

ΠΑΡΑΡΤΗΜΑ Β΄

**ΔΙΑΚΗΡΥΞΗ ΑΝΟΙΚΤΗΣ ΔΙΑΔΙΚΑΣΙΑΣ
ΓΙΑ ΤΗ ΣΥΝΑΨΗ ΗΛΕΚΤΡΟΝΙΚΩΝ ΔΗΜΟΣΙΩΝ ΣΥΜΒΑΣΕΩΝ ΕΡΓΟΥ
ΚΑΤΩ ΤΩΝ ΟΡΙΩΝ ΤΟΥ Ν. 4412/2016
ΜΕ ΚΡΙΤΗΡΙΟ ΑΝΑΘΕΣΗΣ ΤΗΝ ΠΛΕΟΝ ΣΥΜΦΕΡΟΥΣΑ ΑΠΟ ΟΙΚΟΝΟΜΙΚΗ
ΑΠΟΨΗ ΠΡΟΣΦΟΡΑ ΜΕ ΒΑΣΗ ΤΗΝ ΤΙΜΗ**



ΕΛΛΗΝΙΚΗ ΔΗΜΟΚΡΑΤΙΑ
ΔΗΜΟΤΙΚΗ ΕΠΙΧΕΙΡΗΣΗ ΥΔΡΕΥΣΗΣ
ΑΠΟΧΕΤΕΥΣΗΣ ΑΛΕΞΑΝΔΡΟΥΠΟΛΗΣ
(Δ.Ε.Υ.Α.Α.)

ΕΡΓΟ: ΑΝΤΙΚΑΤΑΣΤΑΣΗ ΕΣΩΤΕΡΙΚΟΥ
ΔΙΚΤΥΟΥ ΥΔΡΕΥΣΗΣ ΟΔΟΥ Ι.
ΚΑΒΥΡΗ

Ταχ. Δ/ση: Διονυσίου Σολωμού 24
Τ.Κ.: 68132, Αλεξανδρούπολη
ΑΦΜ: 090072434
Τηλ.: 2551029823
Fax: 2551031398
Email: meleton@deyaalex.gr

ΧΡΗΜΑΤΟΔΟΤΗΣΗ:

ΙΔΙΟΙ ΠΟΡΟΙ
Κ.Α. 15-02-00-1840
ΑΝΑΛΗΨΗ: 764/12-02-2026
ΑΔΑ: 99Ω4ΟΡΝΗ-3Ε8

Δ Ι Α Κ Η Ρ Υ Ξ Η Α Ν Ο Ι Κ Τ Η Σ Δ Ι Α Δ Ι Κ Α Σ Ι Α Σ
Μ Ε Σ Ω Τ Ο Υ Ε Θ Ν Ι Κ Ο Υ Σ Υ Σ Τ Η Μ Α Τ Ο Σ
Η Λ Ε Κ Τ Ρ Ο Ν Ι Κ Ω Ν Δ Η Μ Ο Σ Ι Ω Ν Σ Υ Μ Β Α Σ Ε Ω Ν
(Ε . Σ . Η . Δ Η . Σ .)
Γ Ι Α Τ Η Ν Ε Π Ι Λ Ο Γ Η Α Ν Α Δ Ο Χ Ο Υ Κ Α Τ Α Σ Κ Ε Υ Η Σ
Ε Ρ Γ Ο Υ

Η ΔΗΜΟΤΙΚΗ ΕΠΙΧΕΙΡΗΣΗ ΥΔΡΕΥΣΗΣ ΑΠΟΧΕΤΕΥΣΗΣ ΑΛΕΞΑΝΔΡΟΥΠΟΛΗΣ
(Δ.Ε.Υ.Α.Α.)

Δ ι α κ η ρ ύ σ σ ε ι

ανοικτή διαδικασία για την επιλογή αναδόχου κατασκευής του έργου:

ΑΝΤΙΚΑΤΑΣΤΑΣΗ ΕΣΩΤΕΡΙΚΟΥ ΔΙΚΤΥΟΥ ΥΔΡΕΥΣΗΣ ΟΔΟΥ Ι. ΚΑΒΥΡΗ

Εκτιμώμενης αξίας **165.827,39** Ευρώ
(χωρίς Φ.Π.Α. 24%),

που θα διεξαχθεί σύμφωνα με:

α) τις διατάξεις του ν. 4412/2016 (Α' 147) και β) τους όρους της παρούσας

Πίνακας περιεχομένων

ΚΕΦΑΛΑΙΟ Α΄	4
Άρθρο 1: Κύριος του Έργου/ Αναθέτουσα Αρχή/ Στοιχεία επικοινωνίας	4
Άρθρο 2: Έγγραφο της σύμβασης και τεύχη	4
Άρθρο 3: Ηλεκτρονική υποβολή φακέλου προσφοράς	6
Άρθρο 4: Διαδικασία ηλεκτρονικής αποσφράγισης και αξιολόγησης των προσφορών / Κατακύρωση / Σύναψη σύμβασης / Προδικαστικές προσφυγές / Προσωρινή δικαστική προστασία.....	8
Άρθρο 5: Έγγραφο της σύμβασης κατά το στάδιο της εκτέλεσης – Σειρά ισχύος	17
Άρθρο 6: Γλώσσα διαδικασίας	17
Άρθρο 7: Εφαρμοστέα νομοθεσία	18
Άρθρο 8: Χρηματοδότηση του Έργου, Φόροι, Δασμοί, κ.λ.π.- Πληρωμή Αναδόχου.....	20
Άρθρο 9: Συμπλήρωση – αποσαφήνιση πληροφοριών και δικαιολογητικών.....	20
Άρθρο 10: Απόφαση ανάληψης υποχρέωσης – Έγκριση δέσμευσης πίστωσης	21
ΚΕΦΑΛΑΙΟ Β΄	22
Άρθρο 11: Τίτλος, προϋπολογισμός, τόπος, περιγραφή και ουσιώδη χαρακτηριστικά του έργου	22
Άρθρο 12: Προθεσμία εκτέλεσης του έργου	23
Άρθρο 13: Διαδικασία σύναψης σύμβασης - Όροι υποβολής προσφορών	23
Άρθρο 14: Κριτήριο Ανάθεσης	24
Άρθρο 15: Εγγύηση συμμετοχής.....	24
Άρθρο 19: Χρόνος ισχύος προσφορών.....	27
Άρθρο 20: Δημοσιότητα/ Δαπάνες δημοσίευσης.....	28
ΚΕΦΑΛΑΙΟ Γ΄	29
Άρθρο 21: Δικαιούμενοι συμμετοχής στη διαδικασία σύναψης σύμβασης.....	29
Άρθρο 22: Κριτήρια ποιοτικής επιλογής	29
Άρθρο 23: Αποδεικτικά μέσα κριτηρίων ποιοτικής επιλογής.....	34
Άρθρο 24 : Περιεχόμενο Φακέλου Προσφοράς	44
ΚΕΦΑΛΑΙΟ Δ΄	45
Άρθρο 25: Υπεργολαβία.....	45
Άρθρο 25Α: Εφαρμοστέο Δίκαιο – Επίλυση Διαφορών.....	45
Άρθρο 26: Διάφορες ρυθμίσεις	45

ΚΕΦΑΛΑΙΟ Α΄**Άρθρο 1: Κύριος του Έργου/ Αναθέτουσα Αρχή/ Στοιχεία επικοινωνίας**

- 1.1** Αναθέτουσα αρχή: **Δ.Ε.Υ.Α. Αλεξανδρούπολης**
 Αριθμός Φορολογικού Μητρώου (Α.Φ.Μ.): **090072434**
 Κωδικός ηλεκτρονικής τιμολόγησης: **1007.F00198.0001**
 Οδός : **Διονυσίου Σολωμού 24**
 Ταχ.Κωδ. : **68132**
 Τηλ. : **2551031398**
 Γενική Διεύθυνση
 στο Διαδίκτυο <http://www.deyaalex.gr/>
 (URL)
 E-Mail : meleton@deyaalex.gr
 Πληροφορίες: : **Πανιτσιδης Γεώργιος**
- 1.2** Εργοδότης ή Κύριος του Έργου: **Δ.Ε.Υ.Α. Αλεξανδρούπολης.**
- 1.3** Φορέας κατασκευής του έργου: **Δ.Ε.Υ.Α. Αλεξανδρούπολης.**
- 1.4** Προϊσταμένη Αρχή: **Το Δ.Σ. της Δ.Ε.Υ.Α. Αλεξανδρούπολης.**
- 1.5** Διευθύνουσα Υπηρεσία: **Η Τεχνική Υπηρεσία της Δ.Ε.Υ.Α. Αλεξανδρούπολης.**
- 1.6** Αρμόδιο Τεχνικό Συμβούλιο: **Το Τεχνικό Συμβούλιο Δημοσίων Έργων της Περιφερειακής Ενότητας Έβρου.**

Εφόσον οι ανωτέρω υπηρεσίες μεταστεγασθούν κατά τη διάρκεια της διαδικασίας σύναψης ή εκτέλεσης του έργου, υποχρεούνται να δηλώσουν άμεσα τα νέα τους στοιχεία στους προσφέροντες ή στον ανάδοχο.

Εφόσον οι ανωτέρω υπηρεσίες ή/και τα αποφαινόμενα όργανα του Φορέα Κατασκευής καταργηθούν, συγχωνευτούν ή με οποιονδήποτε τρόπο μεταβληθούν κατά τη διάρκεια της διαδικασίας σύναψης ή εκτέλεσης του έργου, υποχρεούνται να δηλώσουν άμεσα, στους προσφέροντες ή στον ανάδοχο τα στοιχεία των υπηρεσιών ή αποφαινόμενων οργάνων, τα οποία κατά τον νόμο αποτελούν καθολικό διάδοχο των εν λόγω οργάνων που υπεισέρχονται στα δικαιώματα και υποχρεώσεις τους.

Άρθρο 2: Έγγραφα της σύμβασης και τεύχη

2.1. Τα έγγραφα της σύμβασης κατά την έννοια της περιπτ. 14 της παρ. 1 του άρθρου 2 του ν. 4412/2016, για τον παρόντα ηλεκτρονικό διαγωνισμό, είναι τα ακόλουθα:

- α) η παρούσα διακήρυξη,
- β) το Ευρωπαϊκό Ενιαίο Έγγραφο Σύμβασης (ΕΕΕΣ)
- γ) το έντυπο οικονομικής προσφοράς, όπως παράγεται από την ειδική ηλεκτρονική φόρμα του υποσυστήματος,
- δ) ο προϋπολογισμός δημοπράτησης,
- ε) το τιμολόγιο δημοπράτησης,
- στ) η ειδική συγγραφή υποχρεώσεων,
- ζ) η τεχνική συγγραφή υποχρεώσεων,
- η) το τεύχος τεχνικής περιγραφής,
- θ) τυχόν συμπληρωματικές πληροφορίες και διευκρινίσεις που θα παρασχεθούν από την αναθέτουσα αρχή επί όλων των ανωτέρω,

2.2 Προσφέρεται ελεύθερη, πλήρης, άμεση και δωρεάν ηλεκτρονική πρόσβαση στα έγγραφα της σύμβασης στον ειδικό, δημόσια προσβάσιμο, χώρο "ηλεκτρονικοί διαγωνισμοί" της πύλης www.promitheus.gov.gr με Α/Α ΣΥΣΤΗΜΑΤΟΣ: 219705).

Στην ιστοσελίδα της αναθέτουσας αρχής (<http://www.deyaalex.gr/>) αναρτάται σχετική ενημέρωση με αναφορά στον συστημικό αριθμό διαγωνισμού και διασύνδεση στον ανωτέρω ψηφιακό χώρο του «ΕΣΗΔΗΣ - ΔΗΜΟΣΙΑ ΕΡΓΑ».

Κάθε είδους επικοινωνία και ανταλλαγή πληροφοριών πραγματοποιείται μέσω της διαδικτυακής πύλης www.promitheus.gov.gr του «ΟΠΣ- Ε.Σ.Η.ΔΗ.Σ».

2.3 Εφόσον έχουν ζητηθεί εγκαίρως, ήτοι έως την **06/04/2026** η αναθέτουσα αρχή παρέχει σε όλους τους προσφέροντες που συμμετέχουν στη διαδικασία σύναψης σύμβασης συμπληρωματικές πληροφορίες σχετικά με τα έγγραφα της σύμβασης, το αργότερο στις **10/04/2026**.

Απαντήσεις σε τυχόν διευκρινίσεις που ζητηθούν, αναρτώνται στον δημόσια προσβάσιμο ηλεκτρονικό χώρο του διαγωνισμού στην προαναφερόμενη πύλη (www.promitheus.gov.gr) του ΕΣΗΔΗΣ - ΔΗΜΟΣΙΑ ΕΡΓΑ μαζί με τα υπόλοιπα έγγραφα της σύμβασης προς ενημέρωση των ενδιαφερόμενων οικονομικών φορέων, οι οποίοι είναι υποχρεωμένοι να ενημερώνονται με δική τους ευθύνη μέσα από τον υπόψη ηλεκτρονικό χώρο.

Η αναθέτουσα αρχή παρατείνει την προθεσμία παραλαβής των προσφορών, ούτως ώστε όλοι οι ενδιαφερόμενοι οικονομικοί φορείς να μπορούν να λάβουν γνώση όλων των αναγκαίων πληροφοριών για την κατάρτιση των προσφορών στις ακόλουθες περιπτώσεις:

α) όταν, για οποιονδήποτε λόγο, πρόσθετες πληροφορίες, αν και ζητήθηκαν από τον οικονομικό φορέα έγκαιρα, δεν έχουν παρασχεθεί το αργότερο τέσσερις (4) ημέρες πριν από την προθεσμία που ορίζεται για την παραλαβή των προσφορών,

β) όταν τα έγγραφα της σύμβασης υφίστανται σημαντικές αλλαγές.

Η διάρκεια της παράτασης θα είναι ανάλογη με τη σπουδαιότητα των πληροφοριών που ζητήθηκαν ή των αλλαγών.

Όταν οι πρόσθετες πληροφορίες δεν έχουν ζητηθεί έγκαιρα ή δεν έχουν σημασία για την προετοιμασία κατάλληλων προσφορών, η παράταση της προθεσμίας εναπόκειται στη διακριτική ευχέρεια της αναθέτουσας αρχής.

2.4 Τροποποίηση των όρων της διαγωνιστικής διαδικασίας (π.χ. αλλαγή/μετάθεση της καταληκτικής ημερομηνίας υποβολής προσφορών, καθώς και σημαντικές αλλαγές των εγγράφων της σύμβασης, σύμφωνα με την προηγούμενη παράγραφο), δημοσιεύονται στο ΚΗΜΔΗΣ.

Άρθρο 2.Α: Αρχές εφαρμοζόμενες στη διαδικασία σύναψης

Οι οικονομικοί φορείς δεσμεύονται ότι:

α) τηρούν και θα εξακολουθήσουν να τηρούν κατά την εκτέλεση της σύμβασης, εφόσον επιλεγούν, τις υποχρεώσεις τους που απορρέουν από τις διατάξεις της περιβαλλοντικής, κοινωνικοασφαλιστικής και εργατικής νομοθεσίας, που έχουν θεσπιστεί με το δίκαιο της Ένωσης, το εθνικό δίκαιο, συλλογικές συμβάσεις ή διεθνείς διατάξεις περιβαλλοντικού, κοινωνικού και εργατικού δικαίου, οι οποίες απαριθμούνται στο Παράρτημα Χ του Προσαρτήματος Α του ν. 4412/2016. Η τήρηση των εν λόγω υποχρεώσεων ελέγχεται και βεβαιώνεται από τα όργανα που επιβλέπουν την εκτέλεση των δημοσίων συμβάσεων και τις αρμόδιες δημόσιες αρχές και υπηρεσίες που ενεργούν εντός των ορίων της ευθύνης και της αρμοδιότητάς τους,

β) δεν θα ενεργήσουν αθέμιτα, παράνομα ή καταχρηστικά καθ' όλη τη διάρκεια της διαδικασίας ανάθεσης, αλλά και κατά το στάδιο εκτέλεσης της σύμβασης, εφόσον επιλεγούν και

γ) λαμβάνουν τα κατάλληλα μέτρα για να διαφυλάξουν την εμπιστευτικότητα των πληροφοριών που έχουν χαρακτηριστεί ως τέτοιες από την αναθέτουσα αρχή.

Άρθρο 3: Ηλεκτρονική υποβολή φακέλου προσφοράς

3.1. Οι προσφορές υποβάλλονται από τους ενδιαφερομένους ηλεκτρονικά, μέσω της διαδικτυακής πύλης www.promitheus.gov.gr του ΟΠΣ ΕΣΗΔΗΣ, μέχρι την καταληκτική ημερομηνία και ώρα που ορίζεται στο άρθρο 18 της παρούσας διακήρυξης, σε ηλεκτρονικό φάκελο του υποσυστήματος «ΕΣΗΔΗΣ – ΔΗΜΟΣΙΑ ΕΡΓΑ» και υπογράφονται, τουλάχιστον, με προηγμένη ηλεκτρονική υπογραφή, η οποία υποστηρίζεται από αναγνωρισμένο (εγκεκριμένο) πιστοποιητικό, σύμφωνα με την παρ. 2 του άρθρου 37 του ν. 4412/2016.

Για τη συμμετοχή στην παρούσα διαδικασία οι ενδιαφερόμενοι οικονομικοί φορείς ακολουθούν τη διαδικασία εγγραφής του άρθρου 5 παρ. 1.2 έως 1.4 της Κοινής Υπουργικής Απόφασης «Ρυθμίσεις τεχνικών ζητημάτων που αφορούν στην ανάθεση των Δημοσίων Συμβάσεων έργων, μελετών, και παροχής τεχνικών και λοιπών συναφών επιστημονικών υπηρεσιών με χρήση των επιμέρους εργαλείων και διαδικασιών του Εθνικού Συστήματος Ηλεκτρονικών Δημοσίων Συμβάσεων (Ε.Σ.Η.ΔΗ.Σ.)(εφεξής «ΚΥΑ ΕΣΗΔΗΣ – ΕΡΓΑ»).

Η ένωση οικονομικών φορέων υποβάλλει κοινή προσφορά, η οποία υποχρεωτικά υπογράφεται, σύμφωνα με τα ανωτέρω, είτε από όλους τους οικονομικούς φορείς που αποτελούν την ένωση, είτε από εκπρόσωπό τους, νομίμως εξουσιοδοτημένο. Στην προσφορά, προσδιορίζεται η έκταση και το είδος της συμμετοχής του κάθε μέλους της ένωσης, συμπεριλαμβανομένης της κατανομής αμοιβής μεταξύ τους, καθώς και ο εκπρόσωπος/συντονιστής αυτής. Η εν λόγω δήλωση περιλαμβάνεται είτε στο ΕΕΕΣ (Μέρος ΙΙ. Ενότητα Α) είτε στη συνοδευτική υπεύθυνη δήλωση που δύναται να υποβάλλουν τα μέλη της ένωσης.

3.2 Στον ηλεκτρονικό φάκελο προσφοράς περιέχονται:

- (α) ένας (υπο)φάκελος με την ένδειξη «Δικαιολογητικά Συμμετοχής».
- (β) ένας (υπο)φάκελος με την ένδειξη «Οικονομική Προσφορά».

3.3 Από τον προσφέροντα σημαίνονται, με χρήση του σχετικού πεδίου του υποσυστήματος, κατά την σύνταξη της προσφοράς, τα στοιχεία εκείνα που έχουν εμπιστευτικό χαρακτήρα, σύμφωνα με τα οριζόμενα στο άρθρο 21 του ν. 4412/2016.

Στην περίπτωση αυτή, ο προσφέρων υποβάλει στον οικείο (υπο)φάκελο σχετική αιτιολόγηση με τη μορφή ψηφιακά υπογεγραμμένου αρχείου pdf, αναφέροντας ρητά όλες τις σχετικές διατάξεις νόμου ή διοικητικές πράξεις που επιβάλλουν την εμπιστευτικότητα της συγκεκριμένης πληροφορίας, ως συνημμένο της ηλεκτρονικής του προσφοράς. Δεν χαρακτηρίζονται ως εμπιστευτικές πληροφορίες σχετικά με τις τιμές μονάδος, τις προσφερόμενες ποσότητες και την οικονομική προσφορά.

3.4 Στην περίπτωση της υποβολής στοιχείων με χρήση μορφότυπου φακέλου συμπιεσμένων ηλεκτρονικών αρχείων (π.χ. ηλεκτρονικό αρχείο με μορφή ZIP), εκείνα τα οποία επιθυμεί ο προσφέρων να χαρακτηρίσει ως εμπιστευτικά, σύμφωνα με τα ανωτέρω αναφερόμενα, θα πρέπει να τα υποβάλλει ως χωριστά ηλεκτρονικά αρχεία με μορφή Portable Document Format (PDF) ή ως χωριστό ηλεκτρονικό αρχείο μορφότυπου φακέλου συμπιεσμένων ηλεκτρονικών αρχείων που να περιλαμβάνει αυτά.

3.5 Ο χρήστης – οικονομικός φορέας υποβάλλει τους ανωτέρω (υπο)φακέλους μέσω του υποσυστήματος, όπως περιγράφεται κατωτέρω:

α) Τα στοιχεία και δικαιολογητικά που περιλαμβάνονται στον (υπο)φάκελο με την ένδειξη «Δικαιολογητικά Συμμετοχής» είναι τα οριζόμενα στο άρθρο 24.2 της παρούσας, υποβάλλονται από τον οικονομικό φορέα ηλεκτρονικά σε μορφή αρχείου Portable Document Format (PDF) και γίνονται αποδεκτά, ανά περίπτωση, σύμφωνα με την παρ. β του άρθρου 4.2 της παρούσας.

β) Το αργότερο πριν από την ημερομηνία και ώρα αποσφράγισης των προσφορών που ορίζεται στο άρθρο 18 της παρούσας, προσκομίζονται στην Αναθέτουσα Αρχή, με ευθύνη του οικονομικού φορέα οι πρωτότυπες εγγυήσεις συμμετοχής, πλην των εγγυήσεων που εκδίδονται ηλεκτρονικά, άλλως η προσφορά απορρίπτεται ως απαράδεκτη.

Οι ανωτέρω πρωτότυπες εγγυητικές επιστολές συμμετοχής προσκομίζονται σε κλειστό φάκελο, στον οποίο αναγράφεται τουλάχιστον ο αποστολέας, τα στοιχεία του παρόντος διαγωνισμού και ως παραλήπτης η Επιτροπή Διαγωνισμού.

Η προσκόμιση των πρωτότυπων εγγυήσεων συμμετοχής πραγματοποιείται είτε με κατάθεση του ως άνω φακέλου στην υπηρεσία πρωτοκόλλου της αναθέτουσας αρχής, είτε με την αποστολή του ταχυδρομικώς, επί αποδείξει. Το βάρος απόδειξης της έγκαιρης προσκόμισης φέρει ο οικονομικός φορέας. Το εμπρόθεσμο αποδεικνύεται με τον αριθμό πρωτοκόλλου είτε με την επίκληση του σχετικού αποδεικτικού αποστολής, ανά περίπτωση.

Στην περίπτωση που επιλεγεί η αποστολή του φακέλου της εγγύησης συμμετοχής ταχυδρομικώς, ο οικονομικός φορέας αναρτά, εφόσον δεν διαθέτει αριθμό έγκαιρης εισαγωγής του φακέλου του στο πρωτόκολλο της αναθέτουσας αρχής, το αργότερο έως την ημερομηνία και ώρα αποσφράγισης των προσφορών, μέσω της λειτουργίας «επικοινωνία», το σχετικό αποδεικτικό στοιχείο προσκόμισης (αποδεικτικό κατάθεσης σε υπηρεσίες ταχυδρομείου – ταχυμεταφορών), προκειμένου να ενημερώσει την αναθέτουσα αρχή περί της τήρησης της υποχρέωσής του σχετικά με την (εμπρόθεσμη) προσκόμιση της εγγύησης συμμετοχής του στον παρόντα διαγωνισμό.

γ) Οι προσφέροντες συντάσσουν την οικονομική τους προσφορά, συμπληρώνοντας την αντίστοιχη ειδική ηλεκτρονική φόρμα του υποσυστήματος.

δ) Οι προσφέροντες δύνανται να προβαίνουν, μέσω των λειτουργιών του υποσυστήματος, σε εκτύπωση ελέγχου ομαλότητας των επιμέρους ποσοστών έκπτωσης, ανά ομάδα εργασιών, στην περίπτωση υποβολής προσφοράς με επιμέρους ποσοστά έκπτωσης, κατ' εφαρμογή της παρ. 2α του άρθρου 95 του ν. 4412/2016.

ε) Στη συνέχεια, οι προσφέροντες παράγουν από το υποσύστημα τα ηλεκτρονικά αρχεία [«εκτυπώσεις» των Δικαιολογητικών Συμμετοχής και της Οικονομικής Προσφοράς τους σε μορφή αρχείου Portable Document Format (PDF)]. Τα αρχεία αυτά γίνονται αποδεκτά, εφόσον φέρουν, τουλάχιστον προηγμένη ηλεκτρονική υπογραφή, η οποία υποστηρίζεται από αναγνωρισμένο (εγκεκριμένο) πιστοποιητικό και επισυνάπτονται στους αντίστοιχους (υπο)φακέλους της προσφοράς. Κατά τη συστημική υποβολή της προσφοράς το υποσύστημα πραγματοποιεί αυτοματοποιημένους ελέγχους επιβεβαίωσης της ηλεκτρονικής προσφοράς σε σχέση με τα παραχθέντα ηλεκτρονικά αρχεία (Δικαιολογητικά Συμμετοχής και Οικονομική Προσφορά) και εφόσον οι έλεγχοι αυτοί αποβούν επιτυχείς η προσφορά υποβάλλεται στο υποσύστημα. Διαφορετικά, η προσφορά δεν υποβάλλεται και το υποσύστημα ενημερώνει τους προσφέροντες με σχετικό μήνυμα σφάλματος στη διεπαφή του χρήστη των προσφερόντων, προκειμένου οι τελευταίοι να προβούν στις σχετικές ενέργειες διόρθωσης.

στ) Εφόσον οι οικονομικοί όροι δεν έχουν αποτυπωθεί στο σύνολό τους στις ειδικές ηλεκτρονικές φόρμες του υποσυστήματος, οι προσφέροντες επισυνάπτουν τα σχετικά ηλεκτρονικά αρχεία, σύμφωνα με τα ανωτέρω, στην περίπτωση ε.

ζ) Από το υποσύστημα εκδίδεται ηλεκτρονική απόδειξη υποβολής προσφοράς, η οποία αποστέλλεται στον οικονομικό φορέα με μήνυμα ηλεκτρονικού ταχυδρομείου.

Στις περιπτώσεις που με την προσφορά υποβάλλονται δημόσια ή/και ιδιωτικά έγγραφα, είτε έχουν παραχθεί από τον ίδιο τον προσφέροντα είτε από τρίτους, αυτά γίνονται αποδεκτά, ανά περίπτωση, σύμφωνα με την παρ. β του άρθρου 4.2 της παρούσας.

η) Έως την ημέρα και ώρα αποσφράγισης των προσφορών προσκομίζονται, με ευθύνη του οικονομικού φορέα, στην αναθέτουσα αρχή, σε έντυπη μορφή και σε κλειστό φάκελο, στον οποίο αναγράφεται ο αποστολέας και ως παραλήπτης η Επιτροπή Διαγωνισμού του παρόντος διαγωνισμού, τυχόν στοιχεία της ηλεκτρονικής προσφοράς του, ήτοι των υποφακέλων «Δικαιολογητικά Συμμετοχής» και «Οικονομική Προσφορά», τα οποία απαιτείται να προσκομισθούν σε πρωτότυπα ή ακριβή αντίγραφα.

Τέτοια στοιχεία και δικαιολογητικά ενδεικτικά είναι:

i) η πρωτότυπη εγγυητική επιστολή συμμετοχής, πλην των περιπτώσεων που αυτή εκδίδεται ηλεκτρονικά, άλλως η προσφορά απορρίπτεται ως απαράδεκτη, σύμφωνα με τα ειδικότερα οριζόμενα στο άρθρο 4.1.γ) της παρούσας,

ii) αυτά που δεν υπάγονται στις διατάξεις του άρθρου 11 παρ. 2 του ν. 2690/1999, (ενδεικτικά συμβολαιογραφικές ένορκες βεβαιώσεις ή λοιπά συμβολαιογραφικά έγγραφα),

iii) ιδιωτικά έγγραφα τα οποία δεν έχουν επικυρωθεί από δικηγόρο ή δεν φέρουν θεώρηση από υπηρεσίες και φορείς της περίπτωσης α της παρ. 2 του άρθρου 11 του ν. 2690/1999 ή δεν συνοδεύονται από υπεύθυνη δήλωση για την ακρίβειά τους, καθώς και

iv) αλλοδαπά δημόσια έντυπα έγγραφα που φέρουν την επισημείωση της Χάγης (Apostille), ή προξενική θεώρηση και δεν έχουν επικυρωθεί από δικηγόρο.

Σε περίπτωση μη υποβολής ενός ή περισσότερων από τα ως άνω στοιχεία και δικαιολογητικά που υποβάλλονται σε έντυπη μορφή, πλην της πρωτότυπης εγγύησης συμμετοχής, δύναται να συμπληρώνονται και να υποβάλλονται σύμφωνα με το άρθρο 102 του ν. 4412/2016.

3.6 Απόσυρση προσφοράς

Οι προσφέροντες δύνανται να ζητήσουν την απόσυρση υποβληθείσας προσφοράς, πριν την καταληκτική ημερομηνία υποβολής των προσφορών, με έγγραφο αίτημα τους προς την αναθέτουσα αρχή, σε μορφή ηλεκτρονικού αρχείου Portable Document Format (PDF) που υποβάλλεται σύμφωνα με τις περ. ii) ή iv) της παρ. β του άρθρου 4.2 της παρούσας, μέσω της λειτουργικότητας «Επικοινωνία» του υποσυστήματος. Πιστοποιημένος χρήστης της αναθέτουσας αρχής, χωρίς να απαιτείται απόφαση της τελευταίας, προβαίνει στην απόρριψη της σχετικής ηλεκτρονικής προσφοράς στο υποσύστημα πριν την καταληκτική ημερομηνία υποβολής της προσφοράς. Κατόπιν, ο οικονομικός φορέας δύναται να υποβάλει εκ νέου προσφορά μέσω του υποσυστήματος έως την καταληκτική ημερομηνία υποβολής των προσφορών.

Άρθρο 4: Διαδικασία ηλεκτρονικής αποσφράγισης και αξιολόγησης των προσφορών / Κατακύρωση / Σύναψη σύμβασης / Προδικαστικές προσφυγές / Προσωρινή δικαστική προστασία

4.1 Ηλεκτρονική Αποσφράγιση / Αξιολόγηση / Έγκριση πρακτικού

α) Μετά την καταληκτική ημερομηνία υποβολής προσφορών, όπως ορίζεται στο άρθρο 18 της παρούσας και πριν από την ηλεκτρονική αποσφράγιση, πιστοποιημένος χρήστης της Αναθέτουσας Αρχής μεταβιβάζει την αρμοδιότητα διαχείρισης του ηλεκτρονικού διαγωνισμού σε πιστοποιημένο χρήστη της Επιτροπής Διαγωνισμού.

β) Η αναθέτουσα αρχή διαβιβάζει στον Πρόεδρο της Επιτροπής Διαγωνισμού τους κλειστούς φακέλους με τις πρωτότυπες εγγυήσεις συμμετοχής, που έχουν προσκομιστεί, πριν από την ημερομηνία και ώρα αποσφράγισης των προσφορών που ορίζεται, ομοίως, στο άρθρο 18 της παρούσας.

Η Επιτροπή Διαγωνισμού, κατά την ημερομηνία και ώρα που ορίζεται στο άρθρο 18, προβαίνει σε ηλεκτρονική αποσφράγιση του υποφακέλου «Δικαιολογητικά Συμμετοχής» και του υποφακέλου “Οικονομική Προσφορά”, χωρίς να παρέχει στους προσφέροντες πρόσβαση στα υποβληθέντα δικαιολογητικά συμμετοχής ή στις υποβληθείσες οικονομικές προσφορές.

γ) Μετά την ως άνω αποσφράγιση και πριν από την έκδοση οποιασδήποτε απόφασης σχετικά με την αξιολόγηση των προσφορών της παρούσας, η Επιτροπή Διαγωνισμού, προβαίνει στις ακόλουθες ενέργειες:

i) αναρτά στον ηλεκτρονικό χώρο «Συνημμένα Ηλεκτρονικού Διαγωνισμού», τον σχετικό κατάλογο προσφερόντων, όπως αυτός παράγεται από το υποσύστημα, με δικαίωμα πρόσβασης μόνον στους προσφέροντες,

ii) ελέγχει εάν προσκομίστηκαν οι απαιτούμενες πρωτότυπες εγγυητικές επιστολές συμμετοχής σύμφωνα με την παρ. 3.5 περ. β του άρθρου 3 της παρούσας. Η προσφορά οικονομικού φορέα που παρέλειψε είτε να προσκομίσει την απαιτούμενη πρωτότυπη εγγύηση συμμετοχής, σε περίπτωση υποβολής έγχαρτης εγγύησης συμμετοχής, είτε να υποβάλει την απαιτούμενη εγγύηση ηλεκτρονικής έκδοσης στον οικείο ηλεκτρονικό (υπό)φάκελο μέχρι την καταληκτική ημερομηνία υποβολής των προσφορών, απορρίπτεται ως απαράδεκτη, μετά από γνώμη της Επιτροπής Διαγωνισμού, η οποία συντάσσει πρακτικό, στο οποίο περιλαμβάνονται τα αποτελέσματα του ανωτέρω ελέγχου και υποβάλλει στην αναθέτουσα αρχή το σχετικό ηλεκτρονικό αρχείο, ως “εσωτερικό”, μέσω της λειτουργίας “επικοινωνία” του υποσυστήματος, προς έγκριση για τη λήψη απόφασης απόρριψης της προσφοράς, σύμφωνα με την παρ. 1 του άρθρου 72 του ν. 4412/2016.

Μετά την έκδοση της απόφασης έγκρισης του ανωτέρω πρακτικού για την απόρριψη της προσφοράς, η αναθέτουσα αρχή κοινοποιεί την απόφαση σε όλους τους προσφέροντες.

Η απόφαση απόρριψης της προσφοράς εκδίδεται πριν από την έκδοση οποιασδήποτε άλλης απόφασης σχετικά με την αξιολόγηση των προσφορών της παρούσας διαδικασίας.

iii) Στη συνέχεια διαβιβάζει τον σχετικό κατάλογο προσφερόντων, κατά σειρά μειοδοσίας, στην αναθέτουσα αρχή και στους προσφέροντες, προκειμένου να λάβουν γνώση και αναρτά στον ηλεκτρονικό χώρο «Συνημμένα Ηλεκτρονικού Διαγωνισμού», τον ως άνω κατάλογο, με δικαίωμα πρόσβασης μόνο στους προσφέροντες.

δ) Ακολούθως, η Επιτροπή Διαγωνισμού προβαίνει, κατά σειρά μειοδοσίας, σε έλεγχο της ολόγραφης και αριθμητικής αναγραφής των επιμέρους ποσοστών έκπτωσης και της ομαλής μεταξύ τους σχέσης, βάσει της παραγωγής σχετικού ψηφιακού αρχείου, μέσα από το υποσύστημα.

Για την εφαρμογή του ελέγχου ομαλότητας, χρησιμοποιείται από την Επιτροπή Διαγωνισμού η μέση έκπτωση προσφοράς (Εμ), σύμφωνα με τα οριζόμενα στα άρθρα 95 και 98 του ν. 4412/2016.

ε) Όλες οι οικονομικές προσφορές, μετά τις τυχόν αναγκαίες διορθώσεις, καταχωρίζονται, κατά τη σειρά μειοδοσίας, στο πρακτικό της επιτροπής.

στ) Στη συνέχεια, η Επιτροπή Διαγωνισμού, την ίδια ημέρα, ελέγχει τα δικαιολογητικά συμμετοχής του άρθρου 24.2 της παρούσας, κατά τη σειρά της μειοδοσίας, αρχίζοντας από τον πρώτο μειοδότη. Αν η ολοκλήρωση του ελέγχου αυτού δεν είναι δυνατή την ίδια μέρα, λόγω του μεγάλου αριθμού των προσφορών, ελέγχονται τουλάχιστον οι δέκα (10) πρώτες κατά σειρά μειοδοσίας. Στην περίπτωση αυτή η διαδικασία συνεχίζεται τις επόμενες εργάσιμες ημέρες.

ζ) Η Επιτροπή Διαγωνισμού, παράλληλα με τις ως άνω ενέργειες, επικοινωνεί με τους εκδότες που

αναγράφονται στις υποβληθείσες εγγυητικές επιστολές, προκειμένου να διαπιστώσει την εγκυρότητά τους. Αν διαπιστωθεί πλαστότητα εγγυητικής επιστολής, ο υποψήφιος αποκλείεται από τον διαγωνισμό και υποβάλλεται μηνυτήρια αναφορά στον αρμόδιο εισαγγελέα.

η) Η περιγραφόμενη διαδικασία καταχωρείται στο πρακτικό της Επιτροπής Διαγωνισμού ή σε παράρτημά του, που υπογράφεται από τον Πρόεδρο και τα μέλη της.

Ως ασυνήθιστα χαμηλές προσφορές, τεκμαίρονται οικονομικές προσφορές που εμφανίζουν απόκλιση μεγαλύτερη των δέκα (10) ποσοστιαίων μονάδων από τον μέσο όρο του συνόλου των εκπτώσεων των παραδεκτών προσφορών που υποβλήθηκαν.

Η αναθέτουσα αρχή δύναται να κρίνει ότι συνιστούν ασυνήθιστα χαμηλές προσφορές και προσφορές με μικρότερη ή καθόλου απόκλιση από το ως άνω όριο.

Στις παραπάνω περιπτώσεις, η αναθέτουσα αρχή **απαιτεί** από τους οικονομικούς φορείς να εξηγήσουν την τιμή ή το κόστος που προτείνουν στην προσφορά τους, εντός αποκλειστικής προθεσμίας είκοσι (20) ημερών από την κοινοποίηση της σχετικής πρόσκλησης, η οποία αποστέλλεται μέσω της λειτουργίας «Επικοινωνία» του υποσυστήματος.

Αν οικονομικός φορέας δεν ανταποκριθεί στη σχετική πρόσκληση της αναθέτουσας αρχής εντός της άνω προθεσμίας και δεν υποβάλλει εξηγήσεις, η προσφορά του απορρίπτεται ως μη κανονική και καταπίπτει υπέρ της αναθέτουσας αρχής η εγγυητική επιστολή συμμετοχής. Αν οι εξηγήσεις δεν γίνουν αποδεκτές, η προσφορά απορρίπτεται, ωστόσο δεν καταπίπτει η εγγυητική επιστολή συμμετοχής.

Οι παρεχόμενες εξηγήσεις του οικονομικού φορέα, οι οποίες υποβάλλονται, ομοίως, μέσω της λειτουργίας «Επικοινωνία», ιδίως ως προς τον προσδιορισμό οικονομικών μεγεθών, με τις οποίες ο προσφέρων διαμόρφωσε την προσφορά του, αποτελούν δεσμευτικές συμφωνίες και τμήμα της σύμβασης ανάθεσης που δεν μπορούν να μεταβληθούν καθ' όλη τη διάρκεια εκτέλεσης της σύμβασης.

Κατά τα λοιπά εφαρμόζονται τα αναλυτικά αναφερόμενα στα άρθρα 88 και 89 του ν. 4412/2016.

Η Επιτροπή Διαγωνισμού ολοκληρώνει τη σύνταξη του σχετικού πρακτικού με το αποτέλεσμα της διαδικασίας, με το οποίο εισηγείται την ανάθεση της σύμβασης στον μειοδότη (ή τη ματαίωση της διαδικασίας), και υποβάλλει στην αναθέτουσα αρχή το σχετικό ηλεκτρονικό αρχείο, ως "εσωτερικό", προς έγκριση, μεταβιβάζοντας παράλληλα ξανά την αρμοδιότητα διαχείρισης του ηλεκτρονικού διαγωνισμού στον αρμόδιο πιστοποιημένο χρήστη της αναθέτουσας αρχής.

Η αποδοχή ή απόρριψη των εξηγήσεων των οικονομικών φορέων, κατόπιν γνώμης της Επιτροπής Διαγωνισμού, η οποία περιλαμβάνεται στο ως άνω πρακτικό, ενσωματώνεται στην απόφαση της επόμενης περίπτωσης (θ). **Για την εξέταση των εξηγήσεων δύναται να συγκροτούνται και έκτακτες επιτροπές ή ομάδες εργασίας, κατά τα οριζόμενα στην παρ. 3 του άρθρου 221 ν. 4412/2016.**

θ) Στη συνέχεια, η αναθέτουσα αρχή κοινοποιεί την απόφαση έγκρισης του πρακτικού σε όλους τους προσφέροντες, εκτός από εκείνους, οποίοι αποκλείστηκαν οριστικά, λόγω μη υποβολής ή προσκόμισης της πρωτότυπης εγγύησης συμμετοχής, σύμφωνα με την περίπτωση (γ) της παρούσας παραγράφου 4.1 και παρέχει πρόσβαση στα υποβληθέντα δικαιολογητικά συμμετοχής και στις οικονομικές προσφορές των λοιπών προσφερόντων. **Κατά της απόφασης αυτής χωρεί προδικαστική προσφυγή, κατά τα οριζόμενα στην παράγραφο 4.3 της παρούσης.**

ι) Επισημαίνεται, τέλος, ότι, σε περίπτωση που οι προσφορές έχουν την ίδια ακριβώς τιμή (ισότιμες), η αναθέτουσα αρχή επιλέγει τον (προσωρινό) ανάδοχο με κλήρωση μεταξύ των οικονομικών φορέων που υπέβαλαν ισότιμες προσφορές. Η κλήρωση γίνεται ενώπιον της Επιτροπής Διαγωνισμού και παρουσία των οικονομικών φορέων που υπέβαλαν τις ισότιμες προσφορές, σε ημέρα και ώρα που θα

τους γνωστοποιηθεί μέσω της λειτουργικότητας “επικοινωνία” του υποσυστήματος.

Τα αποτελέσματα της ως άνω κλήρωσης ενσωματώνονται, ομοίως, στην απόφαση της προηγούμενης περίπτωσης (θ).

4.2 Πρόσκληση υποβολής δικαιολογητικών προσωρινού αναδόχου / Κατακύρωση / Πρόσκληση για υπογραφή σύμβασης

α) Μετά από την αξιολόγηση των προσφορών, η αναθέτουσα αρχή προσκαλεί, στο πλαίσιο της παρούσας ηλεκτρονικής διαδικασίας σύναψης σύμβασης και μέσω της λειτουργικότητας της «Επικοινωνίας», τον προσωρινό ανάδοχο να υποβάλει εντός προθεσμίας δέκα (10) ημερών από την κοινοποίηση της σχετικής έγγραφης ειδοποίησης σε αυτόν τα προβλεπόμενα, στο άρθρο 23 της παρούσας, αποδεικτικά μέσα (δικαιολογητικά προσωρινού αναδόχου) και τα αποδεικτικά έγγραφα νομιμοποίησης. Ο προσωρινός ανάδοχος δύναται να υποβάλει, εντός της ως άνω προθεσμίας, αίτημα, προς την αναθέτουσα αρχή, για παράτασή της, συνοδευόμενο από αποδεικτικά έγγραφα περί αίτησης χορήγησης δικαιολογητικών προσωρινού αναδόχου. Στην περίπτωση αυτή η αναθέτουσα αρχή παρατείνει την προθεσμία υποβολής αυτών, για όσο χρόνο απαιτηθεί για τη χορήγησή τους από τις αρμόδιες δημόσιες αρχές.

β) Τα δικαιολογητικά του προσωρινού αναδόχου υποβάλλονται από τον οικονομικό φορέα ηλεκτρονικά, μέσω της λειτουργικότητας της «Επικοινωνίας» στην αναθέτουσα αρχή, δεν απαιτείται να προσκομισθούν και σε έντυπη μορφή και γίνονται αποδεκτά, ανά περίπτωση, εφόσον υποβάλλονται, σύμφωνα με τα προβλεπόμενα στις διατάξεις:

i) είτε των άρθρων 13, 14 και 28 του ν. 4727/2020 περί ηλεκτρονικών δημοσίων εγγράφων που φέρουν ηλεκτρονική υπογραφή ή σφραγίδα, και, εφόσον πρόκειται για αλλοδαπά δημόσια ηλεκτρονικά έγγραφα, εάν φέρουν επισημείωση e-Apostille,

ii) είτε των άρθρων 15 και 27 του ν. 4727/2020 περί ηλεκτρονικών ιδιωτικών εγγράφων που φέρουν ηλεκτρονική υπογραφή ή σφραγίδα,

iii) είτε του άρθρου 11 του ν. 2690/1999, όπως ισχύει περί βεβαίωσης του γνησίου της υπογραφής – επικύρωσης των αντιγράφων,

iv) είτε της παρ. 2 του άρθρου 37 του ν. 4412/2016, περί χρήσης ηλεκτρονικών υπογραφών σε ηλεκτρονικές διαδικασίες δημοσίων συμβάσεων,

v) είτε της παρ. 13 του άρθρου 80 του ν. 4412/2016, περί συνυποβολής υπεύθυνης δήλωσης στην περίπτωση απλής φωτοτυπίας ιδιωτικών εγγράφων.

Επιπλέον δεν προσκομίζονται σε έντυπη μορφή τα ΦΕΚ και ενημερωτικά και τεχνικά φυλλάδια και άλλα έντυπα, εταιρικά ή μη, με ειδικό τεχνικό περιεχόμενο, δηλαδή έντυπα με αμιγώς τεχνικά χαρακτηριστικά, όπως αριθμούς, αποδόσεις σε διεθνείς μονάδες, μαθηματικούς τύπους και σχέδια.

Τα ως άνω στοιχεία και δικαιολογητικά καταχωρίζονται από αυτόν σε μορφή ηλεκτρονικών αρχείων με μορφότυπο PDF.

β.1) Εντός της προθεσμίας υποβολής των δικαιολογητικών κατακύρωσης και το αργότερο έως την τρίτη εργάσιμη ημέρα από την καταληκτική ημερομηνία ηλεκτρονικής υποβολής τους, προσκομίζονται με ευθύνη του οικονομικού φορέα, στην αναθέτουσα αρχή, σε έντυπη μορφή και σε κλειστό φάκελο, στον οποίο αναγράφεται ο αποστολέας, τα στοιχεία του διαγωνισμού και ως παραλήπτης η Επιτροπή, τα στοιχεία και δικαιολογητικά τα οποία απαιτείται να προσκομισθούν σε έντυπη μορφή (ως πρωτότυπα ή ακριβή αντίγραφα).

Τέτοια στοιχεία και δικαιολογητικά ενδεικτικά είναι:

- i) αυτά που δεν υπάγονται στις διατάξεις του άρθρου 11 παρ. 2 του ν. 2690/1999, όπως ισχύει, (ενδεικτικά συμβολαιογραφικές ένορκες βεβαιώσεις ή λοιπά συμβολαιογραφικά έγγραφα),
- ii) ιδιωτικά έγγραφα τα οποία δεν έχουν επικυρωθεί από δικηγόρο ή δεν φέρουν θεώρηση από υπηρεσίες και φορείς της περίπτωσης α της παρ. 2 του άρθρου 11 του ν. 2690/1999 ή δεν συνοδεύονται από υπεύθυνη δήλωση για την ακρίβειά τους, καθώς και
- iii) τα έντυπα έγγραφα που φέρουν τη Σφραγίδα της Χάγης (Apostille) ή προξενική θεώρηση και δεν είναι επικυρωμένα από δικηγόρο.

Σημειώνεται ότι στα αλλοδαπά δημόσια έγγραφα και δικαιολογητικά εφαρμόζεται η Συνθήκη της Χάγης της 5ης.10.1961, που κυρώθηκε με το ν. 1497/1984 (Α'188), εφόσον συντάσσονται σε κράτη που έχουν προσχωρήσει στην ως άνω Συνθήκη, άλλως φέρουν προξενική θεώρηση. Απαλλάσσονται από την απαίτηση επικύρωσης (με Apostille ή Προξενική Θεώρηση) αλλοδαπά δημόσια έγγραφα όταν καλύπτονται από διμερείς ή πολυμερείς συμφωνίες που έχει συνάψει η Ελλάδα (ενδεικτικά «Σύμβαση νομικής συνεργασίας μεταξύ Ελλάδας και Κύπρου – 05.03.1984» (κυρωτικός ν.1548/1985, «Σύμβαση περί απαλλαγής από την επικύρωση ορισμένων πράξεων και εγγράφων – 15.09.1977» (κυρωτικός ν.4231/2014)). Επίσης απαλλάσσονται από την απαίτηση επικύρωσης ή παρόμοιας διατύπωσης δημόσια έγγραφα που εκδίδονται από τις αρχές κράτους μέλους που υπάγονται στον Καν ΕΕ 2016/1191 για την απλούστευση των απαιτήσεων για την υποβολή ορισμένων δημοσίων εγγράφων στην ΕΕ, όπως, ενδεικτικά, το λευκό ποινικό μητρώο, υπό τον όρο ότι τα σχετικά με το γεγονός αυτό δημόσια έγγραφα εκδίδονται για πολίτη της Ένωσης από τις αρχές του κράτους μέλους της ιθαγένειάς του. Επίσης, γίνονται υποχρεωτικά αποδεκτά ευκρινή φωτοαντίγραφα εγγράφων που έχουν εκδοθεί από αλλοδαπές αρχές και έχουν επικυρωθεί από δικηγόρο, σύμφωνα με τα προβλεπόμενα στην παρ. 2 περ. β του άρθρου 11 του ν. 2690/1999 “Κώδικας Διοικητικής Διαδικασίας”, όπως αντικαταστάθηκε ως άνω με το άρθρο 1 παρ.2 του ν.4250/2014.

γ) Αν δεν υποβληθούν τα παραπάνω δικαιολογητικά ή υπάρχουν ελλείψεις σε αυτά που υποβλήθηκαν ηλεκτρονικά ή σε έντυπη μορφή, εφόσον απαιτείται, σύμφωνα με τα ανωτέρω η αναθέτουσα αρχή καλεί τον προσωρινό ανάδοχο να προσκομίσει τα ελλείποντα δικαιολογητικά ή να συμπληρώσει τα ήδη υποβληθέντα ή να παράσχει διευκρινίσεις, κατά την έννοια του άρθρου 102 ν. 4412/2016, εντός προθεσμίας δέκα (10) ημερών από την κοινοποίηση της σχετικής πρόσκλησης σε αυτόν. Αν ο προσωρινός ανάδοχος υποβάλλει αίτημα προς την αναθέτουσα αρχή για παράταση της ως άνω προθεσμίας, το οποίο συνοδεύεται με αποδεικτικά έγγραφα από τα οποία να αποδεικνύεται ότι έχει αιτηθεί τη χορήγηση των δικαιολογητικών, η αναθέτουσα αρχή παρατείνει την προθεσμία υποβολής των δικαιολογητικών για όσο χρόνο απαιτηθεί για τη χορήγηση των δικαιολογητικών από τις αρμόδιες δημόσιες αρχές.

Το παρόν εφαρμόζεται αναλόγως και στις περιπτώσεις που η αναθέτουσα αρχή τυχόν ζητήσει την προσκόμιση δικαιολογητικών κατά τη διαδικασία αξιολόγησης των προσφορών και πριν από το στάδιο κατακύρωσης, κατ' εφαρμογή της διάταξης του άρθρου 79 παράγραφος 5 εδάφιο α' ν. 4412/2016, τηρουμένων των αρχών της ίσης μεταχείρισης και της διαφάνειας.

δ) Αν, κατά τον έλεγχο των υποβληθέντων δικαιολογητικών, διαπιστωθεί ότι:

- i)** τα στοιχεία που δηλώθηκαν με το Ευρωπαϊκό Ενιαίο Έγγραφο Σύμβασης (ΕΕΕΣ), είναι εκ προθέσεως απατηλά ή ότι έχουν υποβληθεί πλαστά αποδεικτικά στοιχεία ή
- ii)** αν δεν υποβληθούν στο προκαθορισμένο χρονικό διάστημα τα απαιτούμενα πρωτότυπα ή αντίγραφα, των παραπάνω δικαιολογητικών, ή
- iii)** αν από τα δικαιολογητικά που προσκομίσθηκαν νομίμως και εμπροθέσμως, δεν αποδεικνύονται οι όροι και οι προϋποθέσεις συμμετοχής σύμφωνα με τα άρθρα 21, 22 και 23 της παρούσας,

απορρίπτεται η προσφορά του προσωρινού αναδόχου, καταπίπτει υπέρ της αναθέτουσας αρχής η εγγύηση συμμετοχής του και η κατακύρωση γίνεται στον προσφέροντα που υπέβαλε την αμέσως επόμενη πλέον συμφέρουσα από οικονομική άποψη προσφορά βάσει της τιμής, τηρουμένης της

ανωτέρω διαδικασίας.

Σε περίπτωση έγκαιρης και προσήκουσας ενημέρωσης της αναθέτουσας αρχής για μεταβολές στις προϋποθέσεις τις οποίες ο προσωρινός ανάδοχος είχε δηλώσει με το Ευρωπαϊκό Ενιαίο Έγγραφο Σύμβασης (ΕΕΕΣ) ότι πληροί και οι οποίες επήλθαν ή για τις οποίες έλαβε γνώση μέχρι τη σύναψη της σύμβασης (οψιγενείς μεταβολές), δεν καταπίπτει υπέρ της αναθέτουσας αρχής η προσκομισθείσα, σύμφωνα με το άρθρο 15 της παρούσας, εγγύηση συμμετοχής.

Αν κανένας από τους προσφέροντες δεν υπέβαλε αληθή ή ακριβή δήλωση, ή αν κανένας από τους προσφέροντες δεν προσκομίζει ένα ή περισσότερα από τα απαιτούμενα έγγραφα και δικαιολογητικά, ή αν κανένας από τους προσφέροντες δεν αποδείξει ότι:

α) δεν βρίσκεται σε μια από τις καταστάσεις που αναφέρονται στο άρθρο 22.Α και

β) πληροί τα σχετικά κριτήρια επιλογής των άρθρων 22.Β έως 22.Ε, όπως αυτά έχουν καθοριστεί στην παρούσα, η διαδικασία σύναψης της σύμβασης ματαιώνεται.

Η διαδικασία ελέγχου των ως άνω δικαιολογητικών ολοκληρώνεται με τη σύνταξη πρακτικού από την Επιτροπή Διαγωνισμού, στο οποίο αναγράφεται η τυχόν συμπλήρωση δικαιολογητικών κατά τα οριζόμενα στις παραγράφους (α) και (γ) του παρόντος άρθρου. Η Επιτροπή, στη συνέχεια, το κοινοποιεί, μέσω της λειτουργικότητας της «Επικοινωνίας», στο αποφαινόμενο όργανο της αναθέτουσας αρχής για τη λήψη απόφασης είτε κατακύρωσης της σύμβασης είτε ματαίωσης της διαδικασίας, ανά περίπτωση.

Τα αποτελέσματα του ελέγχου των δικαιολογητικών του προσωρινού αναδόχου επικυρώνονται με την απόφαση κατακύρωσης του άρθρου 105 ν. 4412/2016, ήτοι με την απόφαση του προηγούμενου εδαφίου, στην οποία αναφέρονται υποχρεωτικά οι προθεσμίες για την αναστολή της σύναψης σύμβασης, σύμφωνα με τα άρθρα 360 έως 372 του ίδιου νόμου.

Η αναθέτουσα αρχή κοινοποιεί την απόφαση κατακύρωσης, μαζί με αντίγραφο όλων των πρακτικών της διαδικασίας ελέγχου και αξιολόγησης των προσφορών σε όλους τους οικονομικούς φορείς που έλαβαν μέρος στη διαδικασία ανάθεσης, εκτός από τους οριστικώς αποκλεισθέντες και ιδίως όσους αποκλείστηκαν οριστικά δυνάμει της παρ. 1 του άρθρου 72 του ν. 4412/2016 και της αντίστοιχης περ. γ της παραγράφου 4.1 της παρούσας, μέσω της λειτουργικότητας της «Επικοινωνίας», και επιπλέον αναρτά τα δικαιολογητικά του προσωρινού αναδόχου στον χώρο «Συνημμένα Ηλεκτρονικού Διαγωνισμού».

ε) Η απόφαση κατακύρωσης καθίσταται οριστική, εφόσον συντρέξουν οι ακόλουθες προϋποθέσεις:

- i. η απόφαση κατακύρωσης έχει κοινοποιηθεί, σύμφωνα με τα ανωτέρω,
- ii. παρέλθει άπρακτη η προθεσμία άσκησης προδικαστικής προσφυγής ή σε περίπτωση άσκησης, παρέλθει άπρακτη η προθεσμία άσκησης αίτησης αναστολής κατά της απόφασης της Ε.Α.ΔΗ.ΣΥ. και σε περίπτωση άσκησης αίτησης αναστολής κατά της απόφασης της Ε.Α.ΔΗ.ΣΥ., εκδοθεί απόφαση επί της αίτησης, με την επιφύλαξη της χορήγησης προσωρινής διαταγής, σύμφωνα με όσα ορίζονται στο τελευταίο εδάφιο της παρ. 4 του άρθρου 372 του ν. 4412/2016,
- iii. ο προσωρινός ανάδοχος έχει υποβάλλει, έπειτα από σχετική πρόσκληση της αναθέτουσας αρχής, μέσω της λειτουργικότητας της “Επικοινωνίας” του υποσυστήματος, υπεύθυνη δήλωση, που υπογράφεται σύμφωνα με όσα ορίζονται στο άρθρο 79Α του ν. 4412/2016, στην οποία δηλώνεται ότι, δεν έχουν επέλθει στο πρόσωπό του οψιγενείς μεταβολές, κατά την έννοια του άρθρου 104 του ίδιου νόμου, και μόνον στην περίπτωση του προσυμβατικού ελέγχου ή της άσκησης προδικαστικής προσφυγής κατά της απόφασης κατακύρωσης.

Η υπεύθυνη δήλωση ελέγχεται από την αναθέτουσα αρχή και μνημονεύεται στο συμφωνητικό.

Εφόσον δηλωθούν οψιγενείς μεταβολές, η δήλωση ελέγχεται από την Επιτροπή Διαγωνισμού, η οποία εισηγείται προς το αρμόδιο αποφαινόμενο όργανο.

Μετά από την οριστικοποίηση της απόφασης κατακύρωσης, η αναθέτουσα αρχή προσκαλεί τον ανάδοχο, μέσω της λειτουργικότητας της “Επικοινωνίας” του υποσυστήματος, να προσέλθει για την υπογραφή του συμφωνητικού, θέτοντάς του προθεσμία **δεκαπέντε (15) ημερών** από την κοινοποίηση σχετικής έγγραφης ειδικής πρόσκλησης, προσκομίζοντας και την απαιτούμενη εγγυητική επιστολή καλής εκτέλεσης. **Η σύμβαση θεωρείται συναφθείσα με την κοινοποίηση της ως άνω ειδικής πρόσκλησης.**

Πριν από την υπογραφή του συμφωνητικού υποβάλλεται η υπεύθυνη δήλωση της κοινής απόφασης των Υπουργών Ανάπτυξης και Επικρατείας 20977/23-8-2007 (Β' 1673) «*Δικαιολογητικά για την τήρηση των μητρώων του ν. 3310/2005 όπως τροποποιήθηκε με το ν. 3414/2005*»

Εάν ο ανάδοχος δεν προσέλθει να υπογράψει το συμφωνητικό, μέσα στην προθεσμία που ορίζεται στην ειδική πρόσκληση, και με την επιφύλαξη αντικειμενικών λόγων ανωτέρας βίας, κηρύσσεται έκπτωτος, καταπίπτει υπέρ της αναθέτουσας αρχής η εγγύηση συμμετοχής του και ακολουθείται η διαδικασία του παρόντος άρθρου 4.2 για τον προσφέροντα που υπέβαλε την αμέσως επόμενη πλέον συμφέρουσα από οικονομική άποψη προσφορά βάσει τιμής. Αν κανένας από τους προσφέροντες δεν προσέλθει για την υπογραφή του συμφωνητικού, η διαδικασία ανάθεσης της σύμβασης ματαιώνεται, σύμφωνα με την περίπτωση β της παραγράφου 1 του άρθρου 106 του ν. 4412/2016.

Η αναθέτουσα αρχή μπορεί, στην περίπτωση αυτή, να αναζητήσει αποζημίωση, πέρα από την καταπίπτουσα εγγυητική επιστολή, ιδίως δυνάμει των άρθρων 197 και 198 ΑΚ.

Εάν η αναθέτουσα αρχή δεν απευθύνει στον ανάδοχο την ως άνω ειδική πρόσκληση, εντός χρονικού διαστήματος εξήντα (60) ημερών από την οριστικοποίηση της απόφασης κατακύρωσης, και με την επιφύλαξη της ύπαρξης επιτακτικού λόγου δημόσιου συμφέροντος ή αντικειμενικών λόγων ανωτέρας βίας, ο ανάδοχος δικαιούται να απέχει από την υπογραφή του συμφωνητικού, χωρίς να εκπέσει η εγγύηση συμμετοχής του, καθώς και να αναζητήσει αποζημίωση ιδίως δυνάμει των άρθρων 197 και 198 ΑΚ.

4.3 Προδικαστικές Προσφυγές ενώπιον της Ενιαίας Αρχής Δημοσίων Συμβάσεων / Προσωρινή δικαστική προστασία

Α. Κάθε ενδιαφερόμενος, ο οποίος έχει ή είχε συμφέρον να του ανατεθεί η συγκεκριμένη δημόσια σύμβαση και έχει υποστεί ή ενδέχεται να υποστεί ζημία από εκτελεστή πράξη ή παράλειψη της αναθέτουσας αρχής κατά παράβαση της ευρωπαϊκής ενωσιακής ή εσωτερικής νομοθεσίας στον τομέα των δημοσίων συμβάσεων, έχει δικαίωμα να προσφύγει στην Ενιαία Αρχή Δημοσίων Συμβάσεων (Ε.Α.ΔΗ.ΣΥ.), σύμφωνα με τα ειδικότερα οριζόμενα στα άρθρα 345επ. Ν. 4412/2016 και 1επ. Π.Δ. 39/2017, στρεφόμενος με προδικαστική προσφυγή, κατά πράξης ή παράλειψης της αναθέτουσας αρχής, προσδιορίζοντας ειδικώς τις νομικές και πραγματικές αιτιάσεις που δικαιολογούν το αίτημά του.

Σε περίπτωση προσφυγής κατά πράξης της αναθέτουσας αρχής, η προθεσμία για την άσκηση της προδικαστικής προσφυγής είναι:

- (α)** δέκα (10) ημέρες από την κοινοποίηση της προσβαλλόμενης πράξης στον ενδιαφερόμενο οικονομικό φορέα αν η πράξη κοινοποιήθηκε με ηλεκτρονικά μέσα ή τηλεομοιοτυπία ή
- (β)** δεκαπέντε (15) ημέρες από την κοινοποίηση της προσβαλλόμενης πράξης σε αυτόν αν χρησιμοποιήθηκαν άλλα μέσα επικοινωνίας, άλλως
- (γ)** δέκα (10) ημέρες από την πλήρη, πραγματική ή τεκμαιρόμενη, γνώση της πράξης που βλάπτει τα συμφέροντα του ενδιαφερόμενου οικονομικού φορέα. Ειδικά για την άσκηση προσφυγής κατά προκήρυξης, η πλήρης γνώση αυτής τεκμαίρεται μετά την πάροδο δεκαπέντε (15) ημερών από τη

δημοσίευση στο ΚΗΜΔΗΣ.

Σε περίπτωση παράλειψης που αποδίδεται στην αναθέτουσα αρχή, η προθεσμία για την άσκηση της προδικαστικής προσφυγής είναι δεκαπέντε (15) ημέρες από την επομένη της συντέλεσης της προσβαλλόμενης παράλειψης.

Η προδικαστική προσφυγή, συντάσσεται υποχρεωτικά με τη χρήση του τυποποιημένου εντύπου του Παραρτήματος Ι του π.δ/τος 39/2017 και κατατίθεται ηλεκτρονικά στην ηλεκτρονική περιοχή του συγκεκριμένου διαγωνισμού μέσω της λειτουργικότητας «Επικοινωνία» του υποσυστήματος προς την Αναθέτουσα Αρχή, επιλέγοντας την ένδειξη «Προδικαστική Προσφυγή» σύμφωνα με άρθρο 15 της ΚΥΑ ΕΣΗΔΗΣ – Δημόσια Έργα.

Οι προθεσμίες ως προς την υποβολή των προδικαστικών προσφυγών και των παρεμβάσεων αρχίζουν την επομένη της ημέρας της προαναφερθείσας κατά περίπτωση κοινοποίησης ή γνώσης και λήγουν όταν περάσει ολόκληρη η τελευταία ημέρα και ώρα 23:59:59 και, αν αυτή είναι εξαιρετέα ή Σάββατο, όταν περάσει ολόκληρη η επομένη εργάσιμη ημέρα και ώρα 23:59:59.

Για το παραδεκτό της άσκησης της προδικαστικής προσφυγής κατατίθεται παράβολο από τον προσφεύγοντα υπέρ του Ελληνικού Δημοσίου, σύμφωνα με όσα ορίζονται στο άρθρο 363 Ν. 4412/2016. Η επιστροφή του παραβόλου στον προσφεύγοντα γίνεται: α) σε περίπτωση ολικής ή μερικής αποδοχής της προσφυγής του, β) όταν η αναθέτουσα αρχή ανακαλεί την προσβαλλόμενη πράξη ή προβαίνει στην οφειλόμενη ενέργεια πριν από την έκδοση της απόφασης της Ε.Α.ΔΗ.ΣΥ. επί της προσφυγής, γ) σε περίπτωση παραίτησης του προσφεύγοντα από την προσφυγή του έως και δέκα (10) ημέρες από την κατάθεση της προσφυγής.

Η προθεσμία για την άσκηση της προδικαστικής προσφυγής και η άσκησή της κωλύουν τη σύναψη της σύμβασης επί ποινή ακυρότητας, η οποία διαπιστώνεται με απόφαση της Ε.Α.ΔΗ.ΣΥ. μετά από άσκηση προδικαστικής προσφυγής, σύμφωνα με το άρθρο 368 του Ν. 4412/2016 και 20 Π.Δ. 39/2017. Όμως, μόνη η άσκηση της προδικαστικής προσφυγής δεν κωλύει την πρόοδο της διαγωνιστικής διαδικασίας, υπό την επιφύλαξη χορήγησης από το Κλιμάκιο προσωρινής προστασίας σύμφωνα με το άρθρο 366 παρ. 1-2 Ν. 4412/2016 και 15 παρ. 1-4 Π.Δ. 39/2017.

Η προηγούμενη παράγραφος δεν εφαρμόζεται στην περίπτωση που, κατά τη διαδικασία σύναψης της παρούσας σύμβασης, υποβληθεί μόνο μία (1) προσφορά.

Μετά την, κατά τα ως άνω, ηλεκτρονική κατάθεση της προδικαστικής προσφυγής η αναθέτουσα αρχή, μέσω της λειτουργίας «Επικοινωνία»:

α) Κοινοποιεί την προσφυγή το αργότερο έως την επομένη εργάσιμη ημέρα από την κατάθεσή της σε κάθε ενδιαφερόμενο τρίτο, ο οποίος μπορεί να θίγεται από την αποδοχή της προσφυγής, προκειμένου να ασκήσει το, προβλεπόμενο από τα άρθρα 362 παρ. 3 και 7 Π.Δ. 39/2017, δικαίωμα παρέμβασής του στη διαδικασία εξέτασης της προσφυγής, για τη διατήρηση της ισχύος της προσβαλλόμενης πράξης, προσκομίζοντας όλα τα κρίσιμα έγγραφα που έχει στη διάθεσή του.

β) Διαβιβάζει στην Ε.Α.ΔΗ.ΣΥ., το αργότερο εντός δεκαπέντε (15) ημερών από την ημέρα κατάθεσης, τον πλήρη φάκελο της υπόθεσης, τα αποδεικτικά κοινοποίησης στους ενδιαφερόμενους τρίτους αλλά και την Έκθεση Απόψεων της επί της προσφυγής. Στην Έκθεση Απόψεων η αναθέτουσα αρχή μπορεί να παραθέσει αρχική ή συμπληρωματική αιτιολογία για την υποστήριξη της προσβαλλόμενης με την προδικαστική προσφυγή πράξης.

γ) Κοινοποιεί σε όλα τα μέρη την έκθεση απόψεων, τις Παρεμβάσεις και τα σχετικά έγγραφα που τυχόν τη συνοδεύουν, μέσω του ηλεκτρονικού τόπου του διαγωνισμού το αργότερο έως την επομένη εργάσιμη ημέρα από την κατάθεσή τους.

δ) Συμπληρωματικά υπομνήματα κατατίθενται από οποιοδήποτε από τα μέρη μέσω της πλατφόρμας του ΕΣΗΔΗΣ, το αργότερο εντός πέντε (5) ημερών από την κοινοποίηση των απόψεων της αναθέτουσας αρχής.

Η άσκηση της προδικαστικής προσφυγής αποτελεί προϋπόθεση για την άσκηση των ένδικων βοηθημάτων της αίτησης αναστολής και της αίτησης ακύρωσης του άρθρου 372 Ν. 4412/2016 κατά των εκτελεστών πράξεων ή παραλείψεων της αναθέτουσας αρχής.

Β. Όποιος έχει έννομο συμφέρον μπορεί να ζητήσει, με το ίδιο δικόγραφο εφαρμοζόμενων αναλογικά των διατάξεων του π.δ. 18/1989, την αναστολή εκτέλεσης της απόφασης της Ε.Α.ΔΗ.ΣΥ. και την ακύρωσή της ενώπιον του Διοικητικού Εφετείου της έδρας της αναθέτουσας αρχής. Το αυτό ισχύει και σε περίπτωση σιωπηρής απόρριψης της προδικαστικής προσφυγής από την Ε.Α.ΔΗ.ΣΥ. Δικαίωμα άσκησης του ως άνω ένδικου βοηθήματος έχει και η αναθέτουσα αρχή, αν η Ε.Α.ΔΗ.ΣΥ. κάνει δεκτή την προδικαστική προσφυγή, αλλά και αυτός του οποίου έχει γίνει εν μέρει δεκτή η προδικαστική προσφυγή.

Με την απόφαση της Ε.Α.ΔΗ.ΣΥ. λογίζονται ως συμπροσβαλλόμενες και όλες οι συναφείς προς την ανωτέρω απόφαση πράξεις ή παραλείψεις της αναθέτουσας αρχής, εφόσον έχουν εκδοθεί ή συντελεστεί αντιστοίχως έως τη συζήτηση της ως άνω αίτησης στο Δικαστήριο.

Η αίτηση αναστολής και ακύρωσης περιλαμβάνει μόνο αιτιάσεις που είχαν προταθεί με την προδικαστική προσφυγή ή αφορούν στη διαδικασία ενώπιον της Ε.Α.ΔΗ.ΣΥ. ή το περιεχόμενο των αποφάσεών της. Η αναθέτουσα αρχή, εφόσον ασκήσει την αίτηση της παρ. 1 του άρθρου 372 του ν. 4412/2016, μπορεί να προβάλει και οψιγενείς ισχυρισμούς αναφορικά με τους επιτακτικούς λόγους δημοσίου συμφέροντος, οι οποίοι καθιστούν αναγκαία την άμεση ανάθεση της σύμβασης.

Η ως άνω αίτηση κατατίθεται στο ως αρμόδιο δικαστήριο μέσα σε προθεσμία δέκα (10) ημερών από κοινοποίηση ή την πλήρη γνώση της απόφασης ή από την παρέλευση της προθεσμίας για την έκδοση της απόφασης επί της προδικαστικής προσφυγής, ενώ η δικάσιμος για την εκδίκαση της αίτησης ακύρωσης δεν πρέπει να απέχει πέραν των εξήντα (60) ημερών από την κατάθεση του δικογράφου.

Αντίγραφο της αίτησης με κλήση κοινοποιείται με τη φροντίδα του αιτούντος προς την Ε.Α.ΔΗ.ΣΥ., την αναθέτουσα αρχή, αν δεν έχει ασκήσει αυτή την αίτηση, και προς κάθε τρίτο ενδιαφερόμενο, την κλήτευση του οποίου διατάσσει με πράξη του ο Πρόεδρος ή ο προεδρεύων του αρμόδιου Δικαστηρίου ή Τμήματος έως την επόμενη ημέρα από την κατάθεση της αίτησης. Ο αιτών υποχρεούται επί ποινή απαραδέκτου του ενδίκου βοηθήματος να προβεί στις παραπάνω κοινοποιήσεις εντός αποκλειστικής προθεσμίας δύο (2) ημερών από την έκδοση και την παραλαβή της ως άνω πράξης του Δικαστηρίου. Εντός αποκλειστικής προθεσμίας δέκα (10) ημερών από την ως άνω κοινοποίηση της αίτησης κατατίθεται η παρέμβαση και διαβιβάζονται ο φάκελος και οι απόψεις των παθητικώς νομιμοποιούμενων. Εντός της ίδιας προθεσμίας κατατίθενται στο Δικαστήριο και τα στοιχεία που υποστηρίζουν τους ισχυρισμούς των διαδίκων.

Επιπρόσθετα, η παρέμβαση κοινοποιείται με επιμέλεια του παρεμβαίνοντος στα λοιπά μέρη της δίκης εντός δύο (2) ημερών από την κατάθεσή της, αλλιώς λογίζεται ως अपαράδεκτη. Το διατακτικό της δικαστικής απόφασης εκδίδεται εντός δεκαπέντε (15) ημερών από τη συζήτηση της αίτησης ή από την προθεσμία για την υποβολή υπομνημάτων.

Η προθεσμία για την άσκηση και η άσκηση της αίτησης ενώπιον του αρμοδίου δικαστηρίου κωλύουν τη σύναψη της σύμβασης μέχρι την έκδοση της οριστικής δικαστικής απόφασης, εκτός εάν με προσωρινή διαταγή ο αρμόδιος δικαστής αποφανθεί διαφορετικά. Επίσης, η προθεσμία για την άσκηση και η άσκησή της αίτησης κωλύουν την πρόοδο της διαδικασίας ανάθεσης για χρονικό διάστημα δεκαπέντε (15) ημερών από την άσκηση της αίτησης, εκτός εάν με την προσωρινή διαταγή ο αρμόδιος δικαστής αποφανθεί διαφορετικά. Για την άσκηση της αιτήσεως κατατίθεται παράβολο, σύμφωνα με τα ειδικότερα οριζόμενα στο άρθρο 372 παρ. 5 του Ν. 4412/2016.

Αν ο ενδιαφερόμενος δεν αιτήθηκε ή αιτήθηκε ανεπιτυχώς την αναστολή και η σύμβαση υπογράφηκε και η εκτέλεσή της ολοκληρώθηκε πριν από τη συζήτηση της αίτησης, εφαρμόζεται αναλόγως η παρ.

2 του άρθρου 32 του π.δ. 18/1989.

Αν το δικαστήριο ακυρώσει πράξη ή παράλειψη της αναθέτουσας αρχής μετά τη σύναψη της σύμβασης, το κύρος της τελευταίας δεν θίγεται, εκτός αν πριν από τη σύναψη αυτής είχε ανασταλεί η διαδικασία σύναψης της σύμβασης. Στην περίπτωση που η σύμβαση δεν είναι άκυρη, ο ενδιαφερόμενος δικαιούται να αξιώσει αποζημίωση, σύμφωνα με τα αναφερόμενα στο άρθρο 373 του ν. 4412/2016.

Με την επιφύλαξη των διατάξεων του ν. 4412/2016, για την εκδίκαση των διαφορών του παρόντος άρθρου εφαρμόζονται οι διατάξεις του π.δ. 18/1989.

Άρθρο 5: Έγγραφα της σύμβασης κατά το στάδιο της εκτέλεσης - Σειρά ισχύος

Σχετικά με την υπογραφή του συμφωνητικού, ισχύουν τα προβλεπόμενα στις παρ. 4, 5, 7, 8 του άρθρου 105 καθώς και στο άρθρο 135 του ν. 4412/2016.

Τα έγγραφα της σύμβασης με βάση τα οποία θα εκτελεσθεί το έργο είναι τα αναφερόμενα παρακάτω. **Σε περίπτωση ασυμφωνίας των περιεχομένων σε αυτά όρων, η σειρά ισχύος καθορίζεται ως κατωτέρω:**

1. Το συμφωνητικό, συμπεριλαμβανομένων των παρασχεθεισών εξηγήσεων του οικονομικού φορέα, σύμφωνα με τα άρθρα 88 και 89 του ν. 4412/2016, ιδίως ως προς τον προσδιορισμό οικονομικών μεγεθών με τις οποίες ο ανάδοχος διαμόρφωσε την προσφορά του.
2. Η παρούσα Διακήρυξη.
3. Η Οικονομική Προσφορά.
4. Το Τιμολόγιο Δημοπράτησης.
5. Η Ειδική Συγγραφή Υποχρεώσεων (Ε.Σ.Υ.).
6. Η Τεχνική Συγγραφή Υποχρεώσεων (Τ.Σ.Υ) με τις Τεχνικές Προδιαγραφές και τα Παραρτήματα τους.
7. Η Τεχνική Περιγραφή (Τ.Π.).
8. Ο Προϋπολογισμός Δημοπράτησης.
9. Οι εγκεκριμένες μελέτες του έργου.
10. Το εγκεκριμένο Χρονοδιάγραμμα κατασκευής του έργου.

Τα ανωτέρω έγγραφα της σύμβασης ισχύουν, όπως διαμορφώθηκαν, με τις συμπληρωματικές πληροφορίες και διευκρινίσεις που παρασχέθηκαν από την αναθέτουσα αρχή επί όλων των ανωτέρω.

Άρθρο 6: Γλώσσα διαδικασίας

- 6.1. Τα έγγραφα της σύμβασης συντάσσονται υποχρεωτικά στην ελληνική γλώσσα και προαιρετικά και σε άλλες γλώσσες, συνολικά ή μερικά. Σε περίπτωση ασυμφωνίας μεταξύ των τμημάτων των εγγράφων της σύμβασης που έχουν συνταχθεί σε περισσότερες γλώσσες, επικρατεί η ελληνική έκδοση. Τυχόν προδικαστικές προσφυγές υποβάλλονται στην ελληνική γλώσσα.
- 6.2. Οι προσφορές και τα περιλαμβανόμενα σε αυτές στοιχεία, καθώς και τα αποδεικτικά έγγραφα συντάσσονται στην ελληνική γλώσσα ή συνοδεύονται από επίσημη μετάφρασή τους στην ελληνική γλώσσα.
- 6.3. Στα αλλοδαπά δημόσια έγγραφα και δικαιολογητικά εφαρμόζεται η Συνθήκη της Χάγης της 5.10.1961, που κυρώθηκε με το ν. 1497/1984 (Α'188) σύμφωνα με τα οριζόμενα στο άρθρο 4.2.β) της παρούσας. Τα αλλοδαπά δημόσια και ιδιωτικά έγγραφα συνοδεύονται από μετάφρασή τους στην ελληνική γλώσσα επικυρωμένη είτε από πρόσωπο αρμόδιο κατά τις διατάξεις της εθνικής νομοθεσίας είτε από πρόσωπο κατά νόμο αρμόδιο της χώρας στην

οποία έχει συνταχθεί το έγγραφο και γίνονται αποδεκτά σύμφωνα με τα οριζόμενα, ομοίως, στο άρθρο 4.2.β) της παρούσας.

- 6.4.** Η επικοινωνία με την αναθέτουσα αρχή, καθώς και μεταξύ αυτής και του αναδόχου, θα γίνονται υποχρεωτικά στην ελληνική γλώσσα.

Άρθρο 7: Εφαρμοστέα νομοθεσία

7.1 Για τη δημοπράτηση του έργου, την εκτέλεση της σύμβασης και την κατασκευή του, εφαρμόζονται οι διατάξεις των παρακάτω νομοθετημάτων, όπως ισχύουν:

1. του ν. 4412/2016 «Δημόσιες Συμβάσεις Έργων, Προμηθειών και Υπηρεσιών (προσαρμογή στις Οδηγίες 201/24/Ε και 2014/25/ΕΕ)» (Α' 147)
2. του ν. 4727/2020 (Α' 184) «Ψηφιακή Διακυβέρνηση (Ενσωμάτωση στην Ελληνική Νομοθεσία της Οδηγίας (ΕΕ) 2016/2102 και της Οδηγίας (ΕΕ) 2019/1024) – Ηλεκτρονικές Επικοινωνίες (Ενσωμάτωση στο Ελληνικό Δίκαιο της Οδηγίας (ΕΕ) 2018/1972 και άλλες διατάξεις»,
3. του ν. 4700/2020 (Α' 127) «Ενιαίο κείμενο Δικονομίας για το Ελεγκτικό Συνέδριο, ολοκληρωμένο νομοθετικό πλαίσιο για τον προσυμβατικό έλεγχο, τροποποιήσεις στον Κώδικα Νόμων για το Ελεγκτικό Συνέδριο, διατάξεις για την αποτελεσματική απονομή της δικαιοσύνης και άλλες διατάξεις»
4. του ν. 4640/2019 (Α' 190) «Διαμεσολάβηση σε αστικές και εμπορικές υποθέσεις Περαιτέρω εναρμόνιση της Ελληνικής Νομοθεσίας προς τις διατάξεις της Οδηγίας 2008/52/ΕΚ του Ευρωπαϊκού Κοινοβουλίου και του Συμβουλίου της 21ης Μαΐου 2008 και άλλες διατάξεις».
5. του ν. 4624/2019 (Α' 137) «Αρχή Προστασίας Δεδομένων Προσωπικού Χαρακτήρα, μέτρα εφαρμογής του Κανονισμού (ΕΕ) 2016/679 του Ευρωπαϊκού Κοινοβουλίου και του Συμβουλίου της 27ης Απριλίου 2016 για την προστασία των φυσικών προσώπων έναντι της επεξεργασίας δεδομένων προσωπικού χαρακτήρα και ενσωμάτωση στην εθνική νομοθεσία της Οδηγίας (ΕΕ) 2016/680 του Ευρωπαϊκού Κοινοβουλίου και του Συμβουλίου της 27ης Απριλίου 2016 και άλλες διατάξεις»,
6. του ν. 4622/2019 (ΦΕΚ 133/Α/07.08.2019) «Επιτελικό Κράτος: οργάνωση, λειτουργία & διαφάνεια της Κυβέρνησης, των κυβερνητικών οργάνων & της κεντρικής δημόσιας διοίκησης»,
7. του ν. 4601/2019 (Α' 44) «Εταιρικοί μετασχηματισμοί και εναρμόνιση του νομοθετικού πλαισίου με τις διατάξεις της Οδηγίας 2014/55/ΕΕ του Ευρωπαϊκού Κοινοβουλίου και του Συμβουλίου της 16ης Απριλίου 2014 για την έκδοση ηλεκτρονικών τιμολογίων στο πλαίσιο δημόσιων συμβάσεων και λοιπές διατάξεις»
8. του ν. 4472/2017 (Α' 74) και ιδίως των άρθρων 118 και 119,
9. του ν. 4278/2014 (Α' 157) και ειδικότερα το άρθρο 59 «Άρση περιορισμών συμμετοχής εργοληπτικών επιχειρήσεων σε δημόσια έργα»,
10. του ν. 4270/2014 (Α' 143) «Αρχές δημοσιονομικής διαχείρισης και εποπτείας (ενσωμάτωση της Οδηγίας 2011/85/ΕΕ) – δημόσιο λογιστικό και άλλες διατάξεις», όπως ισχύει
11. του ν. 4129/2013 (Α' 52) «Κύρωση του Κώδικα Νόμων για το Ελεγκτικό Συνέδριο»,
12. του ν. 4013/2011 (Α' 204) «Σύσταση ενιαίας Ανεξάρτητης Αρχής Δημοσίων Συμβάσεων και Κεντρικού Ηλεκτρονικού Μητρώου Δημοσίων Συμβάσεων...»,
13. των παραγράφων 4 και 5 του άρθρου 20, των άρθρων 80-110, της παραγράφου 1α του άρθρου 176 ν. 3669/2008 (Α' 116) «Κύρωση της Κωδικοποίησης της νομοθεσίας κατασκευής δημοσίων έργων» (ΚΔΕ), όπως μεταβατικά ισχύουν,
14. του ν. 3548/2007 (Α' 68) «Καταχώριση δημοσιεύσεων των φορέων του Δημοσίου στο νομαρχιακό και τοπικό Τύπο και άλλες διατάξεις»,
15. του ν. 3310/2005 "Μέτρα για τη διασφάλιση της διαφάνειας και την αποτροπή καταστρατηγήσεων κατά τη διαδικασία σύναψης δημοσίων συμβάσεων" (Α' 30), όπως τροποποιήθηκε με το ν. 3414/2005 (Α' 279), για τη διασταύρωση των στοιχείων του αναδόχου με τα στοιχεία του Ε.Σ.Ρ., το π.δ. 82/1996 (Α' 66) «Ονομαστικοποίηση των μετοχών Ελληνικών Ανωνύμων Εταιρειών που μετέχουν στις διαδικασίες ανάληψης έργων ή προμηθειών του Δημοσίου ή των νομικών προσώπων του ευρύτερου δημόσιου τομέα», η κοινή απόφαση των

Υπουργών Ανάπτυξης και Επικρατείας υπ' αριθμ. 20977/2007 (Β' 1673) σχετικά με τα "Δικαιολογητικά για την τήρηση των μητρώων του Ν.3310/2005, όπως τροποποιήθηκε με το Ν.3414/2005", καθώς και η απόφαση του Υφυπουργού Οικονομίας και Οικονομικών υπ' αριθμ.1108437/2565/ΔΟΣ/2005 (Β' 1590) "Καθορισμός χωρών στις οποίες λειτουργούν εξωχώριες εταιρίες",

16. του ν. 2859/2000 "Κύρωση Κώδικα Φόρου Προστιθέμενης Αξίας (Φ.Π.Α.)" (Α' 248),
17. του ν. 2690/1999 (Α' 45) "Κύρωση του Κώδικα Διοικητικής Διαδικασίας και άλλες διατάξεις",
18. του ν. 2121/1993 (Α' 25) "Πνευματική Ιδιοκτησία, Συγγενικά Δικαιώματα και Πολιτιστικά Θέματα",
19. του π.δ. 71/2019 (Α'112) «Μητρώα συντελεστών παραγωγής δημοσίων και ιδιωτικών έργων, μελετών, τεχνικών και λοιπών συναφών επιστημονικών υπηρεσιών (ΜΗ.ΤΕ.),
20. του π.δ. 39/2017 (Α' 64) «Κανονισμός εξέτασης προδικαστικών προσφυγών ενώπιων της Α.Ε.Π.Π.»,
21. του π.δ. 80/2016 "Ανάληψη υποχρεώσεων από τους διατάκτες" (Α' 145),
22. του π.δ. 28/2015 (Α' 34) "Κωδικοποίηση διατάξεων για την πρόσβαση σε δημόσια έγγραφα και στοιχεία",
23. της υπ' αριθμ. 14900/4-2-2021 Κοινής Απόφασης των Υπουργών Ανάπτυξης και Επενδύσεων και Περιβάλλοντος και Ενέργειας (Β' 466/8-2-2021) «Έγκριση σχεδίου Δράσης για τις Πράσινες Δημόσιες Συμβάσεις» (κατά περίπτωση),
24. της υπ' αριθμ. Κ.Υ.Α. οικ. 60967 ΕΞ 2020 (Β' 2425/18.06.2020) «Ηλεκτρονική Τιμολόγηση στο πλαίσιο των Δημοσίων Συμβάσεων δυνάμει του ν. 4601/2019» (Α'44),
25. της υπ' αριθμ. Κ.Υ.Α. οικ. 60970 ΕΞ 2020 (Β' 2425/18.06.2020) «Καθορισμός Εθνικού Μορφότυπου ηλεκτρονικού τιμολογίου στο πλαίσιο των Δημοσίων Συμβάσεων,
26. της με αριθ. ΔΝΣ/61034/ΦΝ 466/29-12-2017 Απόφασης του Υπουργού Υποδομών και Μεταφορών «Κατάρτιση, τήρηση και λειτουργία του Μητρώου μελών επιτροπών διαδικασιών σύναψης δημοσίων συμβάσεων έργων, μελετών και παροχής τεχνικών και λοιπών συναφών επιστημονικών υπηρεσιών (Μη.Μ.Ε.Δ.) της παρ. 8 (η) του άρθρου 221 του ν. 4412/2016» (Β 4841), όπως τροποποιήθηκε με την όμοια απόφαση ΥΑ ΔΝΣ/οικ.21137/ΦΝ 466/2-5-2018 (Β 1511),
27. της Κοινής Διαπιστωτικής Πράξης των Υπουργών Υποδομών και Μεταφορών και Ψηφιακής Διακυβέρνησης με α.π. Δ11/Οικ.627/18-5-2020 θέμα Μετεγκατάσταση του υποσυστήματος ΕΣΗΔΗΣ Δημόσια Έργα στη Γενική Γραμματεία Υποδομών (ΑΔΑ ΩΝΛ5465ΧΘΞ-ΨΕ4).
28. της με αρ. 117384 Κοινής Υπουργικής Απόφασης (3821 Β') «Ρυθμίσεις τεχνικών ζητημάτων που αφορούν στην ανάθεση των Δημοσίων Συμβάσεων έργων, μελετών, και παροχής τεχνικών και λοιπών συναφών επιστημονικών υπηρεσιών με χρήση των επιμέρους εργαλείων και διαδικασιών του Εθνικού Συστήματος Ηλεκτρονικών Δημοσίων Συμβάσεων (Ε.Σ.Η.ΔΗ.Σ.) (εφεξής ΚΥΑ ΕΣΗΔΗΣ-Δημόσια Έργα».
29. της με αρ. 57654/2017 Υπουργικής Απόφασης (Β' 1781) «Ρύθμιση ειδικότερων θεμάτων λειτουργίας και διαχείρισης του Κεντρικού Ηλεκτρονικού Μητρώου Δημοσίων Συμβάσεων (ΚΗΜΔΗΣ) του Υπουργείου Οικονομίας και Ανάπτυξης»,
30. της με αριθμ. Δ.22/ 4193/2019 Απόφασης του Υπουργού Υποδομών και Μεταφορών (Β' 4607) Έγκριση εβδομήντα (70) Ελληνικών Τεχνικών Προδιαγραφών (ΕΤΕΠ), με υποχρεωτική εφαρμογή σε όλα τα Δημόσια Έργα και Μελέτες,
31. της με αριθμ. ΔΝΣγ/οικ.38107/ΦΝ 466/2017 Απόφασης του Υπουργού Υποδομών και Μεταφορών (Β' 1956) «Καθορισμός «Ομάδων εργασιών» ανά κατηγορία έργων για τις δημόσιες συμβάσεις έργων του ν. 4412/2016»,
32. της με αριθμ. ΔΝΣγ/οικ.35577/ΦΝ 466/2017 Απόφασης του Υπουργού Υποδομών και Μεταφορών (Β' 1746) «Κανονισμός Περιγραφικών Τιμολογίων Εργασιών για δημόσιες συμβάσεις έργων».

7.2 Οι σε εκτέλεση των ανωτέρω διατάξεων εκδοθείσες κανονιστικές πράξεις, καθώς και λοιπές διατάξεις που αναφέρονται ρητά ή απορρέουν από τα οριζόμενα στα συμβατικά τεύχη της παρούσας καθώς και το σύνολο των διατάξεων του ασφαλιστικού, εργατικού, περιβαλλοντικού και φορολογικού δικαίου και γενικότερα κάθε διάταξη (Νόμος, Π.Δ., Υ.Α.) και ερμηνευτική

εγκύκλιος που διέπει την ανάθεση και εκτέλεση του έργου της παρούσας σύμβασης, έστω και αν δεν αναφέρονται ρητά.

- 7.3 Προσθήκες και εν γένει προσαρμογές άρθρων της διακήρυξης (πέραν των όσων ήδη προβλέπονται ρητώς στο κείμενο της πρότυπης διακήρυξης) μπορούν να προστίθενται και να περιλαμβάνονται, μόνο εφόσον είναι απόλυτα συμβατές με την ισχύουσα κάθε φορά νομοθεσία.**

Άρθρο 8: Χρηματοδότηση του Έργου, Φόροι, Δασμοί, κ.λ.π.- Πληρωμή Αναδόχου

- 8.1.** Το έργο χρηματοδοτείται από τον προϋπολογισμό του έτους **2026** της **Δ.Ε.Υ.Α.Α.** και ειδικότερα από τον **Κ.Α. 15-02-00-1840.**

Το έργο υπόκειται στις κρατήσεις που προβλέπονται για τα έργα αυτά, περιλαμβανομένων των παρακάτω κρατήσεων:

- Κράτησης ύψους 0,1% υπέρ Ενιαίας Αρχής Δημοσίων Συμβάσεων (Ε.Α.ΔΗ.ΣΥ.) η οποία υπολογίζεται επί της αξίας κάθε πληρωμής προ φόρων και κρατήσεων της αρχικής, καθώς και κάθε συμπληρωματικής σύμβασης και ισχύει για όλες τις συμβάσεις, αξίας άνω των χιλίων (1.000,00 €) ευρώ, που υπάγονται στον παρόντα νόμο Ν. 4912/2022 (Α' 59) και στον Ν.4413/2016 (Α' 148),
- Κράτησης 6%, σύμφωνα με τις διατάξεις του άρθρου 53 παρ. 7 περ. θ' του ν. 4412/2016 και της υπ' αριθμ. ΔΝΣγ/οικ.42217/ΦΝ466/12.6.2017 απόφασης του Υπουργού Υποδομών και Μεταφορών (Β' 2235),
- Κράτησης 2,5% υπέρ της Π.Ο.Μ.Η.Τ.Ε.Δ.Υ., σύμφωνα με τις διατάξεις του άρθρου 53 παρ. 7 περ. θ' του ν. 4412/2016 και ΔΝΣβ/51667/ΦΝ466/12-02-2020 απόφασης του Υπουργού Υποδομών και Μεταφορών (Β' 2780),
- Κράτησης ύψους 0,02% υπέρ της ανάπτυξης και συντήρησης του Ο.Π.Σ. Ε.Σ.Η.ΔΗ.Σ., σύμφωνα με το άρθρο 36 παρ. 6 του ν. 4412/2016.

- 8.2.** Τα γενικά έξοδα, όφελος κ.λ.π. του Αναδόχου και οι επιβαρύνσεις από φόρους, δασμούς κ.λ.π. καθορίζονται στο αντίστοιχο άρθρο της Ε.Σ.Υ. Ο προϋπολογισμός του έργου είναι **χωρίς Φ.Π.Α.** και η ανάδοχος εταιρεία **δεν θα επιβάλει Φ.Π.Α. επί των τιμολογίων της, ως απόρροια των προϋποθέσεων που συντρέχουν για την αντιστροφή της υποχρέωσης του άρθρου 39α του Ν.2859/2000, όπως αυτό τροποποιήθηκε με την παρ. 10 του άρθρου 1 του Ν.4281/2014 (ΦΕΚ α' 160).**

- 8.3.** Οι πληρωμές θα γίνονται σύμφωνα με το άρθρο 152 του ν. 4412/2016 και το αντίστοιχο άρθρο της Ε.Σ.Υ. Η πληρωμή του εργολαβικού τιμήματος θα γίνεται σε EURO.

Άρθρο 9: Συμπλήρωση - αποσαφήνιση πληροφοριών και δικαιολογητικών

Η αναθέτουσα αρχή (ή/και η Επιτροπή Διαγωνισμού, κατά περίπτωση) τηρώντας τις αρχές της ίσης μεταχείρισης και της διαφάνειας, ζητά από τους προσφέροντες οικονομικούς φορείς, όταν οι πληροφορίες ή η τεκμηρίωση που πρέπει να υποβάλλονται είναι ή εμφανίζονται ελλιπείς ή λανθασμένες, συμπεριλαμβανομένων εκείνων στο ΕΕΕΣ, ή όταν λείπουν συγκεκριμένα έγγραφα, να υποβάλλουν, να συμπληρώνουν, να αποσαφηνίζουν ή να ολοκληρώνουν τις σχετικές πληροφορίες ή τεκμηρίωση, εντός προθεσμίας όχι μικρότερης των δέκα (10) ημερών και όχι μεγαλύτερης των είκοσι (20) ημερών από την ημερομηνία κοινοποίησης σε αυτούς της σχετικής πρόσκλησης, μέσω της λειτουργικότητας «Επικοινωνία» του υποσυστήματος, σύμφωνα με τα ειδικότερα οριζόμενα στις διατάξεις των άρθρων 102 και 103 του ν. 4412/2016.

Η συμπλήρωση ή η αποσαφήνιση ζητείται και γίνεται αποδεκτή υπό την προϋπόθεση ότι δεν τροποποιείται η προσφορά του οικονομικού φορέα και ότι αφορά σε στοιχεία ή δεδομένα, των οποίων είναι αντικειμενικά εξακριβώσιμος ο προγενέστερος χαρακτήρας σε σχέση με το πέρας της

καταληκτικής προθεσμίας παραλαβής προσφορών. Τα ανωτέρω ισχύουν κατ' αναλογίαν και για τυχόν ελλείπουσες δηλώσεις, υπό την προϋπόθεση ότι βεβαιώνουν γεγονότα αντικειμενικώς εξακριβώσιμα.

Άρθρο 10: Απόφαση ανάληψης υποχρέωσης - Έγκριση δέσμευσης πίστωσης

Για την παρούσα διαδικασία έχει εκδοθεί η παρακάτω απόφαση για την ανάληψη υποχρέωσης/έγκριση δέσμευσης πίστωσης για το οικονομικό έτος **2026** της Δ.Ε.Υ.Α.Α.:

- Η υπ' αριθμό πρωτ. **764/12-02-2026 (ΑΔΑ: 99Ω4ΟΡΝΗ-3Ε8)** απόφαση ανάληψης υποχρέωσης, με αριθμό καταχώρησης **195** στο Μητρώο Δεσμεύσεων της Δ.Ε.Υ.Α.Α.

ΚΕΦΑΛΑΙΟ Β΄**Άρθρο 11: Τίτλος, προϋπολογισμός, τόπος, περιγραφή και ουσιώδη χαρακτηριστικά του έργου****Τίτλος του έργου**

Ο τίτλος του έργου είναι:

«ΑΝΤΙΚΑΤΑΣΤΑΣΗ ΕΣΩΤΕΡΙΚΟΥ ΔΙΚΤΥΟΥ ΥΔΡΕΥΣΗΣ ΟΔΟΥ Ι. ΚΑΒΥΡΗ».

11.1. Προϋπολογισμός Δημοπράτησης του έργου (εκτιμώμενη αξία της σύμβασης)

Ο προϋπολογισμός δημοπράτησης του έργου ανέρχεται σε **165.827,39 Ευρώ** και αναλύεται σε:

Δαπάνη Εργασιών: **99.337,18 €.**

Γενικά έξοδα και Όφελος εργολάβου (Γ.Ε.+Ο.Ε.): **17.880,69 €.**

Απρόβλεπτα (ποσοστού 15% επί της δαπάνης εργασιών και του κονδυλίου Γ.Ε.+Ο.Ε.) **17.582,68 €**, που αναλώνονται σύμφωνα με τους όρους του άρθρου 156 παρ. 3.(α) του ν. 4412/2016.

Απολογιστικές Εργασίες (Δαπάνες Α.Ε.Κ.Κ.): **3.446,38 €.**

Γενικά έξοδα και Όφελος εργολάβου (Γ.Ε.+Ο.Ε.) απολογιστικών εργασιών: **620,35 €.**

Στο ανωτέρω ποσό προβλέπεται αναθεώρηση στις τιμές ποσού **26.960,11 €** σύμφωνα με το άρθρο 153 του ν. 4412/2016.

Δεν προβλέπεται ρήτρα πρόσθετης καταβολής (πριμ), σύμφωνα με το άρθρο 149 του ν. 4412/2016 και το άρθρο 16 της παρούσας.

Η παρούσα σύμβαση δεν υποδιαιρείται σε τμήματα και ανατίθεται ως ενιαίο σύνολο διότι το αντικείμενο της υλοποίησης των εργασιών δε χρίζει υποδιαίρεσης.

11.2. Τόπος εκτέλεσης του έργου

Το έργο θα εκτελεστεί στην πόλη της Αλεξανδρούπολης του Καλλικρατικού Δήμου Αλεξανδρούπολης.

11.3. Περιγραφή και ουσιώδη χαρακτηριστικά του έργου

Το έργο ανήκει στην κατηγορία **ΥΔΡΑΥΛΙΚΑ**.

Προβλέπεται η αντικατάσταση τμήματος του υφιστάμενου εσωτερικού κεντρικού δικτύου ύδρευσης της Οδού Ιωακείμ Καβύρη, από τον οποίο υδροδοτείται μεγάλο τμήμα του κέντρου της πόλης της Αλεξανδρούπολης. Το προς αντικατάσταση κεντρικό δίκτυο είναι κατασκευασμένο, το μεν τμήμα μεταξύ της πλατείας Παλαιού Νοσοκομείου και της Οδού Φειδίου τη δεκαετία του 1970 από αμιαντοτσιμεντοσωλήνες, το δε τμήμα μεταξύ των Οδών Φειδίου και Εθνικής Αντίστασης τη δεκαετία του 1980 από σωλήνες PVC διαμέτρου 200mm.

Το παραπάνω δίκτυο παρουσιάζει πολύ συχνές διαρροές που έχουν ως συνέπεια την απώλεια μεγάλης ποσότητας ύδατος αλλά και τη διακοπή της υδροδότησης στις περιοχές που εξυπηρετούν, κατά τη διάρκεια των εργασιών αποκατάστασης των διαρροών.

Για τη περίπτωση της πόλης της Αλεξανδρούπολης το μήκος των δικτύων που θα

κατασκευαστεί, προς αντικατάσταση των υφισταμένων, είναι συνολικά της τάξης των 716 μ. και αναλύεται ως εξής:

- 180,00 μ. HDPE Ø 90 mm 10 atm.
- 13,00 μ. HDPE Ø 110 mm 10 atm.
- 523,00 μ. HDPE Ø 200 mm 16 atm.

Επισημαίνεται ότι, το φυσικό και οικονομικό αντικείμενο των δημοπρατούμενων έργων δεν πρέπει να μεταβάλλεται ουσιαστικά κατά τη διάρκεια εκτέλεσης της σύμβασης, κατά τα οριζόμενα στην παρ. 4 του άρθρου 132 ν. 4412/2016. Δυνατότητα μεταβολής υφίσταται, μόνο υπό τις προϋποθέσεις των άρθρων 132 και 156 ν. 4412/2016.

Επιτρέπεται η χρήση των «επί έλασσον» δαπανών με τους ακόλουθους όρους και περιορισμούς:

- Δεν τροποποιείται το «βασικό σχέδιο» της προκήρυξης, ούτε οι προδιαγραφές του έργου, όπως περιγράφονται στα συμβατικά τεύχη, ούτε καταργείται ομάδα εργασιών της αρχικής σύμβασης.
- Δεν θίγεται η πληρότητα, ποιότητα και λειτουργικότητα του έργου.
- Δεν χρησιμοποιείται για την πληρωμή νέων εργασιών που δεν υπήρχαν στην αρχική σύμβαση.
- Δεν υπερβαίνει η δαπάνη αυτή, κατά τον τελικό εγκεκριμένο Ανακεφαλαιωτικό Πίνακα Εργασιών του έργου, ποσοστό είκοσι τοις εκατό (20%) της συμβατικής δαπάνης ομάδας εργασιών του έργου ούτε, αθροιστικά, ποσοστό δέκα τοις εκατό (10%) της δαπάνης της αρχικής αξίας σύμβασης χωρίς Φ.Π.Α., αναθεώρηση τιμών και απρόβλεπτες δαπάνες. Στην αθροιστική αυτή ανακεφαλalaίωση λαμβάνονται υπόψη μόνο οι μεταφορές δαπάνης από μία ομάδα εργασιών σε άλλη.

Τα ποσά που εξοικονομούνται, εφόσον υπερβαίνουν τα ανωτέρω όρια (20% ή και 10%), μειώνουν ισόποσα τη δαπάνη της αξίας σύμβασης χωρίς Φ.Π.Α., αναθεωρήσεις και απρόβλεπτες δαπάνες. Για τη χρήση των «επί έλασσον δαπανών» απαιτείται σε κάθε περίπτωση η σύμφωνη γνώμη του Τεχνικού Συμβουλίου, ύστερα από εισήγηση του φορέα υλοποίησης.

Ο προϋπολογισμός των έργων στα οποία εφαρμόζεται η παράγραφος αυτή αναλύεται σε ομάδες εργασιών, οι οποίες συντίθενται από εργασίες που υπάγονται σε ενιαία υποσύνολα του τεχνικού αντικείμενου των έργων, έχουν παρόμοιο τρόπο κατασκευής και επιδέχονται το ίδιο ποσοστό έκπτωσης στις τιμές μονάδας τους. Με την με αριθμ. ΔΝΣγ/οικ.38107/ΦΝ 466/2017 Απόφαση του Υπουργού Υποδομών και Μεταφορών (Β' 1956) «Καθορισμός «Ομάδων εργασιών» ανά κατηγορία έργων για τις δημόσιες συμβάσεις έργων του ν. 4412/2016», η οποία έχει εφαρμογή σε όλα τα ως άνω έργα, προσδιορίζονται οι ομάδες εργασιών ανά κατηγορία έργων.

Άρθρο 12: Προθεσμία εκτέλεσης του έργου

Η συνολική προθεσμία εκτέλεσης του έργου, ορίζεται σε **έξι (6) μήνες** από την ημέρα ανάρτησης της σύμβασης στο διαδικτυακό τόπο του ΚΗΜΔΗΣ.

Αναλυτικότερα στοιχεία για τις προθεσμίες του έργου αναφέρονται στην Ε.Σ.Υ.

Άρθρο 13: Διαδικασία σύναψης σύμβασης - Όροι υποβολής προσφορών

13.1 Η επιλογή του Αναδόχου, θα γίνει σύμφωνα με την «ανοικτή διαδικασία» του άρθρου 264 του ν. 4412/2016 και υπό τις προϋποθέσεις του νόμου αυτού.

13.2 Η οικονομική προσφορά των διαγωνιζομένων, θα συνταχθεί και υποβληθεί σύμφωνα με τα οριζόμενα στο άρθρο 95 παρ. 2.(α) του ν. 4412/2016, καθώς και στην παρ. 3.5 περ. γ έως στ της παρούσας.

- 13.3 Κάθε προσφέρων μπορεί να υποβάλει μόνο μία προσφορά.
- 13.4 Δεν επιτρέπεται η υποβολή εναλλακτικών προσφορών.
- 13.5 Δε γίνονται δεκτές προσφορές για μέρος του αντικειμένου της σύμβασης.

Άρθρο 14: Κριτήριο Ανάθεσης

Κριτήριο για την ανάθεση της σύμβασης είναι η πλέον συμφέρουσα από οικονομική άποψη προσφορά μόνο βάσει τιμής (χαμηλότερη τιμή).

Άρθρο 15: Εγγύηση συμμετοχής

- 15.1 Για την συμμετοχή στον διαγωνισμό απαιτείται η κατάθεση από τους συμμετέχοντες οικονομικούς φορείς, κατά τους όρους της παρ. 1 του άρθρου 72 του ν. 4412/2016, εγγυητικής επιστολής συμμετοχής, που ανέρχεται σε **ποσοστό 2%** επί του προϋπολογισμού του έργου, δηλαδή ποσού **Τριών χιλιάδων τριακοσίων δέκα έξι ευρώ κόμμα πενήντα τεσσάρων λεπτών (3.316,54 €)**.

Στην περίπτωση ένωσης οικονομικών φορέων, η εγγύηση συμμετοχής περιλαμβάνει και τον όρο ότι η εγγύηση καλύπτει τις υποχρεώσεις όλων των οικονομικών φορέων που συμμετέχουν στην ένωση.

- 15.2 Οι εγγυητικές επιστολές συμμετοχής περιλαμβάνουν, σύμφωνα με το άρθρο 72 παρ. 12 του ν. 4412/2016, κατ' ελάχιστον τα ακόλουθα στοιχεία:
- α) την ημερομηνία έκδοσης,
 - β) τον εκδότη,
 - γ) την αναθέτουσα αρχή ή τον κύριο του έργου ή το φορέα κατασκευής του έργου (**Δ.Ε.Υ.Α. Αλεξανδρούπολης**), προς τον οποίο απευθύνονται,
 - δ) τον αριθμό της εγγύησης,
 - ε) το ποσό που καλύπτει η εγγύηση,
 - στ) την πλήρη επωνυμία, τον Α.Φ.Μ. και τη διεύθυνση του οικονομικού φορέα υπέρ του οποίου εκδίδεται η εγγύηση (στην περίπτωση ένωσης αναγράφονται όλα τα παραπάνω για κάθε μέλος της ένωσης),
 - ζ) τους όρους ότι: αα) η εγγύηση παρέχεται ανέκκλητα και ανεπιφύλακτα, ο δε εκδότης παραιτείται του δικαιώματος της διαιρέσεως και της διζήσεως, και ββ) ότι σε περίπτωση κατάρπτωσης αυτής, το ποσό της κατάρπτωσης υπόκειται στο εκάστοτε ισχύον τέλος χαρτοσήμου. (Η υποπερ. αα' δεν εφαρμόζεται για τις εγγυήσεις που παρέχονται με γραμμάτιο του Ταμείου Παρακαταθηκών και Δανείων).
 - η) τα στοιχεία της διακήρυξης (αριθμός, έτος, τίτλος έργου) και την καταληκτική ημερομηνία υποβολής προσφορών,
 - θ) την ημερομηνία λήξης ή τον χρόνο ισχύος της εγγύησης,
 - ι) την ανάληψη υποχρέωσης από τον εκδότη της εγγύησης να καταβάλει το ποσό της εγγύησης ολικά ή μερικά εντός πέντε (5) ημερών μετά από απλή έγγραφη ειδοποίηση εκείνου προς τον οποίο απευθύνεται.

- 15.3 Η εγγύηση συμμετοχής πρέπει να ισχύει για **τουλάχιστον τριάντα (30) ημέρες** μετά τη λήξη του χρόνου ισχύος της προσφοράς του άρθρου 19 της παρούσας, δηλαδή για **τουλάχιστον 330 ημέρες**, άλλως η προσφορά **απορρίπτεται**. Η αναθέτουσα αρχή μπορεί, πριν τη λήξη της προσφοράς, να ζητά από τους προσφέροντες να παρατείνουν, πριν τη λήξη τους, τη διάρκεια ισχύος της προσφοράς και της εγγύησης

συμμετοχής.

- 15.4** Η εγγύηση συμμετοχής καταπίπτει, αν ο προσφέρων:
- αποσύρει την προσφορά του κατά τη διάρκεια ισχύος αυτής,
 - παρέχει, εν γνώσει του, ψευδή στοιχεία ή πληροφορίες που αναφέρονται στο άρθρο 22,
 - δεν προσκομίσει εγκαίρως τα προβλεπόμενα στο άρθρο 23 της παρούσας δικαιολογητικά,
 - στις περιπτώσεις των παρ. 3, 4 και 5 του άρθρου 103 του ν. 4412/2016, περί πρόσκλησης για υποβολή δικαιολογητικών από τον προσωρινό ανάδοχο, αν, κατά τον έλεγχο των παραπάνω δικαιολογητικών, σύμφωνα με τα άρθρο 4.2 της παρούσας, διαπιστωθεί ότι τα στοιχεία που δηλώθηκαν στο ΕΕΕΣ είναι εκ προθέσεως απατηλά, ή ότι έχουν υποβληθεί πλαστά αποδεικτικά στοιχεία, ή αν, από τα παραπάνω δικαιολογητικά που προσκομίσθηκαν νομίμως και εμπροθέσμως, δεν αποδεικνύεται η μη συνδρομή των λόγων αποκλεισμού του άρθρου 18 ή η πλήρωση μιας ή περισσότερων από τις απαιτήσεις των,
 - δεν προσέλθει εγκαίρως για υπογραφή του συμφωνητικού,
 - υποβάλει μη κατάλληλη προσφορά με την έννοια της περ. 46 της παρ. 1 του άρθρου 2 του ν. 4412/2016,
 - δεν ανταποκριθεί στη σχετική πρόσκληση της αναθέτουσας αρχής εντός της προβλεπόμενης, στο άρθρο 4.1(η) προθεσμίας και δεν υποβάλλει εξηγήσεις, σε περίπτωση ασυνήθιστα χαμηλής προσφοράς.
- 15.5** Η εγγύηση συμμετοχής επιστρέφεται στον ανάδοχο με την προσκόμιση της εγγύησης καλής εκτέλεσης.
Η εγγύηση συμμετοχής επιστρέφεται στους λοιπούς προσφέροντες, σύμφωνα με τα ειδικότερα οριζόμενα στο άρθρο 72 του ν. 4412/2016.

Άρθρο 16: Χορήγηση Προκαταβολής – Εγγύηση Προκαταβολής - Ρήτρα πρόσθετης καταβολής (Πριμ)

16.1 Δεν προβλέπεται η χορήγηση προκαταβολής στον Ανάδοχο.

16.2 Δεν προβλέπεται η χορήγηση πρόσθετης καταβολής (πριμ) στον Ανάδοχο.

Άρθρο 17: Εγγυήσεις καλής εκτέλεσης και λειτουργίας του έργου

17.1 Για την υπογραφή της σύμβασης απαιτείται η παροχή εγγύησης καλής εκτέλεσης, σύμφωνα με το άρθρο 72 παρ. 4 του ν. 4412/2016, το ύψος της οποίας καθορίζεται σε **ποσοστό 5% επί της εκτιμώμενης αξίας της σύμβασης** (ή του τμήματος της σύμβασης, σε περίπτωση υποδιαίρεσης σε τμήματα), χωρίς να συμπεριλαμβάνονται τα δικαιώματα προαίρεσης, χωρίς Φ.Π.Α. και κατατίθεται μέχρι και την υπογραφή του συμφωνητικού.

Σε περίπτωση τροποποίησης της σύμβασης κατά το άρθρο 132 ν. 4412/2016, η οποία συνεπάγεται αύξηση της συμβατικής αξίας, η αναθέτουσα αρχή οφείλει να απαιτεί από τον ανάδοχο να καταθέσει, μέχρι και την υπογραφή της τροποποιημένης σύμβασης, συμπληρωματική εγγύηση το ύψος της οποίας ανέρχεται σε ποσοστό 5% επί του ποσού της αύξησης της αξίας της σύμβασης, χωρίς ΦΠΑ.

Οι εγγυητικές επιστολές καλής εκτέλεσης περιλαμβάνουν κατ' ελάχιστον τα αναφερόμενα στην παράγραφο 15.2 της παρούσας, πλην της περ. (η), και επιπρόσθετα, τον αριθμό και τον τίτλο της σχετικής σύμβασης.

Η εγγύηση καλής εκτέλεσης της σύμβασης καλύπτει συνολικά και χωρίς διακρίσεις την εφαρμογή όλων των όρων της σύμβασης και κάθε απαίτηση της αναθέτουσας αρχής ή του κυρίου του έργου έναντι του αναδόχου.

Ο χρόνος ισχύος της εγγύησης καλής εκτέλεσης πρέπει να είναι μεγαλύτερος κατά τρεις (3) τουλάχιστον μήνες από το άθροισμα της συμβατικής προθεσμίας, της οριακής προθεσμίας και του χρόνου υποχρεωτικής συντήρησης του έργου, σύμφωνα με το άρθρο 171 του ν. 4412 και τα έγγραφα της παρούσας σύμβασης.

Η εγγύηση καλής εκτέλεσης καταπίπτει υπέρ της αναθέτουσας αρχής, στην περίπτωση παράβασης από τον ανάδοχο των όρων της σύμβασης, όπως αυτή ειδικότερα ορίζει.

Οι εγγυητικές επιστολές καλής εκτέλεσης, καταπίπτουν με αιτιολογημένη απόφαση της αναθέτουσας αρχής, η οποία εκδίδεται μετά από προηγούμενη εισήγηση της Διευθύνουσας Υπηρεσίας.

Ειδικά, σε περίπτωση οριστικοποίησης της απόφασης έκπτωσης του αναδόχου, το σύνολο των εγγυήσεων για την καλή εκτέλεση του έργου, καταπίπτει υπέρ του κυρίου του έργου, ως ειδική ποινική ρήτρα, και κατά μέγιστο μέχρι το υπολειπόμενο προς κατασκευή ποσό της σύμβασης και εφόσον ληφθεί υπόψη προς επιστροφή αρνητικός λογαριασμός.

Η εγγύηση καλής εκτέλεσης, όπως αυτή διαμορφώθηκε κατόπιν τροποποιήσεων της σύμβασης, κατά το άρθρο 132 του ν. 4412/2016, μειώνεται αμέσως μετά από την έγκριση της τελικής επιμέτρησης από τη διευθύνουσα υπηρεσία, κατά ποσοστό εβδομήντα τοις εκατό (70%) της συνολικής αξίας.

Το σύνολο των εγγυήσεων καλής εκτέλεσης επιστρέφεται χωρίς καθυστέρηση, αμέσως μετά από την έγκριση του πρωτοκόλλου παραλαβής και την έγκριση του τελικού λογαριασμού του έργου.

17.2 Εγγύηση καλής λειτουργίας

ΔΕΝ ΠΡΟΒΛΕΠΕΤΑΙ

17.3 Οι κρατήσεις της παρ. 12 του άρθρου 152 του ν. 4412/2016, περί λογαριασμών και πιστοποιήσεων, μπορεί να αντικατασταθούν οποτεδήποτε από τον ανάδοχο, μερικά ή ολικά, με ισόποση εγγυητική επιστολή. Οι εγγυήσεις αυτές περιορίζονται κατά ποσοστό πέντε τοις εκατό (5%) επί της αξίας των εργασιών που περιλαμβάνονται στις υποβεβλημένες στην υπηρεσία επιμετρήσεις. Η μείωση αποφασίζεται από τη διευθύνουσα υπηρεσία, ύστερα από αίτηση του αναδόχου, η οποία συνοδεύεται από ειδικό απολογισμό των εργασιών των οποίων έχουν υποβληθεί οι επιμετρήσεις.

Άρθρο 17Α: Έκδοση εγγυητικών

17.Α.1 Οι εγγυητικές επιστολές των άρθρων 15, 16 και 17 εκδίδονται από πιστωτικά ή χρηματοδοτικά ιδρύματα ή ασφαλιστικές επιχειρήσεις κατά την έννοια των περιπτώσεων β' και γ' της παρ. 1 του άρθρου 14 του ν. 4364/ 2016 (Α'13) που λειτουργούν νόμιμα στα κράτη - μέλη της Ένωσης ή του Ευρωπαϊκού Οικονομικού Χώρου ή στα κράτη - μέρη της ΣΔΣ και έχουν, σύμφωνα με τις ισχύουσες διατάξεις, το δικαίωμα αυτό. Μπορούν, επίσης, να εκδίδονται από το Τ.Μ.Ε.Δ.Ε. ή να παρέχονται με γραμμάτιο του Ταμείου Παρακαταθηκών και Δανείων με παρακατάθεση σε αυτό του αντίστοιχου χρηματικού ποσού. Αν συσταθεί παρακαταθήκη με γραμμάτιο παρακατάθεσης χρεογράφων στο Ταμείο Παρακαταθηκών και Δανείων, τα τοκομερίδια ή μερίσματα που λήγουν κατά τη διάρκεια της εγγύησης επιστρέφονται μετά τη λήξη τους στον υπέρ ου η εγγύηση οικονομικό φορέα.

17.Α.2 Οι εγγυητικές επιστολές εκδίδονται κατ' επιλογή του οικονομικού φορέα/αναδόχου από ένα ή περισσότερους εκδότες της παραπάνω παραγράφου, ανεξαρτήτως του ύψους των.

Η αναθέτουσα αρχή επικοινωνεί με τους φορείς που φέρονται να έχουν εκδώσει τις εγγυητικές επιστολές, προκειμένου να διαπιστώσει την εγκυρότητά τους.

Άρθρο 18: Ημερομηνία και ώρα λήξης της προθεσμίας υποβολής των προσφορών - αποσφράγισης

Ως ημερομηνία και ώρα λήξης της προθεσμίας υποβολής των προσφορών ορίζεται η 14/04/2026, ημέρα Τρίτη και ώρα 13:00.

Ως ημερομηνία και ώρα ηλεκτρονικής αποσφράγισης των προσφορών ορίζεται η 20/04/2026, ημέρα Δευτέρα και ώρα 10:00 π.μ.

Αν, για λόγους ανωτέρας βίας ή για τεχνικούς λόγους δεν διενεργηθεί η αποσφράγιση κατά την ορισθείσα ημέρα ή αν μέχρι τη μέρα αυτή δεν έχει υποβληθεί καμία προσφορά, η αποσφράγιση και η καταληκτική ημερομηνία αντίστοιχα μετατίθενται σε οποιαδήποτε άλλη ημέρα, με απόφαση της αναθέτουσας αρχής. Η απόφαση αυτή κοινοποιείται στους προσφέροντες, μέσω της λειτουργικότητας "Επικοινωνία", πέντε (5) τουλάχιστον εργάσιμες ημέρες πριν τη νέα ημερομηνία, και αναρτάται στο ΚΗΜΔΗΣ, στην ιστοσελίδα της αναθέτουσας αρχής, εφόσον διαθέτει, καθώς και στον ειδικό, δημόσια προσβάσιμο, χώρο "ηλεκτρονικοί διαγωνισμοί" της πύλης www.promitheus.gov.gr του ΕΣΗΔΗΣ. Αν και στη νέα αυτή ημερομηνία δεν καταστεί δυνατή η αποσφράγιση των προσφορών ή δεν υποβληθούν προσφορές, μπορεί να ορισθεί και νέα ημερομηνία, εφαρμοζομένων κατά τα λοιπά των διατάξεων των δύο προηγούμενων εδαφίων. Σε περίπτωση που και στη νέα αυτή ημερομηνία δεν καταστεί δυνατή η αποσφράγιση των προσφορών ή δεν υποβληθούν προσφορές, διεξάγεται νέα διαδικασία σύναψης δημόσιας σύμβασης για το εν λόγω έργο με την εκ νέου τήρηση όλων των διατυπώσεων δημοσιότητας που προβλέπονται στις διατάξεις του παρόντος (επαναληπτικός διαγωνισμός, σύμφωνα με τις διατάξεις του άρθρου 98 παρ. 1 περ. α του ν. 4412/2016).

Άρθρο 19: Χρόνος ισχύος προσφορών

19.1 Κάθε υποβαλλόμενη προσφορά δεσμεύει τον συμμετέχοντα στον διαγωνισμό κατά τη διάταξη του άρθρου 97 του ν. 4412/2016, για διάστημα **δέκα (10) μηνών**, από την ημερομηνία λήξης της προθεσμίας υποβολής των προσφορών.

19.2 Προσφορά που ορίζει χρόνο ισχύος μικρότερο από αυτόν που προβλέπεται στο παρόν απορρίπτεται ως μη κανονική.

19.3 Η αναθέτουσα αρχή μπορεί, πριν τη λήξη του χρόνου ισχύος της προσφοράς, να ζητά από τους προσφέροντες να παρατείνουν τη διάρκεια ισχύος της προσφοράς τους και της εγγύησης συμμετοχής, κατ' ανώτατο όριο για χρονικό διάστημα ίσο με το προβλεπόμενο στην παρ. 19.1. Μετά από τη λήξη και του παραπάνω ανώτατου χρονικού ορίου παράτασης ισχύος της προσφοράς, τα αποτελέσματα της παρούσας διαδικασίας ανάθεσης ματαιώνονται, εκτός αν η αναθέτουσα αρχή κρίνει, κατά περίπτωση, αιτιολογημένα, ότι η συνέχιση της διαδικασίας εξυπηρετεί το δημόσιο συμφέρον, οπότε οι οικονομικοί φορείς που συμμετέχουν στη διαδικασία μπορούν να επιλέξουν να παρατείνουν την προσφορά τους, εφόσον τους ζητηθεί πριν από την πάροδο του ανωτέρω ανώτατου ορίου παράτασης της προσφοράς τους. Η διαδικασία ανάθεσης συνεχίζεται με όσους παρέτειναν τις προσφορές τους και αποκλείονται οι λοιποί οικονομικοί φορείς.

19.4 Αν λήξει ο χρόνος ισχύος των προσφορών και δεν ζητηθεί παράταση της προσφοράς, η αναθέτουσα αρχή δύναται, με αιτιολογημένη απόφασή της, εφόσον η εκτέλεση της σύμβασης εξυπηρετεί το δημόσιο συμφέρον, να ζητήσει, εκ των υστέρων, από τους οικονομικούς φορείς που συμμετέχουν στη διαδικασία να παρατείνουν τον χρόνο ισχύος της προσφοράς τους, καθώς και της εγγύησης συμμετοχής, οπότε η διαδικασία συνεχίζεται με τους οικονομικούς φορείς, οι οποίοι προέβησαν στις ανωτέρω ενέργειες.

Άρθρο 20: Δημοσιότητα/ Δαπάνες δημοσίευσης

1. Η προκήρυξη της σύμβασης (ΑΔΑΜ: 26PROC018695149) και η παρούσα Διακήρυξη (ΑΔΑΜ: ΟΡΑΤΕ ΣΤΟ ΠΑΝΩ ΜΕΡΟΣ ΤΗΣ ΣΕΛΙΔΑΣ) αναρτήθηκε στο ΚΗΜΔΗΣ.
2. Τα έγγραφα της παρούσας διαδικασίας δημόσιας σύμβασης καταχωρήθηκαν στο σχετικό ηλεκτρονικό χώρο του ΕΣΗΔΗΣ – Δημόσια Έργα με Συστημικό Αύξοντα Αριθμό: 219705 και αναρτήθηκαν στη Διαδικτυακή Πύλη (www.promitheus.gov.gr) του ΟΠΣ ΕΣΗΔΗΣ.
3. Στην ιστοσελίδα της αναθέτουσας αρχής (www.deyaalex.gr), αναρτάται σχετική ενημέρωση, σύμφωνα με τα οριζόμενα στο άρθρο 2 της παρούσας.
4. Περίληψη της παρούσας Διακήρυξης δημοσιεύεται στον Ελληνικό Τύπο, σύμφωνα με το άρθρο 66 ν. 4412/2016 και αναρτάται στο πρόγραμμα “Διαύγεια” diavgeia.gov.gr.

Τα έξοδα των εκ της κείμενης νομοθεσίας απαραίτητων δημοσιεύσεων της περίληψης της δημοπρασίας στην οποία αναδείχθηκε ανάδοχος, βαρύνουν τον ίδιο και εισπράττονται με τον πρώτο λογαριασμό πληρωμής του έργου. Τα έξοδα δημοσιεύσεων των τυχόν προηγούμενων διαγωνισμών για την ανάθεση του ίδιου έργου, καθώς και τα έξοδα των μη απαραίτητων εκ του νόμου δημοσιεύσεων βαρύνουν την αναθέτουσα αρχή και καταβάλλονται από τις πιστώσεις του έργου.

ΚΕΦΑΛΑΙΟ Γ'

Η σύμβαση ανατίθεται βάσει του κριτηρίου του άρθρου 14 της παρούσας, σε προσφέροντα ο οποίος δεν αποκλείεται από τη συμμετοχή βάσει της παρ. Α του άρθρου 22 της παρούσας και πληροί τα κριτήρια επιλογής των παρ. Β, Γ, Δ και Ε του άρθρου 22 της παρούσας.

Άρθρο 21: Δικαιούμενοι συμμετοχής στη διαδικασία σύναψης σύμβασης

21.1 Δικαίωμα συμμετοχής έχουν φυσικά ή νομικά πρόσωπα, ή ενώσεις αυτών που δραστηριοποιούνται στην κατηγορία έργων **ΥΔΡΑΥΛΙΚΑ**, ανεξάρτητα από την έδρα τους, έχουν τη δυνατότητα ανάληψης έργων αντίστοιχου προϋπολογισμού και που είναι εγκατεστημένα σε:

- α) σε κράτος-μέλος της Ένωσης,
- β) σε κράτος-μέλος του Ευρωπαϊκού Οικονομικού Χώρου (Ε.Ο.Χ.),
- γ) σε τρίτες χώρες που έχουν υπογράψει και κυρώσει τη ΣΔΣ, στο βαθμό που η υπό ανάθεση δημόσια σύμβαση καλύπτεται από τα Παραρτήματα 1, 2, 4, 5, 6 και 7 και τις γενικές σημειώσεις του σχετικού με την Ένωση Προσαρτήματος Ι της ως άνω Συμφωνίας, καθώς και
- δ) σε τρίτες χώρες που δεν εμπίπτουν στην περίπτωση γ' της παρούσας παραγράφου και έχουν συνάψει διμερείς ή πολυμερείς συμφωνίες με την Ένωση σε θέματα διαδικασιών ανάθεσης δημοσίων συμβάσεων.

Στον βαθμό που καλύπτονται από τα Παραρτήματα 1, 2, 4, 5, 6 και 7 και τις γενικές σημειώσεις του σχετικού με την Ένωση Προσαρτήματος Ι της ΣΔΣ, καθώς και τις λοιπές διεθνείς συμφωνίες από τις οποίες δεσμεύεται η Ένωση, οι αναθέτουσες αρχές επιφυλάσσουν για τα έργα, τα αγαθά, τις υπηρεσίες και τους οικονομικούς φορείς των χωρών που έχουν υπογράψει τις εν λόγω συμφωνίες μεταχείριση εξίσου ευνοϊκή με αυτήν που επιφυλάσσουν για τα έργα, τα αγαθά, τις υπηρεσίες και τους οικονομικούς φορείς της Ένωσης.

21.2 Οικονομικός φορέας συμμετέχει είτε μεμονωμένα είτε ως μέλος ένωσης.

21.3 Οι ενώσεις οικονομικών φορέων συμμετέχουν υπό τους όρους των παρ. 2, 3 και 4 του άρθρου 19 και των παρ. 1 (γ) και (ε) του άρθρου 76 του ν. 4412/2016.

Δεν απαιτείται από τις εν λόγω ενώσεις να περιβληθούν συγκεκριμένη νομική μορφή για την υποβολή προσφοράς. Σε περίπτωση που η ένωση αναδειχθεί ανάδοχος η νομική της μορφή πρέπει να είναι τέτοια που να εξασφαλίζεται η ύπαρξη ενός και μοναδικού φορολογικού μητρώου για την ένωση (πχ κοινοπραξία).

Άρθρο 22: Κριτήρια ποιοτικής επιλογής

Οι μεμονωμένοι προσφέροντες πρέπει να ικανοποιούν **όλα** τα κριτήρια ποιοτικής επιλογής.

Στην περίπτωση ένωσης οικονομικών φορέων, **ισχύουν τα εξής:**

- αναφορικά με τις απαιτήσεις του άρθρου 22.Α της παρούσας, αυτές θα πρέπει να ικανοποιούνται από κάθε μέλος της ένωσης.
- αναφορικά με τις απαιτήσεις του άρθρου 22.Β της παρούσας, κάθε μέλος της ένωσης θα πρέπει να είναι εγγεγραμμένο στο σχετικό επαγγελματικό μητρώο, σύμφωνα με τα ειδικότερα στο ως άνω άρθρο, τουλάχιστον σε μια από τις κατηγορίες που αφορά στο υπό ανάθεση έργο. Περαιτέρω, αθροιστικά πρέπει να καλύπτονται όλες οι κατηγορίες του έργου.

22.Α. Λόγοι αποκλεισμού

Κάθε προσφέρων **αποκλείεται** από τη συμμετοχή στην παρούσα διαδικασία σύναψης σύμβασης,

εφόσον συντρέχει στο πρόσωπό του (αν πρόκειται για μεμονωμένο φυσικό ή νομικό πρόσωπο) ή σε ένα από τα μέλη του (αν πρόκειται περί ένωσης οικονομικών φορέων) ένας από τους λόγους των παρακάτω περιπτώσεων:

22.Α.1 Όταν υπάρχει εις βάρος του αμετάκλητη καταδικαστική απόφαση για ένα από τα ακόλουθα εγκλήματα:

α) συμμετοχή σε εγκληματική οργάνωση, όπως αυτή ορίζεται στο άρθρο 2 της απόφασης – πλαίσιο 2008/841/ΔΕΥ του Συμβουλίου της 24ης Οκτωβρίου 2008, για την καταπολέμηση του οργανωμένου εγκλήματος (ΕΕ L 300 της 11.11.2008 σ.42), και τα εγκλήματα του άρθρου 187 του Ποινικού Κώδικα (εγκληματική οργάνωση),

β) ενεργητική δωροδοκία, όπως ορίζεται στο άρθρο 3 της σύμβασης περί της καταπολέμησης της δωροδοκίας, στην οποία ενέχονται υπάλληλοι των Ευρωπαϊκών Κοινοτήτων ή των κρατών-μελών της Ένωσης (ΕΕ C 195 της 25.6.1997, σ. 1) και στην παρ. 1 του άρθρου 2 της απόφασης – πλαίσιο 2003/568/ΔΕΥ του Συμβουλίου της 22ας Ιουλίου 2003, για την καταπολέμηση της δωροδοκίας στον ιδιωτικό τομέα (ΕΕ L 192 της 31.7.2003, σ. 54), καθώς και όπως ορίζεται στο εθνικό δίκαιο του οικονομικού φορέα, και τα εγκλήματα των άρθρων 159Α (δωροδοκία πολιτικών προσώπων), 236 (δωροδοκία υπαλλήλου), 237 παρ. 2-4 (δωροδοκία δικαστικών λειτουργών), 237Α παρ. 2 (εμπορία επιρροής – μεσάζοντες), 396 παρ. 2 (δωροδοκία στον ιδιωτικό τομέα) του Ποινικού Κώδικα,

γ) απάτη, εις βάρος των οικονομικών συμφερόντων της Ένωσης κατά την έννοια των άρθρων 3 και 4 της Οδηγίας (ΕΕ) 2017/1371 του Ευρωπαϊκού Κοινοβουλίου και του Συμβουλίου της 5ης Ιουλίου 2017 σχετικά με την καταπολέμηση, μέσω του ποινικού δικαίου, της απάτης εις βάρος των οικονομικών συμφερόντων της Ένωσης (L 198/28.07.2017) και τα εγκλήματα των άρθρων 159Α (δωροδοκία πολιτικών προσώπων), 216 (πλαστογραφία), 236 (δωροδοκία υπαλλήλου), 237 παρ. 2-4 (δωροδοκία δικαστικών λειτουργών), 242 (ψευδής βεβαίωση, νόθευση κ.λπ.) 374 (διακεκριμένη κλοπή), 375 (υπεξαίρεση), 386 (απάτη), 386Α (απάτη με υπολογιστή), 386Β (απάτη σχετική με τις επιχορηγήσεις), 390 (απιστία) του Ποινικού Κώδικα και των άρθρων 155 επ. του Εθνικού Τελωνειακού Κώδικα (ν. 2960/2001, Α' 265), όταν αυτά στρέφονται κατά των οικονομικών συμφερόντων της Ευρωπαϊκής Ένωσης ή συνδέονται με την προσβολή αυτών των συμφερόντων, καθώς και τα εγκλήματα των άρθρων 23 (διασυννοριακή απάτη σχετικά με τον ΦΠΑ) και 24 (επικουρικές διατάξεις για την ποινική προστασία των οικονομικών συμφερόντων της Ευρωπαϊκής Ένωσης) του ν. 4689/2020 (Α' 103),

δ) τρομοκρατικά εγκλήματα ή εγκλήματα συνδεόμενα με τρομοκρατικές δραστηριότητες, όπως ορίζονται, αντιστοίχως, στα άρθρα 3-4 και 5-12 της Οδηγίας (ΕΕ) 2017/541 του Ευρωπαϊκού Κοινοβουλίου και του Συμβουλίου της 15ης Μαρτίου 2017, για την καταπολέμηση της τρομοκρατίας και την αντικατάσταση της απόφασης – πλαισίου 2002/475/ΔΕΥ του Συμβουλίου και για την τροποποίηση της απόφασης 2005/671/ΔΕΥ του Συμβουλίου (ΕΕ L 88/31.03.2017) ή ηθική αυτουργία ή συνέργεια ή απόπειρα διάπραξης εγκλήματος, όπως ορίζονται στο άρθρο 14 αυτής, και τα εγκλήματα των άρθρων 187Α και 187Β του Ποινικού Κώδικα, καθώς και τα εγκλήματα των άρθρων 32-35 του ν. 4689/2020 (Α'103),

ε) νομιμοποίηση εσόδων από παράνομες δραστηριότητες ή χρηματοδότηση της τρομοκρατίας, όπως αυτές ορίζονται στο άρθρο 1 της Οδηγίας (ΕΕ) 2015/849 του Ευρωπαϊκού Κοινοβουλίου και του Συμβουλίου της 20ης Μαΐου 2015, σχετικά με την πρόληψη της χρησιμοποίησης του χρηματοπιστωτικού συστήματος για τη νομιμοποίηση εσόδων από παράνομες δραστηριότητες ή για τη χρηματοδότηση της τρομοκρατίας, την τροποποίηση του κανονισμού (ΕΕ) αριθμ. 648/2012 του Ευρωπαϊκού Κοινοβουλίου και του Συμβουλίου, και την κατάργηση της οδηγίας 2005/60/ΕΚ του Ευρωπαϊκού Κοινοβουλίου και του Συμβουλίου και της οδηγίας 2006/70/ΕΚ της Επιτροπής (ΕΕ L 141/05.06.2015) και τα εγκλήματα των άρθρων 2 και 39 του ν. 4557/2018 (Α' 139),),

στ) παιδική εργασία και άλλες μορφές εμπορίας ανθρώπων, όπως ορίζονται στο άρθρο 2 της Οδηγίας 2011/36/ΕΕ του Ευρωπαϊκού Κοινοβουλίου και του Συμβουλίου της 5ης Απριλίου 2011, για την πρόληψη και την καταπολέμηση της εμπορίας ανθρώπων και για την προστασία των θυμάτων

της, καθώς και για την αντικατάσταση της απόφασης – πλαίσιο 2002/629/ΔΕΥ του Συμβουλίου (ΕΕ L 101 της 15.4.2011, σ. 1), και τα εγκλήματα του άρθρου 323Α του Ποινικού Κώδικα (εμπορία ανθρώπων).

Ο οικονομικός φορέας αποκλείεται επίσης όταν το πρόσωπο εις βάρος του οποίου εκδόθηκε αμετάκλητη καταδικαστική απόφαση είναι μέλος του διοικητικού, διευθυντικού ή εποπτικού οργάνου του εν λόγω οικονομικού φορέα ή έχει εξουσία εκπροσώπησης, λήψης αποφάσεων ή ελέγχου σε αυτό.

Η υποχρέωση του προηγούμενου εδαφίου αφορά:

α) Στις περιπτώσεις εταιρειών περιορισμένης ευθύνης (Ε.Π.Ε.), προσωπικών εταιρειών (Ο.Ε. Ε.Ε.) και Ιδιωτικών Κεφαλαιουχικών Εταιρειών (Ι.Κ.Ε.), τους διαχειριστές.

β) Στις περιπτώσεις ανωνύμων εταιρειών (Α.Ε.) τον Διευθύνοντα Σύμβουλο, τα μέλη του Διοικητικού Συμβουλίου, καθώς και τα πρόσωπα στα οποία με απόφαση του Διοικητικού Συμβουλίου έχει ανατεθεί το σύνολο της διαχείρισης και εκπροσώπησης της εταιρείας.

γ) Στις περιπτώσεις των συνεταιρισμών, τα μέλη του Διοικητικού Συμβουλίου, ή

δ) στις υπόλοιπες περιπτώσεις νομικών προσώπων, τον, κατά περίπτωση, νόμιμο εκπρόσωπο.

22.A.2

α) Όταν ο προσφέρων έχει αθετήσει τις υποχρεώσεις του όσον αφορά στην καταβολή φόρων ή εισφορών κοινωνικής ασφάλισης και αυτό έχει διαπιστωθεί από δικαστική ή διοικητική απόφαση με τελεσίδικη και δεσμευτική ισχύ, σύμφωνα με διατάξεις της χώρας όπου είναι εγκατεστημένος ή την εθνική νομοθεσία ή/και

β) η αναθέτουσα αρχή μπορεί να αποδείξει με τα κατάλληλα μέσα ότι ο προσφέρων έχει αθετήσει τις υποχρεώσεις του όσον αφορά την καταβολή φόρων ή εισφορών κοινωνικής ασφάλισης.

Αν ο προσφέρων είναι Έλληνας πολίτης ή έχει την εγκατάστασή του στην Ελλάδα, οι υποχρεώσεις του που αφορούν τις εισφορές κοινωνικής ασφάλισης καλύπτουν, τόσο την κύρια, όσο και την επικουρική ασφάλιση.

Οι υποχρεώσεις των περ. α' και β' θεωρείται ότι δεν έχουν αθετηθεί εφόσον δεν έχουν καταστεί ληξιπρόθεσμες ή εφόσον αυτές έχουν υπαχθεί σε δεσμευτικό διακανονισμό που τηρείται.

Δεν αποκλείεται ο προσφέρων, όταν έχει εκπληρώσει τις υποχρεώσεις του, είτε καταβάλλοντας τους φόρους ή τις εισφορές κοινωνικής ασφάλισης που οφείλει, συμπεριλαμβανομένων, κατά περίπτωση, των δεδουλευμένων τόκων ή των προστίμων, είτε υπαγόμενος σε δεσμευτικό διακανονισμό για την καταβολή τους, στο μέτρο που τηρεί τους όρους του δεσμευτικού κανονισμού.

22.A.3 α) Κατ' εξαίρεση, για τους πιο κάτω επιτακτικούς λόγους δημόσιου συμφέροντος δεν εφαρμόζονται οι παράγραφοι 22.A.1 και 22.A.2.

ΔΕΝ ΕΧΕΙ ΕΦΑΡΜΟΓΗ

β) Κατ' εξαίρεση, όταν ο αποκλεισμός είναι σαφώς δυσανάλογος, ιδίως όταν μόνο μικρά ποσά των φόρων ή των εισφορών κοινωνικής ασφάλισης δεν έχουν καταβληθεί ή όταν ο προσφέρων ενημερώθηκε σχετικά με το ακριβές ποσό που οφείλεται λόγω αθέτησης των υποχρεώσεων του όσον αφορά στην καταβολή φόρων ή εισφορών κοινωνικής ασφάλισης σε χρόνο κατά τον οποίο δεν είχε τη δυνατότητα να λάβει μέτρα, σύμφωνα με το τελευταίο εδάφιο της περ. β' της παρ. 2 του άρθρου 73 ν. 4412/2016, πριν από την εκπνοή της προθεσμίας υποβολής προσφοράς του άρθρου 18 της παρούσας, δεν εφαρμόζεται η παράγραφος 22.A.2.

ΔΕΝ ΕΧΕΙ ΕΦΑΡΜΟΓΗ

22.Α.4 Αποκλείεται από τη συμμετοχή στην παρούσα διαδικασία σύναψης δημόσιας σύμβασης προσφέρων σε οποιαδήποτε από τις ακόλουθες καταστάσεις:

(α) έχει αθετήσει τις υποχρεώσεις που προβλέπονται στην παρ. 2 του άρθρου 18 του ν. 4412/2016, περί αρχών που εφαρμόζονται στις διαδικασίες σύναψης δημοσίων συμβάσεων,

(β) εάν ο οικονομικός φορέας τελεί υπό πτώχευση ή έχει υπαχθεί σε διαδικασία ειδικής εκκαθάρισης ή τελεί υπό αναγκαστική διαχείριση από εκκαθαριστή ή από το δικαστήριο ή έχει υπαχθεί σε διαδικασία πτωχευτικού συμβιβασμού ή έχει αναστείλει τις επιχειρηματικές του δραστηριότητες ή έχει υπαχθεί σε διαδικασία εξυγίανσης και δεν τηρεί τους όρους αυτής ή εάν βρίσκεται σε οποιαδήποτε ανάλογη κατάσταση προκύπτουσα από παρόμοια διαδικασία, προβλεπόμενη σε εθνικές διατάξεις νόμου.

Η αναθέτουσα αρχή μπορεί να μην αποκλείει έναν οικονομικό φορέα, ο οποίος βρίσκεται σε μια εκ των καταστάσεων που αναφέρονται στην παρούσα περίπτωση, υπό την προϋπόθεση ότι η αναθέτουσα αρχή έχει αποδείξει ότι ο εν λόγω φορέας είναι σε θέση να εκτελέσει τη σύμβαση, λαμβάνοντας υπόψη τις ισχύουσες διατάξεις και τα μέτρα για τη συνέχιση της επιχειρηματικής του λειτουργίας (παρ. 5 άρθρου 73 του ν. 4412/2016),

(γ) εάν, με την επιφύλαξη της παραγράφου 3β του άρθρου 44 του ν. 3959/2011(Α'93), περί ποινικών κυρώσεων και άλλων διοικητικών συνεπειών, η αναθέτουσα αρχή διαθέτει επαρκώς εύλογες ενδείξεις που οδηγούν στο συμπέρασμα ότι ο οικονομικός φορέας συνήψε συμφωνίες με άλλους οικονομικούς φορείς με στόχο τη στρέβλωση του ανταγωνισμού,

(δ) εάν μία κατάσταση σύγκρουσης συμφερόντων κατά την έννοια του άρθρου 24 του ν. 4412/2016 δεν μπορεί να θεραπευθεί αποτελεσματικά με άλλα, λιγότερο παρεμβατικά, μέσα,

(ε) εάν μία κατάσταση στρέβλωσης του ανταγωνισμού από την πρότερη συμμετοχή των οικονομικών φορέων κατά την προετοιμασία της διαδικασίας σύναψης σύμβασης, σύμφωνα με όσα ορίζονται στο άρθρο 48 του ν. 4412/2016, δεν μπορεί να θεραπευθεί με άλλα, λιγότερο παρεμβατικά, μέσα,

(στ) εάν ο οικονομικός φορέας έχει επιδείξει σοβαρή ή επαναλαμβανόμενη πλημμέλεια κατά την εκτέλεση ουσιώδους απαίτησης στο πλαίσιο προηγούμενης δημόσιας σύμβασης, προηγούμενης σύμβασης με αναθέτοντα φορέα ή προηγούμενης σύμβασης παραχώρησης που είχε ως αποτέλεσμα την πρόωρη καταγγελία της προηγούμενης σύμβασης, αποζημιώσεις ή άλλες παρόμοιες κυρώσεις,

(ζ) εάν ο οικονομικός φορέας έχει κριθεί ένοχος εκ προθέσεως σοβαρών απατηλών δηλώσεων, κατά την παροχή των πληροφοριών που απαιτούνται για την εξακρίβωση της απουσίας των λόγων αποκλεισμού ή την πλήρωση των κριτηρίων επιλογής, έχει αποκρύψει τις πληροφορίες αυτές ή δεν είναι σε θέση να προσκομίσει τα δικαιολογητικά που απαιτούνται κατ' εφαρμογή του άρθρου 79 του ν. 4412/2016, περί Ευρωπαϊκού Ενιαίου Εγγράφου Σύμβασης, καθώς και του άρθρου 23 της παρούσας,

(η) εάν ο οικονομικός φορέας επιχειρήσει να επηρεάσει με αθέμιτο τρόπο τη διαδικασία λήψης αποφάσεων της αναθέτουσας αρχής, να αποκτήσει εμπιστευτικές πληροφορίες που ενδέχεται να του αποφέρουν αθέμιτο πλεονέκτημα στη διαδικασία σύναψης σύμβασης ή να παράσχει με απατηλό τρόπο παραπλανητικές πληροφορίες που ενδέχεται να επηρεάσουν ουσιωδώς τις αποφάσεις που αφορούν τον αποκλεισμό, την επιλογή ή την ανάθεση,

(θ) εάν ο οικονομικός φορέας έχει διαπράξει σοβαρό επαγγελματικό παράπτωμα, το οποίο θέτει σε αμφιβολία την ακεραιότητά του.

22.Α.5 Αποκλείεται από τη συμμετοχή στη διαδικασία σύναψης δημόσιας σύμβασης (διαγωνισμό), οικονομικός φορέας εάν συντρέχουν οι προϋποθέσεις εφαρμογής της παρ. 4 του άρθρου 8 του ν. 3310/2005 (εθνικός λόγος αποκλεισμού).

ΔΕΝ ΕΧΕΙ ΕΦΑΡΜΟΓΗ

22.A.6 Η αναθέτουσα αρχή αποκλείει οικονομικό φορέα σε οποιοδήποτε χρονικό σημείο κατά τη διάρκεια της διαδικασίας σύναψης σύμβασης, όταν αποδεικνύεται ότι αυτός βρίσκεται λόγω πράξεων ή παραλείψεων αυτού είτε πριν είτε κατά τη διαδικασία, σε μία από τις περιπτώσεις των προηγούμενων παραγράφων.

Εάν η περίοδος αποκλεισμού δεν έχει καθοριστεί με αμετάκλητη απόφαση, στις περιπτώσεις της παραγράφου 22.A.1, η περίοδος αυτή ανέρχεται σε πέντε (5) έτη από την ημερομηνία της καταδίκης με αμετάκλητη απόφαση και στις περιπτώσεις της παραγράφου 22.A.4 στα τρία (3) έτη από την ημερομηνία έκδοσης πράξης που βεβαιώνει το σχετικό γεγονός.

22.A.7 Οικονομικός φορέας που εμπίπτει σε μια από τις καταστάσεις που αναφέρονται στις παραγράφους 22.A.1 και 22.A.4, εκτός από την περίπτωση β, μπορεί να προσκομίζει στοιχεία προκειμένου να αποδείξει ότι τα μέτρα που έλαβε επαρκούν για να αποδείξουν την αξιοπιστία του, παρότι συντρέχει ο σχετικός λόγος αποκλεισμού. Για τον σκοπό αυτόν, ο οικονομικός φορέας αποδεικνύει ότι έχει καταβάλει ή έχει δεσμευθεί να καταβάλει αποζημίωση για ζημιές που προκλήθηκαν από το ποινικό αδίκημα ή το παράπτωμα, ότι έχει διευκρινίσει τα γεγονότα και τις περιστάσεις με ολοκληρωμένο τρόπο, μέσω ενεργού συνεργασίας με τις ερευνητικές αρχές, και έχει λάβει συγκεκριμένα τεχνικά και οργανωτικά μέτρα, καθώς και μέτρα σε επίπεδο προσωπικού κατάλληλα για την αποφυγή περαιτέρω ποινικών αδικημάτων ή παραπτωμάτων. Τα μέτρα που λαμβάνονται από τους οικονομικούς φορείς αξιολογούνται σε συνάρτηση με τη σοβαρότητα και τις ιδιαίτερες περιστάσεις του ποινικού αδικήματος ή του παραπτώματος. Εάν τα στοιχεία κριθούν επαρκή, ο εν λόγω οικονομικός φορέας δεν αποκλείεται από τη διαδικασία σύναψης σύμβασης. Αν τα μέτρα κριθούν ανεπαρκή, γνωστοποιείται στον οικονομικό φορέα το σκεπτικό της απόφασης αυτής. Οικονομικός φορέας που έχει αποκλειστεί, σύμφωνα με τις κείμενες διατάξεις, με τελεσίδικη απόφαση, από τη συμμετοχή σε διαδικασίες σύναψης σύμβασης ή ανάθεσης παραχώρησης δεν μπορεί να κάνει χρήση της ανωτέρω δυνατότητας κατά την περίοδο του αποκλεισμού που ορίζεται στην εν λόγω απόφαση.

22.A.8 Η απόφαση για την διαπίστωση της επάρκειας ή μη των επανορθωτικών μέτρων κατά την προηγούμενη παράγραφο εκδίδεται σύμφωνα με τα οριζόμενα στις παρ. 8 και 9 του άρθρου 73 του ν. 4412/2016.

22.A.9 Οικονομικός φορέας, σε βάρος του οποίου έχει επιβληθεί η κύρωση του οριζόντιου αποκλεισμού σύμφωνα με τις κείμενες διατάξεις και για το χρονικό διάστημα που αυτή ορίζει αποκλείεται από την παρούσα διαδικασία σύναψης της σύμβασης.

Κριτήρια επιλογής (22.B – 22.Δ)

22.B. Καταλληλότητα για την άσκηση της επαγγελματικής δραστηριότητας

Όσον αφορά την καταλληλότητα για την άσκηση της επαγγελματικής δραστηριότητας, απαιτείται οι οικονομικοί φορείς να είναι εγγεγραμμένοι στο σχετικό επαγγελματικό μητρώο που τηρείται στο κράτος εγκατάστασής τους. Ειδικά οι προσφέροντες που είναι εγκατεστημένοι στην Ελλάδα απαιτείται να είναι εγγεγραμμένοι στο Μητρώο Εργοληπτικών Επιχειρήσεων (Μ.Ε.ΕΠ.) για το χρονικό διάστημα που εξακολουθούν να ισχύουν οι μεταβατικές διατάξεις του άρθρου 65 του π.δ. 71/2019 ή στο Μητρώο Εργοληπτικών Επιχειρήσεων Δημόσιων Έργων (ΜΗ.Ε.Ε.Δ.Ε.), από την έναρξη ισχύος του τελευταίου ή στα Μητρώα Περιφερειακών Ενοτήτων, ανά περίπτωση, **στην κατηγορία έργου του άρθρου 21 της παρούσας.**

Οι προσφέροντες που είναι εγκατεστημένοι σε κράτος μέλος της Ευρωπαϊκής Ένωσης απαιτείται να είναι εγγεγραμμένοι στα Μητρώα του παραρτήματος XI του Προσαρτήματος Α του ν. 4412/2016.

22.Γ. Οικονομική και χρηματοοικονομική επάρκεια

Δεν απαιτείται περεταίρω Οικονομική και χρηματοοικονομική ικανότητα.

22.Δ. Τεχνική και επαγγελματική ικανότητα

Δεν απαιτείται περεταίρω Τεχνική και επαγγελματική ικανότητα.

**22.Ε. Πρότυπα διασφάλισης ποιότητας και πρότυπα περιβαλλοντικής διαχείρισης
ΔΕΝ ΕΧΕΙ ΕΦΑΡΜΟΓΗ****22.ΣΤ. Στήριξη στις ικανότητες άλλων φορέων (Δάνεια εμπειρία)**

Όσον αφορά τα κριτήρια της οικονομικής και χρηματοοικονομικής επάρκειας και τα κριτήρια σχετικά με την τεχνική και επαγγελματική ικανότητα, ένας οικονομικός φορέας μπορεί, να στηρίζεται στις ικανότητες άλλων φορέων, ασχέτως της νομικής φύσης των δεσμών του με αυτούς. Στην περίπτωση αυτή, αποδεικνύουν ότι θα έχουν στη διάθεσή τους τους αναγκαίους πόρους, με την προσκόμιση της σχετικής δέσμευσης των φορέων στην ικανότητα των οποίων στηρίζονται.

Όσον αφορά τα κριτήρια που σχετίζονται με τους τίτλους σπουδών και τα επαγγελματικά προσόντα που ορίζονται στην περίπτωση στ του Μέρους ΙΙ του Παραρτήματος ΧΙΙ του Προσαρτήματος Α ν. 4412/2016 ή με την σχετική επαγγελματική εμπειρία, οι οικονομικοί φορείς, μπορούν να βασίζονται στις ικανότητες άλλων φορέων μόνο εάν οι τελευταίοι θα εκτελέσουν τις εργασίες ή τις υπηρεσίες για τις οποίες απαιτούνται οι συγκεκριμένες ικανότητες.

Όταν ο οικονομικός φορέας στηρίζεται στις ικανότητες άλλων φορέων όσον αφορά τα κριτήρια που σχετίζονται με την οικονομική και χρηματοοικονομική επάρκεια, ο οικονομικός φορέας και αυτοί οι φορείς είναι από κοινού υπεύθυνοι για την εκτέλεση της σύμβασης.

Στην περίπτωση ένωσης οικονομικών φορέων, η ένωση μπορεί να στηρίζεται στις ικανότητες των συμμετεχόντων στην ένωση ή άλλων φορέων (για τα κριτήρια της οικονομικής και χρηματοοικονομικής επάρκειας και τα κριτήρια σχετικά με την τεχνική και επαγγελματική ικανότητα).

Η αναθέτουσα αρχή ελέγχει, σύμφωνα με τα οριζόμενα στο άρθρο 23 της παρούσας, εάν οι φορείς, στις ικανότητες των οποίων προτίθεται να στηριχθεί ο προσφέρων, πληρούν τα σχετικά κριτήρια επιλογής και, εάν συντρέχουν λόγοι αποκλεισμού κατά τα οριζόμενα στην παρούσα διακήρυξη.

Η αναθέτουσα αρχή απαιτεί από τον οικονομικό φορέα να αντικαταστήσει έναν φορέα που δεν πληροί σχετικό κριτήριο επιλογής ή για τον οποίο συντρέχουν οι λόγοι αποκλεισμού του άρθρου 22.Α της παρούσας.

Η αντικατάσταση του φορέα, στις ικανότητες του οποίου στηρίζεται ο οικονομικός φορέας που δεν πληροί σχετικό κριτήριο επιλογής ή για τον οποίον συντρέχουν λόγοι αποκλεισμού της παρούσας, γίνεται κατόπιν πρόσκλησης προς τον οικονομικό φορέα, εντός τριάντα (30) ημερών από την ημερομηνία κοινοποίησης της πρόσκλησης στον οικονομικό φορέα, για κάθε τρίτο στις ικανότητες του οποίου στηρίζεται, στο πλαίσιο της παρούσας διαδικασίας ανάθεσης σύμβασης. Ο φορέας με τον οποίο αντικαθίσταται ο φορέας του προηγούμενου εδαφίου δεν επιτρέπεται να αντικατασταθεί εκ νέου.

Άρθρο 23: Αποδεικτικά μέσα κριτηρίων ποιοτικής επιλογής

23.1 Κατά την υποβολή προσφορών οι οικονομικοί φορείς υποβάλλουν το Ευρωπαϊκό Ενιαίο

Έγγραφο Σύμβασης (ΕΕΕΣ), σύμφωνα με τα οριζόμενα στο άρθρο 79 παρ. 1 του ν. 4412/2016, το οποίο ισοδυναμεί με ενημερωμένη υπεύθυνη δήλωση, με τις συνέπειες του ν. 1599/1986 (Α'75), ως **προκαταρκτική απόδειξη** προς αντικατάσταση των πιστοποιητικών που εκδίδουν δημόσιες αρχές ή τρίτα μέρη, επιβεβαιώνοντας ότι ο εν λόγω οικονομικός φορέας πληροί τις ακόλουθες προϋποθέσεις:

α) δεν βρίσκεται σε μία από τις καταστάσεις του άρθρου 22.Α της παρούσας,
β) πληροί τα σχετικά κριτήρια επιλογής τα οποία έχουν καθορισθεί, σύμφωνα με το άρθρο 22.Β-Ε της παρούσας.

Σε οποιοδήποτε χρονικό σημείο κατά τη διάρκεια της διαδικασίας, μπορεί να ζητηθεί από τους προσφέροντες να υποβάλλουν όλα ή ορισμένα δικαιολογητικά της επόμενης παραγράφου, όταν αυτό απαιτείται για την ορθή διεξαγωγή της διαδικασίας.

Το ΕΕΕΣ φέρει υπογραφή με ημερομηνία εντός του χρονικού διαστήματος, κατά το οποίο μπορούν να υποβάλλονται προσφορές.

Αν στο διάστημα που μεσολαβεί μεταξύ της ημερομηνίας υπογραφής του ΕΕΕΣ και της καταληκτικής ημερομηνίας υποβολής προσφορών έχουν επέλθει μεταβολές στα δηλωθέντα στοιχεία, εκ μέρους του, στο ΕΕΕΣ, ο οικονομικός φορέας αποσύρει την προσφορά του, χωρίς να απαιτείται απόφαση της αναθέτουσας αρχής. Στη συνέχεια μπορεί να την υποβάλει εκ νέου με επίκαιρο ΕΕΕΣ.

Ο οικονομικός φορέας δύναται να διευκρινίζει τις δηλώσεις και πληροφορίες που παρέχει στο ΕΕΕΣ με συνοδευτική υπεύθυνη δήλωση, την οποία υποβάλλει μαζί με το ΕΕΕΣ.

Κατά την υποβολή του ΕΕΕΣ, καθώς και της συνοδευτικής υπεύθυνης δήλωσης, είναι δυνατή, με μόνη την υπογραφή του κατά περίπτωση εκπροσώπου του οικονομικού φορέα, η προκαταρκτική απόδειξη των λόγων αποκλεισμού που αναφέρονται στο άρθρο 22.Α.1 της παρούσας, για το σύνολο των φυσικών προσώπων που είναι μέλη του διοικητικού, διευθυντικού ή εποπτικού οργάνου του ή έχουν εξουσία εκπροσώπησης, λήψης αποφάσεων ή ελέγχου σε αυτόν.

Ως εκπρόσωπος του οικονομικού φορέα, για την εφαρμογή του παρόντος, νοείται ο νόμιμος εκπρόσωπος αυτού, όπως προκύπτει από το ισχύον καταστατικό ή το πρακτικό εκπροσώπησης του κατά το χρόνο υποβολής της προσφοράς ή το αρμοδίως εξουσιοδοτημένο φυσικό πρόσωπο να εκπροσωπεί τον οικονομικό φορέα για διαδικασίες σύναψης συμβάσεων ή για τη συγκεκριμένη διαδικασία σύναψης σύμβασης.

Ο οικονομικός φορέας φέρει την υποχρέωση, να δηλώσει, μέσω του ΕΕΕΣ, με ακρίβεια στην αναθέτουσα αρχή, ως έχουσα την αποκλειστική αρμοδιότητα ελέγχου για την τυχόν συνδρομή λόγων αποκλεισμού, την κατάστασή του σε σχέση με τους λόγους που προβλέπονται στο άρθρο 73 του ν. 4412/2016 και στο άρθρο 22.Α της παρούσας και ταυτόχρονα να επικαλεσθεί και τυχόν ληφθέντα μέτρα προς αποκατάσταση της αξιοπιστίας του.

Επισημαίνεται ότι, κατά την απάντηση οικονομικού φορέα στο ερώτημα του ΕΕΕΣ ή άλλου αντίστοιχου εντύπου ή δήλωσης για σύναψη συμφωνιών με άλλους οικονομικούς φορείς με στόχο τη στρέβλωση του ανταγωνισμού, η συνδρομή περιστάσεων, όπως η τριετής παραγραφή της παρ. 10 του άρθρου 73, περί λόγων αποκλεισμού, ή η εφαρμογή της παρ. 3β του άρθρου 44 του ν. 3959/2011 (Α' 93), αναλύεται στο σχετικό πεδίο που προβάλλει κατόπιν θετικής απάντησης.

Οι προηγούμενες αρνητικές απαντήσεις στο ανωτέρω ερώτημα του ΕΕΕΣ ή άλλου αντίστοιχου εντύπου ή δήλωσης, από οικονομικούς φορείς οι οποίοι εμπίπτουν στο πεδίο εφαρμογής της παρ. 3β του άρθρου 44 του ν. 3959/2011, δεν στοιχειοθετούν τον λόγο αποκλεισμού των περ. ζ' ή/ και θ' της παρ. 4 του άρθρου 73 του παρόντος και δεν απαιτείται να δηλωθούν κατά τη συμπλήρωση του ΕΕΕΣ και κάθε αντίστοιχου εντύπου.

Όσον αφορά τις υποχρεώσεις για την καταβολή φόρων ή εισφορών κοινωνικής ασφάλισης (περ. α'

και β' της παρ. 2 του άρθρου 73 του ν. 4412/2016) αυτές θεωρείται ότι δεν έχουν αθετηθεί εφόσον δεν έχουν καταστεί ληξιπρόθεσμες ή εφόσον έχουν υπαχθεί σε δεσμευτικό διακανονισμό που τηρείται. Στην περίπτωση αυτή, ο οικονομικός φορέας δεν υποχρεούται να απαντήσει καταφατικά στο σχετικό πεδίο του ΕΕΕΣ, με το οποίο ερωτάται εάν ο οικονομικός φορέας έχει ανεκπλήρωτες υποχρεώσεις όσον αφορά στην καταβολή φόρων ή εισφορών κοινωνικής ασφάλισης ή, κατά περίπτωση, εάν έχει αθετήσει τις παραπάνω υποχρεώσεις του.

Στην περίπτωση υποβολής προσφοράς από ένωση οικονομικών φορέων, το Ευρωπαϊκό Ενιαίο Έγγραφο Σύμβασης (ΕΕΕΣ), υποβάλλεται χωριστά από κάθε μέλος της ένωσης.

Στην περίπτωση που προσφέρων οικονομικός φορέας δηλώνει στο Ευρωπαϊκό Ενιαίο Έγγραφο Σύμβασης (ΕΕΕΣ) την πρόθεσή του για ανάθεση υπεργολαβίας, υποβάλλει μαζί με το δικό του ΕΕΕΣ και το ΕΕΕΣ του υπεργολάβου.

Στην περίπτωση που προσφέρων οικονομικός φορέας στηρίζεται στις ικανότητες ενός ή περισσότερων φορέων, υποβάλλει μαζί με το δικό του ΕΕΕΣ και το ΕΕΕΣ κάθε φορέα, στις ικανότητες του οποίου στηρίζεται.

23.2 Δικαιολογητικά (Αποδεικτικά μέσα)

Το δικαίωμα συμμετοχής και οι όροι και προϋποθέσεις συμμετοχής, όπως ορίστηκαν στα άρθρα 21 και 22 της παρούσας, κρίνονται:

- α) κατά την υποβολή της προσφοράς, με την υποβολή του ΕΕΕΣ,
- β) κατά την υποβολή των δικαιολογητικών κατακύρωσης, σύμφωνα με το άρθρο 4.2 (α έως δ) και
- γ) κατά την εξέταση της υπεύθυνης δήλωσης, σύμφωνα με την περ. γ' της παρ. 3 του άρθρου 105 του ν.4412/16, και στο άρθρο 4.2 (ε) της παρούσας.

Στην περίπτωση που προσφέρων οικονομικός φορέας ή ένωση αυτών στηρίζεται στις ικανότητες άλλων φορέων, σύμφωνα με το άρθρο 22.ΣΤ της παρούσας, οι φορείς στην ικανότητα των οποίων στηρίζεται ο προσφέρων οικονομικός φορέας ή ένωση αυτών, υποχρεούνται στην υποβολή των δικαιολογητικών που αποδεικνύουν ότι δεν συντρέχουν οι λόγοι αποκλεισμού του άρθρου 22.Α της παρούσας και ότι πληρούν τα σχετικά κριτήρια επιλογής κατά περίπτωση (άρθρου 22.Β – Ε).

Οι οικονομικοί φορείς δεν υποχρεούνται να υποβάλλουν δικαιολογητικά ή άλλα αποδεικτικά στοιχεία, αν και στο μέτρο που η αναθέτουσα αρχή έχει τη δυνατότητα να λαμβάνει τα πιστοποιητικά ή τις συναφείς πληροφορίες απευθείας μέσω πρόσβασης σε εθνική βάση δεδομένων σε οποιοδήποτε κράτος – μέλος της Ένωσης, η οποία διατίθεται δωρεάν, όπως εθνικό μητρώο συμβάσεων, εικονικό φάκελο επιχείρησης, ηλεκτρονικό σύστημα αποθήκευσης εγγράφων ή σύστημα προεπιλογής. Η δήλωση για την πρόσβαση σε εθνική βάση δεδομένων εμπεριέχεται στο Ευρωπαϊκό Ενιαίο Έγγραφο Σύμβασης (ΕΕΕΣ), στο οποίο περιέχονται επίσης οι πληροφορίες που απαιτούνται για τον συγκεκριμένο σκοπό, όπως η ηλεκτρονική διεύθυνση της βάσης δεδομένων, τυχόν δεδομένα αναγνώρισης και, κατά περίπτωση, η απαραίτητη δήλωση συναίνεσης.

Οι οικονομικοί φορείς δεν υποχρεούνται να υποβάλουν δικαιολογητικά, όταν η αναθέτουσα αρχή που έχει αναθέσει τη σύμβαση διαθέτει ήδη τα δικαιολογητικά αυτά.

Όλα τα αποδεικτικά έγγραφα του άρθρου 23.3 έως 23.10 της παρούσας, υποβάλλονται και γίνονται αποδεκτά, σύμφωνα με τα αναλυτικά οριζόμενα στο άρθρο 4.2 (β) της παρούσας. Τα αποδεικτικά έγγραφα συντάσσονται στην ελληνική γλώσσα ή συνοδεύονται από επίσημη μετάφρασή τους στην ελληνική γλώσσα σύμφωνα με το άρθρο 6 της παρούσας. Η αναθέτουσα αρχή μπορεί να ζητεί από προσφέροντες, σε οποιοδήποτε χρονικό σημείο κατά τη διάρκεια της διαδικασίας, να υποβάλλουν όλα ή ορισμένα δικαιολογητικά, όταν αυτό απαιτείται για την ορθή διεξαγωγή της διαδικασίας.

23.3 Δικαιολογητικά μη συνδρομής λόγων αποκλεισμού του άρθρου 22.Α

Ο προσωρινός ανάδοχος, κατόπιν σχετικής ηλεκτρονικής πρόσκλησης από την αναθέτουσα αρχή, υποβάλλει τα ακόλουθα δικαιολογητικά, κατά τα ειδικότερα οριζόμενα στο άρθρο 4.2 της παρούσας:

Για την απόδειξη της μη συνδρομής των λόγων αποκλεισμού του **άρθρου 22.Α**, ο προσωρινός ανάδοχος υποβάλλει αντίστοιχα τα παρακάτω δικαιολογητικά:

(α) για την παράγραφο Α.1 του άρθρου 22 της παρούσας:

απόσπασμα του ποινικού μητρώου ή, ελλείψει αυτού, ισοδύναμου εγγράφου που εκδίδεται από αρμόδια δικαστική ή διοικητική αρχή του κράτους – μέλους ή της χώρας καταγωγής ή της χώρας όπου είναι εγκατεστημένος ο εν λόγω οικονομικός φορέας, από το οποίο προκύπτει ότι πληρούνται αυτές οι προϋποθέσεις, που να έχει εκδοθεί έως τρεις (3) μήνες πριν από την υποβολή του. Η υποχρέωση προσκόμισης του ως άνω αποσπάσματος αφορά και τα πρόσωπα των τελευταίων τεσσάρων εδαφίων της παραγράφου Α.1 του άρθρου 22.

- **Για τα εγκατεστημένα στην Ελλάδα νομικά πρόσωπα και οντότητες**, ως προς την ποινική ευθύνη του νομικού προσώπου/ οντότητας για τα αδικήματα δωροδοκίας, που περιλαμβάνονται στην παρ. 1 του άρθρου 73 του ν. 4412/2016, κατ' εφαρμογή των άρθρων 134 και 135 του ν. 5090/2024:

Ένορκη βεβαίωση του, ανά περίπτωση, νόμιμου εκπροσώπου του νομικού προσώπου/ οντότητας, στην οποία δηλώνει ότι το νομικό πρόσωπο/ οντότητα, το οποίο εκπροσωπεί νόμιμα, δεν έχει καταδικαστεί αμετάκλητα για κανένα από τα αδικήματα δωροδοκίας του άρθρου 73 παρ. 1 του ν. 4412/2016, κατ' εφαρμογή των διατάξεων των άρθρων 134- 135 του ν. 5090/2024.

(β) για την παράγραφο Α.2 του άρθρου 22:

πιστοποιητικό που εκδίδεται από την αρμόδια αρχή του οικείου κράτους – μέλους ή χώρας, περί του ότι έχουν εκπληρωθεί οι υποχρεώσεις του οικονομικού φορέα, όσον αφορά στην καταβολή φόρων (**φορολογική ενημερότητα**) και στην καταβολή των εισφορών κοινωνικής ασφάλισης (**ασφαλιστική ενημερότητα**), σύμφωνα με την ισχύουσα νομοθεσία του κράτους εγκατάστασης ή την ελληνική νομοθεσία αντίστοιχα, που να είναι εν ισχύ κατά το χρόνο υποβολής του, άλλως, στην περίπτωση που δεν αναφέρεται σε αυτό χρόνος ισχύος, που να έχει εκδοθεί έως τρεις (3) μήνες πριν από την υποβολή του.

Για τους προσφέροντες που είναι εγκατεστημένοι ή εκτελούν έργα στην Ελλάδα τα σχετικά δικαιολογητικά που υποβάλλονται είναι:

β1) πιστοποιητικό φορολογικής ενημερότητας, που εκδίδεται από την Ανεξάρτητη Αρχή Δημοσίων Εσόδων (Α.Α.Δ.Ε.), για τον οικονομικό φορέα και για τις κοινοπραξίες στις οποίες συμμετέχει για τα δημόσια έργα που είναι σε εξέλιξη. Οι αλλοδαποί προσφέροντες θα υποβάλλουν υπεύθυνη δήλωση περί του ότι δεν έχουν υποχρέωση καταβολής φόρων στην Ελλάδα. Σε περίπτωση που έχουν τέτοια υποχρέωση θα υποβάλλουν σχετικό αποδεικτικό της Α.Α.Δ.Ε.

β2) πιστοποιητικό ασφαλιστικής ενημερότητας που εκδίδεται από τον e-ΕΦΚΑ. Η ασφαλιστική ενημερότητα καλύπτει τις ασφαλιστικές υποχρεώσεις του προσφέροντος οικονομικού φορέα α) ως φυσικό ή νομικό πρόσωπο για το προσωπικό τους με σχέση εξαρτημένης εργασίας, β) για έργα που εκτελεί μόνος του ή σε κοινοπραξία καθώς και γ) για τα στελέχη – μηχανικούς του που στελεχώνουν το πτυχίο της εργοληπτικής επιχείρησης και που έχουν υποχρέωση ασφάλισης στον e-ΕΦΚΑ (τομέας πρώην ΕΤΑΑ –ΤΜΕΔΕ). Οι εγκατεστημένοι στην Ελλάδα οικονομικοί φορείς υποβάλλουν αποδεικτικό ασφαλιστικής ενημερότητας (κύριας και επικουρικής ασφάλισης) για το προσωπικό τους με σχέση εξαρτημένης εργασίας. Δεν αποτελούν απόδειξη ενημερότητας της προσφέρουσας εταιρίας, αποδεικτικά ασφαλιστικής ενημερότητας των φυσικών προσώπων που στελεχώνουν το πτυχίο της εταιρίας ως εταίροι. Οι αλλοδαποί προσφέροντες (φυσικά και νομικά πρόσωπα), που δεν υποβάλουν τα άνω αποδεικτικά, υποβάλλουν υπεύθυνη δήλωση περί του ότι δεν απασχολούν προσωπικό, για το

οποίο υπάρχει υποχρέωση ασφάλισης σε ημεδαπούς ασφαλιστικούς οργανισμούς. Αν απασχολούν τέτοιο προσωπικό, πρέπει να υποβάλλουν σχετικό αποδεικτικό ασφαλιστικής ενημερότητας εκδιδόμενο από τον eΕΦΚΑ.

β3) υπεύθυνη δήλωση του προσφέροντος ότι δεν έχει εκδοθεί δικαστική ή διοικητική απόφαση με τελεσίδικη και δεσμευτική ισχύ για την αθέτηση των υποχρεώσεων του όσον αφορά στην καταβολή φόρων ή εισφορών κοινωνικής ασφάλισης.

(γ) για την παράγραφο Α.4(β) του άρθρου 22: πιστοποιητικό που εκδίδεται από την αρμόδια δικαστική ή διοικητική αρχή του οικείου κράτους – μέλους ή χώρας, που να έχει εκδοθεί έως τρεις (3) μήνες πριν από την υποβολή του.

Για τους οικονομικούς φορείς που είναι εγκαταστημένοι ή εκτελούν έργα στην Ελλάδα:

γ1) «Ενιαίο Πιστοποιητικό Δικαστικής Φερεγγυότητας», με το οποίο βεβαιώνεται ότι δεν τελούν υπό πτώχευση, πτωχευτικό συμβιβασμό, αναγκαστική διαχείριση, δεν έχουν υπαχθεί σε διαδικασία εξυγίανσης καθώς και ότι το νομικό πρόσωπο δεν έχει τεθεί υπό εκκαθάριση με δικαστική απόφαση. Το εν λόγω πιστοποιητικό εκδίδεται από το αρμόδιο πρωτοδικείο της έδρας του οικονομικού φορέα.

γ2) πιστοποιητικό του Γ.Ε.Μ.Η., από το οποίο προκύπτει ότι το νομικό πρόσωπο δεν έχει λυθεί και τεθεί υπό εκκαθάριση με απόφαση των εταίρων, σύμφωνα με τις κείμενες διατάξεις, ως κάθε φορά ισχύουν. Τα φυσικά πρόσωπα δεν υποβάλλουν πιστοποιητικό περί μη θέσης σε εκκαθάριση.

γ3) εκτύπωση της καρτέλας “Στοιχεία Μητρώου/Επιχείρησης”, από την ηλεκτρονική πλατφόρμα της Ανεξάρτητης Αρχής Δημοσίων Εσόδων, όπως αυτά εμφανίζονται στο taxisnet, από την οποία να προκύπτει η μη αναστολή της επιχειρηματικής δραστηριότητάς τους.

Προκειμένου για τα σωματεία και τους συνεταιρισμούς, το Ενιαίο Πιστοποιητικό Δικαστικής Φερεγγυότητας εκδίδεται για τα σωματεία από το αρμόδιο Πρωτοδικείο, και για τους συνεταιρισμούς για το χρονικό διάστημα έως τις 31.12.2019 από το Ειρηνοδικείο και μετά την παραπάνω ημερομηνία από το Γ.Ε.Μ.Η.

(δ) Αν το κράτος – μέλος ή χώρα δεν εκδίδει τα υπό των περ. (α), (β) και (γ) πιστοποιητικά ή όπου τα πιστοποιητικά αυτά δεν καλύπτουν όλες τις περιπτώσεις υπό 1 και 2 και 4(β) του άρθρου 22.Α, το έγγραφο ή το πιστοποιητικό μπορεί να αντικαθίσταται από ένορκη βεβαίωση ή, στα κράτη – μέλη ή στις χώρες όπου δεν προβλέπεται ένορκη βεβαίωση, από υπεύθυνη δήλωση του ενδιαφερομένου ενώπιον αρμόδιας δικαστικής ή διοικητικής αρχής, συμβολαιογράφου ή αρμόδιου επαγγελματικού ή εμπορικού οργανισμού του κράτους μέλους ή της χώρας καταγωγής ή της χώρας όπου είναι εγκατεστημένος ο οικονομικός φορέας.

Στην περίπτωση αυτή οι αρμόδιες δημόσιες αρχές παρέχουν επίσημη δήλωση στην οποία αναφέρεται ότι δεν εκδίδονται τα έγγραφα ή τα πιστοποιητικά της παρούσας παραγράφου ή ότι τα έγγραφα ή τα πιστοποιητικά αυτά δεν καλύπτουν όλες τις περιπτώσεις που αναφέρονται στα υπό 1 και 2 και 4(β) του άρθρου 22.Α της παρούσας.

Οι επίσημες δηλώσεις καθίστανται διαθέσιμες μέσω του επιγραμμικού αποθετηρίου πιστοποιητικών (e-Certis) του άρθρου 81 του ν. 4412/2016.

(ε) Για τις λοιπές περιπτώσεις της παραγράφου Α.4 του άρθρου 22, υποβάλλεται υπεύθυνη δήλωση του προσφέροντος ότι δεν συντρέχουν στο πρόσωπό του οι οριζόμενοι λόγοι αποκλεισμού.

Ειδικά για την περίπτωση θ της παραγράφου Α.4 του άρθρου 22, για τις εργοληπτικές επιχειρήσεις που είναι εγγεγραμμένες στο Μ.Ε.ΕΠ. υποβάλλονται πιστοποιητικά χορηγούμενα από τα αρμόδια επιμελητήρια και φορείς (ΤΕΕ, ΓΕΩΤΕΕ, ΕΕΤΕΜ), όπως προβλέπεται στη με αριθ. Δ15/οικ/24298/28.07.2005 (Β' 1105) απόφαση, περί ενημερότητας πτυχίου, όπως ισχύει, από τα

οποία αποδεικνύεται ότι τα πρόσωπα με βεβαίωση του Μ.Ε.Κ. που στελεχώνουν την εργοληπτική επιχείρηση, δεν έχουν διαπράξει σοβαρό επαγγελματικό παράπτωμα.

Μετά τη λήξη ισχύος των μεταβατικών διατάξεων του άρθρου 65 του π.δ. 71/2019 και την πλήρη έναρξη ισχύος των διατάξεων του τελευταίου, για τις εγγεγραμμένες στο Μ.Η.Ε.Δ.Ε. εργοληπτικές επιχειρήσεις, η μη συνδρομή του ως άνω λόγου αποκλεισμού περί σοβαρού επαγγελματικού παραπτώματος, αποδεικνύεται με την υποβολή του πιστοποιητικού του Τμήματος ΙΙ του εν λόγω μητρώου που συνιστά επίσημο κατάλογο, σύμφωνα με τα ειδικότερα προβλεπόμενα στο άρθρο 47 του ως άνω π.δ.

(στ) Δικαιολογητικά της παρ. Α.5 του Άρθρου 22

ΔΕΝ ΕΧΕΙ ΕΦΑΡΜΟΓΗ

(ζ) Για την περίπτωση του άρθρου 22.Α.9 της παρούσας διακήρυξης, υπεύθυνη δήλωση του προσφέροντος ότι δεν έχει εκδοθεί σε βάρος του απόφαση αποκλεισμού.

23.4 Δικαιολογητικά απόδειξης καταλληλότητας για την άσκηση της επαγγελματικής δραστηριότητας του άρθρου 22.Β

(α) Όσον αφορά την καταλληλότητα για την άσκηση της επαγγελματικής δραστηριότητας, οι προσφέροντες που είναι εγκατεστημένοι στην Ελλάδα υποβάλλουν βεβαίωση εγγραφής στο Μ.Ε.ΕΠ μέχρι τη λήξη της μεταβατικής περιόδου ισχύος, σύμφωνα με το άρθρο 65 του π.δ. 71/2019, και από την πλήρη έναρξη ισχύος του τελευταίου βεβαίωση εγγραφής στο Τμήμα Ι του Μητρώου Εργοληπτικών Επιχειρήσεων Δημοσίων Έργων (ΜΗ.Ε.Δ.Ε.), ή βεβαίωση εγγραφής στα Μητρώα Περιφερειακών Ενοτήτων, ανά περίπτωση, στην κατηγορία **ΥΔΡΑΥΛΙΚΑ**.

Επιπλέον, σύμφωνα με το άρθρο 83, του Ν.5264/2025, προβλέφθηκε παράταση προθεσμιών του μεταβατικού πλαισίου των Μητρώων Μελετητικών Επιχειρήσεων Ιδιωτικών Έργων και Εργοληπτικών Επιχειρήσεων Δημοσίων Έργων έως 30.06.2026.

Μετά το πέρας τις ανωτέρω ημερομηνίας ο ανάδοχος προσκομίζει αποδεικτικό εμπρόθεσμης αίτησης επανάκρισης στο ΟΠΣ ΜΗΤΕ, από το οποίο να προκύπτει η ημερομηνία υποβολής της αίτησης στο ΟΠΣ ΜΗΤΕ και ο αριθμός πρωτοκόλλου που δίνεται μέσω του συστήματος ΙΡΙΔΑ.

(β) Οι προσφέροντες που είναι εγκατεστημένοι σε λοιπά κράτη μέλη της Ευρωπαϊκής Ένωσης προσκομίζουν τις δηλώσεις και πιστοποιητικά που περιγράφονται στο Παράρτημα ΧΙ του Προσαρτήματος Α του ν. 4412/2016.

(γ) Οι προσφέροντες που είναι εγκατεστημένοι σε κράτος μέλος του Ευρωπαϊκού Οικονομικού Χώρου (Ε.Ο.Χ) ή σε τρίτες χώρες που έχουν υπογράψει και κυρώσει τη ΣΔΣ, στο βαθμό που η υπό ανάθεση δημόσια σύμβαση καλύπτεται από τα Παραρτήματα 1, 2, 4, 5, 6 και 7 και τις γενικές σημειώσεις του σχετικού με την Ένωση Προσαρτήματος Ι της ως άνω Συμφωνίας, ή σε τρίτες χώρες που δεν εμπίπτουν στην προηγούμενη περίπτωση και έχουν συνάψει διμερείς ή πολυμερείς συμφωνίες με την Ένωση σε θέματα διαδικασιών ανάθεσης δημοσίων συμβάσεων, προσκομίζουν πιστοποιητικό αντίστοιχου επαγγελματικού ή εμπορικού μητρώου. Στην περίπτωση που χώρα δεν τηρεί τέτοιο μητρώο, το έγγραφο ή το πιστοποιητικό μπορεί να αντικαθίσταται από ένορκη βεβαίωση ή, στα κράτη – μέλη ή στις χώρες όπου δεν προβλέπεται ένορκη βεβαίωση, από υπεύθυνη δήλωση του ενδιαφερομένου ενώπιον αρμόδιας δικαστικής ή διοικητικής αρχής, συμβολαιογράφου ή αρμόδιου επαγγελματικού ή εμπορικού οργανισμού της χώρας καταγωγής ή της χώρας όπου είναι εγκατεστημένος ο οικονομικός φορέας, ότι δεν τηρείται τέτοιο μητρώο και ότι ασκεί τη δραστηριότητα του άρθρου 21 της παρούσας.

Τα ως άνω δικαιολογητικά υπό α), β) και γ) γίνονται αποδεκτά, εφόσον έχουν εκδοθεί έως τριάντα

(30) εργάσιμες ημέρες πριν από την υποβολή τους, εκτός αν σύμφωνα με τις ειδικότερες διατάξεις έκδοσης αυτών προβλέπεται συγκεκριμένος χρόνος ισχύος και είναι σε ισχύ κατά την υποβολή τους.

23.5 Δικαιολογητικά Οικονομικής και Χρηματοοικονομικής Επάρκειας του άρθρου 22.Γ

Η οικονομική και χρηματοοικονομική επάρκεια των οικονομικών φορέων αποδεικνύεται:

(α) για τις εγγεγραμμένες εργοληπτικές επιχειρήσεις στο Μ.Ε.ΕΠ ή στο ΜΗ.Ε.Ε.Δ.Ε.:

- είτε από τη βεβαίωση εγγραφής στο Μ.Ε.Ε.Π, η οποία αποτελεί τεκμήριο των πληροφοριών που περιέχει, μέχρι τη λήξη της μεταβατικής περιόδου ισχύος, σύμφωνα με το άρθρο 65 του π.δ. 71/2019, και από την πλήρη έναρξη ισχύος του τελευταίου, βεβαίωση εγγραφής στο Τμήμα ΙΙ του Μητρώου Εργοληπτικών Επιχειρήσεων Δημοσίων Έργων (ΜΗ.Ε.Ε.Δ.Ε.)
- είτε, στην περίπτωση που οι απαιτήσεις του άρθρου 22.Γ δεν καλύπτονται από την ως άνω βεβαίωση εγγραφής, με την υποβολή ενός ή περισσότερων από τα αποδεικτικά μέσα που προβλέπονται στο Μέρος Ι του Παραρτήματος ΧΙΙ (Αποδεικτικά μέσα για τα κριτήρια επιλογής) του Προσαρτήματος Α του ν. 4412/2016.

Σε κάθε περίπτωση, η βεβαίωση εγγραφής μπορεί να υποβάλλεται για την απόδειξη μόνο ορισμένων απαιτήσεων οικονομικής και χρηματοοικονομικής επάρκειας του άρθρου 22.Γ, ενώ για την απόδειξη των λοιπών απαιτήσεων μπορούν να προσκομίζονται ένα ή περισσότερα από τα αποδεικτικά μέσα που προβλέπονται στο Μέρος Ι του Παραρτήματος ΧΙΙ του ν. 4412/2016, ανάλογα με την τιθέμενη στο άρθρο 22.Γ απαίτηση.

Ειδικά για τους εγγεγραμμένους στα Μητρώα Περιφερειακών Ενοτήτων, οι απαιτήσεις του άρθρου 22.Γ αποδεικνύονται με την υποβολή ενός ή περισσότερων από τα αποδεικτικά μέσα που προβλέπονται στο Μέρος Ι του Παραρτήματος ΧΙΙ (Αποδεικτικά μέσα για τα κριτήρια επιλογής) του Προσαρτήματος Α του ν. 4412/2016.

(β) Οι αλλοδαποί οικονομικοί φορείς που είναι εγγεγραμμένοι σε **επίσημους καταλόγους** ή διαθέτουν πιστοποιητικό από οργανισμούς πιστοποίησης που συμμορφώνονται με τα ευρωπαϊκά πρότυπα πιστοποίησης, κατά την έννοια του Παραρτήματος VII του Προσαρτήματος Α' του ν. 4412/2016, μπορούν να προσκομίζουν στις αναθέτουσες αρχές πιστοποιητικό εγγραφής εκδιδόμενο από την αρμόδια αρχή ή το πιστοποιητικό που εκδίδεται από τον αρμόδιο οργανισμό πιστοποίησης, κατά τα οριζόμενα στο άρθρο 83 ν. 4412/2016 και στην παράγραφο 9 του παρόντος άρθρου.

(γ) Οι αλλοδαποί οικονομικοί φορείς που δεν είναι εγγεγραμμένοι σε επίσημους καταλόγους ή διαθέτουν πιστοποιητικό από οργανισμούς πιστοποίησης κατά τα ανωτέρω, υποβάλλουν ως δικαιολογητικά ένα ή περισσότερα από τα αποδεικτικά μέσα που προβλέπονται στο Μέρος Ι του Παραρτήματος ΧΙΙ του ν. 4412/2016.

23.6 Δικαιολογητικά Τεχνικής και Επαγγελματικής Ικανότητας του άρθρου 22.Δ

Η τεχνική και επαγγελματική ικανότητα των οικονομικών φορέων αποδεικνύεται:

(α) για τις εγγεγραμμένες εργοληπτικές επιχειρήσεις στο Μ.Ε.ΕΠ ή στο ΜΗ.Ε.Ε.Δ.Ε.:

- είτε από τη βεβαίωση εγγραφής στο Μ.Ε.Ε.Π, η οποία αποτελεί τεκμήριο των πληροφοριών που περιέχει μέχρι τη λήξη της μεταβατικής περιόδου ισχύος, σύμφωνα με το άρθρο 65 του π.δ. 71/2019, και από την πλήρη έναρξη ισχύος του τελευταίου, βεβαίωση εγγραφής στο Τμήμα ΙΙ του Μητρώου Εργοληπτικών Επιχειρήσεων Δημοσίων Έργων (ΜΗ.Ε.Ε.Δ.Ε.)
- είτε, στην περίπτωση που οι απαιτήσεις του άρθρου 22.Δ δεν καλύπτονται από την ως άνω

βεβαίωση εγγραφής, με την υποβολή ενός ή περισσότερων από τα αποδεικτικά μέσα που προβλέπονται στο Μέρος ΙΙ του Παραρτήματος ΧΙΙ (Αποδεικτικά μέσα για τα κριτήρια επιλογής) του Προσαρτήματος Α του ν. 4412/2016, ανάλογα με την τιθέμενη στο άρθρο 22.Δ απαίτηση.

Σε κάθε περίπτωση, η βεβαίωση εγγραφής μπορεί να υποβάλλεται για την απόδειξη μόνο ορισμένων απαιτήσεων τεχνικής και επαγγελματικής ικανότητας του άρθρου 22.Δ, ενώ για την απόδειξη των λοιπών απαιτήσεων μπορούν να προσκομίζονται ένα ή περισσότερα από τα αποδεικτικά μέσα που προβλέπονται στο Μέρος ΙΙ του Παραρτήματος ΧΙΙ του ν. 4412/2016.

Ειδικά για τους εγγεγραμμένους στα Μητρώα Περιφερειακών Ενοτήτων, οι απαιτήσεις του άρθρου 22.Δ αποδεικνύονται με την υποβολή ενός ή περισσότερων από τα αποδεικτικά μέσα που προβλέπονται στο Μέρος ΙΙ του Παραρτήματος ΧΙΙ (Αποδεικτικά μέσα για τα κριτήρια επιλογής) του Προσαρτήματος Α του ν. 4412/2016.

(β) Οι αλλοδαποί οικονομικοί φορείς που είναι εγγεγραμμένοι σε **επίσημους καταλόγους** ή διαθέτουν πιστοποιητικό από οργανισμούς πιστοποίησης που συμμορφώνονται με τα ευρωπαϊκά πρότυπα πιστοποίησης, κατά την έννοια του Παραρτήματος VII του Προσαρτήματος Α' του ν. 4412/2016, μπορούν να προσκομίζουν στις αναθέτουσες αρχές πιστοποιητικό εγγραφής εκδιδόμενο από την αρμόδια αρχή ή το πιστοποιητικό που εκδίδεται από τον αρμόδιο οργανισμό πιστοποίησης, κατά τα οριζόμενα στο άρθρο 83 ν. 4412/2016 και στην παράγραφο 9 του παρόντος άρθρου.

(γ) Οι αλλοδαποί οικονομικοί φορείς που δεν είναι εγγεγραμμένοι σε επίσημους καταλόγους ή διαθέτουν πιστοποιητικό από οργανισμούς πιστοποίησης κατά τα ανωτέρω, υποβάλλουν ως δικαιολογητικά ένα ή περισσότερα από τα αποδεικτικά μέσα που προβλέπονται στο Μέρος ΙΙ του Παραρτήματος ΧΙΙ του ν. 4412/2016.

Οικονομικοί φορείς που αποδεικνύουν ότι εκπληρώνουν τα κριτήρια επιλογής του άρθρου 22.Γ και 22.Δ, της παρούσας, συμμετέχουν στην παρούσα διαδικασία ανάθεσης, ανεξαρτήτως της εγγραφής και της κατάταξής τους σε συγκεκριμένες τάξεις των οικείων μητρώων.

23.7 Δικαιολογητικά για πρότυπα διασφάλισης ποιότητας και πρότυπα περιβαλλοντικής διαχείρισης του άρθρου 22.Ε

ΔΕΝ ΕΧΕΙ ΕΦΑΡΜΟΓΗ

23.8 Σχετικά με τον έλεγχο νομιμοποίησης του προσωρινού αναδόχου:

Σε περίπτωση νομικού προσώπου, υποβάλλονται ηλεκτρονικά, μέσω της λειτουργικότητας «Επικοινωνία», με θέμα: "Δικαιολογητικά Προσωρινού Αναδόχου - Κατακύρωση", τα νομιμοποιητικά έγγραφα από τα οποία προκύπτει η εξουσία υπογραφής του νομίμου εκπροσώπου και τα οποία πρέπει να έχουν εκδοθεί έως τριάντα (30) εργάσιμες ημέρες πριν από την υποβολή τους, εκτός αν σύμφωνα με τις ειδικότερες διατάξεις αυτών φέρουν συγκεκριμένο χρόνο ισχύος.

Ειδικότερα:

Α. Για τους ημεδαπούς οικονομικούς φορείς υποβάλλονται:

1) στις περιπτώσεις που ο οικονομικός φορέας είναι **νομικό πρόσωπο** και εγγράφεται υποχρεωτικά ή προαιρετικά στο ΓΕΜΗ και δηλώνει την εκπροσώπηση και τις μεταβολές της στο ΓΕΜΗ:

α) για την απόδειξη της νόμιμης εκπροσώπησης, υποβάλλει σχετικό πιστοποιητικό ισχύουσας

εκπροσώπησης, το οποίο πρέπει να έχει εκδοθεί έως τριάντα (30) εργάσιμες ημέρες πριν από την υποβολή του.

β) Για την απόδειξη της νόμιμης σύστασης και των μεταβολών του νομικού προσώπου, **Γενικό Πιστοποιητικό Μεταβολών** του ΓΕΜΗ, το οποίο πρέπει να έχει εκδοθεί έως τρεις (3) μήνες πριν από την υποβολή του.

2) Στις λοιπές περιπτώσεις τα, κατά περίπτωση, νομιμοποιητικά έγγραφα σύστασης και νόμιμης εκπροσώπησης (όπως καταστατικά, πιστοποιητικά μεταβολών, αντίστοιχα ΦΕΚ, αποφάσεις συγκρότησης οργάνων διοίκησης σε σώμα, κλπ., ανάλογα με τη νομική μορφή του οικονομικού φορέα), συνοδευόμενα από υπεύθυνη δήλωση του νόμιμου εκπροσώπου ότι εξακολουθούν να ισχύουν κατά την υποβολή τους.

Σε περίπτωση που για τη διενέργεια της παρούσας διαδικασίας ανάθεσης έχουν χορηγηθεί εξουσίες σε πρόσωπο πλέον αυτών που αναφέρονται στα παραπάνω έγγραφα, προσκομίζεται επιπλέον απόφαση – πρακτικό του αρμοδίου καταστατικού οργάνου διοίκησης του νομικού προσώπου από το οποίο χορηγήθηκαν οι σχετικές εξουσίες.

Β. Οι **αλλοδαποί οικονομικοί φορείς** προσκομίζουν τα προβλεπόμενα, κατά τη νομοθεσία της χώρας εγκατάστασης, αποδεικτικά έγγραφα, και εφόσον δεν προβλέπονται, υπεύθυνη δήλωση του νόμιμου εκπροσώπου, από την οποία αποδεικνύονται τα ανωτέρω ως προς τη νόμιμη σύσταση, μεταβολές και εκπροσώπηση του οικονομικού φορέα.

Οι ως άνω υπεύθυνες δηλώσεις γίνονται αποδεκτές, εφόσον έχουν συνταχθεί μετά την κοινοποίηση της πρόσκλησης για την υποβολή των δικαιολογητικών.

Από τα ανωτέρω έγγραφα πρέπει να προκύπτουν η νόμιμη σύσταση του οικονομικού φορέα, όλες οι σχετικές τροποποιήσεις των καταστατικών, το/τα πρόσωπο/α που δεσμεύει/ουν νόμιμα την εταιρία κατά την ημερομηνία διενέργειας του διαγωνισμού (νόμιμος εκπρόσωπος, δικαίωμα υπογραφής κλπ.), τυχόν τρίτοι, στους οποίους έχει χορηγηθεί εξουσία εκπροσώπησης, καθώς και η θητεία του/των ή/και των μελών του οργάνου διοίκησης/ νόμιμου εκπροσώπου.

Γ. Οι ενώσεις οικονομικών φορέων που υποβάλλουν κοινή προσφορά, υποβάλλουν τα παραπάνω, κατά περίπτωση δικαιολογητικά, για κάθε οικονομικό φορέα που συμμετέχει στην ένωση, σύμφωνα με τα ειδικότερα προβλεπόμενα στο άρθρο 19 παρ. 2 του ν. 4412/2016.

Δ. Σε περίπτωση που ο προσφέρων είναι φυσικό πρόσωπο/ατομική επιχείρηση, τα φυσικά, εφόσον έχει χορηγήσει εξουσίες εκπροσώπησης σε τρίτα πρόσωπα, προσκομίζεται εξουσιοδότηση του οικονομικού φορέα.

23.9 Επίσημοι κατάλογοι εγκεκριμένων οικονομικών φορέων

(α) Οι οικονομικοί φορείς που είναι εγγεγραμμένοι σε επίσημους καταλόγους ή διαθέτουν πιστοποίηση από οργανισμούς πιστοποίησης που συμμορφώνονται με τα ευρωπαϊκά πρότυπα πιστοποίησης, κατά την έννοια του Παραρτήματος VII του Προσαρτήματος Α' του ν. 4412/2016, μπορούν να υποβάλλουν στις αναθέτουσες αρχές πιστοποιητικό εγγραφής εκδιδόμενο από την αρμόδια αρχή ή το πιστοποιητικό που εκδίδεται από τον αρμόδιο οργανισμό πιστοποίησης.

Στα πιστοποιητικά αυτά αναφέρονται τα δικαιολογητικά βάσει των οποίων έγινε η εγγραφή των εν λόγω οικονομικών φορέων στον επίσημο κατάλογο ή η πιστοποίηση και η κατάταξη στον εν λόγω κατάλογο.

Η πιστοποιούμενη εγγραφή στους επίσημους καταλόγους από τους αρμόδιους οργανισμούς ή το πιστοποιητικό, που εκδίδεται από τον οργανισμό πιστοποίησης, συνιστά τεκμήριο καταλληλότητας όσον αφορά τις απαιτήσεις ποιοτικής επιλογής, τις οποίες καλύπτει ο επίσημος κατάλογος ή το πιστοποιητικό.

Οι οικονομικοί φορείς που είναι εγγεγραμμένοι σε επίσημους καταλόγους απαλλάσσονται από την υποχρέωση υποβολής των δικαιολογητικών που αναφέρονται στο πιστοποιητικό εγγραφής τους.

(β) Οι οικονομικοί φορείς που είναι εγγεγραμμένοι στο Μ.Ε.ΕΠ. στις τάξεις 3^η έως και 7^η, μέχρι τη λήξη της μεταβατικής περιόδου ισχύος, σύμφωνα με το άρθρο 65 του π.δ. 71/2019, υποβάλλοντας «Ενημερότητα Πτυχίου» εν ισχύ απαλλάσσονται από την υποχρέωση υποβολής των δικαιολογητικών:

- απόσπασμα ποινικού μητρώου του άρθρου 23.3.(α) της παρούσας για τον Πρόεδρο και Διευθύνοντα Σύμβουλο εργοληπτικής επιχείρησης. Για τα λοιπά μέλη του Δ.Σ της εταιρείας, θα πρέπει να υποβληθεί αυτοτελώς απόσπασμα ποινικού μητρώου, καθόσον τα πρόσωπα αυτά δεν καλύπτονται από την Ενημερότητα Πτυχίου.
- φορολογική και ασφαλιστική ενημερότητα του άρθρου 23.3.(β) της παρούσας.
- τα πιστοποιητικά από το αρμόδιο Πρωτοδικείο και το ΓΕΜΗ του άρθρου 23.3.(γ) της παρούσας υπό την προϋπόθεση όμως ότι καλύπτονται πλήρως (όλες οι προβλεπόμενες περιπτώσεις) από την Ενημερότητα Πτυχίου.
- το πιστοποιητικό από το αρμόδιο επιμελητήριο όσον αφορά το λόγο αποκλεισμού του άρθρου 22.Α.4.(θ).
- το πιστοποιητικό της αρμόδιας αρχής για την ονομαστικοποίηση των μετοχών του άρθρου 23.3.(στ).
- τα αποδεικτικά έγγραφα νομιμοποίησης της εργοληπτικής επιχείρησης.

Σε περίπτωση που κάποιο από τα ανωτέρω δικαιολογητικά έχει λήξει, προσκομίζεται το σχετικό δικαιολογητικό εν ισχύ. Εφόσον στην Ενημερότητα Πτυχίου δεν αναφέρεται ρητά ότι τα στελέχη του πτυχίου του προσφέροντα είναι ασφαλιστικώς ενήμερα στον eΕΦΚΑ (τομέας πρώην ΕΤΑΑ – ΤΜΕΔΕ), ο προσφέρων προσκομίζει επιπλέον της ενημερότητας πτυχίου, ασφαλιστική ενημερότητα για τα στελέχη αυτά.

Από την πλήρη έναρξη ισχύος του π.δ/τος 71/2019 το πιστοποιητικό εγγραφής στο Τμήμα ΙΙ του Μητρώου Εργοληπτικών Επιχειρήσεων Δημοσίων Έργων (ΜΗ.Ε.Ε.Δ.Ε.), αποτελεί επίσημο κατάλογο και απαλλάσσει τις εγγεγραμμένες εργοληπτικές επιχειρήσεις από την προσκόμιση των αποδεικτικών μέσων που προβλέπονται στα άρθρα 47 επόμενα.

23.10 Δικαιολογητικά για την απόδειξη της στήριξης σε ικανότητες άλλων φορέων (δάνεια εμπειρίας) του άρθρου 22.ΣΤ

Στην περίπτωση που οικονομικός φορέας επιθυμεί να στηριχθεί στις ικανότητες άλλων φορέων, η απόδειξη ότι θα έχει στη διάθεσή του τους αναγκαίους πόρους, γίνεται με την υποβολή σχετικού συμφωνητικού των φορέων αυτών για τον σκοπό αυτό.

Ειδικότερα, προσκομίζεται έγγραφο (συμφωνητικό ή σε περίπτωση νομικού προσώπου απόφαση του αρμοδίου οργάνου διοίκησης αυτού ή σε περίπτωση φυσικού προσώπου υπεύθυνη δήλωση), δυνάμει του οποίου αμφοτέρω, διαγωνιζόμενος οικονομικός φορέας και τρίτος φορέας, εγκρίνουν τη μεταξύ τους συνεργασία για την κατά περίπτωση παροχή προς τον διαγωνιζόμενο της χρηματοοικονομικής ή/και τεχνικής ή/και επαγγελματικής ικανότητας του φορέα, ώστε αυτή να είναι στη διάθεση του διαγωνιζόμενου για την εκτέλεση της Σύμβασης. Η σχετική αναφορά θα πρέπει να είναι λεπτομερής και να αναφέρει κατ' ελάχιστον τους συγκεκριμένους πόρους που θα είναι διαθέσιμοι για την εκτέλεση της σύμβασης και τον τρόπο δια του οποίου θα χρησιμοποιηθούν αυτοί για την εκτέλεση της σύμβασης. Ο τρίτος θα δεσμεύεται ρητά ότι θα διαθέσει στον διαγωνιζόμενο τους συγκεκριμένους πόρους κατά τη διάρκεια της σύμβασης και ο διαγωνιζόμενος ότι θα κάνει χρήση αυτών σε περίπτωση που του ανατεθεί η σύμβαση. Σε περίπτωση που ο τρίτος διαθέτει χρηματοοικονομική επάρκεια, θα δηλώνει επίσης ότι καθίσταται από κοινού με τον διαγωνιζόμενο υπεύθυνος για την εκτέλεση της σύμβασης. Σε περίπτωση που ο τρίτος διαθέτει στοιχεία τεχνικής ή επαγγελματικής καταλληλότητας που σχετίζονται με τους τίτλους σπουδών και τα επαγγελματικά προσόντα που ορίζονται στην περίπτωση στ' του Μέρους ΙΙ του Παραρτήματος ΧΙΙ του Προσαρτήματος Α του ν. 4412/2016 ή με την σχετική επαγγελματική εμπειρία, θα δεσμεύεται ότι θα

εκτελέσει τις εργασίες ή υπηρεσίες για τις οποίες απαιτούνται οι συγκεκριμένες ικανότητες, δηλώνοντας το τμήμα της σύμβασης που θα εκτελέσει.

23.11 Επισημαίνεται ότι γίνονται αποδεκτές:

- οι ένορκες βεβαιώσεις που αναφέρονται στην παρούσα Διακήρυξη, εφόσον έχουν συνταχθεί έως τρεις (3) μήνες πριν από την υποβολή τους,
- οι υπεύθυνες δηλώσεις, εφόσον έχουν συνταχθεί μετά την κοινοποίηση της πρόσκλησης για την υποβολή των δικαιολογητικών. Σημειώνεται ότι δεν απαιτείται θεώρηση του γνησίου της υπογραφής τους.

Άρθρο 24 : Περιεχόμενο Φακέλου Προσφοράς

24.1 Η προσφορά των διαγωνιζομένων περιλαμβάνει τους ακόλουθους ηλεκτρονικούς υποφακέλους:

(α) υποφάκελο με την ένδειξη «**Δικαιολογητικά Συμμετοχής**»

(β) υποφάκελο με την ένδειξη «**Οικονομική Προσφορά**»

σύμφωνα με τα κατωτέρω:

24.2 Ο ηλεκτρονικός υποφάκελος «Δικαιολογητικά Συμμετοχής» πρέπει, επί ποινή αποκλεισμού, να περιέχει τα ακόλουθα υπό (α) και (β) στοιχεία:

α) το Ευρωπαϊκό Ενιαίο Έγγραφο Σύμβασης (ΕΕΕΣ).

Επίσης δύναται να περιλαμβάνει και συνοδευτική υπεύθυνη δήλωση, με την οποία ο οικονομικός φορέας μπορεί να διευκρινίζει τις δηλώσεις και πληροφορίες που παρέχει στο ΕΕΕΣ. Η συνοδευτική υπεύθυνη δήλωση υπογράφεται, σύμφωνα με όσα προβλέπονται στο άρθρο 79Α του ίδιου ν. 4412/2016.

β) την εγγύηση συμμετοχής, του άρθρου 15 της παρούσας.

24.3 Ο ηλεκτρονικός υποφάκελος «Οικονομική Προσφορά» περιέχει το αρχείο pdf, το οποίο παράγεται από το υποσύστημα, αφού συμπληρωθούν καταλλήλως οι σχετικές φόρμες και υπογράφεται, τουλάχιστον με προηγμένη ηλεκτρονική υπογραφή, η οποία υποστηρίζεται από αναγνωρισμένο (εγκεκριμένο) πιστοποιητικό.

24.4 Στην περίπτωση που με την προσφορά υποβάλλονται δημόσια ή/ και ιδιωτικά έγγραφα, αυτά γίνονται αποδεκτά, σύμφωνα με τα ειδικότερα οριζόμενα στο άρθρο 4.2.β της παρούσας.

24.5 Επισημαίνεται ότι ο οικονομικός φορέας παράγει, κατά περίπτωση, από το Υποσύστημα ΕΣΗΔΗΣ - Δημόσια Έργα τα ηλεκτρονικά αρχεία («εκτυπώσεις») των Δικαιολογητικών Συμμετοχής, Τεχνικής Προσφοράς και της Οικονομικής Προσφοράς σε μορφή αρχείου Portable Document Format (PDF), τα οποία υποβάλλονται και γίνονται αποδεκτά, υπογεγραμμένα, τουλάχιστον, με προηγμένη ηλεκτρονική υπογραφή, η οποία υποστηρίζεται από αναγνωρισμένο (εγκεκριμένο) πιστοποιητικό και επισυνάπτονται στους αντίστοιχους ηλεκτρονικούς (υπο)φακέλους της προσφοράς.

ΚΕΦΑΛΑΙΟ Δ΄**Άρθρο 25: Υπεργολαβία**

25.1 Ο προσφέρων οικονομικός φορέας αναφέρει στην προσφορά του το τμήμα της σύμβασης που προτίθεται να αναθέσει υπό μορφή υπεργολαβίας σε τρίτους, καθώς και τους υπεργολάβους που προτείνει. Αν ο ανάδοχος πρότεινε συγκεκριμένους υπεργολάβους κατά την υποβολή της προσφοράς του, υποχρεούται, κατά την υπογραφή της σύμβασης εκτέλεσης, να προσκομίσει την υπεργολαβική σύμβαση. Η Διευθύνουσα Υπηρεσία μπορεί να χορηγήσει προθεσμία στον ανάδοχο κατ' αίτησή του, για την προσκόμιση της υπεργολαβικής σύμβασης με τον αρχικώς προταθέντα υπεργολάβο ή άλλον, που διαθέτει τα αναγκαία, κατά την κρίση της υπηρεσίας αυτής, προσόντα, εφόσον συντρέχει σοβαρός λόγος.

25.2 Η τήρηση των υποχρεώσεων της παρ. 2 του άρθρου 18 του ν. 4412/2016 από υπεργολάβους δεν αίρει την ευθύνη του κυρίου αναδόχου.

25.3 Η αναθέτουσα αρχή:

α) ελέγχει την επαγγελματική καταλληλότητα του υπεργολάβου να εκτελέσει το προς ανάθεση τμήμα, κατά την έννοια του άρθρου 22.Β (άρθρο 75 παρ. 1 περ. α' και 2 ν. 4412/2016) και επαληθεύει τη μη συνδρομή, στο πρόσωπό του, των λόγω αποκλεισμού του άρθρου 22.Α.1, 22.Α.2 και 22.Α.9 (άρθρα 73 παρ. 1 και 2 και 74 ν. 4412.2016), σύμφωνα με τα κατά περίπτωση ειδικώς προβλεπόμενα στο άρθρο 23 της παρούσας (άρθρα 79 έως 81 ν. 4412/2016).

β) απαιτεί υποχρεωτικά από τον οικονομικό φορέα να αντικαταστήσει έναν υπεργολάβο, όταν κατόπιν του ελέγχου και της επαλήθευσης της ως άνω περίπτωσης (α), διαπιστώνεται ότι δεν πληρούνται οι όροι επαγγελματικής καταλληλότητας του υπεργολάβου ή όταν συντρέχουν οι ως άνω λόγοι αποκλεισμού του.

Άρθρο 25Α: Εφαρμοστέο Δίκαιο – Επίλυση Διαφορών

Κάθε διαφορά μεταξύ των συμβαλλόμενων μερών που προκύπτει ή σχετίζεται με την ερμηνεία και/ ή το κύρος και/ή την εφαρμογή και/ή την εκτέλεση της συμβάσης επιλύεται με την άσκηση προσφυγής ή αγωγής στο διοικητικό εφετείο της περιφέρειας, στην οποία έχει υπογράψει η σύμβαση σύμφωνα με τα οριζόμενα στο άρθρο 175 ν. 4412/2016.

Άρθρο 26: Διάφορες ρυθμίσεις

26.1 Η έγκριση κατασκευής του δημοπρατούμενου έργου, αποφασίστηκε με την υπ' αριθμό **37/24-02-2026 (Ψ7ΖΥΟΡΝΗ-1ΛΥ)** Απόφαση του **Δ.Σ.** της **Δ.Ε.Υ.Α.Α.**

26.2 Ο Κύριος του Έργου μπορεί να εγκαταστήσει για το έργο αυτό Τεχνικό Σύμβουλο. Ο Ανάδοχος του έργου, έχει την υποχρέωση να διευκολύνει τις δραστηριότητες του Τεχνικού Συμβούλου, που πηγάζουν από τη συμβατική σχέση της Υπηρεσίας με αυτόν.

26.3 Οι προσφέροντες, με την υποβολή της προσφοράς τους, αποδέχονται ανεπιφύλακτα τους όρους της παρούσας Διακήρυξης.

26.4 Η Αναθέτουσα Αρχή ενημερώνει το φυσικό πρόσωπο που υπογράφει την προσφορά ως προσφέρων ή ως νόμιμος εκπρόσωπος προσφέροντος, ότι η ίδια ή και τρίτοι, κατ' εντολή και για λογαριασμό της, θα επεξεργάζονται προσωπικά δεδομένα που περιέχονται στους φακέλους της προσφοράς και τα αποδεικτικά μέσα τα οποία υποβάλλονται σε αυτήν, στο πλαίσιο του

παρόντος Διαγωνισμού, για το σκοπό της αξιολόγησης των προσφορών και της ενημέρωσης έτερων συμμετεχόντων σε αυτόν, λαμβάνοντας κάθε εύλογο μέτρο για τη διασφάλιση του απόρρητου και της ασφάλειας της επεξεργασίας των δεδομένων και της προστασίας τους από κάθε μορφής αθέμιτη επεξεργασία, σύμφωνα με τις διατάξεις της κείμενης νομοθεσίας περί προστασίας προσωπικών δεδομένων.

26.5 Αν, μετά από την τυχόν οριστικοποίηση της έκπτωσης του αναδόχου, σύμφωνα με τα ειδικότερα οριζόμενα στο άρθρο 160 του ν. 4412/2016, η Προϊσταμένη Αρχή αποφασίσει την ολοκλήρωση του έργου, προσκαλεί τον επόμενο κατά σειρά μειοδότη του παρόντος διαγωνισμού και του προτείνει να αναλάβει αυτός το έργο ολοκλήρωσης της έκπτωτης εργολαβίας, με τους ίδιους όρους και προϋποθέσεις και βάσει της προσφοράς που υπέβαλε στον διαγωνισμό. Η σύμβαση εκτέλεσης συνάπτεται, εφόσον εντός δεκαπέντε (15) ημερών από την κοινοποίηση της πρότασης περιέλθει στην Προϊσταμένη Αρχή έγγραφη και ανεπιφύλακτη αποδοχή της. Η άπρακτη πάροδος της προθεσμίας θεωρείται ως απόρριψη της πρότασης. Αν ο ανωτέρω μειοδότης δεν δεχθεί την πρόταση σύναψης σύμβασης, η Προϊσταμένη Αρχή προσκαλεί τον επόμενο κατά σειρά μειοδότη, ακολουθώντας κατά τα λοιπά την ίδια διαδικασία. Εφόσον και αυτός απορρίψει την πρόταση, η Προϊσταμένη Αρχή για την ανάδειξη αναδόχου στο έργο προσφεύγει κατά την κρίση της είτε στην ανοικτή δημοπρασία είτε στη διαδικασία με διαπραγμάτευση, κατά τις οικείες διατάξεις του ν. 4412/2016.

Η διαδικασία της παρούσας δεν εφαρμόζεται μόνο στην περίπτωση που η Προϊσταμένη Αρχή κρίνει, ότι οι παραπάνω προσφορές δεν είναι ικανοποιητικές για τον κύριο του έργου ή έχουν επέλθει λόγω εφαρμογής νέων κανονισμών αλλαγές στον τρόπο κατασκευής του έργου, ενώ μπορεί να εφαρμόζεται αναλογικά και σε περίπτωση ολοκλήρωσης του έργου, ύστερα από αυτοδίκαιη διάλυση της σύμβασης κατόπιν πτώχευσης του αναδόχου ή διάλυση με υπαιτιότητα του κυρίου του έργου κατά τις κείμενες διατάξεις.

ΑΛΕΞΑΝΔΡΟΥΠΟΛΗ 23 / 03 / 2026
(Τόπος – Ημερομηνία)

ΣΥΝΤΑΧΘΗΚΕ

ΘΕΩΡΗΘΗΚΕ
Ο Διευθυντής της
Τεχνικής Υπηρεσίας της Δ.Ε.Υ.Α.Α.

ΜΑΡΑΣΛΗΣ ΓΕΩΡΓΙΟΣ
ΠΟΛΙΤΙΚΟΣ ΜΗΧΝΙΚΟΣ Τ.Ε.

ΠΑΝΙΤΣΙΔΗΣ ΓΕΩΡΓΙΟΣ
ΗΛΕΚΤΡΟΛΟΓΟΣ ΜΗΧΑΝΙΚΟΣ

ΕΓΚΡΙΘΗΚΕ

Με την υπ' αριθμό 37/24-02-2026 (Ψ7ΖΥΟΡΝΗ-1ΛΥ) Απόφαση του Δ.Σ. της Δ.Ε.Υ.Α.Α.

Ο Πρόεδρος του Δ.Σ. της Δ.Ε.Υ.Α.Α.

ΜΙΧΑΗΛΙΔΗΣ ΧΑΡΑΛΑΜΠΟΣ

**ΔΗΜΟΤΙΚΗ ΕΠΙΧΕΙΡΗΣΗ
ΥΔΡΕΥΣΗΣ ΑΠΟΧΕΤΕΥΣΗΣ
ΑΛΕΞΑΝΔΡΟΥΠΟΛΗΣ
ΤΕΧΝΙΚΗ ΥΠΗΡΕΣΙΑ**

**ΕΡΓΟ: ΑΝΤΙΚΑΤΑΣΤΑΣΗ ΕΣΩΤΕΡΙΚΟΥ
ΔΙΚΤΥΟΥ ΥΔΡΕΥΣΗΣ ΟΔΟΥ
Ι. ΚΑΒΥΡΗ**

ΤΕΧΝΙΚΗ ΠΕΡΙΓΡΑΦΗ

Το παρόν έργο αφορά στην αντικατάσταση τμήματος του υφιστάμενου εσωτερικού κεντρικού δικτύου ύδρευσης της Οδού Ιωακείμ Καβύρη, από τον οποίο υδροδοτείται μεγάλο τμήμα του κέντρου της πόλης της Αλεξανδρούπολης. Το προς αντικατάσταση κεντρικό δίκτυο είναι κατασκευασμένο, το μεν τμήμα μεταξύ της πλατείας Παλαιού Νοσοκομείου και της Οδού Φειδίου τη δεκαετία του 1970 από αμιαντοσιμεντοσωλήνες, το δε τμήμα μεταξύ των Οδών Φειδίου και Εθνικής Αντίστασης τη δεκαετία του 1980 από σωλήνες PVC διαμέτρου 200mm. Το παραπάνω δίκτυο παρουσιάζει πολύ συχνές διαρροές που έχουν ως συνέπεια την απώλεια μεγάλης ποσότητας ύδατος αλλά και τη διακοπή της υδροδότησης στις περιοχές που εξυπηρετούν, κατά τη διάρκεια των εργασιών αποκατάστασης των διαρροών.

Για τη περίπτωση της πόλης της Αλεξανδρούπολης το μήκος των δικτύων που θα κατασκευαστεί, προς αντικατάσταση των υφισταμένων, είναι συνολικά της τάξης των 716 μ. και αναλύεται ως εξής:

- 180,00 μ. HDPE Ø 90 mm 10 atm.
- 13,00 μ. HDPE Ø 110 mm 10 atm.
- 523,00 μ. HDPE Ø 200 mm 16 atm.

Η εκσκαφή των ορυγμάτων για την τοποθέτηση των δικτύων γίνεται είτε με μηχανικά μέσα είτε χειρωνακτικά σε σημεία που υπάρχουν δίκτυα κοινής ωφέλειας, ενώ για την αποκάλυψη των υφιστάμενων αγωγών θα γίνουν ερευνητικές τομές. Η τομή του ορύγματος γίνεται με αρμοκόφτη σε περιπτώσεις που οι αγωγοί τοποθετούνται κάτω από ασφαλτόδρομο ή σιμεντόδρομο.

Οι αγωγοί τοποθετούνται σε βάθος 0,80 μ. (απόσταση πάνω άντυγας – εδάφους), εδράζονται σε στρώση άμμου λατομείου πάχους 0,10 μ., εγκιβωτίζονται και επικαλύπτονται με άμμο λατομείου πάχους 0,30 μ. (συνολικό πάχος έδρασης, εγκιβωτισμού και επικάλυψης D+0.40). Το πλάτος των σκαμμάτων είναι 0,60 μ. Το υλικό επανεπίχωσης είναι θραυστό υλικό λατομείου.

Σε περιπτώσεις ασφαλτόδρομων μετά την επανεπίχωση ακολουθεί αποκατάσταση του ασφαλτικού οδοστρώματος με:

1. Διάστρωση και συμπύκνωση υλικού οδοστρωσίας με αδρανή υλικά λατομείου, κατά στρώσεις πάχους έως 15 cm και συνολικού πάχους ίσου με το προϋπάρχον.
2. Εφαρμογή ασφαλτικής προεπάλειψης.
3. Ασφαλτική στρώση βάσης με ασφαλτόμιγμα, παρασκευαζόμενο εν θερμώ σε μόνιμη εγκατάσταση, συμπυκνωμένου πάχους 50 mm
4. Διάστρωση και συμπύκνωση ασφαλτομίγματος παραγόμενου εν θερμώ σε μόνιμη εγκατάσταση, συνολικού πάχους ίσου με το προϋπάρχον κατά στρώσεις συμπυκνωμένου πάχους έως 50 mm.
5. Εφαρμογή ασφαλτικής συγκολλητικής επάλειψης στην περίπτωση εφαρμογής διπλής ασφαλτικής στρώσης.

Τα ειδικά τεμάχια σύνδεσης, (φλάντζες, συστολές, καμπύλες 90ο, καμπύλες 45ο) είναι από χυτοσίδηρο. Τοποθετούνται δικλείδες διακοπής με σκοπό το διαχωρισμό του δικτύου σε μικρότερα τμήματα. Οι δικλείδες τοποθετούνται μέσα σε σωλήνα από PVC Ø160 και καλύπτονται με μουσακλέδες στο ύψος της επιφάνειας του φυσικού εδάφους.

Οι αγωγοί εκκένωσης του δικτύου θα είναι από HDPE Ø110 και σχεδιάζονται ώστε να διοχετεύουν τα ύδατα στο υφιστάμενο δίκτυο ομβρίων.

Οι εργασίες επί της οδού Ι. Καβύρη και των καθέτων της θα εκτελεσθούν εν γένει εντός του οδοστρώματος. Οι εργασίες των συνδέσεων με τα φρεάτια υδρομετρητών θα εκτελεσθούν εντός του πεζοδρομίου.

Για την κατάσβεση των πυρκαγιών προβλέπεται η τοποθέτηση συνολικά δύο (2) υπέργειων πυροσβεστικών κρουνών Ø80.

ΑΛΕΞΑΝΔΡΟΥΠΟΛΗ ΙΑΝΟΥΑΡΙΟΣ 2026

Ο ΣΥΝΤΑΞΑΣ

ΘΕΩΡΗΘΗΚΕ
Ο Διευθυντής της Τ.Υ. της Δ.Ε.Υ.Α.Α.

ΜΑΡΑΣΛΗΣ ΓΕΩΡΓΙΟΣ
ΠΟΛΙΤΙΚΟΣ ΜΗΧΑΝΙΚΟΣ ΤΕ

ΠΑΝΙΤΣΙΔΗΣ ΓΕΩΡΓΙΟΣ
ΗΛΕΚΤΡΟΛΟΓΟΣ ΜΗΧΑΝΙΚΟΣ

ΑΝΑΛΥΤΙΚΗ ΠΡΟΜΕΤΡΗΣΗ ΕΡΓΑΣΙΩΝ.ΟΜΑΔΑ Α: ΧΩΜΑΤΟΥΡΓΙΚΑ, ΑΝΤΙΜΕΤΩΠΙΣΗ ΥΔΑΤΩΝ, ΑΝΤΙΣΤΗΡΙΞΕΙΣ, ΕΡΓΑ ΠΡΟΣΤΑΣΙΑΣ ΚΟΙΤΗΣ ΚΑΙ ΠΡΑΝΩΝ, ΣΗΜΑΝΣΗ - ΑΣΦΑΛΕΙΑ, ΕΡΓΑΣΙΕΣ ΟΔΟΠΟΙΑΣ, ΛΟΙΠΕΣ ΠΡΟΣΤΑΤΕΥΤΙΚΕΣ ΚΑΤΑΣΚΕΥΕΣ, ΕΡΓΑΣΙΕΣ ΠΡΑΣΙΝΟΥ ΚΑΙ ΠΕΡΙΒΑΛΛΟΝΤΙΚΩΝ ΑΠΟΚΑΤΑΣΤΑΣΕΩΝ.ΕΡΓΟΤΑΞΙΑΚΗ ΣΗΜΑΝΣΗ.

1.	Χρήση πινακίδων εργοταξιακής σήμανσης.	A.T.-A-1
	Κατ' εκτίμηση :	36,00 τεμ/μήνα
	Διάρκεια έργου :	3,00 μήνες
	ΣΥΝΟΛΟ =	<u>108,00 μήνες</u>
	ΠΡΟΤΕΙΝΟΜΕΝΗ ΠΟΣΟΤΗΤΑ =	108,00 μήνες
2.	Αναλάμποντες φανοί επισήμανσης κινδύνου	A.T.-A-2
	Κατ' εκτίμηση :	8,00 τεμ/μήνα
	Διάρκεια έργου :	3,00 μήνες
	ΣΥΝΟΛΟ =	<u>24,00 μήνες</u>
	ΠΡΟΤΕΙΝΟΜΕΝΗ ΠΟΣΟΤΗΤΑ =	24,00 μήνες
 <u>ΕΚΣΚΑΦΕΣ.</u>		
3.	Εκσκαφή ορυγμάτων υπογείων δικτύων σε έδαφος γαιώδες ή ημιβραχώδες με πλάτος πυθμένα έως 3,00 m, με την φόρτωση των προϊόντων εκσκαφής επί αυτοκινήτου, την σταλία του αυτοκινήτου και την μεταφορά σε οποιαδήποτε απόσταση. Για βάθος ορύγματος έως 4,00 m.	A.T.-A-3
	Από προμετρητικό πίνακα αγωγού μεταφοράς :	539,86 μ ³
	ΣΥΝΟΛΟ =	<u>539,86 μ³</u>
	ΠΡΟΤΕΙΝΟΜΕΝΗ ΠΟΣΟΤΗΤΑ =	550,00 μ ³
4.	Εκσκαφή ορυγμάτων υπογείων δικτύων σε έδαφος βραχώδες με πλάτος πυθμένα έως 3,00 m, με την φόρτωση των προϊόντων εκσκαφής επί αυτοκινήτου, την σταλία του αυτοκινήτου και την μεταφορά σε οποιαδήποτε απόσταση. Για βάθος ορύγματος έως 4,00 m.	A.T.-A-4
	Από προμετρητικό πίνακα αγωγού μεταφοράς :	59,98 μ ³
	ΣΥΝΟΛΟ =	<u>59,98 μ³</u>
	ΠΡΟΤΕΙΝΟΜΕΝΗ ΠΟΣΟΤΗΤΑ =	60,00 μ ³
5.	Προσαύξηση τιμών εκσκαφών ορυγμάτων υπογείων δικτύων για την αντιμετώπιση προσθέτων δυσχερειών από διερχόμενα κατά μήκος δίκτυα ΟΚΩ.	A.T.-A-5
	Κατ' εκτίμηση για την κατασκευή του έργου :	357,33 μ
	ΣΥΝΟΛΟ =	<u>357,33 μ</u>
	ΠΡΟΤΕΙΝΟΜΕΝΗ ΠΟΣΟΤΗΤΑ =	360,00 μ

6.	Ερευνητικές εκσκαφές φρεατίων με χειρονακτικά μέσα για την αποκάλυψη υφιστάμενων δικτύων.	A.T.-A-6
	Κατ'εκτίμηση για την κατασκευή του έργου :	18,00 τεμ
	ΣΥΝΟΛΟ =	18,00 τεμ
	ΠΡΟΤΕΙΝΟΜΕΝΗ ΠΟΣΟΤΗΤΑ =	18,00 τεμ
 <u>ΚΑΘΑΙΡΕΣΕΙΣ - ΑΠΟΞΗΛΩΣΕΙΣ - ΚΑΘΑΡΙΣΜΟΙ - ΑΠΟΚΑΤΑΣΤΑΣΕΙΣ.</u>		
7.	Καθαιρέσεις μεμονωμένων στοιχείων ή τμημάτων κατασκευών από σπλισμένο σκυρόδεμα.Συνήθους ακριβείας, με χρήση αεροσυμπιεστών κλπ συμβατικών μέσων (υδραυλική σφύρα, εργαλεία πεπιεσμένου αέρα, ηλεκτροεργαλεία κλπ)	A.T.-A-7
	Κατ'εκτίμηση για την κατασκευή του έργου :	1,30 μ ³
	ΣΥΝΟΛΟ =	1,30 μ ³
	ΠΡΟΤΕΙΝΟΜΕΝΗ ΠΟΣΟΤΗΤΑ =	2,00 μ ³
8.	Αποξήλωση πλακοστρώσεων πεζοδρομίων.	A.T.-A-8
	Κατ'εκτίμηση για την κατασκευή του έργου :	12,96 μ ²
	ΣΥΝΟΛΟ =	12,96 μ ²
	ΠΡΟΤΕΙΝΟΜΕΝΗ ΠΟΣΟΤΗΤΑ =	13,00 μ ²
9.	Αποξήλωση κρασπέδων πρόχυτων ή μη.	A.T.-A-9
	Κατ'εκτίμηση για την κατασκευή του έργου :	12,00 μ
	ΣΥΝΟΛΟ =	12,00 μ
	ΠΡΟΤΕΙΝΟΜΕΝΗ ΠΟΣΟΤΗΤΑ =	12,00 μ
10.	Πρόχυτα κράσπεδα από σκυρόδεμα.	A.T.-A-10
	Κατ'εκτίμηση για την κατασκευή του έργου :	12,00 μ
	ΣΥΝΟΛΟ =	12,00 μ
	ΠΡΟΤΕΙΝΟΜΕΝΗ ΠΟΣΟΤΗΤΑ =	12,00 μ
11.	Τομή οδοστρώματος με ασφαλτοκόπτη	A.T.-A-11
	Από προμετρητικό πίνακα αγωγού μεταφοράς :	1.396,90 μ
	ΣΥΝΟΛΟ =	1.396,90 μ
	ΠΡΟΤΕΙΝΟΜΕΝΗ ΠΟΣΟΤΗΤΑ =	1.400,00 μ
12.	Αποκατάσταση επίστρωσης πεζοδρομίου νησίδας ή πλατείας στις θέσεις ορυγμάτων υπογείων δικτύων.	A.T.-A-12
	Αποκατάσταση πλακοστρώσεων πεζοδρομίων	13,00 μ ²
	ΣΥΝΟΛΟ =	13,00 μ ²
	ΠΡΟΤΕΙΝΟΜΕΝΗ ΠΟΣΟΤΗΤΑ =	13,00 μ ²
13.	Αποκατάσταση ασφαλτικών οδοστρωμάτων που έφεραν ασφαλτικές στρώσεις μέσου πάχους 5 cm	A.T.-A-13
	Από προμετρητικό πίνακα αγωγού μεταφοράς :	558,76 μ ²
	ΣΥΝΟΛΟ =	558,76 μ ²
	ΠΡΟΤΕΙΝΟΜΕΝΗ ΠΟΣΟΤΗΤΑ ~10%=	56,00 μ ²

14. Αποκατάσταση ασφαλτικών οδοστρωμάτων που έφεραν ασφαλτικές στρώσεις μέσου πάχους 10 cm Α.Τ.-Α-14

Επιφάνεια ασφαλτικών αποκαταστάσεων ως ανωτέρω		558,76 μ ²
	ΣΥΝΟΛΟ =	558,76 μ ²
	ΠΡΟΤΕΙΝΟΜΕΝΗ ΠΟΣΟΤΗΤΑ ~90%=	504,00 μ ²

ΕΠΙΧΩΜΑΤΑ - ΕΠΙΧΩΣΕΙΣ - ΣΥΡΜΑΤΟΚΙΒΩΤΙΑ.

15. Επιχώσεις ορυγμάτων υπογείων δικτύων με διαβαθμισμένο θραυστό αμμοχάλικο λατομείου. Για συνολικό πάχος επίχωσης άνω των 50 cm. Α.Τ.-Α-15

Από προμετρητικό πίνακα αγωγού μεταφοράς :		236,70 μ ³
	ΣΥΝΟΛΟ =	236,70 μ ³
	ΠΡΟΤΕΙΝΟΜΕΝΗ ΠΟΣΟΤΗΤΑ =	240,00 μ ³

16. Στρώσεις έδρασης και εγκιβωτισμός σωλήνων με άμμο προελεύσεως λατομείου. Α.Τ.-Α-16

Από προμετρητικό πίνακα αγωγού μεταφοράς :		246,86 μ ³
	ΣΥΝΟΛΟ =	246,86 μ ³
	ΠΡΟΤΕΙΝΟΜΕΝΗ ΠΟΣΟΤΗΤΑ =	250,00 μ ³

17. Εξυγιαντικές στρώσεις με θραυστό υλικό λατομείου. Α.Τ.-Α-17

Κατ'εκτίμηση για την κατασκευή του έργου :		88,15 μ ³
	ΣΥΝΟΛΟ =	88,15 μ ³
	ΠΡΟΤΕΙΝΟΜΕΝΗ ΠΟΣΟΤΗΤΑ =	89,00 μ ³

ΑΝΤΙΜΕΤΩΠΙΣΗ ΥΔΑΤΩΝ.

18. Λειτουργία εργοταξιακών αντλητικών συγκροτημάτων, diesel ή βενζινοκίνητα, Ισχύος 10,0 έως 20,0 HP. Α.Τ.-Α-18

Κατ'εκτίμηση για την κατασκευή του έργου :		80,00 hr
	ΣΥΝΟΛΟ =	80,00 hr
	ΠΡΟΤΕΙΝΟΜΕΝΗ ΠΟΣΟΤΗΤΑ =	80,00 hr

ΟΜΑΔΑ Β: ΚΑΤΑΣΚΕΥΕΣ ΑΠΟ ΣΚΥΡΟΔΕΜΑ, ΣΤΕΓΑΝΟΠΟΙΗΣΕΙΣ - ΑΡΜΟΙ, ΟΙΚΟΔΟΜΙΚΕΣ ΕΡΓΑΣΙΕΣ, ΛΟΙΠΕΣ ΕΡΓΑΣΙΕΣ.**ΚΑΤΑΣΚΕΥΕΣ ΑΠΟ ΣΚΥΡΟΔΕΜΑ**

19. Παραγωγή, μεταφορά, διάστρωση, συμπύκνωση και συντήρηση σκυροδέματος. Για κατασκευές από σκυρόδεμα κατηγορίας C20/25. Α.Τ.-Β-1

Κατ'εκτίμηση για την κατασκευή του έργου :		5,00 μ ³
	ΣΥΝΟΛΟ =	5,00 μ ³
	ΠΡΟΤΕΙΝΟΜΕΝΗ ΠΟΣΟΤΗΤΑ =	5,00 μ ³

20. Προμήθεια και τοποθέτηση σιδηρού οπλισμού σκυροδεμάτων υδραυλικών έργων. Α.Τ.-Β-2

Κατ'εκτίμηση για την κατασκευή του έργου :		500,00 χγρ.
	ΣΥΝΟΛΟ =	500,00 χγρ.
	ΠΡΟΤΕΙΝΟΜΕΝΗ ΠΟΣΟΤΗΤΑ =	500,00 χγρ.

21. **Τυπικά φρεάτια αερεξαγωγού, για αγωγούς DN ≤ 600 mm, διαστάσεων 2.00 x 1.50 m** **A.T.-B-3**

Από προμετρητικό πίνακα δικλιδων-συνδέσεων :

	ΣΥΝΟΛΟ =	1,00 τεμ
	ΠΡΟΤΕΙΝΟΜΕΝΗ ΠΟΣΟΤΗΤΑ =	1,00 τεμ

22. **Τυπικά φρεάτια εκκένωσης, απλά** **A.T.-B-4**

Από προμετρητικό πίνακα δικλιδων-συνδέσεων :

	ΣΥΝΟΛΟ =	2,00 τεμ
	ΠΡΟΤΕΙΝΟΜΕΝΗ ΠΟΣΟΤΗΤΑ =	2,00 τεμ

ΟΜΑΔΑ Γ: ΣΩΛΗΝΩΣΕΙΣ - ΔΙΚΤΥΑ, ΣΥΣΚΕΥΕΣ ΔΙΚΤΥΩΝ ΣΩΛΗΝΩΣΕΩΝ, ΕΡΓΑΣΙΕΣ ΥΔΡΟΓΕΩΤΡΗΣΕΩΝ, ΕΡΓΑΣΙΕΣ ΕΠΙΣΚΕΥΩΝ, ΣΥΝΤΗΡΗΣΕΩΝ, ΛΟΙΠΩΝ ΚΑΤΑΣΚΕΥΩΝ ΔΙΚΤΥΩΝ (ΟΔΙΚΩΝ, Κ.ΛΠ.).

ΣΩΛΗΝΩΣΕΙΣ.

23. **Σωληνώσεις πίεσεως από σωλήνες πολυαιθυλενίου (PE) με συμπαγές τοίχωμα κατά ΕΛΟΤ EN 12201-2 ονομ. διαμέτρου DN 90 mm / PN 10 atm.** **A.T.-Γ-1**

Εκτιμώμενος μήκος αγωγών εκκένωσης :

	ΣΥΝΟΛΟ =	180,00 μ
	ΠΡΟΤΕΙΝΟΜΕΝΗ ΠΟΣΟΤΗΤΑ =	180,00 μ

24. **Σωληνώσεις πίεσεως από σωλήνες πολυαιθυλενίου (PE) με συμπαγές τοίχωμα κατά ΕΛΟΤ EN 12201-2 ονομ. διαμέτρου DN 110 mm / PN 10 atm.** **A.T.-Γ-2**

Εκτιμώμενος μήκος αγωγών εκκένωσης :

	ΣΥΝΟΛΟ =	12,10 μ
	ΠΡΟΤΕΙΝΟΜΕΝΗ ΠΟΣΟΤΗΤΑ =	13,00 μ

25. **Σωληνώσεις πίεσεως από σωλήνες πολυαιθυλενίου (PE) με συμπαγές τοίχωμα κατά ΕΛΟΤ EN 12201-2 Ονομ. διαμέτρου DN 200 mm / PN 16 atm** **A.T.-Γ-3**

Από προμετρητικό πίνακα αγωγού μεταφοράς :

	ΣΥΝΟΛΟ =	522,55 μ
	ΠΡΟΤΕΙΝΟΜΕΝΗ ΠΟΣΟΤΗΤΑ =	523,00 μ

26. **Ειδικά τεμάχια σωληνώσεων από ελατό χυτοσίδηρο σφαιροειδούς γραφίτη (ductile iron), καμπύλες, ταυ, συστολές, πώματα κλπ, όλων των τύπων, μεγεθών, κλάσεων πίεσης λειτουργίας, κατά ΕΛΟΤ EN 545 και ΕΛΟΤ EN 598.** **A.T.-Γ-4**

Κατ' εκτίμηση :

	ΣΥΝΟΛΟ =	3.500,00 χγρ.
	ΠΡΟΤΕΙΝΟΜΕΝΗ ΠΟΣΟΤΗΤΑ =	3.500,00 χγρ.

ΣΥΣΚΕΥΕΣ ΔΙΚΤΥΩΝ.

27. **Δικλείδες χυτοσιδηρές συρταρωτές με ωτίδες, ονομαστικής πίεσης 16 atm ονομαστικής διαμέτρου DN 80mm.** **A.T.-Γ-5**

Δικλείδες δικτύου διανομής :

	ΣΥΝΟΛΟ =	12,00 τεμ
	ΠΡΟΤΕΙΝΟΜΕΝΗ ΠΟΣΟΤΗΤΑ =	14,00 τεμ

28.	Δικλείδες χυτοσιδηρές συρταρωτές με ωτίδες, ονομαστικής πίεσης 16 atm ονομαστικής διαμέτρου DN 100mm.	A.T.-Γ-6
	Δικλείδες δικτύου διανομής και εκκένωσης δικτύου και βαλβίδων εισαγωγής και εξαγωγής αερα:	7,00 τεμ
	ΣΥΝΟΛΟ =	7,00 τεμ
	ΠΡΟΤΕΙΝΟΜΕΝΗ ΠΟΣΟΤΗΤΑ =	7,00 τεμ
29.	Δικλείδες χυτοσιδηρές συρταρωτές με ωτίδες, ονομαστικής πίεσης 16 atm ονομαστικής διαμέτρου DN 200mm.	A.T.-Γ-7
	Από προμέτρηση ειδικών τεμαχίων :	12,00 τεμ
	ΣΥΝΟΛΟ =	12,00 τεμ
	ΠΡΟΤΕΙΝΟΜΕΝΗ ΠΟΣΟΤΗΤΑ =	12,00 τεμ
30.	Βαλβίδες εισαγωγής - εξαγωγής αέρα διπλής ενέργειας, παλινδρομικού τύπου ονομ. πίεσης 16atm και ονομ. διαμέτρου DN 100mm.	A.T.-Γ-8
	Από προμέτρηση ειδικών τεμαχίων :	1,00 τεμ
	ΣΥΝΟΛΟ =	1,00 τεμ
	ΠΡΟΤΕΙΝΟΜΕΝΗ ΠΟΣΟΤΗΤΑ =	1,00 τεμ
31.	Σύνδεση νέου αγωγού ύδρευσης κατ' επέκταση υφισταμένου από οποιοδήποτε υλικό, ο οποίος έχει απομονωθεί από το δίκτυο, με χρήση ειδικών τεμαχίων Για διάμετρο υφισταμένου αγωγού Φ 80 ή Φ 100 mm	A.T.-Γ-9
	Ιωακείμ Καβύρη	12,00 τεμ
	ΣΥΝΟΛΟ =	12,00 τεμ
	ΠΡΟΤΕΙΝΟΜΕΝΗ ΠΟΣΟΤΗΤΑ =	12,00 τεμ
32.	Σύνδεση νέου αγωγού ύδρευσης κατ' επέκταση υφισταμένου από οποιοδήποτε υλικό, ο οποίος έχει απομονωθεί από το δίκτυο, με χρήση ειδικών τεμα-χίων Για διάμετρο υφισταμένου αγωγού Φ 200 mm	A.T.-Γ-10
	Ιωακείμ Καβύρη	5,00 τεμ
	ΣΥΝΟΛΟ =	5,00 τεμ
	ΠΡΟΤΕΙΝΟΜΕΝΗ ΠΟΣΟΤΗΤΑ =	5,00 τεμ
33.	Απομόνωση υφιστάμενου αγωγού ύδρευσης από το δίκτυο.Για διάμετρο υφισταμένου αγωγού Φ 80 mm	A.T.-Γ-11
	Ιωακείμ Καβύρη	10,00 τεμ
	ΣΥΝΟΛΟ =	10,00 τεμ
	ΠΡΟΤΕΙΝΟΜΕΝΗ ΠΟΣΟΤΗΤΑ =	10,00 τεμ
34.	Απομόνωση υφιστάμενου αγωγού ύδρευσης από το δίκτυο.Για διάμετρο υφισταμένου αγωγού Φ 100 mm	A.T.-Γ-12
	Ιωακείμ Καβύρη	2,00 τεμ
	ΣΥΝΟΛΟ =	2,00 τεμ
	ΠΡΟΤΕΙΝΟΜΕΝΗ ΠΟΣΟΤΗΤΑ =	2,00 τεμ
35.	Απομόνωση υφιστάμενου αγωγού ύδρευσης από το δίκτυο. Για διάμετρο υφισταμένου αγωγού Φ 200 mm	A.T.-Γ-13
	Ιωακείμ Καβύρη	5,00 τεμ
	ΣΥΝΟΛΟ =	5,00 τεμ
	ΠΡΟΤΕΙΝΟΜΕΝΗ ΠΟΣΟΤΗΤΑ =	5,00 τεμ

36. Κατασκευή παροχής ύδρευσης επί υπάρχοντος αγωγού, για απόσταση του άξονα του αγωγού διανομής από την πλησιέστερη προς αυτόν πλευρά των φρεατίων των υδρομετρητών $\leq 4,00$ m. Α.Τ.-Γ-14

Από προμέτρηση ειδικών τεμαχίων :

		9,50 τεμ
ΣΥΝΟΛΟ =		9,50 τεμ
ΠΡΟΤΕΙΝΟΜΕΝΗ ΠΟΣΟΤΗΤΑ =		10,00 τεμ

37. Κατασκευή παροχής ύδρευσης επί υπάρχοντος αγωγού, για απόσταση του άξονα του αγωγού διανομής από την πλησιέστερη προς αυτόν πλευρά των φρεατίων των υδρομετρητών $> 4,00$ m. Α.Τ.-Γ-15

Από προμέτρηση ειδικών τεμαχίων :

		9,00 τεμ
ΣΥΝΟΛΟ =		9,00 τεμ
ΠΡΟΤΕΙΝΟΜΕΝΗ ΠΟΣΟΤΗΤΑ =		9,00 τεμ

38. Διπλό Υδροστόμιο πυρκαϊάς υπέργειο Φ80 ύψους 1,0μ. Α.Τ.-Γ-16

Τοποθέτηση πυροσβεστικών κρουνών σε μία θέση.

		2,00 τεμ
ΣΥΝΟΛΟ =		2,00 τεμ
ΠΡΟΤΕΙΝΟΜΕΝΗ ΠΟΣΟΤΗΤΑ =		2,00 τεμ

ΑΛΕΞΑΝΔΡΟΥΠΟΛΗ ΙΑΝΟΥΑΡΙΟΣ 2026

Ο ΣΥΝΤΑΞΑΣ

**ΘΕΩΡΗΘΗΚΕ
Ο ΔΙΕΥΘΥΝΤΗΣ ΤΗΣ
ΤΕΧΝΙΚΗΣ ΥΠΗΡΕΣΙΑΣ ΤΗΣ Δ.Ε.Υ.Α.Α.**

**ΜΑΡΑΣΛΗΣ ΓΕΩΡΓΙΟΣ
ΠΟΛΙΤΙΚΟΣ ΜΗΧΑΝΙΚΟΣ ΤΕ**

**ΠΑΝΙΤΣΙΔΗΣ ΓΕΩΡΓΙΟΣ
ΗΛΕΚΤΡΟΛΟΓΟΣ ΜΗΧΑΝΙΚΟΣ**

**ΔΗΜΟΤΙΚΗ ΕΠΙΧΕΙΡΗΣΗ
ΥΔΡΕΥΣΗΣ ΑΠΟΧΕΤΕΥΣΗΣ
ΑΛΕΞΑΝΔΡΟΥΠΟΛΗΣ**

ΕΡΓΟ:

**ΑΝΤΙΚΑΤΑΣΤΑΣΗ
ΕΣΩΤΕΡΙΚΟΥ ΔΙΚΤΥΟΥ
ΥΔΡΕΥΣΗΣ ΟΔΟΥ Ι. ΚΑΒΥΡΗ**

ΠΡΟΫΠΟΛΟΓΙΣΜΟΣ:

**165.827,39 €
(χωρίς Φ.Π.Α.)**

ΧΡΗΜΑΤΟΔΟΤΗΣΗ:

ΙΔΙΟΙ ΠΟΡΟΙ

ΤΙΜΟΛΟΓΙΟ ΜΕΛΕΤΗΣ

ΓΕΝΙΚΟΙ ΟΡΟΙ

Αντικείμενο του παρόντος τιμολογίου είναι ο καθορισμός τιμών μονάδος των εργασιών, που είναι απαραίτητες για την έντεχνη ολοκλήρωση του Έργου, όπως προδιαγράφεται στα λοιπά Τεύχη Δημοπράτησης που ορίζονται στη Διακήρυξη.

1. Οι τιμές μονάδας του παρόντος Τιμολογίου αναφέρονται σε μονάδες πλήρως περαιωμένων εργασιών, όπως περιγράφονται αναλυτικά παρακάτω, οι οποίες θα εκτελεστούν στην περιοχή του Έργου. Οι τιμές μονάδος περιλαμβάνουν όλες τις δαπάνες που αναφέρονται στην περιγραφή των εργασιών, καθώς και όσες απαιτούνται για την πλήρη και έντεχνη εκτέλεση των εργασιών, σύμφωνα και με τα λοιπά Τεύχη Δημοπράτησης.

Καμιά αξίωση ή αμφισβήτηση δεν μπορεί να θεμελιωθεί, ως προς το είδος και την απόδοση των μηχανημάτων, τις ειδικότητες και τον αριθμό του εργατοτεχνικού προσωπικού και την δυνατότητα χρησιμοποίησης ή μη μηχανικών μέσων, εκτός αν άλλως ορίζεται στα άρθρα του παρόντος.

Σύμφωνα με τα παραπάνω, με τις τιμές μονάδος του παρόντος Τιμολογίου προκύπτει το προϋπολογιζόμενο άμεσο κόστος του Έργου, δηλαδή το συνολικό κόστος των επί μέρους εργασιών ή λειτουργιών, οι οποίες συνθέτουν το φυσικό αντικείμενο του Έργου. Στις τιμές μονάδος αυτές, ενδεικτικά και όχι περιοριστικά, περιλαμβάνονται τα κάτωθι:

- 1.1 Κάθε είδους επιβάρυνση των ενσωματωμένων υλικών από φόρους, τέλη, δασμούς, έξοδα εκτελωνισμού, ειδικούς φόρους κ.λπ., πλην του Φ.Π.Α. Ο Ανάδοχος δεν απαλλάσσεται από τα τέλη διοδίων των κάθε είδους μεταφορικών του μέσων.

- 1.2 Οι δαπάνες προμηθείας των πάσης φύσεως, ενσωματωμένων και μη, κυρίων και βοηθητικών υλικών, μεταφοράς τους στις θέσεις εκτέλεσης των εργασιών, αποθήκευσης, φύλαξης, επεξεργασίας τους (αν απαιτείται) και προσέγγισής τους, με τις απαιτούμενες φορτοεκφορτώσεις, τις ασφαλίσσεις των μεταφορών, τις σταλίες των μεταφορικών μέσων και τις απαιτούμενες πλάγιες μεταφορές, εκτός των ειδικών περιπτώσεων, που η μεταφορά πληρώνεται ιδιαίτερα με αντίστοιχα άρθρα του Τιμολογίου.

Ομοίως οι δαπάνες για την φορτοεκφόρτωση και μεταφορά (με την σταλία μεταφορικών μέσων) των πλεοναζόντων ή/και ακατάλληλων προϊόντων εκσκαφών και λοιπών υλικών, σε κατάλληλους χώρους απόρριψης, λαμβανομένων υπόψη των ισχυόντων Περιβαλλοντικών Όρων, σύμφωνα με την Ε.Σ.Υ. και τους λοιπούς όρους δημοπράτησης.

Το κόστος υποδοχής σε αποδεκτούς χώρους, των αποβλήτων από εκσκαφές, κατασκευές και κατεδαφίσεις (ΑΕΚΚ), όπως αυτά καθορίζονται στην ΚΥΑ 36259/1757/Ε103/2010 (ΦΕΚ 1312Β/2010) και εξειδικεύονται με την Εγκύκλιο αρ. πρωτ. οικ 4834/25-1-2013 του Υπουργείου Περιβάλλοντος Ενέργειας και Κλιματικής Αλλαγής, δεν περιλαμβάνεται στις αντίστοιχες τιμές του τιμολογίου.

Ως «κόστος υποδοχής σε αποδεκτούς χώρους» νοείται το κόστος χρήσης του συγκεκριμένου χώρου από την παράδοση των υλικών αυτών και την επέκεινα διαχείρισή τους.

- 1.3 Οι δαπάνες μισθών, ημερομισθίων, υπερωριών, υπερεργασιών, ασφαλιστικών εισφορών (στο Ι.Κ.Α., σε ασφαλιστικές εταιρείες, ή σε άλλους ημεδαπούς ή/και αλλοδαπούς ασφαλιστικούς οργανισμούς κλπ.), δώρων εορτών, επιδομάτων που καθορίζονται από τις ισχύουσες εκάστοτε Συλλογικές Συμβάσεις Εργασίας (αδείας, οικογενειακού, θέσεως, ανθυγιεινής εργασίας, εξαιρεσίμων αργιών κ.λπ.), νυκτερινής απασχόλησης (πλην των έργων που η εκτέλεσή τους προβλέπεται κατά τις νυκτερινές ώρες και τιμολογούνται ιδιαίτερα) κ.λπ., του πάσης φύσεως προσωπικού (εργατοτεχνικού όλων των ειδικοτήτων οδηγών και χειριστών οχημάτων και μηχανημάτων, τεχνιτών συνεργείων, επιστημονικού προσωπικού και των επιστατών με εξειδικευμένο αντικείμενο, ημεδαπού ή αλλοδαπού που απασχολείται για την κατασκευή του έργου, επί τόπου ή οπουδήποτε αλλού.

- 1.4 Οι κάθε είδους δαπάνες για την εγκατάσταση, εξοπλισμό και λειτουργία εργοταξιακού εργαστηρίου, εάν προβλέπεται, την λήψη και μεταφορά των δοκιμών και την εκτέλεση

ελέγχων και δοκιμών, είτε στο εργοταξιακό εργαστήριο ή σε κρατικό ή σε ιδιωτικό της εγκρίσεως της Υπηρεσίας, σύμφωνα με τους όρους δημοπράτησης.

- 1.5 Οι δαπάνες εγκατάστασης και λειτουργίας μονάδων παραγωγής προκατασκευασμένων στοιχείων, εφ' όσον προβλέπονται από τους όρους δημοπράτησης, συγκροτημάτων παραγωγής θραυστών υλικών (σπαστηροτριβείο), σκυροδέματος, ασφαλτομιγμάτων κ.λπ., στον εργοταξιακό χώρο ή εκτός αυτού.

Στις δαπάνες αυτές περιλαμβάνονται: η εξασφάλιση του απαιτούμενου χώρου, η κατασκευή των υποδομών, κτιριακών και λοιπών έργων των μονάδων, η εγκατάσταση του απαιτούμενου κατά περίπτωση εξοπλισμού, οι λειτουργικές δαπάνες πάσης φύσεως, οι φορτοεκφορτώσεις και μεταφορές των πρώτων υλών στην μονάδα και των παραγομένων προϊόντων μέχρι τις θέσεις ενσωμάτωσής τους στο Έργο, καθώς και η αποσυναρμολόγηση των εγκαταστάσεων μετά το πέρας των εργασιών, η καθαίρεση των υποδομών τους (βάσεις, τοιχία κλπ κατασκευές από σκυρόδεμα ή οποιοδήποτε άλλο υλικό) και αποκατάστασης του χώρου σε βαθμό αποδεκτό από την Υπηρεσία και σύμφωνα με τους ισχύοντες Περιβαλλοντικούς όρους.

Οι ως άνω όροι για την αποξήλωση των μονάδων και αποκατάσταση των χώρων έχουν εφαρμογή στις ακόλουθες περιπτώσεις:

- (α) Όταν η εγκατάσταση των μονάδων έχει γίνει σε χώρο που έχει παραχωρηθεί από το Δημόσιο
- (β) Όταν οι μονάδες έχουν ανεγερθεί μεν σε χώρους που έχει εξασφαλίσει ο Ανάδοχος, αλλά έχει δοθεί προσωρινή άδεια εγκατάστασης-λειτουργίας για τις ανάγκες του συγκεκριμένου έργου.

- 1.6 Τα πάσης φύσεως ασφάλιστρα για το προσωπικό του Έργου, τις μεταφορές, τα μεταφορικά μέσα, τα μηχανήματα έργων και τις εγκαταστάσεις,

- 1.7 Οι επιβαρύνσεις από την εκτέλεση των εργασιών υπό ταυτόχρονη διεξαγωγή της κυκλοφορίας και την λήψη των απαιτούμενων προστατευτικών μέτρων, οι δαπάνες των μέτρων προστασίας των όμορων κατασκευών των χώρων εκτέλεσης των εργασιών, της πρόληψης ατυχημάτων εργαζομένων ή τρίτων, της αποφυγής βλαβών σε κινητά ή ακίνητα πράγματα τρίτων, της αποφυγής ρύπανσης ρεμάτων, ποταμών, ακτών κ.λπ., καθώς και οι δαπάνες των μέτρων προστασίας των έργων σε κάθε φάση της κατασκευής τους ανεξαρτήτως της εποχής του έτους (εκσκαφές, θεμελιώσεις, ικριώματα, σκυροδετήσεις κ.λπ.) και μέχρι την οριστική παραλαβή τους.

- 1.8 Οι δαπάνες διεξαγωγής των ελέγχων ποιότητας και οι δαπάνες κατασκευής των πάσης φύσεως "δοκιμαστικών τμημάτων" που προβλέπονται στην Τ.Σ.Υ. και τους λοιπούς όρους δημοπράτησης (μετρήσεις, εργαστηριακοί έλεγχοι και δοκιμές, αξία υλικών, χρήση μηχανημάτων, εργασία κ.λπ.)

- 1.9 Οι δαπάνες διάθεσης, προσκόμισης και λειτουργίας του κυρίου και βοηθητικού μηχανικού εξοπλισμού και μέσων (π.χ. ικριωμάτων, εργαλείων) που απαιτούνται για συγκεκριμένες εργασίες/λειτουργίες του έργου, στο πλαίσιο του εγκεκριμένου χρονοδιαγράμματος, στις οποίες περιλαμβάνονται τα μισθώματα, η μεταφορά επί τόπου, η συναρμολόγηση (όταν απαιτείται), η αποθήκευση, η φύλαξη, η ασφάλιση, οι αποδοχές οδηγών, χειριστών, βοηθών και τεχνιτών, τα καύσιμα, τα λιπαντικά και λοιπά αναλώσιμα, τα ανταλλακτικά, οι επισκευές, οι μετακινήσεις στον χώρο του έργου, οι ημεραργίες για οποιαδήποτε αιτία, οι πάσης φύσεως σταλίες και καθυστερήσεις (που δεν οφείλονται σε υπαιτιότητα του Κυρίου του Έργου), η αποσυναρμολόγησή τους (εάν απαιτείται) και η απομάκρυνσή τους από το Έργο.

Περιλαμβάνονται επίσης οι πάσης φύσεως δαπάνες του εφεδρικού εξοπλισμού που διατηρείται σε ετοιμότητα για την αντιμετώπιση βλαβών ή για οποιαδήποτε άλλη αιτία.

- 1.10 Οι δαπάνες προμηθείας ή παραγωγής, φορτοεκφόρτωσης και μεταφοράς στη θέση ενσωμάτωσης και τυχόν προσωρινών αποθέσεων και επαναφορτώσεων αδρανών υλικών προέλευσης λατομείων, ορυχείων κλπ. πλην των περιπτώσεων που στα οικεία άρθρα του παρόντος Τιμολογίου αναφέρεται ρητά ότι η μεταφορά πληρώνεται ιδιαίτερα (άρθρα που επισημαίνονται με αστερίσκο [*]).

Περιλαμβάνονται οι δαπάνες πλύσεως, ανάμιξης ή εμπλουτισμού των υλικών, ώστε να ανταποκρίνονται στις προβλεπόμενες από την Μελέτη του Έργου προδιαγραφές, λαμβανομένων υπόψη των σχετικών περιβαλλοντικών όρων

- 1.11 Οι επιβαρύνσεις από καθυστερήσεις, μειωμένη απόδοση και μετακινήσεις μηχανημάτων και προσωπικού που οφείλονται:
- (α) σε εμπόδια στο χώρο εκτέλεσης των εργασιών (αρχαιολογικά ευρήματα, δίκτυα Ο.Κ.Ω. κ.λπ.),
 - (β) στην μη ολοκλήρωση των διαδικασιών απαλλοτρίωσης τμημάτων του χώρου εκτέλεσης των εργασιών (υπό την προϋπόθεση ότι παρέχεται η δυνατότητα τμηματικής εκτέλεσης των εργασιών),
 - (γ) στις τυχόν ιδιαίτερες απαιτήσεις αντιμετώπισης των εμποδίων από τους αρμόδιους για αυτά φορείς (ΥΠ.ΠΟ, Δ.Ε.Η, ΔΕΥΑχ κ.λπ.),
 - (δ) στην ενδεχόμενη εκτέλεση των εργασιών κατά φάσεις λόγω των ως άνω εμποδίων,
 - (ε) στην διενέργεια των απαιτούμενων μετρήσεων, ελέγχων και ερευνών (τοπογραφικών, εργαστηριακών, γεωτεχνικών κ.α.), καθώς και στις λοιπές υποχρεώσεις του Αναδόχου που προβλέπονται στα τεύχη δημοπράτησης, είτε τα ως άνω αποζημιώνονται ιδιαίτερα είτε είναι ανηγμένα στο ποσοστό Γ.Ε. & Ο.Ε. ή σε άλλα άρθρα του παρόντος Τιμολογίου
 - (στ) στην λήψη μέτρων για την εξασφάλιση της κυκλοφορίας πεζών και οχημάτων,
 - (ζ) σε προσωρινές ή μόνιμες κυκλοφοριακές ρυθμίσεις στην ευρύτερη περιοχή του έργου για οποιαδήποτε αιτία (π.χ. εορτές, εργασίες συντήρησης οδικού δικτύου και υποδομών, βλάβες σε άλλα έργα, εκτέλεση άλλων έργων κλπ.).
- 1.12 Οι δαπάνες λήψης μέτρων για την ομαλή και ασφαλή διακίνηση πεζών και οχημάτων στις θέσεις εκτέλεσης των εργασιών, όπως ενδεικτικά:
- (1) Οι δαπάνες προσωρινών γεφυρώσεων ορυγμάτων πλάτους έως 3,0 m, για την αποκατάσταση της κυκλοφορίας πεζών και οχημάτων, όταν τούτο κρίνεται απαραίτητο από την Υπηρεσία ή τις αρμόδιες Αρχές
 - (2) Οι δαπάνες λήψης προστατευτικών μέτρων για την απρόσκοπτη και ασφαλή κυκλοφορία πεζών και οχημάτων στην περίμετρο των χώρων εκτέλεσης των εργασιών, όπου απαιτείται, ήτοι για την περίφραξη των ορυγμάτων και γενικά των χώρων εκτέλεσης εργασιών, την ενημέρωση του κοινού, την σήμανση και φωτεινή σηματοδότηση του εργοταξιακού χώρου (πλην εκείνης που προκύπτει από μελέτη σήμανσης και τιμολογείται ιδιαίτερω), την προσωρινή διευθέτηση και αποκατάσταση της κυκλοφορίας κλπ. καθώς και οι δαπάνες για την απομάκρυνση των παραπάνω προσωρινών κατασκευών και σήμανσης μετά την περαίωση των εργασιών και την πλήρη αποκατάσταση της αρχικής σήμανσης.
- 1.13 Οι δαπάνες των τοπογραφικών εργασιών (αποτυπώσεων, πασσαλώσεων, αναπασσαλώσεων, πύκνωσης τριγωνομετρικού και πολυγωνομετρικού δικτύου, εγκατάστασης χωροσταθμικών αφετηριών κ.λπ.) που απαιτούνται για την χάραξη των επιμέρους στοιχείων του έργου, οι δαπάνες σύνταξης μελετών εφαρμογής (όταν απαιτείται για την προσαρμογή των στοιχείων της οριστικής μελέτης στο ακριβές ανάγλυφο του εδάφους ή υφιστάμενες κατασκευές), κατασκευαστικών σχεδίων και σχεδίων λεπτομερειών, οι δαπάνες ανίχνευσης και εντοπισμού εμποδίων στον χώρο εκτέλεσης του έργου και εκπόνησης μελετών αντιμετώπισης αυτών (λ.χ. υπάρχοντα θεμέλια, υψηλός ορίζοντας υπογείων υδάτων, δίκτυα Οργανισμών Κοινής Ωφελείας [ΟΚΩ]),
- 1.14 Οι δαπάνες αποτύπωσης τεχνικών έργων και λοιπών εγκαταστάσεων που απαντώνται στο χώρο του έργου, οι δαπάνες επαλήθευσης των στοιχείων εδάφους με τοπογραφικές μεθόδους καθώς και οι δαπάνες λήψης επιμετρητικών στοιχείων κατ' αντιπαράσταση με εκπρόσωπο της Υπηρεσίας και σύνταξης των πάσης φύσεως επιμετρητικών σχεδίων, πινάκων και υπολογισμών που θα υποβληθούν στην Υπηρεσία προς έλεγχο.

- 1.15 Η δαπάνη σύνταξης των αναπτυγμάτων και πινάκων οπλισμού σκυροδεμάτων (όταν αυτοί δεν περιλαμβάνονται στη μελέτη).
- 1.16 Οι δαπάνες ενημέρωσης των οριζοντιογραφιών της μελέτης με τα στοιχεία των εντοπιζομένων με ερευνητικές τομές ή κατά την εκτέλεση των εργασιών δικτύων Ο.Κ.Ω.
- 1.17 Οι δαπάνες των αντλήσεων (πλην των αντλήσεων κατά την κατασκευή τεχνικών εντός κοίτης ποταμών ή στην περίπτωση που δεν υπάρχει δυνατότητα παροχέτευσης προς φυσικό ή τεχνητό αποδέκτη υδάτων) καθώς και των προσωρινών διευθετήσεων για την αντιμετώπιση των επιφανειακών, υπογείων και πηγαίων νερών ώστε να προστατεύονται τόσο τα κατασκευαζόμενα όσο και τα υπάρχοντα έργα και το περιβάλλον γενικότερα, εκτός αν προβλέπεται διαφορετικά στα τεύχη δημοπράτησης.
- 1.18 Οι δαπάνες που απορρέουν από δικαιώματα κατοχυρωμένων μεθόδων και ευρεσιτεχνιών που εφαρμόζονται κατά οποιονδήποτε τρόπο για την έντεχνη εκτέλεση των εργασιών.
- 1.19 Οι δαπάνες διαμόρφωσης προσβάσεων, προσπελάσεων και δαπέδων εργασίας στα διάφορα τμήματα του έργου, και γενικά κάθε βοηθητικής κατασκευής που θα απαιτηθεί σε οποιοδήποτε στάδιο των εργασιών, όταν δεν προβλέπεται ιδιαίτερη επιμέτρηση αυτών στα συμβατικά τεύχη, καθώς και οι δαπάνες αποξήλωσης των προσωρινών κατασκευών και περιβαλλοντικής αποκατάστασης των χώρων (προσβάσεων, προσπελάσεων, δαπέδων εργασίας κ.λπ.) εκτός εάν υπάρχει έγγραφη αποδοχή της Υπηρεσίας για την διατήρησή τους.
- 1.20 Οι δαπάνες για την προστασία και την εξασφάλιση της λειτουργίας των δικτύων Ο.Κ.Ω. που διασχίζουν εγκάρσια τα ορύγματα ή επηρεάζονται τοπικά από τις εκτελούμενες εργασίες, Την αποκλειστική ευθύνη για την πρόκληση ζημιών και φθορών στα δίκτυα αυτά θα φέρει, τόσο αστικά όσο και ποινικά και μέχρι περαίωσης των εργασιών, ο Ανάδοχος του Έργου.
- 1.21 Οι δαπάνες πρόληψης και αποκατάστασης κάθε είδους ζημιάς καθώς και οι αποζημιώσεις για κάθε είδους βλάβη ή μη συνήθη φθορά επί υφισταμένων κατασκευών κατά την εκτέλεση των εργασιών ή την διακίνηση βαρέως εξοπλισμού του Αναδόχου (π.χ. μεταφορικών μέσων μεγάλης χωρητικότητας, ερπυστριοφόρων μηχανημάτων κ.λπ.) που οφείλονται σε μη τήρηση των συμβατικών όρων, των υποδείξεων της Υπηρεσίας, των ισχυουσών διατάξεων και γενικότερα σε υπαιτιότητα του Αναδόχου.
- 1.22 Εφ' όσον δεν προβλέπεται ιδιαίτερη πληρωμή στα συμβατικά τεύχη: Οι πάσης φύσεως δαπάνες για τις εργοταξιακές οδούς που προκύπτουν από τη μεθοδολογία κατασκευής του Αναδόχου και απαιτούνται για την ασφαλή διακίνηση εξοπλισμού και υλικών κατασκευής του Έργου (μίσθωση ή εξασφάλιση δικαιωμάτων διέλευσης από ιδιωτική έκταση, κατασκευή των οδών ή βελτίωση υπαρχουσών, σήμανση, συντήρηση), καθώς και οι δαπάνες εξασφάλισης των αναγκαίων χώρων απόθεσης των πλεοναζόντων ή ακαταλλήλων προϊόντων εκσκαφών (καταβολή τιμήματος προς ιδιοκτήτες, αν απαιτείται, εξασφάλιση σχετικών αδειών, κατασκευή οδών προσπέλασης ή επέκταση ή βελτίωση υπαρχουσών) και η τελική διαμόρφωση των χώρων μετά την περαίωση των εργασιών, σύμφωνα με τους εγκεκριμένους περιβαλλοντικούς όρους.
- 1.23 Οι δαπάνες των προεργασιών στις παλιές ή νέες επιφάνειες οδοστρωμάτων για την εφαρμογή ασφαλικών επιστρώσεων επ' αυτών, όπως π.χ. σκούπισμα, καθαρισμός, δημιουργία οπών αγκύρωσης (πικούνισμα), καθώς και οι δαπάνες μεταφοράς και απόθεσης των προϊόντων που παράγονται ως αποτέλεσμα των παραπάνω εργασιών.
- 1.24 Οι δαπάνες διάνοιξης τομών ή οπών στα τοιχώματα υφισταμένων αγωγών, φρεατίων, τεχνικών έργων κ.λπ., με οποιαδήποτε μέσα, για τη σύνδεση νέων συμβαλλόντων αγωγών, εκτός αν προβλέπεται ιδιαίτερη πληρωμή προς τούτο στα τεύχη δημοπράτησης.
- 1.25 Οι δαπάνες των ειδικών μελετών, που προβλέπεται στα τεύχη δημοπράτησης να εκπονηθούν από τον Ανάδοχο χωρίς ιδιαίτερη αμοιβή, όπως μελέτες σύνθεσης σκυροδεμάτων και ασφαλτομιγμάτων, μελέτες ικριωμάτων κ.λπ.
- 1.26 Οι δαπάνες έκδοσης των απαιτούμενων αδειών εκτέλεσης εργασιών από τις αρμόδιες Αρχές, την Πολεοδομία και τους Οργανισμούς Κοινής Ωφελείας, εκτός αν προβλέπεται ιδιαίτερη πληρωμή προς τούτο στα τεύχη δημοπράτησης.

1.27 Οι δαπάνες λήψης μέτρων για την εξασφάλιση της συνεχούς και απρόσκοπτης λειτουργίας των υπαρχόντων στην περιοχή του Έργου δικτύων (δίκτυα ύδρευσης, άρδευσης, αποχέτευσης και αποστράγγισης, τάφροι, διώρυγες, υδατορέματα κ.λπ.), τα οποία επηρεάζονται από την εκτέλεση των εργασιών, και ιδιαίτερα όταν:

- (1) τα δίκτυα είναι σχετικά ανεπαρκή και ευαίσθητα σε δυσμενή μεταχείριση,
- (2) θα επιβαρυνθεί υπέρμετρα η λειτουργικότητα των δικτύων αν ο Ανάδοχος δεν λάβει μέτρα για να αποτρέψει την είσοδο φερτών υλών από τις χωματοουργικές, κυρίως, ή άλλες εργασίες.

Οι τιμές μονάδας του παρόντος Τιμολογίου προσαυξάνονται κατά το ποσοστό Γενικών Εξόδων (Γ.Ε.) και Οφέλους του Αναδόχου (Ο.Ε.), στο οποίο περιλαμβάνονται οι πάσης φύσεως δαπάνες οι οποίες δεν μπορούν να κατανεμηθούν σε συγκεκριμένες εργασίες αλλά αφορούν συνολικά το κόστος του έργου όπως, κρατήσεις ή υποχρεώσεις αυτού, όπως δαπάνες διοίκησης και επίβλεψης του Έργου, σήμανσης εργοταξίων, φόροι, δασμοί, ασφάλιστρα, τόκοι κεφαλαίων κίνησης, προμήθειες εγγυητικών επιστολών, έξοδα λειτουργίας γραφείων κ.λπ., τα επισφαλή έξοδα πάσης φύσεως καθώς και το προσδοκώμενο κέρδος από την εκτέλεση των εργασιών.

Το ως άνω ποσοστό Γ.Ε. & Ο.Ε., ανέρχεται σε δέκα οκτώ τοις εκατό (18%) του προϋπολογισμού των εργασιών, όπως αυτός προκύπτει βάσει των τιμών του Τιμολογίου Προσφοράς του αναδόχου, σύμφωνα με τις κείμενες διατάξεις, και διακρίνεται σε:

- (α) Σταθερά έξοδα, δηλαδή άπαξ αναλαμβανόμενα κατά τη διάρκεια της σύμβασης, τα οποία περιλαμβάνουν τις δαπάνες:
 - (1) Εξασφάλισης και διαρρύθμισης εργοταξιακών χώρων, για την ανέγερση κύριων και βοηθητικών εργοταξιακών εγκαταστάσεων π.χ. γραφείων, εργαστηρίων και λοιπών εγκαταστάσεων του Αναδόχου ή άλλων, εφόσον προβλέπεται στα έγγραφα της σύμβασης.
 - (2) Ανέγερσης κύριων και βοηθητικών εργοταξιακών εγκαταστάσεων του Αναδόχου ή άλλων, εφόσον προβλέπεται στα έγγραφα της σύμβασης.
 - (3) Περίφραξης ή/και διατάξεων επιτήρησης εργοταξιακών εγκαταστάσεων και χώρων εκτέλεσης εργασιών εφόσον προβλέπεται στα έγγραφα της σύμβασης.
 - (4) Εξοπλισμού κύριων και βοηθητικών εργοταξιακών εγκαταστάσεων για τη διασφάλιση λειτουργικής ετοιμότητας, εξασφάλισης ύδρευσης, ηλεκτρικού ρεύματος, τηλεφωνικής σύνδεσης και αποχέτευσης, καθώς και λοιπών απαιτούμενων ευκολιών, σύμφωνα με τους όρους δημοπράτησης.
 - (5) Απομάκρυνσης κύριων και βοηθητικών εργοταξιακών εγκαταστάσεων μετά την περαίωση του έργου, καθώς και οι δαπάνες αποκατάστασης των χώρων κατά τρόπο αποδεκτό και σύμφωνα με τους εγκεκριμένους Περιβαλλοντικούς Όρους.
 - (6) Κινητοποίησης (εισκόμισης στο εργοτάξιο) του απαιτούμενου εξοπλισμού γενικής χρήσης (π.χ. γερανοί, οχήματα μεταφοράς προσωπικού), όπως προβλέπεται στο χρονοδιάγραμμα του έργου και αποκινητοποίησης με το πέρας του προβλεπόμενου χρόνου απασχόλησης.
 - (7) Οι δαπάνες επισκόπησης των μελετών του έργου και τυχόν συμπληρώσεις τροποποιήσεις, εφόσον δεν περιλαμβάνονται στο άμεσο κόστος.
 - (8) Οι δαπάνες συμπλήρωσης των ΣΑΥ/ΦΑΥ (Σχέδιο Ασφάλειας και Υγείας/Φάκελος Ασφάλειας και Υγείας), σύμφωνα με τις κείμενες διατάξεις.
 - (9) Για φόρους.
 - (10) Για εγγυητικές.
 - (11) Ασφάλισης του έργου.
 - (12) Προσυμβατικού σταδίου.
 - (13) Διάθεσης μέσω ατομικής προστασίας.

(14) Για επισφαλή έξοδα πάσης φύσεως (π.χ. εξεύρεσης χώρων γραφείων και λοιπών εγκαταστάσεων, χρηματοοικονομικών εξόδων, απαιτήσεως για μελέτες που μπορεί να προκύψουν κατά την πορεία των εργασιών, εκτεταμένες διαφωνίες και απαίτηση ισχυρής νομικής υποστήριξης, απαιτήσεις για μέτρα προστασίας από μη ληφθείσες υπόψη ακραίες επιτόπου συνθήκες, κλοπές μη καλυπτόμενες από ασφάλιση).

(β) Χρονικώς συντηρημένα έξοδα, δηλαδή εξαρτώμενα από τη χρονική διάρκεια της σύμβασης, τα οποία περιλαμβάνουν τις δαπάνες:

- (1) Χρήσεως - λειτουργίας των εργοταξιακών εγκαταστάσεων και ευκολιών (περιλαμβάνει τη χρήση των εγκαταστάσεων και χώρων καθαρών σύμφωνα με τις προβλέψεις των εγκεκριμένων Περιβαλλοντικών Όρων)
- (2) Προσωπικού γενικής επιστάσις και διοίκησης του Αναδόχου και υπό την προϋπόθεση μόνιμης και αποκλειστικής απασχόλησης στο έργο (σε περίπτωση μη μόνιμης και αποκλειστικής απασχόλησης θα λαμβάνεται υπόψη ο χρόνος απασχόλησης και η διαθεσιμότητα στο έργο). Ανηγμένες περιλαμβάνονται και οι δαπάνες για προβλεπόμενες νόμιμες αποζημιώσεις. Το επιστημονικό προσωπικό και οι επιστάτες, με εξειδικευμένο αντικείμενο (π.χ. χωματουργικά, τεχνικά, ασφαλικά) δεν περιλαμβάνονται.
- (3) Νομικής υποστήριξης
- (4) Εξωτερικών τεχνικών συμβούλων με ad hoc μετάκληση
- (5) Για την εκτέλεση των καθηκόντων της παραπάνω κατηγορίας προσωπικού π.χ. χρήση αυτοκινήτων
- (6) Λειτουργίας μηχανημάτων γενικής χρήσης π.χ. γερανοί, οχήματα μεταφοράς προσωπικού
- (7) Μετρήσεων γενικών δεικτών και παραμέτρων που προβλέπονται στους εγκεκριμένους περιβαλλοντικούς όρους και λήψη μέτρων για συμμόρφωση προς αυτούς
- (8) Συντήρησης του έργου για τον προβλεπόμενο χρόνο
- (9) Τόκοι κεφαλαίων κίνησης και γενικότερα χρηματοοικονομικό κόστος
- (10) Το αναλογούν, σε σχέση με τη συμμετοχή του στον κύκλο εργασιών της επιχείρησης, κόστος έδρας επιχείρησης ή/και λειτουργίας κοινοπραξίας

Ο Φόρος Προστιθέμενης Αξίας (Φ.Π.Α) επί των λογαριασμών του Αναδόχου βαρύνει τον Κύριο του Έργου.

Εάν προκύψει ανάγκη εκτέλεσης εργασιών που παρουσιάζουν διαφορετικά χαρακτηριστικά έναντι παρεμφερών προς αυτές εργασιών που περιλαμβάνονται στο παρόν Τιμολόγιο, αποδεκτά όμως σύμφωνα με τους όρους δημοπράτησης, ή εργασιών που επιμετρώνται διαφορετικά, οι εργασίες αυτές είναι δυνατόν να αναχθούν σε άρθρα του παρόντος Τιμολογίου με αναγωγή των μεγεθών τους σύμφωνα με το ακόλουθο παράδειγμα:

- (1) Διάτρητοι σωλήνες στραγγιστηρίων, αγωγοί αποχέτευσης ομβρίων και ακαθάρτων από σκυρόδεμα, PVC κ.λπ.

Για ονομαστική διάμετρο D_N χρησιμοποιούμενου σωλήνα διαφορετική από τις αναφερόμενες στα υποάρθρα των αντιστοιχών άρθρων του παρόντος Τιμολογίου και για αντίστοιχο υλικό κατασκευής, κατηγορία αντοχής και μέθοδο προστασίας, θα γίνεται αναγωγή του μήκους του χρησιμοποιούμενου σωλήνα σε μήκος σωλήνα της αμέσως μικρότερης στο παρόν Τιμολόγιο ονομαστικής διαμέτρου, με βάση το λόγο:

$$D_N / D_M$$

όπου D_N : Ονομαστική διάμετρος του χρησιμοποιούμενου σωλήνα

D_M : Η αμέσως μικρότερη διάμετρος σωλήνα που περιλαμβάνεται στο παρόν Τιμολόγιο.

Αν δεν υπάρχει μικρότερη διάμετρος ως DM θα χρησιμοποιείται η αμέσως μεγαλύτερη υπάρχουσα διάμετρος.

(2) Μόρφωση αρμών με προκατασκευασμένες πλάκες τύπου FLEXCELL ή αναλόγου

Για πάχος D_N χρησιμοποιούμενης πλάκας μεγαλύτερο από το πάχος της συμβατικής πλάκας του παρόντος τιμολογίου (12 mm), θα γίνεται αναγωγή της επιφάνειας της χρησιμοποιούμενης πλάκας σε επιφάνεια συμβατικής πλάκας πάχους 12 mm, με βάση το λόγο:

$$D_N / 12$$

όπου D_N : Το πάχος της χρησιμοποιούμενης πλάκας σε mm.

(3) Στεγάνωση αρμών με ταινίες τύπου HYDROFOIL PVC

Για πλάτος B_N χρησιμοποιούμενης ταινίας μεγαλύτερο από το πλάτος της συμβατικής ταινίας του παρόντος Τιμολογίου (240 mm), θα γίνεται αναγωγή του μήκους της χρησιμοποιούμενης ταινίας σε μήκος συμβατική ταινίας πλάτους 240 mm, με βάση το λόγο:

$$B_N / 240$$

όπου B_N : Το πλάτος της χρησιμοποιούμενης ταινίας σε mm

Παρεμφερής πρακτική μπορεί να έχει εφαρμογή και σε άλλες περιπτώσεις άρθρων του παρόντος Τιμολογίου.

Όπου στα επιμέρους άρθρα υπάρχει αναφορά σε ΕΤΕΠ των οποίων έχει αρθεί με απόφαση η υποχρεωτική εφαρμογή, η σχετική αναφορά μπορεί να αντιστοιχίζεται με αναφορά σε ΠΕΤΕΠ ή άλλο πρότυπο που θα περιλαμβάνεται σε σχετικό πίνακα στους γενικούς όρους του παρόντος.

Οι τιμές μονάδος του παρόντος Τιμολογίου που φέρουν την σήμανση [*] παραπλεύρως της αναγραφόμενης τιμής σε ΕΥΡΩ δεν συμπεριλαμβάνουν την δαπάνη της καθαρής μεταφοράς των, κατά περίπτωση, υλικών ή προϊόντων.

Η Δημοπρατούσα Αρχή θα προσθέτει στις τιμές αυτές την δαπάνη του μεταφορικού έργου, με βάση τα στοιχεία της μελέτης και τις συνθήκες εκτέλεσης του έργου.

Για τον προσδιορισμό της ως άνω δαπάνης του μεταφορικού έργου καθορίζονται οι ακόλουθες τιμές μονάδας σε €/m³.km

Σε αστικές περιοχές	
- απόσταση < 5 km	0,28
- απόσταση ≥ 5 km	0,21
Εκτός πόλεως	
· οδοί καλής βατότητας	
- απόσταση < 5 km	0,20
- απόσταση ≥ 5 km	0,19
· οδοί κακής βατότητας	
- απόσταση < 5 km	0,25
- απόσταση ≥ 5 km	0,21
· εργοταξιακές οδοί	
- απόσταση < 3 km	0,22
- απόσταση ≥ 3 km	0,20
Πρόσθετη τιμή για παρατεταμένη αναμονή φορτοεκφόρτωσης (ασφαλτικά, εκσκαφές θεμελίων και χανδάκων, μικρής κλίμακας εκσκαφές)	0,03

Οι τιμές αυτές έχουν εφαρμογή στον προσδιορισμό της τιμής του αστερίσκου [*] των άρθρων του παρόντος τιμολογίου των οποίων οι εργασίες επιμετρώνται σε κυβικά μέτρα (m³), κατά τον τρόπο που καθορίζεται σε έκαστο άρθρο.

Σε καμία περίπτωση δεν εφαρμόζεται συντελεστής επιπλήσματος ή οποιαδήποτε άλλη προσαύξηση και ο υπολογισμός γίνεται με βάση τα επιμετρούμενα m³ κάθε εργασίας, όπως καθορίζεται στο αντίστοιχο άρθρο.

Η δαπάνη του μεταφορικού έργου, όπως προσδιορίζεται στο παρόν τιμολόγιο, προστίθεται στην τιμή βάσεως των άρθρων που επισημαίνονται με [*], και αναθεωρείται με βάση τον εκάστοτε καθοριζόμενο κωδικό αναθεώρησης (δεν προβλέπεται άλλη, ιδιαίτερη αναθεώρηση του μεταφορικού έργου).

ΟΜΑΔΑ Α: ΧΩΜΑΤΟΥΡΓΙΚΑ, ΑΝΤΙΜΕΤΩΠΙΣΗ ΥΔΑΤΩΝ, ΑΝΤΙΣΤΗΡΙΞΕΙΣ, ΕΡΓΑ ΠΡΟΣΤΑΣΙΑΣ ΚΟΙΤΗΣ ΚΑΙ ΠΡΑΝΩΝ, ΣΗΜΑΝΣΗ – ΑΣΦΑΛΕΙΑ, ΕΡΓΑΣΙΕΣ ΟΔΟΠΟΙΑΣ, ΔΟΠΕΣ ΠΡΟΣΤΑΤΕΥΤΙΚΕΣ ΚΑΤΑΣΚΕΥΕΣ, ΕΡΓΑΣΙΕΣ ΠΡΑΣΙΝΟΥ ΚΑΙ ΠΕΡΙΒΑΛΛΟΝΤΙΚΩΝ ΑΠΟΚΑΤΑΣΤΑΣΕΩΝ.

ΕΡΓΟΤΑΞΙΑΚΗ ΣΗΜΑΝΣΗ

A.T. A-1

Άρθρο ΥΔΡ 1.01

Χρήση πινακίδων εργοταξιακής σήμανσης.

Κωδικός Αναθεώρησης: **ΟΙΚ 6541**

Μηνιαία αποζημίωση χρήσης πινακίδων εργοταξιακής σήμανσης, ρυθμιστικών ή αναγγελίας κινδύνου, με αντανakλαστικό υπόβαθρο από μεμβράνη τύπου II, κατασκευασμένων σύμφωνα με το Πρότυπο ΕΛΟΤ EN 12899-1 και την ΕΤΕΠ 05-04-06-00 "Πινακίδες σταθερού περιεχομένου (ΠΣΠ)".

Στην τιμή μονάδας περιλαμβάνονται:

- η προσκόμιση, τοποθέτηση, αφαίρεση και επανατοποθέτηση (όσες φορές απαιτηθεί) πινακίδων μεσαίου μεγέθους (τριγωνικές πλευράς 0,90 m, κυκλικές Φ 0,65 m) με κίτρινο πλαίσιο
- ο στύλος στερέωσης της πινακίδας και η κινητή βάση στήριξης (αντίβαρο), ή η πάκτωση της πινακίδας εντός του εδάφους
- η επιθεώρηση, ευθυγράμμιση ή η αντικατάσταση πινακίδων που έχουν υποστεί φθορές

Επιμέτρηση ανά μήνα παραμονής εκάστης πινακίδας στο έργο, σύμφωνα με την εγκεκριμένη διάταξη εργοταξιακής σήμανσης και το εγκεκριμένο χρονοδιάγραμμα εκτέλεσης εργασιών

Τιμή ανά μήνα χρήσης πινακίδας (ή κλάσμα αυτού).

ΕΥΡΩ

Ολογράφως: Οκτώ ευρώ και είκοσι λεπτά

Αριθμητικώς: 8,20 €

A.T. A-2

Άρθρο ΥΔΡ 1.03

Αναλάμποντες φανοί επισήμανσης κινδύνου.

Κωδικός Αναθεώρησης: **ΗΛΜ 108**

Μηνιαία λειτουργία αναλάμποντος φανού επισήμανσης κινδύνου, χρώματος πορτοκαλί, διαμέτρου 200 mm, με μονόπλευρο φωτιστικό στοιχείο LED, κατηγορίας L7 κατά ΕΛΟΤ EN 12352, με επαναφορτιζόμενη μπαταρία και αυτόματο φωτομετρικό διακόπτη ημέρας/νυκτός.

Στην τιμή μονάδας περιλαμβάνονται:

- η προσκόμιση και τοποθέτηση αναλαμπόντων φανών σε θέσεις εκτελουμένων έργων, είτε ως ανεξάρτητες μονάδες ή ως συγχρονισμένες μονάδες λειτουργούσες εν σειρά
- η μετακίνηση και επανατοποθέτησή τους, όταν και όπου απαιτείται
- ο έλεγχος λειτουργίας
- η επαναφόρτιση ή η αντικατάσταση των συσσωρευτών

Επιμέτρηση ανά μήνα λειτουργίας εκάστου φανού, σύμφωνα με την εγκεκριμένη διάταξη εργοταξιακής σήμανσης και το εγκεκριμένο χρονοδιάγραμμα εκτέλεσης εργασιών

Τιμή ανά μήνα λειτουργίας του αναλάμποντος φανού, ή κλάσμα αυτού.

ΕΥΡΩ

Ολογράφως: Δέκα ευρώ και τριάντα λεπτά

Αριθμητικώς: 10,30 €

2. ΕΚΣΚΑΦΕΣ

A.T. A-3

Άρθρο ΥΔΡ 3.10.02.01 Εκσκαφή ορυγμάτων υπογείων δικτύων σε έδαφος γαιώδες ή ημιβραχώδες με πλάτος πυθμένα έως 3,00 m, με την φόρτωση των προϊόντων εκσκαφής επί αυτοκινήτου, την σταλία του αυτοκινήτου και την μεταφορά σε οποιαδήποτε απόσταση. Για βάθος ορύγματος έως 4,00 m.

Κωδικός Αναθεώρησης: **ΥΔΡ 6081.1**

Εκσκαφή ορυγμάτων υπογείων δικτύων σε έδαφος γαιώδες ή ημιβραχώδες περιλαμβανομένων και των εκσκαφών τυχόν υπαρχουσών ασφαλικών στρώσεων, σε κατοικημένη περιοχή ή στο εύρος κατάληψης οδικού άξονα υπό κυκλοφορία, με οποιονδήποτε τρόπο (μηχανικά μέσα με ή χωρίς χειρονακτική υποβοήθηση) εν ξηρώ ή με υπόγεια νερά (με στάθμη ηρεμούσα ή υποβιβασζόμενη με άντληση), σύμφωνα με την μελέτη και την ΕΤΕΠ 08-01-03-01 "Εκσκαφές ορυγμάτων υπογείων δικτύων".

Η κοπή των ασφαλικών στρώσεων ή των υπαρχουσών στρώσεων από σκυρόδεμα θα γίνεται υποχρεωτικά με ασφαλοκόφτη και η σχετική εργασία περιλαμβάνεται στην τιμή μονάδας του άρθρου.

Η χρήση αντλιών δεν πληρώνεται ιδιαίτερα, τόσο κατά τη διάρκεια της εκσκαφής, όσο και κατά τη διάρκεια εκτέλεσης των εργασιών εντός του ορύγματος και μέχρι της αποπεράτωσης αυτών, εκτός αν προβλέπεται άλλως στην μελέτη.

Στην τιμή περιλαμβάνονται οι σποραδικές αντιστηρίξεις των παρειών του ορύγματος (αν απαιτούνται), η μόρφωση των παρειών και του πυθμένα του ορύγματος στις απαιτούμενες διατομές σε τρόπο που να είναι δυνατή η χρήση τύπων για τη διάστρωση σκυροδέματος, η αναπέταση, ανάλογα με τον τρόπο και τα μέσα εκσκαφής, καθώς και τα τυχόν απαραίτητα δάπεδα εργασίας. Τέλος στην τιμή περιλαμβάνονται οι κάθε είδους πλάγιες μεταφορές (οριζόντιες ή κατακόρυφες).

Ως σποραδικές θεωρούνται οι αντιστηρίξεις των παρειών που το μήκος τους δεν υπερβαίνει τα 2,00 m συνολικά, ανά 20,0 m αξονικού μήκους ορύγματος. Οι ειδικές αντιστηρίξεις επιμετρώνται ιδιαίτερα, σε ολόκληρη την επιφάνεια εφαρμογής τους, σύμφωνα με τα καθοριζόμενα στη μελέτη.

Οι εκσκαφές επιμετρώνται ανά ζώνη βάθους (έως 4,00 m, από 4,01 έως 6,00 m κ.ο.κ.) και για κάθε ζώνη εφαρμόζεται η τιμή που καθορίζεται στο παρόν άρθρο, αναλόγως του πλάτους του ορύγματος και της διαχείρισης των προϊόντων.

Επισημαίνεται ότι οι καθαιρέσεις στοιχείων από άοπλο ή οπλισμένο σκυρόδεμα στο εύρος του ορύγματος επιμετρώνται ιδιαίτερα με βάση τα οικεία άρθρα του τιμολογίου

Τιμή ανά κυβικό μέτρο (m³) ορύγματος, με βάση τις γραμμές πληρωμής που καθορίζονται από την μελέτη, ανάλογα με το πλάτος του πυθμένα, το βάθος του ορύγματος και την διαχείριση των προϊόντων εκσκαφών.

Συνολική Τιμή

ΕΥΡΩ

(Ολογράφως): **Εννέα ευρώ και ενενήντα επτά λεπτά.**

(Αριθμητικώς) **9,97 €**

A.T. A-4

Άρθρο ΥΔΡ 3.11.02.01 Εκσκαφή ορυγμάτων υπογείων δικτύων σε έδαφος βραχώδες Με πλάτος πυθμένα έως 3,00 m, με την φόρτωση των προϊόντων εκσκαφής επί αυτοκινήτου, την σταλία του αυτοκινήτου και την μεταφορά σε οποιαδήποτε απόσταση. Για βάθος ορύγματος έως 4,00 m.

Κωδικός Αναθεώρησης: **ΥΔΡ 6082.1**

Εκσκαφή ορυγμάτων υπογείων δικτύων σε βραχώδη πετρώματα κάθε είδους, συμπεριλαμβανομένων και των συμπαγών γρανιτικών και των ισχυρώς συγκολλημένων (cemented) κροκαλοπαγών σχηματισμών, σε κατοικημένη περιοχή ή στο εύρος κατάληψης οδικού άξονα υπό κυκλοφορία, με χρήση διατρητικού εξοπλισμού (υδραυλικής σφύρας ή αεροσφυρών), χρήση διογκωτικών ηπίων εκρηκτικών (τύπου Bristar ή ισοδυνάμων) ή/και περιορισμένη χρήση εκρηκτικών (με εφαρμογή μικρών γομώσεων και χρήση λαμαρινών για την αποφυγή εκτίναξης θραυσμάτων), όταν αυτό επιτρέπεται από τις αρμόδιες Αρχές, εν ξηρώ ή με υπόγεια νερά (με στάθμη ηρεμούσα ή υποβιβασζόμενη με άντληση) σύμφωνα με την μελέτη και την ΕΤΕΠ 08-01-03-01 "Εκσκαφές ορυγμάτων υπογείων δικτύων".

Η κοπή των ασφαλτικών στρώσεων ή των υπαρχουσών στρώσεων από σκυρόδεμα θα γίνεται υποχρεωτικά με αρμοκόφτη.

Η χρήση αντλιών δεν πληρώνεται ιδιαίτερα, τόσο κατά τη διάρκεια της εκσκαφής, όσο και κατά τη διάρκεια εκτέλεσης των εργασιών εντός του ορύγματος και μέχρι της αποπεράτωσης αυτών, εκτός αν προβλέπεται άλλως στην μελέτη.

Στην τιμή περιλαμβάνονται οι σποραδικές αντιστηρίξεις των παρειών του ορύγματος (αν απαιτούνται), η μόρφωση των παρειών και του πυθμένα του ορύγματος στις απαιτούμενες διατομές σε τρόπο που να είναι δυνατή η χρήση τύπων για τη διάστρωση σκυροδέματος, η αναπέταση, ανάλογα με τον τρόπο και τα μέσα εκσκαφής, καθώς και τα τυχόν απαραίτητα δάπεδα εργασίας. Τέλος στην τιμή περιλαμβάνονται οι κάθε είδους πλάγιες μεταφορές (οριζόντιες ή κατακόρυφες).

Ως σποραδικές θεωρούνται οι αντιστηρίξεις των παρειών που το μήκος τους δεν υπερβαίνει τα 2,00 m συνολικά, ανά 20,0 m αξονικού μήκους ορύγματος. Οι ειδικές αντιστηρίξεις επιμετρώνται ιδιαίτερα, σε ολόκληρη την επιφάνεια εφαρμογής τους, σύμφωνα με τα καθοριζόμενα στη μελέτη.

Οι εκσκαφές επιμετρώνται ανά ζώνη βάθους (έως 4,00 m, από 4,01 έως 6,00 m κ.ο.κ.) και για κάθε ζώνη εφαρμόζεται η τιμή που καθορίζεται στο παρόν άρθρο, αναλόγως του πλάτους του ορύγματος και της διαχείρισης των προϊόντων.

Επισημαίνεται ότι οι αποξηλώσεις ασφαλτικών ταπήτων και οι καθαιρέσεις στοιχείων από άοπλο σκυρόδεμα στο εύρος του ορύγματος εντάσσονται στις εκσκαφές του παρόντος άρθρου, ενώ οι καθαιρέσεις στοιχείων από οπλισμένο σκυρόδεμα επιμετρώνται ιδιαίτερα με βάση τα οικεία άρθρα του τιμολογίου

Τιμή ανά κυβικό μέτρο (m³) ορύγματος, με βάση τις γραμμές πληρωμής που καθορίζονται από την μελέτη, ανάλογα με το πλάτος του πυθμένα, το βάθος του ορύγματος και την διαχείριση των προϊόντων εκσκαφών.

Συνολική Τιμή**ΕΥΡΩ****(Ολογράφως): Είκοσι οκτώ ευρώ και εβδομήντα επτά λεπτά.****(Αριθμητικώς) 28,77 €****A.T. A-5****Άρθρο ΥΔΡ 3.12**Προσαύξηση τιμών εκσκαφών ορυγμάτων υπογείων δικτύων για την αντιμετώπιση προσθέτων δυσχερειών από διερχόμενα κατά μήκος δίκτυα ΟΚΩ.Κωδικός Αναθεώρησης: **ΥΔΡ 6087**

Πρόσθετη τιμή καταβαλλόμενη λόγω δυσχερούς εκσκαφής, σε οποιοδήποτε έδαφος, κάτω από δίκτυα Εταιρειών/Οργανισμών Κοινής Ωφέλειας τοπικού χαρακτήρα, υποστηριζόμενα / αντιστηριζόμενα ή μη, ανά μέτρο μήκους συναντώμενου αγωγού κατά μήκος του σκάμματος.

Νοείται δε αγωγός μέσα στο σκάμμα και ο παραμένων μέσα σ' αυτό κατά το μεγαλύτερο μέρος της διατομής του (πάνω από 50%). Περισσότεροι του ενός αγωγοί περιλαμβανόμενοι σε ιδεατό κύλινδρο με άξονα τον άξονα του μεγαλύτερου αγωγού και διαμέτρου 1,00 m θεωρούνται ως ένας αγωγός. Εφόσον υπάρχουν έξω από τον παραπάνω κύλινδρο άλλοι αγωγοί καταβάλλεται ακόμη μία φορά η τιμή αυτή.

Στο παρόν άρθρο δεν περιλαμβάνονται οι τυχόν απαιτούμενες εργασίες υποστήριξης, αντιστήριξης ή υποθεμελίωσης του δικτύου. Οι εργασίες αυτές θα εκτελούνται, κατά περίπτωση, σύμφωνα με την εγκεκριμένη μελέτη ή/και τις οδηγίες των αρμοδίων ΟΚΩ και θα επιμετρώνται σύμφωνα με τα οικεία άρθρα του Τιμολογίου.

Τιμή ανά τρέχον μέτρο (μμ) συναντώμενου αγωγού που προκαλεί δυσχέρεια εκσκαφής.

ΕΥΡΩ Ολογράφως: Δέκα πέντε ευρώ και πενήντα λεπτά
Αριθμητικώς: 15,50 €

A.T. A-6

Άρθρο Συντάσσοντος Ερευνητικές εκσκαφές φρεατίων με χειρονακτικά μέσα για την αποκάλυψη υφιστάμενων δικτύων.

Κωδικός Αναθεώρησης: **ΥΔΡ 6081.1**

Εκσκαφή ορύγματος ερευνητικής τομής για την αποκάλυψη σωληνώσεων υφιστάμενων δικτυων διαστάσεων 1.70 x 1.70 x 1.10.

Στη τιμή περιλαμβάνεται η κοπή του οδοστρώματος με αρμοκόφτη, η εκσκαφή του ορύγματος με μηχανικά ή και χειρονακτικά μέσα εργασίας, η επίχωση του ορύγματος με θραστό αμμοχάλικο λάτομείου καθώς και η αποκατάσταση της ασφαλικής στρώσης στη θέση του ορύγματος και των στρώσεων έδρασης της.

Τιμή ανά τεμάχιο ερευνητικής τομής.

ΕΥΡΩ Ολογράφως: Εκατόν δεκαέξι ευρώ και ογδόντα ένα λεπτά
Αριθμητικώς: 116,81 €

3. ΚΑΘΑΙΡΕΣΕΙΣ – ΑΠΟΞΗΛΩΣΕΙΣ – ΚΑΘΑΡΙΣΜΟΙ – ΑΠΟΚΑΤΑΣΤΑΣΕΙΣ

A.T. A-7

Άρθρο ΥΔΡ 4.01.01 Καθαιρέσεις μεμονωμένων στοιχείων ή τμημάτων κατασκευών από οπλισμένο σκυρόδεμα. Συνήθους ακριβείας, με χρήση αεροσυμπιεστών κλπ συμβατικών μέσων (υδραυλική σφύρα, εργαλεία πεπιεσμένου αέρα, ηλεκτροεργαλεία κλπ).

Κωδικός Αναθεώρησης: **ΥΔΡ 6082.1**

Καθαιρέσεις τμημάτων κατασκευών από οπλισμένο σκυρόδεμα (χωρίς πρόκληση ζημιών στο απομένον τμήμα), σύμφωνα με την μελέτη και την ΕΤΕΠ 15-02-01-01 "Καθαιρέσεις στοιχείων οπλισμένου σκυροδέματος με μηχανικά μέσα", με την φόρτωση και μεταφορά των προϊόντων καθαιρέσεων σε οποιαδήποτε απόσταση.

Συμπεριλαμβάνονται οι πάσης φύσεως απαιτούμενες προσωρινές αντιστηρίξεις-υποστηλώσεις, ο τεμαχισμός των αποκοπτομένων στοιχείων, ο έλεγχος και αντιμετώπιση της παραγόμενης κατά την εκτέλεση των εργασιών σκόνης και ο πλήρης καθαρισμός του χώρου εκτέλεσης των εργασιών από τα προϊόντα της καθαίρεσης.

Επιμέτρηση σε κυβικά μέτρα (m³) πλήρως αποκοπτομένων στοιχείων.

Συνολική Τιμή**ΕΥΡΩ****(Ολογράφως): Σαράντα τρία ευρώ και εξήντα επτά λεπτά.****(Αριθμητικώς) 43,67 €****A.T. A-8****Άρθρο ΥΔΡ 4.04****Αποξήλωση πλακοστρώσεων πεζοδρομίων.**Κωδικός Αναθεώρησης: **ΥΔΡ 6807**

Αποξήλωση πλακοστρώσεων πεζοδρομίων και της υπόβασής τους, με χρήση αεροσφυρών, με την φόρτωση επί αυτοκινήτου και την μεταφορά σε οποιαδήποτε απόσταση.

Η εργασία θα εκτελείται με ιδιαίτερη επιμέλεια προκειμένου να ελαχιστοποιηθεί το ποσοστό θραυομένων πλακών κατά την αποξήλωση.

Οι ακέραιες πλάκες θα συγκεντρώνονται και θα στοιβάζονται παραπλεύρως του ορύγματος προκειμένου να επαναχρησιμοποιηθούν κατά την αποκατάσταση της πλακόστρωσης.

Τιμή ανά τετραγωνικό μέτρο (m²)**Συνολική Τιμή****ΕΥΡΩ****(Ολογράφως): Δώδεκα ευρώ και εξήντα πέντε λεπτά.****(Αριθμητικώς) 12,65 €****A.T. A-9****Άρθρο ΥΔΡ 4.05****Αποξήλωση κρασπέδων πρόχυτων ή μή.**Κωδικός Αναθεώρησης: **ΥΔΡ 6808**

Αποξήλωση κρασπέδων πεζοδρομίων με χρήση αεροσφυρών, με την φόρτωση επί αυτοκινήτου και την μεταφορά σε οποιαδήποτε απόσταση.

Η εργασία θα εκτελείται με ιδιαίτερη επιμέλεια προκειμένου να ελαχιστοποιηθεί το ποσοστό θραυομένων κρασπέδων κατά την αποξήλωση.

Τα ακέραια κράσπεδα θα συγκεντρώνονται και θα στοιβάζονται παραπλεύρως του ορύγματος προκειμένου να επαναχρησιμοποιηθούν κατά την αποκατάσταση του πεζοδρομίου.

Τιμή ανά τρέχον μέτρο (μμ)

Συνολική Τιμή**ΕΥΡΩ****(Ολογράφως): Τρία ευρώ και σαράντα εννέα λεπτά.****(Αριθμητικώς) 3,49 €****A.T. A-10****Άρθρο ΟΔΟ Β-51****Πρόχυτα κράσπεδα από σκυρόδεμα.**Κωδικός Αναθεώρησης: **ΟΔΟ 2921**

Τοποθέτηση προκατασκευασμένων κρασπέδων από σκυρόδεμα κατηγορίας C20/25, διατομής πλάτους 0,15 m και ύψους 0,25 έως 0,30 m, σύμφωνα με τα σχέδια λεπτομερειών της μελέτης, με απόμηση, ευθυγράμμων ή καμπύλων, κατά ΕΛΟΤ EN 1340, προς κατασκευή νησίδων ασφαλείας, πεζοδρομίων, κόμβων κ.λ.π., τα οποία θα παρασκευάζονται σε βιομηχανική εγκατάσταση με δόνηση και συμπίεση, αποκλεισμένης της παρασκευής τους επί τόπου του έργου με αυτοσχέδιους ξυλότυπους.

Εκτέλεση εργασιών σύμφωνα με την ΕΤΕΠ 05-02-01-00 "Κράσπεδα, ρείθρα και τάφροι ομβρίων καταστρώματος οδών επενδεδυμένες με σκυρόδεμα".

Στην τιμή μονάδας περιλαμβάνονται:

- η προμήθεια και μεταφορά των κρασπέδων και όλων των απαιτούμενων υλικών πλην του σκυροδέματος της βάσης έδρασης,
- η τοποθέτησή τους σε ευθυγραμμία ή καμπύλη στις προβλεπόμενες θέσεις από τα σχέδια οριζοντιογραφικά και υψομετρικά, με χρήση τεμαχίων μήκους όχι μικρότερου των 0,50 m, με λεία επιφάνεια, η στερέωση των κρασπέδων με κατασκευή πίσω από αυτά συνεχούς πρίσματος διατομής 0,10x0,20 m από σκυρόδεμα κατηγορίας C8/10, ο εγκιβωτισμός τους και η αρμολόγησή τους με τσιμεντοκονία αναλογίας 650 kg τσιμέντου ανά m³ άμμου.

Τιμή ανά μέτρο μήκους πλήρως τοποθετημένου κρασπέδου χωρίς την βάση έδρασής του, η οποία επιμετράται ιδιαίτερω.

ΕΥΡΩ Ολογράφως: **Εννέα ευρώ και εξήντα λεπτά**
Αριθμητικώς: **9,60 €**

A.T. A-11

Άρθρο ΟΔΟ Δ-1 Τομή οδοστρώματος με ασφαλτοκόπτη.

Κωδικός Αναθεώρησης: **ΟΙΚ 2269Α**

Τομή οδοστρώματος από ασφαλτοσκυρόδεμα ή άοπλο σκυρόδεμα άοπλο, οποιοδήποτε πάχους, με χρήση ασφαλτοκόπτη, ώστε να αποκλείονται αποξηλώσεις έξω από τα προβλεπόμενα όρια της κοπής και να προφυλάσσεται το παραμένον οδόστρωμα από φθορές κατά τη διάρκεια των εργασιών.

Η αποξήλωση του αποκοπτομένου τμήματος και η απομάκρυνση των προϊόντων καθαίρεσης, τιμολογούνται ως "Εκσκαφή σε έδαφος γαιώδες-ημιβραχώδες"

Τιμή ανά τρέχον μέτρο τομής οδοστρώματος με ασφαλτοκόπτη.

ΕΥΡΩ Ολογράφως: **Ένα ευρώ**
Αριθμητικώς: **1,00 €**

A.T. 12

Άρθρο ΥΔΡ 4.10 Αποκατάσταση επίστρωσης πεζοδρομίου νησίδας ή πλατείας στις θέσεις ορυγμάτων υπογείων δικτύων.

Κωδικός Αναθεώρησης: **ΥΔΡ 6804**

Αποκατάσταση επίστρωσης πεζοδρομίου, νησίδας ή πλατείας, η οποία έχει αποξηλωθεί για την κατασκευή υπογείου δικτύου, στην προτέρα της κατάσταση, με χρήση των τσιμεντοπλακών, κυβολίθων, λιθοσωμάτων, μαρμάρων κλπ που έχουν εξαχθεί χωρίς φθορές κατά την αποξήλωση και συμπλήρωσή τους με υλικά της αυτής υφής, χρωματισμού και διαστάσεων για την εξασφάλιση ενιαίας μορφής της συνολικής επίστρωσης του χώρου και κατά τα λοιπά σύμφωνα με την ΕΤΕΠ 08-06-08-03 "Αποκατάσταση πλακοστρώσεων στις θέσεις διέλευσης υπογείων δικτύων"

Στην τιμή μονάδας περιλαμβάνονται :

- α. Η προμήθεια και μεταφορά επί τόπου των απαιτούμενων προσθέτων υλικών επίστρωσης, του αυτού τύπου και μορφής με τα προϋπάρχοντα
- β. Η προμήθεια και μεταφορά επί τόπου των υλικών αποκατάστασης του υποστρώματος, στην προτέρα του μορφή: άμμος έδρασης ή στρώση σκυροδέματος (με ή χωρίς πλέγμα οπλισμού)
- γ. Η κατασκευή του υποστρώματος έδρασης και η τοποθέτηση των πλακών, κυβολίθων, λιθοσωμάτων κλπ, έτσι ώστε οι αρμοί και οι τυχόν αρχιτεκτονικές διαμορφώσεις (εναλλαγή χρωμάτων ή υφής πλακών κλπ) να εναρμονίζονται πλήρως προς την περιβάλλουσα επίστρωση. Επισημαίνεται ότι στα όρια της ζώνης αποκατάστασης οι πλάκες θα είναι πλήρεις

(άν έχει χρησιμοποιηθεί αρμοκόφτης για την χάραξη της ζώνης του ορύγματος, οι πλάκες που έχουν τεμαχισθεί, κατά την επαναφορά της επίστρωσης θα αντικαθίστανται με πλήρεις).

Τιμή ανά τετραγωνικό μέτρο (m²) πλήρους ανακατασκευής και επαναφοράς επίστρωσης πεζοδρομίου

ΕΥΡΩ

Ολογράφως: Είκοσι πέντε ευρώ και ογδόντα λεπτά
Αριθμητικώς: 25,80 €

A.T. A-13**Άρθρο ΥΔΡ 4.09.01**

Αποκατάσταση ασφαλτικών οδοστρωμάτων στις θέσεις ορυγμάτων υπογείων δικτύων. Αποκατάσταση ασφαλτικών οδοστρωμάτων που έφεραν ασφαλτικές στρώσεις μέσου πάχους 5 cm.

Κωδικός Αναθεώρησης: **ΟΔΟ 4521B**

Για τις εργασίες πλήρους επαναφοράς ενός τετραγωνικού μέτρου αποξηλωθέντος ασφαλτικού οδοστρώματος, ήτοι:

1. Διάστρωση και συμπύκνωση υλικού οδοστρωσίας με αδρανή υλικά λατομείου, κατά στρώσεις πάχους έως 15 cm και συνολικού πάχους ίσου με το προϋπάρχον.
2. Εφαρμογή ασφαλτικής προεπάλειψη
3. Ασφαλτική στρώση βάσης με ασφαλτόμιγμα, παρασκευαζόμενο εν θερμώ σε μόνιμη εγκατάσταση, συμπυκνωμένου πάχους 50 mm
4. Διάστρωση και συμπύκνωση ασφαλτομίγματος παραγόμενου εν θερμώ σε μόνιμη εγκατάσταση, συνολικού πάχους ίσου με το προϋπάρχον κατά στρώσεις συμπυκνωμένου πάχους έως 50 mm.
5. Εφαρμογή ασφαλτικής συγκολλητικής επάλειψης στην περίπτωση εφαρμογής διπλής ασφαλτικής στρώσης

Περιλαμβάνεται η προμήθεια και μεταφορά επί τόπου όλων των ενσωματωμένων υλικών, η λήψη μέτρων για τις απαιτούμενες κυκλοφοριακές ρυθμίσεις και η απασχόληση προσωπικού, εξοπλισμού και μέσων για την εκτέλεση των εργασιών, καθώς και η συλλογή και απομάκρυνση τυχόν πλεοναζόντων υλικών και ο καθαρισμός του οδοστρώματος με χρήση μηχανικού σαρώθρου μετά την ολοκλήρωση των εργασιών.

Το παρόν άρθρο έχει εφαρμογή ανεξαρτήτως της εκτάσεως των αποκαταστάσεων και των κυκλοφοριακών συνθηκών στην θέση εκτέλεσης των εργασιών. Οι επιμέρους εργασίες θα εκτελούνται σύμφωνα με τα καθοριζόμενα στα αντίστοιχα άρθρα του τιμολογίου έργων οδοποιίας (NET ΟΔΟ).

Τιμή ανά τετραγωνικό μέτρο (m²) πλήρους αποκατάστασης οδοστρώματος, ανάλογα με το πάχος των ασφαλτικών στρώσεων που προϋπήρχαν, ως εξής:.

ΕΥΡΩ

Ολογράφως: Δώδεκα ευρώ και σαράντα λεπτά
Αριθμητικώς: 12,40 €

A.T. A-14**Άρθρο ΥΔΡ 4.09.02**

Αποκατάσταση ασφαλτικών οδοστρωμάτων στις θέσεις ορυγμάτων υπογείων δικτύων. Αποκατάσταση ασφαλτικών οδοστρωμάτων που έφεραν ασφαλτικές στρώσεις μέσου πάχους 10 cm.

Κωδικός Αναθεώρησης: **ΟΔΟ 4521B**

Για τις εργασίες πλήρους επαναφοράς ενός τετραγωνικού μέτρου αποξηλωθέντος ασφαλτικού οδοστρώματος, ήτοι:

1. Διάστρωση και συμπύκνωση υλικού οδοστρώσεως με αδρανή υλικά λατομείου, κατά στρώσεις πάχους έως 15 cm και συνολικού πάχους ίσου με το προϋπάρχον.
2. Εφαρμογή ασφαλικής προεπάλειψης
3. Ασφαλική στρώση βάσης με ασφαλτόμιγμα, παρασκευαζόμενο εν θερμώ σε μόνιμη εγκατάσταση, συμπυκνωμένου πάχους 50 mm
4. Διάστρωση και συμπύκνωση ασφαλτομίγματος παραγόμενου εν θερμώ σε μόνιμη εγκατάσταση, συνολικού πάχους ίσου με το προϋπάρχον κατά στρώσεις συμπυκνωμένου πάχους έως 50 mm.
5. Εφαρμογή ασφαλικής συγκολλητικής επάλειψης στην περίπτωση εφαρμογής διπλής ασφαλικής στρώσης

Περιλαμβάνεται η προμήθεια και μεταφορά επί τόπου όλων των ενσωματωμένων υλικών, η λήψη μέτρων για τις απαιτούμενες κυκλοφοριακές ρυθμίσεις και η απασχόληση προσωπικού, εξοπλισμού και μέσων για την εκτέλεση των εργασιών, καθώς και η συλλογή και απομάκρυνση τυχόν πλεοναζόντων υλικών και ο καθαρισμός του οδοστρώματος με χρήση μηχανικού σαρώθρου μετά την ολοκλήρωση των εργασιών.

Το παρόν άρθρο έχει εφαρμογή ανεξαρτήτως της εκτάσεως των αποκαταστάσεων και των κυκλοφοριακών συνθηκών στην θέση εκτέλεσης των εργασιών. Οι επιμέρους εργασίες θα εκτελούνται σύμφωνα με τα καθοριζόμενα στα αντίστοιχα άρθρα του τιμολογίου έργων οδοποιίας (NET ΟΔΟ).

Τιμή ανά τετραγωνικό μέτρο (m²) πλήρους αποκατάστασης οδοστρώματος, ανάλογα με το πάχος των ασφαλικών στρώσεων που προϋπήρχαν, ως εξής:

ΕΥΡΩ **Ολογράφως: Δεκαοκτώ ευρώ και πενήντα λεπτά**
Αριθμητικώς: 18,50 €

ΕΠΙΧΩΜΑΤΑ – ΕΠΙΧΩΣΕΙΣ – ΣΥΡΜΑΤΟΚΙΒΩΤΙΑ

A.T. A-15

Άρθρο ΥΔΡ 5.05.02

Επιχώσεις ορυγμάτων υπογείων δικτύων με διαβαθμισμένο θραυστό αμμοχάλικο λατομείου συμπύκνωσης. Για συνολικό πάχος επίχωσης άνω των 50 cm.

Κωδικός Αναθεώρησης: **ΥΔΡ 6068**

Επίχωση ορυγμάτων υπογείων δικτύων σε κατοικημένες περιοχές ή στην ζώνη διέλευσης οδικών αξόνων, σε στρώσεις πάχους έως 30 cm, με διαβαθμισμένο θραυστό αμμοχάλικο λατομείου, σύμφωνα με τις τυπικές διατομές της μελέτης και την ΕΤΕΠ 08-01-03-02 "Επανεπίχωση ορυγμάτων υπογείων δικτύων"

Στην τιμή μονάδας περιλαμβάνονται η προμήθεια και μεταφορά επί τόπου διαβαθμισμένου θραυστού υλικού λατομείου, οι πλάγιες μεταφορές, η έκριψη στό ορυγμα με μηχανικά μέσα και χειρωνακτικά (όπου απαιτείται), η διάστρωση σε στρώσεις πάχους έως 30 cm, η διαβροχή (με την προμήθεια και μεταφορά επί τόπου του νερού) και η συμπύκνωση με δονητικούς συμπυκνωτές διαστάσεων αναλόγων του πλάτους του ορύγματος, ούτως ώστε να επιτευχθεί βαθμός συμπύκνωσης που αντιστοιχεί σε ξηρά φαινόμενη πυκνότητα ίση κατ' ελάχιστο με το 95% της πυκνότητας που επιτυγχάνεται εργαστηριακά κατά την τροποποιημένη δοκιμή Proctor (Proctor Modified κατά ΕΛΟΤ EN 13286-2).

Τιμή ανά κυβικό μέτρο (m³) συμπυκνωμένου όγκου επίχωσης, βάσει των γραμμών πληρωμής του ορύγματος που καθορίζονται στην μελέτη.

Συνολική Τιμή

ΕΥΡΩ

(Ολογράφως): Δεκατρία ευρώ και εβδομήντα επτά λεπτά.
(Αριθμητικώς) 13,77 €

A.T. A-16**Άρθρο ΥΔΡ 5.07**

Στρώσεις έδρασης και εγκιβωτισμός σωλήνων με άμμο προελεύσεως λατομείου.

Κωδικός Αναθεώρησης: **ΥΔΡ 6069**

Στρώσεις έδρασης και εγκιβωτισμός σωλήνων εντός ορύγματος με άμμο προέλευσης λατομείου, σύμφωνα με τις τυπικές διατομές της μελέτης και την ΕΤΕΠ 08-01-03-02 "Επανεπίχωση ορυγμάτων υπογείων δικτύων"

Στην τιμή μονάδας περιλαμβάνονται :

- α. Η προμήθεια και μεταφορά άμμου λατομείου επί τόπου του έργου.
- β. Η προσέγγιση, έκριψη και διάστρωση του υλικού στο όρυγμα.
- γ. Η ισοπέδωση της στρώσης έδρασης και η τύπανση ή ελαφρά συμπύκνωση της στρώσης εγκιβωτισμού έτσι ώστε να περιβάλλει πλήρως τους σωλήνες, με ιδιαίτερη προσοχή για την αποφυγή ζημιών στην σωληνογραμμή.

Τιμή για ένα κυβικό μέτρο (m³) επίχωσης ως ανωτέρω, σύμφωνα με τις προβλεπόμενες από την μελέτη γραμμές πληρωμής (τυπικές διατομές αγωγών)

Συνολική Τιμή**ΕΥΡΩ**

(Ολογράφως): Δεκατρία ευρώ και εβδομήντα επτά λεπτά.
(Αριθμητικώς) 13,77 €

A.T. A-17**Άρθρο ΥΔΡ 5.09.02**

Εξυγιαντικές στρώσεις με θραυστά υλικά λατομείου.

Κωδικός Αναθεώρησης: **ΥΔΡ 6067**

Εξυγιάνσεις εδάφους θεμελίωσης διαφόρων κατασκευών σε οποιαδήποτε θέση του έργου (περιλαμβανομένων εξυγιάνσεων πυθμένα χανδάκων σωληνώσεων) με αμμοχαλικώδη υλικά κατά στρώσεις, πάχους, κοκκομετρικής διαβάθμισης και βαθμού συμπύκνωσης σύμφωνα με την μελέτη του έργου.

Στην τιμή μονάδας περιλαμβάνεται η πρόμήθεια και μεταφορά επί τόπου, από οποιαδήποτε απόσταση, των αμμοχαλικωδών υλικών, η διάστρωση και η συμπύκνωσή τους με χρήση καταλλήλου μηχανικού εξοπλισμού.

Τιμή ανά κυβικό μέτρο (m³). Επιμέτρηση με λήψη αρχικών και τελικών διατομών.

Συνολική Τιμή**ΕΥΡΩ**

(Ολογράφως): Δώδεκα ευρώ και εβδομήντα επτά λεπτά.
(Αριθμητικώς) 12,77 €

ΑΝΤΙΜΕΤΩΠΙΣΗ ΥΔΑΤΩΝ

A.T. A-18**Άρθρο ΥΔΡ 6.01.01.05**

Λειτουργία εργοταξιακών αντλητικών συγκροτημάτων, Ισχύος 10,0 έως 20,0 HP.

Κωδικός Αναθεώρησης: **ΥΔΡ 6110**

Λειτουργία φορητών ή κινητών εργοταξιακών αντλητικών συγκροτημάτων για την αποστράγγιση εισρεόντων ή υπογείων υδάτων και την άντληση βορβόρου και λυμάτων κατά την εκτέλεση των διαφόρων εργασιών του έργου, εφ' όσον τούτο προβλέπεται από την μελέτη ή μετά από έγγραφη εντολή της Υπηρεσίας και κατά τα λοιπά σύμφωνα με τις ΕΤΕΠ 08-10-01-00 "Εργοταξιακές αντλήσεις υδάτων" και 08-10-02-00 "Αντλήσεις Βορβόρου - Λυμάτων".

Στις τιμές μονάδας περιλαμβάνονται:

- α. Η προσκόμιση στην θέση εκτέλεσης των εργασιών αντλητικού συγκροτήματος κατάλληλης ισχύος για το εκάστοτε μανομετρικό ύψος και παροχή που απαιτούνται και των αναλόγων σωληνώσεων, συσκευών και εξαρτημάτων
- β. Η δαπάνη των καυσίμων ή της ηλεκτρικής ενεργείας
- γ. Η εγκατάσταση, η επίβλεψη της λειτουργίας, η τροφοδοσία με καύσιμα και η συντήρηση της αντλίας και των σωληνώσεων
- δ. Η διάνοιξη προσωρινής τάφρου απαγωγής των αντλούμενων νερών προς υπάρχοντα αποδέκτη
- ε. Οι μετακινήσεις της αντλίας και των σωληνώσεων σύμφωνα με το πρόγραμμα εκτέλεσης των εργασιών
- στ. Οι σταλίες του συγκροτήματος για οποιονδήποτε λόγο

Τιμή ανά ώρα (h) λειτουργίας του αντλητικού συγκροτήματος που πραγματοποιείται μετά από έγκριση της Υπηρεσίας, με βάση αναλυτικά στοιχεία καταγραφής του χρόνου απασχόλησης, εξής: Ισχύος 10,0 έως 20,0 HP

Συνολική Τιμή

ΕΥΡΩ

Ολογράφως: Δεκαπέντε ευρώ και πενήντα λεπτά
Αριθμητικώς: 15,50 €

ΟΜΑΔΑ Β: ΚΑΤΑΣΚΕΥΕΣ ΑΠΟ ΣΚΥΡΟΔΕΜΑ, ΣΤΕΓΑΝΟΠΟΙΗΣΕΙΣ - ΑΡΜΟΙ, ΟΙΚΟΔΟΜΙΚΕΣ ΕΡΓΑΣΙΕΣ, ΛΟΙΠΕΣ ΕΡΓΑΣΙΕΣ.

ΚΑΤΑΣΚΕΥΕΣ ΑΠΟ ΣΚΥΡΟΔΕΜΑ

A.T. B-1

Άρθρο ΥΔΡ 9.10.05

Παραγωγή, μεταφορά, διάστρωση, συμπύκνωση και συντήρηση σκυροδέματος. Για κατασκευές από σκυρόδεμα κατηγορίας C20/25.

Κωδικός Αναθεώρησης: **ΥΔΡ 6329**

Παραγωγή ή προμήθεια, μεταφορά επί τόπου του έργου, διάστρωση και συμπύκνωση σκυροδέματος οποιασδήποτε κατηγορίας ή ποιότητας, σύμφωνα με τις διατάξεις του Προτύπου ΕΛΟΤ EN 206-1, του Κανονισμού Τεχνολογίας Σκυροδέματος (ΚΤΣ) και του Ε.Κ.Ω.Σ. (εφ' όσον δεν αντιβαίνουν προς τις διατάξεις του ΕΛΟΤ EN 206-1), καθώς και τις απαιτήσεις της Μελέτης.

Επισημαίνεται ότι η κατασκευή των καλουπιών επιμετράται ιδιαίτερα με βάση τα οικεία άρθρα του ΝΕΤ ΥΔΡ.

Στην τιμή περιλαμβάνονται:

- α. Η προμήθεια, η μεταφορά από οποιαδήποτε απόσταση στη θέση του έργου, του σκυροδέματος, εφόσον πρόκειται για εργοστασιακό σκυρόδεμα, ή η προμήθεια, φορτοεκφόρτωση όλων των απαιτούμενων υλικών (αδρανών, τσιμέντων, νερού) για την παρασκευή του σκυροδέματος, εφόσον το σκυρόδεμα παρασκευάζεται στο εργοτάξιο (εργοταξιακό σκυρόδεμα), οι σταλίες των αυτοκινήτων μεταφοράς αδρανών υλικών και σκυροδέματος, η παρασκευή το μίγματος και η μεταφορά του σκυροδέματος στην θέση διάστρωσης.

Επισημαίνεται ότι στην τιμή ανά κατηγορία σκυροδέματος συμπεριλαμβάνεται η δαπάνη της εκάστοτε απαιτούμενης ποσότητας τσιμέντου για την επίτευξη των προβλεπόμενων χαρακτηριστικών (αντοχής, εργασίμου κλπ) υπό την εφαρμοζόμενη κοκκομετρική διαβάθμιση των αδρανών κατά περίπτωση. Σε ουδεμία περίπτωση επιμετρύται ιδιαίτερα η ενσωματούμενη ποσότητα τσιμέντου στο σκυρόδεμα.

Η απαιτούμενη κοκκομετρική διαβάθμιση των αδρανών και η περιεκτικότητα σε τσιμέντο για την επίτευξη της ζητούμενης χαρακτηριστικής αντοχής του σκυροδέματος καθορίζεται εργαστηριακά με δαπάνη του Αναδόχου.

- β. Τα πάσης φύσεως πρόσθετα (πλήν ρευστοποιητικών) που προβλέπονται από την εγκεκριμένη, κατά περίπτωση, μελέτη συνθέσεως επιμετρύονται ιδιαίτερω.
- γ. Η χρήση δονητών μάζας ή/και επιφανείας και η διαμόρφωση της άνω στάθμης (τελικής ή προσωρινής) των σκυροδοτούμενων στοιχείων, σύμφωνα με τα καθοριζόμενα στην μελέτη του έργου.
- δ. Η σταλία των οχημάτων μεταφοράς του σκυροδέματος (βαρέλες), η μετάβαση επί τόπου, το στήσιμο και η επιστροφή της αντλίας σκυροδέματος, καθώς και η περισυλλογή, φόρτωση και απομάκρυνση τυχόν υπερχειλίσεων ή περισσεύματος σκυροδέματος που έχει προσκομισθεί στην θέση σκυροδέτησης.
- ε. Δεν συμπεριλαμβάνεται η πρόσθετη επεξεργασία διαμόρφωσης δαπέδων ειδικών απαιτήσεων (λ.χ. βιομηχανικό δάπεδο).

Οι τιμές του παρόντος άρθρου είναι γενικής εφαρμογής και δεν εξαρτώνται από το μέγεθος των κατασκευών από σκυρόδεμα (εκτός από την περίπτωση των μικρών απομακρυσμένων τεχνικών έργων, για τα οποία εφαρμόζεται η προσαύξηση τιμής που καθορίζεται στο άρθρο ΥΔΡ 9.13), την ολοκλήρωσή τους σε μία ή περισσότερες φάσεις (τμηματική εκτέλεση) ή τυχόν τοπικούς περιορισμούς και δυσχέρειες (εξασφάλιση της κυκλοφορίας κατά την διάρκεια της κατασκευής, στενότητα χώρου, προστασία γειτονικών κατασκευών, δυσχέρειες προσέγγισης του σκυροδέματος, σκυροδέτηση υπό ακραίες καιρικές συνθήκες κλπ).

Οι εργασίες θα εκτελούνται σύμφωνα με τις ακόλουθες ΕΤΕΠ:

- 01-01-01-00: Παραγωγή και μεταφορά σκυροδέματος
- 01-01-02-00: Διάστρωση και συμπύκνωση σκυροδέματος
- 01-01-03-00: Συντήρηση σκυροδέματος
- 01-01-04-00: Εργοταξιακά συγκροτήματα παραγωγής σκυροδέματος
- 01-01-05-00: Δονητική συμπύκνωση σκυροδέματος
- 01-01-07-00: Σκυροδετήσεις ογκωδών κατασκευών

Επισημαίνεται ότι απαγορεύεται αυστηρά η προσθήκη νερού στο σκυρόδεμα επί τόπου του έργου. Επίσης απαγορεύεται η χρήση του σκυροδέματος μετά την παρέλευση 90 λεπτών από την ανάμιξη, εκτός εάν εφαρμοσθούν επιβραδυντικά πρόσθετα με βάση ειδική μελέτη συνθέσεως.

Τιμή ανά κυβικό μέτρο (m³) κατασκευασθέντος στοιχείου από σκυρόδεμα, σύμφωνα με τις προβλεπόμενες από την μελέτη διαστάσεις.

Συνολική Τιμή

ΕΥΡΩ

Ολογράφως: Ογδόντα οκτώ ευρώ

Αριθμητικώς: 88,00 €

A.T. B-2

Άρθρο ΥΔΡ 9.26

Προμήθεια και τοποθέτηση σιδηρού οπλισμού σκυροδεμάτων υδραυλικών έργων.

Κωδικός Αναθεώρησης: **ΥΔΡ 6311**

Προμήθεια και μεταφορά επί τόπου του έργου χάλυβα οπλισμού σκυροδέματος πάσης φύσεως κατασκευών υδραυλικών έργων, μορφής διατομών και κατηγορίας (χάλυβας B500A, B500C και δομικά πλέγματα) σύμφωνα με την μελέτη, διαμόρφωσή του σύμφωνα με την μελέτη, προσέγγιση

στην θέση ενσωμάτωσης με οποιοδήποτε μέσον και τοποθέτησή του σύμφωνα με τα σχέδια οπλισμού. Εκτέλεση εργασιών σύμφωνα με την ΕΤΕΠ 01-02-01-00 "Χαλύβδινος οπλισμός σκυροδεμάτων"

Η τοποθέτηση του σιδηροπλισμού θα γίνεται μόνον μετά την παραλαβή του ξυλοτύπου ή της επιφανείας έδρασης του σκυροδέματος (π.χ. υπόστρωμα οπλισμένων δαπέδων κλπ).

Ο χάλυβας οπλισμού σκυροδεμάτων επιμετράται σε χιλιόγραμμα βάσει αναλυτικών Πινάκων Οπλισμού. Εάν οι πίνακες αυτοί δεν συμπεριλαμβάνονται στην εγκεκριμένη μελέτη του έργου θα συντάσσονται με μέριμνα του Αναδόχου και θα υποβάλλονται στην Υπηρεσία προς έλεγχο και θεώρηση πριν από την έναρξη της τοποθέτησης του οπλισμού.

Οι Πίνακες θα συντασσονται βάσει των σχεδίων της μελέτης και θα περιλαμβάνουν λεπτομερώς τις διαστάσεις των ράβδων (αναπτύγματα), τις διαμέτρους, τις θέσεις τοποθέτησης και τα μήκη υπερκάλυψης, τα βάρη ανά τρέχον μέτρο κατά διάμετρο, τα επί μέρους και τα ολικά μήκη των ράβδων, τα μερικά βάρη ανά διάμετρο και το ολικό βάρος. Οι ως άνω Πίνακες Οπλισμού, μετά την παραλαβή των οπλισμών, θα υπογράφονται από τον Ανάδοχο και την Υπηρεσία και θα αποτελούν την επιμέτρηση των οπλισμών.

Το ανά τρέχον μέτρο βάρος των ράβδων οπλισμού θα υπολογίζεται με βάση τον πίνακα 3-1 του ΚΤΧ-2008, ο οποίος παρατίθεται στην συνέχεια. Σε καμία περίπτωση δεν γίνεται αποδεκτός ο προσδιορισμός του μοναδιαίου βάρους των ράβδων βάσει ζυγολογίου.

Όνομ. διάμετρος (mm)	Πεδίο εφαρμογής					Όνομ. διατομή (mm ²)	Όνομ. μάζα/ μέτρο (kg/m)
	Ράβδοι	Κουλούρες και ευθυγραμμισμένα προϊόντα		Ηλεκτρο-συγκολλημένα πλέγματα και δικτυώματα			
		B500C	B500A	B500C	B500A		
5,0		√		√		19,6	0,154
5,5		√		√		23,8	0,187
6,0	√	√	√	√	√	28,3	0,222
6,5		√		√		33,2	0,260
7,0		√		√		38,5	0,302
7,5		√		√		44,2	0,347
8,0	√	√	√	√	√	50,3	0,395
10,0	√		√		√	78,5	0,617
12,0	√		√		√	113	0,888
14,0	√		√		√	154	1,21
16,0	√		√		√	201	1,58
18,0	√					254	2,00
20,0	√					314	2,47
22,0	√					380	2,98
25,0	√					491	3,85
28,0	√					616	4,83
32,0	√					804	6,31
40,0	√					1257	9,86

Στην τιμή μονάδας, πέραν της προμήθειας, μεταφοράς επί τόπου, διαμόρφωσης και τοποθέτησης του οπλισμού, περιλαμβάνονται ανηγμένα τα ακόλουθα:

- Η σύνδεση των ράβδων κατά τρόπο στερεό με σύρμα, σε όλες ανεξάρτητα τις διασταυρώσεις και όχι εναλλάξ
- Η προμήθεια του σύρματος πρόσδεσης.
- Η προμήθεια και τοποθέτηση αποστατήρων (spacers) για την εξασφάλιση του προβλεπόμενου από την μελέτη πάχους επικάλυψης του οπλισμού, καθώς και αρμοκλειδών

(κατά ISO 15835-2), εκτός αν στα συμβατικά τεύχη του έργου προβλέπεται ιδιαίτερη επιμέτρηση και πληρωμή αυτών.

- Οι πλάγιες μεταφορές και η διακίνηση του σπλισμού σε οποιοδήποτε ύψος από το δάπεδο εργασίας.
- Η τοποθέτηση υποστηριγμάτων (καβίλιες, αναβολείς) και ειδικών τεμαχίων ανάρτησης που τυχόν θα απαιτηθούν (εργασία και υλικά).
- Η απομείωση και φθορά του σπλισμού κατά την κοπή και κατεργασία .

Τιμή ανά χιλιόγραμμο (kg) σιδηρού σπλισμού υδραυλικών έργων τοποθετημένου σύμφωνα με την μελέτη.

Συνολική Τιμή

ΕΥΡΩ

Ολογράφως: Ενενήντα οκτώ λεπτά

Αριθμητικώς: 0,98 €

A.T. B-3

Άρθρο ΥΔΡ 9.30.01

Τυπικά φρεάτια αερεξαγωγού για αγωγούς DN ≤ 600 mm, διαστάσεων 2.00 x 1.50 m.

Κωδικός Αναθεώρησης: **50% ΥΔΡ 6329 + 50% ΥΔΡ 6311**

Πλήρης κατασκευή τυπικού φρεατίου αερεξαγωγού, σε οποιοδήποτε θέση του έργου και ανεξαρτήτως του βάθους της σωληνογραμμής από την επιφάνεια του εδάφους, σύμφωνα με τις ισχύουσες ΕΤΕΠ ανά επί μέρους αντικείμενο εργασιών.

Στην τιμή μονάδας περιλαμβάνονται:

- οι τυχόν απαιτούμενες ερευνητικές τομές για τον εντοπισμό αγωγών και δικτύων
- οι απαιτούμενες εκσκαφές με οποιοδήποτε τρόπο (μηχανικά μέσα ή χέρια) σε κάθε είδους εδάφη, με τις τυχόν απαιτούμενες αντιστηρίξεις των παρειών του ορύγματος, καθώς και η φορτοεκφόρτωση των πλεοναζόντων προϊόντων εκσκαφών και η μεταφορά τους σε οποιαδήποτε απόσταση
- οι απαιτούμενες καθαιρέσεις - αποξηλώσεις
- οι τυχόν απαιτούμενες αντλήσεις
- οι απαιτούμενες εξυγιαντικές στρώσεις έδρασης του φρεατίου
- οι κατασκευές από άοπλο και σπλισμένο σκυρόδεμα που απαρτίζουν το φρεάτιο (σκυρόδεμα οποιασδήποτε κατηγορίας, σιδηροσπλισμός, ξυλότυποι, πρόσμικτα), σύμφωνα με τα σχέδια της Μελέτης
- οι απαιτούμενες εσωτερικές διαμορφώσεις του φρεατίου
- η μόνωση των εξωτερικών παρειών του φρεατίου με ασφαλική επάλειψη
- η προμήθεια και τοποθέτηση των προβλεπόμενων χυτοσιδηρών βαθμίδων και του καλύματος του φρεατίου, σύμφωνα με τα σχέδια της Μελέτης.
- η κατασκευή διάταξης αποχέτευσης του φρεατίου προς κατάλληλο αποδέκτη (σωλήνας, ειδικά τεμάχια, σύνδεση και εγκιβωτισμός σωλήνα)
- η προμήθεια και εγκατάσταση σωλήνα αερισμού (όταν προβλέπεται)
- η επανεπίχωση του απομένοντος διακένου του ορύγματος με θραυστό υλικό
- η επαναφορά της επιφανείας του ορύγματος στην αρχική του κατάσταση (κατάστρωμα οδού ή πεζοδρόμιο)
- κάθε άλλη εργασία ή επιμέρους κατασκευή για την πλήρη ολοκλήρωση του φρεατίου, σύμφωνα με τα σχέδια της Μελέτης.

Στην τιμή δεν περιλαμβάνονται η βαλβίδα εισαγωγής-εξαγωγής αέρα και η συρταρωτή δικλίδα απομόνωσης, που πληρώνονται με τα αντίστοιχα άρθρα του Τιμολογίου.

Τιμή ανά τεμάχιο (τεμ.) πλήρως κατασκευασμένου φρεατίου.

Συνολική Τιμή

ΕΥΡΩ

Ολογράφως: Δύο χιλιάδες τριακόσια εβδομήντα ευρώ

Αριθμητικώς: 2.370,00 €

A.T. B-4

Άρθρο ΥΔΡ 9.31.01

Τυπικά φρεάτια εκκένωσης απλά.

Κωδικός Αναθεώρησης: **50% ΥΔΡ 6327 + 50% ΥΔΡ 6311**

Πλήρης κατασκευή τυπικού φρεατίου εκκένωσης, σε οποιοδήποτε θέση του έργου και ανεξαρτήτως του βάθους της σωληνογραμμής από την επιφάνεια του εδάφους, σύμφωνα με τις ισχύουσες ΕΤΕΠ ανά επί μέρους αντικείμενο εργασιών.

Στην τιμή μονάδας περιλαμβάνονται:

- οι τυχόν απαιτούμενες ερευνητικές τομές για τον εντοπισμό αγωγών και δικτύων
- οι απαιτούμενες εκσκαφές με οποιονδήποτε τρόπο (μηχανικά μέσα ή χέρια) σε κάθε είδους εδάφη, με τις τυχόν απαιτούμενες αντιστηρίξεις των παρειών του ορύγματος, καθώς και η φορτοεκφόρτωση των πλεοναζόντων προϊόντων εκσκαφών και η μεταφορά τους σε οποιαδήποτε απόσταση
- οι απαιτούμενες καθαιρέσεις - αποξηλώσεις
- οι τυχόν απαιτούμενες αντλήσεις
- οι απαιτούμενες εξυγιαντικές στρώσεις έδρασης του φρεατίου
- οι κατασκευές από άοπλο και οπλισμένο σκυρόδεμα που απαρτίζουν το φρεάτιο (σκυρόδεμα οποιασδήποτε κατηγορίας, σιδηροπλισμός, ξυλότυποι, πρόσμικτα), σύμφωνα με τα σχέδια της Μελέτης
- οι απαιτούμενες εσωτερικές διαμορφώσεις του φρεατίου, σύμφωνα με τα σχέδια της Μελέτης
- η μόνωση των εξωτερικών παρειών του φρεατίου με ασφαλική επάλειψη
- η προμήθεια και τοποθέτηση των προβλεπόμενων χυτοσιδηρών βαθμίδων και του καλύματος του φρεατίου, σύμφωνα με τα σχέδια της Μελέτης.
- η κατασκευή διάταξης αποχέτευσης του φρεατίου προς κατάλληλο αποδέκτη (σωλήνας, ειδικά τεμάχια, σύνδεση και εγκιβωτισμός σωλήνα)
- η προμήθεια και εγκατάσταση σωλήνα αερισμού (όταν προβλέπεται)
- η επανεπίχωση του απομένοντος διακένου του ορύγματος με θραυστό υλικό
- η επαναφορά της επιφανείας του ορύγματος στην αρχική του κατάσταση (κατάστρωμα οδού ή πεζοδρόμιο)
- κάθε άλλη εργασία ή επιμέρους κατασκευή για την πλήρη ολοκλήρωση του φρεατίου, σύμφωνα με τα σχέδια της Μελέτης.

Στην τιμή δεν περιλαμβάνονται η χυτοσιδηρή συρταρωτή δικλίδα και το τεμάχιο εξάρμωσης, που πληρώνονται με τα αντίστοιχα άρθρα του τιμολογίου.

Τιμή ανά τεμάχιο (τεμ.) πλήρως κατασκευασμένου φρεατίου.

Συνολική Τιμή

ΕΥΡΩ

Ολογράφως: Χίλια εννιακόσια εξήντα ευρώ

Αριθμητικώς: 1.960,00 €

ΟΜΑΔΑ Γ: ΣΩΛΗΝΩΣΕΙΣ - ΔΙΚΤΥΑ, ΣΥΣΚΕΥΕΣ ΔΙΚΤΥΩΝ ΣΩΛΗΝΩΣΕΩΝ, ΕΡΓΑΣΙΕΣ ΥΔΡΟΓΕΩΤΡΗΣΕΩΝ, ΕΡΓΑΣΙΕΣ ΕΠΙΣΚΕΥΩΝ, ΣΥΝΤΗΡΗΣΕΩΝ, ΛΟΙΠΩΝ ΚΑΤΑΣΚΕΥΩΝ ΔΙΚΤΥΩΝ (ΟΔΙΚΩΝ, Κ.ΛΠ.).

ΣΩΛΗΝΩΣΕΙΣ

A.T. Γ-1

**Άρθρο ΥΔΡ
12.14.01.06**

Σωληνώσεις πίεσεως από σωλήνες πολυαιθυλενίου PE 100 (με ελάχιστη απαιτούμενη αντοχή MRS10 = 10 MPa), με συμπαγές τοίχωμα, κατά ΕΛΟΤ EN 12201-2 Ονομ. διαμέτρου DN 90 mm / ονομ. πίεσης PN 10 atm.

Κωδικός Αναθεώρησης: **ΥΔΡ 6621.1**

Σωληνώσεις υπό πίεση από σωλήνες πολυαιθυλενίου (PE) συμπαγούς τοιχώματος κατά EN 12201-2 για την μεταφορά ποσίου νερού, νερού γενικής χρήσης, αποχέτευση ομβρίων και ακαθάρτων υπό πίεση και δίκτυα αποχέτευσης κενού.

Οι σωλήνες (PE) χαρακτηρίζονται με βάση το υλικό κατασκευής (PE100, PE 80, PE40), την ονομαστική διάμετρο DN (ταυτίζεται με την εξωτερική διάμετρο: σωλήνες DN/OD), τον τυποποιημένο λόγο διαστάσεων SDR (Standard Dimension Ratio: λόγος της εξωτερικής διαμέτρου του σωλήνα προς το ονομαστικό πάχος του τοιχώματος) και τον τρόπο κατασκευής (ενιαίας εξώθησης -extrusion-, πολυστρωματικής εξώθησης, με πρόσθετη αποσπώμενη εξωτερική επίστρωση -peelable layer).

Ο αριθμός που χαρακτηρίζει το υλικό κατασκευής (PE100, PE 80, PE40) σχετίζεται με την ελάχιστη απαιτούμενη αντοχή MRS του PE (MRS: Minimum Required Strength) ως εξής: PE100 - MRS 10 MPa, PE80 - MRS 8 MPa, PE 40 - MRS 4 MPa.

Σύμφωνα με το EN 12201-2, η ονομαστική πίεση λειτουργίας PN των σωλήνων ανά κατηγορία υλικού κατασκευής (PE100, PE 80, PE40), συσχετίζεται με μία μέγιστη τιμή SDR

Στο παρόν άρθρο οι σωλήνες χαρακτηρίζονται με βάση την PN και ως εκ τούτου εξυπακούεται ότι πληρούνται οι απαιτήσεις πάχους τοιχώματος (SDR) που καθορίζονται στο Πρότυπο.

Οι σωλήνες PE φέρουν σήμανση στην οποία αναγράφονται τα χαρακτηριστικά τους, μεταξύ των οποίων και η καταλληλότητα προς χρήση: W = για πόσιμο νερό, P = για δίκτυα αποχέτευσης υπό πίεση, W/P = για δίκτυα γενικής χρήσεως.

Στο παρόν άρθρο δεν γίνεται διάκριση μεταξύ των χρήσεων των σωλήνων και οι τιμές έχουν εφαρμογή για πάσης φύσεως δίκτυα.

Επισημαίνεται ότι οι σωλήνες με αποσπώμενη εξωτερική επίστρωση (peelaable layer) οφείλουν να πληρούν όλες τις απαιτήσεις φυσικών, μηχανικών και χημικών χαρακτηριστικών που ισχύουν για τους λοιπούς σωλήνες PE.

Στις τιμές μονάδος του παρόντος άρθρου περιλαμβάνονται:

- α. Η προμήθεια, μεταφορά επί τόπου, προσωρινή αποθήκευση, προστασία και πλάγιες μεταφορές των σωλήνων, των απαιτούμενων συνδέσμων, καθώς και των ειδικών τεμαχίων από PE.
- β. Η προσκόμιση επί τόπου του έργου των συσκευών συγκόλλησης και ελέγχου των σωλήνων, η χρήση και λειτουργία αυτών και τα πάσης φύσεως απαιτούμενα αναλώσιμα.
- γ. Η προσέγγιση των σωλήνων στην θέση τοποθέτησης, η σύνδεση των σωλήνων και των ειδικών τεμαχίων τους από PE με εφαρμογή αυτογενούς συγκολλήσεως (butt welding) ή χρήση ηλεκτρομουφών, καθώς και η δοκιμασία του δικτύου κατά τμήματα σύμφωνα με τις αντίστοιχες Τεχνικές Προδιαγραφές.
- δ. Η προμήθεια, προσκόμιση επί τόπου και τοποθέτηση ταινίας σήμανσης του δικτύου σύμφωνα με την αντίστοιχη Τεχνική Προδιαγραφή.

Διευκρινίζεται ότι η δαπάνη για τη σύνδεση του υπό κατασκευή αγωγού από πολυαιθυλένιο με το υφιστάμενο δίκτυο, δεν περιλαμβάνεται στο παρόν άρθρο αλλά πληρώνεται ιδιαίτερα με τα αντίστοιχα άρθρα του παρόντος Τιμολογίου. Επίσης δεν περιλαμβάνονται οι συσκευές ελέγχου και ασφαλείας του δικτύου και ο εγκιβωτισμός των σωλήνων με άμμο που πληρώνονται ιδιαίτερα βάσει των σχετικών άρθρων.

Τιμή ανά μέτρο αξονικού μήκους αγωγού από πολυαιθυλένιο, πλήρως εγκατεστημένου, ανά τύπο, ονομαστική διάμετρο και ονομαστική πίεση, ως εξής:

Συνολική Τιμή

ΕΥΡΩ

Ολογράφως: Επτά ευρώ και εξήντα λεπτά

Αριθμητικώς: 7,60 €

A.T. Γ-2

Άρθρο ΥΔΡ 12.14.01.07

Σωληνώσεις πίεσεως από σωλήνες πολυαιθυλενίου PE 100 (με ελάχιστη απαιτούμενη αντοχή MRS10 = 10 MPa), με συμπαγές τοίχωμα, κατά ΕΛΟΤ EN 12201-2 Ονομ. διαμέτρου DN 110 mm / ονομ. πίεσης PN 10 atm.

Κωδικός Αναθεώρησης: **ΥΔΡ 6621.1**

Σωληνώσεις υπό πίεση από σωλήνες πολυαιθυλενίου (PE) συμπαγούς τοιχώματος κατά EN 12201-2 για την μεταφορά ποσίμου νερού, νερού γενικής χρήσης, αποχέτευση ομβρίων και ακαθάρτων υπό πίεση και δίκτυα αποχέτευσης κενού.

Οι σωλήνες (PE) χαρακτηρίζονται με βάση το υλικό κατασκευής (PE100, PE 80, PE40), την ονομαστική διάμετρο DN (ταυτίζεται με την εξωτερική διάμετρο: σωλήνες DN/OD), τον τυποποιημένο λόγο διαστάσεων SDR (Standard Dimension Ratio: λόγος της εξωτερικής διαμέτρου του σωλήνα προς το ονομαστικό πάχος του τοιχώματος) και τον τρόπο κατασκευής (ενιαίας εξώθησης -extrusion-, πολυστρωματικής εξώθησης, με πρόσθετη αποσπώμενη εξωτερική επίστρωση -peelable layer).

Ο αριθμός που χαρακτηρίζει το υλικό κατασκευής (PE100, PE 80, PE40) σχετίζεται με την ελάχιστη απαιτούμενη αντοχή MRS του PE (MRS: Minimum Required Strength) ως εξής: PE100 - MRS 10 MPa, PE80 - MRS 8 MPa, PE 40 - MRS 4 MPa.

Σύμφωνα με το EN 12201-2, η ονομαστική πίεση λειτουργίας PN των σωλήνων ανά κατηγορία υλικού κατασκευής (PE100, PE 80, PE40), συσχετίζεται με μία μέγιστη τιμή SDR

Στο παρόν άρθρο οι σωλήνες χαρακτηρίζονται με βάση την PN και ως εκ τούτου εξυπακούεται ότι πληρούνται οι απαιτήσεις πάχους τοιχώματος (SDR) που καθορίζονται στο Πρότυπο.

Οι σωλήνες PE φέρουν σήμανση στην οποία αναγράφονται τα χαρακτηριστικά τους, μεταξύ των οποίων και η καταλληλότητα προς χρήση: W = για πόσιμο νερό, P = για δίκτυα αποχέτευσης υπό πίεση, W/P = για δίκτυα γενικής χρήσεως.

Στο παρόν άρθρο δεν γίνεται διάκριση μεταξύ των χρήσεων των σωλήνων και οι τιμές έχουν εφαρμογή για πάσης φύσεως δίκτυα.

Επισημαίνεται ότι οι σωλήνες με αποσπώμενη εξωτερική επίστρωση (peelaable layer) οφείλουν να πληρούν όλες τις απαιτήσεις φυσικών, μηχανικών και χημικών χαρακτηριστικών που ισχύουν για τους λοιπούς σωλήνες PE.

Στις τιμές μονάδος του παρόντος άρθρου περιλαμβάνονται:

- α. Η προμήθεια, μεταφορά επί τόπου, προσωρινή αποθήκευση, προστασία και πλάγιες μεταφορές των σωλήνων, των απαιτούμενων συνδέσμων, καθώς και των ειδικών τεμαχίων από PE.
- β. Η προσκόμιση επί τόπου του έργου των συσκευών συγκόλλησης και ελέγχου των σωλήνων, η χρήση και λειτουργία αυτών και τα πάσης φύσεως απαιτούμενα αναλώσιμα.

- γ. Η προσέγγιση των σωλήνων στην θέση τοποθέτησης, η σύνδεση των σωλήνων και των ειδικών τεμαχίων τους από PE με εφαρμογή αυτογενούς συγκολλήσεως (butt welding) ή χρήση ηλεκτρομωφών, καθώς και η δοκιμασία του δικτύου κατά τμήματα σύμφωνα με τις αντίστοιχες Τεχνικές Προδιαγραφές.
- δ. Η προμήθεια, προσκόμιση επί τόπου και τοποθέτηση ταινίας σήμανσης του δικτύου σύμφωνα με την αντίστοιχη Τεχνική Προδιαγραφή.

Διευκρινίζεται ότι η δαπάνη για τη σύνδεση του υπό κατασκευή αγωγού από πολυαιθυλένιο με το υφιστάμενο δίκτυο, δεν περιλαμβάνεται στο παρόν άρθρο αλλά πληρώνεται ιδιαίτερα με τα αντίστοιχα άρθρα του παρόντος Τιμολογίου. Επίσης δεν περιλαμβάνονται οι συσκευές ελέγχου και ασφαλείας του δικτύου και ο εγκιβωτισμός των σωλήνων με άμμο που πληρώνονται ιδιαίτερα βάσει των σχετικών άρθρων.

Τιμή ανά μέτρο αξονικού μήκους αγωγού από πολυαιθυλένιο, πλήρως εγκατεστημένου, ανά τύπο, ονομαστική διάμετρο και ονομαστική πίεση, ως εξής:

Συνολική Τιμή

ΕΥΡΩ

Ολογράφως: Δέκα ευρώ και δέκα λεπτά
Αριθμητικώς: 10,10 €

A.T. Γ-3

Άρθρο ΥΔΡ 12.14.01.51

Σωληνώσεις πίεσεως από σωλήνες πολυαιθυλενίου PE 100 (με ελάχιστη απαιτούμενη αντοχή MRS10 = 10 MPa), με συμπαγές τοίχωμα, κατά ΕΛΟΤ EN 12201-2 Ονομ. διαμέτρου DN 200 mm / ονομ. πίεσης PN 16 atm.

Κωδικός Αναθεώρησης: **ΥΔΡ 6622.3**

Σωληνώσεις υπό πίεση από σωλήνες πολυαιθυλενίου (PE) συμπαγούς τοιχώματος κατά EN 12201-2 για την μεταφορά ποσίμου νερού, νερού γενικής χρήσης, αποχέτευση ομβρίων και ακαθάρτων υπό πίεση και δίκτυα αποχέτευσης κενού.

Οι σωλήνες (PE) χαρακτηρίζονται με βάση το υλικό κατασκευής (PE100, PE 80, PE40), την ονομαστική διάμετρο DN (ταυτίζεται με την εξωτερική διάμετρο: σωλήνες DN/OD), τον τυποποιημένο λόγο διαστάσεων SDR (Standard Dimension Ratio: λόγος της εξωτερικής διαμέτρου του σωλήνα προς το ονομαστικό πάχος του τοιχώματος) και τον τρόπο κατασκευής (ενιαίας εξώθησης -extrusion-, πολυστρωματικής εξώθησης, με πρόσθετη αποσπώμενη εξωτερική επίστρωση -peelable layer).

Ο αριθμός που χαρακτηρίζει το υλικό κατασκευής (PE100, PE 80, PE40) σχετίζεται με την ελάχιστη απαιτούμενη αντοχή MRS του PE (MRS: Minimum Required Strength) ως εξής: PE100 - MRS 10 MPa, PE80 - MRS 8 MPa, PE 40 - MRS 4 MPa.

Σύμφωνα με το EN 12201-2, η ονομαστική πίεση λειτουργίας PN των σωλήνων ανά κατηγορία υλικού κατασκευής (PE100, PE 80, PE40), συσχετίζεται με μία μέγιστη τιμή SDR

Στο παρόν άρθρο οι σωλήνες χαρακτηρίζονται με βάση την PN και ως εκ τούτου εξυπακούεται ότι πληρούνται οι απαιτήσεις πάχους τοιχώματος (SDR) που καθορίζονται στο Πρότυπο.

Οι σωλήνες PE φέρουν σήμανση στην οποία αναγράφονται τα χαρακτηριστικά τους, μεταξύ των οποίων και η καταλληλότητα προς χρήση: W = για πόσιμο νερό, P = για δίκτυα αποχέτευσης υπό πίεση, W/P = για δίκτυα γενικής χρήσεως.

Στο παρόν άρθρο δεν γίνεται διάκριση μεταξύ των χρήσεων των σωλήνων και οι τιμές έχουν εφαρμογή για πάσης φύσεως δίκτυα.

Επισημαίνεται ότι οι σωλήνες με αποσπώμενη εξωτερική επίστρωση (peelable layer) οφείλουν να πληρούν όλες τις απαιτήσεις φυσικών, μηχανικών και χημικών χαρακτηριστικών που ισχύουν για τους λοιπούς σωλήνες PE.

Στις τιμές μονάδος του παρόντος άρθρου περιλαμβάνονται:

- α. Η προμήθεια, μεταφορά επί τόπου, προσωρινή αποθήκευση, προστασία και πλάγιες μεταφορές των σωλήνων, των απαιτούμενων συνδέσμων, καθώς και των ειδικών τεμαχίων από ΡΕ.
- β. Η προσκόμιση επί τόπου του έργου των συσκευών συγκόλλησης και ελέγχου των σωλήνων, η χρήση και λειτουργία αυτών και τα πάσης φύσεως απαιτούμενα αναλώσιμα.
- γ. Η προσέγγιση των σωλήνων στην θέση τοποθέτησης, η σύνδεση των σωλήνων και των ειδικών τεμαχίων τους από ΡΕ με εφαρμογή αυτογενούς συγκολλήσεως (butt welding) ή χρήση ηλεκτρομωφών, καθώς και η δοκιμασία του δικτύου κατά τμήματα σύμφωνα με τις αντίστοιχες Τεχνικές Προδιαγραφές.
- δ. Η προμήθεια, προσκόμιση επί τόπου και τοποθέτηση ταινίας σήμανσης του δικτύου σύμφωνα με την αντίστοιχη Τεχνική Προδιαγραφή.

Διευκρινίζεται ότι η δαπάνη για τη σύνδεση του υπό κατασκευή αγωγού από πολυαιθυλένιο με το υφιστάμενο δίκτυο, δεν περιλαμβάνεται στο παρόν άρθρο αλλά πληρώνεται ιδιαίτερα με τα αντίστοιχα άρθρα του παρόντος Τιμολογίου. Επίσης δεν περιλαμβάνονται οι συσκευές ελέγχου και ασφαλείας του δικτύου και ο εγκιβωτισμός των σωλήνων με άμμο που πληρώνονται ιδιαίτερα βάσει των σχετικών άρθρων.

Τιμή ανά μέτρο αξονικού μήκους αγωγού από πολυαιθυλένιο, πλήρως εγκατεστημένου, ανά τύπο, ονομαστική διάμετρο και ονομαστική πίεση, ως εξής:

Συνολική Τιμή

ΕΥΡΩ

Ολογράφως: Σαράντα ένα ευρώ και δέκα λεπτά
Αριθμητικώς: 41,10 €

A.T. Γ-4

Άρθρο ΥΔΡ 12.17.01

Ειδικά τεμάχια σωληνώσεων από ελατό χυτοσίδηρο σφαιροειδούς γραφίτη (ductile iron), καμπύλες, ταυ, συστολές, πώματα κλπ, όλων των τύπων (μονής ή διπλής φλαντζωτής σύνδεσης, μονής ή διπλής σύνδεσης τύπου κώδωνα), μεγεθών (οποιασδήποτε ονομαστικής διαμέτρου), κλάσεων πίεσης λειτουργίας, με εσωτερική και εξωτερική προστασία ενός από τους τύπους που καθορίζονται στα πρότυπα ΕΛΟΤ EN 545 και ΕΛΟΤ EN 598.

Κωδικός Αναθεώρησης: **ΥΔΡ 6623**

Ειδικά τεμάχια, σύνδεσμοι και στηρίγματα σωληνώσεων από ελατό χυτοσίδηρο σφαιροειδούς γραφίτη, διατομών και λοιπών χαρακτηριστικών κατά ΕΛΟΤ EN 545 και ΕΛΟΤ EN 598, με πιστοποιητικά από κοινοποιημένο στην ΕΕ φορέα πιστοποίησης.

Στις τιμές μονάδας περιλαμβάνεται η προμήθεια, μεταφορά επί τόπου, η προσωρινή αποθήκευση, οι πλάγιες μεταφορές, και συναρμολόγηση σε σωληνογραμμή από σωλήνες ελατού χυτοσιδήρου σφαιροειδούς γραφίτη (ductile iron).

Καμπύλες, ταυ, συστολές, πώματα κλπ, όλων των τύπων (μονής ή διπλής φλαντζωτής σύνδεσης, μονής ή διπλής σύνδεσης τύπου κώδωνα), μεγεθών (οποιασδήποτε ονομαστικής διαμέτρου), κλάσεων πίεσης λειτουργίας, με εσωτερική και εξωτερική προστασία ενός από τους τύπους που καθορίζονται στα πρότυπα ΕΛΟΤ EN 545 και ΕΛΟΤ EN 598. Περιλαμβάνονται οι απαιτούμενοι κοχλίες σύδεσης και οι ελαστικοί δακτύλιοι στεγάνωσης ΕΛΟΤ EN 681-1.

Τιμή ανά χιλιόγραμμο (kg)

Συνολική Τιμή

ΕΥΡΩ

Ολογράφως: Δύο ευρώ και εξήντα λεπτά
Αριθμητικώς: 2,60 €

ΣΥΣΚΕΥΕΣ ΔΙΚΤΥΩΝ**A.T. Γ-5****Άρθρο ΥΔΡ**
13.03.03.02Δικλίδες χυτοσιδηρές συρταρωτές με ωτίδες, ονομαστικής πίεσης 16 atm ονομαστικής διαμέτρου DN 80 mm.Κωδικός Αναθεώρησης: **ΥΔΡ 6651.1**

Προμήθεια, μεταφορά επί τόπου και εγκατάσταση στην σωληνογραμμή συρταρωτής δικλίδας με κέλυφος από χυτοσίδηρο, σύμφωνα με την μελέτη και την ΕΤΕΠ 08-06-07-02 "Δικλίδες χυτοσιδηρές συρταρωτές". Περιλαμβάνονται οι γαλβανισμένοι κοχλίες στερέωσης, τα παρεμβύσματα στεγάνωσης και η δοκιμή λειτουργίας.

Οι προσκομιζόμενες επί τόπου δικλίδες θα συνοδεύονται από πιστοποιητικό εργαστηρίου δοκιμών.

Τιμή ανά τεμάχιο (τεμ) πλήρως εγκατεστημένης στο δίκτυο δικλίδας.

Συνολική Τιμή**ΕΥΡΩ****Ολογράφως: Εκατόν ενενήντα έξι ευρώ****Αριθμητικώς: 196,00 €****A.T. Γ-6****Άρθρο ΥΔΡ**
13.03.03.03Δικλίδες χυτοσιδηρές συρταρωτές με ωτίδες, ονομαστικής πίεσης 16 atm ονομαστικής διαμέτρου DN 100 mm.Κωδικός Αναθεώρησης: **ΥΔΡ 6651.1**

Προμήθεια, μεταφορά επί τόπου και εγκατάσταση στην σωληνογραμμή συρταρωτής δικλίδας με κέλυφος από χυτοσίδηρο, σύμφωνα με την μελέτη και την ΕΤΕΠ 08-06-07-02 "Δικλίδες χυτοσιδηρές συρταρωτές". Περιλαμβάνονται οι γαλβανισμένοι κοχλίες στερέωσης, τα παρεμβύσματα στεγάνωσης και η δοκιμή λειτουργίας.

Οι προσκομιζόμενες επί τόπου δικλίδες θα συνοδεύονται από πιστοποιητικό εργαστηρίου δοκιμών.

Τιμή ανά τεμάχιο (τεμ) πλήρως εγκατεστημένης στο δίκτυο δικλίδας.

Συνολική Τιμή**ΕΥΡΩ****Ολογράφως: Διακόσια πενήντα οκτώ ευρώ****Αριθμητικώς: 258,00 €****A.T. Γ-7****Άρθρο ΥΔΡ**
13.03.03.07Δικλίδες χυτοσιδηρές συρταρωτές με ωτίδες, ονομαστικής πίεσης 16 atm ονομαστικής διαμέτρου DN 200 mm.Κωδικός Αναθεώρησης: **ΥΔΡ 6651.1**

Προμήθεια, μεταφορά επί τόπου και εγκατάσταση στην σωληνογραμμή συρταρωτής δικλίδας με κέλυφος από χυτοσίδηρο, σύμφωνα με την μελέτη και την ΕΤΕΠ 08-06-07-02 "Δικλίδες χυτοσιδηρές συρταρωτές". Περιλαμβάνονται οι γαλβανισμένοι κοχλίες στερέωσης, τα παρεμβύσματα στεγάνωσης και η δοκιμή λειτουργίας.

Οι προσκομιζόμενες επί τόπου δικλίδες θα συνοδεύονται από πιστοποιητικό εργαστηρίου δοκιμών.

Τιμή ανά τεμάχιο (τεμ) πλήρως εγκατεστημένης στο δίκτυο δικλίδας.

Συνολική Τιμή

ΕΥΡΩ Ολογράφως: Εξακόσια τριάντα ευρώ
Αριθμητικώς: 630,00 €

A.T. Γ-8

**Άρθρο ΥΔΡ
13.10.02.03**

Βαλβίδες εισαγωγής – εξαγωγής αέρα διπλής ενεργείας, παλινδρομικού τύπου με ωτίδες, ονομαστικής πίεσης 16 atm, ονομαστικής διαμέτρου DN 100 mm.

Κωδικός Αναθεώρησης: **ΥΔΡ 6653.1**

Προμήθεια, μεταφορά επί τόπου και εγκατάσταση στην σωληνογραμμή βαλβίδας εισαγωγής-εξαγωγής αέρα διπλής ενεργείας, παλινδρομικού τύπου, αποτελούμενης από κορμό από ελατό χυτοσίδηρο, πλωτήρα από πολυπροπυλένιο ή πολυαμίδιο, μεμβράνη σιλικόνης, δακτύλιο στεγανότητας από EPDM και άξονα από ανοξείδωτο χάλυβα.

Περιλαμβάνονται, τα πάσης φύσεως εξαρτήματα της βαλβίδας, οι γαλβανισμένοι κοχλίες στερέωσης, τα παρεμβύσματα στεγάνωσης και η δοκιμή λειτουργίας.

Οι προσκομιζόμενες επί τόπου βαλβίδες θα συνοδεύονται από πιστοποιητικό εργαστηρίου δοκιμών.

Τιμή ανά τεμάχιο (τεμ) πλήρως εγκατεστημένης στο δίκτυο βαλβίδας.

Συνολική Τιμή

ΕΥΡΩ Ολογράφως: Τριακόσια πενήντα ευρώ
Αριθμητικώς: 350,00 €

A.T. Γ-9

Άρθρο ΥΔΡ 16.18.01

Σύνδεση νέου αγωγού ύδρευσης κατ' επέκταση υφισταμένου από οποιοδήποτε υλικό, ο οποίος έχει απομονωθεί από το δίκτυο, με χρήση ειδικών τεμαχίων. Για διάμετρο υφισταμένου αγωγού Φ 80 ή Φ 100 mm.

Κωδικός Αναθεώρησης: **ΥΔΡ 6611.1 (30%) + ΥΔΡ 6622.1 (70%)**

Σύνδεση νέου αγωγού ύδρευσης από οποιοδήποτε υλικό, κατ' επέκταση υφισταμένου, χωρίς χρήση ταύ, αφού έχει προηγηθεί η απομόνωση του τερματικού κλάδου του υφισταμένου αγωγού από το δίκτυο.

Στην τιμή μονάδας περιλαμβάνονται:

- α. Η προμήθεια και προσκόμιση επί τόπου των απαιτούμενων ειδικών τεμαχίων για την συναρμογή του νέου με τον υφιστάμενο αγωγό (φλάντζες, συστολικά, γαλβανισμένοι κοχλίες κλπ), ανάλογα με το υλικό κατασκευής του υφισταμένου και του νέου αγωγού..
- β. Η αποκοπή ή αφαίρεση της τάπας τερματισμού του υφισταμένου αγωγού ή η πλύση του (όταν δεν είναι ταπωμένος) και η άντληση των νερών με φορητή υδραντλία.
- γ. Η τοποθέτηση και συναρμολόγηση των απαιτούμενων κατά περίπτωση ειδικών τεμαχίων σύνδεσης των δύο αγωγών

Τιμή ανά σύνδεση κατά τα ανωτέρω, ανάλογα με την διατομή του υφισταμένου αγωγού, ως εξής:

Συνολική Τιμή

ΕΥΡΩ Ολογράφως: Εκατόν είκοσι τέσσερα ευρώ
Αριθμητικώς: 124,00 €

A.T. Γ-10

Άρθρο ΥΔΡ 16.18.03

Σύνδεση νέου αγωγού ύδρευσης κατ' επέκταση υφισταμένου από οποιοδήποτε υλικό, ο οποίος έχει απομονωθεί από το δίκτυο, με χρήση

ειδικών τεμαχίων. Για διάμετρο υφισταμένου αγωγού Φ 200 mm.

Κωδικός Αναθεώρησης: **ΥΔΡ 6611.1 (30%) + ΥΔΡ 6622.1 (70%)**

Σύνδεση νέου αγωγού ύδρευσης από οποιοδήποτε υλικό, κατ' επέκταση υφισταμένου, χωρίς χρήση ταύ, αφού έχει προηγηθεί η απομόνωση του τερματικού κλάδου του υφισταμένου αγωγού από το δίκτυο.

Στην τιμή μονάδας περιλαμβάνονται:

- α. Η προμήθεια και προσκόμιση επί τόπου των απαιτούμενων ειδικών τεμαχίων για την συναρμογή του νέου με τον υφιστάμενο αγωγό (φλάντζες, συστολικά, γαλβανισμένοι κοχλίες κλπ), ανάλογα με το υλικό κατασκευής του υφισταμένου και του νέου αγωγού..
- β. Η αποκοπή ή αφαίρεση της τάπας τερματισμού του υφισταμένου αγωγού ή η πλύση του (όταν δεν είναι ταπωμένος) και η άντληση των νερών με φορητή υδραντλία.
- γ. Η τοποθέτηση και συναρμολόγηση των απαιτούμενων κατά περίπτωση ειδικών τεμαχίων σύνδεσης των δύο αγωγών

Τιμή ανά σύνδεση κατά τα ανωτέρω, ανάλογα με την διατομή του υφισταμένου αγωγού, ως εξής:

Συνολική Τιμή

ΕΥΡΩ Ολογράφως: Εκατόν εβδομήντα πέντε ευρώ
Αριθμητικώς: 175,00 €

A.T. Γ-11

Άρθρο ΥΔΡ 16.20.01 Απομόνωση υφισταμένου αγωγού ύδρευσης από το δίκτυο. Για διάμετρο υφισταμένου αγωγού Φ 80 mm.

Κωδικός Αναθεώρησης: **ΥΔΡ 6630.1 (35%) + ΥΔΡ 6611.1 (65%)**

Απομόνωση παλαιού αγωγού ύδρευσης από οποιοδήποτε υλικό από το ευρύτερο δίκτυο ύδρευσης.

Στην τιμή μονάδας περιλαμβάνονται :

- α. Η προμήθεια και μεταφορά επί τόπου του ειδικού τεμαχίου απομόνωσης του αγωγού (τάπας), με την αντίστοιχη φλάντζα, τος γαλβανισμένους κοχλίες στερέωσης ή το ελαστικό παρέμβυσμα στεγάνωσης, ή λοιπών άλλων υλικών και εξαρτημάτων που απαιτούνται για το τάπωμα του αγωγού (ανάλογα με το υλικό κατασκευής του)..
- β. Το κλείσιμο της βάνας ελέγχου του υπόψη τμήματος του δικτύου, η εκκένωσή του και η άντληση των νερών (εάν ευρίσκεται εν λειτουργία).
- γ. Η κοπή του προς απομόνωση σωλήνα με χρήση συσκευής κοπής σωλήνων, κάθετα προς τον άξονά του ή υπό γωνία έως 45° (περίπτωση χαλύβδινου αγωγού) και η τοποθέτηση του ειδικού τεμαχίου πωματισμού (τάπας).

Τιμή ανά επέμβαση απομόνωσης αγωγού, με βάση την διάμετρό του, ως εξής:

Συνολική Τιμή

ΕΥΡΩ Ολογράφως: Πενήντα ένα ευρώ και πενήντα λεπτά
Αριθμητικώς: 51,50 €

A.T. Γ-12

Άρθρο ΥΔΡ 16.20.02 Απομόνωση υφισταμένου αγωγού ύδρευσης από το δίκτυο. Για διάμετρο υφισταμένου αγωγού Φ 100 mm.

Κωδικός Αναθεώρησης: **ΥΔΡ 6630.1 (35%) + ΥΔΡ 6611.1 (65%)**

Απομόνωση παλαιού αγωγού ύδρευσης από οποιοδήποτε υλικό από το ευρύτερο δίκτυο ύδρευσης.

Στην τιμή μονάδας περιλαμβάνονται:

- α. Η προμήθεια και μεταφορά επί τόπου του ειδικού τεμαχίου απομόνωσης του αγωγού (τάπας), με την αντίστοιχη φλάντζα, τος γαλβανισμένους κοχλίες στερέωσης άι το ελαστικό παρέμβυσμα στεγάνωσης, ή λοιπών άλλων υλικών και εξαρτημάτων που απαιτούνται για το τάπωμα του αγωγού (ανάλογα με το υλικό κατασκευής του)..
- β. Το κλείσιμο της βάνας ελέγχου του υπόψη τμήματος του δικτύου, η εκκένωσή του και η άντληση των νερών (εάν ευρίσκεται εν λειτουργία).
- γ. Η κοπή του προς απομόνωση σωλήνα με χρήση συσκευής κοπής σωλήνων, κάθετα προς τον άξονά του ή υπό γωνία έως 45° (περίπτωση χαλύβδινου αγωγού) και η τοποθέτηση του ειδικού τεμαχίου πωματισμού (τάπας).

Τιμή ανά επέμβαση απομόνωσης αγωγού, με βάση την διάμετρό του, ως εξής:

Συνολική Τιμή

ΕΥΡΩ

Ολογράφως: Πενήντα επτά ευρώ

Αριθμητικώς: 57,00 €

A.T. Γ-13

Άρθρο ΥΔΡ 16.20.04

Απομόνωση υφιστάμενου αγωγού ύδρευσης από το δίκτυο. Για διάμετρο υφισταμένου αγωγού Φ 200 mm.

Κωδικός Αναθεώρησης: **ΥΔΡ 6630.1 (35%) + ΥΔΡ 6611.1 (65%)**

Απομόνωση παλαιού αγωγού ύδρευσης από οποιοδήποτε υλικό από το ευρύτερο δίκτυο ύδρευσης. Στην τιμή μονάδας περιλαμβάνονται :

- α. Η προμήθεια και μεταφορά επί τόπου του ειδικού τεμαχίου απομόνωσης του αγωγού (τάπας), με την αντίστοιχη φλάντζα, τος γαλβανισμένους κοχλίες στερέωσης άι το ελαστικό παρέμβυσμα στεγάνωσης, ή λοιπών άλλων υλικών και εξαρτημάτων που απαιτούνται για το τάπωμα του αγωγού (ανάλογα με το υλικό κατασκευής του)..
- β. Το κλείσιμο της βάνας ελέγχου του υπόψη τμήματος του δικτύου, η εκκένωσή του και η άντληση των νερών (εάν ευρίσκεται εν λειτουργία).
- γ. Η κοπή του προς απομόνωση σωλήνα με χρήση συσκευής κοπής σωλήνων, κάθετα προς τον άξονά του ή υπό γωνία έως 45° (περίπτωση χαλύβδινου αγωγού) και η τοποθέτηση του ειδικού τεμαχίου πωματισμού (τάπας).

Τιμή ανά επέμβαση απομόνωσης αγωγού, με βάση την διάμετρό του, ως εξής:

Συνολική Τιμή

ΕΥΡΩ

Ολογράφως: Ογδόντα δύο ευρώ

Αριθμητικώς: 82,00 €

A.T. Γ-14

Άρθρο Σχετ. ΥΔΡ 16.21.01

Κατασκευή παροχής ύδρευσης επί υπάρχοντος αγωγού, για απόσταση του άξονα του αγωγού διανομής από την πλησιέστερη προς αυτόν πλευρά του φρεατίου των υδρομετρητών ≤ 4,00 m.

Κωδικός Αναθεώρησης: **ΥΔΡ 6630.1**

Κατασκευή παροχής ύδρευσης επί υπάρχοντος αγωγού ύδρευσης εν λειτουργία , διερχόμενου υπό το πεζοδρόμιο ή υπό το κατάστρωμα της οδού.

Στην τιμή μονάδας περιλαμβάνονται:

- α. Χάραξη του οδοστρώματος (ασφαλτικού ή από σκυρόδεμα) στην θέση επέμβασης με ασφαλτοκόφτη και εκσκαφή μέχρι την αποκάλυψη του αγωγού ύδρευσης, με μηχανικά μέσα ή/και χειρωνακτικά (όταν ο αγωγός διέρχεται υπό του καταστρώματος της οδού)
- β. Διάνοιξη ορύγματος στο πεζοδρόμιο επαρκών διαστάσεων για την εγκατάσταση του προβλεπόμενου πολλαπλού διανομέα ή/και την αποκάλυψη του αγωγού ύδρευσης (εάν

διέρχεται υπό του πεζοδρομίου), σύμφωνα με τα σχέδια λεπτομερειών της μελέτης, με μηχανικά μέσα ή και χειρωνακτικά (περιλαμβάνεται η αποσύνθεση της πλακόστρωσης και των επιστρώσεων από σκυρόδεμα επί του πεζοδρομίου στην επιφάνεια επέμβασης).

- γ. Η φορτοεκφόρτωση και μεταφορά σε οποιαδήποτε απόσταση των προϊόντων αποξηλώσεων και εκσκαφών.
- δ. Η προμήθεια και μεταφορά επί τόπου του έργου όλων των απαιτούμενων ειδικών τεμαχίων και υλικών, πλην των υδρομετρητών που θα δίνονται από την ΔΕΥΑΑ.
- ε. Η τοποθέτηση των ειδικών τεμαχίων υδροληψίας επί του αγωγού (σέλλα παροχής), των κρουνών συνένωσης, του σωλήνα σύνδεσης Φ18 - Φ32 mm από δικτυωμένο πολυαιθυλένιο του απαιτούμενου μήκους μέχρι τον κρουνό διακοπής του πολλαπλού διανομέα, του ορειχάλκινου πολλαπλού διανομέα DN25 και των σωλήνων σύνδεσης του με τα φρεάτια μετρητών (εύκαμπτοι σωλήνες flexible, ή σωλήνες PE Φ 18-25 mm με τα αντίστοιχα ρακόρ στα άκρα τους), των κρουνών διακοπής καθώς και η τοποθέτηση των υδρομετρητών με τα αντίστοιχα ρακόρ στα άκρα τους, και η σύνδεσή τους με τους αγωγούς υδροδότησης των οικιών και τον πολλαπλό διανομέα, σύμφωνα με τις οδηγίες της υπηρεσίας.
- ζ. Η σύνδεση του αγωγού διανομής με τον αγωγό παροχής με την μέθοδο της διάτρησης υπό πίεση με χρήση κατάλληλης προς τούτο συσκευής.
- η. Η τοποθέτηση φρεατίου μετά του καλύμματος C250, διαστάσεων 35X35 και η προσαρμογή με την στάθμη του πεζοδρομίου όλων των φρεατίων που θα απαιτηθούν, για την τοποθέτηση του πολλαπλού διανομέα, τη σύνδεση νέων παροχών και την μεταφορά και σύνδεση των υφιστάμενων στον πολλαπλό διανομέα, αφού προηγηθεί σκυροδέτηση του εσωτερικού του πλαισίου.
- θ. Η επανεπίχωση του ορύγματος με άμμο λατομείου και η επαναφορά του οδοστρώματος και του πεζοδρομίου στην προτέρα τους κατάσταση (οδοστρωσία, ασφαλτικά, κρασπεδορείθρα, πλακοστρώσεις, επιστρώσεις σκυροδέματος κλπ), σύμφωνα με τις ΕΤΕΠ 08-06-08-03 "Αποκατάσταση πλακοστρώσεων στις θέσεις διέλευσης υπογείων δικτύων" και 08-06-08-04 "Αποκατάσταση κρασπεδορείθρων στις θέσεις διέλευσης υπογείων δικτύων".

Τιμή για την κατασκευή της παροχής επί υφιστάμενου αγωγού από οποιοδήποτε υλικό και οποιασδήποτε διαμέτρου, μετά των υλικών και μικρούλικών της απολύτου αποδοχής της ΔΕΥΑΑ (σέλλες παροχής, σωλήνας σύνδεσης Φ18 - Φ32 mm, ρακόρ, κρουνοί συνένωσης και διακοπής, ορειχάλκινος διανομέας, φρεάτιο μετά του καλύμματος επικάλυψης κ.λ.π.), την σύνδεση με το δίκτυο διανομής, την τοποθέτηση και σύνδεση των υδρομετρητών, και τον καθαρισμό της παροχής από οποιασδήποτε διαμέτρου αγωγό, ανάλογα με την θέση διέλευσης του αγωγού διανομής, ως εξής:

Συνολική Τιμή

ΕΥΡΩ Ολογράφως: Διακόσια ενενήντα ευρώ
Αριθμητικώς: 290,00 €

A.T. Γ-15

**Άρθρο Σχετ. ΥΔΡ
16.21.02**

Κατασκευή παροχής ύδρευσης επί υπάρχοντος αγωγού, για απόσταση του άξονα του αγωγού διανομής από την πλησιέστερη προς αυτόν πλευρά του φρεατίου των υδρομετρητών > 4,00 m.

Κωδικός Αναθεώρησης: **ΥΔΡ 6630.1**

Κατασκευή παροχής ύδρευσης επί υπάρχοντος αγωγού ύδρευσης εν λειτουργία , διερχόμενου υπό το πεζοδρόμιο ή υπό το κατάστρωμα της οδού.

Στην τιμή μονάδας περιλαμβάνονται:

- α. Χάραξη του οδοστρώματος (ασφαλτικού ή από σκυρόδεμα) στην θέση επέμβασης με ασφαλοκόφτη και εκσκαφή μέχρι την αποκάλυψη του αγωγού ύδρευσης, με μηχανικά μέσα ή/και χειρωνακτικά (όταν ο αγωγός διέρχεται υπό του καταστρώματος της οδού)
- β. Διάνοιξη ορύγματος στο πεζοδρόμιο επαρκών διαστάσεων για την εγκατάσταση του προβλεπόμενου πολλαπλού διανομέα ή/και την αποκάλυψη του αγωγού ύδρευσης (εάν διέρχεται υπό του πεζοδρομίου), σύμφωνα με τα σχέδια λεπτομερειών της μελέτης, με μηχανικά

μέσα ή και χειρωνακτικά (περιλαμβάνεται η αποσύνθεση της πλακόστρωσης και των επιστρώσεων από σκυρόδεμα επί του πεζοδρομίου στην επιφάνεια επέμβασης).

- γ. Η φορτοεκφόρτωση και μεταφορά σε οποιαδήποτε απόσταση των προϊόντων αποξηλώσεων και εκσκαφών.
- δ. Η προμήθεια και μεταφορά επί τόπου του έργου όλων των απαιτούμενων ειδικών τεμαχίων και υλικών, πλην των υδρομετρητών που θα δίνονται από την ΔΕΥΑΑ.
- ε. Η τοποθέτηση των ειδικών τεμαχίων υδροληψίας επί του αγωγού (σέλλα παροχής), των κρουνών συνένωσης, του σωλήνα σύνδεσης Φ18 - Φ32 mm από δικτυωμένο πολυαιθυλένιο του απαιτούμενου μήκους μέχρι τον κρουνό διακοπής του πολλαπλού διανομέα, του ορειχάλκινου πολλαπλού διανομέα DN25 και των σωλήνων σύνδεσης του με τα φρεάτια μετρητών (εύκαμπτοι σωλήνες flexible, ή σωλήνες PE Φ 18-25 mm με τα αντίστοιχα ρακόρ στα άκρα τους), των κρουνών διακοπής καθώς και η τοποθέτηση των υδρομετρητών με τα αντίστοιχα ρακόρ στα άκρα τους, και η σύνδεσή τους με τους αγωγούς υδροδότησης των οικιών και τον πολλαπλό διανομέα, σύμφωνα με τις οδηγίες της υπηρεσίας.
- ζ. Η σύνδεση του αγωγού διανομής με τον αγωγό παροχής με την μέθοδο της διάτρησης υπό πίεση με χρήση κατάλληλης προς τούτο συσκευής.
- η. Η τοποθέτηση φρεατίου μετά του καλύμματος C250, διαστάσεων 35X35 και η προσαρμογή με την στάθμη του πεζοδρομίου όλων των φρεατίων που θα απαιτηθούν, για την τοποθέτηση του πολλαπλού διανομέα, τη σύνδεση νέων παροχών και την μεταφορά και σύνδεση των υφιστάμενων στον πολλαπλό διανομέα, αφού προηγηθεί σκυροδέτηση του εσωτερικού του πλαισίου.
- θ. Η επανεπίχωση του ορύγματος με άμμο λατομείου και η επαναφορά του οδοστρώματος και του πεζοδρομίου στην προτέρα τους κατάσταση (οδοστρωσία, ασφατικά, κρασπεδορείθρα, πλακοστρώσεις, επιστρώσεις σκυροδέματος κλπ), σύμφωνα με τις ΕΤΕΠ 08-06-08-03 "Αποκατάσταση πλακοστρώσεων στις θέσεις διέλευσης υπογείων δικτύων" και 08-06-08-04 "Αποκατάσταση κρασπεδορείθρων στις θέσεις διέλευσης υπογείων δικτύων".

Τιμή για την κατασκευή της παροχής επί υφιστάμενου αγωγού από οποιοδήποτε υλικό και οποιασδήποτε διαμέτρου, μετά των υλικών και μικρούλικών της απολύτου αποδοχής της ΔΕΥΑΑ (σέλλες παροχής, σωλήνας σύνδεσης Φ18 - Φ32 mm, ρακόρ, κρουνοί συνένωσης και διακοπής, ορειχάλκινος διανομέας, φρεάτιο μετά του καλύμματος επικάλυψης κ.λ.π.), την σύνδεση με το δίκτυο διανομής, την τοποθέτηση και σύνδεση των υδρομετρητών, και τον καθαρισμό της παροχής από οποιασδήποτε διαμέτρου αγωγό, ανάλογα με την θέση διέλευσης του αγωγού διανομής, ως εξής:

Συνολική Τιμή

ΕΥΡΩ

Ολογράφως: Τριακόσια είκοσι ένα ευρώ

Αριθμητικώς: 321,00 €

A.T. Γ-16

Άρθρο Συντάσσοντος Διπλό Υδροστόμιο πυρκαϊάς υπέργειο Φ80 ύψους 1,0μ.

Κωδικός Αναθεώρησης: **ΥΔΡ 6621.1**

Προμήθεια μεταφορά συναρμολόγηση και εγκατάσταση πυροσβεστικού κρουνού κόκκινου χρωματος από αντιδιαβρωτική βαφή υψηλής αντοχής (αμφίστομου υδροστομίου πυρκαϊγιάς τύπου Πυροσβεστικής υπηρεσίας) διατομής Ø80 (εσωτερικής διαμέτρου 62 mm) και πίεσεως λειτουργίας 10 atm.

Σε κάθε στόμιο ο κρουνός θα φέρει ανάλογου διατομής ταχυσύνδεσμο αλουμινίου, για την ταχεία σύνδεση και αποσύνδεση των αγωγών πλήρωσης των πυροσβεστικών οχημάτων. Θα φέρει επιπλέον διάταξη ρύθμισης ροής ύδατος, και διάταξη αυτόματης αποστράγγισης για αντιπαγετική προστασία.

Στη τιμή περιλαμβάνεται η πλήρης συναρμολόγηση του κρουνού με τα μικρουλικά (βίδες μπουλόνια κτλ).

Τιμή ανα τεμάχιο πλήρως εγκατεστημένου πυροσβεστικού κρουνού.

Συνολική Τιμή

ΕΥΡΩ

Ολογράφως: Πεντακόσια τριάντα ευρώ
Αριθμητικώς: 530,00 €

ΑΛΕΞΑΝΔΡΟΥΠΟΛΗ ΙΑΝΟΥΑΡΙΟΣ 2026

ΣΥΝΤΑΧΘΗΚΕ

ΘΕΩΡΗΘΗΚΕ

Ο ΔΙΕΥΘΥΝΤΗΣ

ΤΗΣ ΤΕΧΝΙΚΗΣ ΥΠΗΡΕΣΙΑΣ ΤΗΣ Δ.Ε.Υ.Α.Α.

ΜΑΡΑΣΛΗΣ ΓΕΩΡΓΙΟΣ
ΠΟΛΙΤΙΚΟΣ ΜΗΧΑΝΙΚΟΣ Τ.Ε.

ΠΑΝΙΤΣΙΔΗΣ ΓΕΩΡΓΙΟΣ
ΗΛΕΚΤΡΟΛΟΓΟΣ ΜΗΧΑΝΙΚΟΣ

ΔΗΜΟΤΙΚΗ ΕΠΙΧΕΙΡΗΣΗ
ΥΔΡΕΥΣΗΣ ΑΠΟΧΕΤΕΥΣΗΣ
ΑΛΕΞΑΝΔΡΟΥΠΟΛΗΣ

ΕΡΓΟ: ΑΝΤΙΚΑΤΑΣΤΑΣΗ ΕΣΩΤΕΡΙΚΟΥ
ΔΙΚΤΥΟΥ ΥΔΡΕΥΣΗΣ ΟΔΟΥ Ι.
ΚΑΒΥΡΗ

ΠΡΟΫΠΟΛΟΓΙΣΜΟΣ ΜΕΛΕΤΗΣ

Α/Α	ΕΙΔΟΣ ΕΡΓΑΣΙΩΝ	Α.Τ	Άρθρο Τιμολογίου	Άρθρο Αναθεώρησης	Μ.Μ.	ΠΟΣΟΤΗΤΑ	ΒΑΣΙΚΗ ΤΙΜΗ ΜΟΝΑΔΟΣ	ΤΙΜΗ ΜΟΝΑΔΟΣ ΜΕΤΑΦΟΡΑΣ	ΤΙΜΗ ΜΟΝΑΔΟΣ	ΜΕΡΙΚΗ ΔΑΠΑΝΗ	ΟΛΙΚΗ ΔΑΠΑΝΗ
1	2	3	4	5	6	7	8			9	10
	ΟΜΑΔΑ Α: ΧΩΜΑΤΟΥΡΓΙΚΑ, ΑΝΤΙΜΕΤΩΠΙΣΗ ΥΔΑΤΩΝ, ΑΝΤΙΣΤΗΡΙΞΕΙΣ, ΕΡΓΑ ΠΡΟΣΤΑΣΙΑΣ ΚΟΙΤΗΣ ΚΑΙ ΠΡΑΝΩΝ, ΣΗΜΑΝΣΗ - ΑΣΦΑΛΕΙΑ, ΕΡΓΑΣΙΕΣ ΟΔΟΠΟΙΑΣ, ΛΟΙΠΕΣ ΠΡΟΣΤΑΤΕΥΤΙΚΕΣ ΚΑΤΑΣΚΕΥΕΣ, ΕΡΓΑΣΙΕΣ ΠΡΑΣΙΝΟΥ ΚΑΙ ΠΕΡΙΒΑΛΛΟΝΤΙΚΩΝ ΑΠΟΚΑΤΑΣΤΑΣΕΩΝ.										
	<u>ΕΡΓΟΤΑΞΙΑΚΗ ΣΗΜΑΝΣΗ.</u>										
1.	Χρήση πινακίδων εργοταξιακής σήμανσης.	A-1	ΥΔΡ- 1.01	ΟΙΚ 6541	μήνας	108,00	8,20	0,00	8,20	885,60	
2.	Αναλαμβάνοντες φανοί επισήμανσης κινδύνου	A-2	ΥΔΡ- 1.03	ΗΛΜ 108	μήνας	24,00	10,30	0,00	10,30	247,20	
	<u>ΕΚΣΚΑΦΕΣ.</u>										
3.	Εκσκαφή ορυγμάτων υπογείων δικτύων σε έδαφος γαιώδες ή ημιβραχώδες με πλάτος πυθμένα έως 3,00 m, με την φόρτωση των προϊόντων εκσκαφής επί αυτοκινήτου, την σταλία του αυτοκινήτου και την μεταφορά σε οποιαδήποτε απόσταση. Για βάθος ορύγματος έως 4,00 m.	A-3	ΥΔΡ- 3.10.02.01	ΥΔΡ 6081.1	m ³	550,00	7,50	2,47	9,97	5.483,50	
4.	Εκσκαφή ορυγμάτων υπογείων δικτύων σε έδαφος βραχώδες με πλάτος πυθμένα έως 3,00 m, με την φόρτωση των προϊόντων εκσκαφής επί αυτοκινήτου, την σταλία του αυτοκινήτου και την μεταφορά σε οποιαδήποτε απόσταση. Για βάθος ορύγματος έως 4,00 m.	A-4	ΥΔΡ- 3.11.02.01	ΥΔΡ 6082.1	m ³	60,00	26,30	2,47	28,77	1.726,20	
5.	Προσαύξηση τιμών εκσκαφών ορυγμάτων υπογείων δικτύων για την αντιμετώπιση προσθέτων δυσχερειών από διερχόμενα κατά μήκος δίκτυα ΟΚΩ.	A-5	ΥΔΡ- 3.12	ΥΔΡ 6087	m	360,00	15,50	0,00	15,50	5.580,00	
6.	Ερευνητικές εκσκαφές φρεατίων με χειρονακτικά μέσα για την αποκάλυψη υφιστάμενων δικτύων.	A-6	Συντάσσοντος	ΥΔΡ 6081.1	τεμ	18,00	116,81	0,00	116,81	2.102,58	
	<u>ΚΑΘΑΙΡΕΣΕΙΣ - ΑΠΟΞΗΛΩΣΕΙΣ - ΚΑΘΑΡΙΣΜΟΙ - ΑΠΟΚΑΤΑΣΤΑΣΕΙΣ.</u>										
7.	Καθαίρεσεις μεμονωμένων στοιχείων ή τμημάτων κατασκευών από σπλισμένο σκυρόδεμα. Συνήθους ακριβείας, με χρήση αεροσυμπιεστών κλπ συμβατικών μέσων (υδραυλική σφύρα, εργαλεία πεπιεσμένου αέρα, ηλεκτροεργαλεία κλπ)	A-7	ΥΔΡ- 4.01.01	ΥΔΡ 6082.1	m ³	2,00	41,20	2,47	43,67	87,34	
8.	Αποξήλωση πλακοστρώσεων πεζοδρομίων.	A-8	ΥΔΡ- 4.04	ΥΔΡ 6807	m ²	13,00	12,40	0,25	12,65	164,45	
9.	Αποξήλωση κρασπέδων πρόχυτων ή μη.	A-9	ΥΔΡ- 4.05	ΥΔΡ 6808	m	12,00	3,30	0,19	3,49	41,88	
10.	Πρόχυτα κράσπεδα από σκυρόδεμα.	A-10	ΟΔΟ- Β-51	ΟΔΟ 2921	m	12,00	9,60	0,00	9,60	115,20	
11.	Τομή οδοστρώματος με ασφαλτοκόπτη	A-11	ΟΔΟ- Δ-1	ΟΙΚ-2269Α	m	1.400,00	1,00	0,00	1,00	1.400,00	

ΔΗΜΟΤΙΚΗ ΕΠΙΧΕΙΡΗΣΗ
ΥΔΡΕΥΣΗΣ ΑΠΟΧΕΤΕΥΣΗΣ
ΑΛΕΞΑΝΔΡΟΥΠΟΛΗΣ

ΕΡΓΟ: ΑΝΤΙΚΑΤΑΣΤΑΣΗ ΕΣΩΤΕΡΙΚΟΥ
ΔΙΚΤΥΟΥ ΥΔΡΕΥΣΗΣ ΟΔΟΥ Ι.
ΚΑΒΥΡΗ

ΠΡΟΫΠΟΛΟΓΙΣΜΟΣ ΜΕΛΕΤΗΣ

Α/Α	ΕΙΔΟΣ ΕΡΓΑΣΙΩΝ	Α.Τ	Άρθρο Τιμολογίου	Άρθρο Αναθεώρησης	Μ.Μ.	ΠΟΣΟΤΗΤΑ	ΒΑΣΙΚΗ ΤΙΜΗ ΜΟΝΑΔΟΣ	ΤΙΜΗ ΜΟΝΑΔΟΣ ΜΕΤΑΦΟΡΑΣ	ΤΙΜΗ ΜΟΝΑΔΟΣ	ΜΕΡΙΚΗ ΔΑΠΑΝΗ	ΟΛΙΚΗ ΔΑΠΑΝΗ
1	2	3	4	5	6	7	8			9	10
12.	Αποκατάσταση επίστρωσης πεζοδρομίου νησίδας ή πλατείας στις θέσεις ορυγμάτων υπογείων δικτύων.	A-12	ΥΔΡ-4.10	ΥΔΡ 6804	m ²	13,00	25,80	0,00	25,80	335,40	
13.	Αποκατάσταση ασφαλικών οδοστρωμάτων που έφεραν ασφαλικές στρώσεις μέσου πάχους 5 cm	A-13	ΥΔΡ-4.09.01	ΟΔΟ- 4521B	m ²	56,00	12,40	0,00	12,40	694,40	
14.	Αποκατάσταση ασφαλικών οδοστρωμάτων που έφεραν ασφαλικές στρώσεις μέσου πάχους 10 cm	A-14	ΥΔΡ-4.09.02	ΟΔΟ-4521B	m ²	504,00	18,50	0,00	18,50	9.324,00	
<u>ΕΠΙΧΩΜΑΤΑ - ΕΠΙΧΩΣΕΙΣ - ΣΥΡΜΑΤΟΚΙΒΩΤΙΑ.</u>											
15.	Επιχώσεις ορυγμάτων υπογείων δικτύων με διαβαθμισμένο θραυστό αμμοχάλικο λατομείου. Για συνολικό πάχος επίχωσης άνω των 50 cm.	A-15	ΥΔΡ-5.05.02	ΥΔΡ 6068	m ³	240,00	11,30	2,47	13,77	3.304,80	
16.	Στρώσεις έδρασης και εγκιβωτισμός σωλήνων με άμμο προελεύσεως λατομείου.	A-16	ΥΔΡ-5,07	ΥΔΡ 6069	m ³	250,00	11,30	2,47	13,77	3.442,50	
17.	Εξυγιαντικές στρώσεις με θραυστό υλικό λατομείου.	A-17	ΥΔΡ-5.09.02	ΥΔΡ 6067	m ³	89,00	10,30	2,47	12,77	1.136,53	
<u>ΑΝΤΙΜΕΤΩΠΙΣΗ ΥΔΑΤΩΝ.</u>											
18.	Λειτουργία εργοταξιακών αντλητικών συγκροτημάτων, diesel ή βενζινοκίνητα, Ισχύος 10,0 έως 20,0 HP.	A-18	ΥΔΡ-6.01.01.05	ΥΔΡ 6110	hr	80,00	15,50	0,00	15,50	1.240,00	
ΣΥΝΟΛΟ ΟΜΑΔΟΣ Α =										37.311,58	37.311,58
ΟΜΑΔΑ Β: ΚΑΤΑΣΚΕΥΕΣ ΑΠΟ ΣΚΥΡΟΔΕΜΑ, ΣΤΕΓΑΝΟΠΟΙΗΣΕΙΣ - ΑΡΜΟΙ, ΟΙΚΟΔΟΜΙΚΕΣ ΕΡΓΑΣΙΕΣ, ΛΟΙΠΕΣ ΕΡΓΑΣΙΕΣ.											
<u>ΚΑΤΑΣΚΕΥΕΣ ΑΠΟ ΣΚΥΡΟΔΕΜΑ.</u>											
19.	Παραγωγή, μεταφορά, διάστρωση, συμπίκνωση και συντήρηση σκυροδέματος. Για κατασκευές από σκυρόδεμα κατηγορίας C _{20/25} .	B-1	ΥΔΡ-9.10.05	ΥΔΡ 6329	m ³	5,00	88,00	0,00	88,00	440,00	
20.	Προμήθεια και τοποθέτηση σιδηρού οπλισμού σκυροδεμάτων υδραυλικών έργων.	B-2	ΥΔΡ-9.26	ΥΔΡ 6311	kg	500,00	0,98	0,00	0,98	490,00	
21.	Τυπικά φρεάτια αερεξαγωγού, για αγωγούς DN ≤ 600 mm, διαστάσεων 2.00 x 1.50 m	B-3	ΥΔΡ-9.30.01	50% ΥΔΡ-6329 50% ΥΔΡ-6311	τεμ.	1,00	2.370,00	0,00	2.370,00	2.370,00	
22.	Τυπικά φρεάτια εκκένωσης, απλά	B-4	ΥΔΡ-9.31.01	50% ΥΔΡ 6327 50%ΥΔΡ6311	τεμ	2,00	1.960,00	0,00	1.960,00	3.920,00	
ΣΥΝΟΛΟ ΟΜΑΔΟΣ Β =										7.220,00	7.220,00
ΟΜΑΔΑ Γ: ΣΩΛΗΝΩΣΕΙΣ - ΔΙΚΤΥΑ, ΣΥΣΚΕΥΕΣ ΔΙΚΤΥΩΝ ΣΩΛΗΝΩΣΕΩΝ, ΕΡΓΑΣΙΕΣ ΥΔΡΟΓΕΩΤΡΗΣΕΩΝ, ΕΡΓΑΣΙΕΣ ΕΠΙΣΚΕΥΩΝ, ΣΥΝΤΗΡΗΣΕΩΝ, ΛΟΙΠΩΝ ΚΑΤΑΣΚΕΥΩΝ											
<u>ΣΩΛΗΝΩΣΕΙΣ.</u>											

ΠΡΟΫΠΟΛΟΓΙΣΜΟΣ ΜΕΛΕΤΗΣ

Α/Α	ΕΙΔΟΣ ΕΡΓΑΣΙΩΝ	Α.Τ	Άρθρο Τιμολογίου	Άρθρο Αναθεώρησης	Μ.Μ.	ΠΟΣΟΤΗΤΑ	ΒΑΣΙΚΗ ΤΙΜΗ ΜΟΝΑΔΟΣ	ΤΙΜΗ ΜΟΝΑΔΟΣ ΜΕΤΑΦΟΡΑΣ	ΤΙΜΗ ΜΟΝΑΔΟΣ	ΜΕΡΙΚΗ ΔΑΠΑΝΗ	ΟΛΙΚΗ ΔΑΠΑΝΗ
1	2	3	4	5	6	7	8			9	10
23.	Σωληνώσεις πίεσεως από σωλήνες πολυαιθυλενίου (PE) με συμπαγές τοίχωμα κατά ΕΛΟΤ EN 12201-2 ονομ. διαμέτρου DN 90 mm / PN 10 atm.	Γ-1	ΥΔΡ-12.14.01.06	ΥΔΡ 6621.1	m	180,00	7,60	0,00	7,60	1.368,00	
24.	Σωληνώσεις πίεσεως από σωλήνες πολυαιθυλενίου (PE) με συμπαγές τοίχωμα κατά ΕΛΟΤ EN 12201-2 ονομ. διαμέτρου DN 110 mm / PN 10 atm.	Γ-2	ΥΔΡ-12.14.01.07	ΥΔΡ 6621.1	m	13,00	10,10	0,00	10,10	131,30	
25.	Σωληνώσεις πίεσεως από σωλήνες πολυαιθυλενίου (PE) με συμπαγές τοίχωμα κατά ΕΛΟΤ EN 12201-2 Ονομ. διαμέτρου DN 200 mm / PN 16 atm	Γ-3	ΥΔΡ-12.14.01.51	ΥΔΡ 6622.3	m	523,00	41,10	0,00	41,10	21.495,30	
26.	Ειδικά τεμάχια σωληνώσεων από ελατό χυτοσίδηρο σφαιροειδούς γραφίτη (ductile iron), καμπύλες, ταυ, συστολές, πώματα κλπ, όλων των τύπων, μεγεθών, κλάσεων πίεσης λειτουργίας, κατά ΕΛΟΤ EN 545 και ΕΛΟΤ EN 598.	Γ-4	ΥΔΡ-12.17.01	ΥΔΡ 6623	χγρ	3.500,00	2,60	0,00	2,60	9.100,00	
<u>ΣΥΣΚΕΥΕΣ ΔΙΚΤΥΩΝ.</u>											
27.	Δικλείδες χυτοσιδηρές συρταρωτές με ωτίδες, ονομαστικής πίεσης 16 atm ονομαστικής διαμέτρου DN 80mm.	Γ-5	ΥΔΡ-13.03.03.02	ΥΔΡ 6651.1	τεμ.	14,00	196,00	0,00	196,00	2.744,00	
28.	Δικλείδες χυτοσιδηρές συρταρωτές με ωτίδες, ονομαστικής πίεσης 16 atm ονομαστικής διαμέτρου DN 100mm.	Γ-6	ΥΔΡ-13.03.03.03	ΥΔΡ 6651.1	τεμ.	7,00	258,00	0,00	258,00	1.806,00	
29.	Δικλείδες χυτοσιδηρές συρταρωτές με ωτίδες, ονομαστικής πίεσης 16 atm ονομαστικής διαμέτρου DN 200mm.	Γ-7	ΥΔΡ-13.03.03.07	ΥΔΡ 6651.1	τεμ.	12,00	630,00	0,00	630,00	7.560,00	
30.	Βαλβίδες εισαγωγής - εξαγωγής αέρα διπλής ενέργειας, παλινδρομικού τύπου ονομ. πίεσης 16atm και ονομ. διαμέτρου DN 100mm.	Γ-8	ΥΔΡ-13.10.02.03	ΥΔΡ 6653.1	τεμ.	1,00	350,00	0,00	350,00	350,00	
31.	Σύνδεση νέου αγωγού ύδρευσης κατ' επέκταση υφισταμένου από οποιοδήποτε υλικό, ο οποίος έχει απομονωθεί από το δίκτυο, με χρήση ειδικών τεμαχίων Για διάμετρο υφισταμένου αγωγού Φ 80 ή Φ 100 mm	Γ-9	ΥΔΡ-16.18.01	ΥΔΡ 6611.1 x 30% + ΥΔΡ 6622.1 x 70%	τεμ.	12,00	124,00	0,00	124,00	1.488,00	
32.	Σύνδεση νέου αγωγού ύδρευσης κατ' επέκταση υφισταμένου από οποιοδήποτε υλικό, ο οποίος έχει απομονωθεί από το δίκτυο, με χρήση ειδικών τεμα-χίων Για διάμετρο υφισταμένου αγωγού Φ 200 mm	Γ-10	ΥΔΡ-16.18.03	ΥΔΡ 6611.1 x 30% + ΥΔΡ 6622.1 x 70%	τεμ.	5,00	175,00	0,00	175,00	875,00	
33.	Απομόνωση υφιστάμενου αγωγού ύδρευσης από το δίκτυο.Για διάμετρο υφισταμένου αγωγού Φ 80 mm	Γ-11	ΥΔΡ-16.20.01	ΥΔΡ 6630.1 x 35% + ΥΔΡ 6611.1 x 65%	τεμ.	10,00	51,50	0,00	51,50	515,00	
34.	Απομόνωση υφιστάμενου αγωγού ύδρευσης από το δίκτυο.Για διάμετρο υφισταμένου αγωγού Φ 100 mm	Γ-12	ΥΔΡ-16.20.02	ΥΔΡ 6630.1 x 35% + ΥΔΡ 6611.1 x 65%	τεμ.	2,00	57,00	0,00	57,00	114,00	

ΠΡΟΫΠΟΛΟΓΙΣΜΟΣ ΜΕΛΕΤΗΣ

Α/Α	ΕΙΔΟΣ ΕΡΓΑΣΙΩΝ	Α.Τ	Άρθρο Τιμολογίου	Άρθρο Αναθεώρησης	Μ.Μ.	ΠΟΣΟΤΗΤΑ	ΒΑΣΙΚΗ ΤΙΜΗ ΜΟΝΑΔΟΣ	ΤΙΜΗ ΜΟΝΑΔΟΣ ΜΕΤΑΦΟΡΑΣ	ΤΙΜΗ ΜΟΝΑΔΟΣ	ΜΕΡΙΚΗ ΔΑΠΑΝΗ	ΟΛΙΚΗ ΔΑΠΑΝΗ
1	2	3	4	5	6	7	8			9	10
35.	Απομόνωση υφιστάμενου αγωγού ύδρευσης από το δίκτυο. Για διάμετρο υφισταμένου αγωγού Φ 200 mm	Γ-13	ΥΔΡ-16.20.04	ΥΔΡ 6630.1 (35%) +ΥΔΡ 6611.1(65%)	τεμ.	5,00	82,00	0,00	82,00	410,00	
36.	Κατασκευή παροχής ύδρευσης επί υπάρχοντος αγωγού, για απόσταση του άξονα του αγωγού διανομής από την πλησιέστερη προς αυτόν πλευρά των φρεατίων των υδρομετρητών <= 4,00 m.	Γ-14	ΣΧΕΤ. ΥΔΡ-16.21.01	ΥΔΡ 6630.1	τεμ.	10,00	290,00	0,00	290,00	2.900,00	
37.	Κατασκευή παροχής ύδρευσης επί υπάρχοντος αγωγού, για απόσταση του άξονα του αγωγού διανομής από την πλησιέστερη προς αυτόν πλευρά των φρεατίων των υδρομετρητών > 4,00 m.	Γ-15	ΣΧΕΤ. ΥΔΡ-16.21.02	ΥΔΡ 6630.1	τεμ.	9,00	321,00	0,00	321,00	2.889,00	
38.	Διπλό Υδροστόμιο πυρκαϊάς υπέργειο Φ80 ύψους 1,0μ.	Γ-16	Συντάσσοντας	ΥΔΡ 6621.1	τεμ.	2,00	530,00	0,00	530,00	1.060,00	

ΣΥΝΟΛΟ ΟΜΑΔΟΣ Γ = 54.805,60 54.805,60

Άθροισμα δαπανών εργασιών κατά τη μελέτη Σσ = 99.337,18

Γ.Ε & Ο.Ε. 18% = 17.880,69

Συνολική Δαπάνη Έργου κατά τη μελέτη ΣΣ = 117.217,87

ΑΠΡΟΒΛΕΠΤΑ 15% = 17.582,68

Σύνολο Σ2 = 134.800,55

ΑΠΟΛΟΓΙΣΤΙΚΕΣ ΕΡΓΑΣΙΕΣ (ΔΑΠΑΝΕΣ Α.Ε.Κ.Κ.) = 3.446,38

Γ.Ε.&Ο.Ε. ΑΠΟΛΟΓΙΣΤΙΚΩΝ 18% = 620,35

Σύνολο Σ3 = 138.867,28

ΑΝΑΘΕΩΡΗΣΗ = 26.960,11

Σύνολο Σ4 = 165.827,39

ΑΛΕΞΑΝΔΡΟΥΠΟΛΗ ΙΑΝΟΥΑΡΙΟΣ 2026

Ο ΣΥΝΤΑΞΑΣ

ΜΑΡΑΣΛΗΣ ΓΕΩΡΓΙΟΣ
ΠΟΛΙΤΙΚΟΣ ΜΗΧΑΝΙΚΟΣ ΤΕ

ΘΕΩΡΗΘΗΚΕ

Ο ΔΙΕΥΘΥΝΤΗΣ ΤΗΣ
ΤΕΧΝΙΚΗΣ ΥΠΗΡΕΣΙΑΣ ΤΗΣ Δ.Ε.Υ.Α.Α.ΠΑΝΙΤΣΙΔΗΣ ΓΕΩΡΓΙΟΣ
ΗΛΕΚΤΡΟΛΟΓΟΣ ΜΗΧΑΝΙΚΟΣ

**ΔΗΜΟΤΙΚΗ ΕΠΙΧΕΙΡΗΣΗ
ΥΔΡΕΥΣΗΣ ΑΠΟΧΕΤΕΥΣΗΣ
ΑΛΕΞΑΝΔΡΟΥΠΟΛΗΣ
ΤΕΧΝΙΚΗ ΥΠΗΡΕΣΙΑ**

**ΕΡΓΟ: ΑΝΤΙΚΑΤΑΣΤΑΣΗ ΕΣΩΤΕΡΙΚΟΥ
ΔΙΚΤΥΟΥ ΥΔΡΕΥΣΗΣ ΟΔΟΥ
Ι. ΚΑΒΥΡΗ**

ΧΡΗΜΑΤΟΔΟΤΗΣΗ:

ΙΔΙΟΙ ΠΟΡΟΙ

ΕΙΔΙΚΗ ΣΥΓΓΡΑΦΗ ΥΠΟΧΡΕΩΣΕΩΝ

Περιεχόμενα

ΕΙΔΙΚΗ ΣΥΓΓΡΑΦΗ ΥΠΟΧΡΕΩΣΕΩΝ	1
Άρθρο 1. Αντικείμενο της Συγγραφής - Ορισμοί.....	4
Άρθρο 2. Συμβατικά Τεύχη - Σύμβαση.....	4
Άρθρο 3. Ισχύουσες διατάξεις, Κανονισμοί & Προδιαγραφές.....	5
Άρθρο 4. Σύμβαση Κατασκευής Έργου - Αντικείμενο Εργασιών	5
Άρθρο 5. Χρόνος εγγύησης - Εγγύηση καλής εκτέλεσης - Εγγύηση καλής λειτουργίας.....	6
Άρθρο 6. Ασφάλιση έργου	6
Άρθρο 7. Απαλλοτριώσεις - Γνωμοδοτήσεις φορέων	6
Άρθρο 8. Ρήτρα πρόσθετης καταβολής (πριμ)	7
Άρθρο 9. Έναρξη εργασιών. Ορισμός αντικλείτου	7
Άρθρο 10. Επίβλεψη των έργων.....	7
Άρθρο 11. Υπεργολαβίες και Κατασκευαστικές Κοινοπραξίες.	7
Άρθρο 12. Μελέτη συνθηκών εκτέλεσης του έργου.....	7
Άρθρο 13. Τεχνική διεύθυνση του έργου - Προσωπικό του Αναδόχου	8
Άρθρο 14. Συμμόρφωση Αναδόχου προς την σύμβαση και τις διαταγές της Υπηρεσίας Επίβλεψης	9
Άρθρο 15. Πηγές Αδρανών Υλικών. Διάθεση πλεοναζόντων	9
Άρθρο 16. Ποιότητα υλικών - Έλεγχος	9
Άρθρο 17. Έλεγχοι - Δοκιμές Κατασκευών	10
Άρθρο 18. Έλεγχοι - Δοκιμές Εξοπλισμού	10
Άρθρο 19. Μηχανικός εξοπλισμός	10
Άρθρο 20. Προθεσμία Αποπεράτωσης - Χρονοδιάγραμμα - Ενδεικτικές / Αποκλειστικές Τμηματικές Προθεσμίες - Αναλυτικό Πρόγραμμα - Ημερολόγιο - Πρόοδος των εργασιών - Ποινικές ρήτρες.....	11
Άρθρο 21. Τοπογραφικές εργασίες - Εφαρμογές στο έδαφος - Σχέδιο εφαρμογής.....	14
Άρθρο 22. Χάραξη - Στοιχεία υψομετρικά και Οριζοντιογραφικά	15
Άρθρο 23. Εκσκαφή τάφρων - Επιχώσεις - Κατεδαφίσεις	16
Άρθρο 24. Απομάκρυνση των άχρηστων υλικών	18
Άρθρο 25. Ανακατασκευή οδοστρωμάτων - πεζοδρομίων.....	19
Άρθρο 26. Πλημμελής κατασκευή των έργων - Κακοτεχνίες.....	19
Άρθρο 27. Υγιεινή & Ασφάλεια Εργαζομένων στο έργο	20
Άρθρο 28. Φύλαξη υλικών, έργων, υπαρχουσών κατασκευών και μέσων	21
Άρθρο 29. Προστασία βλάστησης - περιβάλλοντος.....	22
Άρθρο 30. Βλάβες στο έργο - Βλάβες από ανώτερη βία	22
Άρθρο 31. Χρήση έργου πριν από την αποπεράτωση	23
Άρθρο 32. Περιεχόμενο των τιμών του Τιμολογίου	23

Άρθρο 33. Ποσοστό γενικών εξόδων και οφέλους του Αναδόχου.....	24
Άρθρο 34. Προκαταβολές	24
Άρθρο 35. Σύνταξη μητρώου του έργου	24
Άρθρο 36. Επιμετρήσεις - Αφανείς Εργασίες	25
Άρθρο 37. Περαιώση εργασιών - Παραλαβή	28
Άρθρο 38. Λογαριασμοί - Πιστοποιήσεις - Πληρωμές του Αναδόχου	28
Άρθρο 39. Φόροι - Κρατήσεις - Τέλη - Δασμοί.....	28
Άρθρο 40. Πληρωμές προσωπικού - Δαπάνες βαρύνουσες τον Ανάδοχο	29
Άρθρο 41. Αναθεώρηση συμβατικής αξίας των έργων.....	29
Άρθρο 42. Κανονισμός νέων τιμών μονάδας.....	29
Άρθρο 43. Απολογιστικές εργασίες	29
Άρθρο 44. Προσωρινή & οριστική διακοπή των έργων - Διάλυση της Σύμβασης.....	30
Άρθρο 45. Διακανονισμός σύμβασης μετά από πτώχευση ή θάνατο του Αναδόχου.....	30
Άρθρο 46. Πινακίδες ενδεικτικές του έργου	30
Άρθρο 47. Αρχαιότητες.....	30
Άρθρο 48. Πρόγραμμα Ποιότητας Έργου (Π.Π.Ε.).....	30

ΕΙΔΙΚΗ ΣΥΓΓΡΑΦΗ ΥΠΟΧΡΕΩΣΕΩΝ

Άρθρο 1. Αντικείμενο της Συγγραφής – Ορισμοί

Αντικείμενο της παρούσης Ε.Σ.Υ. είναι η διατύπωση των ειδικών όρων, σύμφωνα με τους οποίους και σε συνδυασμό με τους όρους των λοιπών συμβατικών τευχών και με τα σχέδια και διαγράμματα που έχουν εγκριθεί από τον Εργοδότη θα εκτελεστεί η κατασκευή του έργου: «**ΑΝΤΙΚΑΤΑΣΤΑΣΗ ΕΣΩΤΕΡΙΚΟΥ ΔΙΚΤΥΟΥ ΥΔΡΕΥΣΗΣ ΟΔΟΥ Ι. ΚΑΒΥΡΗ**».

Οι όροι που χρησιμοποιούνται στα Συμβατικά Τεύχη θα έχουν την ακόλουθη σημασία:

- α. Ο όρος "**Αναθέτουσα αρχή/αναθέτων φορέας ή "Εργοδότης"**", σημαίνει την **Δημοτική Επιχείρηση Ύδρευσης Αποχέτευσης Αλεξανδρούπολης (Δ.Ε.Υ.Α.Α.)**
- β. Ο όρος "**Επιβλέπων**" που μπορεί να αναφερθεί και ως "**Επίβλεψη**" ή "**Επιβλέπουσα Υπηρεσία**" ή "**Διευθύνουσα Υπηρεσία**" σημαίνει την Υπηρεσία Επίβλεψης του έργου που είναι η **Τεχνική Υπηρεσία της Δ.Ε.Υ.Α.Α.**
- γ. «**Προϊσταμένη Αρχή**» (Εποπτεύουσα Υπηρεσία) είναι το **Δ.Σ. της Δ.Ε.Υ.Α.Α** που αποφασίζει για την κατακύρωση του αποτελέσματος του διαγωνισμού και την κατάρτιση των όρων της σύμβασης που εποπτεύει την εκτέλεση του έργου, αποφασίζει για οποιαδήποτε μεταβολή των όρων της Σύμβασης ή άλλων στοιχείων αυτής. Οι διοικητικές πράξεις της Προϊσταμένης Αρχής υπόκεινται στην έγκριση των κατά νόμο αρμοδίων οργάνων.
- δ. Ο όρος "**Ανάδοχος**" ή "**Εργολάβος**", σημαίνει το αντισυμβαλλόμενο μέρος, εργολάβο δημοσίων έργων, που αναλαμβάνει έπειτα από δημοπρασία την εκτέλεση των εργασιών που καθορίζονται από τα Συμβατικά Τεύχη. Επίσης τους τυχόν νόμιμους εκπροσώπους του, κατάλληλα εξουσιοδοτημένους να ενεργούν για λογαριασμό του κατά τη διάρκεια εκτέλεσης του έργου.
- ε. Ο όρος "**Σύμβαση**" ή "**Εργολαβία**" ή "**Συμβατικά Τεύχη**" σημαίνει τη συμφωνία μεταξύ της Προϊσταμένης Αρχής και του Ανάδοχου και περιλαμβάνει όλα τα στοιχεία που αναφέρονται στο άρθρο 2.
- στ. Ο όρος "Ε.Σ.Υ." σημαίνει την **Ειδική Συγγραφή Υποχρεώσεων**.

Άρθρο 2. Συμβατικά Τεύχη – Σύμβαση

Σαν συμβατικά στοιχεία της σύμβασης ορίζονται αυτά που αναφέρονται στην διακήρυξη του έργου και ισχύουν με την ίδια σειρά προτεραιότητας. Η σειρά αυτή αποδίδεται κατωτέρω.

- 1) Το συμφωνητικό.
- 2) Η Διακήρυξη του έργου.
- 3) Το Ευρωπαϊκό Ενιαίο Έγγραφο Σύμβασης (ΕΕΕΣ)
- 4) Η Οικονομική Προσφορά.
- 5) Ο προϋπολογισμός δημοπράτησης,
- 6) Το Τιμολόγιο Δημοπράτησης.
- 7) Η Ειδική Συγγραφή Υποχρεώσεων (Ε.Σ.Υ.).
- 8) Η Τεχνική Συγγραφή Υποχρεώσεων με τις Τεχνικές Προδιαγραφές και τα Παραρτήματα τους.
- 9) Η Τεχνική Περιγραφή.

- 10) Οι εγκεκριμένες μελέτες του έργου.
- 11) Το εγκεκριμένο Χρονοδιάγραμμα κατασκευής του έργου.

Άρθρο 3. Ισχύουσες διατάξεις, Κανονισμοί & Προδιαγραφές

Ισχύουν οι ακόλουθοι Νόμοι και Διατάξεις:

- 1) Ο Ν.4412/16 «Δημόσιες Συμβάσεις Έργων Προμηθειών και Υπηρεσιών».
- 2) Οι διατάξεις των νομοθετημάτων που αναφέρονται ρητά στην Διακήρυξη του έργου.
- 3) Το Π.Δ. 171/87 «Όργανα που αποφασίζουν ή γνωμοδοτούν και ειδικές ρυθμίσεις σε θέματα έργων που εκτελούνται από τους Οργανισμούς Τοπικής Αυτοδιοίκησης» (τα ισχύοντα άρθρα).
- 4) Η υπ' αρ. ΔΙΠΑΔ/ΟΙΚ/273/17-7-2012 απόφαση του Αναπληρωτή Υπουργού Ανάπτυξης , Ανταγωνιστικότητας , Υποδομών , Μεταφορών & Δικτύων με θέμα " Έγκριση τετρακοσίων σαράντα (440) Ελληνικών Τεχνικών Προδιαγραφών (ΕΤΕΠ) , με υποχρεωτική εφαρμογή σε όλα τα Δημόσια έργα." καθώς και η συνοδευτική εγκύκλιος 26/ΔΙΠΑΔ/ ΟΙΚ/356/4-10-2012.
- 5) Η Εγκύκλιος 17/2016 (αρ.πρωτ.ΔΚΠ/οικ./1322/7-9-2016) με θέμα: Απόφαση του Υπουργού Υποδομών, Μεταφορών και Δικτύων για την αναστολή της υποχρεωτικής εφαρμογής πενήντα εννέα (59) Ελληνικών Τεχνικών Προδιαγραφών (ΕΛΟΤ - ΕΤΕΠ)".
- 6) Η ΚΥΑ Υπουργείων Ανάπτυξης και ΥΠΥΜΕΔΙ υπ' αριθ. 6690 - ΦΕΚ 1914 Β / 15-06-2012.
- 7) Γενικότερα κάθε διάταξη (Νόμος, Διάταγμα, Απόφαση, Εγκύκλιος, ...) που διέπει την εκτέλεση του έργου της παρούσας σύμβασης έστω κι αν δεν αναφέρονται ρητά παραπάνω.

Άρθρο 4. Σύμβαση Κατασκευής Έργου – Αντικείμενο Εργασιών

Η Σύμβαση συνάπτεται σύμφωνα με τα άρθρα 135, 136 και 316 του Ν.4412/16 με την υπογραφή συμφωνητικού που πρωτοκολλείται αυθημερόν στο Πρωτόκολλο του Εργοδότη.

Το Συμβατικό Αντικείμενο συνίσταται στην ανάληψη και εκπλήρωση από τον Ανάδοχο όλων των υποχρεώσεων που απορρέουν από την Σύμβαση και τα αναπόσπαστα Συμβατικά της Τεύχη. Μεταξύ των υποχρεώσεων αυτών περιλαμβάνονται και οι παρακάτω:

- 1) Η εκτέλεση των εργασιών σύμφωνα με την τεχνική περιγραφή και τα λοιπά τεύχη δημοπράτησης.
- 2) Η σύνταξη των μελετών, ερευνών, προγραμμάτων, μεθοδολογιών, επιμετρήσεων και λοιπών τευχών και εγγράφων που προβλέπονται από τα τεύχη δημοπράτησης.
- 3) Η συντήρηση του έργου (αν προβλέπεται από τη σύμβαση).

Σκοπός του έργου είναι η αντικατάσταση τμήματος του υφιστάμενου εσωτερικού κεντρικού δικτύου ύδρευσης της Οδού Ιωακείμ Καβύρη, από το οποίο υδροδοτείται μεγάλο τμήμα του κέντρου της πόλης της Αλεξανδρούπολης. Το προς αντικατάσταση κεντρικό δίκτυο της Οδού Ιωακείμ Καβύρη είναι κατασκευασμένο το μεν τμήμα μεταξύ της πλατείας Παλαιού Νοσοκομείου και της Οδού Φειδίου τη δεκαετία του 1970 από αμιαντοτσιμεντοσωλήνες το δε τμήμα μεταξύ των Οδών Φειδίου και Εθν.Αντίστασης τη δεκαετία του 1980 από σωλήνες PVC διαμέτρου 200mm. Το παραπάνω δίκτυο παρουσιάζει πολύ συχνές διαρροές που έχουν ως συνέπεια την απώλεια μεγάλης ποσότητας ύδατος αλλά και τη διακοπή της υδροδότησης στις περιοχές που εξυπηρετούν, κατά τη διάρκεια των εργασιών αποκατάστασης των διαρροών.

Για τη περίπτωση της πόλης της Αλεξανδρούπολης το μήκος των δικτύων που θα κατασκευαστεί προς αντικατάσταση των υφισταμένων είναι συνολικά 716,00 μ. και αναλύεται ως εξής:

- 180,00 μ. HDPE Ø 90 mm 10 atm.
- 13,00 μ. HDPE Ø 110 mm 10 atm.
- 523,00 μ. HDPE Ø 200 mm 16 atm.

Η κατασκευή του έργου θα γίνει σύμφωνα με όσα ορίζονται στην τεχνική περιγραφή.

Άρθρο 5. Χρόνος εγγύησης - Εγγύηση καλής εκτέλεσης - Εγγύηση καλής λειτουργίας

Ο χρόνος εγγύησης, δηλαδή ο χρόνος κατά τον οποίο ο Ανάδοχος οφείλει να διατηρεί το έργο σε καλή κατάσταση, συντηρώντας το, επισκευάζοντάς το και επανορθώνοντας με δαπάνη του βλάβες ή φθορές από συνηθισμένη χρήση, ορίζεται σε 15 μήνες από την ημερομηνία έγκρισης της βεβαίωσης περαίωσης του έργου, κατά τις διατάξεις του άρθρου 171 του Ν.4412/16.

Η εγγύηση καλής εκτέλεσης ορίζεται σε ποσοστό 5% επί της αξίας της σύμβασης προ ΦΠΑ.

Αν η εκτέλεση του έργου αναληφθεί από κοινοπραξία έχουν ισχύ εκτός των παραπάνω και οι ειδικές ρυθμίσεις του άρθρου 140 του ν.4012/16.

Οι εγγυήσεις σύμφωνα με το άρθρο 302 του Ν.4412/16 εκδίδονται από πιστωτικά ιδρύματα που λειτουργούν νόμιμα στα κράτη - μέλη της Ευρωπαϊκής Ένωσης ή του Ευρωπαϊκού Οικονομικού Χώρου ή στα κράτη-μέλη της ΣΔΣ και έχουν, σύμφωνα με τις ισχύουσες διατάξεις, το δικαίωμα αυτό. Μπορούν, επίσης, να εκδίδονται από το Ε.Τ.Α.Α. -Τ.Σ.Μ.Ε.Δ.Ε. ή να παρέχονται με γραμμάτιο του Ταμείου Παρακαταθηκών και Δανείων με παρακατάθεση σε αυτό του αντίστοιχου χρηματικού ποσού. Αν συσταθεί παρακαταθήκη με γραμμάτιο παρακατάθεσης χρεογράφων στο Ταμείο Παρακαταθηκών και Δανείων, τα τοκομερίδια ή μερίσματα που λήγουν κατά τη διάρκεια της εγγύησης επιστρέφονται μετά τη λήξη τους στον υπέρ ου η εγγύηση δικαιούχο.

Άρθρο 6. Ασφάλιση έργου

Για την έντεχνη κατασκευή του έργου, σύμφωνα με την παρ. 4 του άρθρου 144 του Ν. 4412/16, ο Ανάδοχος του έργου και ο τεχνικός σύμβουλος υποχρεούνται να ασφαλίζει την κατασκευή του έργου και τις υπηρεσίες τεχνικού συμβούλου αντίστοιχα κατά παντός κινδύνου, περιλαμβανομένων και των περιπτώσεων ζημιών από ανωτέρα βία.

Άρθρο 7. Απαλλοτριώσεις - Γνωμοδοτήσεις φορέων

Για την εκτέλεση του εν λόγω έργου δε θα απαιτηθούν απαλλοτριώσεις κατά την κατασκευή του από τον ΚτΕ.

Για την εκτέλεση του εν λόγω έργου, έχει ληφθεί η 855/09-01-2026 άδεια τομής οδοστρώματος από την Διεύθυνση Τεχν. Υπηρεσιών και Υπηρεσίας Δόμησης του Δήμου Αλεξανδρούπολης.

Επίσης, έχει ληφθεί η 4519/22-01-2026 έγκριση αιτήματος από την ΕΦΑ Έβρου.

Πριν την Έναρξη των εργασιών, ο Ανάδοχος είναι υποχρεωμένος για την επικοινωνία με όλους τους ΟΚΩ, προκειμένου να ενημερωθεί για τα δίκτυα της περιοχής εκτέλεσης των εργασιών, σύμφωνα με την ΤΟ 1501-02-08-00-00:2009.

Άρθρο 8. Ρήτρα πρόσθετης καταβολής (πριμ)

Δεν προβλέπεται ρήτρα πρόσθετης καταβολής (πριμ)

Άρθρο 9. Έναρξη εργασιών. Ορισμός αντικλείτου

Η ημερομηνία έναρξης των εργασιών από την οποία αρχίζουν οι προθεσμίες του έργου συμπίπτει με την ημερομηνία ανάρτησης της σύμβασης στο διαδικτυακό τόπο του **ΚΗΜΔΗΣ**.

Ο Ανάδοχος κατά τον ίδιο παραπάνω χρόνο, σύμφωνα με τις διατάξεις του άρθρου 135 και 139 του Ν.4412/16, δηλώνει εγγράφως, για την παραλαβή των εγγράφων εξουσιοδοτημένο προς τούτο πρόσωπο, κάτοικο της έδρας της διευθύνουσας υπηρεσίας, το οποίο εγκρίνεται από τη διευθύνουσα υπηρεσία. Η δήλωση του αναδόχου συνοδεύεται από δήλωση και του εξουσιοδοτούμενου προσώπου ότι αποδέχεται τον γενόμενο διορισμό του. Κάθε κοινοποίηση προς αυτόν θεωρείται ότι γίνεται προς τον ανάδοχο. Αντικατάσταση του προσώπου αυτού είναι δυνατή με ανάλογη εφαρμογή της παραπάνω διαδικασίας. Η αντικατάσταση ισχύει μόνο μετά την αποδοχή του νέου προσώπου από τη διευθύνουσα υπηρεσία.

Άρθρο 10. Επίβλεψη των έργων

Η εκτέλεση των έργων θα γίνει υπό την επίβλεψη της **Τεχνικής Υπηρεσίας της Δ.Ε.Υ.Α.Α**. Ο έλεγχος των εκτελούμενων έργων θα γίνεται κατά τις ισχύουσες διατάξεις του άρθρου 136, του 136α, του 138, του 146 του Ν.4412/16. Η άσκηση επίβλεψης σε καμία περίπτωση δεν μειώνει τις ευθύνες του αναδόχου για την εκτέλεση του έργου σύμφωνα με τις ισχύουσες διατάξεις και την σύμβαση.

Η Υπηρεσία Επίβλεψης ορίζει τον επιβλέποντα μηχανικό του έργου και την επιτροπή παραλαβής φυσικού εδάφους και χαρακτηρισμού εδαφών όπως ορίζονται στα άρθρα 136, 151 του Ν.4412/16, και οι αποφάσεις αυτές κοινοποιούνται στον Ανάδοχο.

Άρθρο 11. Υπεργολαβίες και Κατασκευαστικές Κοινοπραξίες.

Η Σύναψη μίσθωσης έργου μεταξύ του Αναδόχου και τρίτης Εργοληπτικής Επιχείρησης μπορεί να γίνει σύμφωνα με το άρθρο 165, 166, 336 του Ν.4412/16 και των οριζομένων στο άρθρο 25 της Διακήρυξης.

Άρθρο 12. Μελέτη συνθηκών εκτέλεσης του έργου

Ο Ανάδοχος αποδέχεται με την προσφορά του ότι μελέτησε πλήρως τη φύση και την τοποθεσία των έργων, τις γενικές και τοπικές συνθήκες, κυρίως όσον αφορά τις συνθήκες εξεύρευσης, μεταφοράς απόθεσης και αποθήκευσης υλικών, την ύπαρξη εργατικών χεριών, νερού, ηλεκτρικού ρεύματος, το ευμετάβλητο των καιρικών συνθηκών, το ενδεχόμενο πλημμυρών των χειμάρρων και γενικά όλες τις φυσικές συνθήκες στην περιοχή των έργων, τη διαμόρφωση και κατάσταση, του εδάφους και υπεδάφους, το είδος, ποιότητα και ποσότητα των πάνω και κάτω από το έδαφος δυνατό να συναντηθούν υλικών και νερών, το είδος και τα μέσα που θα απαιτηθούν πριν από την έναρξη και κατά την περίοδο των εργασιών και όποια άλλα ζητήματα που με οποιοδήποτε τρόπο μπορούν να επηρεάσουν, σε συνδυασμό με τη σύμβαση, τις εργασίες ή το κόστος τους. Ειδικά μελέτησε και έλαβε υπόψη του στην προσφορά τον φόρτο και τις συνθήκες κυκλοφορίας των οχημάτων και την ύπαρξη και λειτουργία των έργων και δικτύων κοινής ωφελείας (αγωγούς, αποχετευτικά γενικά, ΔΕΗ, ΟΤΕ κ.λ.π.). Σημειώνεται ότι οι ευθύνες για αλληλογραφία και συνεννοήσεις που ενδέχεται να χρειαστούν με τους διάφορους Οργανισμούς Κοινής Ωφελείας, ανήκουν όλες στον ανάδοχο. Όλες αυτές οι ενέργειες θα γίνονται με γνώση της Επίβλεψης. Έτσι, η αλληλογραφία θα γίνεται μέσω της Διευθύνουσας το έργο Υπηρεσίας ή με κοινοποίηση των εγγράφων στην Επίβλεψη, τα δε πορίσματα συσκέψεων κ.λ.π. θα

ανακεφαλαιώνονται σε ενημερωτικές αναφορές. που θα υποβάλλονται μέσα σε δέκα (10) εργάσιμες ημέρες.

Ο Ανάδοχος αναγνωρίζει ότι αναμένονται παρεμβολές από άλλους Αναδόχους άλλων έργων και για τον λόγο αυτό έλαβε υπόψη του αυτές τις επιβαρύνσεις στις συμβατικές τιμές προσφοράς και στο αναλυτικό πρόγραμμα κατασκευής και ότι καμία τέτοια παρεμβολή θα αποτελέσει βάση για πρόσθετη αποζημίωση του Αναδόχου. Ο Ανάδοχος θα συνεργάζεται με όλους τους άλλους Αναδόχους κάτω από τις οδηγίες της Διευθύνουσας Υπηρεσίας, και αναλαμβάνει την υποχρέωση σύμφωνα με τα διαλαμβανόμενα στο άρθρο 138 του Ν.4412/16 να μην παρεμποδίζει την εκτέλεση οποιωνδήποτε άλλων έργων ή εργασιών φορέα του δημόσιου τομέα, που είναι δυνατόν να επηρεάζονται από τις εργασίες της εργολαβίας του, να προστατεύει τις υπάρχουσες κατασκευές και εκμεταλλεύσεις από κάθε βλάβη ή διακοπή λειτουργίας τους και χωρίς μείωση της ευθύνης του να αποκαθιστά ή να συμβάλει στην άμεση αποκατάσταση των βλαβών ή διακοπών.

Για τον έλεγχο υφιστάμενων αγωγών δικτύων κλπ, ο Ανάδοχος θα υποβάλλει λεπτομερή ειδική έκθεση και κατασκευαστικά σχέδια, που θα εγκριθούν από την Υπηρεσία κατά την απόλυτη κρίση της. Η ειδική έκθεση αυτή και τα σχέδια θα συνοδεύουν το αναλυτικό πρόγραμμα εργασιών. Στις εργασίες αυτές περιλαμβάνονται όλες αυτές που είναι απαραίτητες για την εκτροπή ή διευθέτηση και γενικά τον έλεγχο των υφιστάμενων αγωγών δικτύων ή χειμάρρων κλπ χωρίς να διαταραχθεί η λειτουργία τους. Οι εργασίες για τον έλεγχο των υφιστάμενων αγωγών (ύδρευσης, αποχέτευσης, ΟΤΕ, ΔΕΗ κλπ) όπως πιο πάνω προδιαγράφεται θα αρχίσουν πριν από την έναρξη των εργασιών των έργων που θα κατασκευαστούν και θα τελειώσουν μετά την αποπεράτωση των εργασιών και την τελική αποκατάσταση των σκαμμάτων.

Με την υπογραφή της Σύμβασης, ο Επιβλέπων έχει υποχρέωση να θέσει στη διάθεση του Αναδόχου την εγκεκριμένη οριστική μελέτη του έργου. Ο Ανάδοχος έχει υποχρέωση να κάνει καλή και πιστή εκτέλεση των εγκεκριμένων σχεδίων και τευχών και δεν έχει δικαίωμα, χωρίς προηγούμενη έγγραφη εντολή της Επίβλεψης, να τα τροποποιήσει. Ο Ανάδοχος οφείλει σε κάθε περίπτωση που κρίνει ότι μεταβολή σχεδίου της εγκεκριμένης μελέτης θα απέβαινε από τεχνική και οικονομική άποψη σε όφελος του έργου, να το γνωρίσει στον Επιβλέποντα, ο οποίος μπορεί να αποδεχτεί ή να απορρίψει την προτεινόμενη μεταβολή.

Άρθρο 13. Τεχνική διεύθυνση του έργου – Προσωπικό του Αναδόχου

Η τεχνική διεύθυνση του έργου διέπεται από τα αναφερόμενα στο άρθρο 139 του Ν.4412/2016.

Η διεύθυνση των έργων από την πλευρά του αναδόχου στους τόπους κατασκευής τους γίνεται από τεχνικούς που έχουν τα κατάλληλα προσόντα και είναι αποδεκτοί από την διευθύνουσα υπηρεσία. Τα τυπικά προσόντα των εν λόγω τεχνικών θα είναι σύμφωνα με τις διατάξεις του άρθρου 139 του Ν.4412/16. Η ελάχιστη τεχνική στελέχωση του εργοταξίου ορίζεται σε τουλάχιστον ένα (1) τεχνικό ανάλογων προσόντων και πείρας, διπλωματούχο ανώτατου εκπαιδευτικού ιδρύματος (Α.Ε.Ι.) ή πτυχιούχο ανωτάτου τεχνολογικού εκπαιδευτικού ιδρύματος (Α.Τ.Ε.Ι.).

Ο Ανάδοχος υποχρεούται να υποβάλει επίσης κατάσταση των προσώπων που θα είναι εξουσιοδοτημένα να αναπληρώνουν τους παραπάνω αναφερομένους κατά την απουσία τους. Οι επιστάτες και εργοδηγοί του Αναδόχου πρέπει να είναι ικανοί να τον βοηθούν στην εκτέλεση των έργων, τις επιμετρήσεις κλπ. Οι εργατοτεχνίτες πρέπει να έχουν την απαιτούμενη καταλληλότητα για το σκοπό για τον οποίο χρησιμοποιούνται.

Η Επιβλέπουσα Υπηρεσία μπορεί πάντα να διατάσσει την απομάκρυνση του προσωπικού που κρίνεται δικαιολογημένα ακατάλληλο ή την ενίσχυση των συνεργείων του αναδόχου. Είναι επιθυμητό και για την έντεχνη κατασκευή του δικτύου ύδρευσης, να συμπεριλαμβάνεται στο οργανόγραμμα του έργου συγκολλητής δικτύων, ο οποίος θα φέρει πιστοποιητικό από ανεξάρτητο φορέα.

Άρθρο 14. Συμμόρφωση Αναδόχου προς την σύμβαση και τις διαταγές της Υπηρεσίας Επίβλεψης

Ο Ανάδοχος οφείλει να συμμορφώνεται με τις διατάξεις της Ειδικής Συγγραφής Υποχρεώσεων και των λοιπών στοιχείων της εργολαβίας, όπως και με τις έγγραφες διαταγές της Επιβλέπουσας Υπηρεσίας. Ο Ανάδοχος δεν έχει καμία υποχρέωση να συμμορφώνεται στις διαταγές που του δίνονται προφορικά αλλά μόνο στις έγγραφες διαταγές ή σε υπηρεσιακά σημειώματα του Επιβλέποντα μηχανικού που επικυρώνονται με σχετικά έγγραφα της Επιβλέπουσας Υπηρεσίας.

Κατ' εξαίρεση και σύμφωνα με την παρ. 4 του άρθρου 138, σε επείγουσες περιπτώσεις, η εντολή της Διευθύνουσας Υπηρεσίας για τροποποιήσεις ή συμπληρώσεις μπορεί να δίνεται και προφορικά στον τόπο των έργων. Στην περίπτωση αυτή πρέπει να γίνει σχετική καταχώρηση στο ημερολόγιο του έργου. Αν τη διαταγή αυτή δίνει ο επιβλέπων, οφείλει να ενημερώσει αμελλητί εγγράφως τη διευθύνουσα υπηρεσία, για την έκδοση κανονικής εντολής η οποία εκδίδεται εντός τριών εργάσιμων ημερών από την ανωτέρω έγγραφη ενημέρωση. Αν η εντολή αυτή διαφοροποιεί μερικά ή ολικά τις εντολές του επιβλέποντα, ο Ανάδοχος αποζημιώνεται για τις εργασίες που έχει εκτελέσει, σύμφωνα με την εντολή της επίβλεψης μέχρι τη λήψη της εντολής της διευθύνουσας υπηρεσίας.

Άρθρο 15. Πηγές Αδρανών Υλικών. Διάθεση πλεοναζόντων

Εφαρμόζονται τα αναφερόμενα στις παρ. 5,10 & 11 του άρθρου 138 του ν. 4412/2016.

Ο Ανάδοχος οφείλει να προμηθεύσει με δική του ευθύνη και δαπάνη όλα τα αδρανή υλικά που θα απαιτηθούν για την εκτέλεση του έργου.

Τα αδρανή υλικά (αμμοχάλικα οδοστρωσίας, εγκιβωτισμού αγωγών, στραγγιστηρίων, κ.λ.π) που θα χρησιμοποιηθούν στο έργο θα είναι θραυστά υλικά λατομείου. Ο Εργοδότης δεν αναλαμβάνει καμία υποχρέωση για την απαλλοτρίωση εκτάσεων κατάλληλων για την παραγωγή υλικών προς χρήση του Αναδόχου στο έργο, πρέπει συνεπώς αυτός στις τιμές που θα προσφέρει για την κατασκευή του έργου να συμπεριλάβει όλες τις από οιονδήποτε λόγο απαιτούμενες δαπάνες για την προμήθεια από λατομεία, ορυχεία, κ.λ.π. των αναγκαίων αδρανών υλικών, ή για τη μίσθωση ή αγορά εκτάσεων προς παραγωγή των υλικών αυτών.

Επίσης στις τιμές προσφοράς του, πρέπει να περιληφθούν οι δαπάνες, κατασκευής και συντήρησης οδών προσπέλασης, μεταφορών των υλικών από οποιαδήποτε πηγή και αν λαμβάνονται κ.λ.π., μη αναγνωριζόμενης ουδεμίας αξίωσης του αναδόχου για πληρωμή άλλης αποζημίωσης λόγω πρόσθετων τυχόν μεταφορών ή δυσμενών συνθηκών μίσθωσης λατομείων, ορυχείων, κ.λ.π., αποκάλυψης και δημιουργίας ή εκμετάλλευσης αυτών κ.λ.π.

Τα πλεονάζοντα υλικά θα απομακρύνονται σύμφωνα με την περιβαλλοντική νομοθεσία και θα διατίθενται σε χώρους επεξεργασίας αποβλήτων εκσκαφών κατασκευών και κατεδαφίσεων (Α.Ε.Κ.Κ.). Το κόστος διαχείρισης των Αποβλήτων Εκσκαφών Κατασκευών και Κατεδαφίσεων (Α.Ε.Ε.Κ.) θα καλυφθεί από τον κονδύλιο των απολογιστικών εργασιών.

Άρθρο 16. Ποιότητα υλικών - Έλεγχος

Εφαρμόζονται τα αναφερόμενα στα άρθρα 138,159, 208 & 221 του ν. 4412/2016.

Ο Ανάδοχος οφείλει να προμηθευτεί με δική του ευθύνη και δαπάνη όλα τα υλικά που θα απαιτηθούν για την εκτέλεση του έργου.

Η παραλαβή και ο έλεγχος της ποιότητας των υλικών που χρησιμοποιούνται στην κατασκευή του έργου ή ενσωματώνονται σε αυτό, γίνεται από εγκεκριμένα εργαστήρια, που εγκρίνονται από την επιβλέπουσα υπηρεσία προς διαπίστωση της καταλληλότητάς του.

Τα υλικά πρέπει να είναι άριστης ποιότητας και να εκπληρώνουν τους όρους των αντίστοιχων ισχυουσών Ελληνικών Τεχνικών Προδιαγραφών. Επίσης πρέπει να φέρουν πιστοποιητικά κατά ΕΛΟΤ ή/και ISO, τα οποία κατατίθενται στην Επιβλέπουσα Υπηρεσία.

Δείγματα υλικών πρέπει να υποβάλλονται για έγκριση πριν χρησιμοποιηθούν. Υλικά και άλλα είδη που χρησιμοποιούνται χωρίς τα προαναφερόμενα πιστοποιητικά και έγκριση θα απορρίπτονται, εφόσον διαπιστωθεί η ακαταλληλότητά τους. Τα απαιτούμενα δείγματα και περιγραφικά στοιχεία θα παίρνονται έγκαιρα από τον Ανάδοχο πριν από τη χρήση και θα εξετάζονται από την Υπηρεσία. Στην συνέχεια, όταν απαιτείται, τα δείγματα θα στέλνονται για εξέταση σε κατάλληλο κρατικό εργαστήριο δοκιμής υλικών. Γι' αυτό θα συσκευάζονται κατάλληλα, με την αναγραφή του ονόματος του υλικού και του εργοστασίου και τα υλικά εμπορίου και για τα αδρανή υλικά τον τόπο προέλευσης, την ονομασία και την τοποθεσία του έργου και το όνομα του Αναδόχου, καθώς και ότι τα υλικά που πρόκειται να χρησιμοποιηθούν ανταποκρίνονται προς το δείγμα. Επίσης αναγράφεται το είδος του ελέγχου στον οποίο θα υποβληθούν τα υλικά. Κάθε σχετική δαπάνη θα επιβαρύνει τον Ανάδοχο και περιλαμβάνεται στο ποσοστό γενικών εξόδων και οφέλους του.

Αν κατά την κατασκευή του έργου η επίβλεψη θεωρεί ότι τα προς χρησιμοποίηση υλικά δεν πληρούν τις απαιτήσεις των προδιαγραφών ή γενικά είναι ακατάλληλα, διατάσσεται από την Επιβλέπουσα Υπηρεσία η μη χρησιμοποίηση των υλικών. Αν ο Ανάδοχος διαφωνεί, τα υλικά δεν χρησιμοποιούνται αν δεν κριθεί η καταλληλότητά τους από εργαστηριακό έλεγχο που γίνεται από αναγνωρισμένα εργαστήρια. Η δαπάνη για τις εργαστηριακές έρευνες προκαταβάλλεται από τον ανάδοχο και τον βαρύνει τελικά, αν αποδειχθεί η ακαταλληλότητα των υλικών. Στην αντίθετη περίπτωση η δαπάνη βαρύνει τον κύριο του έργου και αποδίδεται στον ανάδοχο από τις πιστώσεις του έργου.

Άρθρο 17. Έλεγχοι – Δοκιμές Κατασκευών

Η επιβλέπουσα Υπηρεσία θα προβαίνει όποτε κρίνει σκόπιμα και με δαπάνη του Αναδόχου σε ελέγχους και δοκιμές των κατασκευών, ώστε να διαπιστώνει μεταξύ των άλλων την ποιότητα και την αποτελεσματικότητα αυτών.

Άρθρο 18. Έλεγχοι – Δοκιμές Εξοπλισμού

Δεν προβλέπεται η προμήθεια και εγκατάσταση εξοπλισμού-μηχανημάτων.

Άρθρο 19. Μηχανικός εξοπλισμός

Εφαρμόζονται τα αναφερόμενα στο άρθρο 138 του ν. 4412/2016 και παρ. 4 του άρθρου 145 του Ν. 4412/2016.

Ο Ανάδοχος οφείλει να προμηθευτεί με δική του ευθύνη και δαπάνη όλο τον μηχανικό εξοπλισμό που θα απαιτηθεί για την εκτέλεση του έργου. *(Στις περιπτώσεις που η Αναθέτουσα Αρχή ή ο Αναθέτων Φορέας αναλαμβάνει υποχρέωση για την χορήγηση εξοπλισμού να αλλάξει η διατύπωση).*

Ο μηχανικός εξοπλισμός που θα διατεθεί από τον Εργολάβο θα είναι σε άριστη κατάσταση λειτουργίας και η συντήρησή του θα γίνεται κανονικά. Ο αριθμός και οι αποδόσεις των μηχανημάτων θα καθοριστούν με λεπτομέρεια στο αναλυτικό χρονοδιάγραμμα που θα συνταχθεί και σύμφωνα με τα οριζόμενα στο άρθρο 22Δ(για τις περιπτώσεις όπου στην 22.δ ορίζονται απαιτήσεις σχετικά με τον εξοπλισμό) της διακήρυξης του έργου.

Αν, παρ' όλα αυτά, και κατά την απόλυτη κρίση της Υπηρεσίας, δεν κριθούν επαρκή τα μηχανικά κ.λ.π. μέσα που εισκομίστηκαν στο έργο για την εμπρόθεσμη περαίωση των εργασιών, τότε ο Ανάδοχος

υποχρεώνεται, μέσα σε δεκαήμερη προθεσμία από γραπτή εντολή της Υπηρεσίας, να ενισχύσει τον επί τόπου υπάρχοντα μηχανικό εξοπλισμό κ.λ.π. σύμφωνα με τις υποδείξεις της Υπηρεσίας.

Ο Ανάδοχος οφείλει να ελέγχει τη σωστή λειτουργία και τον χειρισμό των μηχανημάτων (χρωματογραφικών και διακίνησης υλικών), των ανυψωτικών μηχανημάτων, των οχημάτων, των εγκαταστάσεων, των μηχανών και του λοιπού εξοπλισμού εργασίας (ζώνες ασφαλείας με μηχανισμό ανόδου και καθόδου, κυλιόμενα ικριώματα, φορητές κλίμακες, κλπ) σύμφωνα με το κάθε φορά ισχύον θεσμικό πλαίσιο (ΠΔ 1073/81 (αρ.17, 45-74), Ν1430/84 (αρ.11-15), ΠΔ 499/91, ΠΔ 395/94, όπως τροποποιήθηκε και ισχύει: το ΠΔ 89/99, ΠΔ 304/00 και ΠΔ 155/04, ΠΔ 105/95 (παραρτ. ΙΧ), ΠΔ 305/96 (αρ.12 παραρτ.ΙV μέρος Β τμήμα ΙI παρ.7 - 9), ΚΥΑ 15085/593/03, ΚΥΑ αρ.Δ13ε/4800/03, ΠΔ 57/10, Ν.3850/10 (αρ. 34, 35)).

Τα μηχανήματα έργων σύμφωνα με το ΠΔ 305/96 (αρ.12 παραρτ.ΙV, μέρος Β', τμήμα ΙI, παρ.7.4 και 8.5) και το ΠΔ 304/00 (αρ.2), πρέπει να συνοδεύονται από τα εξής στοιχεία:

- Πινακίδες αριθμού κυκλοφορίας
- Άδεια κυκλοφορίας
- Αποδεικτικά στοιχεία ασφάλισης.
- Αποδεικτικά πληρωμής τελών κυκλοφορίας (χρήσης)
- Άδειες χειριστών μηχανημάτων σύμφωνα με το ΠΔ 305/96 (αρ.12, παραρτ. ΙV, μέρος Β', τμήμα ΙI, παρ. 8.1.γ και 8.2) και το ΠΔ 89/99 (παραρτ. ΙI, παρ.2.1). Σημειώνεται ότι η άδεια χειριστού μηχανήματος συνοδεύει τον χειριστή.
- Βεβαίωση ασφαλούς λειτουργίας του εξοπλισμού εργασίας (ορθή συναρμολόγηση - εγκατάσταση, καλή λειτουργία) και αρχείο συντήρησης αυτού στο οποίο θα καταχωρούνται τα αποτελέσματα των ελέγχων σύμφωνα με το ΠΔ 89/99 (αρ. 4α παρ.3 και 6).
- Πιστοποιητικό επανελέγχου ανυψωτικού μηχανήματος, οδηγίες χρήσης, συντήρησης και αντίστοιχο βιβλίο συντήρησης και ελέγχων αυτού σύμφωνα με την ΚΥΑ 15085/593/03 (αρ.3 και αρ.4. παρ.7).

Άρθρο 20. Προθεσμία Αποπεράτωσης - Χρονοδιάγραμμα - Ενδεικτικές / Αποκλειστικές Τμηματικές Προθεσμίες - Αναλυτικό Πρόγραμμα - Ημερολόγιο - Πρόδος των εργασιών - Ποινικές ρήτρες

Εφαρμόζονται τα αναφερόμενα στα άρθρα 145, 146 & 147 του ν. 4412/2016.

Η ολική προθεσμία αποπερατώσεως του έργου ορίζεται σε **έξι (6) μήνες**.

Ο Ανάδοχος μέσα σε δέκα πέντε μέρες από την υπογραφή της Σύμβασης πρέπει να υποβάλλει στην Επιβλέπουσα Υπηρεσία για έγκριση αναλυτικό πρόγραμμα, σύμφωνα με τα άρθρα 145 και 147 του Ν.4412/2016 στο οποίο θα φαίνεται η σειρά εκτέλεσης των έργων. Το πρόγραμμα αυτό θα συνταχθεί και υπό τύπο διαγράμματος προόδου έργων (διαγράμματα GANTT) έτσι ώστε να φαίνονται σαφώς τα τμήματα, η αξία τους (οικονομικό πρόγραμμα εκταμίευσης) και τα χρονικά όρια αποπεράτωσης του έργου, καθώς και τα μηχανικά μέσα που θα χρησιμοποιηθούν σε κάθε τμηματική προθεσμία. Το πρόγραμμα αυτό πρέπει να επιστραφεί στον εργολάβο εγκεκριμένο ή τροποποιημένο μερικά ή ολικά, μέσα σε δεκαπέντε (15) μέρες από την υποβολή του. *Σημειώνεται ότι σε έργα προϋπολογισμού άνω του ενός εκατομμυρίου (1.000.000) ευρώ είναι υποχρεωτική η σύνταξη τευχών ή διαγραμμάτων με τη μέθοδο της δικτυωτής ανάλυσης.* Στην περίπτωση που θα περάσει η δεκαπενθήμερη προθεσμία από την εγκατάσταση του Αναδόχου, χωρίς αυτός να υποβάλλει το παραπάνω αναλυτικό πρόγραμμα εφαρμόζονται τα αναφερόμενα στην παρ.2 του άρθρου 145 του Ν. 4412/2016.

Η έναρξη των εργασιών του έργου εκ μέρους του αναδόχου δεν μπορεί να καθυστερήσει πέρα των 30 ημερών από την υπογραφή της σύμβασης. Ο Ανάδοχος οφείλει να χρησιμοποιεί κάθε φορά επαρκή συνεργεία τεχνικών και εργατών και μηχανικά μέσα κατασκευής ή να εργασθεί υπερωριακά και τις

Κυριακές και γιορτές και να καταρτίζει νυκτερινά συνεργεία, χωρίς να έχει δικαίωμα για το λόγο αυτό σε πρόσθετη αποζημίωση, αν αυτό κριθεί απαραίτητο για την εξασφάλιση της εκτέλεσης των έργων σύμφωνα προς το παραπάνω πρόγραμμα προόδου τους. Η Επιβλέπουσα Υπηρεσία, αν κρίνει ότι ο ρυθμός προόδου των έργων δεν είναι ικανοποιητικός και σύμφωνα με το πρόγραμμα εργασιών, μπορεί να απαιτήσει από τον Ανάδοχο να αυξήσει τον αριθμό των συνεργείων του, τις υπερωρίες τις εργάσιμες μέρες και τον αριθμό των μηχανημάτων και γενικά να πάρει όλα τα μέτρα που επιβάλλονται για την επιτάχυνση της προόδου των έργων. Ο Ανάδοχος οφείλει να συμμορφώνεται προς τις σχετικές εντολές της Επιβλέπουσας Υπηρεσίας, χωρίς πρόσθετη αποζημίωση.

Η εκτέλεση των εργασιών της προηγούμενης παραγράφου, προϋποθέτουν την έκδοση σχετικής απόφασης έγκρισης κυκλοφοριακών ρυθμίσεων του έργου από τον Συντονιστή της Αποκεντρωμένης Διοίκησης Μακεδονίας-Θράκης.

Η μη συμμόρφωση του Αναδόχου προς τις παραπάνω εντολές και η αποδειγμένα αδικαιολόγητη καθυστέρηση της εκτέλεσης των έργων κατά το παραπάνω πρόγραμμα, δίνει στον Εργοδότη το δικαίωμα να καταγγείλει τη σύμβαση και να στερήσει τον Ανάδοχο από το δικαίωμα συνέχισης του έργου, σε εφαρμογή των σχετικών διατάξεων του άρθρου 145 του Ν.4412/16. Η μη άσκηση των παραπάνω δικαιωμάτων του Εργοδότη, δεν απαλλάσσει τον Ανάδοχο από οποιαδήποτε υποχρέωση που προκύπτει από τη σύμβαση.

Κατά την εκτέλεση του έργου τηρείται από τον ανάδοχο ηλεκτρονικό ημερολόγιο σε ελεύθερο λογισμικό ευρείας χρήσης, σύμφωνα με τις διατάξεις του άρθρου 146 του Ν.4412/2016, όπως τροποποιήθηκαν και ισχύουν. Το ημερολόγιο συμπληρώνεται κατά συνοπτικό τρόπο και λόγω του μικρού προϋπολογισμού του έργου, ανά εβδομάδα, σύμφωνα με όσα ορίζει ο Ν. 4782/2021 και οι οδηγίες της **166496/24-06-2021 (ΑΔΑ: ΨΝΠ465ΧΘΞ-ΓΛΒ)** απόφασης του Υπουργείου Υποδομών και Μεταφορών.

Στο ημερολόγιο θα αναγράφονται, ιδίως:

- α) στοιχεία για τις καιρικές συνθήκες, που επικρατούν κατά τη διάρκεια της εβδομάδας με ιδιαίτερη αναφορά στις μέρες που οι καιρικές συνθήκες δεν επιτρέπουν την εκτέλεση εργασιών
- β) αριθμητικά στοιχεία για το απασχολούμενο προσωπικό κατά κατηγορίες,
- γ) τα χρησιμοποιούμενα μηχανήματα
- δ) θέση και περιγραφή των εργασιών, αναφορά στις εργασίες για τις οποίες δεν υπάρχει πρόοδος ή δεν εκτελούνται, αλλά και οι σχετικοί λόγοι,
- ε) τα προσκομιζόμενα υλικά, οι εκτελούμενες εργασίες,
- στ) οι εντολές και παρατηρήσεις των οργάνων επίβλεψης,
- ζ) κάθε άλλο σχετικό με το έργο σημαντικό πληροφοριακό στοιχείο όπως:
 - ώρα έναρξης και πέρατος κρίσιμων εργασιών εντός της ημέρας,
 - αφίξεις και αναχωρήσεις κύριου εξοπλισμού,
 - συνθήκες κυκλοφοριακών ρυθμίσεων, καθώς και τροποποιήσεις ή προβλήματα με τις ρυθμίσεις και τον σχετικό εξοπλισμό,
 - καθυστερήσεις, δυσκολίες, ατυχήματα, ζημιές, μη συνήθεις συνθήκες που προκαλούν καθυστερήσεις, καθώς και ο χρόνος προσωρινής αναστολής ή επανάληψης εργασιών,
 - έκτακτα περιστατικά,
 - σημαντικές επισκέψεις ή επικοινωνίες με το Δημόσιο ή τοπικές αρχές ή παρόδιους ιδιοκτήτες

Το ημερολόγιο του έργου υπογράφεται με ψηφιακή υπογραφή από τον τηρούντα αυτό και αποστέλλεται ηλεκτρονικά στον προϊστάμενο της διευθύνουσας υπηρεσίας και στον επιβλέποντα του έργου. Ο επιβλέπων του έργου ελέγχει και διορθώνει το ημερολόγιο, αν απαιτείται και το υποβάλλει προς έγκριση στον προϊστάμενο της διευθύνουσας υπηρεσίας εντός δύο (2) εργασιμίων ημερών.

Ο προϊστάμενος της διευθύνουσας υπηρεσίας ελέγχει τις εγγραφές και δύναται να απορρίψει όσες εξ αυτών κρίνει ως ανακριβείς, ενώ μπορεί να χορηγήσει εντολή προς τον ανάδοχο για την εγγραφή στο ημερολόγιο και άλλων συμπληρωματικών πληροφοριών ή άλλων στοιχείων που προσιδιάζουν στο συγκεκριμένο έργο ή να ζητήσει από τον ανάδοχο την τήρηση και άλλων στατιστικών στοιχείων. Εφόσον κριθεί αναγκαίο, είναι δυνατό να ζητηθεί από τη διευθύνουσα υπηρεσία να καταγράφονται γεγονότα ή καταστάσεις με σκαριφήματα, φωτογραφίες, καταγραφές με video ή άλλες μεθόδους καταγραφής οπτικών μέσων.

Σε εφαρμογή των σχετικών διατάξεων του άρθρου 146 του Ν.4412/16 σε περίπτωση παράλειψης της υποχρέωσης του αναδόχου για καθημερινή τήρηση ημερολογίου, επιβάλλεται ειδική ποινική ρήτρα του ποσού των #100 ευρώ# για κάθε ημέρα παράλειψης.

Οι **ενδεικτικές** τμηματικές προθεσμίες υλοποίησης του έργου είναι:

- 1η Ενδεικτική τμηματική προθεσμία

Όχι αργότερα από δέκα πέντε (15) ημερολογιακές μέρες από την υπογραφή της σύμβασης ο Ανάδοχος υποχρεούται να έχει συντάξει και υποβάλει στην Υπηρεσία για έγκριση το «Χρονοδιάγραμμα Κατασκευής του Έργου», καθώς και να υποβάλλει προς έγκριση το σύνολο των υλικών που πρόκειται να ενσωματώσει στο έργο τα οποία θα πρέπει να είναι σύμφωνα με την ΤΣΥ του έργου.

Οι **αποκλειστικές** τμηματικές προθεσμίες υλοποίησης του έργου είναι:

- 1η Αποκλειστική τμηματική προθεσμία

Όχι αργότερα από δεκαπέντε (15) ημερολογιακές μέρες από την υπογραφή της σύμβασης ο Ανάδοχος υποχρεούται να συντάξει με δική του δαπάνη και υποβάλλει στη Δ/νουσα Υπηρεσία μελέτη κυκλοφοριακών ρυθμίσεων του έργου, υπογεγραμμένη από Μηχανικό κατάλληλης ειδικότητας, για έγκριση και υποβολή στο Δήμο Αλεξανδρούπολης και έκδοση σχετικής απόφασης από τον Συντονιστή της Αποκεντρωμένης Διοίκησης Μακεδονίας-Θράκης

Σε περίπτωση ανάγκης διορθώσεων η μελέτη θα επανυποβάλλεται προς έγκριση στη Δ/νουσα Υπηρεσία εντός 7 ημερών από την κοινοποίηση των παρατηρήσεων.

- 2η Αποκλειστική τμηματική προθεσμία

Όχι αργότερα από τριάντα (30) ημερολογιακές μέρες από την υπογραφή της σύμβασης ο Ανάδοχος υποχρεούται να εκκινήσει το έργο, υπό τη προϋπόθεση έκδοση σχετικής απόφασης έγκρισης κυκλοφοριακών ρυθμίσεων του έργου από τον Συντονιστή της Αποκεντρωμένης Διοίκησης Μακεδονίας-Θράκης και σε κάθε περίπτωση αμέσως μετά την έκδοσή της. Σε περίπτωση που καθυστερήσει η της απόφασης του Συντονιστή της Αποκεντρωμένης Διοίκησης, η ημερομηνία εκκίνησης του έργου, είναι η επόμενη από κοινοποίηση της απόφασης στον Ανάδοχο.

- 3η Αποκλειστική τμηματική προθεσμία

Όχι αργότερα από δύο (2) μήνες από την εκκίνηση του έργου και για την μικρότερη δυνατή κυκλοφοριακή όχληση, ο Ανάδοχος θα πρέπει να έχει ολοκληρώσει το έργο.

Για την παράβαση των προθεσμιών του έργου, εφαρμόζονται οι διατάξεις του άρθρου 148 του Ν.4412/16. Συγκεκριμένα επιβάλλονται ποινικές ρήτρες προς τον Εργολάβο που έχουν ως εξής:

Η ποινική ρήτρα, που επιβάλλεται στον ανάδοχο για κάθε ημέρα υπέρβασης της εγκεκριμένης συνολικής προθεσμίας καθώς και των τμηματικών προθεσμιών ορίζεται σε δεκαπέντε τοις εκατό (15%) της μέσης ημερήσιας αξίας του έργου και επιβάλλεται για αριθμό ημερών ίσο με το είκοσι τοις εκατό (20%) της προβλεπόμενης από τη σύμβαση αρχικής συνολικής προθεσμίας. Για τις επόμενες

ημέρες μέχρι ακόμα δεκαπέντε τοις εκατό (15%) της αρχικής συνολικής προθεσμίας, η ποινική ρήτρα για κάθε ημέρα ορίζεται σε είκοσι τοις εκατό (20%) της μέσης ημερήσιας αξίας του έργου.

Ως μέση ημερήσια αξία, νοείται το πηλίκο της αξίας της σύμβασης δηλαδή του συνολικού χρηματικού ποσού της σύμβασης, μαζί με το ποσό των συμπληρωματικών συμβάσεων και χωρίς τον Φόρο Προστιθέμενης Αξίας (Φ.Π.Α.), προς την εγκεκριμένη προθεσμία του έργου δηλαδή την αρχική συνολική προθεσμία και όλες τις παρατάσεις που έχουν εγκριθεί μετά από σχετικό αίτημα του αναδόχου.

Οι ποινικές ρήτρες, που επιβάλλονται για την υπέρβαση της εγκεκριμένης συνολικής προθεσμίας δεν επιτρέπεται να υπερβούν συνολικά ποσοστό έξι τοις εκατό (6%) της αξίας της σύμβασης, χωρίς Φ.Π.Α..

Εφόσον, στη σύμβαση ορίζονται τμηματικές προθεσμίες, ορίζονται υποχρεωτικά και το ποσοστό των ποινικών ρητρών ανά ημέρα υπέρβασης, καθώς και ο συνολικός χρόνος για την επιβολή τους. Το συνολικό ποσό της ποινικής ρήτρας για υπέρβαση των αποκλειστικών τμηματικών προθεσμιών δεν μπορεί να ξεπεράσει σε ποσοστό το τρία τοις εκατό (3%) της αξίας της σύμβασης, χωρίς Φ.Π.Α..

Το παρόν έργο δεν υποδιαιρείται σε τμήματα και ανατίθεται ως ενιαίο σύνολο γιατί δεν μπορεί να υπάρξει ξεχωριστό λειτουργικό τμήμα στο έργο.

Άρθρο 21. Τοπογραφικές εργασίες – Εφαρμογές στο έδαφος – Σχέδιο εφαρμογής

Ο Ανάδοχος υποχρεούται να παρέχει για αποκλειστική χρήση της Υπηρεσίας, σε όλη τη διάρκεια εκτέλεσης των έργων, όλα τα όργανα ελέγχου, τα βοηθητικά εξαρτήματα και το κατάλληλο προσωπικό, που είναι αναγκαία για όλους τους τοπογραφικούς ελέγχους που θα απαιτηθούν σε όλες τις φάσεις κατασκευής του έργου. Ο Ανάδοχος, πριν αρχίσει κάθε μόνιμη εργασία, πρέπει να εγκαταστήσει ένα ολοκληρωμένο σύστημα μόνιμων υψομετρικών αφετηριών (REPERES) στα διάφορα τμήματα του έργου, όπως απαιτείται ή σύμφωνα με τις οδηγίες που θα του δοθούν (άρθρο 114, ΠΔ 696/74).

Κάθε εργασία αναγκαία κατά την κρίση της Υπηρεσίας για την εφαρμογή στο έδαφος των εγκεκριμένων χαράξεων, γίνεται με μέριμνα και δαπάνη του Αναδόχου, κατά τις οδηγίες της Υπηρεσίας, η οποία ελέγχει την ακρίβεια σύμφωνα με τους ισχύοντες κανονισμούς. Οι δαπάνες των παραπάνω εργασιών σε υλικά, μέσα και προσωπικό βαρύνουν τον Ανάδοχο.

Κατά την διάρκεια κατασκευής του έργου δύναται να απαιτηθεί η σύνταξη σχεδίων, διαγραμμάτων και πινάκων, σχέδια εφαρμογής απαραίτητα τόσο για την καλή και έγκαιρη εκτέλεση των εργασιών όσο και για την ευκολότερη παρακολούθησή τους.

Δέκα (10) ημέρες πριν από την κατασκευή της αντίστοιχης εργασίας, αρμονικά και σύμφωνα με το εγκεκριμένο αναλυτικό πρόγραμμα, ο Ανάδοχος έχει υποχρέωση να υποβάλλει στην Επιβλέπουσα Υπηρεσία το σχέδιο εφαρμογής που θα συντάσσει με δική του δαπάνη. Τα υποβαλλόμενα σχέδια πρέπει να περιέχουν όλα τα απαραίτητα κατασκευαστικά στοιχεία και περιγραφή των μεθόδων κατασκευής και θα συνοδεύονται από τεχνική έκθεση που θα περιέχει τους απαραίτητους υπολογισμούς, ώστε η Επιβλέπουσα Υπηρεσία ύστερα από έλεγχο και διορθώσεις να επιστρέψει τα σχέδια στον Ανάδοχο σε πέντε (5) μέρες. Σε περίπτωση που επιβάλλεται η ανασύνταξη των σχεδίων εφαρμογής από τον Ανάδοχο, αυτός υποχρεούται σε πέντε (5) μέρες να υποβάλλει ξανά για αναθεώρηση και η Υπηρεσία τα επιστρέφει τελικά σε τρεις (3) μέρες θεωρημένα. Έτσι ο συνολικός χρόνος από την υποβολή τους από τον Ανάδοχο μέχρι την επιστροφή τους σε αυτόν θεωρημένα να μην υπερβαίνει συνολικά τις δεκατρις (13) μέρες. *(Η Αναθέτουσα Αρχή ή ο Αναθέτων Φορέας ορίζουν τον αριθμό των ημερών που απαιτούν για τον χρόνο επιστροφής, επανυποβολής, θεώρησης και συνολικού χρόνου).*

Η θεώρηση των σχεδίων εφαρμογής δεν πρέπει να θεωρείται:

- i. Ότι επιτρέπει οποιαδήποτε απομάκρυνση από τους όρους της σύμβασης.
- ii. Ότι απαλλάσσει τον Ανάδοχο από την ευθύνη οποιουδήποτε σφάλματος που θα περιέχεται στις λεπτομέρειες του σχεδίου εφαρμογής, όπως διαστάσεις, ενδείξεις υλικών κ.λ.π.

- iii. Ότι αποτελεί έγκριση ή αποδοχή εκ μέρους του Εργοδότη και των αντιπροσώπων του για παρεκκλίσεις από τα σχέδια λεπτομερειών που παραδόθηκαν στον Ανάδοχο από τον Εργοδότη και φαίνονται μεν στα σχέδια εφαρμογής, αλλά δεν δικαιολογούνται με ειδική έκθεση που υποβάλλεται μαζί με αυτά, σύμφωνα με την επόμενη παράγραφο.

Αν για οποιαδήποτε αιτία ο Ανάδοχος κατά την εκτέλεση των εργασιών, διαπιστώσει την ανάγκη αποκλίσεων ή παραλλαγών από τα σχέδια, διαγράμματα, πίνακες και άλλα στοιχεία της Σύμβασης που του παραδόθηκαν από τον Εργοδότη, οφείλει να συμπεριλαμβάνει αυτές τις αποκλίσεις και παραλλαγές στα σχέδια εφαρμογής που θα υποβάλλει απαραίτητα και σχετική δικαιολογητική έκθεση, όπου θα τις περιγράφει και θα τις δικαιολογεί λεπτομερειακά. Από τον Εργοδότη εξαρτάται η έγκριση των υποβαλλόμενων παραλλαγών ή αποκλίσεων, συνολικά ή μερικά οπότε γίνεται προσαρμογή των σχετικών όρων της σύμβασης που επικυρώνονται με έγγραφο από την Επιχείρηση.

Η αποσιώπηση τέτοιων παραλλαγών ή αποκλίσεων ή η αναγραφή τους στα σχέδια χωρίς υποβολή της σχετικής δικαιολογητικής έκθεσης, καταλογίζεται σε βάρος του Αναδόχου.

Άρθρο 22. Χάραξη – Στοιχεία υψομετρικά και Οριζοντιογραφικά

Με την υπογραφή του συμφωνητικού, ο Ανάδοχος οφείλει να είναι έτοιμος ώστε, σε εφαρμογή της εγκεκριμένης μελέτης, να κάνει τμηματικά και σύμφωνα με τον πίνακα εργασιών και το αναλυτικό πρόγραμμα εκτελέσεως τη χάραξη, πασσάλωση, χωροστάθμιση κλπ των αξόνων κάθε είδους αγωγών που για την τοποθέτησή τους πρόκειται να αρχίσει η εκτέλεση των εκσκαφών. Οι εργασίες αυτές θα εκτελεσθούν από διπλωματούχο μηχανικό που θα προσληφθεί με μέριμνα, δαπάνες και ευθύνη του Αναδόχου.

Ο Ανάδοχος δεν μπορεί να προβάλλει καμία αντίρρηση αν σε τμήματα των αγωγών η χάραξη, για διάφορους λόγους, δεν ακολουθήσει την κατεύθυνση και διάταξη που ορίζει η εγκεκριμένη μελέτη. Η επιβλέπουσα Υπηρεσία μπορεί να αποφασίσει τροποποίηση της χαράξεως κατά τμήματα οριζοντιογραφικά και υψομετρικά. Αν δεν υπάρχουν πυκνές σταθερές υψομετρικές αφετηρίες στην περιοχή των έργων, ο Ανάδοχος οφείλει να τις πυκνώσει. Ο προσδιορισμός των απόλυτων υψομέτρων των νέων αφετηριών θα γίνει με διπλή γεωμετρική χωροστάθμιση από υπάρχουσες υψομετρικές αφετηρίες που θα δοθούν από την Υπηρεσία. Σε περίπτωση που παρουσιαστούν διαφορές μεταξύ των τοπογραφικών διαγραμμάτων της μελέτης και των πραγματικών στοιχείων του εδάφους, ο Ανάδοχος πρέπει να προσαρμόσει κατάλληλα τη χάραξη των αξόνων έπειτα από συνεννόηση με την επίβλεψη και παίρνοντας υπόψη τους κύριους αντικειμενικούς από υδραυλική άποψη σκοπούς της μελέτης.

Ο Ανάδοχος θα αποτυπώσει τις απαιτούμενες λεπτομέρειες σε κλίμακα 1:1000 και θα αναφέρει αριθμητικά τις απαραίτητες διαστάσεις και υψόμετρα. Είναι υποχρεωμένος επίσης να εντοπίσει τις θέσεις των εγκαταστάσεων (υδρεύσεως, ηλεκτρικού ρεύματος, τηλεφώνου) που επηρεάζουν την εκτέλεση του έργου. Η αναγνώριση των στοιχείων, όπου υπάρχουν φρεάτια επισκέψεως, θα γίνεται μέσω των στομιών τους. Ο Ανάδοχος θα αποκαλύψει τα σκεπασμένα καλύμματα φρεατίων στις θέσεις όπου θα πληροφορηθεί από την Επιβλέπουσα Υπηρεσία ότι υπάρχουν αγωγοί.

Ο Ανάδοχος δεν δικαιούται καμία επιπλέον αμοιβή για την αναγνώριση των στοιχείων από τα φρεάτια που υπάρχουν, τη σύνταξη σχεδίων για τα έργα που υπάρχουν γενικά και για τα σχέδια εκτελέσεως, επειδή η αμοιβή αυτή περιλαμβάνεται στις τιμές του Τιμολογίου. Στις θέσεις που δεν υπάρχουν φρεάτια επισκέψεως, η αναγνώριση των τεχνικών στοιχείων θα γίνεται με ερευνητικές τομές. Οι ερευνητικές τομές θα γίνονται μόνον κατόπιν αιτήσεως του αναδόχου για κάθε μία απ' αυτές και θα εκτελούνται μετά από έγγραφη εντολή της Επιβλέπουσας Υπηρεσίας και θα αποζημιώνονται σύμφωνα με τα άρθρα του τιμολογίου προσφοράς. Χωρίς εντολή της Επιβλέπουσας Υπηρεσίας οι ερευνητικές τομές δεν θα αποζημιώνονται.

Πριν από την εκτέλεση των ερευνητικών τομών ο Ανάδοχος υποβάλλει στην Επιβλέπουσα Υπηρεσία για έγκριση πίνακα των τομών των αγωγών. Μετά την εκτέλεση των διερευνητικών τομών ο Ανάδοχος

υποβάλλει στην Επιβλέπουσα Υπηρεσία σχέδια των τομών σε κατάλληλη κλίμακα, όπου θα παρουσιάζεται η θέση των τεχνικών στοιχείων-αγωγών κοινής ωφέλειας Κ.Ω. τα οποία εντοπίστηκαν κατά την εκτέλεση των τομών. Ο αριθμός και η σωστή επιλογή των θέσεων των πιο πάνω τομών αφήνεται στην απόλυτη ευθύνη του Αναδόχου. Η Υπηρεσία οφείλει να απαντήσει μέσα σε 15 εργάσιμες ημέρες από την υποβολή. Όταν περάσει η προθεσμία αυτή θεωρείται ότι ο πίνακας έχει εγκριθεί.

Τα σχέδια εφαρμογής θα περιλαμβάνουν γενική οριζοντιογραφία των έργων και μάλιστα των αγωγών και των κοντινών τους οικοδομικών και ρυμοτομικών γραμμών σε κλίμακα 1:1000. Στοιχεία του τοπογραφικού υπόβαθρου καθώς και στοιχεία των οικοδομικών και ρυμοτομικών γραμμών, θα προμηθεύεται ο Ανάδοχος από την Υπηρεσία. Η αποτύπωση των δικτύων και γενικά όλων των τεχνικών έργων θα γίνει στο σύστημα του ΕΓΣΑ 87. Οι μηκοτομές των αγωγών θα παραδίδονται σε κλίμακα 1:1000 για τα μήκη και 1:100 για τα ύψη και θα είναι εξαρτημένα από το υψομετρικό δίκτυο της Υπηρεσίας. Τα σχέδια των τεχνικών έργων θα παραδίδονται σε κατάλληλη κλίμακα και κατάλληλες διατομές, όπου είναι απαραίτητες (π.χ. για τον καθορισμό σε σημαντικά σημεία της σχετικής θέσεως των νέων αγωγών προς τους παλιούς), παίρνοντας πάντα υπόψη τους αντικειμενικούς από υδραυλική άποψη σκοπούς της μελέτης

Σε περίπτωση που ο Ανάδοχος στη διάρκεια εκτέλεσής του έργου διαπιστώσει την ύπαρξη αφανών εμποδίων οφείλει να ειδοποιήσει αμέσως την Επιβλέπουσα Υπηρεσία και να περιμένει τις κατάλληλες οδηγίες σχετικά με την εκτέλεση του έργου. Καθυστέρηση ή τροποποίηση ή ματαίωση των εργασιών για το λόγο αυτό δεν δημιουργεί στον Ανάδοχο κανένα δικαίωμα αποζημιώσεως, εννοείται όμως ότι σε αυτή την περίπτωση για τον Εργοδότη είναι υποχρεωτική ανάλογη παράταση της προθεσμίας.

Όταν τελειώσει κάποιο αυτοτελές τμήμα του δικτύου ο Ανάδοχος είναι υποχρεωμένος μέσα σε 30 ημέρες να υποβάλλει στον Εργοδότη τα εξής στοιχεία :

- i. Οριζοντιογραφική τοποθέτηση των αγωγών και των τεχνικών έργων, όπως φρεάτια δικλίδων αεροεξαγωγών & εκκένωσης, ιδιωτικές συνδέσεις κλπ. σε σχέδιο κλίμακας **1:500 που στο υπόμνημα θα φέρει πίνακα στον οποίο θα αποτυπώνονται οι θέσεις των κατασκευών σε σύστημα συντεταγμένων ΕΓΣΑ 87**
- ii. Τις θέσεις των υψομετρικών αφετηριών της περιοχής που θα σημειώνονται με αύξοντα αριθμό στην οριζοντιογραφία με τα υψόμετά τους.

Ο Ανάδοχος δεν πληρώνεται ιδιαίτερα για τις παραπάνω εργασίες, γιατί θεωρείται ότι η δαπάνη τους περιλαμβάνεται στα γενικά έξοδα των τιμών χωματουργικών εργασιών και τεχνικών έργων. Η παράδοση των παραπάνω σχεδίων αποτελεί προϋπόθεση για τη σύνταξη των επιμετρήσεων των λογαριασμών, των πρωτοκόλλων παραλαβής αφανών εργασιών (ΠΠΑΕ) και του πρωτοκόλλου προσωρινής παραλαβής του έργου.

Άρθρο 23. Εκσκαφή τάφρων - Επιχώσεις - Κατεδαφίσεις

Οι εκσκαφές τάφρων για την εγκατάσταση αγωγών και την εκτέλεση τεχνικών έργων θα γίνονται σύμφωνα με τα σχέδια εκτέλεσής (θεωρημένα από την Υπηρεσία Επιβλέψεως) και τις επί τόπου οδηγίες της Επιβλέψεως. Τα βάθη και τα πλάτη του πυθμένα εκσκαφής όπου η εφαρμογή των σχεδίων της εγκεκριμένης μελέτης δεν είναι δυνατή, ορίζονται από τον Επιβλέποντα ανάλογα με τις ειδικές τοπικές συνθήκες και τον επιδιωκόμενο βαθμό ασφάλειας κάθε αγωγού. Επιδιώκεται η εξασφάλιση αρκετού πάχους επικάλυψης, μετρούμενου από την προβλεπόμενη τελική στάθμη του εδάφους και πλάτους πυθμένα αρκετού ώστε να είναι εύκολη η κατασκευή, τοποθέτηση και συναρμολόγηση των αγωγών. Τα πρανή των τάφρων θα είναι κατακόρυφα και θα αντιστηρίζονται κατάλληλα. Εκεί όπου το επιβάλλουν οι συνθήκες του έργου, η Υπηρεσία μπορεί να καθορίσει με έγγραφο κλίσεις πρανών.

Εκσκαφές επιπλέον αυτών που καθορίζονται στα σχέδια ή από την Υπηρεσία Επιβλέψεως, δεν αναγνωρίζονται χωρίς προηγούμενη έγγραφη εντολή της, όπως επίσης δεν αναγνωρίζονται και άλλες

εργασίες που έγιναν εξαιτίας της επιπλέον εκσκαφής (επιχώσεις, αποκαταστάσεις οδοστρωμάτων κλπ). Ο Ανάδοχος πρέπει να εισηγείται στην Υπηρεσία Επιβλέψεως τις τροποποιήσεις που κατά τη γνώμη του επιβάλλονται και αφορούν τις κλίσεις των πρανών χρησιμοποίηση αντιστηρίξεως κλπ.

Τα προϊόντα εκσκαφής θα τοποθετούνται προσωρινά στη χαμηλότερη κατά την εγκάρσια τομή πλευρά ώστε να μην παρασύρονται από τα νερά προς την τάφρο. Οι εκσκαφές των τάφρων και οι επόμενες εργασίες μέχρι και την επανεπίχωσή τους πρέπει να γίνονται με τον ταχύτερο δυνατό ρυθμό, ιδίως σε περιοχές με μεγάλη κυκλοφορία, ώστε να μη διατηρούνται για πολύ οι ανωμαλίες που προκαλούνται στην κυκλοφορία των πεζών, αυτοκινήτων κλπ από την ύπαρξη της τάφρου, χωμάτων κλπ. Τονίζεται ιδιαίτερα ότι ο Ανάδοχος υποχρεούται να μην αφήνει τμήμα τάφρου οποιουδήποτε μήκους στο οποίο δεν θα έχουν ολοκληρωθεί οι εργασίες (από την εκσκαφή μέχρι και την επανεπίχωσή της).

Ο Ανάδοχος πρέπει να διαπιστώνει την ενδεχόμενη ύπαρξη εμποδίων πριν αρχίσουν οι εκσκαφές, συγκεντρώνοντας τα απαιτούμενα πληροφοριακά στοιχεία από τις αρμόδιες Υπηρεσίες, ώστε να αποφεύγονται ζημιές και ατυχήματα. Ιδιαίτερη προσοχή θα δίνεται ώστε να μην προκληθεί βλάβη στα υπόγεια καλώδια, δίκτυα υδρεύσεως κλπ. Όπου συναντιούνται σωληνωτοί αγωγοί υδρεύσεως οικιών πρέπει να υποστηρίζονται και να προφυλάγονται κατάλληλα. Πέρασμα δίπλα από στύλους θα αντιμετωπισθεί με πλήρη και ασφαλή ειδική αντιστήριξη της παρειάς της τάφρου στο αναγκαίο μήκος και βάθος, με τα κάθε φορά κατάλληλα μέτρα ασφάλειας. Η ύπαρξη πρόχειρων ή προσωρινών κτισμάτων π.χ. περιπτέρων δεν θα αποτελεί κατά κανόνα λόγο μεταβολής της χαράξεως του αγωγού. Απρόβλεπτες περιπτώσεις εμποδίων θα αντιμετωπίζονται ανάλογα με τις ειδικές συνθήκες

Στις διασταυρώσεις τάφρων με οδούς σημαντικής κυκλοφορίας, μετά την εκσκαφή, ο Ανάδοχος υποχρεούται να αποκαταστήσει προσωρινά την κυκλοφορία με κατασκευή προσωρινής γεφύρωσης έπειτα από υπόδειξη της Υπηρεσίας Επίβλεψης. Ο Ανάδοχος οφείλει κατά την εκσκαφή των τάφρων να παίρνει όλα τα αναγκαία μέτρα ασφάλειας για την πρόληψη ζημιών στα έργα ή σε τρίτους και ιδίως για την πρόληψη ατυχημάτων.

Ο χαρακτηρισμός της ποιότητας των εδαφών που σκάβονται θα καθορίζεται με πρωτόκολλο από το οριζόμενο από τη Επιβλέπουσα Υπηρεσία αρμόδιο όργανο και την αποδοχή του (συνολικά ή με επιφύλαξη) από τον Ανάδοχο. Στο πρωτόκολλο αυτό γράφονται οι ενδείξεις των διατομών και για κάθε μία η αναλογία στα εκατό του εδάφους της εκσκαφής, σύμφωνα με τις τιμές του Τιμολογίου. Σχετικά με τις τιμές του τιμολογίου για γαιώδη- ημιβραχώδη και βραχώδη εδάφη, που καταρχήν περιλαμβάνουν όλα τα εδάφη όπου το σύνολο των εκσκαφών μπορεί να γίνει με σκαπάνη, τονίζεται ότι οι ίδιες τιμές εφαρμόζονται και στην περίπτωση που ο Ανάδοχος χρησιμοποιεί εκτός από τη σκαπάνη και άλλα εργαλεία εφόσον η χρησιμοποίησή τους αντικαθιστά τις εκσκαφές με σκαπάνη.

Στην τιμή της εκσκαφής των τάφρων ή τμημάτων περιλαμβάνεται και η διαμόρφωση των πρανών των τάφρων που θα γίνει με οποιοδήποτε μέσο.

Οι επιχώσεις τάφρων θα εκτελούνται γενικά μετά την πλήρη εγκατάσταση των αντίστοιχων αγωγών και την επιτυχημένη δοκιμή στεγανότητάς τους. Συγκεκριμένα μετά την επιτυχημένη δοκιμή του αγωγού, γίνεται η προστατευτική του επίχωση προσεκτικά και μέχρι να συμπληρωθεί πάχος επιχώματος τουλάχιστον 10 cm πάνω από το εξωράχιο και σε όλο το μήκος του αγωγού με άμμο. Κατά την εκτέλεση της προστατευτικής αυτής στρώσεως θα δοθεί ιδιαίτερη προσοχή ώστε να γεμίσουν όλα τα κενά, ιδιαίτερα κάτω από τον αγωγό, ώστε να εδράζεται και να προστατεύεται καλά. Στη συνέχεια και αφού τελειώσει η προστατευτική στρώση, η Επιβλέπουσα Υπηρεσία θα ελέγχει την κατάσταση του αγωγού και μετά ο Ανάδοχος θα προχωρεί στη συμπληρωματική επίχωση της τάφρου. Η επίχωση της τάφρου θα γίνει με αμμοχάλικο ή άμμο ή αυτούσιο υλικό χειμάρρου σύμφωνα πάντα με τις τυπικές διατομές, ενώ θα χρησιμοποιηθούν προϊόντα εκσκαφής στις περιπτώσεις κατά τις οποίες η Επιβλέπουσα Υπηρεσία κρίνει την καταλληλότητά τους. Θα λαμβάνονται όλα τα μέτρα, ώστε να αποκλεισθεί κάθε αισθητή μελλοντική καθίζηση. Απαιτείται η πιστή εφαρμογή των τεχνικών προδιαγραφών των σχετικών με τη συμπύκνωση των επιχώσεων. Σε περιπτώσεις που η τάφρος διασταυρώνεται με οδούς πυκνής κυκλοφορίας είναι δυνατόν μετά από υπόδειξη της Επιβλέπουσας

Υπηρεσίας να γίνουν οι απαραίτητες γεφυρώσεις για την διέλευση πεζών και αυτοκινήτων. Στις περιπτώσεις αυτές ο Ανάδοχος οφείλει να διαθέτει αρκετές γεφυρώσεις, κατάλληλου ανοίγματος, για την προσωρινή επικάλυψη της τάφρου και το ασφαλές περασμάτων τροχοφόρων. Αυτές θα διατηρηθούν μέχρι την πλήρη επίχωση και την αποκατάσταση της ομαλότητας της οδού.

Οι κάθε είδους άρσεις, αποσυνθέσεις και κατεδαφίσεις κατασκευών, επιφανειακών ή υπογείων που είναι απαραίτητες για τη διάνοιξη των τάφρων, θα γίνονται σε όση έκταση είναι αναγκαίο και αναπόφευκτο για την εγκατάσταση των αγωγών. Ισχύουν τα σχετικά άρθρα του τιμολογίου και όσα συμπληρωματικά ορίζονται παρακάτω :

- i. Πριν από οποιαδήποτε κατεδάφιση η Επιβλέπουσα Υπηρεσία οφείλει να ελέγχει αν είναι αναγκαία, να καθορίζει την έκτασή της και να παίρνει, σε αντιπαράσταση με τον Εργολάβο, τις αναγκαίες διαστάσεις και όσα άλλα στοιχεία απαιτούνται για τη σύνταξη των σχετικών επιμετρήσεων και πρωτοκόλλων.
- ii. Όπου πρόκειται να προκύψουν χρήσιμα υλικά από την κατεδάφιση, ο Ανάδοχος πρέπει να παίρνει τα κατάλληλα μέτρα για την πρόληψη φθοράς τους καθώς και για την ασφαλή διαφύλαξή τους στο εργοτάξιο ώσπου να ξαναχρησιμοποιηθούν, αν υπάρχει τέτοια περίπτωση. Αν όχι τα παραδίνει με πρωτόκολλο στην Υπηρεσία και κάθε απώλεια τέτοιων υλικών βαρύνει τον Ανάδοχο, ο οποίος είναι υποχρεωμένος να τα αντικαταστήσει με καινούργια. Τα άχρηστα υλικά που προέρχονται από τις κατεδαφίσεις και είναι ακατάλληλα για επιχώσεις, πρέπει να απομακρύνονται το γρηγορότερο.
- iii. Η εναπόθεση των χρήσιμων υλικών που προκύπτουν από τις κατεδαφίσεις πρέπει να γίνεται σε κανονικούς σωρούς, ώστε να διευκολύνεται ο έλεγχος και η καταμέτρηση και σε θέσεις που και η κυκλοφορία να μην παρεμποδίζεται και να είναι εύκολη η προσέγγιση μεταφορικών μέσων για την απομάκρυνση ή την επαναχρησιμοποίησή τους.

Άρθρο 24. Απομάκρυνση των άχρηστων υλικών

Τα προϊόντα εκσκαφής και γενικά κάθε είδους άχρηστα υλικά που προέρχονται από κατεδαφίσεις, κατασκευές σχετικές με τις αποκαταστάσεις των οδοστρωμάτων κλπ, θα απομακρύνονται χωρίς καθυστέρηση. Τα άχρηστα υλικά θα απομακρύνονται έστω και τμηματικά, ώστε να περιοριστεί όσο είναι δυνατό το χρονικό διάστημα υπάρξεως της ανωμαλίας στην κυκλοφορία πεζών, οχημάτων κλπ που προέρχεται από αυτό. Υλικά που χρειάζονται να απομακρυνθούν είναι:

α. Τα προϊόντα εκσκαφών

β. Τα άχρηστα προϊόντα εκσκαφής που προέρχονται από καθαιρέσεις οδοστρωμάτων κλπ.

γ. Τα πλεονάσματα προϊόντων εκσκαφών ή κατεδαφίσεων που προέρχονται από διάφορες σχετικές με τον αγωγό κατασκευές (λιθόστρωτα, υποδομές, αμμοχάλικο κλπ).

Η εργασία απομακρύνσεως των προϊόντων εκσκαφής που περισσεύουν πρέπει να εκτελείται από τον Ανάδοχο χωρίς αντίρρηση και άσχετα από το αν η ποσότητα είναι μεγάλη ή μικρή. Οι θέσεις αποθέσεως των υλικών αυτών εγκρίνονται κάθε φορά από την αρμόδια αρχή. Η δαπάνη απομακρύνσεως περιλαμβάνεται στην τιμή εκσκαφής.

Επισημαίνεται ιδιαίτερα ότι για τη διαχείριση των Αποβλήτων Εκσκαφών Κατασκευών και Κατεδαφίσεων (Α.Ε.Ε.Κ.) ισχύουν:

- Ο Νόμος 4042/2012 (ΦΕΚ 24/Α): “Ποινική προστασία του περιβάλλοντος - Εναρμόνιση με την Οδηγία 2008/99/ΕΚ - Πλαίσιο παραγωγής και διαχείρισης αποβλήτων - Εναρμόνιση με την Οδηγία 2008/98/ΕΚ - Ρύθμιση θεμάτων Υπουργείου Περιβάλλοντος, Ενέργειας και Κλιματικής Αλλαγής. “
- Ο Νόμος 4819/2021 (ΦΕΚ 129/Α): ” Ολοκληρωμένο πλαίσιο για τη διαχείριση των αποβλήτων Ενσωμάτωση των Οδηγιών 2018/ 851 και 2018/852 του Ευρωπαϊκού Κοινοβουλίου και του Συμβουλίου της 30ής Μαΐου 2018 για την τροποποίηση της Οδηγίας 2008/98/ΕΚ περί αποβλήτων

και της Οδηγίας 94/62/ΕΚ περί συσκευασιών και απορριμμάτων συσκευασιών, πλαίσιο οργάνωσης του Ελληνικού Οργανισμού Ανακύκλωσης, διατάξεις για τα πλαστικά προϊόντα και την προστασία του φυσικού περιβάλλοντος, χωροταξικές πολεοδομικές, ενεργειακές και συναφείς επείγουσες ρυθμίσεις.”

- η ΚΥΑ 36259/1757/Ε103/23.08.2010 (ΦΕΚ 1312/24.08.2010 τεύχος Β΄) “Μέτρα, όροι και πρόγραμμα για την εναλλακτική διαχείριση των αποβλήτων από εκσκαφές, κατασκευές και κατεδαφίσεις (ΑΕΚΚ)” και ιδιαίτερα για τα δημόσια έργα η παράγραφος 3β του άρθρου 7.

Το κόστος διαχείρισης των Αποβλήτων Εκσκαφών Κατασκευών και Κατεδαφίσεων (Α.Ε.Ε.Κ.) βαρύνει τον προϋπολογισμό του έργου και θα καλυφθεί από τον κονδύλιο των απολογιστικών εργασιών.

Άρθρο 25. Ανακατασκευή οδοστρωμάτων – πεζοδρομίων

Μόλις εγκριθεί το οριστικό πρόγραμμα εκτελέσεως των έργων και πριν αρχίσουν οι εκσκαφές σε ασφαλτοστρωμένες οδούς, ο Ανάδοχος οφείλει να ζητήσει σχετική άδεια τομής των οδοστρωμάτων κατά περίπτωση από το Δήμο (αν πρόκειται για δημοτική οδό) ή από το Δημόσιο. Επίσης αναλαμβάνει και την ευθύνη της επαναφοράς των μονίμων οδοστρωμάτων όπως ορίζεται στη σχετική άδεια και τους σχετικούς με το θέμα αυτό όρους της εργολαβίας αυτής. Τονίζεται ιδιαίτερα η υποχρέωση του Αναδόχου να προβαίνει στην άμεση και πλήρη αποκατάσταση των οδοστρωμάτων, και σε κάθε περίπτωση δεν θα επιτρέπεται η εκτέλεση άλλων εργασιών εάν υπάρχει μήκος οδού μεγαλύτερο από 100 m μη αποκαταστημένο πλήρως. Στις περιπτώσεις που υπάρχουν μόνιμα οδοστρώματα, η έκταση της φθοράς τους κατά τη διάνοιξη των τάφρων πρέπει να είναι η ελάχιστη δυνατή και η αποκατάσταση του οδοστρώματος η τεχνικά άρτια και να γίνεται μετά από τέλεια συμπύκνωση των υποκείμενων επιχωμάτων με απαραίτητη χρήση δονητικής πλάκας, ώστε να αποκλείεται κάθε ανωμαλία ή φθορά του οδοστρώματος που ανακατασκευάζεται. Αν παρουσιαστεί κάτι τέτοιο, οποτεδήποτε μετά την ανακατασκευή και μέχρι την οριστική παραλαβή, ο Ανάδοχος οφείλει να το επισκευάσει με δική του μέριμνα και δαπάνη.

Η καθαίρεση και αποκατάσταση τομής οδοστρώματος, θα γίνεται με τον τρόπο που καθορίζεται στις Τεχνικές Προδιαγραφές.

Η αποκατάσταση των φθορών στα πεζοδρόμια που προκαλούνται από τη διάνοιξη τάφρων θα γίνεται αμέσως μετά τη συμπλήρωση της επιχώσεως. Τονίζεται ιδιαίτερα η υποχρέωση του Αναδόχου να προβαίνει στην άμεση και πλήρη αποκατάσταση των πεζοδρομίων, και σε κάθε περίπτωση δεν θα επιτρέπεται η εκτέλεση άλλων εργασιών εάν υπάρχει μήκος πεζοδρομίου μεγαλύτερο από 50 m. μη αποκαταστημένο πλήρως. Η τύπανση θα πρέπει να γίνεται απαραίτητα με δονητική πλάκα για να αποφευχθεί μελλοντική καταστροφή των πεζοδρομίων από καθιζήσεις για την οποία ο Ανάδοχος φέρει την ευθύνη και είναι υποχρεωμένος να την αποκαταστήσει με δικά του έξοδα.

Ο Ανάδοχος είναι υποχρεωμένος να αποκαταστήσει κάθε υποχώρηση που θα συμβεί ως την οριστική παραλαβή χωρίς ιδιαίτερη αποζημίωση

Άρθρο 26. Πλημμελής κατασκευή των έργων – Κακοτεχνίες

Αν κατά τη διάρκεια κατασκευής των έργων μέχρι την οριστική παραλαβή οποιαδήποτε εργασία παρουσιάσει ελαττώματα που δεν αποκαθίστανται από τον ανάδοχο, κοινοποιείται σε αυτόν ειδική διαταγή της Διευθύνουσας Υπηρεσίας. Με την ειδική διαταγή προσδιορίζονται τα ελαττώματα, καθορίζεται αν είναι ουσιώδη, επουσιώδη ή και επικίνδυνα και τάσσεται εύλογη προθεσμία για την αποκατάστασή τους. Στην αποκατάσταση μπορεί να περιλαμβάνεται η καθαίρεση των ελαττωματικών εργασιών και η ανακατασκευή τους, αν αυτό επιβάλλεται. Αν το ελάττωμα δεν είναι ουσιώδες και η αποκατάστασή του απαιτεί δυσανάλογες δαπάνες με την ειδική διαταγή καθορίζεται ποσοστό μείωσης

της αμοιβής του αναδόχου για τις αντίστοιχες εργασίες. Στην τελευταία αυτή περίπτωση η διαταγή μπορεί να περιλαμβάνει και την εκτέλεση ορισμένων εργασιών για τον περιορισμό του ελαττώματος.

Αν το ελάττωμα αποκαλυφθεί κατά την παραλαβή των έργων, εφαρμόζονται οι διατάξεις της παρ. 4 του άρθρου 170 και η διαπίστωση της αποκατάστασης των ελαττωμάτων γίνεται από τη διευθύνουσα υπηρεσία.

Ο Ανάδοχος κηρύσσεται έκπτωτος από την εργολαβία (σύμφωνα με το άρθρο 160 του Ν.4412/16) όταν οι εργασίες του είναι κατά σύστημα κακότεχνες ή τα υλικά που χρησιμοποιεί δεν ανταποκρίνονται στις προδιαγραφές. Για να κηρυχθεί ο Ανάδοχος έκπτωτος για το λόγο αυτόν πρέπει να έχει προηγηθεί, τουλάχιστον μία φορά, η εφαρμογή των διατάξεων του άρθρου 159 για την αποκατάσταση των κακοτεχνιών του έργου και να έχει απορριφθεί, στο πλαίσιο της εφαρμογής των διατάξεων αυτών, η ένσταση του αναδόχου.

Άρθρο 27. Υγιεινή & Ασφάλεια Εργαζομένων στο έργο

Ο Ανάδοχος υποχρεούται να εκτελεί τα έργα με ασφαλή τρόπο για προσωπικό του, ή το προσωπικό του φορέα του έργου, ή οποιονδήποτε τρίτο, ώστε να εξαλείφονται ή να ελαχιστοποιούνται οι κίνδυνοι ατυχημάτων ή επαγγελματικών ασθενειών κατά την φάση κατασκευής του έργου (άρθρο 138 του Ν. 4412/2016) και σύμφωνα με τους Νόμους, Διατάγματα, Αστυνομικές και λοιπές διατάξεις και οδηγίες της Υπηρεσίας, που αφορούν την υγιεινή και την ασφάλεια των εργαζομένων. Ενδεικτικά και όχι περιοριστικά, αναφέρονται:

- Το από 22-12-33(ΦΕΚ 406 Α/ 33) Π.Δ. και η τροποποίησή του με το Π.Δ. 17/78 “Περί ασφαλείας εργατών και υπαλλήλων εργαζομένων επί φορητών κλιμάκων”
- Το Π.Δ. 447/75 (ΦΕΚ 142 Α/75) "Περί ασφαλείας των εν ταις οικοδομικαίς εργασίαις ασχολουμένων μισθωτών"
- Ο Ν. 495/76 (ΦΕΚ 337Α/ 76) “Περί όπλων και εκρηκτικών υλών”
- ΗΥ.Α. ΒΜ5/30428 (ΦΕΚ 589 Β/30-6-1980) “Σήμανση εκτελουμένων έργων σε οδούς εκτός κατοικημένων περιοχών”
- Το Π.Δ. 778/80 (ΦΕΚ 193Α/80) “Περί μέτρων ασφαλείας κατά την εκτέλεση οικοδομικών εργασιών”
- Το Π.Δ. 1073/81 (ΦΕΚ 260Α/81) “Περί μέτρων ασφαλείας κατά την εκτέλεση εργασιών σε εργοτάξια οικοδομών και πάσης φύσεως έργων αρμοδιότητας Πολιτικού Μηχανικού”
- ΗΥ.Α. ΒΜ5/30058 (ΦΕΚ 121 Β/23-3-1983) “Σήμανση εκτελουμένων έργων σε οδούς εντός κατοικημένων περιοχών”
- Ο Ν.1430/84 (ΦΕΚ 49Α/84) “Κυρώσεις της διεθνούς σύμβασης εργασίας που αφορά στις διατάξεις ασφαλείας στην οικοδομή, βιομηχανία κλπ.”
- Ο Ν.1568/85 (ΦΕΚ 177Α /18.10.85) “Περί υγιεινής και ασφαλείας εργαζομένων”
- Το Π.Δ. 294/88 (ΦΕΚ 138Α/88) “Ελάχιστος χρόνος απασχόλησης τεχνικού ασφαλείας και γιατρού εργασίας”
- Το Π.Δ. 395/94 (ΦΕΚ 220Α/94) “Ελάχιστες προδιαγραφές Ασφάλειας και Υγείας για τη χρησιμοποίηση εξοπλισμού εργασίας από τους εργαζόμενους κατά την εργασία τους, σε συμμόρφωση με την οδηγία 89 /655 /ΕΟΚ”.
- Το Π.Δ. 396/94 (ΦΕΚ 220/94) “Ελάχιστες προδιαγραφές ασφαλείας και υγείας για τη χρήση απ’ τους εργαζομένους εξοπλισμών ατομικής προστασίας κατά την εργασία, σε συμμόρφωση με την οδηγία 89/ 656 /ΕΟΚ”.
- Το Π.Δ. 397/94 (ΦΕΚ 221Α /94) “Ελάχιστες απαιτήσεις υγιεινής και ασφαλείας για τον χειρωνακτικό χειρισμό φορτίων, όπου υπάρχει ιδιαίτερος κίνδυνος βλάβης της ράχης και σφυϊκής χώρας, σε συμμόρφωση με την οδηγία 90/269/ΕΟΚ”.

- Το Π.Δ. 399/94 (ΦΕΚ 221 Α'/94) "Προστασία των εργαζομένων απ' τους κινδύνους που συνδέονται με την έκθεση σε καρκινογόνους παράγοντες κατά την εργασία, σε συμμόρφωση με την οδηγία 90/340/ΕΟΚ".
- Το Π.Δ.105/95 (ΦΕΚ 67Α/95) "Ελάχιστες προδιαγραφές για την σήμανση ασφαλείας ή / και υγείας στην εργασία, σε συμμόρφωση με την οδηγία 92/58 /ΕΟΚ".
- Το Π.Δ. 16/96 (ΦΕΚ 10Α/96) "Ελάχιστες προδιαγραφές υγιεινής και ασφάλειας στους χώρους εργασίας, σε συμμόρφωση με την οδηγία 89/654/ ΕΟΚ".
- Το Π.Δ. 17/96 (ΦΕΚ 11Α/96) "Εφαρμογή μέτρων για την προώθηση της βελτίωσης της υγιεινής και ασφάλειας των εργαζομένων, σε συμμόρφωση με την οδηγία 89/391/ ΕΟΚ και 91/ 383 / ΕΟΚ".
- Το Π.Δ. 305/96 (ΦΕΚ 212Α/96) "Ελάχιστες προδιαγραφές που πρέπει να εφαρμόζονται στα προσωρινά ή κινητά εργοτάξια έργων", σε συμμόρφωση με την οδηγία 92/ 57 / ΕΟΚ.

Σχετικά με τη λήψη μέτρων ασφαλείας είναι υποχρεωμένος να εκπονή με ευθύνη του κάθε σχετική μελέτη (στατική μελέτη ικριωμάτων, μελέτη προσωρινής σήμανσης έργων κ.λπ.) και να λαμβάνει όλα τα σχετικά μέτρα. Ο Ανάδοχος υπέχει την πλήρη και αποκλειστική ευθύνη για κάθε ζημία που προκαλείται προς οιονδήποτε από την παράβαση των παραπάνω υποχρεώσεων, ευθυνόμενος, εκτός άλλων, και για την καταβολή των σχετικών αποζημιώσεων. Ο Ανάδοχος οφείλει να λαμβάνει μέτρα προστασίας, σύμφωνα με την ισχύουσα νομοθεσία στο Σχέδιο Ασφάλειας και Υγείας (ΣΑΥ), όπως αυτό ρυθμίζεται με τις αποφάσεις του Υφυπουργού Περιβάλλοντος, Χωροταξίας και Δημόσιων Έργων ΔΙΠΑΔ/οικ.177/2.3.2001 (Β' 266), ΔΕΕΠΠ/85/ 14.5.2001 (Β' 686) και ΔΙΠΑΔ/οικ889/ 27.11.2002 (Β' 16), στο χρονοδιάγραμμα των εργασιών, καθώς και τις ενδεχόμενες τροποποιήσεις ή άλλες αναγκαίες αναπροσαρμογές των μελετών κατά τη φάση της μελέτης και της κατασκευής του έργου. Ο Ανάδοχος υποχρεούται μέσα σε τριάντα (30) ημέρες από την υπογραφή του συμφωνητικού να καταθέσει στον ΚτΕ τεύχος στο οποίο θα περιλαμβάνεται το Σχέδιο Ασφάλειας και Υγείας (Σ.Α.Υ.) και ο Φάκελος Ασφάλειας και Υγείας (Φ.Α.Υ.) για το σύνολο του Έργου που αναλαμβάνει, σύμφωνα με το Π.Δ. 305/96. Σημειώνεται ότι απαραίτητο στοιχείο για την παραλαβή του έργου είναι ο Φάκελος Ασφάλειας και Υγείας (Φ.Α.Υ.)

Ο Ανάδοχος οφείλει να χορηγεί στο εργατικό προσωπικό, στο προσωπικό επίβλεψης της Υπηρεσίας, καθώς και σε κάθε άλλο πρόσωπο που βρίσκεται στο χώρο του Έργου, τα απαιτούμενα κατά περίπτωση Μέτρα Ατομικής Προστασίας (ΜΑΠ) όπως π.χ., προστατευτικά κράνη, μπότες ασφαλείας, πλαστικές γαλότσες, φωσφορίζοντα πανωφόρια (για το χειμώνα), φωσφορίζοντα γιλέκα (για το καλοκαίρι), προστατευτικά γάντια, ωτοασπίδες, προστατευτικά γυαλιά και καπέλα ηλίου, κουτιά Πρώτων Βοηθειών ένα για τα γραφεία και ένα για κάθε όχημα του εργοταξίου, μάσκες διαφόρων τύπων, κ.λ.π.

Ο Ανάδοχος του έργου οφείλει να ασφαλίσει στο κατά περίπτωση ασφαλιστικό ταμείο όπως προβλέπεται από το Νόμο όλο το προσωπικό που θα απασχολήσει.

Ο Ανάδοχος είναι αποκλειστικά υπεύθυνος για την τήρηση όλων των διατάξεων και κανονισμών των σχετικών με την εκτέλεση του έργου και την παροχή εργασίας ,όπως υποδεικνύονται στο Σ.Α.Υ. και Φ.Α.Υ των συμβατικών τευχών της σύμβασης , έχει την ευθύνη για κάθε παράβαση και κατά συνέπεια βαρύνεται με την καταβολή προστίμων, αποζημιώσεων και όποιων άλλων ποσών του καταλογίζονται.

Άρθρο 28. Φύλαξη υλικών, έργων, υπαρχουσών κατασκευών και μέσων

Ο Ανάδοχος οφείλει να φυλάγει με ευθύνη και δαπάνες του τα εφόδια και υλικά που έχει στην κατοχή του και που προορίζονται για την εκτέλεση του έργου. Ο Ανάδοχος θα ευθύνεται για κάθε απώλεια ή θραύση ή φθορά αυτών και έχει υποχρέωση να τα αντικαταστήσει.

Όλες οι απαιτήσεις του εργοδότη για την περιφράξη ή την ειδική φύλαξη της περιουσίας αυτού, θα εκτελούνται από τον Ανάδοχο χωρίς κάποια ιδιαίτερη αποζημίωση. Εάν ο εργοδότης διαπιστώσει ότι ο Ανάδοχος δεν προφυλάσσει με επάρκεια υλικά, μηχανήματα, εφόδια ή εργασίες που εκτελέστηκαν, τότε η περιουσία αυτή δύναται να προφυλαχθεί από τον πρώτο, με τη δαπάνη φύλαξης να βαρύνει τον Ανάδοχο, και θα κρατηθεί από όσα αυτός δικαιούται να λαμβάνει.

Άρθρο 29. Προστασία βλάστησης – περιβάλλοντος

Ο Ανάδοχος έχει την υποχρέωση για την λήψη μέτρων προστασίας του περιβάλλοντος. Οφείλει να τηρεί τους εγκεκριμένους περιβαλλοντικούς όρους της Μελέτης Περιβαλλοντικών Επιπτώσεων του παρόντος έργου και να συμμορφώνεται με την ισχύουσα περιβαλλοντική νομοθεσία.

Ο Ανάδοχος προφυλάσσει και προστατεύει την βλάστηση της περιοχής όπου εκτελείται το έργο και ευθύνεται για κάθε κόψιμο δένδρων, θάμνων και καταστροφή φυτείας που δεν θα ήταν απαραίτητη για την εκτέλεση του έργου. Σε περίπτωση ζημιάς ή καταστροφής σε στοιχεία του φυσικού περιβάλλοντος, που δεν προβλέπονται από την εγκεκριμένη μελέτη του έργου (ή από τυχόν εγκεκριμένες από την Υπηρεσία τροποποιήσεις της), ο Ανάδοχος, ανεξάρτητα από τις οποιεσδήποτε ευθύνες που θα μπορούν να προκύψουν γι' αυτόν, είναι υποχρεωμένος να αποκαταστήσει τα υπάρχοντα έργα ή το φυσικό περιβάλλον στην κατάσταση που βρισκόταν πριν από την εγκατάσταση του, με δαπάνες του, χωρίς να δικαιούται οποιασδήποτε χρηματικής αποζημίωσης ή παράτασης προθεσμίας.

Παράβαση στην εκπλήρωση των υποχρεώσεων όπως η έλλειψη προσήκουσας προστασίας του περιβάλλοντος, η παράλειψη μέτρων προστασίας του κοινού, η καθυστέρηση στην αποκατάσταση φθορών σε άλλα δημόσια έργα ή κοινόχρηστα πράγματα επιβάλλουν στον ανάδοχο τις κυρώσεις του άρθρου 81 του Ν.3669/08.

Άρθρο 30. Βλάβες στο έργο – Βλάβες από ανώτερη βία

Μέχρι την οριστική παραλαβή ο Ανάδοχος φέρει τον κίνδυνο του έργου για βλάβες από οποιαδήποτε αιτία εκτός αν αυτές οφείλονται σε υπαιτιότητα του φορέα κατασκευής του έργου. Ο Ανάδοχος υποχρεούται να διορθώσει μέσα σε οριζόμενη από τον φορέα κατασκευής εύλογη προθεσμία τα ελαττώματα του έργου, που θα διαπιστωθούν κατά τη διάρκεια της κατασκευής και μέχρι την οριστική παραλαβή. Αν η προθεσμία αυτή περάσει άπρακτη, ο φορέας κατασκευής του έργου μπορεί να εκτελέσει τη διόρθωση σε βάρος του αναδόχου με οποιονδήποτε τρόπο, με την επιφύλαξη πάντοτε του δικαιώματός του να κηρύξει τον ανάδοχο έκπτωτο. Αν το ελάττωμα δεν είναι ουσιώδες και η διόρθωσή του απαιτεί δυσανάλογες δαπάνες γίνεται σχετική μείωση του εργολαβικού ανταλλάγματος.

Ο Ανάδοχος δεν δικαιούται καμιά αποζημίωση από τον κύριο του έργου για οποιαδήποτε βλάβη επέρχεται στα έργα, για οποιαδήποτε φθορά ή απώλεια υλικών και γενικά για οποιαδήποτε ζημία που οφείλεται σε αμέλεια, απρονοησία ή ανεπιτηδειότητα αυτού ή του προσωπικού του ή σε μη χρήση των κατάλληλων μέσων ή σε οποιαδήποτε άλλη αιτία, εκτός από τις περιπτώσεις υπαιτιότητας του φορέα κατασκευής του έργου ή ανωτέρας βίας, σύμφωνα με την παράγραφο 1 του άρθρου 157 του Ν. 4412/16. Ο Ανάδοχος είναι υποχρεωμένος να αποκαταστήσει τις βλάβες που τον βαρύνουν με δικές του δαπάνες.

Σε περίπτωση βλαβών που προκλήθηκαν από ανώτερη βία στα έργα που εκτελούνται ή στα υλικά που βρίσκονται στο εργοτάξιο, ο Ανάδοχος πρέπει να δηλώσει γραπτώς στη διευθύνουσα υπηρεσία, το είδος και την έκταση των βλαβών, καθώς και τη δαπάνη για την επανόρθωσή της κατά το μέτρο που μπορεί αυτή να εκτιμηθεί. Η δήλωση περιλαμβάνει επίσης υποχρεωτικά περιγραφή της αιτίας των βλαβών, που χαρακτηρίζεται ως ανωτέρα βία και αίτημα αποζημίωσης για αποκατάστασή τους. Η δήλωση υποβάλλεται σε ανατρεπτική προθεσμία δέκα (10) ημερών από την επέλευση της βλάβης. Αν πρόκειται για έργο που έχει περατωθεί και δεν έχει ακόμα παραληφθεί, η προθεσμία αυτή ορίζεται σε

είκοσι (20) ημέρες. Όσα ισχύουν για την δήλωση βλαβών που προξενήθηκαν από ανωτέρα βία και το αίτημα αποζημίωσης για αποκατάστασή τους ορίζονται στο άρθρο 157 του Ν.4412/16.

Άρθρο 31. Χρήση έργου πριν από την αποπεράτωση

Ο Εργοδότης έχει δικαίωμα να πάρει στην κατοχή του ή να χρησιμοποιήσει οποιοδήποτε τμήμα του έργου έχει τελειώσει μερικά ή ολικά, μόνο μετά από διοικητική παραλαβή του (τμηματική) κατά τις διατάξεις του άρθρου 169 του Ν.4412/16.

Αν η κατοχή ή η χρήση αυτή καθυστερήσει την πρόοδο της εργασίας, τότε ο Εργοδότης χορηγεί ανάλογη παράταση της προθεσμίας αποπεράτωσης του έργου.

Σε περίπτωση που η χρησιμοποίηση του έργου από τον Εργοδότη πριν από την αποπεράτωση του συνεπάγεται πρόσθετες δαπάνες για τον Ανάδοχο, τότε ο Εργοδότης του καταβάλλει τις δαπάνες αυτές που πρέπει να είναι απόλυτα δικαιολογημένες.

Εργασίες για αποκατάσταση βλαβών που οφείλονται σε χρήση έργου, που παραδόθηκε σε χρήση πριν από την παραλαβή του κατά τις διατάξεις του παρόντος, εκτελούνται μόνο μετά από έγγραφη εντολή της Διευθύνουσας Υπηρεσίας σύμφωνα με τα οριζόμενα στην παρ. 11 του άρθρου 157 του Ν.4412/16..

Άρθρο 32. Περιεχόμενο των τιμών του Τιμολογίου

Οι τιμές του Τιμολογίου αναφέρονται σε μονάδες περαιωμένων εργασιών και ο Ανάδοχος δεν έχει δικαίωμα άλλης πληρωμής ή αποζημίωσης για την πλήρη και έντεχνη εκτέλεσή τους.

Σύμφωνα με τα παραπάνω σε όλες τις τιμές του Τιμολογίου περιλαμβάνονται:

- α. Οι δαπάνες λειτουργίας των μηχανημάτων που απαιτούνται για την εκτέλεση κάθε εργασίας, δηλαδή μισθώματα, τα απαιτούμενα καύσιμα και λιπαντικά, η επιβάρυνση λόγω ημεραργιών από οποιαδήποτε αιτία, οι δαπάνες παραλαβής επί τόπου και επιστροφής των μηχανημάτων, οι δαπάνες εγκατάστασης και τα ασφάλιστρά τους.
- β. Οι δαπάνες για το απαιτούμενο προσωπικό των συνεργείων και του μηχανικού εξοπλισμού από εργοδηγούς, χειριστές, μηχανοτεχνίτες, ειδικευμένους και ανειδίκευτους εργάτες, για ημερομίσθιά τους, ημεραργίες, ασφαλίσεις, ώρες αργίας, έκτακτες χρηματικές παροχές κ.λ.π.
- γ. Οι δαπάνες των υλικών που απαιτούνται για κάθε είδος εργασίας με τις φορτοεκφορτώσεις και τις μεταφορές τους, με οποιοδήποτε μέσο από τον τόπο παραγωγής ή προμήθειας επί τόπου των έργων, καθώς και κάθε άλλου υλικού που δεν αναφέρεται ιδιαίτερα αλλά που ενδεχόμενα θα απαιτηθεί για την πλήρη εκτέλεση των εργασιών.
- δ. Οι τυχόν δαπάνες για κάθε είδους ασφάλιση των υλικών και αποζημιώσεις για την προσωρινή κατάληψη εκτάσεων για την μεταφορά και αποθήκευσή τους.
- ε. Τα έξοδα απόσβεσης, φθοράς, αποθήκευσης και φύλαξης των εργαλείων, μηχανημάτων και υλικών.
- στ. Γενικά κάθε άλλη δαπάνη που δεν αναφέρεται ιδιαίτερα, αλλά που είναι απαραίτητη για την πλήρη και έντεχνη εκτέλεση της εργασίας, στην οποία αναφέρεται η σχετική τιμή του Τιμολογίου. Καμία αποζημίωση ή αμφισβήτηση δεν είναι δυνατόν να θεμελιωθεί εκ των υστέρων, είτε ως προς τις ποσότητες και τις αποστάσεις μεταφοράς των υλικών που χρησιμοποιούνται σε κάθε εργασία, είτε ως προς τις τιμές των ημερομισθίων και υλικών, μετά την αποδοχή συμμετοχής του Αναδόχου στον διαγωνισμό.
- ζ. Οι δαπάνες εκτέλεσης ορισμένων εργασιών με τα χέρια εργατοτεχνιτών για τις περιπτώσεις που η εκτέλεσή τους είναι αδύνατη ή δεν ενδείκνυται με μηχανήματα ή κρίνεται απαραίτητη για την καλύτερη εκτέλεση της εργασίας.

Άρθρο 33. Ποσοστό γενικών εξόδων και οφέλους του Αναδόχου

Το ποσοστό γενικών εξόδων και οφέλους του Αναδόχου που καθορίζεται σε δεκαοκτώ στα εκατό (18%) της αξίας της σύμβασης (χωρίς Φ.Π.Α.) δεν περιλαμβάνεται στις τιμές μονάδας του Τιμολογίου αλλά υπολογίζεται στο άθροισμα των τιμών προσφοράς και μπαίνει σε ιδιαίτερο κονδύλι στον προϋπολογισμό προσφοράς και στους λογαριασμούς πληρωμής του Αναδόχου (σύμφωνα με την παρ. 7.θ του άρθρου 53 του Ν. 4412/16). Στην έννοια του ποσοστού γενικών εξόδων και οφέλους του Αναδόχου, που καταβάλλεται πάνω στην αξία των εκτελούμενων έργων με τις ισχύουσες ή τις τιμές μονάδας, περιλαμβάνονται και οι δαπάνες σύνταξης των ειδικών εκθέσεων, σχεδίασης των σχεδίων εφαρμογής με προσαρμογή των σχεδίων της μελέτης στις μετρήσεις που έγιναν στο έδαφος με τις οδηγίες της Επίβλεψης.

Άρθρο 34. Προκαταβολές

Δεν προβλέπεται η χορήγηση προκαταβολής στον Ανάδοχο.

Άρθρο 35. Σύνταξη μητρώου του έργου

Η σύνταξη του Μητρώου του έργου θα γίνεται σύμφωνα με τις υποδείξεις της Επιβλέπουσας Υπηρεσίας. Σε κάθε περίπτωση το Μητρώο πρέπει να περιλαμβάνει απαραίτητα:

- 1) Τεχνική έκθεση στην οποία θα περιλαμβάνονται:
 - Έκθεση σχετική με την μελέτη και κατασκευή του έργου
 - Έκθεση επί του τρόπου λειτουργίας και συντηρήσεως του έργου
 - Πίνακας απογραφής, όπου θα περιγράφονται κατά τρόπο περιληπτικό, τα επιμέρους τμήματα που συγκροτούν το όλο έργο
 - Απολογισμός του συνολικού κόστους του έργου.
- 2) Τεύχος στοιχείων των υψομετρικών αφετηριών και τριγωνομετρικών σημείων(υψόμετρα - συντεταγμένες) με τις εξασφαλίσεις τους μαζί με σχέδια και φωτογραφίες που να δείχνουν τις θέσεις αυτών.
- 3) Σχέδια έργων, όπως εκτελέστηκαν (as build) και συγκεκριμένα :
 - i. Πλήρεις οριζοντιογραφίες, σε κλίμακα 1:500 με εξάρτηση από το Ελληνικό Γεωδαιτικό Σύστημα Αναφοράς (Ε.Γ.Σ.Α.), όπου θα αποτυπώνονται με ακρίβεια οι θέσεις των έργων (δίκτυα - τεχνικά έργα), με τις διαστάσεις και τα τεχνικά χαρακτηριστικά τούτων, σε συνάρτηση με άξονες οδών και θέσεις υφισταμένων κατασκευών, χωριστά για κάθε δίκτυο, όπως αυτά κατασκευάστηκαν και αποτυπώθηκαν επί τόπου. Επιπλέον στις οριζοντιογραφίες θα φαίνεται η αρίθμηση όλων των σημείων που έχουν αποτυπωθεί και σε ξεχωριστό τεύχος θα παραδίδονται οι συντεταγμένες τους. Σε κάθε οριζοντιογραφία θα πρέπει να φαίνονται οι ονομασίες των δρόμων, τα οικοδομικά τετράγωνα, τα φρεάτια (επισκέψεως, συμβολής, πτώσης), οι αγωγοί (μήκος, από φρεάτιο σε φρεάτιο, - υλικό - μορφή διατομής - διάμετρος ή διαστάσεις), οι παροχές αποχέτευσης με τα αντίστοιχα φρεάτια σύνδεσης, και οι παροχές που δεν καταλήγουν σε φρεάτια, τα φρεάτια υδροσυλλογής.
 - ii. Μηκοτομές των δικτύων χωριστά για κάθε δίκτυο, σε κλίμακα υψών/μηκών 1:100/1:1000. με όλα τα απόλυτα υψομετρικά στοιχεία του εδάφους, των κατασκευασθέντων τεχνικών έργων (φρεατίων κλπ) και της ροής των αγωγών και τα λοιπά στοιχεία των αγωγών (αποστάσεις, υλικό, διατομή, κλίση κλπ).

- iii. Κατά πλάτος τομές ανά οδό και ανά διακριτό τμήμα έργου, με όλα τα υφιστάμενα δίκτυα των Ο.Κ.Ω., όπως και όλα τα κατασκευασθέντα δίκτυα.
 - iv. Πλήρη σχέδια όλων κατασκευασθέντων φρεατίων (κατόψεις - τομές), με το δομικό μέρος του φρεατίου σε κλίμακα 1:20 με τις διαστάσεις τους και απόλυτα υψόμετρα πυθμένος και καλύμματος.
- 4) Τεύχη έργων, όπως εκτελέστηκαν, που συνοδεύουν τα παραπάνω σχέδια, με πίνακες που αφορούν ειδικότερα στοιχεία για τα κατασκευασθέντα δίκτυα – τεχνικά έργα . Αναλυτικά ανά δίκτυο θα πρέπει να υπάρχει Τεύχος εξασφαλίσεων (τρεις τουλάχιστον ανά σημείο), για τα καλύμματα των φρεατίων και τις ακραίες απολήξεις των δικτύων και Πίνακας, που περιλαμβάνει στοιχεία για τα φρεάτια, τους αγωγούς, τις παροχές με τα αντίστοιχα φρεάτια σύνδεσης, όπως επίσης και τις παροχές που δεν καταλήγουν σε φρεάτια.
- 5) Τα καθοριζόμενα με λεπτομέρεια από την διαταγή του Υ.Δ.Ε. αρ. 7603/5-2-1960 (Εγκ.Α 20), όπως αυτή ισχύει σήμερα τις παρακάτω φωτογραφίες :
- i. Της προϋπάρχουσας κατάστασης στην περιοχή εκτέλεσης σημαντικών τεχνικών έργων. Αυτές θα υποβάλλονται στην Υπηρεσία μαζί με τα δικαιολογητικά της 1ης πιστοποίησης.
 - ii. Σημαντικών φάσεων εκτέλεσης των εργασιών. Αυτές θα υποβάλλονται κατά τις ενδιάμεσες πιστοποιήσεις.
 - iii. Του τελειωμένου έργου. Αυτές υποβάλλονται μαζί με τα δικαιολογητικά της τελευταίας πιστοποίησης (πριν από τον τελικό λογαριασμό).
 - iv. Στο πίσω μέρος των φωτογραφιών θα αναγράφονται τα γενικά χαρακτηριστικά του έργου και άλλα στοιχεία που θα θεωρούνται απαραίτητα για να εξάρουν το έργο και την σκοπιμότητά του, σύμφωνα με τις οδηγίες της Επίβλεψης. Οι φωτογραφίες πρέπει να παίρνονται από έμπειρα πρόσωπα να είναι καθαρές και να παραδίδονται στην Υπηρεσία, μαζί με τα αρνητικά ή σε ηλεκτρονική μορφή.
- 6) Το Σχέδιο Ασφάλειας και Υγείας (Σ.Α.Υ.) και ο Φάκελος Ασφάλειας και Υγείας (Φ.Α.Υ.) για το σύνολο του έργου, σύμφωνα με τις ισχύουσες διατάξεις.

Όλα τα ανωτέρω στοιχεία του φακέλου, με κατάλληλη αρίθμηση και ταξινόμηση θα συνταχθούν σε τρία (3) αντίγραφα τα οποία θα υποβληθούν στην Υπηρεσία μόλις αποπερατωθεί το Έργο. Οι δαπάνες για την σύνταξη του Μητρώου του έργου βαρύνουν τον Ανάδοχο και περιλαμβάνονται στις τιμές μονάδος του Τιμολογίου. Η εργολαβία θα θεωρείται ότι δεν περατώθηκε, και επομένως δεν θα εκδίδεται βεβαίωση περαίωσης, αν μετά το τέλος των εργασιών δεν υποβληθεί στην Διευθύνουσα Υπηρεσία το Μητρώο του Έργου.

Άρθρο 36. Επιμετρήσεις – Αφανείς Εργασίες

Οι επιμετρήσεις γίνονται σύμφωνα με τα οριζόμενα στο άρθρο 151 του Ν.4412/16. Κατά τη διάρκεια της κατασκευής του έργου λαμβάνονται επί τόπου όλα τα αναγκαία στοιχεία για την επιμέτρηση των ποσοτήτων των εκτελούμενων εργασιών. Σε κάθε επιμέτρηση αποτυπώνονται διακριτά οι συμβατικές ποσότητες από τις εξωσυμβατικές ποσότητες που τυχόν εκτέλεσε ο ανάδοχος, κατόπιν εντολών της υπηρεσίας.

Στο τέλος κάθε τμηματικής προθεσμίας, όπως ορίζεται στο χρονοδιάγραμμα της σύμβασης, άλλως στο τέλος κάθε μήνα, εφόσον δεν υφίσταται χρονοδιάγραμμα ή σε άλλη χρονική περίοδο που ορίζεται στα έγγραφα της σύμβασης, ο ανάδοχος συντάσσει επιμετρήσεις κατά διακριτά μέρη του έργου για τις εργασίες που εκτελέστηκαν το προηγούμενο προβλεπόμενο διάστημα. Η επιμέτρηση περιλαμβάνει για κάθε εργασία συνοπτική περιγραφή της με ένδειξη του αντίστοιχου άρθρου του τιμολογίου ή των πρωτοκόλλων κανονισμού τιμών μονάδας νέων εργασιών που εκτελέστηκαν και τα αναγκαία γι' αυτό

επιμετρητικά σχέδια, στοιχεία και διαγράμματα, με βάση τα στοιχεία απευθείας καταμέτρησης των εργασιών ή των δηλώσεων της προηγούμενης παραγράφου.

Οι επιμετρήσεις, συνοδευόμενες από τα αναγκαία επιμετρητικά στοιχεία και σχέδια, σε έντυπη και ηλεκτρονική μορφή, υποβάλλονται, από τον ανάδοχο στη διευθύνουσα υπηρεσία με δήλωση περί της αλήθειας αυτών. Η υποβολή των επιμετρήσεων αποτελεί προϋπόθεση της τμηματικής πληρωμής του αναδόχου.

Ο προϊστάμενος της διευθύνουσας υπηρεσίας δύναται οποτεδήποτε να διατάξει τη συνολική ή δειγματοληπτική ενδεικτική επαλήθευση οποιασδήποτε υποβληθείσας επιμέτρησης, σε κάθε περίπτωση, όμως, υποχρεούται να προβεί σε δειγματοληπτικό ενδεικτικό έλεγχο επαλήθευσης επιμετρήσεως, σε αριθμό που αντιστοιχεί σε ποσοστό σαράντα τοις εκατό (40%) των επιμετρήσεων που υποβλήθηκαν ή τουλάχιστον τέσσερις (4) εξ αυτών, αν υποβάλλονται λιγότερες από δέκα (10) επιμετρήσεις.

Αν διαπιστωθεί υποβολή ανακριβούς ή εκ προθέσεως αναληθούς επιμέτρησης, ο προϊστάμενος της διευθύνουσας υπηρεσίας διατάσσει πλήρη έλεγχο του συνόλου των υποβληθεισών επιμετρήσεων και καλείται ο ανάδοχος με πρόσκληση της διευθύνουσας υπηρεσίας να υποβάλλει, εντός ταχθείσης με την πρόσκληση προθεσμίας, που δεν μπορεί να είναι μικρότερη των τριών (3) ημερών και μεγαλύτερη των δέκα (10) ημερών, τα πραγματικά επιμετρητικά στοιχεία και να παράσχει εξηγήσεις. Ως ανακριβείς θεωρούνται οι επιμετρήσεις, που φέρουν προφανή υπολογιστικά σφάλματα ή παραλείψεις ή αναφορά λανθασμένου άρθρου του τιμολογίου και δεν μπορούν να αποδοθούν σε πρόθεση του αναδόχου να εξαπατήσει τη διευθύνουσα υπηρεσία. Ως εκ προθέσεως αναληθείς επιμετρήσεις νοούνται οι επιμετρήσεις που εκ προθέσεως περιέχουν αναληθή επιμετρητικά στοιχεία. Οι ανακριβείς ή εκ προθέσεως αναληθείς επιμετρήσεις διορθώνονται οποτεδήποτε με πρωτοβουλία της διευθύνουσας υπηρεσίας. Δικαίωμα διόρθωσης των ανακριβών επιμετρήσεων διατηρεί και ο ανάδοχος. Κατά των αποφάσεων της διευθύνουσας υπηρεσίας χωρεί ένσταση κατ' άρθρο 174.

Αν υποβληθούν ανακριβείς ή εκ προθέσεως αναληθείς επιμετρήσεις και εφόσον αυτές είχαν ως συνέπεια την πληρωμή λογαριασμού, συντάσσεται σε βάρος του αναδόχου, με απόφαση της διευθύνουσας υπηρεσίας, αρνητικός λογαριασμός για την επιστροφή του τυχόν αχρεωστήτως καταβληθέντος ποσού, προσαυξημένου κατά ποσοστό τρία τοις εκατό (3%) ως ειδικής ποινικής ρήτρας στις περιπτώσεις εκ προθέσεως αναληθών επιμετρήσεων.

Αν παρέλθει άπρακτη η ταχθείσα ανωτέρω προθεσμία της παρ. 4 ή ο ανάδοχος καθ' υποτροπή προβαίνει στην υποβολή αναληθών επιμετρήσεων, τούτος κηρύσσεται υποχρεωτικά έκπτωτος με απόφαση της Προϊσταμένης Αρχής, κατόπιν εισήγησης της διευθύνουσας υπηρεσίας και καταπίπτει σε βάρος του η εγγύηση καλής εκτέλεσης. Ως υποτροπή θεωρείται ιδίως, η υποβολή τουλάχιστον τριών αναληθών επιμετρήσεων. Κατά της απόφασης έκπτωσης χωρεί ένσταση κατ' άρθρο 174. Οι κυρώσεις της παρούσας δεν εμποδίζουν την επιβολή και άλλων κυρώσεων που προβλέπονται είτε σε διατάξεις του παρόντος είτε από διατάξεις της κείμενης νομοθεσίας.

Όταν πρόκειται για εργασίες, η ποσοτική επαλήθευση των οποίων δεν είναι δυνατή στην τελική μορφή του έργου (αφανείς εργασίες), όπως εργασίες που πρόκειται να επικαλυφθούν από άλλες και δεν είναι τελικά εμφανείς, ποσότητες που παραλαμβάνονται με ζύγιση ή άλλα παρόμοια, ο Ανάδοχος υποβάλλει δήλωση γνωστοποίησης αφανών εργασιών που συνοδεύει υποχρεωτικά την επιμέτρηση αυτών, η οποία συνιστά διακριτή επιμέτρηση και περιλαμβάνει δήλωση περί της αλήθειας των στοιχείων, υπογράφεται δε, τόσο από τον ανάδοχο όσο και από τους τεχνικούς του άρθρου 139, περί διεύθυνσης έργου από την πλευρά του αναδόχου. Ο ανάδοχος πριν από την επικάλυψη των εργασιών αυτών υποχρεούται να καλεί τον επιβλέποντα να ελέγξει τις εργασίες αυτές σε ημερομηνία, που δεν απέχει περισσότερο από τρεις (3) ημέρες από την κοινοποίηση της πρόσκλησης. Ο επιβλέπων συντάσσει έκθεση στην οποία επιβεβαιώνεται η εκτέλεση των εργασιών αυτών και υποβάλλεται αμελλητί στον προϊστάμενο της διευθύνουσας υπηρεσίας. Η έκθεση συνοδεύεται απαραίτητα από επαρκή, για την τεκμηρίωση της εκτέλεσης των αφανών εργασιών, αριθμό ψηφιακών φωτογραφιών, οι οποίες

περιλαμβάνονται στο Μητρώο του έργου. Ο επιβλέπων είναι υποχρεωμένος να ανταποκριθεί στο αίτημα ελέγχου των αφανών εργασιών. Ακολούθως, ο ανάδοχος ενημερώνει ηλεκτρονικά τον προϊστάμενο της διευθύνουσας υπηρεσίας. Η παράλειψη ελέγχου των αφανών εργασιών μέσα στην ως άνω προθεσμία συνιστά υπερημερία του κυρίου του έργου, αν προκύπτει ότι ο ανάδοχος υφίσταται ζημία για τον λόγο αυτόν. Η έκθεση παραλαβής αφανών εργασιών συνοδεύει υποχρεωτικά την επιμέτρηση αυτών, δεν έχει εκτελεστό χαρακτήρα και δεν προσβάλλεται αυτοτελώς, παρά μόνο από κοινού με την εγκριτική πράξη της επιμέτρησης αυτής, που εκδίδει η διευθύνουσα υπηρεσία εντός προθεσμίας τριάντα (30) ημερών από την υποβολή της.

Ειδικώς ο χαρακτηρισμός και η παραλαβή του φυσικού εδάφους στο οποίο εκτελείται το έργο, γίνονται από δύο (2) ή περισσότερους τεχνικούς, που ορίζονται από τη διευθύνουσα υπηρεσία. Ο ορισμός των τεχνικών του προηγούμενου εδαφίου ανακοινώνεται στην Προϊσταμένη Αρχή, η οποία μπορεί να ορίσει και άλλον τεχνικό. Η Προϊσταμένη Αρχή μπορεί σε κάθε περίπτωση να ορίσει επιτροπή αποτελούμενη από τρεις (3) τουλάχιστον τεχνικούς για επανέλεγχο του χαρακτηρισμού και της παραλαβής του φυσικού εδάφους. Αν δεν επαρκεί το τεχνικό προσωπικό ή σε περίπτωση αδυναμίας να ληφθεί απόφαση, λόγω διαφωνίας των υπαλλήλων που ορίζονται σε άρθρο αριθμό, ο ανωτέρω χαρακτηρισμός εδαφών γίνεται κατά τον προσφορότερο τρόπο με απόφαση της Προϊσταμένης Αρχής.

Δύο (2) μήνες το αργότερο μετά τη βεβαιωμένη περάτωση του έργου ο Ανάδοχος είναι υποχρεωμένος να υποβάλει στη Διευθύνουσα Υπηρεσία επί μέρους επιμετρήσεις που λείπουν και την «τελική επιμέτρηση», δηλαδή τελικό συνοπτικό πίνακα που ανακεφαλαιώνει τις ποσότητες όλων των τμηματικών επιμετρήσεων, η οποία υπογράφεται από τον ανάδοχο και από έναν τουλάχιστον από τους τεχνικούς του άρθρου 139. Στην τελική επιμέτρηση εμφανίζονται διακριτά οι συμβατικές εργασίες, οι οποίες εκτελέστηκαν με βάση τη σύμβαση ή με εγκεκριμένους Ανακεφαλαιωτικούς Πίνακες Εργασιών και οι εξωσυμβατικές, έστω και αν εκκρεμεί η διαδικασία τακτοποίησής τους. Η τελική επιμέτρηση ελέγχεται από τον επιβλέποντα, ο οποίος υποβάλλει εντός προθεσμίας δύο (2) μηνών προς τη διευθύνουσα υπηρεσία σχετική έκθεση. Η διευθύνουσα υπηρεσία υποχρεούται, εντός δύο (2) μηνών από την υποβολή της έκθεσης του προηγούμενου εδαφίου, να εκδώσει απόφαση περί της έγκρισης αυτής. Σε περίπτωση εμφάνισης διαφορών μεταξύ επιμέτρησης και τελικής επιμέτρησης, ο ανάδοχος υποχρεούται, εντός της ταχθείσας από τη διευθύνουσα υπηρεσία προθεσμίας, η οποία δεν μπορεί να είναι μικρότερη των τριών (3) ημερών, να προβεί σε πλήρη και αιτιολογημένη απόδειξη της εμφανιζόμενης διαφοράς.

Σε περίπτωση που δεν υποβληθεί από τον ανάδοχο τελική επιμέτρηση, το αργότερο εντός δύο μηνών από την κοινοποίηση προς αυτόν της βεβαίωσης περαίωσης των εργασιών, επιβάλλεται σε βάρος του, για κάθε συμπληρωμένο μήνα καθυστέρησης, ειδική ποινική ρήτρα ποσοστού δύο χιλιοστών (2‰) επί του συνολικού ποσού που έχει καταβληθεί στον ανάδοχο μέχρι τότε για την όλη σύμβαση. Η ποινική ρήτρα επιβάλλεται με απόφαση της διευθύνουσας υπηρεσίας και για έξι (6) το πολύ μήνες καθυστέρησης. Ανεξάρτητα από την επιβολή της ποινικής ρήτρας και μετά την πάροδο του χρόνου επιβολής της, η τελική επιμέτρηση συντάσσεται από την υπηρεσία που μπορεί να χρησιμοποιήσει γι' αυτό ιδιώτες τεχνικούς και συνεργεία καταλογίζοντας τη σχετική δαπάνη σε βάρος του αναδόχου. Η τελική επιμέτρηση που συντάσσεται με αυτόν τον τρόπο κοινοποιείται στον ανάδοχο, και αν δεν την αμφισβητήσει με ένσταση, τούτη καθίσταται οριστική και απρόσβλητη ως προς τις παραδοχές της.

Μαζί με την τελική επιμέτρηση ο ανάδοχος μπορεί να υποβάλει και κάθε άλλο αίτημά του που σχετίζεται με δικαίωμά του από την εκτέλεση της σύμβασης, αν αυτό δεν έχει αποσβεστεί και η σχετική αξίωση παραγραφεί, σύμφωνα με όσα ορίζονται στο άρθρο 173, περί αποσβέσεων δικαιωμάτων του αναδόχου, ή αν το σχετικό δικαίωμα δεν έχει αποσβεστεί ή παραγραφεί. Μετά την υποβολή ή σύνταξη κατά την παρ. 6 της τελικής επιμέτρησης, ο ανάδοχος δεν μπορεί να εγείρει σχετικές απαιτήσεις παρά μόνο για οψιγενείς αιτίες.

Άρθρο 37. Περαίωση εργασιών – Παραλαβή

Όσα αφορούν τη βεβαίωση περάτωσης των εργασιών, τη σύνταξη του πρωτοκόλλου παραλαβής των εργασιών, την τελική επιμέτρηση και την έγκρισή τους καθώς και όσα αφορούν τη συγκρότηση επιτροπών παραλαβής, προσωρινής και οριστικής, διέπονται από τα σχετικά άρθρα του Ν.4412/16 (για την Διοικητική Παραλαβή του έργου, ισχύει το άρθρο 169 του Ν.4412/2016, για το χρόνο υποχρεωτικής συντήρησης των έργων το άρθρο 171, ενώ για την Παραλαβή, ισχύουν τα οριζόμενα στο άρθρο 172 του Ν.4412/2016). Για τη Βεβαίωση περάτωσης εργασιών ισχύει το άρθρο 168 του ν. 4412/2016.

Άρθρο 38. Λογαριασμοί – Πιστοποιήσεις – Πληρωμές του Αναδόχου

Οι τμηματικές πληρωμές θα γίνονται κάθε μήνα με βάση ανακεφαλαιωτικούς λογαριασμούς που στηρίζονται στις επιμετρήσεις των εργασιών και στις δηλώσεις γνωστοποίησης αφανών εργασιών. Απαγορεύεται να περιλαμβάνονται στον λογαριασμό εργασίες που δεν έχουν επιμετρηθεί. Στις τμηματικές αυτές πληρωμές η Επίβλεψη κατά την απόλυτη κρίση της μπορεί να περιλάβει και την αξία των υλικών που θα ενσωματωθούν στο έργο, και εισκομίσθηκαν με έγκριση της υπηρεσίας στα εργοτάξια ή σε αποθήκες που δηλώθηκαν και εγκρίθηκαν.

Οι ποσότητες των υλικών που πιστοποιούνται δεν μπορούν να ξεπερνούν εκείνες που απαιτούνται για την εκτέλεση των προσεχών εργασιών του εγκεκριμένου προγράμματος. Τα πιστοποιούμενα υλικά και έργα μόλις πληρωθούν ανήκουν στον Εργοδότη, χωρίς αυτό να απαλλάσσει τον Ανάδοχο από την ευθύνη για τα υλικά και τα έργα που έχουν πληρωθεί, όπως και για την αποκατάσταση έργου ή υλικού που έχει τυχόν πάθει ζημία και, γενικά, χωρίς ο Εργοδότης να παραιτείται από το δικαίωμα να απαιτήσει την εκπλήρωση όλων των όρων της σύμβασης.

Για τις πιστοποιήσεις, την σύνταξη, την υποβολή, τον έλεγχο και την πληρωμή των λογαριασμών και την εκκαθάριση όλων των αμοιβαίων απαιτήσεων της εργολαβικής σύμβασης εφαρμόζονται όσα λεπτομερειακά αναφέρονται στο άρθρο 152 του Ν.4412/16.

Μετά τη διενέργεια της παραλαβής και την έγκριση του πρωτοκόλλου ο Ανάδοχος συντάσσει και υποβάλλει «τελικό λογαριασμό». Για τον τελικό λογαριασμό εφαρμόζονται ανάλογα οι διατάξεις του άρθρου 152 του Ν.4412/16. Με την έγκριση του τελικού λογαριασμού εκκαθαρίζονται οι εκατέρωθεν απαιτήσεις από την σύμβαση εκτέλεσης, εκτός από τις απαιτήσεις που προκύπτουν από μεταγενέστερες διαδικασίες διοικητικής, συμβιβαστικής ή δικαστικής επίλυσης διαφορών.

Για την είσπραξη κάθε λογαριασμού ο Ανάδοχος θα προσκομίζει απόδειξη εξόφλησης όλων των ασφαλιστικών Ταμείων για τον τρέχοντα λογαριασμό, εκτός αν αυτά αποδίδονται από τον Εργοδότη.

Άρθρο 39. Φόροι – Κρατήσεις – Τέλη – Δασμοί

Ο Ανάδοχος υπόκειται σε όλους ανεξάρτητα τους βάσει των κειμένων νόμων φόρους, τέλη, δασμούς και κρατήσεις υπέρ του Δημοσίου ή τρίτων που ισχύουν κατά τη μέρα της δημοπρασίας.

Σύμφωνα με την παρ. 7 του άρθρου 138 Ν.4412/16 οι φόροι, τέλη, δασμοί, κρατήσεις και οποιεσδήποτε άλλες νόμιμες επιβαρύνσεις βαρύνουν τον ανάδοχο, όπως ισχύουν κατά το χρόνο που δημιουργείται η υποχρέωση καταβολής τους. Κατ' εξαίρεση, φόροι του Δημοσίου, λοιπά τέλη που βαρύνουν άμεσα το εργολαβικό αντάλλαγμα, βαρύνουν τον ανάδοχο μόνο στο μέτρο που ίσχυαν κατά το χρόνο υποβολής της προσφοράς. Μεταγενέστερες αυξομειώσεις, αυξομειώνουν αντίστοιχα το οφειλόμενο εργολαβικό αντάλλαγμα.

Για το έργο βρίσκεται εφαρμογή η παρ. 10 του άρθρου 1 του ν. 4281/2014 σχετικά με την αντιστροφή της υποχρέωσης απόδοσης ΦΠΑ, οπότε τον ΦΠΑ αποδίδει ο αναθέτων φορέας και όχι ο Ανάδοχος, ο οποίος τιμολογεί χωρίς ΦΠΑ.

Καμία δασμολογική ή φορολογική απαλλαγή δεν αναγνωρίζεται στα καύσιμα και λιπαντικά.

Άρθρο 40. Πληρωμές προσωπικού – Δαπάνες βαρύνουσες τον Ανάδοχο

Σύμφωνα με το άρθρο 138 του Ν.4412/16 ο Ανάδοχος σε κάθε περίπτωση βαρύνεται με όλες τις απαιτούμενες δαπάνες για την ολοκλήρωση του έργου, όπως είναι οι δαπάνες όλων των εργοδοτικών επιβαρύνσεων, οι δαπάνες για την μετακίνηση του προσωπικού του, οι δαπάνες της μεταφοράς, διαλογής, φύλαξης, φθοράς κλπ των υλικών, οι δαπάνες λειτουργίας, συντήρησης, απόσβεσης, μίσθωσης μηχανημάτων και οχημάτων, οι δαπάνες δοκιμών, προσπελάσεων προς το έργο και τις θέσεις για την λήψη των υλικών και παρακαμπτηρίων οδών για την διευκόλυνση της συγκοινωνίας και αποτροπή αποκοπής της κυκλοφορίας γενικά, σύστασης και διάλυσης εργοταξίων και οι δαπάνες αποζημιώσεων στο προσωπικό του.

Ο Ανάδοχος οφείλει να πληρώνει τακτικά κάθε βδομάδα το ημερομίσθιο και κάθε μήνα το υπαλληλικό προσωπικό του. Επίσης οφείλει να πληρώνει κι αυτούς που του προμηθεύουν κάθε είδους υλικά που χρησιμοποιούνται στο έργο και τα ενοίκια των μηχανημάτων που μισθώνει. Σε περίπτωση καθυστέρησης του Αναδόχου πληρωμής του προσωπικού του, όσων καθυστερείται η πληρωμή τους έχουν δικαίωμα να τη ζητήσουν με αναφορά τους στον Προϊστάμενο της Επιβλέπουσας Υπηρεσίας,.

Αν ο Ανάδοχος καθυστερεί τις πληρωμές των αποδοχών του προσωπικού που έχει προσλάβει και χρησιμοποιεί στο έργο, η Διευθύνουσα Υπηρεσία μετά από γραπτή όχληση των ενδιαφερομένων, καλεί τον ανάδοχο να εξοφλήσει τους δικαιούχους μέσα σε δεκαπέντε (15) ημέρες. Αν ο Ανάδοχος δεν εξοφλήσει τους δικαιούχους, τότε η Διευθύνουσα Υπηρεσία συντάσσει καταστάσεις πληρωμής των οφειλομένων και πληρώνει απευθείας τους δικαιούχους από τις πιστώσεις του έργου, για λογαριασμό του αναδόχου και έναντι του λαβείν του. Σε εφαρμογή της παραγράφου αυτής μπορεί να πληρωθούν οι αποδοχές μέχρι και των τριών (3) τελευταίων μηνών πριν από την όχληση των ενδιαφερομένων. Προϋπόθεση της πληρωμής είναι να υπάρχει οφειλή του κυρίου του έργου εκ της κατασκευής του αποδεικνυόμενη ή όπως προκύπτει από υποβληθέντα ή συντασσόμενο εκ της Διευθύνουσας Υπηρεσίας λογαριασμό.

Ο Ανάδοχος οφείλει να καταβάλλει στο εργατοτεχνικό προσωπικό του δώρα λόγω εορτών Πάσχα και Χριστουγέννων που κάθε φορά καθορίζονται με αποφάσεις του Υπουργείου Εργασίας, όπως και μέρες υποχρεωτικής αργίας, χορήγησης άδειας με αποδοχές, αποζημίωση λόγω απόλυσης όπως και τις νόμιμες εισφορές του στους ασφαλιστικούς επικουρικούς οργανισμούς ή ταμεία.

Άρθρο 41. Αναθεώρηση συμβατικής αξίας των έργων

Για την αναθεώρηση της συμβατικής αξίας των έργων ισχύουν οι διατάξεις του άρθρου 153 του Ν.4412/16.

Άρθρο 42. Κανονισμός νέων τιμών μονάδας

Όλες οι εργασίες θα εκτελεσθούν και θα πληρωθούν με τις τιμές μονάδας που προβλέπονται στο τιμολόγιο. Αν παρουσιαστεί ανάγκη σύνταξης νέας τιμής μονάδας, θα συνταχθεί σύμφωνα με τις διατάξεις του άρθρου 156 του Ν.4412/16.

Άρθρο 43. Απολογιστικές εργασίες

Στην εκτέλεση του έργου δεν προβλέπεται η υλοποίηση εργασιών απολογιστικά πέραν της δαπάνης διάθεσης των προϊόντων εκσκαφών και κατεδαφίσεων σε χώρους Α.Ε.Κ.Κ.

Η εκτέλεση των απολογιστικών εργασιών με, η πληρωμή τους και το ποσοστό γενικών εξόδων και οφέλους του Αναδόχου καθορίζεται από τις διατάξεις των άρθρων 126 και 154 του Ν.4412/16.

Άρθρο 44. Προσωρινή & οριστική διακοπή των έργων – Διάλυση της Σύμβασης

Εφαρμόζονται οι διατάξεις του άρθρου 161 του Ν.4412/16.

Άρθρο 45. Διακανονισμός σύμβασης μετά από πτώχευση ή θάνατο του Αναδόχου

Στην προκειμένη περίπτωση έχουν εφαρμογή οι διατάξεις του άρθρου 167 του Ν.4412/16.

Άρθρο 46. Πινακίδες ενδεικτικές του έργου

Ο Ανάδοχος είναι υποχρεωμένος, μέσα σε ένα μήνα από την υπογραφή της Σύμβασης να κατασκευάσει και να τοποθετήσει στην αρχή και στο τέλος του έργου πινακίδες με τα στοιχεία του έργου. Η απόσυρση της αρχικής πινακίδας πραγματοποιείται με την τοποθέτηση της αναμνηστικής πινακίδας μετά την οριστική παραλαβή του.

Άρθρο 47. Αρχαιότητες

Ο Ανάδοχος είναι υποχρεωμένος να ειδοποιήσει την Διευθύνουσα Υπηρεσία αν τυχόν κατά την κατασκευή των έργων βρεθούν αρχαιότητες ή οποιαδήποτε έργα τέχνης. Στην περίπτωση αυτή εφαρμόζονται οι διατάξεις για τις αρχαιότητες.

Άρθρο 48. Πρόγραμμα Ποιότητας Έργου (Π.Π.Ε.)

Απαιτείται η εκπόνηση και εφαρμογή Προγράμματος Ποιότητας Έργου σε κάθε δημόσιο έργο (Κατασκευή ή και Μελέτη), του οποίου ο προϋπολογισμός δημοπράτησης, υπερβαίνει το ποσό 1.500.000 ευρώ χωρίς ΦΠΑ, σύμφωνα με τις διατάξεις των αποφάσεων ΔΕΕΠ/οικ.502/13.10.2000 (Β' 1265), ΔΙΠΑΔ/οικ. 611/ 24.7.2001 (Β' 1013), ΔΙΠΑΔ/οικ.501/1.7.2003 (Β' 928) του Υφυπουργού Περιβάλλοντος, Χωροταξίας και Δημόσιων Έργων. Εφαρμόζονται επίσης και οι παρακάτω αποφάσεις:

α) ΔΕΕΠΠ/οικ.4/ 19.1.2001 (Β' 94),

β) ΔΕΕΠΠ/οικ.110/12.5.2003 (Β' 624) του Υφυπουργού Περιβάλλοντος, Χωροταξίας και Δημόσιων Έργων,

γ) η Δ14/43309/5.3.2001 (Β' 332) του Υπουργού Περιβάλλοντος, Χωροταξίας και Δημόσιων Έργων και

δ) ΔΙΠΑΔ/οικ. 12/13.01.2009 (Β' 125Β/ 27.01.2009).

Το Π.Π.Ε. ενσωματώνει και κωδικοποιεί όλες τις απαιτήσεις των συμβατικών τευχών, περιγράφει τις φάσεις ανάπτυξης του έργου και τις αντίστοιχες δραστηριότητες, είναι σε πλήρη εναρμόνιση και περιλαμβάνει το χρονοδιάγραμμα του έργου, καθορίζει τον τρόπο οργάνωσης και διοίκησης του έργου και τον τρόπο και τις λεπτομέρειες συγκέντρωσης και αρχειοθέτησης των στοιχείων κατά την κατασκευή, ώστε να ικανοποιούνται οι απαιτήσεις ιχνηλασιμότητας. Το Π.Π.Ε. αποτελεί το εσωτερικό κανονιστικό έγγραφο του έργου και παρέχει όλα τα εργαλεία παρακολούθησης του έργου, συγκέντρωσης των στοιχείων, τεκμηρίωσης των εργασιών που έχουν εκτελεστεί και αρχειοθέτησής τους.

Η επίβλεψη της εφαρμογής του Προγράμματος Ποιότητας Έργων, η υλοποίηση των Σχεδίων ελέγχων και δοκιμών, καθώς και η αξιολόγηση των εργαστηριακών ελέγχων και δοκιμών, μπορεί να ανατίθενται σε διαπιστευμένους φορείς Επιθεώρησης – Πιστοποίησης, σύμφωνα με τα πρότυπα ΕΛΟΤ EN ISO/IEC 17021 για συστήματα διαχείρισης ποιότητας ΕΛΟΤ EN ISO 9001 κατ' ελάχιστο στο πεδίο εφαρμογής ΕΑ 28 στην Ελλάδα ή σε χώρα μέλος της Ευρωπαϊκής Ένωσης, για συστήματα διαχείρισης

περιβάλλοντος κατά ΕΛΟΤ EN ISO 14001, για συστήματα υγείας και ασφάλειας στην εργασία κατά ΕΛΟΤ 1801 και OHSAS 18001.

ΑΛΕΞΑΝΔΡΟΥΠΟΛΗ ΙΑΝΟΥΑΡΙΟΣ 2026

ΣΥΝΤΑΧΘΗΚΕ

**ΘΕΩΡΗΘΗΚΕ
Ο ΔΙΕΥΘΥΝΤΗΣ ΤΗΣ
ΤΕΧΝΙΚΗΣ ΥΠΗΡΕΣΙΑΣ ΤΗΣ Δ.Ε.Υ.Α.Α.**

**ΜΑΡΑΣΛΗΣ ΓΕΩΡΓΙΟΣ
ΠΟΛΙΤΙΚΟΣ ΜΗΧΑΝΙΚΟΣ Τ.Ε.**

**ΠΑΝΙΤΣΙΔΗΣ ΓΕΩΡΓΙΟΣ
ΗΛΕΚΤΡΟΛΟΓΟΣ ΜΗΧΑΝΙΚΟΣ**

**ΔΗΜΟΤΙΚΗ ΕΠΙΧΕΙΡΗΣΗ
ΥΔΡΕΥΣΗΣ ΑΠΟΧΕΤΕΥΣΗΣ
ΑΛΕΞΑΝΔΡΟΥΠΟΛΗΣ
ΤΕΧΝΙΚΗ ΥΠΗΡΕΣΙΑ**

**ΕΡΓΟ: ΑΝΤΙΚΑΤΑΣΤΑΣΗ ΕΣΩΤΕΡΙΚΟΥ
ΔΙΚΤΥΟΥ ΥΔΡΕΥΣΗΣ ΟΔΟΥ
Ι. ΚΑΒΥΡΗ**

ΧΡΗΜΑΤΟΔΟΤΗΣΗ:

ΙΔΙΟΙ ΠΟΡΟΙ

ΤΕΧΝΙΚΗ ΣΥΓΓΡΑΦΗ ΥΠΟΧΡΕΩΣΕΩΝ

ΠΕΡΙΕΧΟΜΕΝΑ

1	ΓΕΝΙΚΑ.	3
1.1	Υποχρεωτική εφαρμογή των Ε.Τ.Ε.Π.	3
1.2	Συμπληρωματικές προδιαγραφές.	4
1.3	Υποχρεώσεις διαγωνιζομένων και αναδόχου.	4
1.4	Δαπάνες αναδόχου.	4
1.5	Παραλαβή υλικών με ζύγιση.	5
2	Τεχνικές προδιαγραφές αγωγών και εξαρτημάτων HDPE 3ης γενιάς.	5
2.1	Γενικά.	5
2.2	Μεταφορά - Αποθήκευση	6
2.3	Προδιαγραφές.	7
2.4	Εργοστασιακός έλεγχος /δοκιμές	8
2.5	Πιστοποιητικά παραλαβής	8
3	Τεχνικές προδιαγραφές χυτοσιδηρών υλικών.	8
3.1	Γενικά.	8
3.2	Διάφορα ειδικά τεμάχια	8
3.3	Χυτοσιδηρές Δικλείδες.	9
3.3.1	Γενική περιγραφή.	9
3.3.2	Τεχνικά χαρακτηριστικά.	9
3.3.3	Υλικά κατασκευής κατεργασία.	10
3.3.4	Απαιτούμενα Δικαιολογητικά.	12
3.4	Βαλβίδες εισαγωγής – εξαγωγής αέρα.	12
3.4.1	Γενική Περιγραφή.	12
3.4.2	Τεχνικά χαρακτηριστικά.	12
3.4.3	Υλικά κατασκευής – κατεργασία.	13
3.4.4	Απαιτούμενα Δικαιολογητικά	13
3.5	Πυροσβεστικός κρουνός DN80mm δύο λήψεων.	14
3.5.1	Περιγραφή.	14
3.5.2	Σήμα εργοστασίου	14
3.5.3	Πιστοποιητικά.	14
3.6	Φρεάτια δικλείδων	15
3.6.1	Γενικά	15
3.6.2	Πιστοποιητικά.	15
3.7	Ηλεκτροεξαρτήματα	16
3.7.1	Γενικά	16
3.7.2	Πιστοποιητικά.	17

1 ΓΕΝΙΚΑ.

1.1 Υποχρεωτική εφαρμογή των Ε.ΤΕ.Π.

Το παρόν τεύχος Τ.Σ.Υ. περιλαμβάνει τους τεχνικούς συμβατικούς όρους σύμφωνα με τους οποίους και σε συνδυασμό με τους όρους των υπολοίπων συμβατικών τευχών, ο Ανάδοχος θα εκτελέσει τις κατασκευές του έργου.

Όλες οι εργασίες κα εκτελεστούν με τους γενικά παραδεκτούς κανόνες της Επιστήμης και της Τεχνικής και σύμφωνα με όσα ειδικότερα αναφέρονται στο παρόν τεύχος.

Κατά την εκτέλεση των εργασιών έχουν υποχρεωτική εφαρμογή οι εγκεκριμένες Ελληνικές Τεχνικές Προδιαγραφές (Ε.ΤΕ.Π), σύμφωνα με την υπ' αριθμ. ΔΙΠΑΔ/ΟΙΚ/273/17-7-2012 Απόφαση του Αναπληρωτή Υπουργού Ανάπτυξης, Ανταγωνιστικότητας, Υποδομών, Μεταφορών & Δικτύων με θέμα: «Έγκριση τετρακοσίων σαράντα (440) Ελληνικών Τεχνικών Προδιαγραφών (ΕΤΕΠ), με υποχρεωτική εφαρμογή σε όλα τα Δημόσια Έργα» (ΦΕΚ 2221Β / 30-7-2012). Σύμφωνα με την Εγκύκλιο 26 (ΑΘΗΝΑ, 4 - 10 -2012, Αρ. πρωτ.: ΔΙΠΑΔ/οικ/ 356) του ΥΠΟΥΡΓΕΙΟΥ ΑΝΑΠΤΥΞΗΣ, ΑΝΤΑΓΩΝΙΣΤΙΚΟΤΗΤΑΣ, ΥΠΟΔΟΜΩΝ, ΜΕΤΑΦΟΡΩΝ & ΔΙΚΤΥΩΝ, για την αποφυγή ογκωδών και δαπανηρών τευχών δημοπράτησης, οι ΕΤΕΠ κα αναρτηθούν στην ιστοσελίδα της Γ.Γ.Δ.Ε. (www.ggde.gr) υπό μορφή αρχείων PDF, (ιδιαίτερο αρχείο ανά τίτλο ΕΤΕΠ) με εμφάνιση υδατογράφημα της Γ.Γ.Δ.Ε., με δυνατότητα μόνον ανάγνωσης και εκτύπωσης. Με τον τρόπο αυτό τα επίσημα εγκεκριμένα κείμενα κα είναι προσπελάσιμα από κάθε ενδιαφερόμενο, χωρίς όμως δυνατότητα επέμβαση επί του περιεχομένου τους.

Επισημαίνεται, ότι στο ΦΕΚ 2524/Β/2016, δημοσιεύθηκε η υπ.αρ. ΔΚΠ/οικ. 1211/01-08-2016 Απόφαση του Υπουργού Υποδομών, Μεταφορών & Δικτύων με θέμα «Αναστολή της υποχρεωτικής εφαρμογής πενήντα εννέα (59) Ελληνικών Τεχνικών Προδιαγραφών (ΕΛΟΣ-ΕΣΕΠ)». Η αναστολή της υποχρεωτικής εφαρμογής οφείλεται στις ανάγκες επικαιροποίησης τους.

Με σκοπό την αποφυγή προβλημάτων στην εκτέλεση των Δημοσίων Έργων και μέχρι την ολοκλήρωση των διαδικασιών επικαιροποίησης, το Υπουργείο Υποδομών, Μεταφορών & Δικτύων, με την εγκύκλιο 17 (Αθήνα, 7-9-2016, Αρ. πρωτ. ΔΚΠ/οικ./1322), πρότεινε στη θέση τους να χρησιμοποιούνται οι αντίστοιχες πενήντα εννέα (59) Προσωρινές Εθνικές Τεχνικές Προδιαγραφές (Π.Ε.Τ.ΕΠ). Η αντιστοιχία των υπό αναστολή ΕΤΕΠ με τις αντίστοιχες ΠΕΤΕΠ παρουσιάζεται στον πίνακα Α της εν λόγω εγκυκλίου.

Οι ΕΤΕΠ παραπέμπουν κατά συστημικό τρόπο στα Ευρωπαϊκά Πρότυπα και τα πάσης φύσεως ενσωματωμένα υλικά στις εκτελούμενες εργασίες και στις υποχρεώσεις σήμανσης CE που προβλέπονται από τα Εναρμονισμένα Ευρωπαϊκά Πρότυπα (hEN) στο πλαίσιο της Οδηγίας 89/106.

Για τα ενσωματούμενα υλικά, εργαστηριακούς ελέγχους κ.λπ. ισχύουν οι απαιτήσεις που προβλέπονται στην εκάστοτε ισχύουσα έκδοση των Ευρωπαϊκών Προτύπων.

Η ενσωμάτωση στα έργα, υλικών με σήμανση CE είναι επιβεβλημένη, ανεξαρτήτως αν τα άρθρα των Συμβατικών Τιμολογίων, αναφέρουν τούτο ρητά ή όχι.

Αν ο Διαγωνιζόμενος διαπιστώσει απόκλιση συγκεκριμένου όρου των Τεχνικών Προδιαγραφών από την Κοινοτική Νομοθεσία οφείλει να ενημερώσει την Υπηρεσία εντός αποκλειστικής προθεσμίας, εκπνέουσας την ημέρα κατάθεσης των προφορών, δι' ειδικής επιστολής. Στην αντίθετη περίπτωση :

α. Στερείται του δικαιώματος οποιαδήποτε οικονομικής αποζημίωσης.

β. Στην περίπτωση που αναδειχθεί Ανάδοχος υποχρεούται επί πλέον να συμπράξει με το ΚΤΕ στην εναρμόνιση του αποκλίνοντος όρου με την Κοινοτική Νομοθεσία έστω κι αν τούτο συνεπάγεται οικονομική του επιβάρυνση, επειδή αυτή (αν υπάρχει) νοείται ότι περιλαμβάνεται στον εύλογο επιχειρηματικό κίνδυνο.

1.2 Συμπληρωματικές προδιαγραφές.

Όσον αφορά στα εν ισχύ εθνικά κανονιστικά κείμενα (Υπουργικές Αποφάσεις, Εγκύκλιοι, Προδιαγραφές κ.λπ.), όσα δεν έρχονται σε αντίθεση με τις εγκεκριμένες Ε.Τ.Ε.Π. δεν περιλαμβάνονται στο θεματολόγιο αυτών, εξακολουθούν να ισχύουν υπό τις προϋπόθεση ότι δεν έρχονται σε αντίθεση με τα Εναρμονισμένα Ευρωπαϊκά Πρότυπα (hEN) που έχουν θεσπισθεί με τις σχετικές Κ.Υ.Α.

Συμπληρωματικά προς τα ανωτέρω και κατά σειράν ισχύος κα εφαρμόζονται:

α. Οι Κοινές Τεχνικές Προδιαγραφές ήτοι εκείνες που έχουν εκπονηθεί με διαδικασία αναγνωρισμένη από τα κράτη μέλη της Ευρωπαϊκής Ένωσης με σκοπό την εξασφάλισή της ενιαίας εφαρμογής σε όλα τα κράτη - μέλη και έχουν δημοσιευθεί στην Επίσημη Εφημερίδα των Ευρωπαϊκών Κοινοτήτων.

β. Οι «Ευρωπαϊκές Τεχνικές Εγκρίσεις» (Ε.Τ.Ε.) που είναι οι ευνοϊκές τεχνικές εκτιμήσεις της καταλληλότητας ενός προϊόντος για χρήση, με γνώμονα την ικανοποίηση των βασικών απαιτήσεων για τις κατασκευές με βάση τα εγγενή χαρακτηριστικά του προϊόντος και τους τιθέμενους όρους εφαρμογής και χρήσης του. Τέτοιες (ΕΤΕ) χορηγούνται από τον οργανισμό που είναι αναγνωρισμένος για τον σκοπό αυτό από το εκάστοτε κράτος - μέλος.

γ. Οι Πρότυπες Τεχνικές Προδιαγραφές (ΠΤΠ) του πρώην Ελληνικού Υπουργείου Περιβάλλοντος Χωροταξίας και Δημοσίων Έργων (Υ.Π.Ε.ΧΩ.ΔΕ) του προγενέστερου Υπουργείου Δημοσίων Έργων (Υ.Δ.Ε) καθ' ο μέρος αυτές δεν αντιβαίνουν στην Κοινοτική Νομοθεσία και στις Ε.Τ.Ε.Π.

δ. Συμπληρωματικά προς τα παραπάνω, θα εφαρμόζονται οι προδιαγραφές ISO (International Standards Organization) και σε συμπλήρωσή αυτών τα γερμανικά DIN και τα βρετανικά BS, τα γαλλικά AFNOR και οι ASTM και AWWA των ΗΠΑ. Εφόσον δεν αναφέρεται χρονολογία εκδόσεων αυτών, νοείται η πλέον πρόσφατη έκδοσή τους.

1.3 Υποχρεώσεις διαγωνιζομένων και αναδόχου.

Εφίσταται η προσοχή στους παρακάτω όρους:

- Με την επιφύλαξη ισχύος των όρων των παραγρ. 1.1 και 1.2 ο Ανάδοχος θα καθορίζει με λεπτομέρεια, σε κάθε μελέτη όλες τις εφαρμοστέες προδιαγραφές. Τούτο κα γίνεται όχι αργότερα από την υποβολή της συναφούς μελέτης.
- Κάθε διαγωνιζόμενος και συνεπώς ο Ανάδοχος με την υποβολή της προσφοράς του αναγνωρίζει ότι οι προαναφερθείς προδιαγραφές είναι κατάλληλες και επαρκείς για την εκτέλεση του Έργου και ότι αναλαμβάνει κάθε υποχρέωση, κίνδυνο ή συνέπεια που απορρέει από την εφαρμογή τους.

1.4 Δαπάνες αναδόχου.

Πλέον οι δαπάνες για την εφαρμογή των όρων των παρόντων Τεχνικών Προδιαγραφών και των σχετικών

και/ι αναφερομένων κωδίκων / προδιαγραφών / κανονισμών κα βαρύνουν τον Ανάδοχο ασχέτως αν γίνεται ρητή σχετική αναφορά τούτου ή όχι. Ο Ανάδοχος δεν θα επιβαρύνει τις δαπάνες για μία συγκεκριμένη δραστηριότητα μόνον αν γίνεται ρητοί και αδιαμφισβήτητη αναφορά σε σχετικό άρθρο των Τεχνικών προδιαγραφών περί του αντιθέτου.

1.5 Παραλαβή υλικών με ζύγιση.

Για την παραλαβή υλικών που γίνεται με ζύγιση, εφόσον στο αντικείμενο του έργου περιλαμβάνεται εκτέλεση τέτοιων εργασιών (χυτοσιδηρά είδη, σιδηρά είδη κλπ) ο ανάδοχος θα φροντίσει να εκδίδει τριπλότυπο ζύγισης και παραλαβής το οποίο θα αναγράφεται:

- Το είδος του υλικού.
- Οι διαστάσεις καρότσας αυτοκινήτου.
- Ο αριθμός κυκλοφορίας του αυτοκινήτου.
- Η θέση λήψης.
- Η θέση απόθεσης.
- Η ώρα φόρτωσής
- Η ώρα και η θέση εκφόρτωσης.
- Το καθαρό βάρος.
- Το απόβαρο αυτοκινήτου.

Το παραπάνω τριπλότυπο κα υπογράφεται, κατά την εκφόρτωση στο έργο, από τον ή τους υπαλλήλους της Υπηρεσίας και τον Ανάδοχο ή τον αντιπρόσωπό του.

Κάθε φορτίο αυτοκινήτου πρέπει απαραίτητα να συνοδεύεται από το παραπάνω δελτίο ζύγισης του.

Τα παραπάνω δελτία ζύγισης και παραλαβής υλικών, κα πρέπει να συνοδευτούν στη συνέχεια από αναλυτική επιμέτρηση και σχέδια τοποθέτησης του υλικού (π.χ. για χυτοσιδηρά είδη οι θέσεις τοποθέτησης αυτών, κλπ)

Τα παραπάνω σχέδια τοποθέτησης θα είναι τα εγκεκριμένα σχέδια εφαρμογής της Υπηρεσίας.

Βάσει των παραπάνω δελτίων ζύγισης και παραλαβής υλικών, των αναλυτικών επιμετρήσεων και των σχεδίων εφαρμογής, κα συντάσσεται από την Υπηρεσία πρωτόκολλο παραλαβής του υλικού.

2 Τεχνικές προδιαγραφές αγωγών και εξαρτημάτων HDPE 3ης γενιάς.

2.1 Γενικά.

Ο ανάδοχος πρέπει να υποβάλει μέσα σε ένα μήνα από την υπογραφή της σύμβασης πρόταση για την εκλογή του εργοστασίου κατασκευής υλικών καθώς και πρόταση για την έγκριση των υλικών που θα χρησιμοποιήσει. Εάν μεταξύ της πρότασης του αναδόχου και της Υπηρεσίας δεν επέλθει συμφωνία, τότε η Υπηρεσία θα προτείνει δύο εργοστάσια κατασκευής, εκ των οποίων θα επιλέξει το ένα.

Κατά την υποβολή προς έγκρισή των σωλήνων, θα πρέπει να υποβληθούν:

A. Υπεύθυνη δήλωση του προμηθευτή των σωλήνων ότι φέρει ευθύνη έναντι του νόμου στην περίπτωση που τα χρησιμοποιηθέντα υλικά αποδειχθεί ότι έχουν επιπτώσεις στη δημόσια υγεία.

Β. Τεχνικά Φυλλάδια - των προσφερομένων υλικών.

Γ. Πιστοποιητικό καταλληλότητας των προσφερόμενων υλικών από επίσημο αναγνωρισμένο Ευρωπαϊκό οργανισμό (ενδεικτικά και όχι δεσμευτικά αναφέρονται ΕΛΟΤ, AFNOR, AENOR, DVGW, KIWA, SKZ κ.λ.π.)

Δ. Πιστοποιητικό καταλληλότητας για πόσιμο νερό από επίσημη υγειονομική αρχή εντός ΕΕ

Ε. Πιστοποιητικό συμμόρφωσης σύμφωνα με το EN12201-2 του οίκου κατασκευής. Το πιστοποιητικό καταλληλότητας/ελέγχου για πόσιμο νερό πρέπει να έχει εκδοθεί από αναγνωρισμένο Φορέα/Εργαστήριο Πιστοποίησης της Ε.Ε (ενδεικτικά DVGW-TZW Γερμανίας, KIWA Ολλανδίας, WRAS-NSF Μεγ. Βρετανίας, Ινστιτούτο Pasteur Γαλλίας ACS κ.α.), ο οποίος πρέπει να είναι διαπιστευμένος για το συγκεκριμένο πεδίο από αναγνωρισμένο φορέα διαπίστευσης, που είναι αντίστοιχα μέλος της Ευρωπαϊκής Συνεργασίας για την Διαπίστευση (European Cooperation for Accreditation – EA).

Όλα τα υπό προμήθεια υλικά πρέπει να συμμορφώνονται με την Ύ.Α. 14097/757/2012, ΦΕΚ 3346 Β/14-12-2012 «Έλεγχος τεχνικών προδιαγραφών στους πλαστικούς σωλήνες και στα εξαρτήματα αυτών για μεταφορά πόσιμου νερού, αποχετευτικών λυμάτων και ενδοδαπέδια θέρμανση». Θα πρέπει να είναι πρόσφατης παραγωγής και σε κάθε περίπτωση όχι παλαιότερης των δυο μηνών από την ενσωμάτωσή τους στο έργο. Η σήμανση των σωλήνων πρέπει να είναι σύμφωνη με το Πρότυπο ISO 1043-1:2011. Οι ανοχές διαστάσεων εξωτερικής διαμέτρου και πάχους τοιχώματος των σωλήνων πρέπει να είναι σύμφωνες με το Πρότυπα ISO 3607:1977, ISO 3606:1976, ISO 11922 -1/2:1997. Η επιφάνεια των σωλήνων πρέπει να είναι ομοιογενής, λεία και ομοιόμορφη. Κουλούρες ή σωλήνες στις οποίες υπάρχουν περιοχές με ανωμαλίες χύτευσης ή / και εκδορές έτσι ώστε να εμφανίζεται μειωμένο πάχος τοιχώματος, μικρότερο από το οριζόμενο στα σχετικά πρότυπα, απορρίπτονται ως ΑΠΑΡΑΔΕΚΤΕΣ με υποχρέωση άμεσης αντικατάστασης

Η Δ.Ε.Υ.Α.Α. διατηρεί το δικαίωμα, προς επαλήθευση της ποιότητας των υλικών, να προβεί με έξοδα του Αναδόχου στον έλεγχο αυτών σε διαπιστευμένα εργαστήρια της επιλογής της.

2.2 Μεταφορά - Αποθήκευση

Τα φορτηγά αυτοκίνητα που χρησιμοποιούνται για την μεταφορά των σωλήνων πρέπει να έχουν καρότσα με λείες επιφάνειες, χωρίς να προεξέχουν αιχμηρά σημεία, που θα τραυματίσουν τους σωλήνες.

Για καλύτερη μεταφορά πρέπει να τοποθετούνται ξύλινες σανίδες στο δάπεδο και στις πλευρές του αυτοκινήτου.

Οι σωλήνες δεν πρέπει να προεξέχουν ελεύθεροι από την καρότσα του φορτηγού και πρέπει να τοποθετούνται στο αυτοκίνητο σε στρώσεις με τις μούφες εναλλάξ. Οι σωλήνες και τα ειδικά τεμάχια πρέπει να στηρίζονται κατά τέτοιο τρόπο ώστε να αποφεύγεται η κάμψη και η παραμόρφωσή τους.

Κατά τη διάρκεια της φόρτωσης της εκφόρτωσης και της μεταφοράς τους στο χώρο αποθήκευσης απαγορεύεται να σύρονται επί του εδάφους ή επί του δαπέδου του φορτηγού.

Η αποθήκευση των σωλήνων μπορεί να γίνεται στο ύπαιθρο εφόσον έχουν ληφθεί οι εξής προφυλάξεις.

α. Οι σωλήνες να αποθηκεύονται σε έδαφος επίπεδο χωρίς πέτρες και αιχμηρά αντικείμενα.

β. Οι σωλήνες να βρίσκονται σε επαφή σε όλο το μήκος με τις μούφες ελεύθερες (στρώσεις με τις μούφες εναλλάξ). Εάν αυτό είναι αδύνατο, τότε να τοποθετούνται κάτω από τους σωλήνες ξύλινοι δοκοί πλάτους τουλάχιστον 50 μ.μ. και σε απόσταση όχι μεγαλύτερη από 2μ. μεταξύ τους.

Σωλήνες διαφορετικών διαμέτρων πρέπει να αποθηκεύονται χωριστά ή εάν αυτό είναι αδύνατο ή μεγαλύτερη διάμετρος να τοποθετείται στην αρχή.

Η αποθήκευση στο ύπαιθρο για μεγάλο διάστημα απαιτεί προφύλαξη των σωλήνων από τις ηλιακές ακτινοβολίες. Καλό θα είναι όταν η θερμοκρασία του περιβάλλοντος είναι χαμηλότερη από τους 0οC να αποφεύγονται τα απότομα κτυπήματα στους σωλήνες.

2.3 Προδιαγραφές.

Οι σωλήνες θα είναι από πολυαιθυλένιο υψηλής πυκνότητας 3ης γενιάς (HD-PE100 MRS 10), χρώματος μαύρου με μπλέ ρίγες και η κατασκευή τους θα είναι βάσει του προτύπου «ΕΛΟΤ EN 12201 για σωλήνες και εξαρτήματα μεταφοράς πόσιμου νερού από πολυαιθυλένιο (PE)». Τα τεχνικά τους χαρακτηριστικά θα είναι τα εξής:

Όνομ. διαμ.	Εξωτερ.διαμ. min	Πάχος min	Ατμ. πίεση	Βάρος Kg/m
Φ50	50mm	3,0mm	10 bar	0,451
Φ63	63mm	3,8 mm	10 bar	0,72
Φ90	90mm	5,4mm	10 bar	1,46
Φ110	110mm	6,6mm	10 bar	2,173
Φ140	140mm	8,3 mm	10 bar	3,48
Φ200	200mm	11,9 mm	10 bar	7,091
Φ400	400mm	23,7 mm	10 bar	28,207
Φ500	500mm	29,7 mm	10 bar	44,156
Φ40	43mm	3,7 mm	16 bar	0.429
Φ50	50mm	4,6 mm	16 bar	0.666
Φ63	63mm	5,8 mm	16 bar	1,054
Φ90	90mm	8,2 mm	16 bar	2,132
Φ110	110mm	10.0 mm	16 bar	3.16
Φ140	140mm	12,7 mm	16 bar	5,114
Φ160	160mm	14,6 mm	16 bar	6,713
Φ200	110mm	18,2 mm	16 bar	10,440
Φ225	225mm	20,5 mm	16 bar	13,244
Φ280	280mm	25,4 mm	16 bar	20,421

Οι σωλήνες για μεταφορά πόσιμου νερού θα πρέπει να είναι κατάλληλοι για υπόγεια τοποθέτηση και να καλύπτουν όλες τις απαιτήσεις των υγειονομικών διατάξεων, ούτως ώστε να μην προσδίδουν στο νερό γεύση, οσμή ή χρώμα, ούτε πόρους, φυσαλίδες ή ραγάδες.

Οι σωλήνες θα πρέπει να είναι σε άριστη κατάσταση, έχοντας ληφθεί όλα τα προβλεπόμενα μέτρα, για την αποφυγή χάραξης τους από αιχμηρά αντικείμενα ή πληγώματος των σωλήνων κατά την μεταφορά τους.

Τα μήκη των σωλήνων των διατομών Φ40 έως και Φ110 θα είναι σε ρολά των 100 μ.

Στην εξωτερική επιφάνεια των σωλήνων θα υπάρχει σήμανση με ευδιάκριτα γράμματα ύψους 10 χιλιοστών με τη μέθοδο ink - jet και όχι με θερμική χάραξη.

Η σήμανση επί των σωλήνων θα περιλαμβάνει υποχρεωτικά τα εξής στοιχεία:

- α) Εμπορική επωνυμία του προϊόντος
- β) Διάμετρος σωλήνα
- γ) Πάχος τοιχωμάτων σωλήνα

- δ) Πίεση λειτουργίας
- ε) Είδος πρώτης ύλης (HD - PE100 MRS10 3ης γενιάς)
- στ) Εταιρεία παραγωγής
- ζ) Προδιαγραφές παραγωγής
- η) Ημερομηνία και γραμμή παραγωγής

2.4 Εργοστασιακός έλεγχος /δοκιμές

Ο κατασκευαστής σωλήνων πρέπει να είναι πιστοποιημένος κατά ISO 9001:2015 και να εκτελέσει όλους τους ελέγχους και δοκιμές που προβλέπονται από το πρότυπο EN 12201 στους παραγόμενους σωλήνες για να εξασφαλισθούν τα προδιαγραφόμενα μηχανικά και φυσικά χαρακτηριστικά καθώς και οι προδιαγραφόμενες αντοχές των σωλήνων σε υδροστατικές φορτίσεις και χημικές μεταβολές.

Η Δ.Ε.Υ.Α. ΑΛΕΞΑΝΔΡΟΥΠΟΛΗΣ διατηρεί το δικαίωμα να παρακολουθήσει την παραγωγή των σωλήνων με εργαστηριακούς ελέγχους.

Κατά την παραλαβή τους, οι σωλήνες θα εξετάζονται σχολαστικά στο φως με γυμνό οφθαλμό και θα ελέγχονται για αυλακώσεις, παραμορφώσεις, ελαττώματα, ανομοιογένειες κλπ. Θα ελέγχεται επίσης η πιστότητα της κυκλικής διατομής (ovality) σύμφωνα με τα αναφερόμενα στο πρότυπο EN 12201 part 2.

Στην περίπτωση που υπάρχει ένδειξη ή υποψία απόκλισης από την παρούσα τεχνική προδιαγραφή η Δ.Ε.Υ.Α. ΑΛΕΞΑΝΔΡΟΥΠΟΛΗΣ διατηρεί το δικαίωμα να αναθέσει επιπλέον εργαστηριακούς ελέγχους προκειμένου να αποφασίσει για την καταλληλότητα ή μη των σωλήνων. Σωλήνες που παρουσιάζουν αποκλίσεις από τις απαιτήσεις της παρούσας τεχνικής προδιαγραφής θα απορρίπτονται.

2.5 Πιστοποιητικά παραλαβής

Κάθε παραλαβή σωλήνων πρέπει να συνοδεύεται από πιστοποιητικό του κατασκευαστή που θα αναφέρει τα τεχνικά χαρακτηριστικά των σωλήνων και ιδιαίτερα :

α. την κατηγορία σύνθεσης του υλικού του σωλήνα, ο μετρημένος δείκτης ροής τήγματος (MFR) 190/5 της κάθε παρτίδας, και την τάση εφελκυσμού στο όριο διαρροής των σωλήνων.

Επισημαίνεται ότι ο μετρημένος δείκτης ροής τήγματος (MFR) της κάθε παρτίδας δεν μπορεί να έχει απόκλιση μεγαλύτερη από 0,2 γρ /10 λεπτά από τον αντίστοιχο MFR 190/5 της πρώτης ύλης.

β. ότι οι σωλήνες πληρούν τις απαιτήσεις του πρότυπου EN 12201 part 2.

3 Τεχνικές προδιαγραφές χυτοσιδηρών υλικών.

3.1 Γενικά.

Ο ανάδοχος πρέπει να υποβάλει μέσα σε ένα μήνα από την υπογραφή της σύμβασης πρόταση για την εκλογή του εργοστασίου κατασκευής υλικών καθώς και πρόταση για την έγκριση των υλικών που θα χρησιμοποιήσει. Εάν μεταξύ της πρότασης του αναδόχου και της Υπηρεσίας δεν επέλθει συμφωνία, τότε η Υπηρεσία θα προτείνει δύο εργοστάσια κατασκευής, εκ των οποίων θα επιλέξει το ένα.

3.2 Διάφορα ειδικά τεμάχια

Τεχνικά χαρακτηριστικά

Υλικό κατασκευής σώματος: ελατός χυτοσίδηρος ποιότητας τουλάχιστον EN GJS-400-15 ή EN GJS-500-7

σύμφωνα με το πρότυπο EN 1563 (παλαιά πρότυπα GGG 40 ή GGG50 σύμφωνα με το πρότυπο DIN 1693).

Διαστάσεις φλαντζών: θα είναι σύμφωνα με DIN2501 ή EN 1092-2, με διάτρηση για πίεση PN 16bar

Βαφή: Εποξειδική εσωτερικά και εξωτερικά, πάχους ³ 250μm , κατάλληλη για πόσιμο νερό.

Ονομαστική πίεση: PN16

Πίεση δοκιμής σώματος : 1,5 χ PN.

Σχεδιασμός: Σύμφωνα με EN 545.

Τα μεγέθη, οι διατομές και τα χαρακτηριστικά των ειδικών τεμαχίων θα είναι σύμφωνα με τον πίνακα προϋπολογισμού μελέτης.

Στοιχεία που πρέπει να υποβληθούν:

α) Υπεύθυνη δήλωση όπου θα καταγράφεται η επωνυμία, ο τόπος εγκατάστασης του κατασκευαστή και ο τύπος των υλικών.

β) Υπεύθυνη δήλωση ότι πληρούν του όρους των τεχνικών προδιαγραφών.

γ) Κατατοπιστικά φυλλάδια και λοιπά τεχνικά στοιχεία για τα υλικά (σχέδιο-διαστάσεις, εύρος εφαρμογής διαμέτρων, ποιότητα υλικών, πιέσεις λειτουργίας και δοκιμής κ.λ.π).

δ) Πιστοποιητικά ISO 9001 και ISO 14001 του εργοστασίου κατασκευής .

ε) Πιστοποιητικά καταλληλότητας του τελικού προσφερόμενου προϊόντος ονομαστικά για πόσιμο νερό, για τουλάχιστον 40 ° C.(Προσφορές με πιστοποιητικά που δεν κάνουν αναφορά στο εργοστάσιο κατασκευής θα απορρίπτονται. Βεβαιώσεις και δηλώσεις αναφορικά με πιστοποιητικά που δεν αναφέρονται στο εργοστάσιο κατασκευής δε θα γίνονται δεκτές).

3.3 Χυτοσιδηρές Δικλείδες.

3.3.1 Γενική περιγραφή.

Δικλείδα χυτοσιδηρή συρταρωτή ελαστικής έμφραξης κατά EN1074, με φλαντζωτά άκρα (ωτίδες), πλήρους διατομής και ελεύθερης διέλευσης του ρευστού, κατασκευασμένη από ελατό χυτοσίδηρο, σύμφωνα με την Εθνική Προδιαγραφή 1501-08-06-07-02 και τις απαιτήσεις της παρούσας μελέτης, διαφόρων διαμέτρων που προορίζεται για λειτουργία απομόνωσης, on-off, σε δίκτυα πόσιμου νερού.

3.3.2 Τεχνικά χαρακτηριστικά.

Οι δικλείδες θα είναι κατασκευασμένες σύμφωνα με τα πρότυπα EN1074-1 και EN1074-2 και θα συμμορφώνονται με όλα τα επιμέρους συμπεριλαμβανόμενα σε αυτά πρότυπα.

Οι δικλείδες θα είναι ονομαστικής πίεσης 10, 16 ή 25 bar (PN10, PN16 ή PN25).

Η κατασκευή των δικλείδων θα είναι τέτοια ώστε να εξασφαλίζεται απόλυτη στεγανότητα κατά το κλείσιμο και προς τις δύο πλευρές ανάντι και κατόντι ανεξάρτητα από τη διεύθυνση ροής του νερού, μακρόχρονη και ομαλή λειτουργία, καθώς και ελαχιστοποίηση των απαιτήσεων για τη συντήρησή τους. Η στεγανότητα πρέπει να διασφαλίζεται ότι θα είναι σύμφωνη με το πρότυπο EN12266-1 & 2 και θα πιστοποιείται με Πιστοποιητικό Επιθεώρησης (Inspection Certificate) σύμφωνα με το πρότυπο EN10204, το οποίο θα συνοδεύει τις δικλείδες κατά την παράδοσή τους.

Οι δικλείδες θα φέρουν φλαντζωτά άκρα με διαστάσεις φλαντζών σύμφωνα με το πρότυπο EN1092 ώστε να εξασφαλίζεται η σύνδεσή τους με φλάντζες που είναι επίσης κατασκευασμένες σύμφωνα με το πρότυπο

EN1092, αντίστοιχα με την ονομαστική πίεση λειτουργίας.

Οι δικλείδες όταν είναι ανοικτές θα πρέπει να ελευθερώνουν πλήρως τη διατομή που αντιστοιχεί στην ονομαστική τους διάμετρο και να έχουν εσωτερικά στο κάτω μέρος κατάλληλη διαμόρφωση, απαλλαγμένη εγκοπών κ.λπ., ώστε να αποτρέπεται ενδεχόμενη επικάθιση φερτών που θα καθιστούν προβληματική τη στεγανότητα κατά το κλείσιμο της βάνας.

Η κατασκευή των δικλίδων θα είναι τέτοια ώστε σε περίπτωση επισκευής, να είναι δυνατή η αντικατάσταση του άνω τμήματός τους, σύρτη, βάκτρου κ.λπ., χωρίς να απαιτείται η αποσύνδεση του κυρίως σώματος της δικλείδας από τη σωλήνωση. Επίσης, σε κάθε περίπτωση θα πρέπει να είναι εφικτή η αποσυναρμολόγηση της δικλείδας χωρίς την καταστροφή κανενός από τα επί μέρους τμήματά της.

Το μήκος των βανών, δηλαδή η διάσταση από πρόσωπο σε πρόσωπο (Face to Face), θα είναι σύμφωνο με το πρότυπο ΕΛΟΤ EN 558, σειρά 14 για δικλείδες PN10 και PN16 ή/και σειρά 15 για δικλείδες PN10, PN16 και PN25.

3.3.3 Υλικά κατασκευής κατεργασία.

Όλα τα υλικά κατασκευής θα είναι άριστης ποιότητας και θα παρουσιάζουν ικανή αντοχή σε φθορά και διάβρωση.

Το σώμα και το κάλυμμα των δικλίδων θα είναι κατασκευασμένα από ελατό χυτοσίδηρο σφαιροειδούς γραφίτη ποιότητας EN-GJS-500-7 (GGG-50) σύμφωνα με το πρότυπο EN1563. Κάθε άλλη πρόσμιξη υλικών με κατώτερη ποιότητα αποκλείεται, έτσι ώστε το κράμα να είναι ανθεκτικό, συμπαγές και ομοιογενές.

Τα σώματα και τα καλύμματα των δικλίδων μετά τη χύτευση πρέπει να παρουσιάζουν λεία επιφάνεια χωρίς λέπια, εξογκώματα, κοιλότητες από την άμμο και οποιοδήποτε άλλο ελάττωμα ή αστοχία χυτηρίου. Απαγορεύεται η πλήρωση των παραπάνω κοιλιοτήτων με ξένη ύλη.

Η σύνδεση σώματος και καλύμματος θα γίνεται με φλάντζες. Οι κοχλίες, τα περικόχλια και οι ροδέλες που θα χρησιμοποιηθούν σε οποιοδήποτε μέρος της βάνας θα είναι κατασκευασμένα από ανοξείδωτο χάλυβα, ελάχιστης ποιότητας A2.

Οι κοχλίες θα είναι εξαγωγής κεφαλής, ανοξείδωτοι A2, χωνευτοί στο καπάκι, σφραγισμένοι με θερμή κόλλα εξασφαλίζοντας ότι δεν θα είναι σε καμία επαφή με το περιβάλλον ή το ρευστό μέσον.

Μεταξύ του σώματος και του καλύμματος της βάνας θα υπάρχει ειδικά διαμορφωμένη επιφάνεια για την τοποθέτηση του ελαστικού παρεμβύσματος. Το ελαστικό παρέμβυσμα θα είναι κατασκευασμένο από αντιβακτηριδιακό EPDM σύμφωνα με το πρότυπο EN 681-1.

Το ελαστικό στεγανωτικό παρέμβυσμα μεταξύ σώματος και καπακιού της δικλείδας θα είναι EPDM, συνεχές με κυκλικές οπές, τοποθετημένο σε ένα αυλάκι στο κάλυμμα και θα περιβάλλει πλήρως τους κοχλίες.

Οι βάνες θα είναι μη ανυψούμενου βάκτρου. Το βάκτρο θα είναι κατασκευασμένο από ανοξείδωτο χάλυβα ελάχιστης ποιότητας 1.4104 (430F) και θα φέρει διάταξη στοπ έτσι ώστε όταν επιτυγχάνεται πλήρως η ανοικτή θέση, αλλά πριν ο σύρτης ακουμπήσει και προκαλέσει ζημιά στο χρώμα και στα ελαστικά εσωτερικά, ο σύρτης να σταματά απότομα και να εμποδίζει την περαιτέρω στροφή του βάκτρου.

Το σπείρωμα θα πρέπει να είναι κατασκευασμένο με έλαση σύμφωνα με το πρότυπο DIN 103 για μετρικό τραπεζοειδές σπείρωμα.

Η δικλείδα θα κλείνει όταν το βάκτρο περιστρέφεται δεξιόστροφα. Η στεγανοποίηση του βάκτρου θα επιτυγχάνεται με τριπλό σύστημα στεγανοποίησης, μη εξαρμώσιμο, χωρίς περικόχλιο σύσφιξης και χωρίς καμία

απαίτηση συντήρησης. Θα αποτελείται από:

- Στο επάνω μέρος, ένας δακτύλιος στεγανοποίησης από NBR που αποτρέπει ακαθαρσίες να εισέλθουν από το εξωτερικό περιβάλλον στον άξονα της δικλείδας
- Στο μέσον, 4 ελαστικούς δακτυλίους (O- RINGS), υψηλής αντοχής σε διάβρωση από NBR, κατάλληλους για στεγανότητα σε θερμοκρασίες μέχρι 70 οC σε ένα έδρανο πολυαμιδίου
- Στο κάτω μέρος ένας στεγανωτικός δακτύλιος με χειλή που είναι η κύρια σφράγιση κατά της εσωτερικής πίεσης του ρευστού.

Λόγω της εγκατάστασης των δικλείδων εντός του εδάφους, δεν θα πρέπει να απαιτείται σύσφιξη για την επίτευξη στεγανοποίησης.

Ο σύρτης θα είναι κατασκευασμένος από ελατό χυτοσίδηρο σφαιροειδούς γραφίτη ποιότητας EN-GJS-500-7 (GGG-50) σύμφωνα με πρότυπο EN1563, θα είναι αδιαίρετος και θα είναι πλήρως επικαλυμμένος με αντιβακτηριδιακό EPDM υψηλής αντοχής σύμφωνα με το πρότυπο EN 681-1, ώστε να επιτυγχάνεται ελαστική έμφραξη (Resilient sealing). Το πάχος της επικάλυψης θα είναι κατ' ελάχιστο 4mm στην επιφάνεια επαφής του σύρτη με το σώμα στην κλειστή θέση και κατ' ελάχιστο 1,5mm στις υπόλοιπες επιφάνειες του σύρτη.

Η συγκόλληση του ελαστικού και του σύρτου θα πραγματοποιηθεί σε μια διαδικασία 2 σταδίων που του επιτρέπει να επιτύχει τη δοκιμή αποκόλλησης (rip-off) σύμφωνα με το πρότυπο ASTM D429 μετά από μια παραμονή 3 εβδομάδων / 90° C. Η δοκιμή επαληθεύει ότι ο διαχωρισμός συμβαίνει στα μόρια του ελαστικού και όχι στο όριο μεταξύ του ελαστικού και του μεταλλικού πυρήνα του σύρτου.

Το περικόχλιο του σύρτη βάκτρου θα είναι ενισχυμένο, κατασκευασμένο από κράμα χαλκού υψηλής αντοχής ελάχιστης ποιότητας DZR CW626N, ανθεκτικό σε αποψευδαργύρωση.

Για τη μείωση των τριβών και την ασφαλή οδήγηση του σύρτη, στο εσωτερικό του σώματος της δικλείδας θα υπάρχουν απαραίτητως πλευρικοί οδηγοί επί των οποίων θα ολισθαίνει ο σύρτης.

Ο σύρτης θα φέρει αμφίπλευρα ολισθητήρες, «παπουτσάκια» από PA για την μείωση της τριβής ολίσθησης στο εσωτερικό του σώματος της δικλείδας, με αποτέλεσμα τη μείωση της ροπής λειτουργίας.

Η λειτουργία μπορεί να γίνεται με χειροτροχό, προέκταση χειρισμού ή με καπελάκι και ειδικό κλειδί τύπου-T. Σε διαστάσεις DN450 και μεγαλύτερες απαιτείται φλάντζα ISO για να είναι δυνατή η τοποθέτηση μειωτήρα ή ηλεκτροκινητήρα.

Βαφή.

Η επιφανειακή προστασία των δικλείδων θα πραγματοποιηθεί με εποξειδική βαφή υψηλής αντοχής χρώματος μπλε RAL 5017 σύμφωνα με τα πρότυπα DIN3476, μέρος 1 και EN14901. Επιπλέον, η διαδικασία βαφής θα είναι σύμφωνη με την οδηγία GSK type "heavy - duty corrosion protection" και οι δικλείδες θα φέρουν Πιστοποιητικό GSK που θα εξασφαλίζει το πάχος των στρώσεων, τη μηχανική αντοχή σε κρούση και την έλλειψη πόρων.

Σήμανση

Το σώμα της δικλείδας θα φέρει υποχρεωτικά ανάγλυφες ενδείξεις σύμφωνα με το πρότυπο ΕΛΟΤ EN19 για την ονομαστική διάμετρο (DN και μέγεθος), την ονομαστική πίεση λειτουργίας (PN και πίεση), το υλικό κατασκευής του σώματος, το χρόνο και τον αριθμό παραγωγής, καθώς και το σήμα ή την επωνυμία του κατασκευαστή.

Ο χρόνος παραγωγής και ο αριθμός παραγωγής καθώς και άλλα πρόσθετα στοιχεία, όπως μέγιστη θερμοκρασία λειτουργίας, υλικά κατασκευής επιμέρους εξαρτημάτων, barcode, κ.λπ. μπορεί να αναγράφονται σε

κατάλληλη μεταλλική πινακίδα, σταθερά στερεωμένη στο σώμα της δικλείδας.

Ο σύρτης θα φέρει σήμανση με το λογότυπο του κατασκευαστή, τον τύπο του ελαστικού δηλαδή EPDM καθώς και το πρότυπο κατασκευής των ελαστικών EN681-1.

3.3.4 Απαιτούμενα Δικαιολογητικά.

Οι δικλείδες θα συνοδεύονται υποχρεωτικά, και επί ποινής αποκλεισμού από τα ακόλουθα δικαιολογητικά:

- Τεχνική περιγραφή των δικλείδων και των υλικών κατασκευής κάθε τμήματός τους.
- Πλήρη κατασκευαστικά σχέδια με διαστάσεις.
- Διάγραμμα απώλειας φορτίου (Πίεσης) σε συνάρτηση με την διερχόμενη παροχή ή πίνακα με αναλυτικές τιμές για τους συντελεστές απωλειών Z για κάθε διάμετρο προσφερόμενης δικλείδας.
- Αριθμό στροφών για το πλήρες άνοιγμα της βάνας κάθε κατηγορίας.
- Πλήρεις οδηγίες λειτουργίας και συντήρησης
- Τεχνικό φυλλάδιο
- Πιστοποιητικά ISO 9001 – 14001 – 45001 εργοστασίου κατασκευής
- Πιστοποιητικό συμμόρφωσης με το πρότυπο κατασκευής EN1074 ενός εκ των παρακάτω αναγνωρισμένων Ευρωπαϊκών φορέων DVGW-KIWA-OVGW
- Πιστοποιητικό καταλληλότητας για πόσιμο νερό της δικλείδας ως σύνολο ενός εκ των παρακάτω αναγνωρισμένων Ευρωπαϊκών φορέων KIWA-WRAS-EUROFINS.
- Πιστοποιητικό μη ανάπτυξης επιβλαβών βακτηριδίων DVGW W270 για το ελαστικό EPDM
- Πιστοποιητικό GSK και κατάλληλη σήμανση RAL.
- Βεβαίωση εγγύησης 10 ετών από τον κατασκευαστή

3.4 Βαλβίδες εισαγωγής – εξαγωγής αέρα.

3.4.1 Γενική Περιγραφή.

Βαλβίδες εισαγωγής-εξαγωγής αέρα ή αεροεξαγωγοί διπλής/τριπλής ενέργειας κατά EN1074 με φλαντζωτό άκρο, πίεσης λειτουργίας PN 10/16 διατομής DN 50 έως 200.

Οι αεροεξαγωγοί προορίζονται για χρήση σε δίκτυα σωληνώσεων ποσίμου νερού υπό πίεση και διαμέσου αυτών, πραγματοποιείται η εισαγωγή - εξαγωγή αέρα και επιτυγχάνεται η ομαλή λειτουργία του υδαταγωγού.

Ο σκοπός των αεροεξαγωγών είναι:

- Η εξαέρωση, δηλαδή η απομάκρυνση από το εσωτερικό των σωληνώσεων, θυλάκων αέρα κατά τρόπο απόλυτα ελεγχόμενο
- Η εισαγωγή μεγάλων ποσοτήτων αέρα κατά την εκκένωση του υδαταγωγού.
- Η εξαγωγή μεγάλων ποσοτήτων αέρα κατά την πλήρωση του υδαταγωγού.

3.4.2 Τεχνικά χαρακτηριστικά.

Οι αεροεξαγωγοί θα είναι κατασκευασμένοι σύμφωνα με τα πρότυπα EN1074-1 και EN1074- 4 και θα συμμορφώνονται με όλα τα επιμέρους συμπεριλαμβανόμενα σε αυτά πρότυπα.

Θα είναι ονομαστικής πίεσης 10, 16, ή 25 bar (PN 10/16/25) ονομαστικής διαμέτρου DN 50 έως DN200.Θα φέρουν φλαντζωτό άκρο σύνδεσης με διαστάσεις φλαντζών σύμφωνα με το πρότυπο EN 1092-2 αντίστοιχα με την ονομαστική πίεση λειτουργίας.

Οι αεροεξαγωγοί θα είναι διπλής/τριπλής ενέργειας ώστε να διασφαλίζουν, αφενός την ταχεία εξαγωγή ή εισαγωγή μεγάλων ποσοτήτων αέρα κατά τις εργασίες πλήρωσης ή εκκένωσης του αγωγού (κινητική λειτουργία) και αφ' εταίρου την αυτόματη εξαγωγή μικρών ποσοτήτων αέρα κατά τη συνήθη λειτουργία του αγωγού. Αυτό θα επιτυγχάνεται μέσω διπλών πλωτήρων.

Η κατασκευή των βαλβίδων θα είναι τέτοια ώστε να εξασφαλίζεται απόλυτη στεγανότητα όταν δεν είναι ανοικτές για την απομάκρυνση του αέρα, μακρόχρονη και ομαλή λειτουργία, καθώς και ελαχιστοποίηση των απαιτήσεων για τη συντήρησή τους.

Η στεγανότητα πρέπει να διασφαλίζεται ότι θα είναι σύμφωνη με το πρότυπο EN12266-1 & 2 και να πιστοποιείται με Πιστοποιητικό Επιθεώρησης σύμφωνα με το πρότυπο EN 10204 το οποίο θα συνοδεύει τις

βαλβίδες κατά την παράδοσή τους.

3.4.3 Υλικά κατασκευής – κατεργασία.

Το σώμα και το κάλυμμα των αεροεξαγωγών θα είναι κατασκευασμένα από ελατό χυτοσίδηρο σφαιροειδούς γραφίτη ποιότητας EN-GJS-500-7 (GGG-50) σύμφωνα με το πρότυπο EN1563. Κάθε άλλη πρόσμιξη υλικών κατώτερης ποιότητας αποκλείεται, έτσι ώστε το κράμα να είναι ανθεκτικό, συμπαγές και ομοιογενές.

Η σύνδεση σώματος και καλύμματος θα γίνεται με κοχλίες, περικόχλια και ροδέλες κατασκευασμένα από ανοξείδωτο χάλυβα, ελάχιστης ποιότητας A2.

Μεταξύ του σώματος και του καλύμματος του αεροεξαγωγού θα υπάρχει ελαστικό παρέμβυσμα κατασκευασμένο από EPDM κατάλληλο για χρήση σε πόσιμο νερό σύμφωνα με το πρότυπο EN 681-1.

Τα εσωτερικά μέρη δηλαδή οι πλωτήρες, οδηγοί και δακτύλιοι έδρας θα είναι κατασκευασμένα από συνθετικό ABS.

Λειτουργία.

Η βαλβίδα αποτελείται από δύο συστήματα παράλληλα – ένα μικρό για εξαέρωση και ένα μεγάλο για τη εισαγωγή/εξαγωγή του αέρα.

Ο μικρός πλωτήρας εξαέρωσης θα είναι μια σφαίρα από πλαστικό ABS που θα συνδέεται με ένα βραχίονα αρθρωμένο στην πλευρά του το θαλάμου της βαλβίδας. Στον βραχίονα θα υπάρχει ένα ελαστικά επενδεδυμένο πώμα που θα καλύπτει μια μικρή οπή προς το περιβάλλον όταν ο πλωτήρας ανεβαίνει στην θέση κλεισίματος.

Ο μεγάλος πλωτήρας εισαγωγής/εξαγωγής αέρα είναι ένας κύλινδρος από ABS. Όταν αυξάνεται το επίπεδο του υγρού θα κάνει επαφή με ένα δακτύλιο στεγανοποίησης στην κορυφή του θαλάμου, διακόπτοντας έτσι τη ροή του αέρα.

Η ικανότητα απελευθέρωσης/εισαγωγής αέρα στο μεγάλο πλωτήρα θα πρέπει να είναι τουλάχιστον:

- DN 40+50+80: απελευθέρωση: 40 std.m³/min @ 0,9 bar, εισαγωγή: 20 std.m³/min @ 0,45 bar
- DN 100: απελευθέρωση: 90 std.m³/min @ 0,9 bar, πρόσληψη: 45 std.m³/λεπτό @ 0,45 bar
- DN 150+200: απελευθέρωση: 160 std.m³/min @ 0,9 bar, πρόσληψη: 90 std.m³/min @ 0,45 bar

Το μικρό στόμιο πρέπει να επιτρέπει συνεχή εξαέρωση με ελάχιστο 0,4 std.m³/ min @ 10 bar

Βαφή.

Η επιφανειακή προστασία των δικλίδων θα πραγματοποιηθεί με εποξειδική βαφή υψηλής αντοχής χρώματος μπλε RAL 5017 σύμφωνα με τα πρότυπα DIN3476, μέρος 1 και EN14901. Επιπλέον, η διαδικασία βαφής θα είναι σύμφωνη με την οδηγία GSK type “heavy – duty corrosion protection” και οι δικλίδες θα φέρουν Πιστοποιητικό GSK που θα εξασφαλίζει το πάχος των στρώσεων, τη μηχανική αντοχή σε κρούση και την έλλειψη πόρων.

Σήμανση.

Το κέλυφος των αεροεξαγωγών θα φέρει υποχρεωτικά ανάγλυφες ενδείξεις σύμφωνα με το πρότυπο EN19 για την ονομαστική διάμετρο (DN και μέγεθος), την ονομαστική πίεση λειτουργίας (PN και πίεση), τον τύπο και το μοντέλο της βαλβίδας, καθώς και το σήμα ή την επωνυμία του κατασκευαστή.

Ο χρόνος παραγωγής και ο αριθμός παραγωγής καθώς και άλλα πρόσθετα στοιχεία, όπως μέγιστη θερμοκρασία λειτουργίας, υλικά κατασκευής επιμέρους εξαρτημάτων, barcode, κ.λ.π. μπορεί να αναγράφονται σε κατάλληλη μεταλλική πινακίδα, σταθερά στερεωμένη στο σώμα της βαλβίδας.

3.4.4 Απαιτούμενα Δικαιολογητικά

Οι δικλίδες θα συνοδεύονται υποχρεωτικά, και επί ποινής αποκλεισμού από τα ακόλουθα δικαιολογητικά:

- Τεχνική περιγραφή των αεροεξαγωγών και των υλικών κατασκευής κάθε τμήματός τους.
- Πλήρη κατασκευαστικά σχέδια με διαστάσεις.
- Διαγράμματα των καμπυλών πίεσης - παροχής αέρα εισαγωγής, εξαγωγής. Τα διαγράμματα θα απεικονίζουν, αφενός τη σχέση πίεσης-υποπίεσης και παροχής της βαλβίδας ταχείας εξόδου-εισόδου αέρα σε συνθήκες πλήρωσης ή εκκένωσης αγωγού και αφετέρου τη σχέση πίεσης και παροχής της αυτόματης βαλβίδας εξόδου αέρα υπό κανονικές συνθήκες πίεσης λειτουργίας του δικτύου.
- Πλήρεις οδηγίες λειτουργίας και συντήρησης
- Τεχνικό φυλλάδιο
- Πιστοποιητικά ISO 9001 – 14001 – 45001 εργοστασίου κατασκευής

- Πιστοποιητικό συμμόρφωσης με το πρότυπο κατασκευής EN1074
- Πιστοποιητικό καταλληλότητας για πόσιμο νερό του αεροεξαγωγού ως σύνολο ενός εκ των παρακάτω αναγνωρισμένων Ευρωπαϊκών φορέων KIWA-WRAS-EUROFINS.
- Πιστοποιητικό GSK και κατάλληλη σήμανση RAL.
- Βεβαίωση εγγύησης 10 ετών από τον κατασκευαστή

3.5 Πυροσβεστικός κρουνός DN80mm δύο λήψεων.

3.5.1 Περιγραφή.

Πυροσβεστικός κρουνός ονομαστικής διαμέτρου DN80, PN16 κατασκευασμένος από ελατό χυτοσίδηρο σύμφωνα με τα πρότυπα EN1074-6 και EN14384, με 2 στόμια εκροής, συμμετρικά αριστερά και δεξιά του κρουνού μεγέθους 2 ½" σύμφωνα με το πρότυπο DN 14318 κατάλληλα για σύνδεση με την Πυροσβεστική Υπηρεσία. Θα υπάρχει υποχρεωτική διάταξη αποστράγγισης του πυροσβεστικού κρουνού, για αντιπαγετική προστασία, που θα συνοδεύεται υποχρεωτικά από βαλβίδα εισαγωγής αέρα. Ο κρουνός θα έχει σύστημα διπλής αποκοπής της ροής με μπάλα έμφραξης στο κάτω μέρος για λόγους συντήρησης. Ο σχεδιασμός θα προβλέπει την απόλυτη στεγανότητα και την δυνατότητα ταχείας επισκευής σε περίπτωση πρόσκρουσης οχήματος.

Ελάχιστη τιμή K_v=150m³/h για 2 εξόδους DN80

Μέγιστη ροπή λειτουργίας 125Nm

- Το σώμα και η κεφαλή του κρουνού θα είναι κατασκευασμένα από χυτοσίδηρο σφαιροειδούς γραφίτη τουλάχιστον GGG40.
- Ο άξονας του κρουνού θα είναι κατασκευασμένος από ανοξείδωτο χάλυβα.
- Οι κοχλίες περικόχλια και ροδέλες που θα χρησιμοποιηθούν σε οποιοδήποτε μέρος της δικλείδας θα είναι κατασκευασμένα από ανοξείδωτο χάλυβα ποιότητας τουλάχιστον A2.
- Ο κρουνός θα βάζονται εσωτερικά και εξωτερικά με εποξειδική βαφή υψηλής αντοχής σε διάβρωση, κατά GSK με επιπλέον στρώση πολυεστερικής βαφής κατά της UV ακτινοβολίας.
- Το σώμα του κρουνού θα έχει υποχρεωτικά ενδείξεις για την ονομαστική διάμετρο (DN), την ονομαστική πίεση (PN), ένδειξη για το υλικό του σώματος, σήμα ή επωνυμία του κατασκευαστή.
- Θα υπάρχει υποχρεωτική διάταξη αποστράγγισης του πυροσβεστικού κρουνού, για αντιπαγετική προστασία, που θα συνοδεύεται υποχρεωτικά από βαλβίδα εισαγωγής αέρα.
- Ο ανάδοχος υποχρεούνται να παραδώσει επικυρωμένο αντίγραφο των πιστοποιητικών καταλληλότητας για χρήση σε δίκτυα διανομής πόσιμου ύδατος από αναγνωρισμένους Ευρωπαϊκούς Οργανισμούς – Φορείς (με πλήρη στοιχεία επικοινωνίας με αυτούς)
- Απαραίτητη η προσκόμιση δείγματος πριν την οριστική προμήθεια.

3.5.2 Σήμα εργοστασίου

Κάθε τεμάχιο θα φέρει αναγεγραμμένα επί της εμφανούς και μη εντοιχιζόμενης όψης με στοιχεία εν εξάρσει : Το σήμα η το όνομα του εργοστασίου κατασκευής Έτος και μήνα χύτευσης.

3.5.3 Πιστοποιητικά.

Για την έγκριση του κρουνού θα πρέπει ο Ανάδοχος να υποβάλει στην υπηρεσία τα πιστοποιητικά που ακολουθούν, όλα από επίσημο τρίτο Ευρωπαϊκό φορέα πιστοποίησης:

α) Υπεύθυνη δήλωση όπου θα καταγράφεται η επωνυμία, ο τόπος εγκατάστασης του κατασκευαστή και ο τύπος του κρουνού.

- β) Υπεύθυνη δήλωση ότι πληρούν του όρους των τεχνικών προδιαγραφών.
- γ) Κατατοπιστικά φυλλάδια και λοιπά τεχνικά στοιχεία για τα προσφερόμενα υλικά (σχέδιο-διαστάσεις, εύρος εφαρμογής διαμέτρων, ποιότητα υλικών, πιέσεις λειτουργίας και δοκιμής κ.λ.π).
- δ) Πιστοποιητικά ISO 9001 και ISO 14001 του εργοστασίου κατασκευής .
- ε) Πιστοποιητικά καταλληλότητας του τελικού προσφερόμενου προϊόντος ονομαστικά για τουλάχιστον 40 ° C.(Προσφορές με πιστοποιητικά που δεν κάνουν αναφορά στο εργοστάσιο κατασκευής θα απορρίπτονται. Βεβαιώσεις και δηλώσεις αναφορικά με πιστοποιητικά που δεν αναφέρονται στο εργοστάσιο κατασκευής δε θα γίνονται δεκτές).

3.6 Φρεάτια δικλείδων

3.6.1 Γενικά

Τα προσφερόμενα φρεάτια δικλείδων (βανοφρεατια) θα είναι πλήρη , δηλαδή θα συνοδεύονται με καλύμματα τα οποία θα προσαρτώνται στα φρεάτια με κοχλία του οποίου η λαβή ανάρτησης θα αποτελείται από έλασμα ενσωματωμένο κατά την χύτευση στο χυτοσιδηρό κάλυμμα .

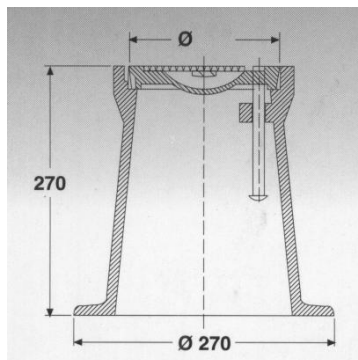
Σαν υλικό κατασκευής ορίζεται ο χυτοσίδηρος κλάσεως GG25 σύμφωνα με τους κανονισμούς UNIEN 1561:1998. Γίνονται δεκτοί και άλλοι κανονισμοί , εφόσον είναι ισοδύναμοι ή αυστηρότεροι των παραπάνω.

Τα τεμάχια θα πρέπει να παρουσιάζουν λεία επιφάνεια , απαλλαγμένη από ελαττώματα όπως κοιλότητες – λέπια κλπ τα οποία μειώνουν την καταλληλότητα των τεμαχίων για τον σκοπό που προορίζονται.

Απαγορεύεται η μετέπειτα πλήρωση των παραπάνω κοιλοτήτων με ξένη ύλη

Τα φρεάτια δικλείδων θα παραδίδονται βαμμένα (πάχος βαφής : 30 μ τουλάχιστον) , και θα έχουν τέλειο φινίρισμα.

Διαστάσεις Φρεατίων δικλείδων (κατά DIN 4056)



3.6.2 Πιστοποιητικά.

Με την υποβολή πρέπει να δοθούν τα εξής στοιχεία, με ποιινή αποκλεισμού:

- α) Υπεύθυνη δήλωση όπου θα καταγράφεται η επωνυμία, ο τόπος εγκατάστασης του κατασκευαστή και ο τύπος των προσφερόμενων σελλών.
- β) Υπεύθυνη δήλωση ότι πληρούν του όρους των τεχνικών προδιαγραφών.
- γ) Κατατοπιστικά φυλλάδια και λοιπά τεχνικά στοιχεία για τα προσφερόμενα υλικά (σχέδιο-διαστάσεις, εύρος εφαρμογής διαμέτρων, ποιότητα υλικών, πιέσεις λειτουργίας και δοκιμής κ.λ.π).
- δ) Πιστοποιητικό εξασφάλισης ποιότητας ISO 9001 , ISO 14001 του εργοστασίου κατασκευής.

3.7 Ηλεκτροεξαρτήματα

3.7.1 Γενικά

Η πρώτη ύλη από την οποία θα παράγονται τα εξαρτήματα για σωλήνες ύδρευσης πολυαιθυλενίου PE 100, θα είναι πολυαιθυλένιο υψηλής πυκνότητας 3ης γενιάς (σς 8.0, MRS 10, PE 100), θα έχει μορφή ομογενοποιημένων κόκκων από ομοπολυμερείς ή συμπολυμερείς ρητίνες πολυαιθυλενίου και τα πρόσθετά τους και θα είναι ετοιμόχρηστη. Υλικά μη ετοιμόχρηστα (βαμμένα με χρωστικές στο εργοστάσιο παραγωγής των εξαρτημάτων) και ανακυκλωμένα υλικά δεν γίνονται αποδεκτά. Το χρώμα του υλικού για την παραγωγή εξαρτημάτων θα είναι μαύρο.

Τα εξαρτήματα για σωλήνες ύδρευσης πολυαιθυλενίου PE 100 θα φέρουν ετικέτα όπου θα φαίνεται:

- ο το σήμα της κατασκευάστριας εταιρίας,
- ο ο αριθμός της παρτίδας και ο χρόνος παραγωγής,
- ο η ονομαστική πίεση (PN),
- ο το SDR του εξαρτήματος (σχέση ανάμεσα στην ονομαστική διάμετρο και το πάχος του τοιχώματος),
- ο η ονομαστική διάμετρος,
- ο ένδειξη που να φαίνεται η δυνατότητα χρήσης του εξαρτήματος (UNI 312 για υγρά υπό πίεση και UNI 316 για αέρια καύσιμα)
- ο και το είδος της πρώτης ύλης που χρησιμοποιήθηκε (PE 100).

Ο κατασκευαστής πρέπει να εκτελέσει όλους τους ελέγχους και δοκιμές που προβλέπονται από το πρότυπο EN 12201-3 στα παραγόμενα εξαρτήματα για να εξασφαλισθούν τα προδιαγραφόμενα μηχανικά και φυσικά χαρακτηριστικά καθώς και οι προδιαγραφόμενες αντοχές των εξαρτημάτων σε υδροστατικές φορτίσεις και χημικές μεταβολές.

Τα ηλεκτροεξαρτήματα (ηλεκτρομούφες, ηλεκτρογωνίες, ηλεκτροταυ, ηλεκτρο-συστολές, ηλεκτροσέλες κ.λ.π.) και τα εξαρτήματα ευθέων άκρων που θα χρησιμοποιηθούν για σωλήνες ύδρευσης πολυαιθυλενίου PE 100, θα παράγονται από HDPE (πολυαιθυλένιο PE 100).

Τα ηλεκτροεξαρτήματα (κατά την ως άνω έννοια) και τα εξαρτήματα ευθέων άκρων που θα χρησιμοποιηθούν για σωλήνες ύδρευσης πολυαιθυλενίου PE 100 θα πρέπει να συμμορφώνονται στις απαιτήσεις των προδιαγραφών EN 12201-3, ISO 4427 για πόσιμο νερό και θα παράγονται με τη μέθοδο έγχυσης (injection moulding), αποκλεισμένων των εξαρτημάτων που παράγονται με άλλες μεθόδους.

Τα προς προμήθεια εξαρτήματα για σωλήνες ύδρευσης πολυαιθυλενίου PE 100, θα πρέπει:

- ο Να συσκευάζονται σε διαφανείς προστατευτικές σακούλες και μέσα σε χαρτοκιβώτια.
- ο Στην εξωτερική επιφάνεια τους θα πρέπει να είναι ανάγλυφα τυπωμένες, κατά τη διαδικασία της έγχυσης, πληροφορίες που αφορούν στο εξάρτημα, όπως διάμετρος, SDR, PE 100, στοιχεία αναγνώρισης του εξαρτήματος (batch number).
- ο Τα εξαρτήματα που θα χρησιμοποιηθούν για συγκόλληση (ηλεκτρομούφες, εξαρτήματα με ενσωματωμένες ηλεκτρομούφες κ.λ.π.) θα φέρουν ετικέτα με γραμμογράφιση (bar code) τύπου Interleaved 2.5 (σύμφωνα με τα ISO 7810 και 7811) στην οποία:

θα είναι δυνατή η ανάγνωση/μεταφορά των δεδομένων συγκόλλησης των ηλεκτροεξαρτημάτων με barcode .

θα είναι δυνατή η αναγνώριση της ταυτότητας του εξαρτήματος (traceability code).

☒ Θα είναι τυπωμένα όλα τα απαραίτητα στοιχεία (τάση ρεύματος, χρόνος θέρμανσης, χρόνος ψύξης κ.λπ.) ώστε ακόμη και σε περίπτωση φθοράς της barcode διαγράμμισης ή άλλης αιτίας, να είναι δυνατή η χειροκίνητη συγκόλληση του εξαρτήματος.

☒ Για λόγους ασφαλείας κατά την εφαρμογή (αποφυγή βλαβών στην αντίσταση), αποφυγής φθορών κατά την αποθήκευση (επιφανειακή οξείδωση αντίστασης) και καλύτερης συγκόλλησης, θα πρέπει η αντίσταση των ηλεκτρομωφών, ηλεκτροεξαρτημάτων, ηλεκτροσελλών και εξαρτημάτων δημιουργίας διακλαδώσεων, να είναι πλήρως ενσωματωμένη στο σώμα του ηλεκτροεξαρτήματος.

☒ Τα εξαρτήματα που θα χρησιμοποιηθούν για συγκόλληση θα πρέπει να είναι μονοκαλωδιακά (monofilar) και όχι δικαλωδιακά (bifilar).

☒ Δείκτες τήξης για κάθε ζώνη συγκόλλησης, με σκοπό τον οπτικό έλεγχο της ολοκλήρωσης της συγκόλλησης, θα πρέπει να περιλαμβάνονται στο σώμα του εξαρτήματος κοντά στους ακροδέκτες. Οι δείκτες τήξης θα πρέπει να είναι κωνικοί, ώστε να εμποδίζεται η υπερχειλίση και απώλεια του υλικού και η αποφυγή ατυχημάτων.

3.7.2 Πιστοποιητικά.

Με την υποβολή πρέπει να δοθούν τα εξής στοιχεία, με ποινή αποκλεισμού:

α) Πιστοποιητικό συμόρφωσης σύμφωνα με το EN 12201-3 από Ευρωπαϊκό ανεξάρτητο φορέα πιστοποίησης.

β) Πιστοποιητικό καταλληλότητας για πόσιμο νερό από επίσημη υγειονομική αρχή εντός ΕΕ. Το πιστοποιητικό καταλληλότητας/ελέγχου για πόσιμο νερό πρέπει να έχει εκδοθεί από αναγνωρισμένο Φορέα/Εργαστήριο Πιστοποίησης της Ε.Ε (ενδεικτικά DVGW-TZW Γερμανίας, KIWA Ολλανδίας, WRAS-NSF Μεγ. Βρετανίας, Ινστιτούτο Pasteur Γαλλίας ACS κ.α.), ο οποίος πρέπει να είναι διαπιστευμένος για το συγκεκριμένο πεδίο από αναγνωρισμένο φορέα διαπίστευσης, που είναι αντίστοιχα μέλος της Ευρωπαϊκής Συνεργασίας για την Διαπίστευση (European Cooperation for Accreditation – EA).

γ) Κατατοπιστικά φυλλάδια και λοιπά τεχνικά στοιχεία για τα προσφερόμενα υλικά (σχέδιο-διαστάσεις, εύρος εφαρμογής διαμέτρων, ποιότητα υλικών, πιέσεις λειτουργίας και δοκιμής κ.λπ.).

δ) Πιστοποιητικό εξασφάλισης ποιότητας ISO 9001 του εργοστασίου κατασκευής.

ΑΛΕΞΑΝΔΡΟΥΠΟΛΗ ΙΑΝΟΥΑΡΙΟΣ 2026

ΣΥΝΤΑΧΘΗΚΕ

**ΜΑΡΑΣΛΗΣ ΓΕΩΡΓΙΟΣ
ΠΟΛΙΤΙΚΟΣ ΜΗΧΑΝΙΚΟΣ Τ.Ε.**

**ΘΕΩΡΗΘΗΚΕ
Ο ΔΙΕΥΘΥΝΤΗΣ ΤΗΣ
ΤΕΧΝΙΚΗΣ ΥΠΗΡΕΣΙΑΣ ΤΗΣ Δ.Ε.Υ.Α.Α.**

**ΠΑΝΙΤΣΙΔΗΣ ΓΕΩΡΓΙΟΣ
ΗΛΕΚΤΡΟΛΟΓΟΣ ΜΗΧΑΝΙΚΟΣ**



Μέρος Ι: Πληροφορίες σχετικά με τη διαδικασία σύναψης σύμβασης και την αναθέτουσα αρχή ή τον αναθέτοντα φορέα

Στοιχεία της δημοσίευσης

Για διαδικασίες σύναψης σύμβασης για τις οποίες έχει δημοσιευτεί προκήρυξη διαγωνισμού στην Επίσημη Εφημερίδα της Ευρωπαϊκής Ένωσης, οι πληροφορίες που απαιτούνται στο Μέρος Ι ανακτώνται αυτόματα, υπό την προϋπόθεση ότι έχει χρησιμοποιηθεί η ηλεκτρονική υπηρεσία ΕΕΕΣ για τη συμπλήρωση του ΕΕΕΣ. Παρατίθεται η σχετική ανακοίνωση που δημοσιεύεται στην Επίσημη Εφημερίδα της Ευρωπαϊκής Ένωσης:

Προσωρινός αριθμός προκήρυξης στην ΕΕ: αριθμός [], ημερομηνία [], σελίδα []

Αριθμός προκήρυξης στην ΕΕ 0000/S 000-000000
0000/S 000-000000

Εάν δεν έχει δημοσιευθεί προκήρυξη διαγωνισμού στην Επίσημη Εφημερίδα της Ευρωπαϊκής Ένωσης ή αν δεν υπάρχει υποχρέωση δημοσίευσης εκεί, η αναθέτουσα αρχή ή ο αναθέτων φορέας θα πρέπει να συμπληρώσει πληροφορίες με τις οποίες θα είναι δυνατή η αδιαμφισβήτητη ταυτοποίηση της διαδικασίας σύναψης σύμβασης (π.χ. παραπομπή σε δημοσίευση σε εθνικό επίπεδο)

Δημοσίευση σε εθνικό επίπεδο: (π.χ. [www.promitheus.gov.gr/\[ΑΔΑΜ Προκήρυξης στο ΚΗΜΔΗΣ\]](http://www.promitheus.gov.gr/[ΑΔΑΜ Προκήρυξης στο ΚΗΜΔΗΣ]))
www.deyaalex.gr , ΑΔΑΜ ΠΡΟΚΗΡΥΞΗΣ: 26PROC018695149 ,

Στην περίπτωση που δεν απαιτείται δημοσίευση γνωστοποίησης στην Επίσημη Εφημερίδα της Ευρωπαϊκής Ένωσης παρακαλείστε να παράσχετε άλλες πληροφορίες με τις οποίες θα είναι δυνατή η αδιαμφισβήτητη ταυτοποίηση της διαδικασίας σύναψης δημόσιας σύμβασης.

Ταυτότητα του αγοραστή

Επίσημη ονομασία:
ΔΗΜΟΤΙΚΗ ΕΠΙΧΕΙΡΗΣΗ ΥΔΡΕΥΣΗΣ ΑΠΟΧΕΤΕΥΣΗΣ ΑΛΕΞΑΝΔΡΟΥΠΟΛΗΣ

Α.Φ.Μ., εφόσον υπάρχει:
090072434

Δικτυακός τόπος (εφόσον υπάρχει):
www.deyaalex.gr

Πόλη:
ΑΛΕΞΑΝΔΡΟΥΠΟΛΗ

Οδός και αριθμός:
ΔΙΟΝΥΣΙΟΥ ΣΟΛΩΜΟΥ 24

Ταχ. κωδ.:
68132

Αρμόδιος επικοινωνίας:
ΠΑΝΙΤΣΙΔΗΣ ΓΕΩΡΓΙΟΣ

Τηλέφωνο:
2551029823

Φαξ:
2551031398

Ηλ. ταχ/μείο:
meleton@deyaalex.gr

Χώρα:
GR

Πληροφορίες σχετικά με τη διαδικασία σύναψης σύμβασης

Τίτλος:
ΑΝΤΙΚΑΤΑΣΤΑΣΗ ΕΣΩΤΕΡΙΚΟΥ ΔΙΚΤΥΟΥ ΥΔΡΕΥΣΗΣ ΟΔΟΥ Ι. ΚΑΒΥΡΗ

Σύντομη περιγραφή:

Το παρόν έργο αφορά στην αντικατάσταση τμήματος του υφιστάμενου εσωτερικού κεντρικού δικτύου ύδρευσης της Οδού Ιωακείμ Καβύρη, από τον οποίο υδροδοτείται μεγάλο τμήμα του κέντρου της πόλης της Αλεξανδρούπολης. Το προς αντικατάσταση κεντρικό δίκτυο είναι κατασκευασμένο, το μεν τμήμα μεταξύ της πλατείας Παλαιού Νοσοκομείου και της Οδού Φειδίου τη δεκαετία του 1970 από αμιαντοσιμεντοσωλήνες, το δε τμήμα μεταξύ των Οδών Φειδίου και Εθνικής Αντίστασης τη δεκαετία του 1980 από σωλήνες PVC διαμέτρου 200mm. Το παραπάνω δίκτυο παρουσιάζει πολύ συχνές διαρροές που έχουν ως συνέπεια την απώλεια μεγάλης ποσότητας ύδατος αλλά και τη διακοπή της υδροδότησης στις περιοχές που εξυπηρετούν, κατά τη διάρκεια των εργασιών αποκατάστασης των διαρροών. Για τη περίπτωση της πόλης της Αλεξανδρούπολης το μήκος των δικτύων που θα κατασκευαστεί, προς αντικατάσταση των υφισταμένων, είναι συνολικά της τάξης των 716 μ. και αναλύεται ως εξής: • 180,00 μ. HDPE Ø 90 mm 10 atm. • 13,00 μ. HDPE Ø 110 mm 10 atm. • 523,00 μ. HDPE Ø 200 mm 16 atm.

Αριθμός αναφοράς αρχείου που αποδίδεται στον φάκελο από την αναθέτουσα αρχή ή τον αναθέτοντα φορέα (εάν υπάρχει):

-

Μέρος II: Πληροφορίες σχετικά με τον οικονομικό φορέα

A: Πληροφορίες σχετικά με τον οικονομικό φορέα

Επωνυμία:

Οδός και αριθμός:

Ταχ. κωδ.:

Πόλη:

Χώρα:

Αρμόδιος επικοινωνίας:

Ηλ. ταχ/μείο:

Τηλέφωνο:

Φαξ:

Α.Φ.Μ., εφόσον υπάρχει:

Δικτυακός τόπος (εφόσον υπάρχει):

Ο οικονομικός φορέας είναι πολύ μικρή, μικρή ή μεσαία επιχείρηση; Ναι / Όχι

Ο ΟΦ αποτελεί προστατευόμενο εργαστήριο

Μόνο σε περίπτωση προμήθειας κατ' αποκλειστικότητα: ο οικονομικός φορέας είναι προστατευόμενο εργαστήριο, «κοινωνική επιχείρηση» ή προβλέπει την εκτέλεση συμβάσεων στο πλαίσιο προγραμμάτων προστατευόμενης απασχόλησης;

Απάντηση:

Ναι

Ποιο είναι το αντίστοιχο ποσοστό των εργαζομένων με αναπηρία ή μειονεκτούντων εργαζομένων;
%

Εφόσον απαιτείται, ορίστε την κατηγορία ή τις κατηγορίες στις οποίες ανήκουν οι ενδιαφερόμενοι εργαζόμενοι με αναπηρία ή μειονεξία

—

Όχι

Εάν η σχετική τεκμηρίωση διατίθεται ηλεκτρονικά, αναφέρετε:

Ναι

Διαδικτυακή Διεύθυνση

—

Επακριβή στοιχεία αναφοράς των εγγράφων

—

Αρχή ή Φορέας έκδοσης

—

Όχι

Ο ΟΦ είναι εγγεγραμμένος σε Εθνικό Σύστημα (Προ)Επιλογής

Κατά περίπτωση, ο οικονομικός φορέας είναι εγγεγραμμένος σε επίσημο κατάλογο εγκεκριμένων οικονομικών φορέων ή διαθέτει ισοδύναμο πιστοποιητικό [π.χ. βάσει εθνικού συστήματος (προ) επιλογής];

Απάντηση:

Ναι

Αναφέρετε την ονομασία του καταλόγου ή του πιστοποιητικού και τον σχετικό αριθμό εγγραφής ή πιστοποίησης, κατά περίπτωση:

–

Εάν το πιστοποιητικό εγγραφής ή η πιστοποίηση διατίθεται ηλεκτρονικά, αναφέρετε:

–

Αναφέρετε τα δικαιολογητικά στα οποία βασίζεται η εγγραφή ή η πιστοποίηση και κατά περίπτωση, την κατάταξη στον επίσημο κατάλογο

–

Η εγγραφή ή η πιστοποίηση καλύπτει όλα τα απαιτούμενα κριτήρια επιλογής;
Ναι / Όχι

Όχι

Ο οικονομικός φορέας θα είναι σε θέση να προσκομίσει βεβαίωση πληρωμής εισφορών κοινωνικής ασφάλισης και φόρων ή να παράσχει πληροφορίες που θα δίνουν τη δυνατότητα στην αναθέτουσα αρχή ή στον αναθέτοντα φορέα να τη λάβει απευθείας μέσω πρόσβασης σε εθνική βάση δεδομένων σε οποιοδήποτε κράτος μέλος αυτή διατίθεται δωρεάν;

Ναι / Όχι

Εάν η σχετική τεκμηρίωση διατίθεται ηλεκτρονικά, αναφέρετε:

Ναι

Διαδικτυακή Διεύθυνση

–

Επακριβή στοιχεία αναφοράς των εγγράφων

–

Αρχή ή Φορέας έκδοσης

–

Όχι

Ο ΟΦ συμμετάσχει στη διαδικασία μαζί με άλλους Οικονομικούς Φορείς

Ο οικονομικός φορέας συμμετέχει στη διαδικασία σύναψης σύμβασης από κοινού με άλλους;

Απάντηση:

Ναι

Αναφέρετε τον ρόλο του οικονομικού φορέα στην ένωση (συντονιστής, υπεύθυνος για συγκεκριμένα καθήκοντα...):

—

Προσδιορίστε τους άλλους οικονομικούς φορείς που συμμετέχουν από κοινού στη διαδικασία σύναψης σύμβασης:

—

Κατά περίπτωση, επωνυμία της συμμετέχουσας ένωσης:

—

Όχι

Εάν η σχετική τεκμηρίωση διατίθεται ηλεκτρονικά, αναφέρετε:

Ναι

Διαδικτυακή Διεύθυνση

—

Επακριβή στοιχεία αναφοράς των εγγράφων

—

Αρχή ή Φορέας έκδοσης

—

Όχι

Τμήματα που συμμετάσχει ο ΟΦ

Κατά περίπτωση, αναφορά του τμήματος ή των τμημάτων για τα οποία ο οικονομικός φορέας επιθυμεί να υποβάλει προσφορά.

Απάντηση:

—

B: Πληροφορίες σχετικά με τους εκπροσώπους του οικονομικού φορέα #1

Όνομα:

Επώνυμο:

Ημερομηνία γέννησης:

Τόπος γέννησης:

Οδός και αριθμός:

Ταχ. κωδ.:

Πόλη:

Χώρα:

Τηλέφωνο:

Ηλ. ταχ/μείο:

Θέση/Ενεργών υπό την ιδιότητα:

Γ: Πληροφορίες σχετικά με τη στήριξη στις ικανότητες άλλων οντοτήτων

Βασίζεται σε ικανότητες άλλων οντοτήτων

Ο οικονομικός φορέας στηρίζεται στις ικανότητες άλλων οντοτήτων προκειμένου να ανταποκριθεί στα κριτήρια επιλογής που καθορίζονται στο μέρος IV και στα (τυχόν) κριτήρια και κανόνες που καθορίζονται στο μέρος V κατωτέρω;

Απάντηση:

Ναι

Όνομα της οντότητας

—

Ταυτότητα της οντότητας

—

Τύπος ταυτότητας

—

Κωδικοί CPV

—

Όχι

Εάν η σχετική τεκμηρίωση διατίθεται ηλεκτρονικά, αναφέρετε:

Ναι

Διαδικτυακή Διεύθυνση

—

Επακριβή στοιχεία αναφοράς των εγγράφων

—

Αρχή ή Φορέας έκδοσης

—

Όχι

Δ: Πληροφορίες σχετικά με υπεργολάβους στην ικανότητα των οποίων δεν στηρίζεται ο οικονομικός φορέας

Δεν βασίζεται σε ικανότητες άλλων οντοτήτων

Ο οικονομικός φορέας προτίθεται να αναθέσει οποιοδήποτε τμήμα της σύμβασης σε τρίτους υπό μορφή υπεργολαβίας;

Απάντηση:

Ναι

Όνομα της οντότητας

—

Ταυτότητα της οντότητας

—

Τύπος ταυτότητας

—

Κωδικοί CPV

—

Όχι

Εάν η σχετική τεκμηρίωση διατίθεται ηλεκτρονικά, αναφέρετε:

Ναι

Διαδικτυακή Διεύθυνση

—

Επακριβή στοιχεία αναφοράς των εγγράφων

—

Αρχή ή Φορέας έκδοσης

—

Όχι

Μέρος III: Λόγοι αποκλεισμού

Α: Λόγοι που σχετίζονται με ποινικές καταδίκες

Λόγοι που σχετίζονται με ποινικές καταδίκες βάσει των εθνικών διατάξεων για την εφαρμογή των λόγων που ορίζονται στο άρθρο 57 παράγραφος 1 της οδηγίας:

Συμμετοχή σε εγκληματική οργάνωση

Έχει ο ίδιος ο οικονομικός φορέας ή οποιοδήποτε πρόσωπο το οποίο είναι μέλος του διοικητικού, διευθυντικού ή εποπτικού του οργάνου ή έχει εξουσία εκπροσώπησης, λήψης αποφάσεων ή ελέγχου σε αυτό καταδικαστεί με τελεσίδικη απόφαση για έναν από τους λόγους που παρατίθενται στο σχετικό θεσμικό πλαίσιο, η οποία έχει εκδοθεί πριν από πέντε έτη κατά το μέγιστο ή στην οποία έχει οριστεί απευθείας περίοδος αποκλεισμού που εξακολουθεί να ισχύει;

Απάντηση:

 Ναι

Ημερομηνία της καταδίκης

..

Λόγος(-οι)

-

Προσδιορίστε ποιος έχει καταδικαστεί

-

Εφόσον καθορίζεται απευθείας στην καταδικαστική απόφαση, διάρκεια της περιόδου αποκλεισμού και σχετικό(-ά) σημείο(-α)

-

Σε περίπτωση καταδίκης, ο οικονομικός φορέας έχει λάβει μέτρα που να αποδεικνύουν την αξιοπιστία του παρά την ύπαρξη σχετικού λόγου αποκλεισμού ("αυτοκάθαρση");

 Ναι

Περιγράψτε τα μέτρα που λήφθηκαν

-

 Όχι Όχι

Εάν η σχετική τεκμηρίωση διατίθεται ηλεκτρονικά, αναφέρετε:

 Ναι

Διαδικτυακή Διεύθυνση

-

Επακριβή στοιχεία αναφοράς των εγγράφων

-

Αρχή ή Φορέας έκδοσης

-

 Όχι

Διαφθορά

Έχει ο ίδιος ο οικονομικός φορέας ή οποιοδήποτε πρόσωπο το οποίο είναι μέλος του διοικητικού, διευθυντικού ή εποπτικού του οργάνου ή έχει εξουσία εκπροσώπησης, λήψης αποφάσεων ή ελέγχου σε αυτό καταδικαστεί με τελεσίδικη απόφαση για έναν από τους λόγους που παρατίθενται στο σχετικό θεσμικό πλαίσιο, η οποία έχει εκδοθεί πριν από πέντε έτη κατά το μέγιστο ή στην οποία έχει οριστεί απευθείας περίοδος αποκλεισμού που εξακολουθεί να ισχύει;

Απάντηση:

 Ναι

Ημερομηνία της καταδίκης

..

Λόγος(-οι)

-

Προσδιορίστε ποιος έχει καταδικαστεί

-

Εφόσον καθορίζεται απευθείας στην καταδικαστική απόφαση, διάρκεια της περιόδου αποκλεισμού και σχετικό(-ά) σημείο(-α)

-

Σε περίπτωση καταδίκης, ο οικονομικός φορέας έχει λάβει μέτρα που να αποδεικνύουν την αξιοπιστία του παρά την ύπαρξη σχετικού λόγου αποκλεισμού ("αυτοκάθαρση");

 Ναι

Περιγράψτε τα μέτρα που λήφθηκαν

-

 Όχι Όχι

Εάν η σχετική τεκμηρίωση διατίθεται ηλεκτρονικά, αναφέρετε:

 Ναι

Διαδικτυακή Διεύθυνση

-

Επακριβή στοιχεία αναφοράς των εγγράφων

-

Αρχή ή Φορέας έκδοσης

-

 Όχι**Απάτη**

Έχει ο ίδιος ο οικονομικός φορέας ή οποιοδήποτε πρόσωπο το οποίο είναι μέλος του διοικητικού, διευθυντικού ή εποπτικού του οργάνου ή έχει εξουσία εκπροσώπησης, λήψης αποφάσεων ή ελέγχου σε αυτό καταδικαστεί με τελεσίδικη απόφαση για έναν από τους λόγους που παρατίθενται στο σχετικό θεσμικό πλαίσιο, η οποία έχει εκδοθεί πριν από πέντε έτη κατά το μέγιστο ή στην οποία έχει οριστεί απευθείας περίοδος αποκλεισμού που εξακολουθεί να ισχύει;

Απάντηση:

 Ναι

Ημερομηνία της καταδίκης

..

Λόγος(-οι)

-

Προσδιορίστε ποιος έχει καταδικαστεί

-

Εφόσον καθορίζεται απευθείας στην καταδικαστική απόφαση, διάρκεια της περιόδου αποκλεισμού και σχετικό(-ά) σημείο(-α)

-

Σε περίπτωση καταδίκης, ο οικονομικός φορέας έχει λάβει μέτρα που να αποδεικνύουν την αξιοπιστία του παρά την ύπαρξη σχετικού λόγου αποκλεισμού ("αυτοκάθαρση");

 Ναι

Περιγράψτε τα μέτρα που λήφθηκαν

-

 Όχι Όχι

Εάν η σχετική τεκμηρίωση διατίθεται ηλεκτρονικά, αναφέρετε:

 Ναι

Διαδικτυακή Διεύθυνση

-

Επακριβή στοιχεία αναφοράς των εγγράφων

-

Αρχή ή Φορέας έκδοσης

-

 Όχι**Τρομοκρατικά εγκλήματα ή εγκλήματα συνδεδεμένα με τρομοκρατικές δραστηριότητες**

Έχει ο ίδιος ο οικονομικός φορέας ή οποιοδήποτε πρόσωπο το οποίο είναι μέλος του διοικητικού, διευθυντικού ή εποπτικού του οργάνου ή έχει εξουσία εκπροσώπησης, λήψης αποφάσεων ή ελέγχου σε αυτό καταδικαστεί με τελεσίδικη απόφαση για έναν από τους λόγους που παρατίθενται στο σχετικό θεσμικό πλαίσιο, η οποία έχει εκδοθεί πριν από πέντε έτη κατά το μέγιστο ή στην οποία έχει οριστεί απευθείας περίοδος αποκλεισμού που εξακολουθεί να ισχύει;

Απάντηση:

 Ναι

Ημερομηνία της καταδίκης

..

Λόγος(-οι)

-

Προσδιορίστε ποιος έχει καταδικαστεί

-

Εφόσον καθορίζεται απευθείας στην καταδικαστική απόφαση, διάρκεια της περιόδου αποκλεισμού και σχετικό(-ά) σημείο(-α)

-

Σε περίπτωση καταδίκης, ο οικονομικός φορέας έχει λάβει μέτρα που να αποδεικνύουν την αξιοπιστία του παρά την ύπαρξη σχετικού λόγου αποκλεισμού ("αυτοκάθαρση");

Ναι

Περιγράψτε τα μέτρα που λήφθηκαν

-

Όχι

Όχι

Εάν η σχετική τεκμηρίωση διατίθεται ηλεκτρονικά, αναφέρετε:

Ναι

Διαδικτυακή Διεύθυνση

-

Επακριβή στοιχεία αναφοράς των εγγράφων

-

Αρχή ή Φορέας έκδοσης

-

Όχι

Νομιμοποίηση εσόδων από παράνομες δραστηριότητες ή χρηματοδότηση της τρομοκρατίας

Έχει ο ίδιος ο οικονομικός φορέας ή οποιοδήποτε πρόσωπο το οποίο είναι μέλος του διοικητικού, διευθυντικού ή εποπτικού του οργάνου ή έχει εξουσία εκπροσώπησης, λήψης αποφάσεων ή ελέγχου σε αυτό καταδικαστεί με τελεσίδικη απόφαση για έναν από τους λόγους που παρατίθενται στο σχετικό θεσμικό πλαίσιο, η οποία έχει εκδοθεί πριν από πέντε έτη κατά το μέγιστο ή στην οποία έχει οριστεί απευθείας περίοδος αποκλεισμού που εξακολουθεί να ισχύει;

Απάντηση:

Ναι

Ημερομηνία της καταδίκης

..

Λόγος(-οι)

-

Προσδιορίστε ποιος έχει καταδικαστεί

-

Εφόσον καθορίζεται απευθείας στην καταδικαστική απόφαση, διάρκεια της περιόδου αποκλεισμού και σχετικό(-ά) σημείο(-α)

-

Σε περίπτωση καταδίκης, ο οικονομικός φορέας έχει λάβει μέτρα που να αποδεικνύουν την αξιοπιστία του παρά την ύπαρξη σχετικού λόγου αποκλεισμού (“αυτοκάθαρση”);

Ναι

Περιγράψτε τα μέτρα που λήφθηκαν

–

Όχι

Όχι

Εάν η σχετική τεκμηρίωση διατίθεται ηλεκτρονικά, αναφέρετε:

Ναι

Διαδικτυακή Διεύθυνση

–

Επακριβή στοιχεία αναφοράς των εγγράφων

–

Αρχή ή Φορέας έκδοσης

–

Όχι

Παιδική εργασία και άλλες μορφές εμπορίας ανθρώπων

Έχει ο ίδιος ο οικονομικός φορέας ή οποιοδήποτε πρόσωπο το οποίο είναι μέλος του διοικητικού, διευθυντικού ή εποπτικού του οργάνου ή έχει εξουσία εκπροσώπησης, λήψης αποφάσεων ή ελέγχου σε αυτό καταδικαστεί με τελεσίδικη απόφαση για έναν από τους λόγους που παρατίθενται στο σχετικό θεσμικό πλαίσιο, η οποία έχει εκδοθεί πριν από πέντε έτη κατά το μέγιστο ή στην οποία έχει οριστεί απευθείας περίοδος αποκλεισμού που εξακολουθεί να ισχύει;

Απάντηση:

Ναι

Ημερομηνία της καταδίκης

..

Λόγος(-οι)

–

Προσδιορίστε ποιος έχει καταδικαστεί

–

Εφόσον καθορίζεται απευθείας στην καταδικαστική απόφαση, διάρκεια της περιόδου αποκλεισμού και σχετικό(-ά) σημείο(-α)

–

Σε περίπτωση καταδίκης, ο οικονομικός φορέας έχει λάβει μέτρα που να αποδεικνύουν την αξιοπιστία του παρά την ύπαρξη σχετικού λόγου αποκλεισμού (“αυτοκάθαρση”);

Ναι

Περιγράψτε τα μέτρα που λήφθηκαν

–

Όχι

 Όχι

Εάν η σχετική τεκμηρίωση διατίθεται ηλεκτρονικά, αναφέρετε:

 Ναι

Διαδικτυακή Διεύθυνση

–

Επακριβή στοιχεία αναφοράς των εγγράφων

–

Αρχή ή Φορέας έκδοσης

–

 Όχι

Β: Λόγοι που σχετίζονται με την καταβολή φόρων ή εισφορών κοινωνικής ασφάλισης

Καταβολή φόρων ή εισφορών κοινωνικής ασφάλισης:

Καταβολή φόρων

Ο οικονομικός φορέας έχει ανεκπλήρωτες υποχρεώσεις όσον αφορά την καταβολή φόρων, τόσο στη χώρα στην οποία είναι εγκατεστημένος όσο και στο κράτος μέλος της αναθέτουσας αρχής ή του αναθέτοντα φορέα, εάν είναι άλλο από τη χώρα εγκατάστασης;

Απάντηση:

 Ναι

Χώρα ή κράτος μέλος για το οποίο πρόκειται

–

Ενεχόμενο ποσό

–

Με άλλα μέσα; Διευκρινίστε:

 Ναι

Διευκρινίστε:

–

Ο οικονομικός φορέας έχει εκπληρώσει τις υποχρεώσεις του, είτε καταβάλλοντας τους φόρους ή τις εισφορές κοινωνικής ασφάλισης που οφείλει, συμπεριλαμβανομένων, κατά περίπτωση, των δεδουλευμένων τόκων ή των προστίμων, είτε υπαγόμενος σε δεσμευτικό διακανονισμό για την καταβολή τους;

 Ναι

Περιγράψτε τα μέτρα που λήφθηκαν

–

 Όχι

Όχι

Η εν λόγω απόφαση είναι τελεσίδικη και δεσμευτική;

Ναι

Ημερομηνία της καταδίκης

..

Σε περίπτωση καταδικαστικής απόφασης, εφόσον ορίζεται απευθείας σε αυτήν, η διάρκεια της περιόδου αποκλεισμού:

-

Όχι

Όχι

Εάν η σχετική τεκμηρίωση διατίθεται ηλεκτρονικά, αναφέρετε:

Ναι

Διαδικτυακή Διεύθυνση

-

Επακριβή στοιχεία αναφοράς των εγγράφων

-

Αρχή ή Φορέας έκδοσης

-

Όχι

Καταβολή εισφορών κοινωνικής ασφάλισης

Ο οικονομικός φορέας έχει ανεκπλήρωτες υποχρεώσεις όσον αφορά την καταβολή εισφορών κοινωνικής ασφάλισης, τόσο στη χώρα στην οποία είναι εγκατεστημένος όσο και στο κράτος μέλος της αναθέτουσας αρχής ή του αναθέτοντα φορέα, εάν είναι άλλο από τη χώρα εγκατάστασης;

Απάντηση:

Ναι

Χώρα ή κράτος μέλος για το οποίο πρόκειται

-

Ενεχόμενο ποσό

-

Με άλλα μέσα; Διευκρινίστε:

Ναι

Διευκρινίστε:

-

Ο οικονομικός φορέας έχει εκπληρώσει τις υποχρεώσεις του, είτε καταβάλλοντας τους φόρους ή τις εισφορές κοινωνικής ασφάλισης που οφείλει, συμπεριλαμβανομένων, κατά περίπτωση, των δεδουλευμένων τόκων ή των προστίμων, είτε υπαγόμενος σε δεσμευτικό διακανονισμό για την καταβολή τους;

Ναι

Περιγράψτε τα μέτρα που λήφθηκαν

—

Όχι

Όχι

Η εν λόγω απόφαση είναι τελεσίδικη και δεσμευτική;

Ναι

Ημερομηνία της καταδίκης

..

Σε περίπτωση καταδικαστικής απόφασης, εφόσον ορίζεται απευθείας σε αυτήν, η διάρκεια της περιόδου αποκλεισμού:

—

Όχι

Όχι

Εάν η σχετική τεκμηρίωση διατίθεται ηλεκτρονικά, αναφέρετε:

Ναι

Διαδικτυακή Διεύθυνση

—

Επακριβή στοιχεία αναφοράς των εγγράφων

—

Αρχή ή Φορέας έκδοσης

—

Όχι

Γ: Λόγοι που σχετίζονται με αφερεγγυότητα, σύγκρουση συμφερόντων ή επαγγελματικό παράπτωμα

Πληροφορίες σχετικά με πιθανή αφερεγγυότητα, σύγκρουση συμφερόντων ή επαγγελματικό παράπτωμα

Αθέτηση των υποχρεώσεων στον τομέα του περιβαλλοντικού δικαίου

Ο οικονομικός φορέας έχει, εν γνώσει του, αθετήσει τις υποχρεώσεις του στους τομείς του περιβαλλοντικού δικαίου;

Απάντηση:

Ναι

Περιγράψτε τα μέτρα που λήφθηκαν

—

Σε περίπτωση καταδίκης, ο οικονομικός φορέας έχει λάβει μέτρα που να αποδεικνύουν την αξιοπιστία του παρά την ύπαρξη σχετικού λόγου αποκλεισμού (“αυτοκάθαρση”);

Ναι

Περιγράψτε τα μέτρα που λήφθηκαν

–

Όχι

Όχι

Εάν η σχετική τεκμηρίωση διατίθεται ηλεκτρονικά, αναφέρετε:

Ναι

Διαδικτυακή Διεύθυνση

–

Επακριβή στοιχεία αναφοράς των εγγράφων

–

Αρχή ή Φορέας έκδοσης

–

Όχι

Αθέτηση των υποχρεώσεων στον τομέα του κοινωνικού δικαίου

Ο οικονομικός φορέας έχει, εν γνώσει του, αθετήσει τις υποχρεώσεις του στους τομείς του κοινωνικού δικαίου;

Απάντηση:

Ναι

Περιγράψτε τα μέτρα που λήφθηκαν

–

Σε περίπτωση καταδίκης, ο οικονομικός φορέας έχει λάβει μέτρα που να αποδεικνύουν την αξιοπιστία του παρά την ύπαρξη σχετικού λόγου αποκλεισμού (“αυτοκάθαρση”);

Ναι

Περιγράψτε τα μέτρα που λήφθηκαν

–

Όχι

Όχι

Εάν η σχετική τεκμηρίωση διατίθεται ηλεκτρονικά, αναφέρετε:

Ναι

Διαδικτυακή Διεύθυνση

–

Επακριβή στοιχεία αναφοράς των εγγράφων

–

Αρχή ή Φορέας έκδοσης

–

Όχι

Αθέτηση των υποχρεώσεων στον τομέα του εργατικού δικαίου

Ο οικονομικός φορέας έχει, εν γνώσει του, αθετήσει τις υποχρεώσεις του στους τομείς του εργατικού δικαίου;

Απάντηση:

Ναι

Περιγράψτε τα μέτρα που λήφθηκαν

–

Σε περίπτωση καταδίκης, ο οικονομικός φορέας έχει λάβει μέτρα που να αποδεικνύουν την αξιοπιστία του παρά την ύπαρξη σχετικού λόγου αποκλεισμού (“αυτοκάθαρση”);

Ναι

Περιγράψτε τα μέτρα που λήφθηκαν

–

Όχι

Όχι

Εάν η σχετική τεκμηρίωση διατίθεται ηλεκτρονικά, αναφέρετε:

Ναι

Διαδικτυακή Διεύθυνση

–

Επακριβή στοιχεία αναφοράς των εγγράφων

–

Αρχή ή Φορέας έκδοσης

–

Όχι

Πτώχευση

Ο οικονομικός φορέας τελεί υπό πτώχευση;

Απάντηση:

Ναι

Παρακαλώ αναφέρετε λεπτομερείς πληροφορίες

–

Διευκρινίστε τους λόγους για τους οποίους, ωστόσο, μπορείτε να εκτελέσετε τη σύμβαση. Οι πληροφορίες αυτές δεν είναι απαραίτητο να παρασχεθούν εάν ο αποκλεισμός των οικονομικών φορέων στην παρούσα περίπτωση έχει καταστεί υποχρεωτικός βάσει του εφαρμοστέου

εθνικού δικαίου χωρίς δυνατότητα παρέκκλισης όταν ο οικονομικός φορέας είναι, ωστόσο, σε θέση να εκτελέσει τη σύμβαση.

—

Όχι

Εάν η σχετική τεκμηρίωση διατίθεται ηλεκτρονικά, αναφέρετε:

Ναι

Διαδικτυακή Διεύθυνση

—

Επακριβή στοιχεία αναφοράς των εγγράφων

—

Αρχή ή Φορέας έκδοσης

—

Όχι

Διαδικασία εξυγίανσης ή ειδικής εκκαθάρισης

Έχει υπαχθεί ο οικονομικός φορέας σε διαδικασία εξυγίανσης ή ειδικής εκκαθάρισης;

Απάντηση:

Ναι

Παρακαλώ αναφέρετε λεπτομερείς πληροφορίες

—

Διευκρινίστε τους λόγους για τους οποίους, ωστόσο, μπορείτε να εκτελέσετε τη σύμβαση. Οι πληροφορίες αυτές δεν είναι απαραίτητο να παρασχεθούν εάν ο αποκλεισμός των οικονομικών φορέων στην παρούσα περίπτωση έχει καταστεί υποχρεωτικός βάσει του εφαρμοστέου εθνικού δικαίου χωρίς δυνατότητα παρέκκλισης όταν ο οικονομικός φορέας είναι, ωστόσο, σε θέση να εκτελέσει τη σύμβαση.

—

Όχι

Εάν η σχετική τεκμηρίωση διατίθεται ηλεκτρονικά, αναφέρετε:

Ναι

Διαδικτυακή Διεύθυνση

—

Επακριβή στοιχεία αναφοράς των εγγράφων

—

Αρχή ή Φορέας έκδοσης

—

Όχι

Διαδικασία πτωχευτικού συμβιβασμού

Έχει υπαχθεί ο οικονομικός φορέας σε διαδικασία πτωχευτικού συμβιβασμού;

Απάντηση:

Ναι

Παρακαλώ αναφέρετε λεπτομερείς πληροφορίες

–

Διευκρινίστε τους λόγους για τους οποίους, ωστόσο, μπορείτε να εκτελέσετε τη σύμβαση. Οι πληροφορίες αυτές δεν είναι απαραίτητο να παρασχεθούν εάν ο αποκλεισμός των οικονομικών φορέων στην παρούσα περίπτωση έχει καταστεί υποχρεωτικός βάσει του εφαρμοστέου εθνικού δικαίου χωρίς δυνατότητα παρέκκλισης όταν ο οικονομικός φορέας είναι, ωστόσο, σε θέση να εκτελέσει τη σύμβαση.

–

Όχι

Εάν η σχετική τεκμηρίωση διατίθεται ηλεκτρονικά, αναφέρετε:

Ναι

Διαδικτυακή Διεύθυνση

–

Επακριβή στοιχεία αναφοράς των εγγράφων

–

Αρχή ή Φορέας έκδοσης

–

Όχι

Ανάλογη κατάσταση προβλεπόμενη σε εθνικές νομοθετικές και κανονιστικές διατάξεις

Βρίσκεται ο οικονομικός φορέας σε οποιαδήποτε ανάλογη κατάσταση προκύπτουσα από παρόμοια διαδικασία προβλεπόμενη σε εθνικές νομοθετικές και κανονιστικές διατάξεις;

Απάντηση:

Ναι

Παρακαλώ αναφέρετε λεπτομερείς πληροφορίες

–

Διευκρινίστε τους λόγους για τους οποίους, ωστόσο, μπορείτε να εκτελέσετε τη σύμβαση. Οι πληροφορίες αυτές δεν είναι απαραίτητο να παρασχεθούν εάν ο αποκλεισμός των οικονομικών φορέων στην παρούσα περίπτωση έχει καταστεί υποχρεωτικός βάσει του εφαρμοστέου εθνικού δικαίου χωρίς δυνατότητα παρέκκλισης όταν ο οικονομικός φορέας είναι, ωστόσο, σε θέση να εκτελέσει τη σύμβαση.

–

Όχι

Εάν η σχετική τεκμηρίωση διατίθεται ηλεκτρονικά, αναφέρετε:

Ναι

Διαδικτυακή Διεύθυνση

–

Επακριβή στοιχεία αναφοράς των εγγράφων

–

Αρχή ή Φορέας έκδοσης

–

Όχι

Υπό αναγκαστική διαχείριση από εκκαθαριστή ή από το δικαστήριο

Τελεί ο οικονομικός φορέας υπό αναγκαστική διαχείριση από εκκαθαριστή ή από το δικαστήριο;

Απάντηση:

Ναι

Παρακαλώ αναφέρετε λεπτομερείς πληροφορίες

–

Διευκρινίστε τους λόγους για τους οποίους, ωστόσο, μπορείτε να εκτελέσετε τη σύμβαση. Οι πληροφορίες αυτές δεν είναι απαραίτητο να παρασχεθούν εάν ο αποκλεισμός των οικονομικών φορέων στην παρούσα περίπτωση έχει καταστεί υποχρεωτικός βάσει του εφαρμοστέου εθνικού δικαίου χωρίς δυνατότητα παρέκκλισης όταν ο οικονομικός φορέας είναι, ωστόσο, σε θέση να εκτελέσει τη σύμβαση.

–

Όχι

Εάν η σχετική τεκμηρίωση διατίθεται ηλεκτρονικά, αναφέρετε:

Ναι

Διαδικτυακή Διεύθυνση

–

Επακριβή στοιχεία αναφοράς των εγγράφων

–

Αρχή ή Φορέας έκδοσης

–

Όχι

Αναστολή επιχειρηματικών δραστηριοτήτων

Έχουν ανασταλεί οι επιχειρηματικές δραστηριότητες του οικονομικού φορέα;

Απάντηση:

Ναι

Παρακαλώ αναφέρετε λεπτομερείς πληροφορίες

–

Διευκρινίστε τους λόγους για τους οποίους, ωστόσο, μπορείτε να εκτελέσετε τη σύμβαση. Οι πληροφορίες αυτές δεν είναι απαραίτητο να παρασχεθούν εάν ο αποκλεισμός των οικονομικών φορέων στην παρούσα περίπτωση έχει καταστεί υποχρεωτικός βάσει του εφαρμοστέου εθνικού δικαίου χωρίς δυνατότητα παρέκκλισης όταν ο οικονομικός φορέας είναι, ωστόσο, σε θέση να εκτελέσει τη σύμβαση.

-

 Όχι

Εάν η σχετική τεκμηρίωση διατίθεται ηλεκτρονικά, αναφέρετε:

 Ναι

Διαδικτυακή Διεύθυνση

-

Επακριβή στοιχεία αναφοράς των εγγράφων

-

Αρχή ή Φορέας έκδοσης

-

 Όχι**Ένοχος σοβαρού επαγγελματικού παραπτώματος**

Έχει διαπράξει ο οικονομικός φορέας σοβαρό επαγγελματικό παράπτωμα;

Απάντηση:

 Ναι

Παρακαλώ αναφέρετε λεπτομερείς πληροφορίες

-

Σε περίπτωση καταδίκης, ο οικονομικός φορέας έχει λάβει μέτρα που να αποδεικνύουν την αξιοπιστία του παρά την ύπαρξη σχετικού λόγου αποκλεισμού ("αυτοκάθαρση");

 Ναι

Περιγράψτε τα μέτρα που λήφθηκαν

-

 Όχι Όχι

Εάν η σχετική τεκμηρίωση διατίθεται ηλεκτρονικά, αναφέρετε:

 Ναι

Διαδικτυακή Διεύθυνση

-

Επακριβή στοιχεία αναφοράς των εγγράφων

-

Αρχή ή Φορέας έκδοσης

-

 Όχι

Συμφωνίες με άλλους οικονομικούς φορείς με στόχο τη στρέβλωση του ανταγωνισμού

Έχει συνάψει ο οικονομικός φορέας συμφωνίες με άλλους οικονομικούς φορείς με σκοπό τη στρέβλωση του ανταγωνισμού;

Απάντηση:

Ναι

Παρακαλώ αναφέρετε λεπτομερείς πληροφορίες

–

Σε περίπτωση καταδίκης, ο οικονομικός φορέας έχει λάβει μέτρα που να αποδεικνύουν την αξιοπιστία του παρά την ύπαρξη σχετικού λόγου αποκλεισμού (“αυτοκάθαρση”);

Ναι

Περιγράψτε τα μέτρα που λήφθηκαν

–

Όχι

Όχι

Εάν η σχετική τεκμηρίωση διατίθεται ηλεκτρονικά, αναφέρετε:

Ναι

Διαδικτυακή Διεύθυνση

–

Επακριβή στοιχεία αναφοράς των εγγράφων

–

Αρχή ή Φορέας έκδοσης

–

Όχι

Σύγκρουση συμφερόντων λόγω της συμμετοχής του στη διαδικασία σύναψης σύμβασης

Γνωρίζει ο οικονομικός φορέας την ύπαρξη τυχόν σύγκρουσης συμφερόντων λόγω της συμμετοχής του στη διαδικασία σύναψης σύμβασης;

Απάντηση:

Ναι

Παρακαλώ αναφέρετε λεπτομερείς πληροφορίες

–

Όχι

Εάν η σχετική τεκμηρίωση διατίθεται ηλεκτρονικά, αναφέρετε:

Ναι

Διαδικτυακή Διεύθυνση

–

Επακριβή στοιχεία αναφοράς των εγγράφων

-

Αρχή ή Φορέας έκδοσης

-

 Όχι**Παροχή συμβουλών ή εμπλοκή στην προετοιμασία της διαδικασίας σύναψης της σύμβασης**

Έχει παράσχει ο οικονομικός φορέας ή επιχείρηση συνδεδεμένη με αυτόν συμβουλές στην αναθέτουσα αρχή ή στον αναθέτοντα φορέα ή έχει με άλλο τρόπο εμπλακεί στην προετοιμασία της διαδικασίας σύναψης της σύμβασης;

Απάντηση:

 Ναι

Παρακαλώ αναφέρετε λεπτομερείς πληροφορίες

-

 Όχι

Εάν η σχετική τεκμηρίωση διατίθεται ηλεκτρονικά, αναφέρετε:

 Ναι

Διαδικτυακή Διεύθυνση

-

Επακριβή στοιχεία αναφοράς των εγγράφων

-

Αρχή ή Φορέας έκδοσης

-

 Όχι**Πρώρη καταγγελία, αποζημιώσεις ή άλλες παρόμοιες κυρώσεις**

Έχει υποστεί ο οικονομικός φορέας πρώρη καταγγελία προηγούμενης δημόσιας σύμβασης, προηγούμενης σύμβασης με αναθέτοντα φορέα ή προηγούμενης σύμβασης παραχώρησης, ή επιβολή αποζημιώσεων ή άλλων παρόμοιων κυρώσεων σε σχέση με την εν λόγω προηγούμενη σύμβαση;

Απάντηση:

 Ναι

Παρακαλώ αναφέρετε λεπτομερείς πληροφορίες

-

Σε περίπτωση καταδικής, ο οικονομικός φορέας έχει λάβει μέτρα που να αποδεικνύουν την αξιοπιστία του παρά την ύπαρξη σχετικού λόγου αποκλεισμού ("αυτοκάθαρση");

 Ναι

Περιγράψτε τα μέτρα που λήφθηκαν

-

Όχι

 Όχι

Εάν η σχετική τεκμηρίωση διατίθεται ηλεκτρονικά, αναφέρετε:

 Ναι

Διαδικτυακή Διεύθυνση

–

Επακριβή στοιχεία αναφοράς των εγγράφων

–

Αρχή ή Φορέας έκδοσης

–

 Όχι

Ψευδείς δηλώσεις, απόκρυψη πληροφοριών, ανικανότητα υποβολής δικαιολογητικών, απόκτηση εμπιστευτικών πληροφοριών

Ο οικονομικός φορέας επιβεβαιώνει ότι: α) έχει κριθεί ένοχος σοβαρών ψευδών δηλώσεων κατά την παροχή των πληροφοριών που απαιτούνται για την εξακρίβωση της απουσίας των λόγων αποκλεισμού ή την πλήρωση των κριτηρίων επιλογής, β) έχει αποκρύψει τις πληροφορίες αυτές, γ) δεν ήταν σε θέση να υποβάλει, χωρίς καθυστέρηση, τα δικαιολογητικά που απαιτούνται από την αναθέτουσα αρχή ή τον αναθέτοντα φορέα, και δ) έχει επιχειρήσει να επηρεάσει με αθέμιτο τρόπο τη διαδικασία λήψης αποφάσεων της αναθέτουσας αρχής ή του αναθέτοντα φορέα, να αποκτήσει εμπιστευτικές πληροφορίες που ενδέχεται να του αποφέρουν αθέμιτο πλεονέκτημα στη διαδικασία σύναψης σύμβασης ή να παράσχει εξ αμελείας παραπλανητικές πληροφορίες που ενδέχεται να επηρεάσουν ουσιαδώς τις αποφάσεις που αφορούν τον αποκλεισμό, την επιλογή ή την ανάθεση;

Απάντηση:

Ναι / Όχι

Εάν η σχετική τεκμηρίωση διατίθεται ηλεκτρονικά, αναφέρετε:

 Ναι

Διαδικτυακή Διεύθυνση

–

Επακριβή στοιχεία αναφοράς των εγγράφων

–

Αρχή ή Φορέας έκδοσης

–

 Όχι

Δ: Άλλοι λόγοι αποκλεισμού που ενδέχεται να προβλέπονται από την εθνική νομοθεσία του κράτους μέλους της αναθέτουσας αρχής ή του αναθέτοντος φορέα

Δεν έχει επιλεγεί κανένα κριτήριο σε αυτή την ενότητα

Μέρος IV: Κριτήρια επιλογής

Α: Καταλληλότητα

Ο οικονομικός φορέας πρέπει να παράσχει πληροφορίες μόνον όταν τα σχετικά κριτήρια επιλογής έχουν προσδιοριστεί από την αναθέτουσα αρχή ή τον αναθέτοντα φορέα στη σχετική προκήρυξη/γνωστοποίηση ή στα έγγραφα της διαδικασίας σύναψης σύμβασης που αναφέρονται στην προκήρυξη/γνωστοποίηση.

Εγγραφή στο σχετικό επαγγελματικό μητρώο

Ο οικονομικός φορέας είναι εγγεγραμμένος στα σχετικά επαγγελματικά μητρώα που τηρούνται στο κράτος μέλος εγκατάστασής του, όπως περιγράφεται στο παράρτημα XI της οδηγίας 2014/24/ΕΕ· οι οικονομικοί φορείς από ορισμένα κράτη μέλη μπορεί να οφείλουν να συμμορφώνονται με άλλες απαιτήσεις που καθορίζονται στο παράρτημα αυτό.

Απάντηση:

Ναι / Όχι

Εάν η σχετική τεκμηρίωση διατίθεται ηλεκτρονικά, αναφέρετε:

 Ναι

Διαδικτυακή Διεύθυνση

—

Επακριβή στοιχεία αναφοράς των εγγράφων

—

Αρχή ή Φορέας έκδοσης

—

 Όχι

Β: Οικονομική και χρηματοοικονομική επάρκεια

Ο οικονομικός φορέας πρέπει να παράσχει πληροφορίες μόνον όταν τα σχετικά κριτήρια επιλογής έχουν προσδιοριστεί από την αναθέτουσα αρχή ή τον αναθέτοντα φορέα στη σχετική προκήρυξη/γνωστοποίηση ή στα έγγραφα της διαδικασίας σύναψης σύμβασης που αναφέρονται στην προκήρυξη/γνωστοποίηση.

Άλλες οικονομικές ή χρηματοοικονομικές απαιτήσεις

Όσον αφορά τις λοιπές οικονομικές ή χρηματοοικονομικές απαιτήσεις, εάν υπάρχουν, οι οποίες ενδέχεται να έχουν προσδιοριστεί στη σχετική προκήρυξη/γνωστοποίηση ή στα έγγραφα της διαδικασίας σύναψης σύμβασης, ο οικονομικός φορέας δηλώνει ότι:

Περιγράψτε τα μέτρα που λήφθηκαν

—

Εάν η σχετική τεκμηρίωση διατίθεται ηλεκτρονικά, αναφέρετε:

 Ναι

Διαδικτυακή Διεύθυνση

-

Επακριβή στοιχεία αναφοράς των εγγράφων

-

Αρχή ή Φορέας έκδοσης

-

 Όχι**Γ: Τεχνική και επαγγελματική ικανότητα**

Ο οικονομικός φορέας πρέπει να παράσχει πληροφορίες μόνον όταν τα σχετικά κριτήρια επιλογής έχουν προσδιοριστεί από την αναθέτουσα αρχή ή τον αναθέτοντα φορέα στη σχετική προκήρυξη/γνωστοποίηση ή στα έγγραφα της διαδικασίας σύναψης σύμβασης που αναφέρονται στην προκήρυξη/γνωστοποίηση.

Τίτλοι σπουδών και επαγγελματικών προσόντων

Οι ακόλουθοι τίτλοι σπουδών και επαγγελματικών προσόντων κατέχονται από: α) τον ίδιο τον πάροχο υπηρεσιών ή τον εργολάβο, και/ή (ανάλογα με τις απαιτήσεις που ορίζονται στη σχετική προκήρυξη /γνωστοποίηση ή στα έγγραφα της διαδικασίας σύναψης σύμβασης) β) τα διευθυντικά στελέχη του:

Παρακαλώ περιγράψτε

-

Εάν η σχετική τεκμηρίωση διατίθεται ηλεκτρονικά, αναφέρετε:

 Ναι

Διαδικτυακή Διεύθυνση

-

Επακριβή στοιχεία αναφοράς των εγγράφων

-

Αρχή ή Φορέας έκδοσης

-

 Όχι**Ποσοστό υπεργολαβίας**

Ο οικονομικός φορέας προτίθεται, ενδεχομένως, να αναθέσει σε τρίτους υπό μορφή υπεργολαβίας το ακόλουθο μέρος (δηλαδή ποσοστό) της σύμβασης. Επισημαίνεται ότι εάν ο οικονομικός φορέας έχει αποφασίσει να αναθέσει μέρος της σύμβασης σε τρίτους υπό μορφή υπεργολαβίας και στηρίζεται στις ικανότητες του υπεργολάβου για την εκτέλεση του εν λόγω μέρους, τότε θα πρέπει να συμπληρωθεί χωριστό ΕΕΕΣ για τους σχετικούς υπεργολάβους, βλέπε μέρος II, ενότητα Γ ανωτέρω.

Προσδιορίστε

-

Εάν η σχετική τεκμηρίωση διατίθεται ηλεκτρονικά, αναφέρετε:

Ναι

Διαδικτυακή Διεύθυνση

–

Επακριβή στοιχεία αναφοράς των εγγράφων

–

Αρχή ή Φορέας έκδοσης

–

Όχι

Δ: Συστήματα διασφάλισης ποιότητας και πρότυπα περιβαλλοντικής διαχείρισης

Δεν έχει επιλεγεί κανένα κριτήριο σε αυτή την ενότητα

Λήξη

Μέρος VI: Τελικές δηλώσεις

Ο κάτωθι υπογεγραμμένος, δηλώνω επισήμως ότι τα στοιχεία που έχω αναφέρει σύμφωνα με τα μέρη II έως V ανωτέρω είναι ακριβή και ορθά και ότι έχω πλήρη επίγνωση των συνεπειών σε περίπτωση σοβαρών ψευδών δηλώσεων.

Ο κάτωθι υπογεγραμμένος, δηλώνω επισήμως ότι είμαι σε θέση, κατόπιν αιτήματος και χωρίς καθυστέρηση, να προσκομίσω τα πιστοποιητικά και τις λοιπές μορφές αποδεικτικών εγγράφων που αναφέρονται, εκτός εάν:

α) Η αναθέτουσα αρχή ή ο αναθέτων φορέας έχει τη δυνατότητα να λάβει τα σχετικά δικαιολογητικά απευθείας με πρόσβαση σε εθνική βάση δεδομένων σε οποιοδήποτε κράτος μέλος αυτή διατίθεται δωρεάν [υπό την προϋπόθεση ότι ο οικονομικός φορέας έχει παράσχει τις απαραίτητες πληροφορίες (διαδικτυακή διεύθυνση, αρχή ή φορέα έκδοσης, επακριβή στοιχεία αναφοράς των εγγράφων) που παρέχουν τη δυνατότητα στην αναθέτουσα αρχή ή στον αναθέτοντα φορέα να το πράξει] ή

β) Από τις 18 Οκτωβρίου 2018 το αργότερο (ανάλογα με την εθνική εφαρμογή του άρθρου 59 παράγραφος 5 δεύτερο εδάφιο της οδηγίας 2014/24/ΕΕ), η αναθέτουσα αρχή ή ο αναθέτων φορέας έχουν ήδη στην κατοχή τους τα σχετικά έγγραφα.

Ο κάτωθι υπογεγραμμένος δίδω επισήμως τη συγκατάθεσή μου στην αναθέτουσα αρχή ή τον αναθέτοντα φορέα, όπως καθορίζεται στο Μέρος I, ενότητα Α, προκειμένου να αποκτήσει πρόσβαση σε δικαιολογητικά των πληροφοριών που έχουν υποβληθεί στο Μέρος III και το Μέρος IV του παρόντος Ευρωπαϊκού Ενιαίου Εγγράφου Σύμβασης για τους σκοπούς της διαδικασίας σύναψης σύμβασης, όπως καθορίζεται στο Μέρος I.

Ημερομηνία, τόπος και, όπου ζητείται ή απαιτείται, υπογραφή(-ές):

Ημερομηνία

Τόπος

Υπογραφή