



ΚΑΤΑΧΩΡΙΣΤΕΟ ΣΤΟ ΚΗΜΔΗΣ
ΑΝΑΡΤΗΤΕΑ ΣΤΟ ΔΙΑΔΙΚΤΥΟ

ΕΛΛΗΝΙΚΗ ΔΗΜΟΚΡΑΤΙΑ
ΝΟΜΟΣ ΘΕΣΣΑΛΟΝΙΚΗΣ
ΔΗΜΟΣ ΚΟΡΔΕΛΙΟΥ- ΕΥΟΣΜΟΥ
Δ/νση Οικονομικών Υπηρεσιών
Τμήμα Προμηθειών & Αποθήκης
Πληρ: Ευγενία Πάνου
Τηλ.: 2313 302102
E-mail: efgenia.panou@dke.gr
promithies@kordelio-evosmos.gr

Διακήρυξη Ανοικτού Ηλεκτρονικού Διαγωνισμού, άνω των ορίων, της υπ. αριθ. μελέτης 152/2025 «ΠΡΟΜΗΘΕΙΑ ΜΕΣΩΝ ΑΤΟΜΙΚΗΣ ΠΡΟΣΤΑΣΙΑΣ, ΣΤΟΛΩΝ ΚΑΙ ΑΜΥΝΤΙΚΟΥ ΕΞΟΠΛΙΣΜΟΥ ΔΗΜΟΤΙΚΗΣ ΑΣΤΥΝΟΜΙΑΣ ΚΑΙ ΣΤΟΛΩΝ ΦΙΛΑΡΜΟΝΙΚΗΣ», για τις Ομάδες 1η, 2η, 3η, 4η & 5η, προϋπολογισμού 357.538,81 (άνευ Φ.Π.Α 6% & 24%)-436.209,00 με Φ.Π.Α 6% & 24%

Περιεχόμενα

ΠΕΡΙΕΧΟΜΕΝΑ	1
1. ΑΝΑΘΕΤΟΥΣΑ ΑΡΧΗ ΚΑΙ ΑΝΤΙΚΕΙΜΕΝΟ ΣΥΜΒΑΣΗΣ	3
1.1 ΣΤΟΙΧΕΙΑ ΑΝΑΘΕΤΟΥΣΑΣ ΑΡΧΗΣ	3
1.2 ΣΤΟΙΧΕΙΑ ΔΙΑΔΙΚΑΣΙΑΣ-ΧΡΗΜΑΤΟΔΟΤΗΣΗ	4
1.3 ΣΥΝΟΠΤΙΚΗ ΠΕΡΙΓΡΑΦΗ ΦΥΣΙΚΟΥ ΚΑΙ ΟΙΚΟΝΟΜΙΚΟΥ ΑΝΤΙΚΕΙΜΕΝΟΥ ΤΗΣ ΣΥΜΒΑΣΗΣ	7
1.4 ΘΕΣΜΙΚΟ ΠΛΑΙΣΙΟ.....	9
1.5 ΠΡΟΘΕΣΜΙΑ ΠΑΡΑΛΑΒΗΣ ΠΡΟΣΦΟΡΩΝ	14
1.6 ΔΗΜΟΣΙΟΤΗΤΑ.....	14
1.7 ΑΡΧΕΣ ΕΦΑΡΜΟΖΟΜΕΝΕΣ ΣΤΗ ΔΙΑΔΙΚΑΣΙΑ ΣΥΝΑΨΗΣ	16
2. ΓΕΝΙΚΟΙ ΚΑΙ ΕΙΔΙΚΟΙ ΟΡΟΙ ΣΥΜΜΕΤΟΧΗΣ	17
2.1 ΓΕΝΙΚΕΣ ΠΛΗΡΟΦΟΡΙΕΣ.....	17
2.1.1 Έγγραφα της σύμβασης	17
2.1.2 Επικοινωνία - Πρόσβαση στα έγγραφα της Σύμβασης	17
2.1.3 Παροχή Διευκρινίσεων.....	17
2.1.4 Γλώσσα.....	18
2.1.5 Εγγυήσεις	19
2.1.6 Προστασία Προσωπικών Δεδομένων.....	20
2.2 ΔΙΚΑΙΩΜΑ ΣΥΜΜΕΤΟΧΗΣ - ΚΡΙΤΗΡΙΑ ΠΟΙΟΤΙΚΗΣ ΕΠΙΛΟΓΗΣ.....	21
2.2.1 Δικαίωμα συμμετοχής.....	21
2.2.2 Εγγύηση συμμετοχής	22
2.2.3 Λόγοι αποκλεισμού	23
2.2.4 Καταλληλότητα άσκησης επαγγελματικής δραστηριότητας.....	28
2.2.5 Στήριξη στην ικανότητα τρίτων – Υπεργολαβία	29
2.2.6 Κανόνες απόδειξης ποιοτικής επιλογής.....	29
2.2.6.1 Προκαταρκτική απόδειξη κατά την υποβολή προσφορών	30
2.2.6.2 Αποδεικτικά μέσα.....	33
2.3 ΚΡΙΤΗΡΙΑ ΑΝΑΘΕΣΗΣ	38
2.3.1 Κριτήριο ανάθεσης.....	38
2.4 ΚΑΤΑΡΤΙΣΗ - ΠΕΡΙΕΧΟΜΕΝΟ ΠΡΟΣΦΟΡΩΝ	38
2.4.1 Γενικοί όροι υποβολής προσφορών.....	38
2.4.2 Χρόνος και Τρόπος υποβολής προσφορών.....	39
2.4.3 Περιεχόμενα Φακέλου «Δικαιολογητικά Συμμετοχής- Τεχνική Προσφορά».....	43
2.4.3.1 Δικαιολογητικά Συμμετοχής	43
2.4.3.2 Τεχνική προσφορά.....	43
2.4.4 Περιεχόμενα Φακέλου «Οικονομική Προσφορά» / Τρόπος σύνταξης και υποβολής οικονομικών προσφορών	45
2.4.5 Χρόνος ισχύος των προσφορών	45
2.4.6 Λόγοι απόρριψης προσφορών.....	46
3. ΔΙΕΝΕΡΓΕΙΑ ΔΙΑΔΙΚΑΣΙΑΣ - ΑΞΙΟΛΟΓΗΣΗ ΠΡΟΣΦΟΡΩΝ	48
3.1 ΑΠΟΣΦΡΑΓΙΣΗ ΚΑΙ ΑΞΙΟΛΟΓΗΣΗ ΠΡΟΣΦΟΡΩΝ	48
3.1.1 Ηλεκτρονική αποσφράγιση προσφορών.....	48
3.1.2 Αξιολόγηση προσφορών	48
3.2 ΠΡΟΣΚΛΗΣΗ ΥΠΟΒΟΛΗΣ ΔΙΚΑΙΟΛΟΓΗΤΙΚΩΝ ΠΡΟΣΩΡΙΝΟΥ ΑΝΑΔΟΧΟΥ - ΔΙΚΑΙΟΛΟΓΗΤΙΚΑ ΠΡΟΣΩΡΙΝΟΥ ΑΝΑΔΟΧΟΥ	51
3.3 ΚΑΤΑΚΥΡΩΣΗ - ΣΥΝΑΨΗ ΣΥΜΒΑΣΗΣ.....	53
3.4 ΠΡΟΔΙΚΑΣΤΙΚΕΣ ΠΡΟΣΦΥΓΕΣ - ΠΡΟΣΩΡΙΝΗ ΚΑΙ ΟΡΙΣΤΙΚΗ ΔΙΚΑΣΤΙΚΗ ΠΡΟΣΤΑΣΙΑ.....	54
3.5 ΜΑΤΑΙΩΣΗ ΔΙΑΔΙΚΑΣΙΑΣ	59
4. ΟΡΟΙ ΕΚΤΕΛΕΣΗΣ ΤΗΣ ΣΥΜΒΑΣΗΣ	60
4.1 ΕΓΓΥΗΣΕΙΣ (ΚΑΛΗΣ ΕΚΤΕΛΕΣΗΣ).....	60

4.2	ΣΥΜΒΑΤΙΚΟ ΠΛΑΪΣΙΟ - ΕΦΑΡΜΟΣΤΕΑ ΝΟΜΟΘΕΣΙΑ.....	61
4.3	ΌΡΟΙ ΕΚΤΕΛΕΣΗΣ ΤΗΣ ΣΥΜΒΑΣΗΣ	61
4.4	ΥΠΕΡΓΟΛΑΒΙΑ	62
4.5	ΤΡΟΠΟΠΟΙΗΣΗ ΣΥΜΒΑΣΗΣ ΚΑΤΑ ΤΗ ΔΙΑΡΚΕΙΑ ΤΗΣ	62
4.6	ΔΙΚΑΙΩΜΑ ΜΟΝΟΜΕΡΟΥΣ ΛΥΣΗΣ ΤΗΣ ΣΥΜΒΑΣΗΣ.....	63
5.	ΕΙΔΙΚΟΙ ΟΡΟΙ ΕΚΤΕΛΕΣΗΣ ΤΗΣ ΣΥΜΒΑΣΗΣ	64
5.1	ΤΡΟΠΟΣ ΠΛΗΡΩΜΗΣ	64
5.2	ΚΗΡΥΞΗ ΟΙΚΟΝΟΜΙΚΟΥ ΦΟΡΕΑ ΕΚΠΤΩΤΟΥ - ΚΥΡΩΣΕΙΣ.....	65
5.3	ΔΙΟΙΚΗΤΙΚΕΣ ΠΡΟΣΦΥΓΕΣ ΚΑΤΑ ΤΗ ΔΙΑΔΙΚΑΣΙΑ ΕΚΤΕΛΕΣΗΣ ΤΩΝ ΣΥΜΒΑΣΕΩΝ	66
5.4	ΔΙΚΑΣΤΙΚΗ ΕΠΙΛΥΣΗ ΔΙΑΦΟΡΩΝ.....	67
6.	ΧΡΟΝΟΣ ΚΑΙ ΤΡΟΠΟΣ ΕΚΤΕΛΕΣΗΣ	68
6.1	ΧΡΟΝΟΣ ΠΑΡΑΔΟΣΗΣ ΥΛΙΚΩΝ	68
6.2	ΠΑΡΑΛΑΒΗ ΥΛΙΚΩΝ - ΧΡΟΝΟΣ ΚΑΙ ΤΡΟΠΟΣ ΠΑΡΑΛΑΒΗΣ ΥΛΙΚΩΝ	68
6.3	ΑΠΟΡΡΙΨΗ ΣΥΜΒΑΤΙΚΩΝ ΥΛΙΚΩΝ – ΑΝΤΙΚΑΤΑΣΤΑΣΗ	70
	ΠΑΡΑΡΤΗΜΑ Ι – ΑΝΑΛΥΤΙΚΗ ΠΕΡΙΓΡΑΦΗ ΦΥΣΙΚΟΥ ΚΑΙ ΟΙΚΟΝΟΜΙΚΟΥ ΑΝΤΙΚΕΙΜΕΝΟΥ ΤΗΣ ΣΥΜΒΑΣΗΣ.....	72
	ΠΑΡΑΡΤΗΜΑ ΙΙ– ΈΝΤΥΠΑ ΟΙΚΟΝΟΜΙΚΗΣ ΠΡΟΣΦΟΡΑΣ	133
	ΠΑΡΑΡΤΗΜΑ ΙΙΙ – ΕΕΕΣ	139

1. ΑΝΑΘΕΤΟΥΣΑ ΑΡΧΗ ΚΑΙ ΑΝΤΙΚΕΙΜΕΝΟ ΣΥΜΒΑΣΗΣ

1.1 Στοιχεία Αναθέτουσας Αρχής

Επωνυμία	ΔΗΜΟΣ ΚΟΡΔΕΛΙΟΥ - ΕΥΟΣΜΟΥ
Αριθμός Φορολογικού Μητρώου (Α.Φ.Μ.)	997742450
Κωδικός ηλεκτρονικής τιμολόγησης ¹	1007.E80708.0001
Ταχυδρομική διεύθυνση	ΠΑΥΛΟΥ ΜΕΛΑ 24
Πόλη	ΘΕΣΣΑΛΟΝΙΚΗ
Ταχυδρομικός Κωδικός	56224
Χώρα ²	ΕΛΛΑΔΑ
Κωδικός NUTS ³	EL522
Τηλέφωνο	2313302102,151,169,155
Ηλεκτρονικό Ταχυδρομείο (e-mail)	promithies@kordelio-evosmos.gr
Αρμόδιος για πληροφορίες ⁴	Ευγενία Πάνου, Αλεξία Ηλιάδου , Αιμιλία Πειραζερίδου, Πασχαλίνα Μάρκου
Αρμόδιος για πληροφορίες επί των τεχνικών προδιαγραφών και κριτηρίων επιλογής	Βασιλική Ουζούνη
Τηλέφωνο αρμοδίου υπαλλήλου επί της τεχνικής έκθεσης	2313302250
Γενική Διεύθυνση στο διαδίκτυο (URL)	www.kordelio-evosmos.gr

Είδος Αναθέτουσας Αρχής

Η Αναθέτουσα Αρχή είναι ο Δήμος Κορδελιού - Ευόσμου και ανήκει στην Γενική Κυβέρνηση υποτομέας Ο.Τ.Α.

Κύρια δραστηριότητα Α.Α.⁵

Η κύρια δραστηριότητα της Αναθέτουσας Αρχής είναι Γενικές δημόσιες υπηρεσίες.

Στοιχεία Επικοινωνίας⁶

- α) Τα έγγραφα της σύμβασης είναι διαθέσιμα για ελεύθερη, πλήρη, άμεση & δωρεάν ηλεκτρονική πρόσβαση μέσω της Διαδικτυακής Πύλης (www.promitheus.gov.gr) του ΟΠΣ ΕΣΗΔΗΣ.⁷

¹ Άρθρο 53 παρ. 2 περ. α του ν. 4412/2016

² Μόνο για συμβάσεις άνω των ορίων

³ Μόνο για συμβάσεις άνω των ορίων

⁴ Συμπληρώνεται το όνομα, η διεύθυνση, ο αριθμός τηλεφώνου, η διεύθυνση ηλεκτρονικού ταχυδρομείου (e-mail) της υπηρεσίας που διενεργεί τον διαγωνισμό, καθώς και ο αρμόδιος υπάλληλος της υπηρεσίας αυτής, άρθρο 53 παρ. 2 περ. γ του ν. 4412/2016

⁵ Επιλέγεται η κύρια δραστηριότητα της Α.Α., βλέπε και Παράρτημα ΙΙ (Προκήρυξη Σύμβασης), Τμήμα Ι, παρ. 1.5, Εκτελεστικού Κανονισμού (ΕΕ) 2015/1986 της Επιτροπής (L 296). α) Γενικές δημόσιες υπηρεσίες β) Άμυνα, γ) Δημόσια τάξη και ασφάλεια, δ) Περιβάλλον, ε) Οικονομικές και δημοσιονομικές υποθέσεις, στ) Υγεία, ζ) Στέγαση και υποδομές κοινής ωφέλειας, η) Κοινωνική προστασία, θ) Αναψυχή, πολιτισμός και θρησκεία, ι) Εκπαίδευση, ια) Τυχόν άλλη δραστηριότητα.

⁶ Επιλέγονται και συμπληρώνονται τα αντίστοιχα εδάφια, πρβλ άρθρα 22 και 67 ν. 4412/16

- β) Κάθε είδους επικοινωνία και ανταλλαγή πληροφοριών πραγματοποιείται μέσω του ΕΣΗΔΗΣ Προμήθειες και Υπηρεσίες (εφεξής ΕΣΗΔΗΣ), το οποίο είναι προσβάσιμο από τη Διαδικτυακή Πύλη (www.promitheus.gov.gr) του ΟΠΣ ΕΣΗΔΗΣ.
- γ) Περαιτέρω πληροφορίες είναι διαθέσιμες από:
την προαναφερθείσα Γενική Διεύθυνση στο διαδίκτυο (URL): ή άλλη διεύθυνση www.kordelio-evosmos.gr

1.2 Στοιχεία Διαδικασίας-Χρηματοδότηση

Είδος διαδικασίας

Ο διαγωνισμός θα διεξαχθεί με την ανοικτή διαδικασία του άρθρου 27 του ν. 4412/16.

Χρηματοδότηση της σύμβασης⁸

Η σύμβαση θα χρηματοδοτηθεί από Τακτική, Δημοτικούς Πόρους – Τακτικά, Δημοτικό Φόρο ν. 1080/80, Ανταποδοτικά Τέλη Καθαριότητας και θα βαρύνει τους Κ.Α. 00.6722 , 10.6061.01 , 15.6061.01 ,20.6061.01 , 30.6061.01 ,35.6061.01, 50.6061.02 του προϋπολογισμού εξόδων του Δήμου Κορδελιού-Ευόσμου έτους 2025. Στον προϋπολογισμό εξόδων του έτους 2025 έχουν εγγραφεί οι σχετικές πιστώσεις και έχουν εκδοθεί οι σχετικές Αποφάσεις Ανάληψης Υποχρέωσης ως εξής:

Για τον Δήμο Κορδελιού- Ευόσμου η δαπάνη θα βαρύνει τους προϋπολογισμούς των ετών 2025 ,2026 & 2027 (πολυετής δαπάνη) ως εξής:

Έγκριση δαπάνης και ανάληψη πολυετούς υποχρέωσης:

- Την υπ' αριθμ.50/2025 με αρ.πρωτ.47567/17-10-2025 (ΑΔΑ:Ψ3ΒΞΩΛΒ-ΜΔΑ, ΑΔΑΜ:25REQ017755216 2025-10-17) Απόφαση Δημάρχου Έγκρισης Δαπάνης και Ανάληψης Πολυετούς Υποχρέωσης.
- Την υπ' αριθμ.51/2025 με αρ.πρωτ.47593/17-10-2025 (ΑΔΑ:9ΤΥ4ΩΛΒ-0ΨΣ, ΑΔΑΜ:25REQ017755696 2025-10-17) Απόφαση Δημάρχου Έγκρισης Δαπάνης και Ανάληψης Πολυετούς Υποχρέωσης.
- Την υπ' αριθμ.52/2025 με αρ.πρωτ.47616/17-10-2025 (ΑΔΑ:6Θ7ΠΩΛΒ-0Ψ7, ΑΔΑΜ:25REQ017756208 2025-10-17) Απόφαση Δημάρχου Έγκρισης Δαπάνης και Ανάληψης Πολυετούς Υποχρέωσης.
- Την υπ' αριθμ.53/2025 με αρ.πρωτ.47699/17-10-2025 (ΑΔΑ:6ΙΟΒΩΛΒ-0Ψ7, ΑΔΑΜ:25REQ017758354 2025-10-17) Απόφαση Δημάρχου Έγκρισης Δαπάνης και Ανάληψης Πολυετούς Υποχρέωσης
- Την υπ' αριθμ.54/2025 με αρ.πρωτ.47716/17-10-2025 (ΑΔΑ:ΡΡΤΟΩΛΒ-Π2Θ, ΑΔΑΜ:25REQ017758787 2025-10-17) Απόφαση Δημάρχου Έγκρισης Δαπάνης και Ανάληψης Πολυετούς Υποχρέωσης
- Την υπ' αριθμ.55/2025 με αρ.πρωτ.47746/17-10-2025 (ΑΔΑ:9ΜΜΧΩΛΒ-Γ00, ΑΔΑΜ:25REQ017759228 2025-10-17) Απόφαση Δημάρχου Έγκρισης Δαπάνης και Ανάληψης Πολυετούς Υποχρέωσης
- Την υπ' αριθμ.56/2025 με αρ.πρωτ.47766/17-10-2025 (ΑΔΑ:9ΝΚ7ΩΛΒ-ΔΕΙ, ΑΔΑΜ:25REQ017759794 2025-10-17) Απόφαση Δημάρχου Έγκρισης Δαπάνης και Ανάληψης Πολυετούς Υποχρέωσης

⁷ Εάν η πρόσβαση στα έγγραφα είναι περιορισμένη, αντί για τα αναφερόμενα στο α) συμπληρώνεται: «Η πρόσβαση στα έγγραφα είναι περιορισμένη. Περαιτέρω πληροφορίες παρέχονται στην διεύθυνση (URL) :»

⁸ Το περιεχόμενο της παραγράφου διαμορφώνεται ανάλογα με την πηγή χρηματοδότησης (Πρβλ. παρ. 2 περ. ζ του άρθρου 53 του ν.4412/16 όπως διαμορφώθηκε με το άρθρο 16 του ν. 4782/21)

Για την παρούσα διαδικασία έχουν εκδοθεί από τον Δήμο Κορδελιού-Ευόσμου οι αποφάσεις ανάληψης υποχρέωσης για το 2025:

- Την με αριθ. Πρωτ.47584/17-10-2025 (ΑΔΑ:ΨΜΨΩΩΛΒ-8ΦΦ, ΑΔΑΜ:25REQ017755448 2025-10-17) απόφαση έγκρισης και διάθεσης πίστωσης που αφορά τη δέσμευση ποσού € 4.037,37 σε βάρος του ΚΑΕ 00.6722 και καταχωρήθηκε στο βιβλίο Εγκρίσεων και Εντολών Πληρωμής της Οικονομικής Υπηρεσίας με α/α 691,
- Την με αριθ. Πρωτ.47603/17-10-2025 (ΑΔΑ:9ΓΓΨΩΛΒ-ΑΝΜ, ΑΔΑΜ:25REQ017755845 2025-10-17) απόφαση έγκρισης και διάθεσης πίστωσης που αφορά τη δέσμευση ποσού € 4.712,82 σε βάρος του ΚΑΕ 10.6061.01 και καταχωρήθηκε στο βιβλίο Εγκρίσεων και Εντολών Πληρωμής της Οικονομικής Υπηρεσίας με α/α 692,
- Την με αριθ. Πρωτ.47620/17-10-2025 (ΑΔΑ:6ΧΞΒΩΛΒ-7ΑΜ, ΑΔΑΜ:25REQ017756570 2025-10-17) απόφαση έγκρισης και διάθεσης πίστωσης που αφορά τη δέσμευση ποσού € 39.955,06 σε βάρος του ΚΑΕ 15.6061.01 και καταχωρήθηκε στο βιβλίο Εγκρίσεων και Εντολών Πληρωμής της Οικονομικής Υπηρεσίας με α/α 693,
- Την με αριθ. Πρωτ.47711/17-10-2025 (ΑΔΑ:ΡΛ3ΑΩΛΒ-ΨΨΩ, ΑΔΑΜ:25REQ017758578 2025-10-17) απόφαση έγκρισης και διάθεσης πίστωσης που αφορά τη δέσμευση ποσού € 69.073,77 σε βάρος του ΚΑΕ 20.6061.01 και καταχωρήθηκε στο βιβλίο Εγκρίσεων και Εντολών Πληρωμής της Οικονομικής Υπηρεσίας με α/α 695,
- Την με αριθ. Πρωτ.47722/17-10-2025 (ΑΔΑ:ΨΟΠΓΩΛΒ-907, ΑΔΑΜ:25REQ017759010 2025-10-17) απόφαση έγκρισης και διάθεσης πίστωσης που αφορά τη δέσμευση ποσού € 39.770,89 σε βάρος του ΚΑΕ 30.6061.01 και καταχωρήθηκε στο βιβλίο Εγκρίσεων και Εντολών Πληρωμής της Οικονομικής Υπηρεσίας με α/α 696,
- Την με αριθ. Πρωτ.47755/17-10-2025 (ΑΔΑ:9ΜΛΜΩΛΒ-7Υ8, ΑΔΑΜ:25REQ017759359 2025-10-17) απόφαση έγκρισης και διάθεσης πίστωσης που αφορά τη δέσμευση ποσού € 14.834,52 σε βάρος του ΚΑΕ 35.6061.01 και καταχωρήθηκε στο βιβλίο Εγκρίσεων και Εντολών Πληρωμής της Οικονομικής Υπηρεσίας με α/α 697,

Στον προϋπολογισμό εξόδων του έτους 2026 έχουν εγγραφεί οι σχετικές πιστώσεις και έχουν εκδοθεί οι σχετικές Αποφάσεις Ανάληψης Υποχρέωσης ως εξής:

- Την με αριθ. Πρωτ.7912/18-02-2026 (ΑΔΑ:9ΡΨΑΩΛΒ-75Κ, ΑΔΑΜ:26REQ018504974 2026-02-18) απόφαση έγκρισης και διάθεσης πίστωσης που αφορά τη δέσμευση ποσού € 4.972,40 σε βάρος του ΑΛΕ 015.3120989001 και καταχωρήθηκε στο βιβλίο Εγκρίσεων και Εντολών Πληρωμής της Οικονομικής Υπηρεσίας με α/α 296
- Την με αριθ. Πρωτ.7917/18-02-2026 (ΑΔΑ:ΨΟΘΞΩΛΒ-ΑΤΡ, ΑΔΑΜ:26REQ018505139 2026-02-18) απόφαση έγκρισης και διάθεσης πίστωσης που αφορά τη δέσμευση ποσού € 30.951,64 σε βάρος του ΑΛΕ 050.2410119008 και καταχωρήθηκε στο βιβλίο Εγκρίσεων και Εντολών Πληρωμής της Οικονομικής Υπηρεσίας με α/α 297
- Την με αριθ. Πρωτ.7919/18-02-2026 (ΑΔΑ:Ψ7ΛΠΩΛΒ-89Γ, ΑΔΑΜ:26REQ018505257 2026-02-18) απόφαση έγκρισης και διάθεσης πίστωσης που αφορά τη δέσμευση ποσού € 14.762,70 σε βάρος του ΑΛΕ 050.2410119010 και καταχωρήθηκε στο βιβλίο Εγκρίσεων και Εντολών Πληρωμής της Οικονομικής Υπηρεσίας με α/α 298

- Την με αριθ. Πρωτ.15174/30-03-2026 (ΑΔΑ:9Ε6ΓΩΛΒ-ΞΟΥ, ΑΔΑΜ:26REQ018732369 2026-03-30) απόφαση έγκρισης και διάθεσης πίστωσης που αφορά τη δέσμευση ποσού € 6.855,82 σε βάρος του ΑΛΕ 065.2310989 και καταχωρήθηκε στο βιβλίο Εγκρίσεων και Εντολών Πληρωμής της Οικονομικής Υπηρεσίας με α/α 510
- Την με αριθ. Πρωτ.15176/30-03-2026 (ΑΔΑ:9Ε6ΡΩΛΒ-Η5Χ, ΑΔΑΜ:26REQ018732541 2026-03-30) απόφαση έγκρισης και διάθεσης πίστωσης που αφορά τη δέσμευση ποσού € 8.934,60 σε βάρος του ΑΛΕ 010.2410119001 και καταχωρήθηκε στο βιβλίο Εγκρίσεων και Εντολών Πληρωμής της Οικονομικής Υπηρεσίας με α/α 511
- Την με αριθ. Πρωτ.15180/30-03-2026 (ΑΔΑ:9ΜΡ3ΩΛΒ-ΔΥΓ, ΑΔΑΜ:26REQ018732722 2026-03-30) απόφαση έγκρισης και διάθεσης πίστωσης που αφορά τη δέσμευση ποσού € 48.451,24 σε βάρος του ΑΛΕ 015.2410119002 και καταχωρήθηκε στο βιβλίο Εγκρίσεων και Εντολών Πληρωμής της Οικονομικής Υπηρεσίας με α/α 512
- Την με αριθ. Πρωτ.15192/30-03-2026 (ΑΔΑ:ΡΘΙΜΩΛΒ-Χ2Α, ΑΔΑΜ:26REQ018733141 2026-03-30) απόφαση έγκρισης και διάθεσης πίστωσης που αφορά τη δέσμευση ποσού € 82.807,76 σε βάρος του ΑΛΕ 070.2410119011 και καταχωρήθηκε στο βιβλίο Εγκρίσεων και Εντολών Πληρωμής της Οικονομικής Υπηρεσίας με α/α 513
- Την με αριθ. Πρωτ.15207/30-03-2026 (ΑΔΑ:94ΛΙΩΛΒ-ΕΦΙ, ΑΔΑΜ:26REQ018733714 2026-03-30) απόφαση έγκρισης και διάθεσης πίστωσης που αφορά τη δέσμευση ποσού € 32.484,25 σε βάρος του ΑΛΕ 055.2410119006 και καταχωρήθηκε στο βιβλίο Εγκρίσεων και Εντολών Πληρωμής της Οικονομικής Υπηρεσίας με α/α 514
- Την με αριθ. Πρωτ.15211/30-03-2026 (ΑΔΑ:ΡΟΞΒΩΛΒ-17Τ, ΑΔΑΜ:26REQ018733948 2026-03-30) απόφαση έγκρισης και διάθεσης πίστωσης που αφορά τη δέσμευση ποσού € 127.031,54 σε βάρος του ΑΛΕ 020.2410119003 και καταχωρήθηκε στο βιβλίο Εγκρίσεων και Εντολών Πληρωμής της Οικονομικής Υπηρεσίας με α/α 515
- Την με αριθ. Πρωτ.15220/30-03-2026 (ΑΔΑ:ΡΟ4ΥΩΛΒ-ΝΛΔ, ΑΔΑΜ:26REQ018734100 2026-03-30) απόφαση έγκρισης και διάθεσης πίστωσης που αφορά τη δέσμευση ποσού € 66.234,90 σε βάρος του ΑΛΕ 030.2410119004 και καταχωρήθηκε στο βιβλίο Εγκρίσεων και Εντολών Πληρωμής της Οικονομικής Υπηρεσίας με α/α 516
- Την με αριθ. Πρωτ.15230/30-03-2026 (ΑΔΑ:Ψ2ΥΣΩΛΒ-77Υ, ΑΔΑΜ:26REQ018734566 2026-03-30) απόφαση έγκρισης και διάθεσης πίστωσης που αφορά τη δέσμευση ποσού € 61.235,05 σε βάρος του ΑΛΕ 035.2410119005 και καταχωρήθηκε στο βιβλίο Εγκρίσεων και Εντολών Πληρωμής της Οικονομικής Υπηρεσίας με α/α 517
- Την με αριθ. Πρωτ.15239/30-03-2026 (ΑΔΑ:ΡΘ9ΧΩΛΒ-ΒΣ4, ΑΔΑΜ:26REQ018734867 2026-03-30) απόφαση έγκρισης και διάθεσης πίστωσης που αφορά τη δέσμευση ποσού € 2.173,84 σε βάρος του ΑΛΕ 050.2410119009 και καταχωρήθηκε στο βιβλίο Εγκρίσεων και Εντολών Πληρωμής της Οικονομικής Υπηρεσίας με α/α 518

1.3 Συνοπτική Περιγραφή φυσικού και οικονομικού αντικειμένου της σύμβασης

Αντικείμενο της σύμβασης είναι η προμήθεια διαφόρων ειδών Μέσων Ατομικής Προστασίας (Μ.Α.Π.) για το προσωπικό (τακτικό και έκτακτο) του Δήμο Κορδελιού – Ευόσμου για τα έτη 2025 - 2026, σε χώρους όπου απαιτείται η λήψη μέτρων πρόληψης ατυχημάτων και η παροχή εξοπλισμού που να διασφαλίζει την υγιεινή και ασφάλεια των εργαζομένων, προς αποφυγή εργατικών ατυχημάτων και ασθενειών, στη προμήθεια των στολών του ειδικού ένστολου προσωπικού της Δημοτικής Αστυνομίας και στις στολές της φιλαρμονικής του Δήμου. Η παροχή των Μ.Α.Π. από τον Δήμο προς τους εργαζόμενους είναι υποχρεωτική και προβλέπεται από τις Κ.Υ.Α. 43726/8-6-2019 (ΦΕΚ Β' 2208/19) «Παροχή μέσων ατομικής προστασίας σε υπαλλήλους των Ο.Τ.Α. α' και β' βαθμού και των νομικών προσώπων αυτών και μέσα προληπτικής ιατρικής» και 87669/13-12-2019 (ΦΕΚ Β 4584/13.12.2019) μερική τροποποίηση. Η προμήθεια των στολών του ειδικού ένστολου προσωπικού της Δημοτικής Αστυνομίας προβλέπεται στα ΦΕΚ 3358/Β'/13-06-2023 στο κεφάλαιο Α' (στολή ειδικού ένστολου προσωπικού δημοτικής αστυνομίας) και στο κεφάλαιο Β' (διακριτικό σήμα της Δημοτικής Αστυνομίας) και ΦΕΚ 1069/Β'/15-02-2024 καθορισμός των προδιαγραφών και του τύπου εξοπλισμού της δημοτικής αστυνομίας.

Λόγω της πολυπλοκότητας της διαγωνιστικής διαδικασίας και της χρονοβόρας διεκπεραίωσής της, γίνεται χρήση του άρθρου 6, παρ. 10 ν. 4412/2016: «Κατά παρέκκλιση από τα προβλεπόμενα στις παραγράφους 8 και 9, οι αναθέτουσες αρχές μπορούν να αναθέτουν συμβάσεις για μεμονωμένα τμήματα κατά τις διατάξεις του παρόντος βιβλίου, λαμβάνοντας υπόψη την εκτιμώμενη αξία μόνο του τμήματος, εφόσον αυτή, χωρίς Φ.Π.Α., είναι μικρότερη από 80.000,00€ για προμήθειες ή υπηρεσίες ή από 1.000.000,00€ για έργα. Πάντως, η συνολική αξία των τμημάτων που ανατίθενται με αυτόν τον τρόπο, δεν υπερβαίνει το 20% της συνολικής αξίας όλων των τμημάτων στις οποίες έχει διαιρεθεί το προτεινόμενο έργο, η προτεινόμενη απόκτηση ομοιογενών αγαθών ή η προτεινόμενη παροχή υπηρεσιών» σύμφωνα με την ΚΑΤΕΥΘΥΝΤΗΡΙΑ ΟΔΗΓΙΑ 25 (Απόφαση 02/27-08-2020 της Ενιαίας Ανεξάρτητης Αρχής Δημοσίων Συμβάσεων) με αρ. πρωτ. 4577/28-08-2020 (ΑΔΑ: ΩΔΣΙΟΞΤΒ-92Ω).

Για τη χρήση του ως άνω άρθρου έγινε η διαδικασία απ' ευθείας ανάθεσης για τις ομάδες 6η, 7η και 8η προκειμένου να καλυφθούν οι ανάγκες των υπηρεσιών του Δήμου όσο χρονικό διάστημα απαιτηθεί για την διεκπεραίωση και ολοκλήρωση του αποτελέσματος του ηλεκτρονικού διαγωνισμού και ο προϋπολογισμός διαμορφώνεται ως εξής:

- 1) με τη διαδικασία του ανοιχτού διαγωνισμού η παρούσα σύμβαση υποδιαιρείται στις κάτωθι ομάδες⁹:

ΟΜΑΔΕΣ	ΤΙΤΛΟΣ	ΚΟΣΤΟΣ	ΦΠΑ 6% & 24%	ΣΥΝΟΛΟ
1η	Μέσα Ατομικής Προστασίας Γάντια	71.753,06	13.870,85	85.623,91
2η	ΜΑΠ Προστασία Κεφαλής – Προσώπου	75.597,06	14354,06	89.951,12
3η	ΜΑΠ Υποδήματα	84.149,30	20195,83	104.345,13
4η	ΜΑΠ Προστατευτική Ενδυμασία	105.987,39	25.436,97	131.424,36

⁹ Πρβλ άρθρο 59 ν. 4412/2016. Οι Α.Α. μπορούν να αποφασίζουν να αναθέτουν μια σύμβαση υπό τη μορφή χωριστών τμημάτων και μπορούν να προσδιορίζουν το μέγεθος και το αντικείμενο των τμημάτων αυτών. Επίσης αναφέρουν τους βασικούς λόγους της απόφασής τους να μην διαιρέσουν μία σύμβαση σε τμήματα, στοιχείο που περιλαμβάνεται στα έγγραφα της σύμβασης (Πχ Παράρτημα .. ή άλλο περιγραφικό έγγραφο) ή στην ειδική έκθεση του άρθρου 341 ν. 4412/2016.

5η	Μαπ Διάφορα άλλα μέσα προστασίας	20.052,00	4.812,48	24.864,48
ΣΥΝΟΛΟ ΓΙΑ ΟΜΑΔΕΣ 1η, 2η, 3η, 4η & 5η		357.538,81	78.670,19	436.209,00

2) με τη διαδικασία της απ' ευθείας ανάθεσης σύμφωνα με το άρθρο 6 παρ. 10 ν. 4412/2016:

ΟΜΑΔΕΣ	ΤΙΤΛΟΣ	ΚΟΣΤΟΣ	ΦΠΑ 24%	
6η	Παροχές ένδυσης (ένδυση εργατοτεχνικού και ένστολου προσωπικού)	24.961,00	5.990,64	30.951,64
7η	Παροχές αμυντικού εξοπλισμού Δημοτικής Αστυνομίας ΦΕΚ Β'1069/15-2-2024	11.905,40	2.857,30	14.762,70
8η	Προμήθεια στολών για τη φιλαρμονική του Δήμου Κορδελιού-Ευόσμου	4.010,00	962,40	4.972,40
ΣΥΝΟΛΟ ΓΙΑ ΟΜΑΔΑ 6η, 7η & 8η		40.876,40	9.810,34	50.686,74

Τα προς προμήθεια είδη κατατάσσονται στους ακόλουθους κωδικούς του Κοινού Λεξιλογίου δημοσίων συμβάσεων (CPV): **18141000-9**:Γάντια εργασίας, **18142000-6**:Προσωπίδες ασφαλείας, **18830000-6**: Προστατευτικά υποδήματα, **18130000-9**:Ειδικός ρουχισμός εργασίας, **18143000-3**:Προστατευτικά εξαρτήματα, **18400000-3**:Ειδικά ενδύματα και εξαρτήματα ένδυσης, **35000000-4**:Εξοπλισμός ασφαλείας και πυρόσβεσης, αστυνομικός και αμυντικός εξοπλισμός, **18222200-3**:Σύνολα ρουχισμού

Η εκτιμώμενη αξία της παρούσας σύμβασης ανέρχεται στο ποσό των 436.209,00€ συμπεριλαμβανομένου ΦΠΑ 6% & 24 % (προϋπολογισμός χωρίς ΦΠΑ: 357.538,81 ΦΠΑ 6%: 2.379,72€ & ΦΠΑ 24% 76.290,47).

Η σύμβαση θα ανατεθεί με **κριτήριο κατακύρωσης την πλέον οικονομική προσφορά βάσει τιμής κατά ομάδα** για τις ομάδες 1η, 2η, 3η, 4η, 5η, 6η, 7η και 8η. Οι οικονομικοί φορείς μπορούν να υποβάλλουν προσφορά για κάθε ομάδα ξεχωριστά.

Για τις ομάδες 1 – 5 οι οικονομικοί φορείς μπορούν να καταθέσουν προσφορά για κάθε μία από τις ομάδες ή και για το σύνολο των ομάδων, αλλά ανά ομάδα. Για όλες τις ομάδες δεν επιτρέπεται η κατάθεση προσφοράς για μέρος ομάδας.

Η διάρκεια υλοποίησης της σύμβασης ορίζεται ως εξής:

- για τις ομάδες **1,2,3,4 & 5**, η σύμβαση ή οι συμβάσεις θα ολοκληρωθούν σε χρονικό διάστημα **12 μηνών** από την ανάρτησή τους στο ΚΗΜΔΗΣ
- για τις ομάδες **6, 7 & 8** η σύμβαση ή οι συμβάσεις θα ολοκληρωθούν σε χρονικό διάστημα **3 μηνών** από την ανάρτησή τους στο ΚΗΜΔΗΣ.

Αναλυτική περιγραφή του φυσικού και οικονομικού αντικειμένου της σύμβασης δίδεται στο ΠΑΡΑΡΤΗΜΑ Ι της παρούσας διακήρυξης.

1.4 Θεσμικό πλαίσιο

Η ανάθεση και εκτέλεση της σύμβασης διέπονται από την κείμενη νομοθεσία και τις κατ' εξουσιοδότηση αυτής εκδοθείσες κανονιστικές πράξεις, όπως ισχύουν, και ιδίως¹⁰:

- του ν. 4412/2016 (Α' 147) "Δημόσιες Συμβάσεις Έργων, Προμηθειών και Υπηρεσιών (προσαρμογή στις Οδηγίες 2014/24/ ΕΕ και 2014/25/ΕΕ)"
- του ν. 4622/19 (Α' 133) «Επιτελικό Κράτος: οργάνωση, λειτουργία & διαφάνεια της Κυβέρνησης, των κυβερνητικών οργάνων & της κεντρικής δημόσιας διοίκησης» και ιδίως του άρθρου 37
- του ν. 4700/2020 (Α' 127) «Ενιαίο κείμενο Δικονομίας για το Ελεγκτικό Συνέδριο, ολοκληρωμένο νομοθετικό πλαίσιο για τον προσυμβατικό έλεγχο, τροποποιήσεις στον Κώδικα Νόμων για το Ελεγκτικό Συνέδριο, διατάξεις για την αποτελεσματική απονομή της δικαιοσύνης και άλλες διατάξεις» και ιδίως των άρθρων 324-337
- του ν. 4013/2011 (Α' 204) «Σύσταση ενιαίας Ανεξάρτητης Αρχής Δημοσίων Συμβάσεων και Κεντρικού Ηλεκτρονικού Μητρώου Δημοσίων Συμβάσεων...»,
- του ν. 3548/2007 (Α' 68) «Καταχώριση δημοσιεύσεων των φορέων του Δημοσίου στο νομαρχιακό και τοπικό Τύπο και άλλες διατάξεις»,
- του ν. 4601/2019 (Α' 44) «Εταιρικοί μετασχηματισμοί και εναρμόνιση του νομοθετικού πλαισίου με τις διατάξεις της Οδηγίας 2014/55/ΕΕ του Ευρωπαϊκού Κοινοβουλίου και του Συμβουλίου της 16ης Απριλίου 2014 για την έκδοση ηλεκτρονικών τιμολογίων στο πλαίσιο δημόσιων συμβάσεων και λοιπές διατάξεις»
- του ν. 3310/2005 (Α' 30) «Μέτρα για τη διασφάλιση της διαφάνειας και την αποτροπή καταστρατηγήσεων κατά τη διαδικασία σύναψης δημοσίων συμβάσεων», του π.δ/τος 82/1996 (Α' 66) «Ονομαστικοποίηση μετοχών Ελληνικών Ανωνύμων Εταιρειών που μετέχουν στις διαδικασίες ανάληψης έργων ή προμηθειών του Δημοσίου ή των νομικών προσώπων του ευρύτερου δημόσιου τομέα»¹¹, της κοινής απόφασης των Υπουργών Ανάπτυξης και Επικρατείας με αρ. 20977/2007 (Β' 1673) σχετικά με τα «Δικαιολογητικά για την τήρηση των μητρώων του ν.3310/2005, όπως τροποποιήθηκε με το ν.3414/2005», καθώς και των υπουργικών αποφάσεων, οι οποίες εκδίδονται, κατ' εξουσιοδότηση του άρθρου 65 του ν. 4172/2013 (Α'167) για τον καθορισμό: α) των μη «συνεργάσιμων φορολογικά» κρατών και β) των κρατών με «προνομιακό φορολογικό καθεστώς»¹².
- του π.δ. 39/2017 (Α' 64) «Κανονισμός εξέτασης προδικαστικών προσφυγών ενώπιων της Α.Ε.Π.Π.»
- της υπ' αριθμ. 76928/09.07.2021 Κοινής Απόφασης των Υπουργών Ανάπτυξης και Επενδύσεων και Επικρατείας με θέμα : "Ρύθμιση ειδικότερων θεμάτων λειτουργίας και διαχείρισης του Κεντρικού Ηλεκτρονικού Μητρώου Δημοσίων Συμβάσεων (ΚΗΜΔΗΣ)" (Β' 3075/13.07.2021),
- της υπ' αριθμ. 64233/08.06.2021 (Β' 2453/ 09.06.2021) Κοινής Απόφασης των Υπουργών Ανάπτυξης και Επενδύσεων και Ψηφιακής Διακυβέρνησης με θέμα «Ρυθμίσεις τεχνικών ζητημάτων που αφορούν την ανάθεση των Δημοσίων Συμβάσεων Προμηθειών και Υπηρεσιών με χρήση των επιμέρους εργαλείων και διαδικασιών του Εθνικού Συστήματος Ηλεκτρονικών Δημοσίων Συμβάσεων (ΕΣΗΔΗΣ)»
- της αριθμ. Κ.Υ.Α οικ. 98979 ΕΞ2021 (Β' 3766/13.08.2021) «Ηλεκτρονική Τιμολόγηση στο πλαίσιο των Δημοσίων Συμβάσεων δυνάμει του ν. 4601/2019» (Α' 44)

¹⁰ Η αναθέτουσα αρχή προσαρμόζει την παρ. 1.4 και τους όρους της διακήρυξης με βάση το αντικείμενο της σύμβασης και την κείμενη νομοθεσία, όπως ισχύει κατά την έναρξη της διαδικασίας ανάθεσης. Σε περίπτωση νομοθετικών μεταβολών και έως την επικαιροποίηση του παρόντος υποδείγματος από την Ε.Α.Α.ΔΗ.ΣΥ. οι αναθέτουσες αρχές έχουν την ευθύνη αντίστοιχης προσαρμογής των εν λόγω όρων.

¹¹ Η υποχρέωση ονομαστικοποίησης μετοχών εταιρειών που συνάπτουν δημόσιες συμβάσεις, απαιτείται σύμφωνα με το άρθρο 8 του ν. 3310/2005, σε διαδικασίες σύναψης δημοσίων συμβάσεων εκτιμώμενης αξίας ανώτερης του ενός εκατομμυρίου ευρώ (1.000.000,00 €)

¹² Επισημαίνεται ότι, όπως προβλέπεται στο αρ. 65 του ν. 4172/2013, οι σχετικές υπουργικές αποφάσεις εκδίδονται κάθε έτος. Πρβλ. τις με αριθμ.1024/2018 (Β 542) & ΠΟΛ1173/2017 (Β 4049) σχετικές αποφάσεις του Υπουργού Οικονομικών.

- της αριθμ. 63446/2021 Κ.Υ.Α. (Β' 2338/02.06.2020) «Καθορισμός Εθνικού Μορφότυπου ηλεκτρονικού τιμολογίου στο πλαίσιο των Δημοσίων Συμβάσεων».
- του ν. 5005/2022 (Α' 236) «Ενίσχυση δημοσιότητας και διαφάνειας στον έντυπο και ηλεκτρονικό Τύπο - Σύσταση ηλεκτρονικών μητρώων έντυπου και ηλεκτρονικού Τύπου - Διατάξεις αρμοδιότητας της Γενικής Γραμματείας Επικοινωνίας και Ενημέρωσης και λοιπές επείγουσες ρυθμίσεις»,
- του ν. 4919/2022 (Α' 71) «Σύσταση εταιρειών μέσω των Υπηρεσιών Μιας Στάσης (Υ.Μ.Σ.) και τήρηση του Γενικού Εμπορικού Μητρώου (Γ.Ε.ΜΗ.) - Ενσωμάτωση της Οδηγίας (ΕΕ) 2019/1151 του Ευρωπαϊκού Κοινοβουλίου και του Συμβουλίου της 20ής Ιουνίου 2019 για την τροποποίηση της Οδηγίας (ΕΕ) 2017/1132, όσον αφορά τη χρήση ψηφιακών εργαλείων και διαδικασιών στον τομέα του εταιρικού δικαίου (L 186) και λοιπές επείγουσες διατάξεις»,
- του ν. 4914/2022 (Α' 61) «Διαχείριση, έλεγχος και εφαρμογή αναπτυξιακών παρεμβάσεων για την Προγραμματική Περίοδο 2021-2027, σύσταση Ανώνυμης Εταιρείας «Εθνικό Μητρώο Νεοφυών Επιχειρήσεων Α.Ε.» και άλλες διατάξεις»,
- του ν. 3419/2005 (Α' 297) «Γενικό Εμπορικό Μητρώο (Γ.Ε.ΜΗ.) και εκσυγχρονισμός της Επιμελητηριακής Νομοθεσίας»
- του ν. 4635/2019 (Α' 167) « Επενδύω στην Ελλάδα και άλλες διατάξεις» και ιδίως των άρθρων 85 επ.
- του ν. 4270/2014 (Α' 143) «Αρχές δημοσιονομικής διαχείρισης και εποπτείας (ενσωμάτωση της Οδηγίας 2011/85/ΕΕ) – δημόσιο λογιστικό και άλλες διατάξεις»
- του π.δ. 80/2016 (Α' 145) «Ανάληψη υποχρεώσεων από τους Διατάκτες»
- της παρ. Ζ του Ν. 4152/2013 (Α' 107) «Προσαρμογή της ελληνικής νομοθεσίας στην Οδηγία 2011/7 της 16.2.2011 για την καταπολέμηση των καθυστερήσεων πληρωμών στις εμπορικές συναλλαγές»,
- του ν. 4314/2014 (Α' 265) «Α) Για τη διαχείριση, τον έλεγχο και την εφαρμογή αναπτυξιακών παρεμβάσεων για την προγραμματική περίοδο 2014–2020, Β) Ενσωμάτωση της Οδηγίας 2012/17 του Ευρωπαϊκού Κοινοβουλίου και του Συμβουλίου της 13ης Ιουνίου 2012 (ΕΕ L 156/16.6.2012) στο ελληνικό δίκαιο, τροποποίηση του ν. 3419/2005 (Α' 297) και άλλες διατάξεις»
- του ν. 4727/2020 (Α' 184) «Ψηφιακή Διακυβέρνηση (Ενσωμάτωση στην Ελληνική Νομοθεσία της Οδηγίας (ΕΕ) 2016/2102 και της Οδηγίας (ΕΕ) 2019/1024) – Ηλεκτρονικές Επικοινωνίες (Ενσωμάτωση στο Ελληνικό Δίκαιο της Οδηγίας (ΕΕ) 2018/1972 και άλλες διατάξεις»,
- του π.δ 28/2015 (Α' 34) «Κωδικοποίηση διατάξεων για την πρόσβαση σε δημόσια έγγραφα και στοιχεία»,
- του ν. 2859/2000 (Α' 248) «Κύρωση Κώδικα Φόρου Προστιθέμενης Αξίας»,
- του ν.2690/1999 (Α' 45) «Κύρωση του Κώδικα Διοικητικής Διαδικασίας και άλλες διατάξεις» και ιδίως των άρθρων 1,2, 7, 11 και 13 έως 15,
- του ν. 2121/1993 (Α' 25) «Πνευματική Ιδιοκτησία, Συγγενικά Δικαιώματα και Πολιτιστικά Θέματα»,
- του Κανονισμού (ΕΕ) 2016/679 του ΕΚ και του Συμβουλίου, της 27ης Απριλίου 2016, για την προστασία των φυσικών προσώπων έναντι της επεξεργασίας των δεδομένων προσωπικού χαρακτήρα και για την ελεύθερη κυκλοφορία των δεδομένων αυτών και την κατάργηση της οδηγίας 95/46/ΕΚ (Γενικός Κανονισμός για την Προστασία Δεδομένων) (Κείμενο που παρουσιάζει ενδιαφέρον για τον ΕΟΧ) OJ L 119,
- του ν. 4624/2019 (Α' 137) «Αρχή Προστασίας Δεδομένων Προσωπικού Χαρακτήρα, μέτρα εφαρμογής του Κανονισμού (ΕΕ) 2016/679 του Ευρωπαϊκού Κοινοβουλίου και του Συμβουλίου της 27ης Απριλίου 2016 για την προστασία των φυσικών προσώπων έναντι της επεξεργασίας δεδομένων προσωπικού χαρακτήρα

και ενσωμάτωση στην εθνική νομοθεσία της Οδηγίας (ΕΕ) 2016/680 του Ευρωπαϊκού Κοινοβουλίου και του Συμβουλίου της 27ης Απριλίου 2016 και άλλες διατάξεις»,

- του ν. 5218/2025 (ΦΕΚ Α 125/14.07.2025) «Αναμόρφωση του πλαισίου για την επαγγελματική κατάρτιση υπαλλήλων που χειρίζονται δημόσιες συμβάσεις, του πλαισίου για την προετοιμασία και την ανάθεση δημοσίων συμβάσεων και την έννομη προστασία στον τομέα των δημοσίων συμβάσεων, του πλαισίου εθνικών υποδομών ποιότητας και του πλαισίου ίδρυσης, επέκτασης και εκσυγχρονισμού των μεταποιητικών δραστηριοτήτων στην Περιφέρεια Αττικής και λοιπές διατάξεις»
- της ΚΥΑ 78072/08.10.2025 (ΦΕΚ 5645/22.10.2025 τεύχος Β') Ρυθμίσεις τεχνικών ζητημάτων που αφορούν την ανάθεση των Δημοσίων Συμβάσεων Προμηθειών και Υπηρεσιών με χρήση των επιμέρους εργαλείων και διαδικασιών του Εθνικού Συστήματος Ηλεκτρονικών Δημοσίων Συμβάσεων (ΕΣΗΔΗΣ) - Τροποποίηση της υπ' αρ. 64233/08.06.2021 (Β' 2453) κοινής απόφασης των Υπουργών Ανάπτυξης και Επενδύσεων και Επικρατείας
- των σε εκτέλεση των ανωτέρω νόμων εκδοθεισών κανονιστικών πράξεων, των λοιπών διατάξεων που αναφέρονται ρητά ή απορρέουν από τα οριζόμενα στα συμβατικά τεύχη της παρούσας, καθώς και του συνόλου των διατάξεων του ασφαλιστικού, εργατικού, κοινωνικού, περιβαλλοντικού και φορολογικού δικαίου που διέπει την ανάθεση και εκτέλεση της παρούσας σύμβασης, έστω και αν δεν αναφέρονται ρητά παραπάνω.
- της υπ' αριθμ. Απόφασης 3 με αριθ.πρωτ.202/05-01-2026 (ΑΔΑ: ΨΚΡΕΩΛΒ-ΑΔΡ) Απόφαση με θέμα «Ορισμός αντιδημάρχων Δήμου Κορδελιού Εύοσμου και την με αριθ. Απόφαση 7 με αριθ.πρωτ.210/05-01-2026 (ΑΔΑ: Ψ04ΤΩΛΒ-ΕΧΠ) απόφαση Δημάρχου περί μεταβίβασης αρμοδιοτήτων στον Αντιδήμαρχο Οικονομικών Υπηρεσιών, Προγραμματισμού και Οργάνωσης .
- Την υπ' αριθ. 152/2025 μελέτη που συντάχθηκε από το Τμήμα Μελετών Προμηθειών και Υπηρεσιών της Διεύθυνσης Προγραμματισμού, Πληροφορικής και Χρηματοδοτούμενων Προγραμμάτων,
- Την υπ' αριθ. 353/2025 (ΑΔΑ:62ΞΖΩΛΒ-ΥΛΦ) ,απόφαση Δημοτικής Επιτροπής του Δήμου Κορδελιού-Εύοσμου περί Συγκρότηση Επιτροπής Διενέργειας/Επιτροπής αξιολόγησης διαγωνιστικής διαδικασίας σύναψης σύμβασης με τίτλο «Προμήθεια Μέσων Ατομικής Προστασίας» (αριθ. Μελ.152/2025)
- Την υπ' αριθ. 244/2025 (ΑΔΑ:9ΘΞΠΩΛΒ-ΜΜ7) απόφαση Δημοτικού Συμβουλίου του Δήμου Κορδελιού-Εύοσμου περί Συγκρότηση Επιτροπής Παρακολούθησης και Παραλαβής διαγωνιστικής διαδικασίας σύναψης σύμβασης με τίτλο «Προμήθεια Μέσων Ατομικής Προστασίας» (αριθ. Μελ.152/2025)
- Την υπ' αριθ. 275/2025 (ΑΔΑ:9ΒΖΒΩΛΒ-ΠΒΘ) απόφαση Δημοτικού Συμβουλίου του Δήμου Κορδελιού-Εύοσμου περί Τροποποίησης της υπ' αριθ. 244/2025 Απόφασης Δημοτικού Συμβουλίου «Συγκρότηση Επιτροπής Παρακολούθησης και Παραλαβής διαγωνιστικής διαδικασίας σύναψης σύμβασης με τίτλο «Προμήθεια Μέσων Ατομικής Προστασίας» (αριθ. Μελ.152/2025)».
- Το υπ' αρ.πρωτ.46716/13-10-2025 ΟΡΘΗ ΕΠΑΝΑΛΗΨΗ στις 15-10-2025 (ΑΔΑΜ:25REQ017745542 2025-10-16) Πρωτογενές Αίτημα Δαπάνης του Τμήματος Μελετών Προμηθειών και Υπηρεσιών της Δ/σης Προγραμματισμού, Πληροφορικής & Χρηματοδοτούμενων Προγραμμάτων για την 152/2025 μελέτη, προϋπολογισμού 486.895,74 ευρώ (συμπεριλαμβανομένου του ΦΠΑ).
- Το υπ' αριθ. πρωτ:46752/13-10-2025 ΟΡΘΗ ΕΠΑΝΑΛΗΨΗ στις 15-10-2025 τεκμηριωμένο αίτημα Διατάκτη για την 152/2025 μελέτη.
- Την υπ' αριθμ.50/2025 με αρ.πρωτ.47567/17-10-2025 (ΑΔΑ:Ψ3ΒΞΩΛΒ-ΜΔΑ, ΑΔΑΜ:25REQ017755216 2025-10-17) Απόφαση Δημάρχου Έγκρισης Δαπάνης και Ανάληψης Πολυετούς Υποχρέωσης.
- Την υπ' αριθμ.51/2025 με αρ.πρωτ.47593/17-10-2025 (ΑΔΑ:9ΤΥ4ΩΛΒ-ΟΨΣ, ΑΔΑΜ:25REQ017755696 2025-10-17) Απόφαση Δημάρχου Έγκρισης Δαπάνης και Ανάληψης Πολυετούς Υποχρέωσης.

- Την υπ' αριθμ.52/2025 με αρ.πρωτ.47616/17-10-2025 (ΑΔΑ:6Θ7ΠΩΛΒ-0Ψ7, ΑΔΑΜ:25REQ017756208 2025-10-17) Απόφαση Δημάρχου Έγκρισης Δαπάνης και Ανάλυσης Πολυετούς Υποχρέωσης.
- Την υπ' αριθμ.53/2025 με αρ.πρωτ.47699/17-10-2025 (ΑΔΑ:6ΙΟΒΩΛΒ-0Ψ7, ΑΔΑΜ:25REQ017758354 2025-10-17) Απόφαση Δημάρχου Έγκρισης Δαπάνης και Ανάλυσης Πολυετούς Υποχρέωσης
- Την υπ' αριθμ.54/2025 με αρ.πρωτ.47716/17-10-2025 (ΑΔΑ:ΡΡΤΟΩΛΒ-Π2Θ, ΑΔΑΜ:25REQ017758787 2025-10-17) Απόφαση Δημάρχου Έγκρισης Δαπάνης και Ανάλυσης Πολυετούς Υποχρέωσης
- Την υπ' αριθμ.55/2025 με αρ.πρωτ.47746/17-10-2025 (ΑΔΑ:9ΜΜΧΩΛΒ-Γ00, ΑΔΑΜ:25REQ017759228 2025-10-17) Απόφαση Δημάρχου Έγκρισης Δαπάνης και Ανάλυσης Πολυετούς Υποχρέωσης
- Την υπ' αριθμ.56/2025 με αρ.πρωτ.47766/17-10-2025 (ΑΔΑ:9ΝΚ7ΩΛΒ-ΔΕΙ, ΑΔΑΜ:25REQ017759794 2025-10-17) Απόφαση Δημάρχου Έγκρισης Δαπάνης και Ανάλυσης Πολυετούς Υποχρέωσης
- Την με αριθ. Πρωτ.47584/17-10-2025 (ΑΔΑ:ΨΜΨΩΩΛΒ-8ΦΦ, ΑΔΑΜ:25REQ017755448 2025-10-17) απόφαση έγκρισης και διάθεσης πίστωσης που αφορά τη δέσμευση ποσού € 4.037,37 σε βάρος του ΚΑΕ 00.6722 και καταχωρήθηκε στο βιβλίο Εγκρίσεων και Εντολών Πληρωμής της Οικονομικής Υπηρεσίας με α/α 691,
- Την με αριθ. Πρωτ.47603/17-10-2025 (ΑΔΑ:9ΓΓΨΩΛΒ-ΑΝΜ, ΑΔΑΜ:25REQ017755845 2025-10-17) απόφαση έγκρισης και διάθεσης πίστωσης που αφορά τη δέσμευση ποσού € 4.712,82 σε βάρος του ΚΑΕ 10.6061.01 και καταχωρήθηκε στο βιβλίο Εγκρίσεων και Εντολών Πληρωμής της Οικονομικής Υπηρεσίας με α/α 692,
- Την με αριθ. Πρωτ.47620/17-10-2025 (ΑΔΑ:6ΧΞΒΩΛΒ-7ΑΜ, ΑΔΑΜ:25REQ017756570 2025-10-17) απόφαση έγκρισης και διάθεσης πίστωσης που αφορά τη δέσμευση ποσού € 39.955,06 σε βάρος του ΚΑΕ 15.6061.01 και καταχωρήθηκε στο βιβλίο Εγκρίσεων και Εντολών Πληρωμής της Οικονομικής Υπηρεσίας με α/α 693,
- Την με αριθ. Πρωτ.47711/17-10-2025 (ΑΔΑ:ΡΛ3ΑΩΛΒ-ΨΨΩ, ΑΔΑΜ:25REQ017758578 2025-10-17) απόφαση έγκρισης και διάθεσης πίστωσης που αφορά τη δέσμευση ποσού € 69.073,77 σε βάρος του ΚΑΕ 20.6061.01 και καταχωρήθηκε στο βιβλίο Εγκρίσεων και Εντολών Πληρωμής της Οικονομικής Υπηρεσίας με α/α 695,
- Την με αριθ. Πρωτ.47722/17-10-2025 (ΑΔΑ:ΨΟΠΓΩΛΒ-907, ΑΔΑΜ:25REQ017759010 2025-10-17) απόφαση έγκρισης και διάθεσης πίστωσης που αφορά τη δέσμευση ποσού € 39.770,89 σε βάρος του ΚΑΕ 30.6061.01 και καταχωρήθηκε στο βιβλίο Εγκρίσεων και Εντολών Πληρωμής της Οικονομικής Υπηρεσίας με α/α 696,
- Την με αριθ. Πρωτ.47755/17-10-2025 (ΑΔΑ:9ΜΛΜΩΛΒ-7Υ8, ΑΔΑΜ:25REQ017759359 2025-10-17) απόφαση έγκρισης και διάθεσης πίστωσης που αφορά τη δέσμευση ποσού € 14.834,52 σε βάρος του ΚΑΕ 35.6061.01 και καταχωρήθηκε στο βιβλίο Εγκρίσεων και Εντολών Πληρωμής της Οικονομικής Υπηρεσίας με α/α 697,
- Την με αριθ. Πρωτ.7912/18-02-2026 (ΑΔΑ:9ΡΨΑΩΛΒ-75Κ, ΑΔΑΜ:26REQ018504974 2026-02-18) απόφαση έγκρισης και διάθεσης πίστωσης που αφορά τη δέσμευση ποσού € 4.972,40 σε βάρος του ΑΛΕ 015.3120989001 και καταχωρήθηκε στο βιβλίο Εγκρίσεων και Εντολών Πληρωμής της Οικονομικής Υπηρεσίας με α/α 296
- Την με αριθ. Πρωτ.7917/18-02-2026 (ΑΔΑ:ΨΟΘΞΩΛΒ-ΑΤΡ, ΑΔΑΜ:26REQ018505139 2026-02-18) απόφαση έγκρισης και διάθεσης πίστωσης που αφορά τη δέσμευση ποσού € 30.951,64 σε βάρος του ΑΛΕ 050.2410119008 και καταχωρήθηκε στο βιβλίο Εγκρίσεων και Εντολών Πληρωμής της Οικονομικής Υπηρεσίας με α/α 297

- Την με αριθ. Πρωτ.7919/18-02-2026 (ΑΔΑ:Ψ7ΛΠΩΛΒ-89Γ, ΑΔΑΜ:26REQ018505257 2026-02-18) απόφαση έγκρισης και διάθεσης πίστωσης που αφορά τη δέσμευση ποσού € 14.762,70 σε βάρος του ΑΛΕ 050.2410119010 και καταχωρήθηκε στο βιβλίο Εγκρίσεων και Εντολών Πληρωμής της Οικονομικής Υπηρεσίας με α/α 298
- Την με αριθ. Πρωτ.15174/30-03-2026 (ΑΔΑ:9Ε6ΓΩΛΒ-ΞΟΥ, ΑΔΑΜ:26REQ018732369 2026-03-30) απόφαση έγκρισης και διάθεσης πίστωσης που αφορά τη δέσμευση ποσού € 6.855,82 σε βάρος του ΑΛΕ 065.2310989 και καταχωρήθηκε στο βιβλίο Εγκρίσεων και Εντολών Πληρωμής της Οικονομικής Υπηρεσίας με α/α 510
- Την με αριθ. Πρωτ.15176/30-03-2026 (ΑΔΑ:9Ε6ΡΩΛΒ-Η5Χ, ΑΔΑΜ:26REQ018732541 2026-03-30) απόφαση έγκρισης και διάθεσης πίστωσης που αφορά τη δέσμευση ποσού € 8.934,60 σε βάρος του ΑΛΕ 010.2410119001 και καταχωρήθηκε στο βιβλίο Εγκρίσεων και Εντολών Πληρωμής της Οικονομικής Υπηρεσίας με α/α 511
- Την με αριθ. Πρωτ.15180/30-03-2026 (ΑΔΑ:9ΜΡ3ΩΛΒ-ΔΥΓ, ΑΔΑΜ:26REQ018732722 2026-03-30) απόφαση έγκρισης και διάθεσης πίστωσης που αφορά τη δέσμευση ποσού € 48.451,24 σε βάρος του ΑΛΕ 015.2410119002 και καταχωρήθηκε στο βιβλίο Εγκρίσεων και Εντολών Πληρωμής της Οικονομικής Υπηρεσίας με α/α 512
- Την με αριθ. Πρωτ.15192/30-03-2026 (ΑΔΑ:ΡΘΙΜΩΛΒ-Χ2Α, ΑΔΑΜ:26REQ018733141 2026-03-30) απόφαση έγκρισης και διάθεσης πίστωσης που αφορά τη δέσμευση ποσού € 82.807,76 σε βάρος του ΑΛΕ 070.2410119011 και καταχωρήθηκε στο βιβλίο Εγκρίσεων και Εντολών Πληρωμής της Οικονομικής Υπηρεσίας με α/α 513
- Την με αριθ. Πρωτ.15207/30-03-2026 (ΑΔΑ:94ΛΙΩΛΒ-ΕΦΙ, ΑΔΑΜ:26REQ018733714 2026-03-30) απόφαση έγκρισης και διάθεσης πίστωσης που αφορά τη δέσμευση ποσού € 32.484,25 σε βάρος του ΑΛΕ 055.2410119006 και καταχωρήθηκε στο βιβλίο Εγκρίσεων και Εντολών Πληρωμής της Οικονομικής Υπηρεσίας με α/α 514
- Την με αριθ. Πρωτ.15211/30-03-2026 (ΑΔΑ:ΡΟΞΒΩΛΒ-17Τ, ΑΔΑΜ:26REQ018733948 2026-03-30) απόφαση έγκρισης και διάθεσης πίστωσης που αφορά τη δέσμευση ποσού € 127.031,54 σε βάρος του ΑΛΕ 020.2410119003 και καταχωρήθηκε στο βιβλίο Εγκρίσεων και Εντολών Πληρωμής της Οικονομικής Υπηρεσίας με α/α 515
- Την με αριθ. Πρωτ.15220/30-03-2026 (ΑΔΑ:ΡΟ4ΥΩΛΒ-ΝΛΔ, ΑΔΑΜ:26REQ018734100 2026-03-30) απόφαση έγκρισης και διάθεσης πίστωσης που αφορά τη δέσμευση ποσού € 66.234,90 σε βάρος του ΑΛΕ 030.2410119004 και καταχωρήθηκε στο βιβλίο Εγκρίσεων και Εντολών Πληρωμής της Οικονομικής Υπηρεσίας με α/α 516
- Την με αριθ. Πρωτ.15230/30-03-2026 (ΑΔΑ:Ψ2ΥΣΩΛΒ-77Υ, ΑΔΑΜ:26REQ018734566 2026-03-30) απόφαση έγκρισης και διάθεσης πίστωσης που αφορά τη δέσμευση ποσού € 61.235,05 σε βάρος του ΑΛΕ 035.2410119005 και καταχωρήθηκε στο βιβλίο Εγκρίσεων και Εντολών Πληρωμής της Οικονομικής Υπηρεσίας με α/α 517
- Την με αριθ. Πρωτ.15239/30-03-2026 (ΑΔΑ:ΡΘ9ΧΩΛΒ-ΒΣ4, ΑΔΑΜ:26REQ018734867 2026-03-30) απόφαση έγκρισης και διάθεσης πίστωσης που αφορά τη δέσμευση ποσού € 2.173,84 σε βάρος του ΑΛΕ 050.2410119009 και καταχωρήθηκε στο βιβλίο Εγκρίσεων και Εντολών Πληρωμής της Οικονομικής Υπηρεσίας με α/α 518

- την υπ' αριθ 127/2026 (ΑΔΑ:625ΜΩΛΒ-ΤΧ7) Απόφαση της Δημοτικής Επιτροπής περί έγκρισης τεχνικών προδιαγραφών και καθορισμό των όρων της Διακήρυξης του ανοικτού ηλεκτρονικού διαγωνισμού, άνω των ορίων, της με αριθ.152/2025 μελέτης με τίτλο «ΠΡΟΜΗΘΕΙΑ ΜΕΣΩΝ ΑΤΟΜΙΚΗΣ ΠΡΟΣΤΑΣΙΑΣ, ΣΤΟΛΩΝ ΚΑΙ ΑΜΥΝΤΙΚΟΥ ΕΞΟΠΛΙΣΜΟΥ ΔΗΜΟΤΙΚΗΣ ΑΣΤΥΝΟΜΙΑΣ ΚΑΙ ΣΤΟΛΩΝ ΦΙΛΑΡΜΟΝΙΚΗΣ», για τις Ομάδες 1η, 2η, 3η, 4η & 5η, προϋπολογισμού 357.538,81 (άνευ Φ.Π.Α 6% & 24%)-436.209,00 με Φ.Π.Α 6% & 24%
- των σε εκτέλεση των ανωτέρω νόμων εκδοθεισών κανονιστικών πράξεων, των λοιπών διατάξεων που αναφέρονται ρητά ή απορρέουν από τα οριζόμενα στα συμβατικά τεύχη της παρούσας, καθώς και του συνόλου των διατάξεων του ασφαλιστικού, εργατικού, κοινωνικού, περιβαλλοντικού και φορολογικού δικαίου που διέπει την ανάθεση και εκτέλεση της παρούσας σύμβασης, έστω και αν δεν αναφέρονται ρητά παραπάνω.

1.5 Προθεσμία παραλαβής προσφορών

Η καταληκτική ημερομηνία παραλαβής των προσφορών είναι η **27/05/2026** ημέρα **Τετάρτη** και ώρα **14:00 μ.μ.**¹³

Η διαδικασία θα διενεργηθεί με χρήση του Εθνικού Συστήματος Ηλεκτρονικών Δημόσιων Συμβάσεων (ΕΣΗΔΗΣ) Προμήθειες και Υπηρεσίες του ΟΠΣ ΕΣΗΔΗΣ (Διαδικτυακή Πύλη www.promitheus.gov.gr), <https://portal.eprocurement.gov.gr/webcenter/portal/TestPortal>

1.6 Δημοσιότητα

A. Δημοσίευση στην Επίσημη Εφημερίδα της Ευρωπαϊκής Ένωσης¹⁴

Προκήρυξη¹⁵ της παρούσας σύμβασης απεστάλη με ηλεκτρονικά μέσα για δημοσίευση στις 20/04/2026 στην Υπηρεσία Εκδόσεων της Ευρωπαϊκής Ένωσης.

B. Δημοσίευση σε εθνικό επίπεδο¹⁶

Η προκήρυξη¹⁷ και το πλήρες κείμενο της παρούσας Διακήρυξης καταχωρήθηκε στο Κεντρικό Ηλεκτρονικό Μητρώο Δημοσίων Συμβάσεων (ΚΗΜΔΗΣ) και στο διαδίκτυο, στον ιστότοπο <http://et.diangeia.gov.gr/> (ΠΡΟΓΡΑΜΜΑ ΔΙΑΥΓΕΙΑ) όπως προβλέπεται στην περίπτωση (ιστ) της παραγράφου 3 του άρθρου 76 του Ν.4727/2020.¹⁸

¹³ Κατά τον καθορισμό των προθεσμιών παραλαβής των προσφορών οι Α.Α. λαμβάνουν υπόψη την πολυπλοκότητα της σύμβασης και τον χρόνο που απαιτείται για την προετοιμασία των προσφορών (άρθρο 60 παρ. 1 ν. 4412/2016). Η ελάχιστη προθεσμία παραλαβής των προσφορών στην ανοιχτή διαδικασία καθορίζεται : α) για τις συμβάσεις άνω των ορίων από τις διατάξεις των άρθρων 27, 60 και 67 του ν. 4412/2016 και β) για τις συμβάσεις κάτω των ορίων από τις διατάξεις του άρθρου 121 του ίδιου νόμου.

¹⁴ Για δημόσιες συμβάσεις άνω των ορίων, ή για τις συμβάσεις κάτω των ορίων, εφόσον η αναθέτουσα αρχή το επιλέξει. Πρβλ. άρθρο 65, παρ.6 του ν.4412/2016.

¹⁵ Άρθρο 65 παρ. 1 του ν. 4412/2016 : Η προκήρυξη περιλαμβάνει τις πληροφορίες που προβλέπονται στο Παράρτημα V του Προσαρτήματος Α' υπό τη μορφή τυποποιημένου εντύπου (έντυπο 2 Παραρτήματος II : Προκήρυξη Σύμβασης του Εκτελεστικού Κανονισμού (ΕΕ) 2015/1986 της Επιτροπής (L296/1)

¹⁶ Άρθρο 66 Ν. 4412/2016. Η παρούσα διακήρυξη και οι προκηρύξεις δεν δημοσιεύονται σε εθνικό επίπεδο, πριν από την ημερομηνία δημοσίευσης στην Επίσημη Εφημερίδα της ΕΕ. Ωστόσο, η δημοσίευση μπορεί να πραγματοποιείται σε κάθε περίπτωση σε εθνικό επίπεδο, όταν οι Α.Α. δεν έχουν ενημερωθεί σχετικά με τη δημοσίευση εντός 48 ωρών από τη βεβαίωση παραλαβής της προκήρυξης/ γνωστοποίησης.

¹⁷ Από 01.06.2021 καταργήθηκε η υποχρέωση σύνταξης προκήρυξης για συμβάσεις κάτω των ορίων (Πρβλ άρθρο 141 του ν.4782/2021, παρ. 1 περ.4)

¹⁸ Από 01.06.2021 καταργήθηκε η υποχρέωση σύνταξης προκήρυξης για συμβάσεις κάτω των ορίων (Πρβλ άρθρο 141 του ν.4782/2021, παρ. 1 περ.4)

Τα έγγραφα της σύμβασης της παρούσας Διακήρυξης καταχωρήθηκαν στη σχετική ηλεκτρονική διαδικασία σύναψης δημόσιας σύμβασης στο ΕΣΗΔΗΣ και αναρτήθηκαν στη Διαδικτυακή Πύλη (www.promitheus.gov.gr) του ΟΠΣ ΕΣΗΔΗΣ ως εξής :

<https://nepqs-search.eprocurement.gov.gr/actSearch/resources/search/390039> το οποίο παρέχει απευθείας πρόσβαση σε στοιχεία και έγγραφα της Δημόσιας Σύμβασης της ηλεκτρονικής διαγωνιστικής διαδικασίας με α/α 390039 για την Ομάδα 1/ Μέσα Ατομικής προστασίας Γάντια, στο ΕΣΗΔΗΣ Π & Υ

<https://nepqs-search.eprocurement.gov.gr/actSearch/resources/search/390040> το οποίο παρέχει απευθείας πρόσβαση σε στοιχεία και έγγραφα της Δημόσιας Σύμβασης της ηλεκτρονικής διαγωνιστικής διαδικασίας με α/α 390040 για την Ομάδα 2 / ΜΑΠ Προστασία Κεφαλής-Προσώπου, στο ΕΣΗΔΗΣ Π & Υ

<https://nepqs-search.eprocurement.gov.gr/actSearch/resources/search/390041> το οποίο παρέχει απευθείας πρόσβαση σε στοιχεία και έγγραφα της Δημόσιας Σύμβασης της ηλεκτρονικής διαγωνιστικής διαδικασίας με α/α 390041 για την Ομάδα 3/ ΜΑΠ Υποδήματα, στο ΕΣΗΔΗΣ Π & Υ

<https://nepqs-search.eprocurement.gov.gr/actSearch/resources/search/390042> το οποίο παρέχει απευθείας πρόσβαση σε στοιχεία και έγγραφα της Δημόσιας Σύμβασης της ηλεκτρονικής διαγωνιστικής διαδικασίας με α/α 390042 για την Ομάδα 4/ ΜΑΠ Προστατευτική Ενδυμασία, στο ΕΣΗΔΗΣ Π & Υ

<https://nepqs-search.eprocurement.gov.gr/actSearch/resources/search/390043> το οποίο παρέχει απευθείας πρόσβαση σε στοιχεία και έγγραφα της Δημόσιας Σύμβασης της ηλεκτρονικής διαγωνιστικής διαδικασίας με α/α 390043 για την Ομάδα 5/ ΜΑΠ Διάφορα άλλα μέσα προστασίας, στο ΕΣΗΔΗΣ Π & Υ

Περίληψη της παρούσας Διακήρυξης δημοσιεύεται και στον Ελληνικό Τύπο^{19 20 21}, σύμφωνα με το άρθρο 66 του Ν. 4412/2016 :

1. **ΤΥΠΟΣ ΘΕΣΣΑΛΟΝΙΚΗΣ** και
2. **ΜΑΚΕΔΟΝΙΑ**

Η Διακήρυξη καταχωρήθηκε στο διαδίκτυο, στην ιστοσελίδα της αναθέτουσας αρχής, στη διεύθυνση (URL) : www.kordelio-evosmos.gr στην διαδρομή: Προκηρύξεις -Διακηρύξεις ► Διακηρύξεις Προμήθειας Υλικών ή Ανάθεσης Έργων ► Τρέχοντος Έτους

Γ. Έξοδα δημοσιεύσεων

Οι δαπάνες δημοσίευσης, (αρχικής και τυχόν επαναληπτικής) καταβάλλονται από τον φορέα που έδωσε την εντολή καταχώρισης στην εφημερίδα, εντός των προθεσμιών του άρθρου 69Z του ν. 4270/2014 (Α' 143). Σε περίπτωση ανακήρυξης αναδόχου της δημοσιευόμενης διαδικασίας, ή σε περίπτωση περισσοτέρων του ενός αναδόχων, καθώς η σύμβαση υποδιαιρείται σε τμήματα, οι ως άνω δαπάνες παρακρατούνται από τον φορέα αναλογικά και με βάση την εκτιμώμενη αξία κάθε τμήματος και αφαιρούνται από το τίμημα που οφείλει στον ανάδοχο για την προμήθεια.²²

1.7 Αρχές εφαρμοζόμενες στη διαδικασία σύναψης

Οι οικονομικοί φορείς δεσμεύονται ότι:

¹⁹ Η υποχρέωση δημοσίευσης της προκήρυξης σε μία τοπική εφημερίδα, που προβλέπεται στο άρθρο 4 του ΠΔ 118/2007/άρθρο 5 του ΕΚΠΟΤΑ, συνεχίζει να υφίσταται μέχρι και την 31/12/2023, οπότε και καταργείται. Πρβλ. άρθρο 377§1 περίπτ (59 και 82) και άρθρο 379 §12 ν. 4412/2016, όπως τροποποιήθηκε με το άρθρο 245 του ν. 4782/2021.

²⁰ Η υποχρέωση δημοσίευσης σε νομαρχιακές (νυν "περιφερειακές" κατά το αρ.16 του ν.4487/2017) και τοπικές εφημερίδες του ν.3548/2007, συνεχίζει να υφίσταται μέχρι και την 31/12/2023, οπότε και καταργείται, βλ. άρθρο 377§1 περίπτ (35) και άρθρο 379 §12 ν. 4412/2016, όπως τροποποιήθηκε με το άρθρο 245 του ν. 4782/2021.

²¹ Για τις δημοσιεύσεις περιλήψεων διαγωνισμών στον εθνικό τύπο, βλ. και ΠΙΝΑΚΑ 1 «ΥΠΟΧΡΕΩΣΕΙΣ ΔΗΜΟΣΙΕΥΣΕΩΝ ΣΤΟΝ ΕΘΝΙΚΟ ΤΥΠΟ ΚΑΤΑ ΤΟΝ Ν.4412/2016», στην ιστοσελίδα της Αρχής, στη διαδρομή Αναθέτουσες Αρχές/Γενικές Οδηγίες/Υποστηρικτικό Υλικό.

²² Πρβλ. άρθρο 26 ν. 5005/2022 (Α' 236), ως τροποποίησε άρθρο 4 ν. 3548/2007 (Α' 68) με την προσθήκη παρ. 4.

α) τηρούν και θα εξακολουθήσουν να τηρούν κατά την εκτέλεση της σύμβασης, εφόσον επιλεγούν, τις υποχρεώσεις τους που απορρέουν από τις διατάξεις της περιβαλλοντικής, κοινωνικοασφαλιστικής και εργατικής νομοθεσίας, που έχουν θεσπιστεί με το δίκαιο της Ένωσης, το εθνικό δίκαιο, συλλογικές συμβάσεις ή διεθνείς διατάξεις περιβαλλοντικού, κοινωνικού και εργατικού δικαίου, οι οποίες απαριθμούνται στο Παράρτημα Χ του Προσαρτήματος Α του ν. 4412/2016. Η τήρηση των εν λόγω υποχρεώσεων ελέγχεται και βεβαιώνεται από τα όργανα που επιβλέπουν την εκτέλεση των δημοσίων συμβάσεων και τις αρμόδιες δημόσιες αρχές και υπηρεσίες που ενεργούν εντός των ορίων της ευθύνης και της αρμοδιότητάς τους,²³

β) δεν θα ενεργήσουν αθέμιτα, παράνομα ή καταχρηστικά καθ' όλη τη διάρκεια της διαδικασίας ανάθεσης, αλλά και κατά το στάδιο εκτέλεσης της σύμβασης, εφόσον επιλεγούν,

γ) λαμβάνουν τα κατάλληλα μέτρα για να διαφυλάξουν την εμπιστευτικότητα των πληροφοριών που έχουν χαρακτηριστεί ως τέτοιες.

²³ Άρθρο 18 παρ. 2 του ν. 4412/2016.

2. ΓΕΝΙΚΟΙ ΚΑΙ ΕΙΔΙΚΟΙ ΟΡΟΙ ΣΥΜΜΕΤΟΧΗΣ

2.1 Γενικές Πληροφορίες

2.1.1 Έγγραφα της σύμβασης

Τα έγγραφα της παρούσας διαδικασίας σύναψης,²⁴ είναι τα ακόλουθα:

1. η με αρ. 272112-2026 Προκήρυξη της Σύμβασης (ΑΔΑΜ:26PROC018875135 2026-04-23), όπως αυτή έχει δημοσιευτεί στην Επίσημη Εφημερίδα της Ευρωπαϊκής Ένωσης
2. η παρούσα διακήρυξη και τα παραρτήματά της
3. Τεχνική έκθεση, οι τεχνικές προδιαγραφές, ο ενδεικτικός προϋπολογισμός (**ΠΑΡΑΡΤΗΜΑ Ι**)
4. Τα Υποδείγματα Οικονομικής Προσφοράς (Έντυπα Προσφοράς) (**ΠΑΡΑΡΤΗΜΑ ΙΙ**)
5. το Ευρωπαϊκό Ενιαίο Έγγραφο Σύμβασης [ΕΕΕΣ] (**ΠΑΡΑΡΤΗΜΑ ΙΙΙ**)
6. οι συμπληρωματικές πληροφορίες που τυχόν παρέχονται στο πλαίσιο της διαδικασίας, ιδίως σχετικά με τις προδιαγραφές και τα σχετικά δικαιολογητικά

2.1.2 Επικοινωνία - Πρόσβαση στα έγγραφα της Σύμβασης

Όλες οι επικοινωνίες σε σχέση με τα βασικά στοιχεία της διαδικασίας σύναψης της σύμβασης, καθώς και όλες οι ανταλλαγές πληροφοριών, ιδίως η ηλεκτρονική υποβολή, εκτελούνται με τη χρήση της πλατφόρμας του Εθνικού Συστήματος Ηλεκτρονικών Δημοσίων Συμβάσεων (ΕΣΗΔΗΣ), η οποία είναι προσβάσιμη μέσω της Διαδικτυακής Πύλης (www.promitheus.gov.gr)²⁵.

2.1.3 Παροχή Διευκρινίσεων

Τα σχετικά αιτήματα παροχής διευκρινίσεων υποβάλλονται ηλεκτρονικά, το αργότερο οκτώ (8) ημέρες πριν την καταληκτική ημερομηνία υποβολής προσφορών και απαντώνται αντίστοιχα, στο πλαίσιο της παρούσας, στη σχετική ηλεκτρονική διαδικασία σύναψης δημόσιας σύμβασης στην πλατφόρμα του ΕΣΗΔΗΣ, η οποία είναι προσβάσιμη μέσω της Διαδικτυακής Πύλης (www.promitheus.gov.gr). Αιτήματα παροχής συμπληρωματικών πληροφοριών – διευκρινίσεων υποβάλλονται από εγγεγραμμένους στο σύστημα οικονομικούς φορείς, δηλαδή από εκείνους που διαθέτουν σχετικά διαπιστευτήρια που τους έχουν χορηγηθεί (όνομα χρήστη και κωδικό πρόσβασης) και απαραίτητα το ηλεκτρονικό αρχείο με το κείμενο των ερωτημάτων είναι ηλεκτρονικά υπογεγραμμένο. Αιτήματα παροχής διευκρινίσεων που είτε υποβάλλονται με άλλο τρόπο είτε το ηλεκτρονικό αρχείο που τα συνοδεύει δεν είναι ηλεκτρονικά υπογεγραμμένο, δεν εξετάζονται.

²⁴ Ως «έγγραφο διαδικασίας σύναψης της σύμβασης» ή «έγγραφο της σύμβασης», κατά την έννοια της περ. 14 της παρ.1 του άρθρου 2 του ν. 4412/2016 νοείται κάθε έγγραφο το οποίο παρέχει ή στο οποίο παραπέμπει η Α.Α./Α.Φ. με σκοπό να περιγράψει ή να προσδιορίσει στοιχεία της σύμβασης ή της διαδικασίας ανάθεσης, συμπεριλαμβανομένης της προκήρυξης σύμβασης του άρθρου 63 και 293, της προκαταρκτικής προκήρυξης του άρθρου 62, της περιοδικής ενδεικτικής προκήρυξης του άρθρου 291, αν χρησιμοποιείται ως μέσο προκήρυξης του διαγωνισμού, των τεχνικών προδιαγραφών, του περιγραφικού εγγράφου, των προτεινόμενων όρων της σύμβασης, των υποδειγμάτων για την προσκόμιση των εγγράφων από τους υποψηφίους και τους προσφέροντες, των πληροφοριών σχετικά με τις γενικές και ειδικές υποχρεώσεις και τυχόν πρόσθετων εγγράφων. Επίσης, στην έννοια αυτή περιλαμβάνονται και η διακήρυξη ή η πρόσκληση σε διαπραγμάτευση στις οποίες αναφέρονται όλοι οι ειδικοί και γενικοί όροι σύναψης και εκτέλεσης της σύμβασης, το Ενιαίο Ευρωπαϊκό Έγγραφο Σύμβασης (ΕΕΕΣ), οι συμπληρωματικές πληροφορίες που παρέχει η αναθέτουσα αρχή δυνάμει της παρ. 2 του άρθρου 67 και της παρ. 2 του άρθρου 297, το σχέδιο της σύμβασης μετά των Παραρτημάτων αυτής και η τεχνική συγγραφή υποχρεώσεων που περιλαμβάνει και τις εφαρμοστέες τεχνικές προδιαγραφές

²⁵ Επιλέγεται κατά κανόνα η εκ του νόμου υποχρεωτική χρήση του ΕΣΗΔΗΣ για την πρόσβαση στα έγγραφα της σύμβασης και την επικοινωνία. Οι επιλογές που ακολουθούν αφορούν περιπτώσεις που δεν είναι δυνατή εν όλω ή εν μέρει η ελεύθερη πλήρης άμεση και δωρεάν ηλεκτρονική πρόσβαση στα έγγραφα της σύμβασης. Επιπλέον, σε περίπτωση που απαιτούνται ειδικά εργαλεία, συσκευές ή μορφότυποι περιγράφονται στο σημείο αυτό ταυτόχρονα με τον τρόπο πρόσβασης των ενδιαφερομένων.

Η αναθέτουσα αρχή παρατείνει την προθεσμία παραλαβής των προσφορών, ούτως ώστε όλοι οι ενδιαφερόμενοι οικονομικοί φορείς να μπορούν να λάβουν γνώση όλων των αναγκαίων πληροφοριών για την κατάρτιση των προσφορών στις ακόλουθες περιπτώσεις:

α) όταν, για οποιονδήποτε λόγο, πρόσθετες πληροφορίες, αν και ζητήθηκαν από τον οικονομικό φορέα έγκαιρα, δεν έχουν παρασχεθεί το αργότερο έξι (6) ημέρες πριν από την προθεσμία που ορίζεται για την παραλαβή των προσφορών,

β) όταν τα έγγραφα της σύμβασης υφίστανται σημαντικές αλλαγές

Η διάρκεια της παράτασης θα είναι ανάλογη με τη σπουδαιότητα των πληροφοριών ή των αλλαγών.

Όταν οι πρόσθετες πληροφορίες δεν έχουν ζητηθεί έγκαιρα ή δεν έχουν σημασία για την προετοιμασία κατάλληλων προσφορών, η παράταση της προθεσμίας εναπόκειται στη διακριτική ευχέρεια της αναθέτουσας αρχής²⁶.

Τροποποίηση των όρων της διαγωνιστικής διαδικασίας (πχ αλλαγή/μετάθεση της καταληκτικής ημερομηνίας υποβολής προσφορών καθώς και σημαντικές αλλαγές των εγγράφων της σύμβασης, σύμφωνα με την προηγούμενη παράγραφο) δημοσιεύεται στην ΕΕΕΕ (με το τυποποιημένο έντυπο «Διορθωτικό»²⁷) και στο ΚΗΜΔΗΣ²⁸.

2.1.4 Γλώσσα

Τα έγγραφα της σύμβασης έχουν συνταχθεί στην ελληνική γλώσσα.²⁹

Τυχόν προδικαστικές προσφυγές υποβάλλονται στην ελληνική γλώσσα.

Οι **προσφορές**, τα στοιχεία που περιλαμβάνονται σε αυτές, καθώς και τα αποδεικτικά έγγραφα σχετικά με τη μη ύπαρξη λόγου αποκλεισμού και την πλήρωση των κριτηρίων ποιοτικής επιλογής³⁰ συντάσσονται στην ελληνική γλώσσα ή συνοδεύονται από επίσημη μετάφρασή τους στην ελληνική γλώσσα.

Τα αλλοδαπά δημόσια και ιδιωτικά έγγραφα συνοδεύονται από μετάφρασή τους στην ελληνική γλώσσα επικυρωμένη, είτε από πρόσωπο αρμόδιο κατά τις κείμενες διατάξεις της εθνικής νομοθεσίας είτε από πρόσωπο κατά νόμο αρμόδιο της χώρας στην οποία έχει συνταχθεί το έγγραφο.

Ενημερωτικά και τεχνικά φυλλάδια και άλλα έντυπα, εταιρικά ή μη, με ειδικό τεχνικό περιεχόμενο, δηλαδή έντυπα με αμιγώς τεχνικά χαρακτηριστικά, όπως αριθμούς, αποδόσεις σε διεθνείς μονάδες, μαθηματικούς τύπους και σχέδια, που είναι δυνατόν να διαβαστούν σε κάθε γλώσσα και δεν είναι απαραίτητη η μετάφραση τους, μπορούν να υποβάλλονται σε άλλη γλώσσα, χωρίς να συνοδεύονται από μετάφραση στην ελληνική.³¹

Κατά παρέκκλιση των ως άνω παραγράφων, γίνεται δεκτή η υποβολή ενός ή περισσότερων στοιχείων των προσφορών και των δικαιολογητικών κατακύρωσης, στην αγγλική γλώσσα χωρίς να απαιτείται επικύρωσή τους, στο μέτρο που τα ανωτέρω έγγραφα είναι καταχωρισμένα σε επίσημους ιστότοπους φορέων πιστοποίησης, στους οποίους υπάρχει ελεύθερη πρόσβαση μέσω διαδικτύου και εφόσον ο οικονομικός

²⁶ Άρθρο 60 παρ. 3 & 67 παρ. 2 του ν. 4412/2016

²⁷ Πρβλ οδηγίες για τη χρήση του τυποποιημένου εντύπου 14 «Διορθωτικό» στην ιστοσελίδα του simap https://simap.ted.europa.eu/documents/10184/166101/Instructions+for+the+use+of+F14_EL.pdf/0bdd2252-323d-44d1-97d5-0babe74629f4

²⁸ Πρβλ έγγραφο ΕΑΑΔΗΣΥ με α.π. 4121/30-07-2020 « Διευκρινίσεις ως προς την τήρηση των διατυπώσεων δημοσιότητας στη διαγωνιστική διαδικασία σε περίπτωση τροποποίησης όρων της διακήρυξης» (ΑΔΑ: ΩΡΗ9ΟΞΤΒ-2ΧΖ)

²⁹ Άρθρο 53, παρ.3 του ν. 4412/2016: Τα έγγραφα της σύμβασης (όπως περιγράφονται στην παρ. 2.1.1) συντάσσονται υποχρεωτικά στην ελληνική γλώσσα και προαιρετικά και σε άλλες γλώσσες, συνολικά ή μερικά. Σε περίπτωση ασυμφωνίας μεταξύ των τμημάτων των εγγράφων της σύμβασης που έχουν συνταχθεί σε περισσότερες γλώσσες, επικρατεί η ελληνική έκδοση.

³⁰ Άρθρο 80 παρ. 10 ν. 4412/2016

³¹ Άρθρο 92, παρ.4 του ν. 4412/2016

φορέας παραπέμπει σε αυτούς, προκειμένου η επαλήθευση της ισχύος τους να είναι ευχερής για την αναθέτουσα αρχή³².

Κάθε μορφής επικοινωνία με την αναθέτουσα αρχή, καθώς και μεταξύ αυτής και του αναδόχου, θα γίνονται υποχρεωτικά στην ελληνική γλώσσα³³.

2.1.5 Εγγυήσεις³⁴

Οι εγγυητικές επιστολές των παραγράφων 2.2.2 και 4.1. εκδίδονται από πιστωτικά ιδρύματα ή χρηματοδοτικά ιδρύματα ή ασφαλιστικές επιχειρήσεις κατά την έννοια των περιπτώσεων β' και γ' της παρ. 1 του άρθρου 14 του ν. 4364/ 2016 (Α'13)³⁵, που λειτουργούν νόμιμα στα κράτη - μέλη της Ένωσης ή του Ευρωπαϊκού Οικονομικού Χώρου ή στα κράτη-μέλη της ΣΔΣ και έχουν, σύμφωνα με τις ισχύουσες διατάξεις, το δικαίωμα αυτό. Μπορούν, επίσης, να εκδίδονται από το Τ.Μ.Ε.Δ.Ε. ή να παρέχονται με γραμμάτιο του Ταμείου Παρακαταθηκών και Δανείων με παρακατάθεση σε αυτό του αντίστοιχου χρηματικού ποσού³⁶. Αν συσταθεί παρακαταθήκη με γραμμάτιο παρακατάθεσης χρεογράφων στο Ταμείο Παρακαταθηκών και Δανείων, τα τοκομερίδια ή μερίσματα που λήγουν κατά τη διάρκεια της εγγύησης επιστρέφονται μετά τη λήξη τους στον υπέρ ου η εγγύηση οικονομικό φορέα.

Οι εγγυητικές επιστολές εκδίδονται κατ' επιλογή των οικονομικών φορέων από έναν ή περισσότερους εκδότες της παραπάνω παραγράφου.

Οι εγγυήσεις αυτές περιλαμβάνουν κατ' ελάχιστον τα ακόλουθα στοιχεία: α) την ημερομηνία έκδοσης, β) τον εκδότη, γ) την αναθέτουσα αρχή προς την οποία απευθύνονται, δ) τον αριθμό της εγγύησης, ε) το ποσό που καλύπτει η εγγύηση, στ) την πλήρη επωνυμία, τον Α.Φ.Μ. και τη διεύθυνση του οικονομικού φορέα υπέρ του οποίου εκδίδεται η εγγύηση (στην περίπτωση ένωσης αναγράφονται όλα τα παραπάνω για κάθε μέλος της ένωσης), ζ) τους όρους ότι: αα) η εγγύηση παρέχεται ανέκκλητα και ανεπιφύλακτα, ο δε εκδότης παραιτείται του δικαιώματος της διαιρέσεως και της διζήσεως, και ββ) ότι σε περίπτωση κατάρτησης αυτής, το ποσό της κατάρτησης υπόκειται στο εκάστοτε ισχύον τέλος χαρτοσήμου, η) τα στοιχεία της σχετικής διακήρυξης και την καταληκτική ημερομηνία υποβολής προσφορών, θ) την ημερομηνία λήξης ή τον χρόνο ισχύος της εγγύησης, ι) την ανάληψη υποχρέωσης από τον εκδότη της εγγύησης να καταβάλει το ποσό της εγγύησης ολικά ή μερικά εντός πέντε (5) ημερών μετά από απλή έγγραφη ειδοποίηση εκείνου προς τον οποίο απευθύνεται και ια) στην περίπτωση των εγγυήσεων καλής εκτέλεσης και προκαταβολής, τον αριθμό και τον τίτλο της σχετικής σύμβασης³⁷.

Η περ. α' του προηγούμενου εδαφίου ζ' δεν εφαρμόζεται για τις εγγυήσεις που παρέχονται με γραμμάτιο του Ταμείου Παρακαταθηκών και Δανείων.

Η αναθέτουσα αρχή επικοινωνεί με τους εκδότες των εγγυητικών επιστολών προκειμένου να διαπιστώσει την εγκυρότητά τους.

³² Παρ. 4 Α του ως άνω άρθρου 92

³³ Με την επιφύλαξη της εν όλω ή εν μέρει σύνταξης των εγγράφων σε άλλη γλώσσα

³⁴ Άρθρο 72 ν. 4412/2 016

³⁵ Πρβλ. άρθρο 120 ν.4512/2018 (ΦΕΚ Α' 5/17.1.2017), καθώς και άρθρο 15 παρ.1 ν.4541/2018 (ΦΕΚ Α' 93/31.5.2018),

³⁶ Τα γραμμάτια σύστασης χρηματικής παρακαταθήκης του Ταμείου Παρακαταθηκών και Δανείων, για την παροχή εγγυήσεων συμμετοχής και καλής εκτέλεσης (εγγυοδοτική παρακαταθήκη) συστήνονται σύμφωνα με την ειδική νομοθεσία που διέπει αυτό και ειδικότερα βάσει του άρθρου 4 του π.δ της 30 Δεκεμβρίου 1926/3 Ιανουαρίου 1927 ("Περί συστάσεως και αποδόσεως παρακαταθηκών και καταθέσεων παρά τω Ταμείω Παρακαταθηκών και Δανείων"). Πρβλ. το με αρ. πρωτ. 2756/23-5-2017 έγγραφο της Ε.Α.Α.ΔΗ.ΣΥ. (ΑΔΑ: 7ΝΣΡΟΞΤΒ-975).

³⁷ Παρ. 12 άρθρου 72 ν. 4412/2016

2.1.6 Προστασία Προσωπικών Δεδομένων

Η αναθέτουσα αρχή ενημερώνει το φυσικό πρόσωπο που υπογράφει την προσφορά ως Προσφέρων ή ως Νόμιμος Εκπρόσωπος Προσφέροντος, ότι η ίδια ή και τρίτοι, κατ' εντολή και για λογαριασμό της, θα επεξεργάζονται προσωπικά δεδομένα που περιέχονται στους φακέλους της προσφοράς και τα αποδεικτικά μέσα τα οποία υποβάλλονται σε αυτήν, στο πλαίσιο του παρόντος Διαγωνισμού, για το σκοπό της αξιολόγησης των προσφορών και της ενημέρωσης έτερων συμμετεχόντων σε αυτόν, λαμβάνοντας κάθε εύλογο μέτρο για τη διασφάλιση του απόρρητου και της ασφάλειας της επεξεργασίας των δεδομένων και της προστασίας τους από κάθε μορφής αθέμιτη επεξεργασία, σύμφωνα με τις διατάξεις της κείμενης νομοθεσίας περί προστασίας προσωπικών δεδομένων, κατά τα αναλυτικώς αναφερόμενα ως κατωτέρω:

Το ΝΠΔΔ-ΟΤΑ α' βαθμού με την επωνυμία **Δήμος Κορδελιού-Ευόσμου** (οδός Παύλου Μελά αρ.24, Ευόσμος, Τ.Κ.56224, Νομός Θεσσαλονίκης, τηλ.: 2313302100, fax: 2313302292, email: dimos@kordelio-enosmos.gr), όπως νόμιμα εκπροσωπείται από τον κ. Δήμαρχο, **ενημερώνει** με το παρόν, και σύμφωνα με τις διατάξεις της κείμενης νομοθεσίας περί προστασίας δεδομένων προσωπικού χαρακτήρα και ειδικότερα του Γενικού Κανονισμού ΕΕ 679/2016, **υπό την ιδιότητά του ως «Υπεύθυνος Επεξεργασίας»**, το φυσικό πρόσωπο (**εφεξής καλούμενο «Υποκείμενο των Δεδομένων»**), που προτίθεται να υποβάλλει Αίτηση Συμμετοχής, Προσφορά κλπ μαζί με τα προβλεπόμενα δικαιολογητικά, είτε για τον εαυτό του και ως εκπρόσωπος ατομικής επιχείρησης, είτε ως Φ.Π.-νόμιμος εκπρόσωπος του συμμετέχοντος στη διαδικασία νομικού προσώπου, ότι ο ίδιος ο ΟΤΑ και οι αρμόδιες Υπηρεσίες-Διευθύνσεις-Τμήματα αυτού (όπως και οι υπάλληλοί του, που ενεργούν υπό την εποπτεία του, κατ' εντολή και για λογαριασμό του και στα πλαίσια των αρμοδιοτήτων τους, πιθανόν δε και άλλοι ως από κοινού "Υ.Ε.", "Εκτελούντες την Επεξεργασία", τρίτοι ή αποδέκτες: υπόλοιποι μετέχοντες στη διαδικασία, υπουργεία, δημόσιες αρχές, ΔΟΥ, δικαστικές αρχές κλπ, βάσει συμμόρφωσης με έννομη υποχρέωση του "Υπευθύνου Επεξεργασίας" ή σε εκπλήρωση καθήκοντος του ή για εκτέλεση σύμβασης), **συλλέγει, επεξεργάζεται και τηρεί** τα προσωπικά δεδομένα που αναφέρονται στην Αίτηση Συμμετοχής, στην Προσφορά κλπ και στα συνοδευτικά αυτών έγγραφα, τα οποία αυτοβούλως και για την ικανοποίηση των αιτημάτων του υποβάλλει το "Υποκείμενο των Δικαιωμάτων", είτε για λογαριασμό του (ατομική επιχείρηση) είτε για λογαριασμό του Ν.Π. που εκπροσωπεί.

Τα δεδομένα αυτά θα χρησιμοποιηθούν για τις ανάγκες διεκπεραίωσης της προκηρυσσόμενης διαδικασίας. Σκοπός της επεξεργασίας μπορεί να είναι: η αξιολόγηση της Αίτησης, της Προσφοράς κλπ, ο έλεγχος των στοιχείων που η διαδικασία απαιτεί, η αξιολόγηση της καταλληλότητας του "Υποκειμένου" ως υποψήφιου του αντικειμένου της προς σύναψη σύμβασης με το Δήμο ή στα πλαίσια πρόθεσης σύναψης σύμβασης (άρθρο 6 παρ.1β' ΓενΚαν, ΑιτΣκ 44). Περαιτέρω, ο Δήμος επεξεργάζεται τα εν λόγω δεδομένα για να επικοινωνεί με τον "Υποκείμενο", όποτε το κρίνει απαραίτητο, για ζητήματα σχετικά με την διαδικασία, για τις ανάγκες εκτέλεσης και λειτουργίας της σχετικής υπηρεσίας που παρέχει ο Δήμος ως "Υπεύθυνος Επεξεργασίας", για την εκπλήρωση καθήκοντος που εκτελείται προς το δημόσιο συμφέρον ή κατά την άσκηση δημόσιας εξουσίας που έχει ανατεθεί σε αυτόν (άρθρο 6 παρ.2ε' ΓενΚαν) και για την εναρμόνιση του Δήμου με τις επιταγές του Κανονισμού και του νόμου (συμμόρφωση με έννομη υποχρέωσή του, άρθρο 6 παρ.1γ' ΓενΚαν).

Τα δεδομένα αυτά διατηρούνται στο αρμόδιο Τμήμα **για το απαραίτητο χρονικό διάστημα ελέγχου της Αίτησης Συμμετοχής, της Προσφοράς κλπ και των υποβαλλόμενων δι' αυτής στοιχείων, για το χρονικό διάστημα διεκπεραίωσης της διαδικασίας, για το χρονικό διάστημα υποβολής ενστάσεων και λοιπών ενδίκων μέσων και βοηθημάτων, για το χρονικό διάστημα εκπλήρωσης των εκατέρωθεν υποχρεώσεων και παραγραφής των εκατέρωθεν αξιώσεων και γενικά για όσο απαιτεί η νομοθεσία που αφορά στο δημόσιο** και κατόπιν αρχειοθετούνται σε ειδικά διαμορφωμένους χώρους που δεν παρέχουν πρόσβαση σε μη εξουσιοδοτημένους υπαλλήλους. Δυνατόν να προβλέπεται η ασφαλής καταστροφή τους μετά την πάροδο του απαραίτητου χρονικού διαστήματος που προβλέπει η νομοθεσία **κατά περίπτωση** (πχ ΠΔ 480/1985). Η παροχή των δεδομένων αυτών είναι απαραίτητη για την παρούσα Αίτηση και, αν δε δοθούν από το «Υποκείμενο των Δεδομένων», η σχετική υπηρεσία δεν θα είναι δυνατή ούτε και η συμμετοχή του "Υποκειμένου" στη διαδικασία.

Το «Υποκείμενο των Δεδομένων» έχει δικαίωμα υποβολής αιτήματος στον «Υπεύθυνο Επεξεργασίας» για: πρόσβαση-ενημέρωση, διόρθωση, περιορισμό επεξεργασίας των δεδομένων που το αφορούν, αντίταξη στην επεξεργασία καθώς και για τη διαγραφή και τη φορητότητα, πάντα υπό τους όρους και τους περιορισμούς της κείμενης νομοθεσίας (πχ 17 παρ.3, 20 παρ.3, 23 ΓενΚαν). Τα δικαιώματα αυτά ασκούνται είτε με τη συμπλήρωση της αντίστοιχης αίτησης-φόρμας που υπάρχει διαθέσιμη στις Δνσεις του Δήμου, είτε με αποστολή επιστολής στη διεύθυνση: **Δήμος Κορδελιού-Ευόσμου (οδός Παύλου Μελά αρ.24, Εύοσμος, Τ.Κ.56224, Νομός Θεσσαλονίκης), είτε με ηλεκτρονικό μήνυμα στη διεύθυνση: dpo@kordelio-enosmos.gr.**

Ο «Υπεύθυνος Επεξεργασίας» παρέχει στο «Υποκείμενο των Δεδομένων» πληροφορίες για την ενέργεια που πραγματοποιείται κατόπιν αιτήματος, δυνάμει των άρθρων 15 έως 22 ΓενΚαν, χωρίς καθυστέρηση και σε κάθε περίπτωση εντός μηνός από την παραλαβή του αιτήματος. Η εν λόγω προθεσμία μπορεί να παραταθεί κατά δύο ακόμη μήνες, εφόσον απαιτείται, λαμβανομένων υπόψη της πολυπλοκότητας του αιτήματος και του αριθμού των αιτημάτων (βλ. αναλυτικότερα: άρθρο 12 παρ. 3-4 ΓενΚαν). Επίσης, για τυχόν καταγγελία, το «Υποκείμενο των Δεδομένων» έχει το δικαίωμα να απευθυνθεί εγγράφως στην **Αρχή Προστασίας Δεδομένων Προσωπικού Χαρακτήρα** (Δνση: Κηφισίας 1-3, Τ.Κ. 115 23, Αθήνα) είτε με ηλεκτρονικό μήνυμα (www.dpa.gr).

Με την υποβολή της προσφοράς, τεκμαίρεται η αποδοχή των ανωτέρω του παρόντος άρθρου, εκ μέρους του οικονομικού φορέα.

2.2 Δικαίωμα Συμμετοχής - Κριτήρια Ποιοτικής Επιλογής

2.2.1 Δικαίωμα συμμετοχής

1. Δικαίωμα συμμετοχής στη διαδικασία σύναψης της παρούσας σύμβασης έχουν φυσικά ή νομικά πρόσωπα και, σε περίπτωση ενώσεων οικονομικών φορέων, τα μέλη αυτών, που είναι εγκατεστημένα σε:

α) κράτος-μέλος της Ένωσης,

β) κράτος-μέλος του Ευρωπαϊκού Οικονομικού Χώρου (Ε.Ο.Χ.),

γ) τρίτες χώρες που έχουν υπογράψει και κυρώσει τη ΣΔΣ³⁸, στο βαθμό που η υπό ανάθεση δημόσια σύμβαση καλύπτεται από τα Παραρτήματα 1, 2, 4, 5, 6 και 7³⁹ και τις γενικές σημειώσεις του σχετικού με την Ένωση Προσαρτήματος Ι της ως άνω Συμφωνίας, καθώς και

δ) σε τρίτες χώρες που δεν εμπίπτουν στην περίπτωση γ' της παρούσας παραγράφου και έχουν συνάψει διμερείς ή πολυμερείς συμφωνίες με την Ένωση σε θέματα διαδικασιών ανάθεσης δημοσίων συμβάσεων⁴⁰.

Στο βαθμό που καλύπτονται από τα Παραρτήματα 1, 2, 4 και 5, 6 και 7 και τις γενικές σημειώσεις του σχετικού με την Ένωση Προσαρτήματος Ι της ΣΔΣ, καθώς και τις λοιπές διεθνείς συμφωνίες από τις οποίες δεσμεύεται η Ένωση, οι αναθέτουσες αρχές επιφυλάσσουν για τα έργα, τα αγαθά, τις υπηρεσίες και τους οικονομικούς φορείς των χωρών που έχουν υπογράψει τις εν λόγω συμφωνίες μεταχείριση εξίσου ευνοϊκή με αυτήν που επιφυλάσσουν για τα έργα, τα αγαθά, τις υπηρεσίες και τους οικονομικούς φορείς της Ένωσης⁴¹

2. Οικονομικός φορέας συμμετέχει είτε μεμονωμένα είτε ως μέλος ένωσης. Οι ενώσεις οικονομικών φορέων, συμπεριλαμβανομένων και των προσωρινών συμπράξεων, δεν απαιτείται να περιβληθούν

³⁸ Βλ. σχετικά με ΣΔΣ https://www.wto.org/english/tratop_e/gproc_e/gp_gpa_e.htm

³⁹ Σύμφωνα με το ισχύον κείμενο της ΣΔΣ, τα σχετικά παραρτήματα που αναφέρονται στο άρθρο 25 αντιστοιχούν πλέον στα 1, 2, 4, 5, 6 και 7.

⁴⁰ Επισημαίνεται ότι απαγορεύεται η συμμετοχή εξωχώριας εταιρείας από «μη συνεργάσιμα κράτη στον φορολογικό τομέα» κατά την έννοια των παρ. 3 και 4 του άρθρου 65 του ν. 4172/2013, καθώς και από κράτη που έχουν προνομιακό φορολογικό καθεστώς, όπως αυτά ορίζονται στον κατάλογο της απόφασης της παρ. 7 του άρθρου 65 του ως άνω Κώδικα, κατά τα αναφερόμενα στην περίπτωση α' και β' της παραγράφου 4 του άρθρου 4 του ν. 3310/2005.

⁴¹ Πρβλ. σχετικά, σελ. 8 της Ανακοίνωσης της Επιτροπής C (2019) 5494 final «Κατευθυντήριες γραμμές για τη συμμετοχή προσφερόντων και αγαθών από τρίτες χώρες στην αγορά δημοσίων συμβάσεων της ΕΕ».

συγκεκριμένη νομική μορφή για την υποβολή προσφοράς. Η αναθέτουσα αρχή μπορεί να απαιτήσει από τις ενώσεις οικονομικών φορέων να περιβληθούν συγκεκριμένη νομική μορφή, εφόσον τους ανατεθεί η σύμβαση.

Στις περιπτώσεις υποβολής προσφοράς από ένωση οικονομικών φορέων, όλα τα μέλη της ευθύνονται έναντι της αναθέτουσας αρχής αλληλέγγυα και εις ολόκληρον⁴².

2.2.2 Εγγύηση συμμετοχής⁴³

2.2.2.1. Για την έγκυρη συμμετοχή στη διαδικασία σύναψης της παρούσας σύμβασης, κατατίθεται από τους συμμετέχοντες οικονομικούς φορείς (προσφέροντες), εγγυητική επιστολή συμμετοχής⁴⁴, ποσού **7.150,77 ευρώ**⁴⁵, εφόσον υποβάλλουν προσφορά για το σύνολο των ομάδων της προμήθειας.

Σε περίπτωση που οι προσφέροντες (οικονομικοί φορείς) συμμετέχουν σε ένα ή περισσότερα τμήματα/ομάδες κατατίθεται εγγυητική που θα καλύπτει το δύο τοις εκατό (2%) της προϋπολογισθείσας δαπάνης των τμημάτων/ομάδων, εκτός Φ.Π.Α ως ακολούθως:

Αναλυτικά:

ΟΜΑΔΕΣ	CPV	ΠΕΡΙΓΡΑΦΗ	ΚΑΘΑΡΗ ΑΞΙΑ Προϋπολογισμός Ομάδας άνευ Φ.Π.Α €	Ποσό εγγυητικής συμμετοχής(2%)
1	18141000-9	Μέσα Ατομικής Προστασίας Γάντια	71.753,06€	1.435,06€
2	18142000-6	ΜΑΠ Προστασία Κεφαλής – Προσώπου	75.597,06€	1.511,94€
3	18830000-6	ΜΑΠ Υποδήματα	84.149,30€	1.682,98€
4	18130000-9	ΜΑΠ Προστατευτική Ενδυμασία	105.987,39€	2.119,75€
5	18143000-3	Μαπ Διάφορα άλλα μέσα προστασίας	20.052,00€	401,04€
ΣΥΝΟΛΟ			357.538,81€	7.150,77€

Στην περίπτωση ένωσης οικονομικών φορέων, η εγγύηση συμμετοχής περιλαμβάνει και τον όρο ότι η εγγύηση καλύπτει τις υποχρεώσεις όλων των οικονομικών φορέων που συμμετέχουν στην ένωση.

Η εγγύηση συμμετοχής πρέπει να ισχύει τουλάχιστον για τριάντα (30) ημέρες μετά τη λήξη του χρόνου ισχύος της προσφοράς του άρθρου 2.4.5 της παρούσας, άλλως η προσφορά απορρίπτεται. Η αναθέτουσα αρχή μπορεί, πριν από τη λήξη της προσφοράς, να ζητά από τους προσφέροντες να παρατείνουν, πριν τη λήξη τους, τη διάρκεια ισχύος της προσφοράς και της εγγύησης συμμετοχής.

⁴² Άρθρο 19 ν. 4412/2016.

⁴³ Παρ. 1 ,2 και 12 του άρθρου 72 του ν.4412/2016.

⁴⁴ Σε περίπτωση υποβολής προσφοράς για ένα ή περισσότερα τμήματα της σύμβασης, το ύψος της εγγύησης συμμετοχής υπολογίζεται επί της εκτιμώμενης αξίας του/των προσφερομένου/ων τμήματος/τμημάτων (β' εδ. παρ. 1 άρθρου 72 ν. 4412/2016).

⁴⁵ Το ποσοστό της εγγύησης συμμετοχής δεν μπορεί να υπερβαίνει το 2% της εκτιμώμενης αξίας της σύμβασης, εκτός ΦΠΑ, με ανάλογη στρογγυλοποίηση, μη συνυπολογιζόμενων των δικαιωμάτων προαίρεσης και παράτασης της σύμβασης.

Οι πρωτότυπες εγγυήσεις συμμετοχής, πλην των εγγυήσεων που εκδίδονται ηλεκτρονικά, προσκομίζονται, σε κλειστό φάκελο με ευθύνη του οικονομικού φορέα, το αργότερο πριν την ημερομηνία και ώρα αποσφράγισης των προσφορών που ορίζεται στην παρ. 3.1 της παρούσας, άλλως η προσφορά απορρίπτεται ως απαράδεκτη, μετά από γνώμη της Επιτροπής Διαγωνισμού.

2.2.2.2. Η εγγύηση συμμετοχής επιστρέφεται στον ανάδοχο με την προσκόμιση της εγγύησης καλής εκτέλεσης.

Η εγγύηση συμμετοχής επιστρέφεται στους λοιπούς προσφέροντες, σύμφωνα με τα ειδικότερα οριζόμενα στην παρ. 3 του άρθρου 72 του ν. 4412/2016⁴⁶.

2.2.2.3. Η εγγύηση συμμετοχής καταπίπτει εάν ο προσφέρων:

α) αποσύρει την προσφορά του κατά τη διάρκεια ισχύος αυτής,

β) παρέχει, εν γνώσει του, ψευδή στοιχεία ή πληροφορίες που αναφέρονται στις παραγράφους 2.2.3 έως 2.2.4

γ) δεν προσκομίσει εγκαίρως τα προβλεπόμενα από την παρούσα δικαιολογητικά (παραγράφοι 2.2.6 και 3.2),

δ) δεν προσέλθει εγκαίρως για υπογραφή του συμφωνητικού,

ε) υποβάλει μη κατάλληλη προσφορά, με την έννοια της περ. 46 της παρ. 1 του άρθρου 2 του ν. 4412/2016,

στ) δεν ανταποκριθεί στη σχετική πρόσκληση της αναθέτουσας αρχής να εξηγήσει την τιμή ή το κόστος της προσφοράς του εντός της τεθείσας προθεσμίας και η προσφορά του απορριφθεί⁴⁷,

ζ) στις περιπτώσεις των παρ. 3, 4 και 5 του άρθρου 103 του ν. 4412/2016, περί πρόσκλησης για υποβολή δικαιολογητικών από τον προσωρινό ανάδοχο, αν, κατά τον έλεγχο των παραπάνω δικαιολογητικών, σύμφωνα με τις παραγράφους 3.2 και 3.4 της παρούσας, διαπιστωθεί ότι τα στοιχεία που δηλώθηκαν στο ΕΕΕΣ είναι εκ προθέσεως απατηλά, ή ότι έχουν υποβληθεί πλαστά αποδεικτικά στοιχεία, ή αν, από τα παραπάνω δικαιολογητικά που προσκομίσθηκαν νομίμως και εμπροθέσμως, δεν αποδεικνύεται η μη συνδρομή των λόγων αποκλεισμού της παραγράφου 2.2.3 ή η πλήρωση μιας ή περισσότερων από τις απαιτήσεις των κριτηρίων ποιοτικής επιλογής.

2.2.3 Λόγοι αποκλεισμού⁴⁸

Αποκλείεται από τη συμμετοχή στην παρούσα διαδικασία σύναψης σύμβασης (διαγωνισμό) οικονομικός φορέας, εφόσον συντρέχει στο πρόσωπό του (εάν πρόκειται για μεμονωμένο φυσικό ή νομικό πρόσωπο) ή σε ένα από τα μέλη του (εάν πρόκειται για ένωση οικονομικών φορέων) ένας ή περισσότεροι από τους ακόλουθους λόγους:

2.2.3.1. Όταν υπάρχει σε βάρος του αμετάκλητη⁴⁹ καταδικαστική απόφαση για ένα από τα ακόλουθα εγκλήματα:

α) συμμετοχή σε εγκληματική οργάνωση, όπως αυτή ορίζεται στο άρθρο 2 της απόφασης-πλαίσιο 2008/841/ΔΕΥ του Συμβουλίου της 24ης Οκτωβρίου 2008, για την καταπολέμηση του οργανωμένου εγκλήματος (ΕΕ L 300 της 11.11.2008 σ.42), και τα εγκλήματα του άρθρου 187 του Ποινικού Κώδικα (εγκληματική οργάνωση),

⁴⁶ Άρθρο 72 παρ. 3 εδάφιο δεύτερο του ν. 4412/2016.

⁴⁷ Άρθρο 88 σε συνδυασμό με άρθρο 72 ν. 4412/2016

⁴⁸ Άρθρα 73 και 74 ν. 4412/2016

⁴⁹ Επισημαίνεται ότι η αναφορά στο ΕΕΕΣ σε “τελεσίδικη καταδικαστική απόφαση” νοείται ως “αμετάκλητη καταδικαστική απόφαση”, η δε σχετική δήλωση του οικονομικού φορέα στο Μέρος III.A. του ΕΕΕΣ αφορά μόνο σε αμετάκλητες καταδικαστικές αποφάσεις

β) ενεργητική δωροδοκία, όπως ορίζεται στο άρθρο 3 της σύμβασης περί της καταπολέμησης της δωροδοκίας στην οποία ενέχονται υπάλληλοι των Ευρωπαϊκών Κοινοτήτων ή των κρατών-μελών της Ένωσης (ΕΕ C 195 της 25.6.1997, σ. 1) και στην παρ. 1 του άρθρου 2 της απόφασης-πλαίσιο 2003/568/ΔΕΥ του Συμβουλίου της 22ας Ιουλίου 2003, για την καταπολέμηση της δωροδοκίας στον ιδιωτικό τομέα (ΕΕ L 192 της 31.7.2003, σ. 54), καθώς και όπως ορίζεται στο εθνικό δίκαιο του οικονομικού φορέα, και τα εγκλήματα των άρθρων 159Α (δωροδοκία πολιτικών προσώπων), 236 (δωροδοκία υπαλλήλου), 237 παρ. 2-4 (δωροδοκία δικαστικών λειτουργιών), 237Α παρ. 2 (εμπορία επιρροής – μεσάζοντες), 396 παρ. 2 (δωροδοκία στον ιδιωτικό τομέα) του Ποινικού Κώδικα,

γ) απάτη εις βάρος των οικονομικών συμφερόντων της Ένωσης, κατά την έννοια των άρθρων 3 και 4 της Οδηγίας (ΕΕ) 2017/1371 του Ευρωπαϊκού Κοινοβουλίου και του Συμβουλίου της 5^{ης} Ιουλίου 2017 σχετικά με την καταπολέμηση, μέσω του ποινικού δικαίου, της απάτης εις βάρος των οικονομικών συμφερόντων της Ένωσης (L 198/28.07.2017) και τα εγκλήματα των άρθρων 159Α (δωροδοκία πολιτικών προσώπων), 216 (πλαστογραφία), 236 (δωροδοκία υπαλλήλου), 237 παρ. 2-4 (δωροδοκία δικαστικών λειτουργιών), 242 (ψευδής βεβαίωση, νόθευση κ.λπ.) 374 (διακεκριμένη κλοπή), 375 (υπεξαίρεση), 386 (απάτη), 386Α (απάτη με υπολογιστή), 386Β (απάτη σχετική με τις επιχορηγήσεις), 390 (απιστία) του Ποινικού Κώδικα και των άρθρων 155 επ. του Εθνικού Τελωνειακού Κώδικα (ν. 2960/2001, Α' 265), όταν αυτά στρέφονται κατά των οικονομικών συμφερόντων της Ευρωπαϊκής Ένωσης ή συνδέονται με την προσβολή αυτών των συμφερόντων, καθώς και τα εγκλήματα των άρθρων 23 (διασυνοριακή απάτη σχετικά με τον ΦΠΑ) και 24 (επικουρικές διατάξεις για την ποινική προστασία των οικονομικών συμφερόντων της Ευρωπαϊκής Ένωσης) του ν. 4689/2020 (Α' 103),

δ) τρομοκρατικά εγκλήματα ή εγκλήματα συνδεόμενα με τρομοκρατικές δραστηριότητες, όπως ορίζονται, αντιστοίχως, στα άρθρα 3-4 και 5-12 της Οδηγίας (ΕΕ) 2017/541 του Ευρωπαϊκού Κοινοβουλίου και του Συμβουλίου της 15^{ης} Μαρτίου 2017 για την καταπολέμηση της τρομοκρατίας και την αντικατάσταση της απόφασης-πλαίσιο 2002/475/ΔΕΥ του Συμβουλίου και για την τροποποίηση της απόφασης 2005/671/ΔΕΥ του Συμβουλίου (ΕΕ L 88/31.03.2017) ή ηθική αυτουργία ή συνέργεια ή απόπειρα διάπραξης εγκλήματος, όπως ορίζονται στο άρθρο 14 αυτής, και τα εγκλήματα των άρθρων 187Α και 187Β του Ποινικού Κώδικα, καθώς και τα εγκλήματα των άρθρων 32-35 του ν. 4689/2020 (Α' 103),

ε) νομιμοποίηση εσόδων από παράνομες δραστηριότητες ή χρηματοδότηση της τρομοκρατίας, όπως αυτές ορίζονται στο άρθρο 1 της Οδηγίας (ΕΕ) 2015/849 του Ευρωπαϊκού Κοινοβουλίου και του Συμβουλίου της 20ης Μαΐου 2015, σχετικά με την πρόληψη της χρησιμοποίησης του χρηματοπιστωτικού συστήματος για τη νομιμοποίηση εσόδων από παράνομες δραστηριότητες ή για τη χρηματοδότηση της τρομοκρατίας, την τροποποίηση του κανονισμού (ΕΕ) αριθμ. 648/2012 του Ευρωπαϊκού Κοινοβουλίου και του Συμβουλίου, και την κατάργηση της οδηγίας 2005/60/ΕΚ του Ευρωπαϊκού Κοινοβουλίου και του Συμβουλίου και της οδηγίας 2006/70/ΕΚ της Επιτροπής (ΕΕ L 141/05.06.2015) και τα εγκλήματα των άρθρων 2 και 39 του ν. 4557/2018 (Α' 139),

στ) παιδική εργασία και άλλες μορφές εμπορίας ανθρώπων, όπως ορίζονται στο άρθρο 2 της Οδηγίας 2011/36/ΕΕ του Ευρωπαϊκού Κοινοβουλίου και του Συμβουλίου της 5ης Απριλίου 2011, για την πρόληψη και την καταπολέμηση της εμπορίας ανθρώπων και για την προστασία των θυμάτων της, καθώς και για την αντικατάσταση της απόφασης-πλαίσιο 2002/629/ΔΕΥ του Συμβουλίου (ΕΕ L 101 της 15.4.2011, σ. 1), και τα εγκλήματα του άρθρου 323Α του Ποινικού Κώδικα (εμπορία ανθρώπων).

Ο οικονομικός φορέας αποκλείεται, επίσης, όταν το πρόσωπο εις βάρος του οποίου εκδόθηκε αμετάκλητη καταδικαστική απόφαση είναι μέλος του διοικητικού, διευθυντικού ή εποπτικού οργάνου του ή έχει εξουσία εκπροσώπησης, λήψης αποφάσεων ή ελέγχου σε αυτό. Η υποχρέωση του προηγούμενου εδαφίου αφορά:

- στις περιπτώσεις εταιρειών περιορισμένης ευθύνης (Ε.Π.Ε.), ιδιωτικών κεφαλαιουχικών εταιρειών (Ι.Κ.Ε.) και προσωπικών εταιρειών (Ο.Ε. και Ε.Ε.) τους διαχειριστές.

- στις περιπτώσεις ανωνύμων εταιρειών (Α.Ε.), τον διευθύνοντα Σύμβουλο, τα μέλη του Διοικητικού Συμβουλίου, καθώς και τα πρόσωπα στα οποία με απόφαση του Διοικητικού Συμβουλίου έχει ανατεθεί το σύνολο της διαχείρισης και εκπροσώπησης της εταιρείας.
- στις περιπτώσεις Συνεταιρισμών, τα μέλη του Διοικητικού Συμβουλίου.
- σε όλες τις υπόλοιπες περιπτώσεις νομικών προσώπων, τον κατά περίπτωση νόμιμο εκπρόσωπο.

Εάν στις ως άνω περιπτώσεις (α) έως (στ) η κατά τα ανωτέρω, περίοδος αποκλεισμού δεν έχει καθοριστεί με αμετάκλητη απόφαση, αυτή ανέρχεται σε πέντε (5) έτη από την ημερομηνία της καταδίκης με αμετάκλητη απόφαση.

2.2.3.2. Στις ακόλουθες περιπτώσεις:

α) όταν ο οικονομικός φορέας έχει αθετήσει τις υποχρεώσεις του όσον αφορά στην καταβολή φόρων ή εισφορών κοινωνικής ασφάλισης και αυτό έχει διαπιστωθεί από δικαστική ή διοικητική απόφαση με τελεσίδικη και δεσμευτική ισχύ, σύμφωνα με διατάξεις της χώρας όπου είναι εγκατεστημένος ή την εθνική νομοθεσία ή

β) όταν η αναθέτουσα αρχή μπορεί να αποδείξει με τα κατάλληλα μέσα ότι ο οικονομικός φορέας έχει αθετήσει τις υποχρεώσεις του όσον αφορά την καταβολή φόρων ή εισφορών κοινωνικής ασφάλισης.

Αν ο οικονομικός φορέας είναι Έλληνας πολίτης ή έχει την εγκατάστασή του στην Ελλάδα, οι υποχρεώσεις του που αφορούν στις εισφορές κοινωνικής ασφάλισης καλύπτουν τόσο την κύρια όσο και την επικουρική ασφάλιση.

Οι υποχρεώσεις των περ. α' και β' της παρ. 2.2.3.2 θεωρείται ότι δεν έχουν αθετηθεί εφόσον δεν έχουν καταστεί ληξιπρόθεσμες ή εφόσον αυτές έχουν υπαχθεί σε δεσμευτικό διακανονισμό που τηρείται.

Δεν αποκλείεται ο οικονομικός φορέας, όταν έχει εκπληρώσει τις υποχρεώσεις του είτε καταβάλλοντας τους φόρους ή τις εισφορές κοινωνικής ασφάλισης που οφείλει, συμπεριλαμβανομένων, κατά περίπτωση, των δεδουλευμένων τόκων ή των προστίμων είτε υπαγόμενος σε δεσμευτικό διακανονισμό για την καταβολή τους στο μέτρο που τηρεί τους όρους του δεσμευτικού κανονισμού.

2.2.3.3 Αποκλείεται⁵⁰ από τη συμμετοχή στη διαδικασία σύναψης της παρούσας σύμβασης, οικονομικός φορέας σε οποιαδήποτε από τις ακόλουθες καταστάσεις⁵¹:

(α) εάν έχει αθετήσει τις υποχρεώσεις που προβλέπονται στην παρ. 2 του άρθρου 18 του ν. 4412/2016⁵², περί αρχών που εφαρμόζονται στις διαδικασίες σύναψης δημοσίων συμβάσεων,

(β) εάν τελεί υπό πτώχευση ή έχει υπαχθεί σε διαδικασία ειδικής εκκαθάρισης ή τελεί υπό αναγκαστική διαχείριση από εκκαθαριστή ή από το δικαστήριο ή έχει υπαχθεί σε διαδικασία πτωχευτικού συμβιβασμού ή έχει αναστείλει τις επιχειρηματικές του δραστηριότητες ή έχει υπαχθεί σε διαδικασία εξυγίανσης και δεν τηρεί τους όρους αυτής ή εάν βρίσκεται σε οποιαδήποτε ανάλογη κατάσταση προκύπτουσα από παρόμοια

⁵⁰ Οι λόγοι της παραγράφου 2.2.3.4 αποτελούν δυνητικούς λόγους αποκλεισμού, σύμφωνα με το άρθρο 73 παρ. 4 ν. 4412/2016. Κατά συνέπεια, η Α.Α. δύναται να επιλέξει όλους, μερικούς, ή, ενδεχομένως, και κανέναν από τους λόγους αποκλεισμού της παρ. 4, συνεκτιμώντας τα ιδιαίτερα χαρακτηριστικά της υπό ανάθεση σύμβασης (εκτιμώμενη αξία αυτής, ειδικές περιστάσεις κλπ), με σχετική πρόβλεψη στη διακήρυξη (πρβλ. αιτιολογική έκθεση νόμου 4412/2016 - άρθρο 73 παρ. 4). Επισημαίνεται, επίσης, ότι η επιλογή από την Α.Α. λόγου/ων αποκλεισμού της παρ. 4 διαμορφώνει αντιστοίχως τις επιλογές της στα σχετικά πεδία του ΕΕΕΣ, καθώς και τα μέσα απόδειξης του άρθρου 2.2.6.2.

⁵¹ Ειδικά για τους δυνητικούς λόγους αποκλεισμού πρβλ. την Κατευθυντήρια Οδηγία 20/22-06-2017 της Αρχής (ΑΔΑ: ΩΡΞ30ΞΤΒ-9Ρ5). Ειδικότερα, όταν η αναθέτουσα αρχή εξετάζει τη συνδρομή των προϋποθέσεων εφαρμογής των δυνητικών λόγων αποκλεισμού που έχει συμπεριλάβει στα έγγραφα της σύμβασης, πρέπει να δίδει ιδιαίτερη προσοχή στην τήρηση της αρχής της αναλογικότητας (πρβλ και αιτιολογική σκέψη 101 της Οδηγίας 2014/24/ΕΕ).

⁵² Η αθέτηση της υποχρέωσης αυτής συνιστά σοβαρό επαγγελματικό παράπτωμα του οικονομικού φορέα κατά την έννοια της περίπτωσης θ' της παραγράφου 4 του άρθρου 73. Πρβλ. άρθρο 18 παρ. 5 του ν. 4412/2106.

διαδικασία, προβλεπόμενη σε εθνικές διατάξεις νόμου. Η αναθέτουσα αρχή μπορεί να μην αποκλείει έναν οικονομικό φορέα ο οποίος βρίσκεται σε μία εκ των καταστάσεων που αναφέρονται στην περίπτωση αυτή, υπό την προϋπόθεση ότι αποδεικνύει ότι ο εν λόγω φορέας είναι σε θέση να εκτελέσει τη σύμβαση, λαμβάνοντας υπόψη τις ισχύουσες διατάξεις και τα μέτρα για τη συνέχιση της επιχειρηματικής του λειτουργίας,⁵³

(γ) εάν, με την επιφύλαξη της παραγράφου 3β του άρθρου 44 του ν. 3959/2011 περί ποινικών κυρώσεων και άλλων διοικητικών συνεπειών, υπάρχουν επαρκώς εύλογες ενδείξεις που οδηγούν στο συμπέρασμα ότι ο οικονομικός φορέας συνήψε συμφωνίες με άλλους οικονομικούς φορείς με στόχο τη στρέβλωση του ανταγωνισμού,

δ) εάν μία κατάσταση σύγκρουσης συμφερόντων κατά την έννοια του άρθρου 24 του ν. 4412/2016 δεν μπορεί να θεραπευθεί αποτελεσματικά με άλλα, λιγότερο παρεμβατικά, μέσα,

(ε) εάν μία κατάσταση στρέβλωσης του ανταγωνισμού από την πρότερη συμμετοχή του οικονομικού φορέα κατά την προετοιμασία της διαδικασίας σύναψης σύμβασης, σύμφωνα με όσα ορίζονται στο άρθρο 48 του ν. 4412/2016, δεν μπορεί να θεραπευθεί με άλλα, λιγότερο παρεμβατικά, μέσα,

(στ) εάν έχει επιδείξει σοβαρή ή επαναλαμβανόμενη πλημμέλεια κατά την εκτέλεση ουσιώδους απαίτησης στο πλαίσιο προηγούμενης δημόσιας σύμβασης, προηγούμενης σύμβασης με αναθέτοντα φορέα ή προηγούμενης σύμβασης παραχώρησης που είχε ως αποτέλεσμα την πρόωρη καταγγελία της προηγούμενης σύμβασης, αποζημιώσεις ή άλλες παρόμοιες κυρώσεις,

(ζ) εάν έχει κριθεί ένοχος εκ προθέσεως σοβαρών απατηλών δηλώσεων κατά την παροχή των πληροφοριών που απαιτούνται για την εξακρίβωση της απουσίας των λόγων αποκλεισμού ή την πλήρωση των κριτηρίων επιλογής, έχει αποκρύψει τις πληροφορίες αυτές ή δεν είναι σε θέση να προσκομίσει τα δικαιολογητικά που απαιτούνται κατ' εφαρμογή της παραγράφου 2.2.7.2 της παρούσας,

(η) εάν επιχείρησε να επηρεάσει με αθέμιτο τρόπο τη διαδικασία λήψης αποφάσεων της αναθέτουσας αρχής, να αποκτήσει εμπιστευτικές πληροφορίες που ενδέχεται να του αποφέρουν αθέμιτο πλεονέκτημα στη διαδικασία σύναψης σύμβασης ή να παράσχει με απατηλό τρόπο παραπλανητικές πληροφορίες που ενδέχεται να επηρεάσουν ουσιωδώς τις αποφάσεις που αφορούν τον αποκλεισμό, την επιλογή ή την ανάθεση,

(θ) εάν η αναθέτουσα αρχή μπορεί να αποδείξει, με κατάλληλα μέσα ότι έχει διαπράξει σοβαρό επαγγελματικό παράπτωμα, το οποίο θέτει εν αμφιβόλω την ακεραιότητά του.

Εάν στις ως άνω περιπτώσεις (α) έως (θ) η περίοδος αποκλεισμού δεν έχει καθοριστεί με αμετάκλητη απόφαση, αυτή ανέρχεται σε τρία (3) έτη από την ημερομηνία έκδοσης πράξης που βεβαιώνει το σχετικό γεγονός.⁵⁴

2.2.3.4. Ο οικονομικός φορέας αποκλείεται σε οποιοδήποτε χρονικό σημείο κατά τη διάρκεια της διαδικασίας σύναψης της παρούσας σύμβασης, όταν αποδεικνύεται ότι βρίσκεται, λόγω πράξεων ή παραλείψεών του, είτε πριν είτε κατά τη διαδικασία, σε μία από τις ως άνω περιπτώσεις.

2.2.3.5. Οικονομικός φορέας που εμπίπτει σε μια από τις καταστάσεις που αναφέρονται στις παραγράφους 2.2.3.1 και 2.2.3.3, εκτός από την περ. β αυτής, μπορεί να προσκομίζει στοιχεία⁵⁵, προκειμένου να αποδείξει ότι τα μέτρα που έλαβε επαρκούν για να αποδείξουν την αξιοπιστία του, παρότι συντρέχει ο σχετικός λόγος αποκλεισμού (αυτοκάθαρση). Για τον σκοπό αυτόν, ο οικονομικός φορέας αποδεικνύει ότι έχει καταβάλει ή έχει δεσμευθεί να καταβάλει αποζημίωση για ζημίες που προκλήθηκαν από το ποινικό

⁵³ Σχετική δήλωση του προσφέροντος οικονομικού φορέα περιλαμβάνεται στο ΕΕΕΣ

⁵⁴ Παρ. 10 του άρθρου 73 ν.4412/2016.Επίσης, πρβλ. υπ' αριθμ. πρωτ. 6271/30-11-2018 έγγραφο της Αρχής (ΑΔΑ Ψ3Κ80ΞΤΒ-09Β) σχετικά με την απόφαση ΔΕΕ της 24 Οκτωβρίου 2018 στην υπόθεση C-124/2017.

⁵⁵ Σχετικά με την προσκόμιση αποδείξεων για τα επανορθωτικά μέτρα βλ. την απόφαση της 14ης Ιανουαρίου 2021 του ΔΕΕ στην υπόθεση C-387/19

αδίκημα ή το παράπτωμα, ότι έχει διευκρινίσει τα γεγονότα και τις περιστάσεις με ολοκληρωμένο τρόπο, μέσω ενεργού συνεργασίας με τις ερευνητικές αρχές, και έχει λάβει συγκεκριμένα τεχνικά και οργανωτικά μέτρα, καθώς και μέτρα σε επίπεδο προσωπικού κατάλληλα για την αποφυγή περαιτέρω ποινικών αδικημάτων ή παραπτωμάτων. Τα μέτρα που λαμβάνονται από τους οικονομικούς φορείς αξιολογούνται σε συνάρτηση με τη σοβαρότητα και τις ιδιαίτερες περιστάσεις του ποινικού αδικήματος ή του παραπτώματος. Εάν τα στοιχεία κριθούν επαρκή, ο εν λόγω οικονομικός φορέας δεν αποκλείεται από τη διαδικασία σύναψης σύμβασης. Αν τα μέτρα κριθούν ανεπαρκή, γνωστοποιείται στον οικονομικό φορέα το σκεπτικό της απόφασης αυτής. Οικονομικός φορέας που έχει αποκλειστεί, σύμφωνα με τις κείμενες διατάξεις, με τελεσίδικη απόφαση, σε εθνικό επίπεδο, από τη συμμετοχή σε διαδικασίες σύναψης σύμβασης ή ανάθεσης παραχώρησης δεν μπορεί να κάνει χρήση της ανωτέρω δυνατότητας κατά την περίοδο του αποκλεισμού που ορίζεται στην εν λόγω απόφαση⁵⁶.

2.2.3.6. Η απόφαση για την διαπίστωση της επάρκειας ή μη των επανορθωτικών μέτρων κατά την προηγούμενη παράγραφο εκδίδεται σύμφωνα με τα οριζόμενα στις παρ. 8 και 9 του άρθρου 73 του ν. 4412/2016⁵⁷ καθώς και στην υπ' αριθμ. 102080/24-10-2022 (Β' 5623/02.11.2022) απόφαση του Υπουργού Ανάπτυξης και Επενδύσεων με θέμα: «*Ρύθμιση θεμάτων σχετικά με την εξέταση επανορθωτικών μέτρων από την Επιτροπή της παρ. 9 του άρθρου 73 του ν. 4412/2016*».

Η αναθέτουσα αρχή αποστέλλει στην Επιτροπή εξέτασης επανορθωτικών μέτρων της παρ. 9 του άρθρου 73 του ν. 4412/2016 το σχέδιο της απόφασής της περί της διαπίστωσης της επάρκειας ή μη των ληφθέντων από τον οικονομικό φορέα επανορθωτικών μέτρων, συνοδευόμενο από πλήρη φάκελο που περιλαμβάνει όλα τα σχετικά με την υπόθεση στοιχεία. Το σχέδιο της απόφασης της αναθέτουσας αρχής, μαζί με όλα τα σχετικά με την υπόθεση στοιχεία αποστέλλονται, ηλεκτρονικά στη διεύθυνση ηλεκτρονικού ταχυδρομείου epanorthotika@eaadhsy.gr

Στην περίπτωση που ο οικονομικός φορέας δεν έχει προσκομίσει, με δική του πρωτοβουλία, τα στοιχεία, με τα οποία αποδεικνύονται τα επικαλούμενα μέτρα αυτοκάθαρσης (εκδοθείσες αποφάσεις διοίκησης, αποδεικτικά εξόφλησης προστίμων, αλληλογραφία με αρμόδιες ελεγκτικές αρχές κ.λπ.), η αναθέτουσα αρχή, πριν από τη σύνταξη και αποστολή του σχεδίου απόφασης στην Επιτροπή, υποχρεούται να ζητήσει από τον οικονομικό φορέα την προσκόμισή τους, εντός προθεσμίας που δεν υπερβαίνει τις δέκα (10) ημέρες. Με την παρέλευση της ανωτέρω προθεσμίας, θεωρείται ότι τα αιτούμενα στοιχεία δεν προσκομίστηκαν. Στην περίπτωση που ο οικονομικός φορέας υποβάλει αίτημα για παράταση της ως άνω προθεσμίας, συνοδευόμενο από έγγραφο, με τα οποία αποδεικνύεται ότι έχει αιτηθεί τη χορήγηση των στοιχείων, η αναθέτουσα αρχή παρατείνει την προθεσμία υποβολής, για όσο χρόνο απαιτηθεί για τη χορήγησή τους από τις αρμόδιες δημόσιες αρχές.

Αν η αναθέτουσα αρχή κρίνει ότι τα στοιχεία που προσκόμισε ο οικονομικός φορέας δεν είναι πλήρη ή απαιτούνται διευκρινίσεις, πριν από την αποστολή του σχεδίου της απόφασής της στην Επιτροπή, καλεί τον οικονομικό φορέα για τη συμπλήρωση των σχετικών στοιχείων ή/και την παροχή διευκρινίσεων, εντός προθεσμίας, που δεν υπερβαίνει τις δέκα (10) ημέρες.

Αν ο οικονομικός φορέας δεν ανταποκριθεί στην πρόσκληση της αναθέτουσας αρχής, το γεγονός αυτό μνημονεύεται στο σχέδιο της απόφασης.

Με την επιφύλαξη της επόμενης παραγράφου, δεν εξετάζονται από την Επιτροπή επανορθωτικά μέτρα που επικαλείται ένας οικονομικός φορέας, προκειμένου να αποδείξει την αξιοπιστία του, εφόσον αυτά έχουν ληφθεί **μετά** την ημερομηνία λήξης υποβολής των προσφορών. Στην περίπτωση αυτή, η αναθέτουσα αρχή

⁵⁶ Παρ. 7 άρθρου 73 ν. 4412/2016.

⁵⁷ Πρβλ. απόφαση υπ' αριθμ. 49341 -19/05/2020 (ΦΕΚ 385 τεύχος ΥΟΔΔ, 25-05-2020), η οποία εξακολουθεί να ισχύει έως την έκδοση της απόφασης της παρ. 9 του άρθρου 73 του ν. 4412/2016.

δεν τα λαμβάνει υπόψη και δεν τα μνημονεύει στο σχέδιο της απόφασής της που αποστέλλει στην Επιτροπή.

Στην περίπτωση που, κατά την υποβολή του ΕΕΕΣ, από τον οικονομικό φορέα, δεν συνέτρεχε στο πρόσωπο του κάποιος από τους λόγους αποκλεισμού της παρ. 1 και της παρ. 4, εκτός από την περ. β' αυτής, του άρθρου 73 του ν. 4412/2016, αλλά η συνδρομή του προέκυψε, κατά τη διάρκεια της παρούσας διαδικασίας (οψιγενής μεταβολή), τα μέτρα αυτοκάθαρσης που επικαλείται, λαμβάνονται υπόψη από την αναθέτουσα αρχή, κατά τη σύνταξη του σχεδίου απόφασής της και εξετάζονται από την Επιτροπή.

Οι διαδικαστικές λεπτομέρειες εξέτασης και επανεξέτασης των επανορθωτικών μέτρων ρυθμίζονται αναλυτικά στην ως άνω υπουργική απόφαση.

2.2.3.7. Οικονομικός φορέας, σε βάρος του οποίου έχει επιβληθεί η κύρωση του οριζόντιου αποκλεισμού σύμφωνα με τις κείμενες διατάξεις και για το χρονικό διάστημα που αυτή ορίζει, αποκλείεται από την παρούσα διαδικασία σύναψης της σύμβασης.

2.2.3.8. Απαγορεύεται η ανάθεση της παρούσας σύμβασης, σε:

α) Ρώσο υπήκοο ή φυσικό ή νομικό πρόσωπο, οντότητα ή φορέα που έχει την έδρα του στη Ρωσία

β) νομικό πρόσωπο, οντότητα ή φορέα του οποίου τα δικαιώματα ιδιοκτησίας κατέχει άμεσα ή έμμεσα σε ποσοστό άνω του 50 % οντότητα αναφερόμενη στο στοιχείο α) της παρούσας παραγράφου· ή

γ) φυσικό ή νομικό πρόσωπο, οντότητα ή φορέα που ενεργεί εξ ονόματος ή κατ' εντολή οντότητας αναφερόμενης στο στοιχείο α) ή β) της παρούσας παραγράφου, συμπεριλαμβανομένων, όταν αντιστοιχούν σε περισσότερο από το 10 % της αξίας της σύμβασης, των υπεργολάβων, προμηθευτών ή οντοτήτων (τρίτων) στις ικανότητες των οποίων στηρίζεται, κατά την έννοια των οδηγιών για τις δημόσιες συμβάσεις.»⁵⁸

Κριτήρια Επιλογής⁵⁹

2.2.4 Καταλληλότητα άσκησης επαγγελματικής δραστηριότητας⁶⁰

Οι οικονομικοί φορείς που συμμετέχουν στη διαδικασία σύναψης της παρούσας σύμβασης απαιτείται να ασκούν εμπορική ή βιομηχανική ή βιοτεχνική δραστηριότητα συναφή με το αντικείμενο της προμήθειας.

Οι οικονομικοί φορείς που είναι εγκατεστημένοι σε κράτος μέλος της Ευρωπαϊκής Ένωσης απαιτείται να είναι εγγεγραμμένοι σε ένα από τα επαγγελματικά ή εμπορικά μητρώα που τηρούνται στο κράτος

⁵⁸ Πρβλ. άρθρο 5 παρ. ια του Κανονισμού Κυρώσεων (ΕΕ) 833/2014

⁵⁹ Επισημαίνεται ότι όλα τα κριτήρια επιλογής είναι προαιρετικά, τίθενται στην παρούσα διακήρυξη κατά την κρίση και τη διακριτική ευχέρεια της Α.Α. και πρέπει να σχετίζονται και να είναι ανάλογα με το αντικείμενο της σύμβασης (άρθρο 75 παρ. 1 του ν. 4412/2016). Επιπλέον, οι Α.Α. μπορούν να επιβάλλουν στους οικονομικούς φορείς ως απαιτήσεις συμμετοχής μόνο τα κριτήρια που αναφέρονται στις παραγράφους 2.2.4, 2.2.5 και 2.2.6. Έχουν τη δυνατότητα, κατά συνέπεια, να επιλέξουν ένα, περισσότερα ή όλα ενδεχομένως τα ως άνω κριτήρια επιλογής, συνεκτιμώντας τα ιδιαίτερα χαρακτηριστικά της υπό ανάθεση σύμβασης (εκτιμώμενη αξία αυτής, ειδικές περιστάσεις κλπ), με σχετική πρόβλεψη στη διακήρυξη. Οι Α.Α. διαμορφώνουν αντίστοιχα τα πεδία του ΕΕΕΣ, σύμφωνα με την παράγραφο 2.2.9., καθώς και τα μέσα απόδειξης του άρθρου 2.2.6.2. Πρβλ. και την Κατευθυντήρια Οδηγία 13 της Ε.Α.Α.ΔΗ.ΣΥ. "Κριτήρια ποιοτικής επιλογής δημοσίων συμβάσεων και έλεγχος καταλληλότητας: ειδικά η οικονομική και χρηματοοικονομική επάρκεια και η τεχνική και επαγγελματική ικανότητα" (ΑΔΑ ΩΒΥ70ΞΤΒ-ΤΛ7) και ειδικότερα τις Ενότητες III και IV παρ. 1 όπου παρατίθενται σχετικά παραδείγματα.

⁶⁰ Άρθρο 75 παρ. 2 ν. 4412/2016.

εγκατάστασής τους ή να ικανοποιούν οποιαδήποτε άλλη απαίτηση ορίζεται στο Παράρτημα ΧΙ του Προσαρτήματος Α' του ν. 4412/2016.

Στην περίπτωση οικονομικών φορέων εγκατεστημένων σε κράτος μέλους του Ευρωπαϊκού Οικονομικού Χώρου (Ε.Ο.Χ) ή σε τρίτες χώρες που προσχωρήσει στη ΣΔΣ, ή σε τρίτες χώρες που δεν εμπίπτουν στην προηγούμενη περίπτωση και έχουν συνάψει διμερείς ή πολυμερείς συμφωνίες με την Ένωση σε θέματα διαδικασιών ανάθεσης δημοσίων συμβάσεων, απαιτείται να είναι εγγεγραμμένοι σε αντίστοιχα επαγγελματικά ή εμπορικά μητρώα.

Οι εγκατεστημένοι στην Ελλάδα οικονομικοί φορείς απαιτείται να είναι εγγεγραμμένοι στο Βιοτεχνικό ή Εμπορικό ή Βιομηχανικό Επιμελητήριο.

Στην περίπτωση ένωσης οικονομικών φορέων η καταλληλότητα άσκησης επαγγελματικής δραστηριότητας θα πρέπει να καλύπτεται από όλα τα μέλη της ένωσης.

2.2.5 Στήριξη στην ικανότητα τρίτων – Υπεργολαβία

2.2.5.1 Υπεργολαβία

Ο οικονομικός φορέας αναφέρει στην προσφορά του το τμήμα της σύμβασης που προτίθεται να αναθέσει υπό μορφή υπεργολαβίας σε τρίτους, καθώς και τους υπεργολάβους που προτείνει. Στην περίπτωση που ο προσφέρων αναφέρει στην προσφορά του ότι προτίθεται να αναθέσει τμήμα(τα) της σύμβασης υπό μορφή υπεργολαβίας σε τρίτους σε ποσοστό που υπερβαίνει το τριάντα τοις εκατό (30%) της συνολικής αξίας της σύμβασης, η αναθέτουσα αρχή ελέγχει ότι δεν συντρέχουν οι λόγοι αποκλεισμού της παραγράφου 2.2.3 της παρούσας⁶¹. Ο οικονομικός φορέας υποχρεούται να αντικαταστήσει έναν υπεργολάβο, εφόσον συντρέχουν στο πρόσωπό του λόγοι αποκλεισμού της ως άνω παραγράφου 2.2.3.

2.2.6. Κανόνες απόδειξης ποιοτικής επιλογής

Το δικαίωμα συμμετοχής των οικονομικών φορέων και οι όροι και προϋποθέσεις συμμετοχής τους, όπως ορίζονται στις παραγράφους 2.2.1 έως 2.2.4, κρίνονται κατά την υποβολή της προσφοράς δια του ΕΕΕΣ, κατά τα οριζόμενα στην παράγραφο 2.2.6.1, κατά την υποβολή των δικαιολογητικών της παραγράφου 2.2.6.2 και κατά τη σύναψη της σύμβασης δια της υπεύθυνης δήλωσης, της περ. δ' της παρ. 3 του άρθρου 105 του ν. 4412/2016.

Στην περίπτωση που ο οικονομικός φορέας στηρίζεται στις ικανότητες άλλων φορέων, σύμφωνα με την παράγραφο 2.2.6. της παρούσας, οι φορείς στην ικανότητα των οποίων στηρίζεται υποχρεούνται να αποδεικνύουν, κατά τα οριζόμενα στις παραγράφους 2.2.6.1 και 2.2.6.2, ότι δεν συντρέχουν οι λόγοι αποκλεισμού της παραγράφου 2.2.3 της παρούσας και ότι πληρούν τα σχετικά κριτήρια επιλογής κατά περίπτωση⁶².

Στην περίπτωση που ο οικονομικός φορέας αναφέρει στην προσφορά του ότι προτίθεται να αναθέσει τμήμα(τα) της σύμβασης υπό μορφή υπεργολαβίας σε τρίτους σε ποσοστό που υπερβαίνει το τριάντα τοις εκατό (30%) της συνολικής αξίας της σύμβασης, οι υπεργολάβοι υποχρεούνται να αποδεικνύουν, κατά τα οριζόμενα στις παραγράφους 2.2.6.1 και 2.2.6.2, ότι δεν συντρέχουν οι λόγοι αποκλεισμού της παραγράφου 2.2.3 της παρούσας⁶³.

⁶¹ Ο όρος αυτός μπορεί να τεθεί, κατά την κρίση της αναθέτουσας αρχής, και στην περίπτωση ποσοστού μικρότερου του 30% της εκτιμώμενης αξίας της σύμβασης (πρβλ. παρ. 5 άρθρου 131 του ν. 4412/2016).

⁶² Άρθρο 78 παρ. 1 ν. 4412/2016.

⁶³ Άρθρο 131 παρ. 6 ν. 4412/2016

Αν επέλθουν μεταβολές στις προϋποθέσεις τις οποίες οι προσφέροντες δηλώσουν ότι πληρούν, σύμφωνα με το παρόν άρθρο, οι οποίες επέλθουν ή για τις οποίες λάβουν γνώση μετά την συμπλήρωση του ΕΕΕΣ και μέχρι την ημέρα της έγγραφης πρόσκλησης για την σύναψη του συμφωνητικού οι προσφέροντες οφείλουν να ενημερώσουν αμελλητί την αναθέτουσα αρχή⁶⁴.

2.2.6.1 Προκαταρκτική απόδειξη κατά την υποβολή προσφορών

Προς προκαταρκτική απόδειξη ότι οι προσφέροντες οικονομικοί φορείς:

α) δεν βρίσκονται σε μία από τις καταστάσεις της παραγράφου 2.2.3 και

β) πληρούν τα σχετικά κριτήρια επιλογής της παραγράφου 2.2.4,

της παρούσης, προσκομίζουν κατά την υποβολή της προσφοράς τους, ως δικαιολογητικό συμμετοχής, το προβλεπόμενο από το άρθρο 79 παρ. 1 και 3 του ν. 4412/2016 Ευρωπαϊκό Ενιαίο Έγγραφο Σύμβασης (ΕΕΕΣ), σύμφωνα με το επισυναπτόμενο στην παρούσα Παράρτημα ΙΙΙ, το οποίο ισοδυναμεί με ενημερωμένη υπεύθυνη δήλωση, με τις συνέπειες του ν. 1599/1986. Το ΕΕΕΣ⁶⁵ καταρτίζεται βάσει του τυποποιημένου εντύπου του Παραρτήματος 2 του Κανονισμού (ΕΕ) 2016/7 και συμπληρώνεται από τους προσφέροντες οικονομικούς φορείς σύμφωνα με τις οδηγίες του Παραρτήματος 1.⁶⁶

Το ΕΕΕΣ φέρει υπογραφή με ημερομηνία εντός του χρονικού διαστήματος κατά το οποίο μπορούν να υποβάλλονται προσφορές. Αν στο διάστημα που μεσολαβεί μεταξύ της ημερομηνίας υπογραφής του ΕΕΕΣ και της καταληκτικής ημερομηνίας υποβολής προσφορών έχουν επέλθει μεταβολές στα δηλωθέντα στοιχεία, εκ μέρους του, στο ΕΕΕΣ, ο οικονομικός φορέας αποσύρει την προσφορά του, χωρίς να απαιτείται απόφαση της αναθέτουσας αρχής. Στη συνέχεια μπορεί να την υποβάλει εκ νέου με επίκαιρο ΕΕΕΣ.⁶⁷

Ο οικονομικός φορέας δύναται να διευκρινίζει τις δηλώσεις και πληροφορίες που παρέχει στο ΕΕΕΣ με συνοδευτική υπεύθυνη δήλωση, την οποία υποβάλλει μαζί με αυτό.⁶⁸

Κατά την υποβολή του ΕΕΕΣ, καθώς και της συνοδευτικής υπεύθυνης δήλωσης, είναι δυνατή, με μόνη την υπογραφή του κατά περίπτωση εκπροσώπου του οικονομικού φορέα, η προκαταρκτική απόδειξη των λόγων αποκλεισμού που αναφέρονται στην παράγραφο 2.2.3 της παρούσας, για το σύνολο των φυσικών προσώπων που είναι μέλη του διοικητικού, διευθυντικού ή εποπτικού οργάνου του ή έχουν εξουσία εκπροσώπησης, λήψης αποφάσεων ή ελέγχου σε αυτόν.

Ως εκπρόσωπος του οικονομικού φορέα νοείται ο νόμιμος εκπρόσωπος αυτού, όπως προκύπτει από το ισχύον καταστατικό ή το πρακτικό εκπροσώπησης του κατά το χρόνο υποβολής της προσφοράς ή το αρμοδίως εξουσιοδοτημένο φυσικό πρόσωπο να εκπροσωπεί τον οικονομικό φορέα για διαδικασίες σύναψης συμβάσεων ή για συγκεκριμένη διαδικασία σύναψης σύμβασης.

⁶⁴ Άρθρο 104 σε συνδυασμό με τις παρ. 4 και 5 του άρθρου 105 του ν. 4412/2016

⁶⁵ Το ΕΕΕΣ περιλαμβάνει τα ακόλουθα Μέρη: Μέρος Ι Πληροφορίες σχετικά με τη διαδικασία σύναψης σύμβασης και την αναθέτουσα αρχή, Μέρος ΙΙ Πληροφορίες σχετικά με τον οικονομικό φορέα, Μέρος ΙΙΙ Κριτήρια αποκλεισμού, Μέρος ΙV Κριτήρια Επιλογής, Μέρος VΙ Τελικές δηλώσεις.

⁶⁶ Από τις 2-5-2019, παρέχεται η ηλεκτρονική υπηρεσία [Promitheus ESPDint \(https://espdint.eprocurement.gov.gr/\)](https://espdint.eprocurement.gov.gr/) που προσφέρει τη δυνατότητα ηλεκτρονικής σύνταξης και διαχείρισης του Ευρωπαϊκού Ενιαίου Εγγράφου Σύμβασης (ΕΕΕΣ). Μπορείτε να δείτε τη σχετική ανακοίνωση στη Διαδικτυακή Πύλη του ΕΣΗΔΗΣ www.promitheus.gov.gr Πρβλ και το Διορθωτικό (Επίσημη Εφημερίδα της Ευρωπαϊκής Ένωσης L 17/65 της 23ης Ιανουαρίου 2018) στον Εκτελεστικό Κανονισμό (ΕΕ) 2016/7 για την καθιέρωση του τυποποιημένου εντύπου για το Ευρωπαϊκό Ενιαίο Έγγραφο Προμήθειας, με το οποίο επιλύθηκαν τα σχετικά ζητήματα ορολογίας που υπήρχαν στο αρχικό επίσημο ελληνικό κείμενο του Εκτελεστικού Κανονισμού, Μπορείτε να δείτε το σχετικό Διορθωτικό στην ακόλουθη διαδρομή [https://eur-lex.europa.eu/legal-content/EL/TXT/HTML/?uri=CELEX:32016R0007R\(01\)&from=EL](https://eur-lex.europa.eu/legal-content/EL/TXT/HTML/?uri=CELEX:32016R0007R(01)&from=EL)

⁶⁷ Άρθρο 79Α παρ. 4 του ν. 4412/2016

⁶⁸ Άρθρο 79 παρ. 9 του ν. 4412/2016

Στην περίπτωση υποβολής προσφοράς από ένωση οικονομικών φορέων το ΕΕΕΣ υποβάλλεται χωριστά από κάθε μέλος της ένωσης. Στο ΕΕΕΣ απαραίτητως πρέπει να προσδιορίζεται η έκταση και το είδος της συμμετοχής του (συμπεριλαμβανομένης της κατανομής αμοιβής μεταξύ τους) κάθε μέλους της ένωσης, καθώς και ο εκπρόσωπος/συντονιστής αυτής⁶⁹.

Ο οικονομικός φορέας φέρει την ειδική υποχρέωση, να δηλώσει, μέσω του ΕΕΕΣ,⁷⁰ την κατάστασή του σε σχέση με τους λόγους που προβλέπονται στο άρθρο 73 του ν. 4412/2016 και την παράγραφο 2.2.3 της παρούσης⁷¹ και ταυτόχρονα να επικαλεσθεί και τυχόν ληφθέντα μέτρα προς αποκατάσταση της αξιοπιστίας του.

Ιδίως επισημαίνεται ότι κατά την απάντηση οικονομικού φορέα στο σχετικό πεδίο του ΕΕΕΣ για τυχόν σύναψη συμφωνιών με άλλους οικονομικούς φορείς με στόχο τη στρέβλωση του ανταγωνισμού, η συνδρομή περιστάσεων, όπως η πάροδος της τριετούς περιόδου της ισχύος του λόγου αποκλεισμού (παραγράφου 10 του άρθρου 73) ή η εφαρμογή της διάταξης της παραγράφου 3β του άρθρου 44 του ν. 3959/2011, σύμφωνα με την περ. γ της παραγράφου 2.2.3.3 της παρούσης, αναλύεται στο σχετικό πεδίο που προβάλλει κατόπιν θετικής απάντησης⁷².

Όσον αφορά στις υποχρεώσεις του ως προς την καταβολή φόρων ή εισφορών κοινωνικής ασφάλισης (περ. α' και β' της παρ. 2 του άρθρου 73 του ν. 4412/2016) αυτές θεωρείται ότι δεν έχουν αθετηθεί εφόσον δεν έχουν καταστεί ληξιπρόθεσμες ή εφόσον έχουν υπαχθεί σε δεσμευτικό διακανονισμό που τηρείται. Στην περίπτωση αυτή, ο οικονομικός φορέας δεν υποχρεούται να απαντήσει καταφατικά στο σχετικό πεδίο του ΕΕΕΣ με το οποίο ερωτάται εάν ο οικονομικός φορέας έχει ανεκπλήρωτες υποχρεώσεις όσον αφορά στην καταβολή φόρων ή εισφορών κοινωνικής ασφάλισης ή, κατά περίπτωση, εάν έχει αθετήσει τις παραπάνω υποχρεώσεις του⁷³.

Στην περίπτωση που ένας οικονομικός φορέας, δηλώνει ότι εμπίπτει σε μία από τις καταστάσεις της παρ. 2.2.3.1 και 2.2.3.3, εκτός από την περ. β' αυτής, για τις οποίες συντρέχει ο σχετικός λόγος αποκλεισμού, υποχρεούται, εφόσον επικαλεστεί μέτρα αυτοκάθαρσης για να αποδείξει την αξιοπιστία του, στο σχετικό πεδίο του ΕΕΕΣ, που εμφανίζεται κατόπιν της θετικής απάντησης που έδωσε περί συνδρομής κάποιου από τους ανωτέρω λόγους αποκλεισμού, να δηλώσει⁷⁴:

α. εάν τα μέτρα αυτοκάθαρσης, τα οποία έλαβε για τον συγκεκριμένο λόγο αποκλεισμού που έχει δηλώσει στο ΕΕΕΣ, έχουν ήδη κριθεί σε προγενέστερη διαδικασία στην οποία συμμετείχε, βάσει απόφασης που εκδόθηκε από την ίδια ή άλλη αναθέτουσα αρχή, κατόπιν γνωμοδότησης της Επιτροπής εξέτασης επανορθωτικών μέτρων.

β. εάν τα μέτρα κρίθηκαν ως επαρκή ή μη επαρκή, επισυνάπτοντας την απόφαση της περ. α με βάση την οποία έχουν κριθεί τα συγκεκριμένα μέτρα αυτοκάθαρσης. Περαιτέρω, δηλώνεται εάν η ως άνω απόφαση έχει καταστεί «δεσμευτική», με την έννοια ότι, είτε δεν έχουν ασκηθεί τα προβλεπόμενα μέσα έννομης προστασίας είτε ασκήθηκαν και έχει εκδοθεί σχετική απόφαση.

⁶⁹ Άρθρο 96 παρ. 7 του ν. 4412/2016

⁷⁰ βλ. Δ.Ε.Ε. απόφαση της 19.6.2019, Meca, C-41/18, EU:C:2019:507, σκ. 28

⁷¹ βλ. ενδεικτικά ΣτΕ 754/2020, 753/2020 (Δ' Τμήμα)

⁷² Παρ. 1 του άρθρου 79 του ν. 4412/2016, όπως τροποποιήθηκε με την παρ. 5 του άρθρου 235 του ν. 4635/2019.

⁷³ Παρ. 2^α άρθρου 73 σε συνδυασμό με την παρ. 8 του άρθρου 79 του ν. 4412/2016

⁷⁴ Πρβλ. Άρθρο 5 της Υ.Α. υπ' αριθμ. 102080/24-10-2022 «Ρύθμιση θεμάτων σχετικά με την εξέταση επανορθωτικών μέτρων από την Επιτροπή της παρ. 9 του άρθρου 73 του ν. 4412/2016», ΦΕΚ Β/02-11-2022

γ. στην περίπτωση που τα μέτρα έχουν κριθεί ως μη επαρκή, εάν έχει λάβει πρόσθετα μέτρα αυτοκάθαρσης μετά την ημερομηνία που εκδόθηκε η απόφαση της περ. α και σε περίπτωση που ισχύει το ανωτέρω να προβεί σε ανάλυσή τους, αναγράφοντας υποχρεωτικά και την ημερομηνία κατά την οποία αυτά ελήφθησαν.

Ειδικά στην περίπτωση που έχουν συμπεριληφθεί στα έγγραφα της σύμβασης δυνητικοί λόγοι αποκλεισμού, για τους οποίους δεν έχουν προβλεφθεί πεδία δήλωσης πληροφοριών στο Ευρωπαϊκό Ενιαίο Έγγραφο Σύμβασης (ΕΕΕΣ), σχετικά με την λήψη, εκ μέρους των οικονομικών φορέων, επανορθωτικών μέτρων, αυτά θα δηλώνονται (αναφέρονται) στην συμπληρωματική υπεύθυνη δήλωση της παρ. 9, του άρθρου 79 του ν. 4412/2016.

Επισημαίνεται, τέλος, ότι η δήλωση του οικονομικού φορέα περί μη ρωσικής εμπλοκής, περιλαμβάνεται σε διακριτή υπεύθυνη δήλωση ή, εναλλακτικά, στη συνοδευτική υπεύθυνη δήλωση που δύναται να υποβάλλεται μαζί με το ΕΕΕΣ σύμφωνα με το παρακάτω περιεχόμενο:

«Δηλώνω υπεύθυνα ότι δεν υπάρχει ρωσική συμμετοχή στον οικονομικό φορέα που εκπροσωπώ και συμμετέχει στη διαδικασία ανάθεσης της παρούσας σύμβασης, σύμφωνα με τους περιορισμούς που περιλαμβάνονται στο άρθρο 5ια του κανονισμού του Συμβουλίου (ΕΕ) αριθ. 833/2014 της 31ης Ιουλίου 2014 σχετικά με περιοριστικά μέτρα λόγω των ενεργειών της Ρωσίας που αποσταθεροποιούν την κατάσταση στην Ουκρανία, όπως τροποποιήθηκε από τον με αριθ. 2022/576 Κανονισμό του Συμβουλίου (ΕΕ) της 8ης Απριλίου 2022.

Συγκεκριμένα δηλώνω ότι:

(α) ο οικονομικός φορέας που εκπροσωπώ (και κανένας από τους οικονομικούς φορείς που εκπροσωπούν μέλη της ένωσης μας), [εφόσον πρόκειται για ένωση οικονομικών φορέων] δεν είναι Ρώσος υπήκοος, ούτε φυσικό ή νομικό πρόσωπο, οντότητα ή φορέας εγκατεστημένος στη Ρωσία·

(β) ο οικονομικός φορέας που εκπροσωπώ (και κανένας από τους οικονομικούς φορείς που εκπροσωπούν μέλη της ένωσης μας, [εφόσον πρόκειται για ένωση οικονομικών φορέων] δεν είναι νομικό πρόσωπο, οντότητα ή φορέας του οποίου τα δικαιώματα ιδιοκτησίας κατέχει άμεσα ή έμμεσα σε ποσοστό άνω του πενήντα τοις εκατό (50%) οντότητα αναφερόμενη στο στοιχείο α) της παρούσας παραγράφου ·

(γ) τόσο ο υπεύθυνα δηλώνων, όσο και ο οικονομικός φορέας που εκπροσωπώ δεν είμαστε φυσικό ή νομικό πρόσωπο, οντότητα ή όργανο που ενεργεί εξ ονόματος ή κατ' εντολή οντότητας που αναφέρεται στα σημεία (α) ή (β) παραπάνω,

(δ) δεν υπάρχει συμμετοχή φορέων και οντοτήτων που απαριθμούνται στα ανωτέρω σημεία α) έως γ), άνω του 10 % της αξίας της σύμβασης των υπεργολάβων, προμηθευτών ή φορέων στις ικανότητες των οποίων να στηρίζεται ο οικονομικός φορέας τον οποίον εκπροσωπώ.»

2.2.6.2 Αποδεικτικά μέσα⁷⁵

A. Για την απόδειξη της μη συνδρομής λόγων αποκλεισμού κατ' άρθρο 2.2.3 και της πλήρωσης των κριτηρίων ποιοτικής επιλογής κατά τις παραγράφους 2.2.4, οι οικονομικοί φορείς προσκομίζουν τα δικαιολογητικά του παρόντος. Η προσκόμιση των εν λόγω δικαιολογητικών γίνεται κατά τα οριζόμενα στο άρθρο 3.2 από τον προσωρινό ανάδοχο με επισύναψη αυτών στον αντίστοιχο (υπο)φάκελο της ηλεκτρονικής περιοχής της απάντησής του, (υπο)φάκελος με την ένδειξη «Δικαιολογητικά Κατακύρωσης».

Η αναθέτουσα αρχή μπορεί να ζητεί από προσφέροντες, σε οποιοδήποτε χρονικό σημείο κατά τη διάρκεια της διαδικασίας, να υποβάλλουν όλα ή ορισμένα δικαιολογητικά, όταν αυτό απαιτείται για την ορθή διεξαγωγή της διαδικασίας. **Οι οικονομικοί φορείς μεριμνούν να διαθέτουν δικαιολογητικά, τα οποία να καλύπτουν και τον χρόνο υποβολής της προσφοράς**

Σύμφωνα με την παρ.12Α του άρθρου 80 του ν.4412/2016, τα αποδεικτικά μέσα που γίνονται αποδεκτά κατά την παρ. 12 του ανωτέρω άρθρου, θεωρείται ότι ισχύουν και κατά τον χρόνο υπογραφής του Ευρωπαϊκού Ενιαίου Έγγραφου Σύμβασης (Ε.Ε.Ε.Σ.) του άρθρου 79 του ν.4412/2016, εκτός αν η αναθέτουσα αρχή, αυτεπαγγέλτως, ή έτερος οικονομικός φορέας που συμμετέχει στην οικεία διαδικασία ανάθεσης σύμβασης, με την άσκηση προσφυγής σύμφωνα με το Βιβλίο IV, αποδείξει ότι τα αναφερόμενα σε αυτά δεν ίσχυαν κατά τον χρόνο υπογραφής του Ε.Ε.Ε.Σ.

Οι οικονομικοί φορείς δεν υποχρεούνται να υποβάλλουν δικαιολογητικά ή άλλα αποδεικτικά στοιχεία, αν και στο μέτρο που η αναθέτουσα αρχή έχει τη δυνατότητα να λαμβάνει τα πιστοποιητικά ή τις συναφείς πληροφορίες απευθείας μέσω πρόσβασης σε εθνική βάση δεδομένων σε οποιοδήποτε κράτος - μέλος της Ένωσης, η οποία διατίθεται δωρεάν, όπως εθνικό μητρώο συμβάσεων, εικονικό φάκελο επιχείρησης, ηλεκτρονικό σύστημα αποθήκευσης εγγράφων ή σύστημα προεπιλογής. Η δήλωση για την πρόσβαση σε εθνική βάση δεδομένων εμπεριέχεται στο Ευρωπαϊκό Ενιαίο Έγγραφο Σύμβασης (ΕΕΕΣ), στο οποίο περιέχονται επίσης οι πληροφορίες που απαιτούνται για τον συγκεκριμένο σκοπό, όπως η ηλεκτρονική διεύθυνση της βάσης δεδομένων, τυχόν δεδομένα αναγνώρισης και, κατά περίπτωση, η απαραίτητη δήλωση συναίνεσης.

Οι οικονομικοί φορείς δεν υποχρεούνται να υποβάλουν δικαιολογητικά, όταν η αναθέτουσα αρχή που έχει αναθέσει τη σύμβαση διαθέτει ήδη τα ως άνω δικαιολογητικά και αυτά εξακολουθούν να ισχύουν⁷⁶.

Τα δικαιολογητικά του παρόντος υποβάλλονται και γίνονται αποδεκτά σύμφωνα με την παράγραφο 2.4.2.5. και 3.2 της παρούσας.

Τα αποδεικτικά έγγραφα συντάσσονται στην ελληνική γλώσσα ή συνοδεύονται από επίσημη μετάφρασή τους στην ελληνική γλώσσα σύμφωνα με την παράγραφο 2.1.4.

Επισημαίνεται ότι όπου στην παρούσα προβλέπεται υποβολή Υπεύθυνης Δήλωσης, νοείται Υπεύθυνη Δήλωση του Ν. 1599/86 η οποία υπογράφεται κατά τα οριζόμενα στο άρθρο 79Α του Ν. 4412/2016.

B. 1. Για την απόδειξη της μη συνδρομής των λόγων αποκλεισμού της παραγράφου 2.2.3 οι προσφέροντες οικονομικοί φορείς προσκομίζουν αντίστοιχα τα δικαιολογητικά που αναφέρονται παρακάτω⁷⁷. **Οι οικονομικοί φορείς μεριμνούν να διαθέτουν πιστοποιητικά, τα οποία να καλύπτουν και τον χρόνο**

⁷⁵ Άρθρο 80 ν. 4412/2016. Επισημαίνεται, περαιτέρω ότι η Α.Α. ζητάει από τους οικονομικούς φορείς να προσκομίσουν μόνο εκείνα τα αποδεικτικά μέσα που ανταποκρίνονται στους λόγους αποκλεισμού και στα κριτήρια επιλογής που έχει ορίσει στις παραγράφους 2.2.3 έως 2.2.8 της παρούσας. Εάν, για παράδειγμα, δεν απαιτήσει ελάχιστα επίπεδα χρηματοοικονομικής επάρκειας των οικονομικών φορέων, τότε δεν θα ζητήσει ούτε τα αποδεικτικά μέσα της παρ. Β.3 της παρούσας

⁷⁶ Άρθρο 79 παρ. 6 ν. 4412/2016.

⁷⁷ Πρβλ. Απόφαση ΣτΕ Δ' Τμ. 1939/2022. Οι οικονομικοί φορείς μεριμνούν για την έκδοση και προσκόμιση των σχετικών πιστοποιητικών, έως την έκδοση οριστικής απόφασης από την Ολομέλεια του ΣτΕ (στην οποία έχει παραπεμφθεί η σχετική υπόθεση).

υποβολής της προσφοράς, προκειμένου να τα υποβάλουν, εφόσον αναδειχθούν προσωρινοί ανάδοχοι, σύμφωνα με την υπ' αριθμ.2325/2023 απόφαση της Ολομέλειας του Συμβουλίου της Επικρατείας. Τα εν λόγω πιστοποιητικά υποβάλλονται μαζί με τα υπόλοιπα αποδεικτικά μέσα της παραγράφου 3.2 της παρούσας, από τον προσωρινό ανάδοχο, μέσω του υποσυστήματος, στον φάκελο «δικαιολογητικά προσωρινού αναδόχου.

Αν το αρμόδιο για την έκδοση των ανωτέρω κράτος-μέλος ή χώρα δεν εκδίδει τέτοιου είδους έγγραφα ή πιστοποιητικά ή όπου το έγγραφο ή τα πιστοποιητικά αυτά δεν καλύπτουν όλες τις περιπτώσεις που αναφέρονται στις παραγράφους 2.2.3.1 και 2.2.3.2 περ. α' και β', καθώς και στην περ. β' της παραγράφου 2.2.3.3, τα έγγραφα ή τα πιστοποιητικά μπορεί να αντικαθίστανται από ένορκη βεβαίωση ή, στα κράτη - μέλη ή στις χώρες όπου δεν προβλέπεται ένορκη βεβαίωση, από υπεύθυνη δήλωση του ενδιαφερομένου ενώπιον αρμόδιας δικαστικής ή διοικητικής αρχής, συμβολαιογράφου ή αρμόδιου επαγγελματικού ή εμπορικού οργανισμού του κράτους - μέλους ή της χώρας καταγωγής ή της χώρας όπου είναι εγκατεστημένος ο οικονομικός φορέας. Οι αρμόδιες δημόσιες αρχές παρέχουν, όπου κρίνεται αναγκαίο, επίσημη δήλωση στην οποία αναφέρεται ότι δεν εκδίδονται τα έγγραφα ή τα πιστοποιητικά της παρούσας παραγράφου ή ότι τα έγγραφα αυτά δεν καλύπτουν όλες τις περιπτώσεις που αναφέρονται στις παραγράφους 2.2.3.1 και 2.2.3.2 περ. α' και β', καθώς και στην περ. β' της παραγράφου 2.2.3.3. Οι επίσημες δηλώσεις καθίστανται διαθέσιμες μέσω του επιγραμμικού αποθετηρίου πιστοποιητικών (e-Certis) του άρθρου 81 του ν. 4412/2016.

Ειδικότερα οι οικονομικοί φορείς προσκομίζουν:

α) για την παράγραφο 2.2.3.1 **απόσπασμα του σχετικού μητρώου**, όπως του ποινικού μητρώου ή, ελλείψει αυτού, ισοδύναμο έγγραφο που εκδίδεται από αρμόδια δικαστική ή διοικητική αρχή του κράτους-μέλους ή της χώρας καταγωγής ή της χώρας όπου είναι εγκατεστημένος ο οικονομικός φορέας, από το οποίο προκύπτει ότι πληρούνται αυτές οι προϋποθέσεις, **που να έχει εκδοθεί έως τρεις (3) μήνες πριν από την υποβολή του.**

Η υποχρέωση προσκόμισης του ως άνω αποσπάσματος αφορά και στα μέλη του διοικητικού, διευθυντικού ή εποπτικού οργάνου του εν λόγω οικονομικού φορέα ή στα πρόσωπα που έχουν εξουσία εκπροσώπησης, λήψης αποφάσεων ή ελέγχου σε αυτό κατά τα ειδικότερα αναφερόμενα στην ως άνω παράγραφο 2.2.3.1.

Για τα νομικά πρόσωπα ή οντότητες επαρκή απόδειξη περί του ότι ο οικονομικός φορέας που έχει την εγκατάστασή του στην Ελλάδα δεν εμπίπτει σε καμία από τις περιπτώσεις των αδικημάτων δωροδοκίας που αναφέρονται στο άρθρο 73 παρ. 1 του ν.4412/2016, αποτελεί η ένορκη βεβαίωση, κατ' εφαρμογή του άρθρου 80 παρ. 2 του ν.4412/2016 .

β) για την παράγραφο 2.2.3.2 πιστοποιητικό που εκδίδεται από την αρμόδια αρχή του οικείου κράτους - μέλους ή χώρας, που να είναι εν ισχύ κατά το χρόνο υποβολής του, άλλως, στην περίπτωση που δεν αναφέρεται σε αυτό χρόνος ισχύος, **που να έχει εκδοθεί έως τρεις (3) μήνες πριν από την υποβολή του**

Ιδίως οι οικονομικοί φορείς που είναι εγκατεστημένοι στην Ελλάδα προσκομίζουν:

i) Για την απόδειξη της εκπλήρωσης των φορολογικών υποχρεώσεων της παραγράφου 2.2.3.2 περίπτωση (α) αποδεικτικό ενημερότητας εκδιδόμενο από την Α.Α.Δ.Ε.

ii) Για την απόδειξη της εκπλήρωσης των υποχρεώσεων προς τους οργανισμούς κοινωνικής ασφάλισης της παραγράφου 2.2.3.2 περίπτωση α' πιστοποιητικό εκδιδόμενο από τον e-ΕΦΚΑ.

iii) Για την παράγραφο 2.2.3.2 περίπτωση α', πλέον των ως άνω πιστοποιητικών, υπεύθυνη δήλωση ότι δεν έχει εκδοθεί δικαστική ή διοικητική απόφαση με τελεσίδικη και δεσμευτική ισχύ για την αθέτηση των υποχρεώσεών τους όσον αφορά στην καταβολή φόρων ή εισφορών κοινωνικής ασφάλισης.

γ) για την παράγραφο 2.2.3.3⁷⁸ περίπτωση β' πιστοποιητικό που εκδίδεται από την αρμόδια αρχή του οικείου κράτους - μέλους ή χώρας, που να έχει εκδοθεί έως τρεις (3) μήνες πριν από την υποβολή του.

Ιδίως οι οικονομικοί φορείς που είναι εγκατεστημένοι στην Ελλάδα προσκομίζουν:

i) Ενιαίο Πιστοποιητικό Δικαστικής Φερεγγυότητας από το αρμόδιο Πρωτοδικείο, από το οποίο προκύπτει ότι δεν τελούν υπό πτώχευση, πτωχευτικό συμβιβασμό ή υπό αναγκαστική διαχείριση ή δικαστική εκκαθάριση ή ότι δεν έχουν υπαχθεί σε διαδικασία εξυγίανσης. Ειδικά για τη διαδικασία εξυγίανσης προσκομίζεται επιπλέον υπεύθυνη δήλωση του νόμιμου εκπροσώπου του οικονομικού φορέα ότι τηρούνται οι όροι της συμφωνίας εξυγίανσης. Για τις ΙΚΕ προσκομίζεται επιπλέον και πιστοποιητικό του Γ.Ε.Μ.Η. περί μη έκδοσης απόφασης λύσης ή κατάθεσης αίτησης λύσης του νομικού προσώπου, ενώ για τις ΕΠΕ προσκομίζεται επιπλέον πιστοποιητικό μεταβολών.

ii) Πιστοποιητικό του Γ.Ε.Μ.Η. από το οποίο προκύπτει ότι το νομικό πρόσωπο δεν έχει λυθεί και τεθεί υπό εκκαθάριση με απόφαση των εταίρων.

iii) Εκτύπωση της καρτέλας "Στοιχεία Μητρώου/ Επιχείρησης" από την ηλεκτρονική πλατφόρμα της Ανεξάρτητης Αρχής Δημοσίων Εσόδων, όπως αυτά εμφανίζονται στο taxisnet, από την οποία να προκύπτει η μη αναστολή της επιχειρηματικής δραστηριότητάς τους.

Προκειμένου για τα σωματεία και τους συνεταιρισμούς, το Ενιαίο Πιστοποιητικό Δικαστικής Φερεγγυότητας εκδίδεται για τα σωματεία από το αρμόδιο Πρωτοδικείο, και για τους συνεταιρισμούς για το χρονικό διάστημα έως τις 31.12.2019 από το Ειρηνοδικείο και μετά την παραπάνω ημερομηνία από το Γ.Ε.Μ.Η.

δ) Για τις λοιπές περιπτώσεις της παραγράφου 2.2.3.3, υπεύθυνη δήλωση του προσφέροντος οικονομικού φορέα ότι δεν συντρέχουν στο πρόσωπό του οι οριζόμενοι στην παράγραφο λόγοι αποκλεισμού⁷⁹.

ε) για την παράγραφο 2.2.3.7 υπεύθυνη δήλωση του προσφέροντος οικονομικού φορέα περί μη επιβολής σε βάρος του της κύρωσης του οριζόντιου αποκλεισμού, σύμφωνα τις διατάξεις της κείμενης νομοθεσίας.

ζ) για την παράγραφο 2.2.3.8, υποβάλλεται από τον προσωρινό ανάδοχο, μαζί με τα υπόλοιπα δικαιολογητικά κατακύρωσης, υπεύθυνη δήλωση, στην οποία δηλώνεται ότι δεν συντρέχουν οι καταστάσεις ρωσικής εμπλοκής που περιγράφονται στην εν λόγω παράγραφο (υπόδειγμα του περιεχομένου της υπεύθυνης δήλωσης περιλαμβάνεται στο Παράρτημα ΧΙΙ της παρούσας Διακήρυξης). Η υπεύθυνη δήλωση υπογράφεται από τον νόμιμο εκπρόσωπο του οικονομικού φορέα, σύμφωνα με τα προβλεπόμενα στο άρθρο 79Α του ν. 4412/2016.

Β. 2. Για την απόδειξη της απαίτησης του άρθρου **2.2.4.** (απόδειξη καταλληλότητας για την άσκηση επαγγελματικής δραστηριότητας) προσκομίζουν πιστοποιητικό/βεβαίωση του οικείου επαγγελματικού ή εμπορικού μητρώου του κράτους εγκατάστασης. Οι οικονομικοί φορείς που είναι εγκατεστημένοι σε κράτος μέλος της Ευρωπαϊκής Ένωσης προσκομίζουν πιστοποιητικό/βεβαίωση του αντίστοιχου επαγγελματικού ή εμπορικού μητρώου του Παραρτήματος ΧΙ του Προσαρτήματος Α' του ν. 4412/2016, με το οποίο πιστοποιείται αφενός η εγγραφή τους σε αυτό και αφετέρου το ειδικό επάγγελμά τους. Στην περίπτωση που χώρα δεν τηρεί τέτοιο μητρώο, το έγγραφο ή το πιστοποιητικό μπορεί να αντικαθίσταται από ένορκη βεβαίωση ή, στα κράτη - μέλη ή στις χώρες όπου δεν προβλέπεται ένορκη βεβαίωση, από υπεύθυνη δήλωση του ενδιαφερομένου ενώπιον αρμόδιας δικαστικής ή διοικητικής αρχής, συμβολαιογράφου ή αρμόδιου επαγγελματικού ή εμπορικού οργανισμού της χώρας καταγωγής ή της

⁷⁸ Εφόσον η αναθέτουσα αρχή την επιλέξει ως λόγο αποκλεισμού.

⁷⁹ Παρ. 4 του άρθρου 74 του ν. 4412/2016

χώρας όπου είναι εγκατεστημένος ο οικονομικός φορέας ότι δεν τηρείται τέτοιο μητρώο και ότι ασκεί τη δραστηριότητα που απαιτείται για την εκτέλεση του αντικειμένου της υπό ανάθεση σύμβασης.⁸⁰

Οι εγκατεστημένοι στην Ελλάδα οικονομικοί φορείς προσκομίζουν βεβαίωση εγγραφής στο Βιοτεχνικό ή Εμπορικό ή Βιομηχανικό Επιμελητήριο ή πιστοποιητικό που εκδίδεται από την οικεία υπηρεσία του Γ.Ε.Μ.Η. των ως άνω Επιμελητηρίων.

Επισημαίνεται ότι, τα δικαιολογητικά που αφορούν στην απόδειξη της απαίτησης του άρθρου 2.2.4 (απόδειξη καταλληλότητας για την άσκηση επαγγελματικής δραστηριότητας) γίνονται αποδεκτά, **εφόσον έχουν εκδοθεί έως τριάντα (30) εργάσιμες ημέρες πριν από την υποβολή τους, εκτός εάν, σύμφωνα με τις ειδικότερες διατάξεις αυτών, φέρουν συγκεκριμένο χρόνο ισχύος.**

Β.3. Για την απόδειξη της νόμιμης εκπροσώπησης, στις περιπτώσεις που ο οικονομικός φορέας είναι νομικό πρόσωπο και εγγράφεται υποχρεωτικά ή προαιρετικά, κατά την κείμενη νομοθεσία, και δηλώνει την εκπροσώπηση και τις μεταβολές της σε αρμόδια αρχή (πχ ΓΕΜΗ), προσκομίζει σχετικό πιστοποιητικό ισχύουσας εκπροσώπησης, το οποίο **πρέπει να έχει εκδοθεί έως τριάντα (30) εργάσιμες ημέρες πριν από την υποβολή του, εκτός αν αυτό φέρει συγκεκριμένο χρόνο ισχύος.**

Ειδικότερα για τους ημεδαπούς οικονομικούς φορείς προσκομίζονται:

ι) **για την απόδειξη της νόμιμης εκπροσώπησης**, στις περιπτώσεις που ο οικονομικός φορέας είναι νομικό πρόσωπο και υποχρεούται, κατά την κείμενη νομοθεσία, να δηλώνει την εκπροσώπηση και τις μεταβολές της στο ΓΕΜΗ⁸¹, προσκομίζει σχετικό πιστοποιητικό ισχύουσας εκπροσώπησης⁸², το οποίο πρέπει να έχει εκδοθεί έως τριάντα (30) εργάσιμες ημέρες πριν από την υποβολή του.

⁸⁰ Πρβλ. Παράρτημα XI Προσαρτήματος Α ν. 4412/2016. Επισημαίνεται ότι η Α.Α. απαιτεί στην εκάστοτε διακήρυξη, κατά περίπτωση, για τους εγκατεστημένους στην Ελλάδα οικονομικούς φορείς βεβαίωση εγγραφής σε ένα από τα σχετικά Επιμελητήρια/ Μητρώα, κατά περίπτωση.

⁸¹ Σύμφωνα με το άρθρο 16 του ν. 4919/2022, στο ΓΕΜΗ **εγγράφονται υποχρεωτικά:**

- α) Η Ανώνυμη Εταιρεία (Α.Ε.) του ν. [4548/2018 \(Α' 104\)](#),
- β) η Εταιρεία Περιορισμένης Ευθύνης (Ε.Π.Ε.) του ν. [3190/1955 \(Α' 91\)](#),
- γ) η Ιδιωτική Κεφαλαιουχική Εταιρεία (Ι.Κ.Ε.) του ν. [4072/2012 \(Α' 86\)](#),
- δ) η Ομόρρυθμη και Ετερόρρυθμη (απλή ή κατά μετοχές) Εταιρεία του ν. [4072/2012](#),
- ε) ο Αστικός Συνεταιρισμός του ν. [1667/1986 \(Α' 196\)](#), στον οποίο περιλαμβάνονται ο αλληλασφαλιστικός, ο πιστωτικός, ο οικοδομικός συνεταιρισμός και η ενεργειακή κοινότητα,
- στ) η Κοινωνική Συνεταιριστική Επιχείρηση (Κοιν.Σ.ΕΠ.) και ο Συνεταιρισμός Εργαζομένων του ν. [4430/2016 \(Α' 205\)](#),
- ζ) ο Κοινωνικός Συνεταιρισμός Περιορισμένης Ευθύνης (Κοιν.Σ.Π.Ε.) του [άρθρου 12](#) του ν. [2716/1999 \(Α' 96\)](#),
- η) η Αστική Εταιρεία με οικονομικό σκοπό του άρθρου 784 ΑΚ και του [άρθρου 270](#) του ν. [4072/2012](#),
- θ) ο Ευρωπαϊκός Όμιλος Οικονομικού Σκοπού του Κανονισμού (ΕΟΚ) 2137/1985/ΕΟΚ (L 199, διορθωτικό L 247) που έχει την έδρα του στην ημεδαπή,
- ι) η Ευρωπαϊκή Εταιρεία του Κανονισμού (ΕΚ) 2157/2001 (L 294) που έχει την έδρα της στην ημεδαπή,
- ια) η Ευρωπαϊκή Συνεταιριστική Εταιρεία του Κανονισμού (ΕΚ) 1435/2003 (L 207), που έχει την έδρα της στην ημεδαπή,
- ιβ) τα υποκαταστήματα ή πρακτορεία που διατηρούν στην ημεδαπή οι αλλοδαπές εταιρείες με τη μορφή της ανώνυμης εταιρείας, της εταιρείας περιορισμένης ευθύνης και της ετερόρρυθμης κατά μετοχές εταιρείας που έχουν την έδρα τους σε κράτος μέλος της Ευρωπαϊκής Ένωσης (ΕΕ),
- ιγ) τα υποκαταστήματα ή τα πρακτορεία που διατηρούν στην ημεδαπή οι αλλοδαπές εταιρείες που έχουν έδρα σε τρίτη χώρα και έχουν νομική μορφή ανάλογη με εκείνη των αλλοδαπών εταιρειών που αναφέρεται στην περ. ιβ),
- ιδ) τα υποκαταστήματα ή τα πρακτορεία, μέσω των οποίων ενεργούν εμπορικές πράξεις στην ημεδαπή τα φυσικά ή νομικά πρόσωπα ή ενώσεις προσώπων που έχουν την κύρια εγκατάσταση ή την έδρα τους στην αλλοδαπή και δεν εμπίπτουν στις περ. ιβ) και ιγ),
- ιε) η κοινοπραξία του [άρθρου 293](#) του ν. [4072/2012](#),
- ιστ) οι ατομικές επιχειρήσεις με εγκατάσταση στην ημεδαπή και σκοπό το κέρδος που:
 - ιστα) διενεργούν εμπορικές πράξεις στο όνομά τους, κατά σύνθητες επάγγελμα, ή
 - ιστβ) διαθέτουν αγαθά ή υπηρεσίες ή διαμεσολαβούν στη διάθεση αυτών με επιχειρηματικό κίνδυνο, μέσω οργανωμένης υποδομής ή μέσω εκμετάλλευσης της εργασίας τρίτων προσώπων.

Στο Γ.Ε.Μ.Η. μπορούν να εγγράφονται προαιρετικά οι αγροτικοί συνεταιρισμοί του ν. [4673/2020 \(Α' 52\)](#).

Δεν εγγράφονται στο Γ.Ε.Μ.Η.:

- α) οι αστικές εταιρείες για την άσκηση επαγγελματικής δραστηριότητας δικηγόρων, συμβολαιογράφων και δικαστικών επιμελητών,
- β) τα γραφεία ή υποκαταστήματα αλλοδαπών εταιρειών ή επιχειρήσεων που έχουν εγκατασταθεί στην Ελλάδα, σύμφωνα με το [άρθρο 25](#) του ν. [27/1975 \(Α' 77\)](#) και τον α.ν. [378/1968 \(Α' 82\)](#),

ii) Για την **απόδειξη της νόμιμης σύστασης και των μεταβολών** του νομικού προσώπου γενικό πιστοποιητικό μεταβολών του ΓΕΜΗ, εφόσον έχει εκδοθεί έως τρεις (3) μήνες πριν από την υποβολή του.

Στις λοιπές περιπτώσεις τα κατά περίπτωση νομιμοποιητικά έγγραφα σύστασης και νόμιμης εκπροσώπησης (όπως καταστατικά, πιστοποιητικά μεταβολών, αντίστοιχα ΦΕΚ, αποφάσεις συγκρότησης οργάνων διοίκησης σε σώμα, κλπ., ανάλογα με τη νομική μορφή του οικονομικού φορέα), συνοδευόμενα από υπεύθυνη δήλωση του νόμιμου εκπροσώπου ότι εξακολουθούν να ισχύουν κατά την υποβολή τους.

Σε περίπτωση που για τη διενέργεια της παρούσας διαδικασίας ανάθεσης έχουν χορηγηθεί εξουσίες σε πρόσωπο πλέον αυτών που αναφέρονται στα παραπάνω έγγραφα, προσκομίζεται επιπλέον απόφαση-πρακτικό του αρμοδίου καταστατικού οργάνου διοίκησης του νομικού προσώπου με την οποία χορηγήθηκαν οι σχετικές εξουσίες. Όσον αφορά τα φυσικά πρόσωπα, εφόσον έχουν χορηγηθεί εξουσίες σε τρίτα πρόσωπα, προσκομίζεται εξουσιοδότηση του οικονομικού φορέα.

Οι αλλοδαποί οικονομικοί φορείς προσκομίζουν τα προβλεπόμενα, κατά τη νομοθεσία της χώρας εγκατάστασης, αποδεικτικά έγγραφα, και εφόσον δεν προβλέπονται, υπεύθυνη δήλωση του νόμιμου εκπροσώπου, από την οποία αποδεικνύονται τα ανωτέρω ως προς τη νόμιμη σύσταση, μεταβολές και εκπροσώπηση του οικονομικού φορέα.

Οι ως άνω υπεύθυνες δηλώσεις γίνονται αποδεκτές, εφόσον έχουν συνταχθεί μετά την κοινοποίηση της πρόσκλησης για την υποβολή των δικαιολογητικών.

Από τα ανωτέρω έγγραφα πρέπει να προκύπτουν η νόμιμη σύσταση του οικονομικού φορέα, όλες οι σχετικές τροποποιήσεις των καταστατικών, το/τα πρόσωπο/α που δεσμεύει/ουν νόμιμα την εταιρία κατά την ημερομηνία διενέργειας του διαγωνισμού (νόμιμος εκπρόσωπος, δικαίωμα υπογραφής κλπ.), τυχόν τρίτοι, στους οποίους έχει χορηγηθεί εξουσία εκπροσώπησης, καθώς και η θητεία του/των ή/και των μελών του οργάνου διοίκησης/ νόμιμου εκπροσώπου.

B.4. Οι οικονομικοί φορείς που είναι εγγεγραμμένοι σε επίσημους καταλόγους⁸³ που προβλέπονται από τις εκάστοτε ισχύουσες εθνικές διατάξεις ή διαθέτουν πιστοποίηση από οργανισμούς πιστοποίησης που συμμορφώνονται με τα ευρωπαϊκά πρότυπα πιστοποίησης, κατά την έννοια του Παραρτήματος VII του Προσαρτήματος Α' του ν. 4412/2016, μπορούν να προσκομίζουν στις αναθέτουσες αρχές πιστοποιητικό εγγραφής εκδιδόμενο από την αρμόδια αρχή ή το πιστοποιητικό που εκδίδεται από τον αρμόδιο οργανισμό πιστοποίησης.

Στα πιστοποιητικά αυτά αναφέρονται τα δικαιολογητικά βάσει των οποίων έγινε η εγγραφή των εν λόγω οικονομικών φορέων στον επίσημο κατάλογο ή η πιστοποίηση και η κατάταξη στον εν λόγω κατάλογο.

Η πιστοποιούμενη εγγραφή στους επίσημους καταλόγους από τους αρμόδιους οργανισμούς ή το πιστοποιητικό, που εκδίδεται από τον οργανισμό πιστοποίησης, συνιστά τεκμήριο καταλληλότητας όσον αφορά τις απαιτήσεις ποιοτικής επιλογής, τις οποίες καλύπτει ο επίσημος κατάλογος ή το πιστοποιητικό.

Οι οικονομικοί φορείς που είναι εγγεγραμμένοι σε επίσημους καταλόγους απαλλάσσονται από την υποχρέωση υποβολής των δικαιολογητικών που αναφέρονται στο πιστοποιητικό εγγραφής τους. Ειδικώς όσον αφορά την καταβολή των εισφορών κοινωνικής ασφάλισης και των φόρων και τελών, προσκομίζονται

γ) η Ναυτική Εταιρεία που συστήνεται κατά τον ν. [959/1979 \(Α' 192\)](#) και η Ναυτιλιακή Εταιρεία Πλοίων Αναψυχής (Ν.Ε.Π.Α.) που συστήνεται κατά τον ν. [3182/2003 \(Α' 220\)](#),

δ) τα γραφεία αλλοδαπών εταιρειών που εγκαθίστανται στην Ελλάδα, σύμφωνα με τον α.ν. [89/1967 \(Α' 132\)](#).

⁸² Το πιστοποιητικό Ισχύουσας Εκπροσώπησης (καταχωρίσεις μεταβολών εκπροσώπησης) παρουσιάζει τις σχετικές με τη διοίκηση και εκπροσώπηση της εταιρείας καταχωρίσεις/μεταβολές στο Γενικό Εμπορικό Μητρώο.

Το Αναλυτικό Πιστοποιητικό Εκπροσώπησης παρουσιάζει τα στοιχεία των προσώπων που διοικούν και εκπροσωπούν την εταιρεία αυτή τη στιγμή, καθώς και το εύρος των αρμοδιοτήτων τους

⁸³ Άρθρο 83 ν. 4412/2016.

επιπροσθέτως της βεβαίωσης εγγραφής στον επίσημο κατάλογο και πιστοποιητικά, κατά τα οριζόμενα ανωτέρω στην περίπτωση Β.1, υποπερ. i, ii και iii της περ. β.

Β.5. Οι ενώσεις οικονομικών φορέων που υποβάλλουν κοινή προσφορά, υποβάλλουν τα παραπάνω, κατά περίπτωση δικαιολογητικά, για κάθε οικονομικό φορέα που συμμετέχει στην ένωση, σύμφωνα με τα ειδικότερα προβλεπόμενα στο άρθρο 19 παρ. 2 του ν. 4412/2016.

Β.6. Στην περίπτωση που ο οικονομικός φορέας δηλώνει στην προσφορά του ότι θα κάνει χρήση υπεργολάβων, στις ικανότητες των οποίων δεν στηρίζεται, προσκομίζεται υπεύθυνη δήλωση του προσφέροντος με αναφορά του τμήματος της σύμβασης το οποίο προτίθεται να αναθέσει σε τρίτους υπό μορφή υπεργολαβίας και υπεύθυνη δήλωση των υπεργολάβων ότι αποδέχονται την εκτέλεση των εργασιών.

Β.7. Επισημαίνεται ότι γίνονται αποδεκτές:

- οι ένορκες βεβαιώσεις που αναφέρονται στην παρούσα Διακήρυξη, εφόσον έχουν συνταχθεί έως τρεις (3) μήνες πριν από την υποβολή τους,
- οι υπεύθυνες δηλώσεις, εφόσον έχουν συνταχθεί μετά την κοινοποίηση της πρόσκλησης για την υποβολή των δικαιολογητικών. Σημειώνεται ότι δεν απαιτείται θεώρηση του γνησίου της υπογραφής τους.

2.3 Κριτήρια Ανάθεσης

2.3.1 Κριτήριο ανάθεσης⁸⁴

Κριτήριο ανάθεσης⁸⁵ της Σύμβασης είναι η πλέον συμφέρουσα από οικονομική άποψη προσφορά βάσει τιμής⁸⁶ ανά Ομάδα.

2.4 Κατάρτιση - Περιεχόμενο Προσφορών

2.4.1 Γενικοί όροι υποβολής προσφορών

Οι προσφορές υποβάλλονται με βάση τις απαιτήσεις που ορίζονται στο Παράρτημα Ι της Διακήρυξης για το σύνολο της προκηρυχθείσας ποσότητας της προμήθειας ανά ομάδα.

Δεν επιτρέπονται εναλλακτικές προσφορές.

Η ένωση Οικονομικών Φορέων υποβάλλει κοινή προσφορά, η οποία υπογράφεται υποχρεωτικά ηλεκτρονικά είτε από όλους τους Οικονομικούς Φορείς που αποτελούν την ένωση, είτε από εκπρόσωπό τους νομίμως εξουσιοδοτημένο. Στην προσφορά, απαραίτητως πρέπει να προσδιορίζεται η έκταση και το είδος της συμμετοχής του (συμπεριλαμβανομένης της κατανομής αμοιβής μεταξύ τους) κάθε μέλους της ένωσης, καθώς και ο εκπρόσωπος/συντονιστής αυτής⁸⁷. Η εν λόγω δήλωση περιλαμβάνεται είτε στο ΕΕΕΣ (Μέρος ΙΙ. Ενότητα Α) είτε στη συνοδευτική αυτού υπεύθυνη δήλωση που δύναται να υποβάλλουν τα μέλη της ένωσης. Για την υπογραφή της προδικαστικής προσφυγής από τον εκπρόσωπο / συντονιστή της ένωσης

⁸⁴ Άρθρο 86 ν. 4412/2016 και τυποποιημένο έντυπο 2 Παραρτήματος ΙΙ (Προκήρυξη σύμβασης), παρ. ΙΙ.2.5 Εκτελεστικού Κανονισμού (ΕΕ) 2015/1986 της Επιτροπής (L 296)

⁸⁵ Τα κριτήρια ανάθεσης θα πρέπει να συνδέονται με το αντικείμενο της σύμβασης, σύμφωνα με την παράγραφο 8 του άρθρου 86 του ν. 4412/2016. Διασφαλίζουν τη δυνατότητα αποτελεσματικού ανταγωνισμού και συνοδεύονται από προδιαγραφές που επιτρέπουν την αποτελεσματική επαλήθευση των πληροφοριών που παρέχονται από τους προσφέροντες, προκειμένου να αξιολογείται ο βαθμός συμμόρφωσής τους προς τα κριτήρια ανάθεσης. Εάν υπάρχουν αμφιβολίες, οι Α.Α. επαληθεύουν αποτελεσματικά την ακρίβεια των πληροφοριών και αποδείξεων, τις οποίες παρέχουν οι προσφέροντες (παρ. 9 άρθρου 86). Πρβλ και Κατευθυντήρια Οδηγία 11/2015 Ε.Α.Α.ΔΗ.ΣΥ. (ΑΔΑ ΩΛΝ4ΟΞΤΒ-ΜΙΦ)

⁸⁶ Εάν η τιμή είναι το μοναδικό κριτήριο ανάθεσης η αξιολόγηση γίνεται μόνο βάσει αυτής.

⁸⁷ Άρθρο 96, παρ. 7 του ν. 4412/2016.

απαιτείται ρητή εξουσιοδότηση. Η εν λόγω εξουσιοδότηση μπορεί να περιλαμβάνεται είτε στο ΕΕΕΣ (Μέρος ΙΙ. Ενότητα Α), είτε στη συνοδευτική αυτού υπεύθυνη δήλωση, είτε στα έγγραφα συμφωνίας των οικονομικών φορέων για συμμετοχή στο διαγωνισμό ως ένωση, είτε στα πρακτικά των αρμοδίων οργάνων διοίκησης των μελών της ένωσης⁸⁸.

Οι οικονομικοί φορείς μπορούν να αποσύρουν την προσφορά τους, πριν την καταληκτική ημερομηνία υποβολής προσφοράς, χωρίς να απαιτείται έγκριση εκ μέρους του αποφαινομένου οργάνου της αναθέτουσας αρχής.⁸⁹

2.4.2 Χρόνος και Τρόπος υποβολής προσφορών

2.4.2.1. Οι προσφορές υποβάλλονται από τους ενδιαφερόμενους ηλεκτρονικά, μέσω του ΕΣΗΔΗΣ, μέχρι την καταληκτική ημερομηνία και ώρα που ορίζει η παρούσα διακήρυξη, στην Ελληνική Γλώσσα, σε ηλεκτρονικό φάκελο, σύμφωνα με τα αναφερόμενα στον ν.4412/2016, ιδίως στα άρθρα 36 και 37 και στην κατ' εξουσιοδότηση της παρ. 5 του άρθρου 36 του ν.4412/2016 εκδοθείσα υπ' αριθμ. 64233/08.06.2021 (Β' 2453/ 09.06.2021) Κοινή Απόφαση των Υπουργών Ανάπτυξης και Επενδύσεων και Ψηφιακής Διακυβέρνησης με θέμα «Ρυθμίσεις τεχνικών ζητημάτων που αφορούν την ανάθεση των Δημοσίων Συμβάσεων Προμηθειών και Υπηρεσιών με χρήση των επιμέρους εργαλείων και διαδικασιών του Εθνικού Συστήματος Ηλεκτρονικών Δημοσίων Συμβάσεων (ΕΣΗΔΗΣ)» (εφεξής Κ.Υ.Α. ΕΣΗΔΗΣ Προμήθειες και Υπηρεσίες) ως ισχύει κατόπιν τροποποίησής της με την Κ.Υ.Α. 78072/2025 (ΦΕΚ 3380/Β'/22-10-2025) «Ρυθμίσεις τεχνικών ζητημάτων που αφορούν την ανάθεση των Δημοσίων Συμβάσεων Προμηθειών και Υπηρεσιών με χρήση των Επιμέρους εργαλείων και διαδικασιών του Εθνικού Συστήματος Ηλεκτρονικών Δημοσίων Συμβάσεων (ΕΣΗΔΗΣ) - Τροποποίηση της υπ' αρ. 64233/8.6.2021 (Β' 2453) κοινής απόφασης των Υπουργών Ανάπτυξης και Επενδύσεων και Επικρατείας» (εφεξής Κ.Υ.Α. ΕΣΗΔΗΣ Προμήθειες και Υπηρεσίες).

Για τη συμμετοχή στο διαγωνισμό οι ενδιαφερόμενοι οικονομικοί φορείς απαιτείται να διαθέτουν προηγμένη ηλεκτρονική υπογραφή που υποστηρίζεται τουλάχιστον από αναγνωρισμένο (εγκεκριμένο) πιστοποιητικό, το οποίο χορηγήθηκε από πάροχο υπηρεσιών πιστοποίησης, ο οποίος περιλαμβάνεται στον κατάλογο εμπιστευσης που προβλέπεται στην απόφαση 2009/767/ΕΚ και σύμφωνα με τα οριζόμενα στο Κανονισμό (ΕΕ) 910/2014 και να εγγραφούν στο ΕΣΗΔΗΣ, σύμφωνα με την περ. β της παρ. 2 του άρθρου 37 του ν. 4412/2016 και τις διατάξεις του άρθρου 6 της Κ.Υ.Α. ΕΣΗΔΗΣ Προμήθειες και Υπηρεσίες.

2.4.2.2. Ο χρόνος υποβολής της προσφοράς μέσω του ΕΣΗΔΗΣ βεβαιώνεται αυτόματα από το ΕΣΗΔΗΣ με υπηρεσίες χρονοσήμανσης, σύμφωνα με τα οριζόμενα στο άρθρο 37 του ν. 4412/2016 και τις διατάξεις του άρθρου 10 της ως άνω κοινής υπουργικής απόφασης.

Μετά την παρέλευση της καταληκτικής ημερομηνίας και ώρας, δεν υπάρχει η δυνατότητα υποβολής προσφοράς στο ΕΣΗΔΗΣ. Σε περιπτώσεις τεχνικής αδυναμίας λειτουργίας του ΕΣΗΔΗΣ, η αναθέτουσα αρχή ρυθμίζει τα της συνέχειας του διαγωνισμού με αιτιολογημένη απόφασή της.⁹⁰

2.4.2.3. Οι οικονομικοί φορείς υποβάλλουν με την προσφορά τους τα ακόλουθα σύμφωνα με τις διατάξεις του άρθρου 13 της Κ.Υ.Α. ΕΣΗΔΗΣ Προμήθειες και Υπηρεσίες:

(α) έναν ηλεκτρονικό (υπό)φάκελο με την ένδειξη «Δικαιολογητικά Συμμετοχής–Τεχνική Προσφορά», στον οποίο περιλαμβάνεται το σύνολο των κατά περίπτωση απαιτούμενων δικαιολογητικών και η τεχνική προσφορά, σύμφωνα με τις διατάξεις της κείμενης νομοθεσίας και την παρούσα.

⁸⁸ Πρβλ. ΔΕΦ Αθηνών, ΙΓ Τμήμα (Ακυρ.), 728/2023

⁸⁹ Άρθρο 15 ΚΥΑ ΕΣΗΔΗΣ Προμήθειες και Υπηρεσίες

⁹⁰ Άρθρο 37 παρ. 4 του ν. 4412/2016 και άρθρο 4 παρ. 2 Κ.Υ.Α. ΕΣΗΔΗΣ Προμήθειες και Υπηρεσίες.

(β) έναν ηλεκτρονικό (υπό)φάκελο με την ένδειξη «Οικονομική Προσφορά», στον οποίο περιλαμβάνεται η οικονομική προσφορά του οικονομικού φορέα και το σύνολο των κατά περίπτωση απαιτούμενων δικαιολογητικών.

Από τον Οικονομικό Φορέα σημαίνονται, με χρήση της σχετικής λειτουργικότητας του ΕΣΗΔΗΣ, τα στοιχεία εκείνα της προσφοράς του που έχουν εμπιστευτικό χαρακτήρα σύμφωνα με τα οριζόμενα στο άρθρο 21 του ν. 4412/2016. Εφόσον ένας οικονομικός φορέας χαρακτηρίζει πληροφορίες ως εμπιστευτικές, λόγω ύπαρξης τεχνικού ή εμπορικού απορρήτου, στη σχετική δήλωσή του, αναφέρει ρητά όλες τις σχετικές διατάξεις νόμου ή διοικητικές πράξεις που επιβάλλουν την εμπιστευτικότητα της συγκεκριμένης πληροφορίας.

Δεν χαρακτηρίζονται ως εμπιστευτικές, πληροφορίες σχετικά με τις τιμές μονάδας, τις προσφερόμενες ποσότητες, την οικονομική προσφορά και τα στοιχεία της τεχνικής προσφοράς που χρησιμοποιούνται για την αξιολόγησή της.

2.4.2.4. Εφόσον οι Οικονομικοί Φορείς καταχωρίσουν τα στοιχεία, μεταδεδομένα και συνημμένα ηλεκτρονικά αρχεία, που αφορούν δικαιολογητικά συμμετοχής-τεχνικής προσφοράς και οικονομικής προσφοράς τους στις αντίστοιχες ειδικές ηλεκτρονικές φόρμες του ΕΣΗΔΗΣ, στην συνέχεια, μέσω σχετικής λειτουργικότητας, εξάγουν αναφορές (εκτυπώσεις) σε μορφή ηλεκτρονικών αρχείων με μορφότυπο PDF, τα οποία αποτελούν συνοπτική αποτύπωση των καταχωρισμένων στοιχείων. Τα ηλεκτρονικά αρχεία των εν λόγω αναφορών (εκτυπώσεων) υπογράφονται ψηφιακά, σύμφωνα με τις προβλεπόμενες διατάξεις (περ. β της παρ. 2 του άρθρου 37) και επισυνάπτονται από τον Οικονομικό Φορέα στους αντίστοιχους υποφακέλους. Επισημαίνεται ότι η εξαγωγή και η επισύναψη των προαναφερθέντων αναφορών (εκτυπώσεων) δύναται να πραγματοποιείται για κάθε υποφάκελο ξεχωριστά, από τη στιγμή που έχει ολοκληρωθεί η καταχώριση των στοιχείων σε αυτόν⁹¹.

Επιπλέον, οι οικονομικοί φορείς επισυνάπτουν ψηφιακά υπογεγραμμένα τα σχετικά ηλεκτρονικά αρχεία (ιδίως τεχνική και οικονομική προσφορά):

- η Τεχνική Προσφορά συντάσσεται σύμφωνα με τις απαιτήσεις της υπ'αριθμ.152/2025 τροποποιημένης μελέτης (**ΠΑΡΑΡΤΗΜΑ Ι**)
- Η Οικονομική Προσφορά συντάσσεται σύμφωνα με τα υποδείγματα: «Έντυπο Οικονομικής Προσφοράς», όπως αυτά αποτυπώνονται αναλυτικά για όλες τις ομάδες της υπ'αριθμ.152/2025 τροποποιημένης μελέτης (Έντυπο Οικονομικής Προσφοράς) **ΠΑΡΑΡΤΗΜΑ ΙΙ**

2.4.2.5. Ειδικότερα, όσον αφορά τα συνημμένα ηλεκτρονικά αρχεία της προσφοράς, οι Οικονομικοί Φορείς τα καταχωρίζουν στους ανωτέρω (υπό)φακέλους μέσω του Υποσυστήματος, ως εξής :

Τα έγγραφα που καταχωρίζονται στην ηλεκτρονική προσφορά, και δεν απαιτείται να προσκομισθούν και σε έντυπη μορφή, γίνονται αποδεκτά κατά περίπτωση, σύμφωνα με τα προβλεπόμενα στις διατάξεις:

α) είτε των άρθρων 13, 14 και 28 του ν. 4727/2020 (Α' 184) περί ηλεκτρονικών δημοσίων εγγράφων που φέρουν ηλεκτρονική υπογραφή ή σφραγίδα και, εφόσον πρόκειται για αλλοδαπά δημόσια ηλεκτρονικά έγγραφα, εάν φέρουν επισημείωση e-Apostille

β) είτε των άρθρων 15 και 27⁹² του ν. 4727/2020 (Α' 184) περί ηλεκτρονικών ιδιωτικών εγγράφων που φέρουν ηλεκτρονική υπογραφή ή σφραγίδα

⁹¹ Άρθρο 13 παρ. 1.4 και 1.5 της Κ.Υ.Α. ΕΣΗΔΗΣ Προμήθειες και Υπηρεσίες

⁹² Βλ. σχετικά με την ηλεκτρονική υπεύθυνη δήλωση το άρθρο εικοστό έβδομο της από 20.3.2020 Π.Ν.Π., (Α 68) - που κυρώθηκε με το άρθρο 1 του ν. 4683/2020 (Α' 83)-κατά τις παραγράφους 1 και 2 του οποίου: " Η υπεύθυνη δήλωση του άρθρου 8 του ν. 1599/1986 (Α' 75) μπορεί να συντάσσεται στην Ενιαία Ψηφιακή Πύλη της Δημόσιας Διοίκησης του άρθρου 52 του ν. 4635/2019, μέσω της ηλεκτρονικής εφαρμογής «e-Dilosi». Η ηλεκτρονική υπεύθυνη δήλωση υποβάλλεται και γίνεται αποδεκτή σύμφωνα με τα οριζόμενα στο εικοστό τέταρτο άρθρο της παρούσας. 2. Η αυθεντικοποίηση που πραγματοποιείται για τη χρήση της ηλεκτρονικής εφαρμογής της παρ. 1 του παρόντος έχει την ίδια ισχύ με τη βεβαίωση γνήσιου υπογραφής του άρθρου 11 του ν. 2690/1999 (Α' 45). Η ημερομηνία που αναγράφεται στην προηγμένη ή

γ) είτε του άρθρου 11 του ν. 2690/1999 (Α' 45),

δ) είτε της παρ. 2 του άρθρου 37 του ν. 4412/2016, περί χρήσης ηλεκτρονικών υπογραφών σε ηλεκτρονικές διαδικασίες δημοσίων συμβάσεων,

ε) είτε της παρ. 8 του άρθρου 92 του ν. 4412/2016, περί συνυποβολής υπεύθυνης δήλωσης στην περίπτωση απλής φωτοτυπίας ιδιωτικών εγγράφων.⁹³

Επιπλέον, δεν προσκομίζονται σε έντυπη μορφή τα ΦΕΚ⁹⁴ και ενημερωτικά και τεχνικά φυλλάδια και άλλα έντυπα, εταιρικά ή μη, με ειδικό τεχνικό περιεχόμενο, δηλαδή έντυπα με αμιγώς τεχνικά χαρακτηριστικά, όπως αριθμούς, αποδόσεις σε διεθνείς μονάδες, μαθηματικούς τύπους και σχέδια.

Ειδικότερα, τα στοιχεία και δικαιολογητικά για τη συμμετοχή του Οικονομικού Φορέα στη διαδικασία καταχωρίζονται από αυτόν σε μορφή ηλεκτρονικών αρχείων με μορφότυπο PDF.

Εφόσον οι χρήστες των οικονομικών φορέων καταχωρίσουν τα ανωτέρω αναφερόμενα στοιχεία της τεχνικής και οικονομικής τους προσφοράς στις αντίστοιχες ειδικές ηλεκτρονικές φόρμες του Υποσυστήματος, στη συνέχεια, μέσω σχετικής λειτουργικότητας, εξάγουν αναφορές (εκτυπώσεις) σε μορφή ηλεκτρονικών αρχείων με μορφότυπο PDF, που αφορούν τα καταχωρισμένα στο Υποσύστημα στοιχεία των δικαιολογητικών συμμετοχής -τεχνικής προσφοράς τους και της οικονομικής προσφοράς τους. Τα εν λόγω ηλεκτρονικά αρχεία, τα οποία υποβάλλονται και γίνονται αποδεκτά, υπογεγραμμένα, τουλάχιστον, με προηγμένη ηλεκτρονική υπογραφή, η οποία υποστηρίζεται από αναγνωρισμένο (εγκεκριμένο) πιστοποιητικό, επισυνάπτονται από τον οικονομικό φορέα, αντίστοιχα, στην ηλεκτρονική τεχνική και οικονομική προσφορά του. Επισημαίνεται ότι η εξαγωγή και η επισύναψη των προαναφερθεισών αναφορών (εκτυπώσεων) δύναται να πραγματοποιείται για κάθε υποφάκελο ξεχωριστά, από τη στιγμή που έχει ολοκληρωθεί η καταχώριση των στοιχείων σε αυτόν. Στη συνέχεια, κατά την υποβολή της ηλεκτρονικής προσφοράς από τον οικονομικό φορέα, το Υποσύστημα πραγματοποιεί μια σειρά ελέγχων στο περιεχόμενο αυτής και, ιδίως, κατά πόσον οι προαναφερθείσες αναφορές (εκτυπώσεις) είναι οι τελευταίες χρονικά εξαχθείσες αναφορές (εκτυπώσεις), έχουν επισυναφθεί στη σωστή κατηγορία επισυναπτόμενων και απεικονίζουν το περιεχόμενο της ηλεκτρονικής προσφοράς κατά τον χρόνο της υποβολής.

Στη συνέχεια της επιτυχούς έκβασης των προαναφερθέντων, στην περ. δ' της παρούσας παραγράφου ελέγχων, το Υποσύστημα επιβεβαιώνει ηλεκτρονικά, μέσω σχετικής οθόνης της διεπαφής του χρήστη, την επιτυχή υποβολή της προσφοράς και παράλληλα η κατάσταση της αλλάζει από «Προσχέδιο» σε «Ενεργή». Επίσης, αποστέλλεται επικουρικά στον οικονομικό φορέα σχετικό μήνυμα ηλεκτρονικού ταχυδρομείου. Σε αντίθετη περίπτωση, το Υποσύστημα παράγει σχετικό μήνυμα σφάλματος και ο προσφέρων καλείται να θεραπεύσει το σχετικό σφάλμα με ενέργειές του, αναλόγως του είδους του σφάλματος και σύμφωνα με τα εγχειρίδια και τους οδηγούς που αφορούν στη χρήση του Υποσυστήματος

εγκεκριμένη ηλεκτρονική σφραγίδα του Υπουργείου Ψηφιακής Διακυβέρνησης αντιστοιχεί στην ημερομηνία έκδοσης της ηλεκτρονικής υπεύθυνης δήλωσης. Εφόσον τηρούνται οι όροι του προηγούμενου εδαφίου, η ηλεκτρονική υπεύθυνη δήλωση, τόσο ως ηλεκτρονικό όσο και ως έντυπο έγγραφο, συνιστά έγγραφο βέβαιης χρονολογίας".

⁹³ Ομοίως προβλέπεται και στην περίπτωση υποβολής αποδεικτικών στοιχείων σύμφωνα με το άρθρο 80 παρ. 13 του ν.4412/2016 . Πρβλ και άρθρο 13 παρ. 1.3.1 της Κ.Υ.Α. ΕΣΗΔΗΣ Προμήθειες και Υπηρεσίες

⁹⁴ Σύμφωνα με την περ. ε της παρ. 2 του ν. 2690/1999 (ΚΔΔ), «ε. Για τα αντίγραφα των Φύλλων Εφημερίδας της Κυβερνήσεως (ΦΕΚ) που έχουν προέλθει από πρωτότυπο ΦΕΚ σε έντυπη μορφή ή από ΦΕΚ σε ηλεκτρονική μορφή που έχει καταχωριστεί στην ιστοσελίδα του Εθνικού Τυπογραφείου, ισχύουν ανάλογα οι ρυθμίσεις του άρθρου αυτού...».

Έως την ημέρα και ώρα αποσφράγισης των προσφορών προσκομίζονται με ευθύνη του οικονομικού φορέα στην αναθέτουσα αρχή, σε έντυπη μορφή και σε κλειστό-ούς φάκελο-ους, στον οποίο αναγράφεται ο αποστολέας και ως παραλήπτης η Επιτροπή Διαγωνισμού του παρόντος διαγωνισμού, τα στοιχεία της ηλεκτρονικής προσφοράς του, τα οποία απαιτείται να προσκομισθούν σε πρωτότυπη μορφή. Τέτοια στοιχεία και δικαιολογητικά ενδεικτικά είναι :

α) η πρωτότυπη εγγυητική επιστολή συμμετοχής, πλην των περιπτώσεων που αυτή εκδίδεται ηλεκτρονικά, άλλως η προσφορά απορρίπτεται ως απαράδεκτη,

β) αυτά που δεν υπάγονται στις διατάξεις του άρθρου 11 παρ. 2 του ν. 2690/1999⁹⁵,

γ) ιδιωτικά έγγραφα τα οποία δεν έχουν επικυρωθεί από δικηγόρο ή δεν φέρουν θεώρηση από υπηρεσίες και φορείς της περίπτωσης α της παρ. 2 του άρθρου 11 του ν. 2690/1999 ή δεν συνοδεύονται από υπεύθυνη δήλωση για την ακρίβειά τους, καθώς και

δ) τα αλλοδαπά δημόσια έντυπα έγγραφα που φέρουν την επισημείωση της Χάγης (Apostille), ή προξενική θεώρηση και δεν έχουν επικυρωθεί από δικηγόρο⁹⁶.

Σε περίπτωση μη υποβολής ενός ή περισσότερων από τα ως άνω στοιχεία και δικαιολογητικά που υποβάλλονται σε έντυπη μορφή, πλην της πρωτότυπης εγγύησης συμμετοχής, η αναθέτουσα αρχή δύναται να ζητήσει τη συμπλήρωση και υποβολή τους, σύμφωνα με το άρθρο 102 του ν. 4412/2016.

Στα αλλοδαπά δημόσια έγγραφα και δικαιολογητικά εφαρμόζεται η Συνθήκη της Χάγης της 5ης.10.1961, που κυρώθηκε με το ν. 1497/1984 (Α' 188) , εφόσον συντάσσονται σε κράτη που έχουν προσχωρήσει στην ως άνω Συνθήκη, άλλως φέρουν προξενική θεώρηση. Απαλλάσσονται από την απαίτηση επικύρωσης (με Apostille ή Προξενική Θεώρηση) αλλοδαπά δημόσια έγγραφα όταν καλύπτονται από διμερείς ή πολυμερείς συμφωνίες που έχει συνάψει η Ελλάδα (ενδεικτικά «Σύμβαση νομικής συνεργασίας μεταξύ Ελλάδας και Κύπρου – 05.03.1984» (κυρωτικός ν.1548/1985, «Σύμβαση περί απαλλαγής από την επικύρωση ορισμένων πράξεων και εγγράφων – 15.09.1977» (κυρωτικός ν.4231/2014)). Επίσης απαλλάσσονται από την απαίτηση επικύρωσης ή παρόμοιας διατύπωσης δημόσια έγγραφα που εκδίδονται από τις αρχές κράτους μέλους που υπάγονται στον Καν ΕΕ 2016/1191 για την απλούστευση των απαιτήσεων για την υποβολή ορισμένων δημοσίων εγγράφων στην ΕΕ, όπως, ενδεικτικά, το λευκό ποινικό μητρώο, υπό τον όρο ότι τα σχετικά με το γεγονός αυτό δημόσια έγγραφα εκδίδονται για πολίτη της Ένωσης από τις αρχές του κράτους μέλους της ιθαγένειάς του.

Επίσης, γίνονται υποχρεωτικά αποδεκτά ευκρινή φωτοαντίγραφα εγγράφων που έχουν εκδοθεί από αλλοδαπές αρχές και έχουν επικυρωθεί από δικηγόρο, σύμφωνα με τα προβλεπόμενα στην παρ. 2 περ. β του άρθρου 11 του ν. 2690/1999 “Κώδικας Διοικητικής Διαδικασίας”, όπως αντικαταστάθηκε ως άνω με το άρθρο 1 παρ.2 του ν.4250/2014.

Οι πρωτότυπες εγγυήσεις συμμετοχής, πλην των εγγυήσεων που εκδίδονται ηλεκτρονικά, προσκομίζονται, με ευθύνη του οικονομικού φορέα, σε κλειστό φάκελο, στον οποίο αναγράφεται ο αποστολέας, τα στοιχεία του παρόντος διαγωνισμού και ως παραλήπτης η Επιτροπή Διαγωνισμού, το αργότερο πριν την ημερομηνία και ώρα αποσφράγισης των προσφορών που ορίζεται στην παρ. 3.1 της παρούσας, άλλως η προσφορά απορρίπτεται ως απαράδεκτη, μετά από γνώμη της Επιτροπής Διαγωνισμού.

Η προσκόμιση των εγγυήσεων συμμετοχής πραγματοποιείται είτε με κατάθεση του ως άνω φακέλου στην υπηρεσία πρωτοκόλλου της αναθέτουσας αρχής, είτε με την αποστολή του ταχυδρομικώς, επί αποδείξει. Το βάρος απόδειξης της έγκαιρης προσκόμισης φέρει ο οικονομικός φορέας. Το εμπρόθεσμο αποδεικνύεται με την επίκληση του αριθμού πρωτοκόλλου ή την προσκόμιση του σχετικού αποδεικτικού αποστολής κατά περίπτωση.

⁹⁵ Ενδεικτικά συμβολαιογραφικές ένορκες βεβαιώσεις ή λοιπά συμβολαιογραφικά έγγραφα

⁹⁶ Άρθρο 13 παρ. 1.6 της Κ.Υ.Α. ΕΣΗΔΗΣ Προμήθειες και Υπηρεσίες

Στην περίπτωση που επιλεγεί η αποστολή του φακέλου της εγγύησης συμμετοχής ταχυδρομικώς, ο οικονομικός φορέας αναρτά, εφόσον δεν διαθέτει αριθμό έγκαιρης εισαγωγής του φακέλου του στο πρωτόκολλο της αναθέτουσας αρχής, το αργότερο έως την ημερομηνία και ώρα αποσφράγισης των προσφορών, μέσω της λειτουργικότητας «Επικοινωνία», τα σχετικά αποδεικτικά στοιχεία προσκόμισης (αποδεικτικό κατάθεσης σε υπηρεσίες ταχυδρομείου- ταχυμεταφορών), προκειμένου να ενημερώσει την αναθέτουσα αρχή περί της τήρησης της υποχρέωσής του σχετικά με την (εμπρόθεσμη) προσκόμιση της εγγύησης συμμετοχής του στον παρόντα διαγωνισμό.

2.4.3 Περιεχόμενα Φακέλου «Δικαιολογητικά Συμμετοχής- Τεχνική Προσφορά»

2.4.3.1 Δικαιολογητικά Συμμετοχής

Τα στοιχεία και δικαιολογητικά για την συμμετοχή των προσφερόντων στη διαγωνιστική διαδικασία περιλαμβάνουν με ποινή αποκλεισμού⁹⁷ τα ακόλουθα υπό α και β στοιχεία:

α) το Ευρωπαϊκό Ενιαίο Έγγραφο Σύμβασης (ΕΕΕΣ), όπως προβλέπεται στις παρ. 1 και 3 του άρθρου 79 του ν. 4412/2016 και τη συνοδευτική υπεύθυνη δήλωση με την οποία ο οικονομικός φορέας δύναται να διευκρινίζει τις πληροφορίες που παρέχει με το ΕΕΕΣ σύμφωνα με την παρ. 9 του ίδιου άρθρου,

β) την εγγύηση συμμετοχής, όπως προβλέπεται στο άρθρο 72 του Ν.4412/2016 και τις παραγράφους 2.1.5 και 2.2.2 αντίστοιχα της παρούσας διακήρυξης.

Επισημαίνεται, ότι η δήλωση του οικονομικού φορέα περί μη ρωσικής εμπλοκής, σύμφωνα με τα προβλεπόμενα στην παράγραφο 2.2.3.4 της παρούσας, περιλαμβάνεται σε διακριτή υπεύθυνη δήλωση ή, εναλλακτικά, στη συνοδευτική υπεύθυνη δήλωση που δύναται να υποβάλλεται μαζί με το ΕΕΕΣ (περιεχόμενο της υπεύθυνης δήλωσης σύμφωνα με τα αναφερόμενα στο 2.2.6.1. της παρούσας Διακήρυξης).

Οι προσφέροντες συμπληρώνουν το σχετικό υπόδειγμα ΕΕΕΣ, το οποίο αποτελεί αναπόσπαστο μέρος της παρούσας διακήρυξης ως Παράρτημα αυτής.

Η συμπλήρωσή του δύναται να πραγματοποιηθεί με χρήση του υποσυστήματος Promitheus ESPDint, προσβάσιμου μέσω της Διαδικτυακής Πύλης (www.promitheus.gov.gr) του ΟΠΣ ΕΣΗΔΗΣ, ή άλλης σχετικής συμβατής πλατφόρμας υπηρεσιών διαχείρισης ηλεκτρονικών ΕΕΕΣ. Οι Οικονομικοί Φορείς δύναται για αυτό το σκοπό να αξιοποιήσουν το αντίστοιχο ηλεκτρονικό αρχείο με μορφότυπο XML που αποτελεί επικουρικό στοιχείο των εγγράφων της σύμβασης.

Το συμπληρωμένο από τον Οικονομικό Φορέα ΕΕΕΣ, καθώς και η τυχόν συνοδευτική αυτού υπεύθυνη δήλωση, υποβάλλονται σύμφωνα με την περίπτωση δ της παραγράφου 2.4.2.5 της παρούσας, σε ψηφιακά υπογεγραμμένο ηλεκτρονικό αρχείο με μορφότυπο PDF.

[Αναλυτικές οδηγίες και πληροφορίες για το θεσμικό πλαίσιο, τον τρόπο χρήσης και συμπλήρωσης ηλεκτρονικών ΕΕΕΣ και της χρήση του υποσυστήματος Promitheus ESPDint είναι αναρτημένες σε σχετική θεματική ενότητα στη Διαδικτυακή Πύλη (www.promitheus.gov.gr) του ΟΠΣ ΕΣΗΔΗΣ.]

2.4.3.2 Τεχνική προσφορά

Η τεχνική προσφορά θα πρέπει να καλύπτει όλες τις απαιτήσεις και τις προδιαγραφές που έχουν τεθεί από την αναθέτουσα αρχή σύμφωνα με το Παράρτημα Ι της Διακήρυξης περιγράφοντας ακριβώς πώς οι συγκεκριμένες απαιτήσεις και προδιαγραφές πληρούνται. Περιλαμβάνει ιδίως τα έγγραφα και

⁹⁷ Βλ. άρθρο 93 του ν. 4412/2016

δικαιολογητικά, βάσει των οποίων θα αξιολογηθεί η καταλληλότητα των προσφερόμενων ειδών, με βάση το κριτήριο ανάθεσης, σύμφωνα με τα αναλυτικώς αναφερόμενα στο ως άνω Παράρτημα^{98 99}.

Ός εκ τούτου, οι συμμετέχοντες στο διαγωνισμό οφείλουν να υποβάλλουν όλα τα έγγραφα και δικαιολογητικά που αναφέρονται στην 152/2025 μελέτη, βάσει των οποίων θα αξιολογηθεί η καταλληλότητα των προσφερόμενων ειδών-προμηθειών (Παράρτημα Ι).

Επιπρόσθετα των ανωτέρω, θα πρέπει να προσκομίσουν:

α) Υπεύθυνη δήλωση του ν.1599/1986 δέσμευσης του χρόνου ισχύος των προσφορών για χρονικό διάστημα δώδεκα (12) μηνών από την επόμενη της καταληκτικής ημερομηνίας υποβολής προσφορών.

β) Υπεύθυνη δήλωση του ν.1599/1986 με την οποία θα δηλώνεται ότι έλαβαν γνώση όλων των προδιαγραφών και των όρων που αναφέρονται στην υπ' αριθ. 152/2025 μελέτη (Παράρτημα Ι) και ότι τους αποδέχονται πλήρως και ανεπιφύλακτα

γ) Υπεύθυνη δήλωση του Ν. 1599/86 (ΦΕΚ Α75/1986) του νόμιμου εκπροσώπου της εταιρείας, επί ποινή αποκλεισμού, με την οποία θα δηλώνεται ότι:

- Τα υπό προμήθεια είδη συμμορφώνονται με τις απαιτήσεις του Κανονισμού ΕΚ 1907/2006 R.E.A.C.H. (Registration, Evaluation and Authorization of Chemicals) της Ευρωπαϊκής Ένωσης, όπως τροποποιήθηκε και ισχύει.

Η ανωτέρω δήλωση αφορά τα παρασκευάσματα καθώς και όλα τα αντικείμενα τα οποία περιέχουν χημικές ουσίες στη σύσταση τους ή στα οποία έχουν εφαρμοστεί χημικές ουσίες και παρασκευάσματα κατά τη παραγωγή τους. Στις ανωτέρω χημικές ουσίες συμπεριλαμβάνονται και τα αζωχρώματα. Η Υπηρεσία μετά την υπογραφή της σύμβασης διατηρεί το δικαίωμα, όπου και όταν κριθεί αναγκαίο, να ζητήσει να προσκομιστούν δικαιολογητικά τεκμηρίωσης ή να διενεργηθούν εργαστηριακές δοκιμές.

δ) Υπεύθυνη δήλωση του Ν. 1599/86 (ΦΕΚ Α75/1986) του νόμιμου εκπροσώπου της εταιρείας, με την οποία θα δηλώνεται ότι:

- Κατά την υπογραφή της σύμβασης και καθ' όλη τη διάρκεια εκτέλεσης τηρούνται οι υποχρεώσεις του άρθρου 11 του Ν. 4819/2021 όσον αφορά τη συσκευασία.

Η τήρηση των ανωτέρω υποχρεώσεων ελέγχεται από την αναθέτουσα αρχή μέσω του αρχείου δημοσιοποίησης εγγεγραμμένων παραγωγών στο Εθνικό Μητρώο Παραγωγών (ΕΜΠΑ) που τηρείται στην ηλεκτρονική σελίδα του Ε.Ο.Α.Ν. εντός της προθεσμίας της παραγράφου 4 του άρθρου 105 και αποτελεί προϋπόθεση για την υπογραφή του συμφωνητικού, στο οποίο γίνεται υποχρεωτικά μνεία του αριθμού ΕΜΠΑ του υπόχρεου παραγωγού. Η μη τήρηση των υποχρεώσεων της παρούσας παραγράφου έχει τις συνέπειες της παραγράφου 7 του άρθρου 105 του ν. 4412/2016.

Τα υποβαλλόμενα πιστοποιητικά θα πρέπει να είναι σε ισχύ κατά την ημερομηνία διενέργειας του διαγωνισμού, καθώς και καθ' όλη τη διάρκεια της σύμβασης. Αν λήγει πριν τη λήξη του συμβατικού χρόνου θα πρέπει να προσκομιστεί εν συνεχεία η ανανέωση της ισχύος του.

Οι οικονομικοί φορείς αναφέρουν:

⁹⁸ Άρθρο 94 του ν. 4412/2016

⁹⁹ Αυτά περιλαμβάνουν τα αποδεικτικά στοιχεία που τεκμηριώνουν την τεχνική καταλληλότητα των προσφερόμενων ειδών βάσει των οποίων θα αξιολογηθεί η τεχνική προσφορά. Αναφέρονται υποχρεωτικά τα αποδεικτικά στοιχεία που τυχόν προβλέπονται στις τεχνικές προδιαγραφές του προς προμήθεια αγαθού, σύμφωνα με Παράρτημα της Διακήρυξης και τυχόν υπόδειγμα τεχνικής προσφοράς.

α) το τμήμα της σύμβασης που προτίθενται να αναθέσουν υπό μορφή υπεργολαβίας σε τρίτους, καθώς και τους υπεργολάβους που προτείνουν¹⁰⁰.

2.4.4 Περιεχόμενα Φακέλου «Οικονομική Προσφορά» / Τρόπος σύνταξης και υποβολής οικονομικών προσφορών

Η Οικονομική Προσφορά¹⁰¹ συντάσσεται με βάση το αναγραφόμενο στην παρούσα κριτήριο ανάθεσης.

Η τιμή του προς προμήθεια αγαθού δίνεται σε ευρώ.

Εκτός της ηλεκτρονικής οικονομικής προσφοράς, οι προσφέροντες πρέπει να επισυνάψουν στον υποφάκελο «Έντυπο Οικονομικής Προσφοράς» της ειδικής ηλεκτρονικής φόρμας που παράγει το σύστημα και τα οριζόμενα στο **Παράρτημα ΙΙ** – Υποδείγματα Οικονομικής Προσφοράς της παρούσας διακήρυξης για την/τις ομάδα/ομάδες για την/τις οποία/οποίες θα υποβάλλουν προσφορά, ηλεκτρονικά υπογεγραμμένα σε μορφή pdf **στα οποία θα αποτυπώνονται αναλυτικά οι προσφερόμενες τιμές**.

Στην τιμή περιλαμβάνονται οι υπέρ τρίτων κρατήσεις, ως και κάθε άλλη επιβάρυνση, σύμφωνα με την κείμενη νομοθεσία, μη συμπεριλαμβανομένου Φ.Π.Α., για την παράδοση του υλικού στον τόπο και με τον τρόπο που προβλέπεται στα έγγραφα της σύμβασης.

Οι προσφερόμενες τιμές είναι σταθερές καθ' όλη τη διάρκεια της σύμβασης και δεν αναπροσαρμόζονται

Ως απαράδεκτες θα απορρίπτονται προσφορές στις οποίες: α) δεν δίνεται τιμή σε ΕΥΡΩ ή καθορίζεται σχέση ΕΥΡΩ προς ξένο νόμισμα, β) δεν προκύπτει με σαφήνεια η προσφερόμενη τιμή, με την επιφύλαξη του άρθρου 102 του ν. 4412/2016 και γ) η τιμή υπερβαίνει τον προϋπολογισμό της σύμβασης που καθορίζεται και τεκμηριώνεται από την αναθέτουσα αρχή

2.4.5 Χρόνος ισχύος των προσφορών¹⁰²

Οι υποβαλλόμενες προσφορές ισχύουν και δεσμεύουν τους οικονομικούς φορείς για διάστημα δώδεκα (12) μηνών από την επόμενη της καταληκτικής ημερομηνίας υποβολής προσφορών.

Προσφορά η οποία ορίζει χρόνο ισχύος μικρότερο από τον ανωτέρω προβλεπόμενο απορρίπτεται ως μη κανονική.

Η ισχύς της προσφοράς μπορεί να παρατείνεται εγγράφως, εφόσον τούτο ζητηθεί από την αναθέτουσα αρχή, πριν από τη λήξη της, με αντίστοιχη παράταση της εγγυητικής επιστολής συμμετοχής σύμφωνα με τα οριζόμενα στο άρθρο 72 παρ. 1 του ν. 4412/2016 και την παράγραφο 2.2.2. της παρούσας, κατ' ανώτατο όριο για χρονικό διάστημα ίσο με την προβλεπόμενη ως άνω αρχική διάρκεια. Σε περίπτωση αιτήματος της αναθέτουσας αρχής για παράταση της ισχύος της προσφοράς, για τους οικονομικούς φορείς, που αποδέχτηκαν την παράταση, πριν τη λήξη ισχύος των προσφορών τους, οι προσφορές ισχύουν και τους δεσμεύουν για το επιπλέον αυτό χρονικό διάστημα.

Μετά τη λήξη και του παραπάνω ανώτατου ορίου χρόνου παράτασης ισχύος της προσφοράς, τα αποτελέσματα της διαδικασίας ανάθεσης ματαιώνονται, εκτός αν η αναθέτουσα αρχή κρίνει, κατά περίπτωση, αιτιολογημένα, ότι η συνέχιση της διαδικασίας εξυπηρετεί το δημόσιο συμφέρον, οπότε οι οικονομικοί φορείς που συμμετέχουν στη διαδικασία μπορούν να επιλέξουν είτε να παρατείνουν την προσφορά και την εγγύηση συμμετοχής τους, εφόσον τους ζητηθεί πριν την πάροδο του ανωτέρω ανώτατου ορίου παράτασης της προσφοράς τους είτε όχι. Στην τελευταία περίπτωση, η διαδικασία συνεχίζεται με όσους παρατείνουν τις προσφορές τους και αποκλείονται οι λοιποί οικονομικοί φορείς.

Σε περίπτωση που λήξει ο χρόνος ισχύος των προσφορών και δεν ζητηθεί παράταση της προσφοράς, η αναθέτουσα αρχή δύναται με αιτιολογημένη απόφασή της, εφόσον η εκτέλεση της σύμβασης εξυπηρετεί

¹⁰⁰ Άρθρο 58 του ν. 4412/2016.

¹⁰¹ Άρθρο 95 του ν. 4412/2016

¹⁰² Άρθρο 97 ν. 4412/2016

το δημόσιο συμφέρον, να ζητήσει εκ των υστέρων από τους οικονομικούς φορείς που συμμετέχουν στη διαδικασία να παρατείνουν την προσφορά τους.

2.4.6 Λόγοι απόρριψης προσφορών¹⁰³

Η αναθέτουσα αρχή με βάση τα αποτελέσματα του ελέγχου και της αξιολόγησης των προσφορών, απορρίπτει, σε κάθε περίπτωση, προσφορά:

α) η οποία, με την επιφύλαξη του άρθρου 102 του ν. 4412/2016 περί συμπλήρωσης, αποκλίνει από अपαράβατους όρους περί σύνταξης και υποβολής της προσφοράς, ή δεν υποβάλλεται εμπρόθεσμα με τον τρόπο και με το περιεχόμενο που ορίζεται στην παρούσα και συγκεκριμένα στις παραγράφους 2.4.1 (Γενικοί όροι υποβολής προσφορών), 2.4.2. (Χρόνος και τρόπος υποβολής προσφορών), 2.4.3. (Περιεχόμενο φακέλων δικαιολογητικών συμμετοχής, τεχνικής προσφοράς, ειδικά ως προς τους όρους, οι οποίοι ρητώς έχουν καθοριστεί, επί ποινή αποκλεισμού, στην παρούσα Διακήρυξη), 2.4.4. (Περιεχόμενο φακέλου οικονομικής προσφοράς, τρόπος σύνταξης και υποβολής οικονομικών προσφορών, ειδικά ως προς τους όρους, οι οποίοι ρητώς έχουν καθοριστεί, επί ποινή αποκλεισμού, στην παρούσα Διακήρυξη), 2.4.5. (Χρόνος ισχύος προσφορών), 3.1. (Αποσφράγιση και αξιολόγηση προσφορών), 3.2 (Πρόσκληση υποβολής δικαιολογητικών προσωρινού αναδόχου) της παρούσας,¹⁰⁴

β) η οποία περιέχει ατελείς, ελλείψεις, ασαφείς ή λανθασμένες πληροφορίες ή τεκμηρίωση, συμπεριλαμβανομένων των πληροφοριών που περιέχονται στο ΕΕΕΣ, εφόσον αυτές δεν επιδέχονται συμπλήρωση, διόρθωση, αποσαφήνιση ή διευκρίνιση ή, εφόσον επιδέχονται, δεν έχουν αποκατασταθεί από τον προσφέροντα, εντός της προκαθορισμένης προθεσμίας, σύμφωνα το άρθρο 102 του ν. 4412/2016 και την παρ. 3.1.2.1 της παρούσας διακήρυξης,

γ) για την οποία ο προσφέρων δεν παράσχει τις απαιτούμενες εξηγήσεις, εντός της προκαθορισμένης προθεσμίας ή η εξήγηση δεν είναι αποδεκτή από την αναθέτουσα αρχή σύμφωνα με την παρ. 3.1.2.1 της παρούσας και τα άρθρα 102 και 103 του ν. 4412/2016,

δ) η οποία είναι εναλλακτική προσφορά,

ε) η οποία υποβάλλεται από έναν προσφέροντα που έχει υποβάλλει δύο ή περισσότερες προσφορές. Ο περιορισμός αυτός ισχύει, υπό τους όρους της παραγράφου 2.2.3.3 περ. γ της παρούσας (περ. γ' της παρ. 4 του άρθρου 73 του ν. 4412/2016) και στην περίπτωση ενώσεων οικονομικών φορέων με κοινά μέλη, καθώς και στην περίπτωση οικονομικών φορέων που συμμετέχουν είτε αυτοτελώς είτε ως μέλη ενώσεων.

στ) η οποία είναι υπό αίρεση,

ζ) η οποία θέτει όρο αναπροσαρμογής

η) για την οποία ο προσφέρων δεν παράσχει, εντός αποκλειστικής προθεσμίας είκοσι (20) ημερών από την κοινοποίηση σε αυτόν σχετικής πρόσκλησης της αναθέτουσας αρχής, εξηγήσεις αναφορικά με την τιμή ή το κόστος που προτείνει σε αυτήν, στην περίπτωση που η προσφορά του φαίνεται ασυνήθιστα χαμηλή σε σχέση με τα αγαθά, σύμφωνα με την παρ. 1 του άρθρου 88 του ν.4412/2016,

θ) εφόσον διαπιστωθεί ότι είναι ασυνήθιστα χαμηλή διότι δε συμμορφώνεται με τις ισχύουσες υποχρεώσεις της παρ. 2 του άρθρου 18 του ν.4412/2016,

ι) η οποία παρουσιάζει αποκλίσεις ως προς τους όρους και τις τεχνικές προδιαγραφές της σύμβασης που έχουν ρητώς καθοριστεί, επί ποινή αποκλεισμού, στην παρούσα Διακήρυξη,

ια) η οποία παρουσιάζει ελλείψεις ως προς τα δικαιολογητικά που ζητούνται από τα έγγραφα της παρούσας διακήρυξης, εφόσον αυτές δεν θεραπευτούν από τον προσφέροντα με την υποβολή ή τη

¹⁰³ Άρθρο 91 του ν. 4412/2016

¹⁰⁴ Άρθρα 92 έως 97, άρθρο 100 καθώς και άρθρα 102 έως 104 του ν. 4412/16

συμπλήρωσή τους, εντός της προκαθορισμένης προθεσμίας, σύμφωνα με τα άρθρα 102 και 103 του ν.4412/2016,

ιβ) εάν από τα δικαιολογητικά του άρθρου 103 του ν. 4412/2016, που προσκομίζονται από τον προσωρινό ανάδοχο, δεν αποδεικνύεται η μη συνδρομή των λόγων αποκλεισμού της παραγράφου 2.2.3 της παρούσας ή η πλήρωση μιας ή περισσότερων από τις απαιτήσεις των κριτηρίων ποιοτικής επιλογής, σύμφωνα με τις παραγράφους 2.2.4. επ., περί κριτηρίων επιλογής,

ιγ) εάν κατά τον έλεγχο των ως άνω δικαιολογητικών του άρθρου 103 του ν.4412/2016, διαπιστωθεί ότι τα στοιχεία που δηλώθηκαν, σύμφωνα με το άρθρο 79 του ν. 4412/2016, είναι εκ προθέσεως απατηλά, ή ότι έχουν υποβληθεί πλαστά αποδεικτικά στοιχεία.

3. ΔΙΕΝΕΡΓΕΙΑ ΔΙΑΔΙΚΑΣΙΑΣ - ΑΞΙΟΛΟΓΗΣΗ ΠΡΟΣΦΟΡΩΝ

3.1 Αποσφράγιση και αξιολόγηση προσφορών

3.1.1 Ηλεκτρονική αποσφράγιση προσφορών¹⁰⁵

Το πιστοποιημένο στο ΕΣΗΔΗΣ, για την αποσφράγιση των προσφορών αρμόδιο όργανο της Αναθέτουσας Αρχής, ήτοι η επιτροπή διενέργειας/επιτροπή αξιολόγησης¹⁰⁶, **εφεξής Επιτροπή Διαγωνισμού**, προβαίνει στην έναρξη της διαδικασίας ηλεκτρονικής αποσφράγισης των φακέλων των προσφορών, κατά το άρθρο 100 του ν. 4412/2016, ακολουθώντας τα εξής στάδια:

- Ηλεκτρονική Αποσφράγιση του (υπό)φακέλου «Δικαιολογητικά Συμμετοχής-Τεχνική Προσφορά» και του (υπό)φακέλου «Οικονομική Προσφορά», την **29/05/2026**, ημέρα **Παρασκευή** και ώρα **10:00 π.μ.**

Στο στάδιο αυτό τα στοιχεία των προσφορών που αποσφραγίζονται είναι προσβάσιμα μόνο στα μέλη της Επιτροπής Διαγωνισμού και την Αναθέτουσα Αρχή.

3.1.2 Αξιολόγηση προσφορών

3.1.2.1 Μετά την κατά περίπτωση ηλεκτρονική αποσφράγιση των προσφορών η επιτροπή διαγωνισμού προβαίνει στην αξιολόγηση αυτών, μέσω των αρμόδιων πιστοποιημένων στο ΕΣΗΔΗΣ οργάνων της¹⁰⁷, εφαρμοζόμενων κατά τα λοιπά των κειμένων διατάξεων. Ειδικότερα:

α) Πιστοποιημένοι χρήστες της Επιτροπής Διαγωνισμού μέσω του Υποσυστήματος:

αα) Προβαίνουν κατά περίπτωση στη διαδικασία ελέγχου και αξιολόγησης των στοιχείων των προσφορών ή των αιτήσεων συμμετοχής,

αβ) υποβάλλουν τα πρακτικά, τις γνωμοδοτήσεις και τις εισηγήσεις τους προς την αναθέτουσα αρχή/τον αναθέτοντα φορέα μέσω της λειτουργικότητας «Επικοινωνία».

β) Πιστοποιημένοι χρήστες της αναθέτουσας αρχής/του αναθέτοντος φορέα μέσω του Υποσυστήματος:

βα) Αποστέλλουν πρόσκληση στους προσφέροντες/υποψήφιους για παροχή διευκρινίσεων, κατά την έννοια του άρθρου 102 του ν. 4412/2016, μέσω της λειτουργικότητας «Επικοινωνία»,

ββ) κοινοποιούν στους συμμετέχοντες οικονομικούς φορείς τις κατά περίπτωση προβλεπόμενες από το σχετικό θεσμικό πλαίσιο αποφάσεις του αποφαινόμενου οργάνου, μέσω της λειτουργικότητας «Επικοινωνία»,

βγ) παρέχουν πρόσβαση στους συμμετέχοντες οικονομικούς φορείς στα στοιχεία των προσφορών ή των αιτήσεων συμμετοχής των λοιπών συμμετεχόντων οικονομικών φορέων, ανάλογα με την κατά περίπτωση ακολουθούμενη διαδικασία και σύμφωνα με τα οριζόμενα στο άρθρο 100 του ν.4412/2016.

γ) Πιστοποιημένοι χρήστες των οικονομικών φορέων μέσω του Υποσυστήματος, κατόπιν συστημικών

¹⁰⁵ Άρθρο 100 ν. 4412/2016 και άρθρο 16 ΚΥΑ ΕΣΗΔΗΣ Προμήθειες και Υπηρεσίες

¹⁰⁶ Επισημαίνεται ότι, ως προς τις προθεσμίες για την ολοκλήρωση των ενεργειών της Επιτροπής Διενέργειας Διαγωνισμού ισχύουν τα οριζόμενα στο άρθρο 221Α του ν. 4412/2016

¹⁰⁷ Στο πλαίσιο των διαδικασιών ανάθεσης δημοσίων συμβάσεων, τα όργανα που γνωμοδοτούν προς τα αποφαινόμενα όργανα ((επιτροπή διενέργειας/επιτροπή αξιολόγησης) ελέγχουν, σύμφωνα με την παρ. 1 του άρθρου 221 του ν. 4412/2016, την καταλληλότητα των προσφερόντων, αξιολογούν τις προσφορές, εισηγούνται τον αποκλεισμό τους από τη διαδικασία, την απόρριψη των προσφορών, την κατακύρωση των αποτελεσμάτων, την αποδέσμευση ή κατάπτωση των εγγυήσεων, τη ματαίωση της διαδικασίας και γνωμοδοτούν για κάθε άλλο θέμα που ανακύπτει κατά τη διαδικασία ανάθεσης.

ενεργειών από τον πιστοποιημένο χρήστη της αναθέτουσας αρχής/ του αναθέτοντος φορέα για την ενεργοποίηση της πρόσβασής τους στην αντίστοιχη, κατά περίπτωση, ηλεκτρονική περιοχή της σχετικής απάντησης

γα) Αποστέλλουν τις διευκρινίσεις τους, κατά την έννοια του άρθρου 102 του ν. 4412/2016, με επισύναψη των σχετικών στοιχείων στον αντίστοιχο(υπο)φάκελο της ηλεκτρονικής περιοχής της απάντησής τους,

γβ) λαμβάνουν γνώση των λοιπών συμμετεχόντων, των προσφορών ή των αιτήσεων συμμετοχής, των υποβληθέντων στοιχείων, δικαιολογητικών και διευκρινίσεων των τελευταίων, σύμφωνα με την κατά περίπτωση ακολουθούμενη διαδικασία και τα οριζόμενα στο άρθρο 100 του ν. 4412/2016, με την επιφύλαξη των στοιχείων που έχουν εμπιστευτικό χαρακτήρα, σύμφωνα με τα οριζόμενα στα άρθρα 21 και 257 του ν. 4412/2016.

δ) Κάθε άλλη επικοινωνία μεταξύ οικονομικών φορέων και αναθετουσών αρχών/αναθετόντων φορέων πραγματοποιείται μέσω του Υποσυστήματος και ειδικότερα μέσω της λειτουργικότητας «Επικοινωνία» της εκάστοτε ηλεκτρονικής διαδικασίας.

Η αναθέτουσα αρχή, τηρώντας τις αρχές της ίσης μεταχείρισης και της διαφάνειας, ζητά μέσω της λειτουργικότητας «Επικοινωνία» από τους προσφέροντες οικονομικούς φορείς, όταν οι πληροφορίες ή η τεκμηρίωση που πρέπει να υποβάλλονται είναι ή εμφανίζονται ελλιπείς ή λανθασμένες, συμπεριλαμβανομένων εκείνων στο ΕΕΕΣ, ή όταν λείπουν συγκεκριμένα έγγραφα, να υποβάλλουν, να συμπληρώνουν, να αποσαφηνίζουν ή να ολοκληρώνουν τις σχετικές πληροφορίες ή τεκμηρίωση, εντός προθεσμίας όχι μικρότερης των δέκα (10) ημερών και όχι μεγαλύτερης των είκοσι (20) ημερών από την ημερομηνία κοινοποίησης σε αυτούς της σχετικής πρόσκλησης. Η συμπλήρωση ή η αποσαφήνιση ζητείται και γίνεται αποδεκτή υπό την προϋπόθεση ότι δεν τροποποιείται η προσφορά του οικονομικού φορέα και ότι αφορά σε στοιχεία ή δεδομένα, των οποίων είναι αντικειμενικά εξακριβώσιμος ο προγενέστερος χαρακτήρας σε σχέση με το πέρας της καταληκτικής προθεσμίας παραλαβής προσφορών. Τα ανωτέρω ισχύουν κατ' αναλογίαν και για τυχόν ελλείπουσες δηλώσεις, υπό την προϋπόθεση ότι βεβαιώνουν γεγονότα αντικειμενικώς εξακριβώσιμα¹⁰⁸.

Οι οικονομικοί φορείς δια των πιστοποιημένων χρηστών τους, αποστέλλουν τις διευκρινίσεις τους, με επισύναψη των σχετικών στοιχείων στον αντίστοιχο (υπο)φάκελο της ηλεκτρονικής περιοχής της απάντησής τους, κατόπιν συστημικών ενεργειών από τον πιστοποιημένο χρήστη της αναθέτουσας αρχής για την ενεργοποίηση της πρόσβασής τους στην αντίστοιχη, ηλεκτρονική περιοχή της σχετικής απάντησης.

Επισημαίνεται ότι οι διευκρινίσεις/ συμπληρώσεις, κατ'εφαρμογή της παρούσας παραγράφου, σύμφωνα με τα οριζόμενα στις διατάξεις του άρθρου 102 του ν.4412/2016, ζητούνται από την αρμόδια Επιτροπή Αξιολόγησης των Προσφορών (Επιτροπή Διενεργείας Διαγωνισμού), μέσω της λειτουργικότητας «Επικοινωνία»:

- *είτε από την Επιτροπή, μέσω του πιστοποιημένου χρήστη της παρούσας ηλεκτρονικής διαδικασίας (χειριστή του διαγωνισμού), χωρίς τη σύνταξη διακριτού εγγράφου*
- *είτε, με αποστολή διακριτού εγγράφου της Επιτροπής, μέσω του πιστοποιημένου χρήστη της παρούσας ηλεκτρονικής διαδικασίας (χειριστή του διαγωνισμού), χωρίς, στην περίπτωση αυτή, να απαιτείται περαιτέρω έγκρισή του από το αποφαινόμενο όργανο.*

¹⁰⁸ Άρθρο 102 του ν. 4412/2016. Πρβλ και έκθεση συνεπειών ρυθμίσεων επί του άρθρου 42 ν. 4781/2021

Σημειώνεται ότι, όσο διαρκεί η διαδικασία αξιολόγησης των προσφορών και μέχρι την αποστολή των σχετικών πρακτικών της Επιτροπής στον χειριστή του διαγωνισμού, προς έκδοση των σχετικών αποφάσεων, οι διευκρινίσεις ζητούνται από την Επιτροπή και δεν υπόκεινται σε προηγούμενη έγκριση του αποφαινόμενου οργάνου.

Σε κάθε περίπτωση, μετά την ολοκλήρωση της διαδικασίας αξιολόγησης, εκ μέρους της Επιτροπής και τη διαβίβαση των σχετικών πρακτικών προς το αποφαινόμενο όργανο, το τελευταίο, δύναται, κατά την κρίση του, να ζητεί διευκρινίσεις, από τους προσφέροντες, για στοιχεία των προσφορών, για τα οποία δεν ζητήθηκαν, είτε ακόμη και για στοιχεία, για τα οποία έχει ήδη γνωμοδοτήσει σχετικώς η Επιτροπή.

Το αποφαινόμενο όργανο διατηρεί το δικαίωμα να αναπέμψει στην Επιτροπή προς εξέταση και περαιτέρω διευκρινίσεις οποιοδήποτε ζήτημα, κατά την κρίση της, χρήζει διευκρινίσεων/ συμπληρώσεων.

Τα ανωτέρω ισχύουν και ως προς τα αιτήματα παροχής διευκρινίσεων-συμπληρώσεων, σε περιπτώσεις ασυνήθιστα χαμηλών προσφορών, καθώς και στο στάδιο της υποβολής των δικαιολογητικών κατακύρωσης του προσωρινού αναδόχου.¹⁰⁹

Ειδικότερα :

α) Η Επιτροπή Διαγωνισμού εξετάζει αρχικά την προσκόμιση της εγγύησης συμμετοχής, σύμφωνα με την παράγραφο 1 του άρθρου 72. Σε περίπτωση παράλειψης προσκόμισης, είτε της εγγύησης συμμετοχής ηλεκτρονικής έκδοσης, μέχρι την καταληκτική ημερομηνία υποβολής προσφορών, είτε του πρωτοτύπου της έντυπης εγγύησης συμμετοχής, μέχρι την ημερομηνία και ώρα αποσφράγισης, η Επιτροπή Διαγωνισμού συντάσσει πρακτικό στο οποίο εισηγείται την απόρριψη της προσφοράς ως απαράδεκτης.

Στη συνέχεια εκδίδεται από την αναθέτουσα αρχή απόφαση, με την οποία επικυρώνεται το ανωτέρω πρακτικό. Η απόφαση απόρριψης της προσφοράς του παρόντος εδαφίου εκδίδεται πριν από την έκδοση οποιασδήποτε άλλης απόφασης σχετικά με την αξιολόγηση των προσφορών της οικείας διαδικασίας ανάθεσης σύμβασης και κοινοποιείται σε όλους τους προσφέροντες, μέσω της λειτουργικότητας της «Επικοινωνίας» του ηλεκτρονικού διαγωνισμού στο ΕΣΗΔΗΣ.

Κατά της εν λόγω απόφασης χωρεί προδικαστική προσφυγή, σύμφωνα με τα οριζόμενα στην παράγραφο 3.4 της παρούσας.

Η αναθέτουσα αρχή επικοινωνεί παράλληλα με τους φορείς που φέρονται να έχουν εκδώσει τις εγγυητικές επιστολές, προκειμένου να διαπιστώσει την εγκυρότητά τους¹¹⁰.

β) Μετά την έκδοση της ανωτέρω απόφασης η Επιτροπή Διαγωνισμού προβαίνει αρχικά στον έλεγχο των δικαιολογητικών συμμετοχής και εν συνεχεία στην αξιολόγηση των τεχνικών προσφορών των προσφερόντων των οποίων τα δικαιολογητικά συμμετοχής έκρινε πλήρη. Η αξιολόγηση γίνεται σύμφωνα με τους όρους της παρούσας και η διαδικασία αξιολόγησης ολοκληρώνεται με την καταχώριση σε πρακτικό των προσφερόντων, των αποτελεσμάτων του ελέγχου και της αξιολόγησης των δικαιολογητικών συμμετοχής και των τεχνικών προσφορών¹¹¹.

γ) Στη συνέχεια η Επιτροπή Διαγωνισμού προβαίνει στην αξιολόγηση των οικονομικών προσφορών των προσφερόντων, των οποίων τα δικαιολογητικά συμμετοχής και η τεχνική προσφορά κρίθηκαν αποδεκτά, συντάσσει πρακτικό στο οποίο καταχωρίζονται οι οικονομικές προσφορές κατά σειρά μειοδοσίας και εισηγείται αιτιολογημένα την αποδοχή ή απόρριψή τους, την κατάταξη των προσφορών και την ανάδειξη του προσωρινού αναδόχου.

¹⁰⁹ Πρβλ. άρθρα 100 ν. 4412/2016, σε συνδυασμό με άρθρο 16 παρ. 3.2 της «ΚΥΑ ΕΣΗΔΗΣ Προμήθειες και Υπηρεσίες

¹¹⁰ Άρθρο 72 παρ. 13 ν. 4412/2016

¹¹¹ Η αναθέτουσα αρχή δύναται να εγκρίνει το πρακτικό αυτό με εσωτερική της απόφαση.

Εάν οι προσφορές φαίνονται ασυνήθιστα χαμηλές σε σχέση με το αντικείμενο της σύμβασης, η αναθέτουσα αρχή απαιτεί από τους οικονομικούς φορείς, μέσω της λειτουργικότητας της «Επικοινωνίας» του ηλεκτρονικού διαγωνισμού στο ΕΣΗΔΗΣ, να εξηγήσουν την τιμή ή το κόστος που προτείνουν στην προσφορά τους, εντός αποκλειστικής προθεσμίας, κατά ανώτατο όριο είκοσι (20) ημερών από την κοινοποίηση της σχετικής πρόσκλησης. Στην περίπτωση αυτή εφαρμόζονται τα άρθρα 88 και 89 ν. 4412/2016. Εάν τα παρεχόμενα στοιχεία δεν εξηγούν κατά τρόπο ικανοποιητικό το χαμηλό επίπεδο της τιμής ή του κόστους που προτείνεται, η προσφορά απορρίπτεται ως μη κανονική. *[Σε κάθε περίπτωση η κρίση της Α.Α. σχετικά με τις ασυνήθιστα χαμηλές προσφορές και την αποδοχή ή όχι των σχετικών εξηγήσεων εκ μέρους των προσφερόντων ενσωματώνεται στην κατωτέρω ενιαία απόφαση¹¹²]*

Στην περίπτωση ισότιμων προσφορών η αναθέτουσα αρχή επιλέγει τον ανάδοχο με κλήρωση μεταξύ των οικονομικών φορέων που υπέβαλαν ισότιμες προσφορές. Η κλήρωση γίνεται ενώπιον της Επιτροπής του Διαγωνισμού και παρουσία των οικονομικών φορέων που υπέβαλαν τις ισότιμες προσφορές.¹¹³ *[Επισημαίνεται ότι τα αποτελέσματα της κλήρωσης ενσωματώνονται ομοίως στην ως κατωτέρω ενιαία απόφαση]*

Στη συνέχεια, εφόσον το αποφαινόμενο όργανο της αναθέτουσας αρχής εγκρίνει τα ανωτέρω πρακτικά εκδίδεται απόφαση για τα αποτελέσματα όλων των ανωτέρω σταδίων¹¹⁴ («Δικαιολογητικά Συμμετοχής», «Τεχνική Προσφορά» και «Οικονομική Προσφορά») και η αναθέτουσα αρχή προσκαλεί εγγράφως, μέσω της λειτουργικότητας της «Επικοινωνίας» του ηλεκτρονικού διαγωνισμού στο ΕΣΗΔΗΣ, τον πρώτο σε κατάταξη μειοδότη στον οποίο πρόκειται να γίνει η κατακύρωση («προσωρινός ανάδοχος») να υποβάλει τα δικαιολογητικά κατακύρωσης, σύμφωνα με όσα ορίζονται στο άρθρο 103 και την παράγραφο 3.2 της παρούσας, περί πρόσκλησης για υποβολή δικαιολογητικών. Η απόφαση έγκρισης των πρακτικών δεν κοινοποιείται στους προσφέροντες και ενσωματώνεται στην απόφαση κατακύρωσης.

Σε κάθε περίπτωση, όταν εξ αρχής έχει υποβληθεί μία προσφορά, τα αποτελέσματα όλων των σταδίων της διαδικασίας ανάθεσης, ήτοι Δικαιολογητικών Συμμετοχής, Τεχνικής Προσφοράς και Οικονομικής Προσφοράς, επικυρώνονται με την απόφαση κατακύρωσης του άρθρου 105 του ν. 4412/2016, σύμφωνα με την παράγραφο 3.3 της παρούσας, που εκδίδεται μετά το πέρας και του τελευταίου σταδίου της διαδικασίας. Κατά της ανωτέρω απόφασης χωρεί προδικαστική προσφυγή ενώπιον της Ε.Α.ΔΗ.ΣΥ., σύμφωνα με όσα προβλέπονται στην παράγραφο 3.4 της παρούσας¹¹⁵.

3.2 Πρόσκληση υποβολής δικαιολογητικών προσωρινού αναδόχου¹¹⁶ - Δικαιολογητικά προσωρινού αναδόχου

Μετά την αξιολόγηση των προσφορών, η αναθέτουσα αρχή αποστέλλει σχετική ηλεκτρονική πρόσκληση στον προσφέροντα, στον οποίο πρόκειται να γίνει η κατακύρωση («προσωρινό ανάδοχο»), μέσω της λειτουργικότητας της «Επικοινωνίας» του ηλεκτρονικού διαγωνισμού στο ΕΣΗΔΗΣ, και τον καλεί να υποβάλει εντός προθεσμίας δέκα (10) ημερών από την κοινοποίηση της σχετικής έγγραφης ειδοποίησης σε αυτόν, τα αποδεικτικά έγγραφα νομιμοποίησης και τα πρωτότυπα ή αντίγραφα όλων των δικαιολογητικών που περιγράφονται στην παράγραφο 2.2.6.2. της παρούσας διακήρυξης, ως αποδεικτικά στοιχεία για τη μη συνδρομή των λόγων αποκλεισμού της παραγράφου 2.2.3 της διακήρυξης, καθώς και για την πλήρωση των κριτηρίων ποιοτικής επιλογής της παραγράφου 2.2.4 αυτής.

¹¹² Επισημαίνεται ότι στις γνωμοδοτικές αρμοδιότητες της Επιτροπής Διαγωνισμού ανήκει ο ουσιαστικός έλεγχος και η αξιολόγηση των προσφορών, συμπεριλαμβανομένου και του ζητήματος της απόρριψης προσφορών ως ασυνήθιστα χαμηλών. Πρβλ και απόφαση ΣτΕ ΕΑ 184/2020

¹¹³ Άρθρο 90 παρ. 1 του ν. 4412/2016.

¹¹⁴ Άρθρο 100, παρ. 2 ν. 4412/2016

¹¹⁵ Άρθρο 100 παρ. 6 του ν. 4412/2016

¹¹⁶ Άρθρο 103 του ν. 4412/2016

Ειδικότερα, το σύνολο των στοιχείων και δικαιολογητικών της ως άνω παραγράφου αποστέλλονται από αυτόν σε μορφή ηλεκτρονικών αρχείων με μορφότυπο PDF, σύμφωνα με τα ειδικώς οριζόμενα στην παράγραφο 2.4.2.5 της παρούσας.

Το αργότερο έως την καταληκτική ημερομηνία ηλεκτρονικής υποβολής των δικαιολογητικών κατακύρωσης, προσκομίζονται με ευθύνη του συμμετέχοντος οικονομικού φορέα, **σε έντυπη μορφή και σε κλειστό φάκελο**, στον οποίο αναγράφεται ο αποστολέας και ως παραλήπτης η αναθέτουσα αρχή, τα στοιχεία και δικαιολογητικά, τα οποία απαιτείται να προσκομισθούν σε έντυπη μορφή σύμφωνα με τα προβλεπόμενα στην παράγραφο 2.4.2.5., ήτοι, τα αλλοδαπά δημόσια έντυπα έγγραφα που φέρουν την επισήμειωση της Χάγης (Apostille), ή προξενική θεώρηση και δεν έχουν επικυρωθεί από δικηγόρο.

Εφόσον τα ηλεκτρονικά υποβληθέντα αποδεικτικά μέσα του οικονομικού φορέα **δεν απαιτείται να προσκομισθούν σε έντυπη μορφή (ως πρωτότυπα ή ακριβή αντίγραφα) κατά τα ανωτέρω, τότε δεν απαιτείται να υποβληθεί φάκελος σε έντυπη μορφή.**¹¹⁷.

Αν δεν προσκομισθούν τα παραπάνω δικαιολογητικά ή υπάρχουν ελλείψεις σε αυτά που υποβλήθηκαν, η αναθέτουσα αρχή καλεί τον προσωρινό ανάδοχο να προσκομίσει τα ελλείποντα δικαιολογητικά ή να συμπληρώσει τα ήδη υποβληθέντα ή να παράσχει διευκρινήσεις με την έννοια του άρθρου 102 του ν. 4412/2016, εντός δέκα (10) ημερών από την κοινοποίηση της σχετικής πρόσκλησης σε αυτόν.

Οι πιστοποιημένοι χρήστες του προσωρινού αναδόχου, υποβάλλουν τα απαιτούμενα έγγραφα/δικαιολογητικά ή παρέχουν διευκρινίσεις, με επισύναψη αυτών στον αντίστοιχο (υπο)φάκελο της ηλεκτρονικής περιοχής της απάντησής τους, κατόπιν συστημικών ενεργειών από τον πιστοποιημένο χρήστη (χειριστή) της αναθέτουσας αρχής για την ενεργοποίηση της πρόσβασής τους στην αντίστοιχη, ηλεκτρονική περιοχή της σχετικής απάντησης.

Ο προσωρινός ανάδοχος δύναται να υποβάλει αίτημα, μέσω της λειτουργικότητας της «Επικοινωνίας» του ηλεκτρονικού διαγωνισμού στο ΕΣΗΔΗΣ, προς την αναθέτουσα αρχή, για παράταση της ως άνω προθεσμίας, συνοδευόμενο από αποδεικτικά έγγραφα περί αίτησης χορήγησης δικαιολογητικών προσωρινού αναδόχου. Στην περίπτωση αυτή η αναθέτουσα αρχή παρατείνει την προθεσμία υποβολής αυτών, για όσο χρόνο απαιτηθεί για τη χορήγησή τους από τις αρμόδιες δημόσιες αρχές. Ο προσωρινός ανάδοχος μπορεί να αξιοποιεί τη δυνατότητα αυτή τόσο εντός της αρχικής προθεσμίας για την υποβολή δικαιολογητικών όσο και εντός της προθεσμίας για την προσκόμιση ελλειπόντων ή τη συμπλήρωση ήδη υποβληθέντων δικαιολογητικών, κατά την έννοια του άρθρου 102 του ν. 4412/2016, ως ανωτέρω προβλέπεται. Η παρούσα ρύθμιση εφαρμόζεται αναλόγως και όταν η αναθέτουσα αρχή ζητήσει την προσκόμιση των δικαιολογητικών κατά τη διαδικασία αξιολόγησης των προσφορών ή αιτήσεων συμμετοχής και πριν από το στάδιο κατακύρωσης, κατ' εφαρμογή της διάταξης του πρώτου εδαφίου της παρ. 5 του άρθρου 79 του ν. 4412/2016, τηρουμένων των αρχών της ίσης μεταχείρισης και της διαφάνειας.

Απορρίπτεται η προσφορά του προσωρινού αναδόχου, καταπίπτει υπέρ της αναθέτουσας αρχής η εγγύηση συμμετοχής του και η κατακύρωση γίνεται στον προσφέροντα που υπέβαλε την αμέσως επόμενη πλέον συμφέρουσα από οικονομική άποψη προσφορά, τηρουμένης της ανωτέρω διαδικασίας, εάν:

- i) κατά τον έλεγχο των παραπάνω δικαιολογητικών διαπιστωθεί ότι τα στοιχεία που δηλώθηκαν με το Ευρωπαϊκό Ενιαίο Έγγραφο Σύμβασης (ΕΕΕΣ) είναι εκ προθέσεως απατηλά, ή έχουν υποβληθεί πλαστά αποδεικτικά στοιχεία, ή
- ii) δεν υποβληθούν στο προκαθορισμένο χρονικό διάστημα τα απαιτούμενα πρωτότυπα ή αντίγραφα των παραπάνω δικαιολογητικών, ή

¹¹⁷ Πρβλ άρθρο 17 ΚΥΑ 78072/8.10.2025 ΕΣΗΔΗΣ Προμήθειες και Υπηρεσίες

iii) από τα δικαιολογητικά που προσκομίσθηκαν νομίμως και εμπροθέσμως, δεν αποδεικνύεται η μη συνδρομή των λόγων αποκλεισμού σύμφωνα με την παράγραφο 2.2.3 (λόγοι αποκλεισμού) ή η πλήρωση μιας ή περισσότερων από τις απαιτήσεις των κριτηρίων ποιοτικής επιλογής σύμφωνα με την παράγραφο 2.2.4 (κριτήρια ποιοτικής επιλογής) της παρούσας.

Σε περίπτωση έγκαιρης και προσήκουσας ενημέρωσης της αναθέτουσας αρχής για μεταβολές στις προϋποθέσεις, τις οποίες ο προσωρινός ανάδοχος είχε δηλώσει με το Ευρωπαϊκό Ενιαίο Έγγραφο Σύμβασης (ΕΕΕΣ) ότι πληροί, οι οποίες μεταβολές επήλθαν ή για τις οποίες μεταβολές έλαβε γνώση μετά την δήλωση και μέχρι την ημέρα της σύναψης της σύμβασης (οψιγενείς μεταβολές), δεν καταπίπτει υπέρ της Αναθέτουσας Αρχής η εγγύηση συμμετοχής του¹¹⁸.

Αν κανένας από τους προσφέροντες δεν υποβάλλει αληθή ή ακριβή δήλωση ή δεν προσκομίσει ένα ή περισσότερα από τα απαιτούμενα έγγραφα και δικαιολογητικά ή δεν αποδείξει ότι: α) δεν βρίσκεται σε μία από τις καταστάσεις της παραγράφου 2.2.3 της παρούσας διακήρυξης και β) πληροί τα σχετικά κριτήρια ποιοτικής επιλογής τα οποία έχουν καθοριστεί σύμφωνα με την παράγραφο 2.2.4 της παρούσας διακήρυξης, η διαδικασία ματαιώνεται.

Η διαδικασία ελέγχου των παραπάνω δικαιολογητικών ολοκληρώνεται με τη σύνταξη πρακτικού από την Επιτροπή του Διαγωνισμού, στο οποίο αναγράφεται η τυχόν συμπλήρωση δικαιολογητικών σύμφωνα με όσα ορίζονται ανωτέρω (παράγραφος 3.1.2.1.) και τη διαβίβασή του στο αποφαινόμενο όργανο της αναθέτουσας αρχής για τη λήψη απόφασης είτε για την κατακύρωση της σύμβασης είτε για τη ματαίωση της διαδικασίας.

3.3 Κατακύρωση - σύναψη σύμβασης¹¹⁹

3.3.1. Τα αποτελέσματα του ελέγχου των παραπάνω δικαιολογητικών και της εισήγησης της Επιτροπής επικυρώνονται με την απόφαση κατακύρωσης, στην οποία ενσωματώνεται η απόφαση έγκρισης των πρακτικών των περ. α & β της παρ. 2 του άρθρου 100 του ν. 4412/2016 (περί αξιολόγησης των δικαιολογητικών συμμετοχής, της τεχνικής και της οικονομικής προσφοράς).

Η αναθέτουσα αρχή κοινοποιεί, μέσω της λειτουργικότητας της «Επικοινωνίας», σε όλους τους οικονομικούς φορείς που έλαβαν μέρος στη διαδικασία ανάθεσης, εκτός από όσους αποκλείστηκαν οριστικά δυνάμει της παρ. 1 του άρθρου 72 του ν. 4412/2016, την απόφαση κατακύρωσης, στην οποία αναφέρονται υποχρεωτικά οι προθεσμίες για την αναστολή της σύναψης σύμβασης, σύμφωνα με τα άρθρα 360 έως 372 του ν. 4412/2016, μαζί με αντίγραφο όλων των πρακτικών της διαδικασίας ελέγχου και αξιολόγησης των προσφορών, και, επιπλέον, αναρτά τα δικαιολογητικά του προσωρινού αναδόχου στα «Συνημμένα Ηλεκτρονικού Διαγωνισμού». Μετά την έκδοση και κοινοποίηση της απόφασης κατακύρωσης οι προσφέροντες λαμβάνουν γνώση των λοιπών συμμετεχόντων στη διαδικασία και των στοιχείων που υποβλήθηκαν από αυτούς, με ενέργειες της αναθέτουσας αρχής¹²⁰. Κατά της απόφασης κατακύρωσης χωρεί προδικαστική προσφυγή ενώπιον της Ε.Α.ΔΗ.ΣΥ, σύμφωνα με την παράγραφο 3.4 της παρούσας. Δεν επιτρέπεται η άσκηση άλλης διοικητικής προσφυγής κατά της ανωτέρω απόφασης.¹²¹

3.3.2. Η απόφαση κατακύρωσης καθίσταται οριστική, εφόσον συντρέξουν οι ακόλουθες προϋποθέσεις σωρευτικά:

α) κοινοποιηθεί η απόφαση κατακύρωσης σε όλους τους οικονομικούς φορείς που δεν έχουν αποκλειστεί οριστικά,

¹¹⁸ Άρθρο 104 παρ. 2 και 3 του ν. 4412/2016

¹¹⁹ Άρθρο 105 του ν. 4412/2016

¹²⁰ Πρβλ άρθρο 16 παρ. 3 ΚΥΑ ΕΣΗΔΗΣ Προμήθειες και Υπηρεσίες

¹²¹ Άρθρο 100 παρ. 2 του ν. 4412/2016

β) παρέλθει άπρακτη η προθεσμία άσκησης προδικαστικής προσφυγής ή σε περίπτωση άσκησης, παρέλθει άπρακτη η προθεσμία άσκησης αίτησης αναστολής κατά της απόφασης της Ε.Α.ΔΗ.ΣΥ και σε περίπτωση άσκησης αίτησης αναστολής κατά της απόφασης της Ε.Α.ΔΗ.ΣΥ, εκδοθεί απόφαση επί της αίτησης, με την επιφύλαξη της χορήγησης προσωρινής διαταγής, σύμφωνα με όσα ορίζονται στο τελευταίο εδάφιο της παρ. 4 του άρθρου 372 του ν. 4412/2016,

γ) ολοκληρωθεί επιτυχώς ο προσυμβατικός έλεγχος από το Ελεγκτικό Συνέδριο, σύμφωνα με τα άρθρα 324 έως 327 του ν. 4700/2020, εφόσον απαιτείται, και

δ) ο προσωρινός ανάδοχος, υποβάλλει, στην περίπτωση που απαιτείται και έπειτα από σχετική πρόσκληση, υπεύθυνη δήλωση, που υπογράφεται σύμφωνα με όσα ορίζονται στο άρθρο 79Α του ν. 4412/2016, στην οποία δηλώνεται ότι, δεν έχουν επέλθει στο πρόσωπό του οψιγενείς μεταβολές κατά την έννοια του άρθρου 104 του ν. 4412/2016 και μόνον στην περίπτωση του προσυμβατικού ελέγχου ή της άσκησης προδικαστικής προσφυγής κατά της απόφασης κατακύρωσης. Η υπεύθυνη δήλωση ελέγχεται από την αναθέτουσα αρχή και μνημονεύεται στο συμφωνητικό. Εφόσον δηλωθούν οψιγενείς μεταβολές, η δήλωση ελέγχεται από την Επιτροπή Διαγωνισμού, η οποία εισηγείται προς το αρμόδιο αποφαινόμενο όργανο.

Μετά από την οριστικοποίηση της απόφασης κατακύρωσης η αναθέτουσα αρχή προσκαλεί τον ανάδοχο, μέσω της λειτουργικότητας της «Επικοινωνίας» του ηλεκτρονικού διαγωνισμού στο ΕΣΗΔΗΣ, να προσέλθει για υπογραφή του συμφωνητικού, θέτοντάς του προθεσμία δεκαπέντε (15) ημερών από την κοινοποίηση της σχετικής ειδικής πρόσκλησης. Η σύμβαση θεωρείται συναφθείσα με την κοινοποίηση της πρόσκλησης του προηγούμενου εδαφίου στον ανάδοχο.

Στην περίπτωση που ο ανάδοχος δεν προσέλθει να υπογράψει το ως άνω συμφωνητικό μέσα στην τεθείσα προθεσμία, με την επιφύλαξη αντικειμενικών λόγων ανωτέρας βίας, κηρύσσεται έκπτωτος, καταπίπτει υπέρ της αναθέτουσας αρχής η εγγυητική επιστολή συμμετοχής του και ακολουθείται η ίδια, ως άνω διαδικασία, για τον προσφέροντα που υπέβαλε την αμέσως επόμενη πλέον συμφέρουσα από οικονομική άποψη προσφορά. Αν κανένας από τους προσφέροντες δεν προσέλθει για την υπογραφή του συμφωνητικού, η διαδικασία ανάθεσης ματαιώνεται σύμφωνα με την παράγραφο 3.5 της παρούσας διακήρυξης. Στην περίπτωση αυτή, η αναθέτουσα αρχή μπορεί να αναζητήσει αποζημίωση, πέρα από την καταπίπτουσα εγγυητική επιστολή, ιδίως δυνάμει των άρθρων 197 και 198 ΑΚ.

Εάν η αναθέτουσα αρχή δεν απευθύνει την ειδική πρόσκληση για την υπογραφή του συμφωνητικού εντός χρονικού διαστήματος εξήντα (60) ημερών από την οριστικοποίηση της απόφασης κατακύρωσης, με την επιφύλαξη της ύπαρξης επιτακτικού λόγου δημόσιου συμφέροντος ή αντικειμενικών λόγων ανωτέρας βίας, ο ανάδοχος δικαιούται να απέχει από την υπογραφή του συμφωνητικού, χωρίς να εκπέσει η εγγύηση συμμετοχής του, καθώς και να αναζητήσει αποζημίωση ιδίως δυνάμει των άρθρων 197 και 198 ΑΚ.

3.4 Προδικαστικές Προσφυγές - Προσωρινή και οριστική Δικαστική Προστασία

Α. Κάθε ενδιαφερόμενος, ο οποίος έχει ή είχε συμφέρον να του ανατεθεί η συγκεκριμένη δημόσια σύμβαση και έχει υποστεί ή ενδέχεται να υποστεί ζημία από εκτελεστή πράξη ή παράλειψη της αναθέτουσας αρχής κατά παράβαση της ευρωπαϊκής ενωσιακής ή εσωτερικής νομοθεσίας στον τομέα των δημοσίων συμβάσεων, έχει δικαίωμα να προσφύγει στην Ενιαία Αρχή Δημοσίων Συμβάσεων Ε.Α.ΔΗ.ΣΥ, σύμφωνα με τα ειδικότερα οριζόμενα στα άρθρα 346 επ. ν. 4412/2016 και 1 επ. π.δ. 39/2017, στρεφόμενος με προδικαστική προσφυγή, κατά πράξης ή παράλειψης της αναθέτουσας αρχής, προσδιορίζοντας ειδικώς τις νομικές και πραγματικές αιτιάσεις που δικαιολογούν το αίτημά του¹²².

¹²² Άρθρο 360 παρ. 1 ν. 4412/2016 και 3 παρ. 1 π.δ. 39/2017.

Σε περίπτωση προσφυγής κατά πράξης της αναθέτουσας αρχής, η προθεσμία για την άσκηση της προδικαστικής προσφυγής είναι:

(α) δέκα (10) ημέρες από την κοινοποίηση της προσβαλλόμενης πράξης στον ενδιαφερόμενο οικονομικό φορέα αν η πράξη κοινοποιήθηκε με ηλεκτρονικά μέσα ή

(β) δεκαπέντε (15) ημέρες από την κοινοποίηση της προσβαλλόμενης πράξης σε αυτόν αν χρησιμοποιήθηκαν άλλα μέσα επικοινωνίας, ή,

(γ) δέκα (10) ημέρες από την πλήρη, πραγματική ή τεκμαιρόμενη, γνώση της πράξης που βλάπτει τα συμφέροντα του ενδιαφερόμενου οικονομικού φορέα. Ειδικά, η άσκηση προδικαστικής προσφυγής κατά διακήρυξης διαγωνισμού, επιτρέπεται μέχρι και δεκαπέντε (15) ημέρες από τη δημοσίευσή της στο ΚΗΜΔΗΣ. Η ως άνω προθεσμία ισχύει και για κάθε τροποποίηση της διακήρυξης διαγωνισμού

Σε περίπτωση παράλειψης που αποδίδεται στην αναθέτουσα αρχή, η προθεσμία για την άσκηση της προδικαστικής προσφυγής είναι δεκαπέντε (15) ημέρες από την επομένη της συντέλεσης της προσβαλλόμενης παράλειψης¹²³.

Οι προθεσμίες ως προς την υποβολή των προδικαστικών προσφυγών και των παρεμβάσεων αρχίζουν την επομένη της ημέρας της προαναφερθείσας κατά περίπτωση κοινοποίησης ή γνώσης και λήγουν όταν περάσει ολόκληρη η τελευταία ημέρα και ώρα 23:59:59 και, αν αυτή είναι εξαιρετέα ή Σάββατο, όταν περάσει ολόκληρη η επομένη εργάσιμη ημέρα και ώρα 23:59:59¹²⁴.

Η προδικαστική προσφυγή συντάσσεται υποχρεωτικά με τη χρήση του τυποποιημένου εντύπου του Παραρτήματος Ι του π.δ/τος 39/2017 και κατατίθεται ηλεκτρονικά μέσω της λειτουργικότητας «Επικοινωνία» στην ηλεκτρονική περιοχή του συγκεκριμένου διαγωνισμού, επιλέγοντας την ένδειξη «Προδικαστική Προσφυγή» σύμφωνα με το άρθρο 18 της Κ.Υ.Α. Προμήθειες και Υπηρεσίες και σύμφωνα με το άρθρο 362 του ν. 4412/2016, όπως έχει τροποποιηθεί και ισχύει.

Οι παρεμβάσεις κατατίθενται ηλεκτρονικά στην ηλεκτρονική περιοχή της διαδικασίας ανάθεσης, σε μορφή αρχείου Portable Document Format (PDF) και σύμφωνα με τις διατάξεις των υποπερ. γαβ' ή γαδ' της περ. γ' της παρ. 1 του άρθρου 13 παρούσας.

Τα σχετικά παράβολα κατατίθενται σύμφωνα με τα οριζόμενα στο άρθρο 5 του π.δ. 39/2017 (Α' 64).

Οι αναθέτουσες αρχές/αναθέτοντες φορείς μέσω της λειτουργικότητας «Επικοινωνία» του Υποσυστήματος:

α) Κοινοποιούν την προσφυγή σε κάθε ενδιαφερόμενο τρίτο, σύμφωνα με τα προβλεπόμενα στην περ. α' της παρ. 1 του άρθρου 365 του ν.4412/2016 και την παρ. 1 του άρθρου 9 του π.δ. 39/2017,

β) διαβιβάζουν στην Ενιαία Αρχή Δημοσίων Συμβάσεων (ΕΑΔΗΣΥ) τα προβλεπόμενα στην περ. β' της παρ. 1 του άρθρου 365 του ν. 4412/2016 και στην παρ. 2 του άρθρου 9 του π.δ. 39/2017,

γ) κοινοποιούν σε όλα τα μέρη τις απόψεις τους, τις παρεμβάσεις και τα σχετικά έγγραφα, σύμφωνα με την περ. γ' της παρ. 1 του άρθρου 365 του ν.4412/2016.

Συμπληρωματικά υπομνήματα κατατίθενται από οποιοδήποτε από τα μέρη μέσω του Υποσυστήματος.

Ως προς τις προθεσμίες υποβολής των προδικαστικών προσφυγών και των παρεμβάσεων, ισχύουν τα αναφερόμενα στην παρ. 3 του άρθρου 9 και 18

¹²³ Άρθρο 361 του ν. 4412/2016 και 4 π.δ. 39/2017

¹²⁴ Παρ. 2 του άρθρου 9 και άρθρο 18 της Κ.Υ.Α. ΕΣΗΔΗΣ Προμήθειες και Υπηρεσίες

Ειδικότερα, σύμφωνα με το άρθρο 18 της ΚΥΑ 78072/08.10.2025 (ΦΕΚ 5645/22.10.2025 τεύχος Β') "Ως προς τις προθεσμίες υποβολής των προδικαστικών προσφυγών και των παρεμβάσεων, ισχύουν τα αναφερόμενα στην παρ. 3 του άρθρου 9 της παρούσας", το δε άρθρο 9 παρ. 3 ορίζει ότι:

Τα σχετικά στοιχεία αποστολής, κοινοποίησης, υποβολής ή ανάρτησης που αποτυπώνονται στις αντίστοιχες οθόνες της διεπαφής του χρήστη, και ειδικότερα ο καταγεγραμμένος χρόνος αυτών, αποτελούν απόδειξη επικοινωνίας και διακίνησης εγγράφων μέσω του Υποσυστήματος. Οι σχετικές προθεσμίες αρχίζουν την επομένη της ημέρας της προαναφερθείσας κατά περίπτωση αποστολής, κοινοποίησης ή υποβολής και **εάν δεν ορίζεται διαφορετική ώρα στα έγγραφα της σύμβασης λήγουν όταν περάσει ολόκληρη η τελευταία ημέρα και ώρα 23:59:59 και, αν αυτή είναι εξαιρετέα ή Σάββατο, όταν περάσει ολόκληρη η επομένη εργάσιμη ημέρα και ώρα 23:59:59**. Ειδικότερα η κοινοποίηση πραγματοποιείται μέσω της λειτουργικότητας «Επικοινωνία» της ηλεκτρονικής διαδικασίας δημόσιας σύμβασης. Η επιτυχής αποστολή μηνύματος μέσω της λειτουργικότητας «Επικοινωνία» λογίζεται και ως επιτυχής παραλαβή του από τον αποδέκτη."

Για το παραδεκτό της άσκησης της προδικαστικής προσφυγής κατατίθεται παράβολο από τον προσφεύγοντα υπέρ του Ελληνικού Δημοσίου, σύμφωνα με όσα ορίζονται στο άρθρο 363 Ν. 4412/2016 . Η επιστροφή του παραβόλου στον προσφεύγοντα γίνεται: α) σε περίπτωση ολικής ή μερικής αποδοχής της προσφυγής του, β) όταν η αναθέτουσα αρχή ανακαλεί την προσβαλλόμενη πράξη ή προβαίνει στην οφειλόμενη ενέργεια πριν από την έκδοση της απόφασης της Ε.Α.ΔΗ.ΣΥ επί της προσφυγής, γ) σε περίπτωση παραίτησης του προσφεύγοντα από την προσφυγή του έως και δέκα (10) ημέρες από την κατάθεση της προσφυγής.

Αν το δικαστήριο ακυρώσει απόφαση της ΕΑΔΗΣΥ και αναπέμψει την υπόθεση σε αυτήν για νέα κρίση, αν το παράβολο είχε επιστραφεί, κατατίθεται νέο ισόποσο παράβολο εντός τριών (3) ημερών από την κοινοποίηση στον προσφεύγοντα της πράξης περί ορισμού ημέρας εξέτασης της προδικαστικής προσφυγής και Εισηγητή. Αν το δικαστήριο ακυρώσει απόφαση της ΕΑΔΗΣΥ χωρίς να αναπέμψει την υπόθεση στην Αρχή για νέα κρίση, αποφαινεται το ίδιο και για την τύχη του καταβληθέντος για την προδικαστική προσφυγή και μη επιστραφέντος παραβόλου. Στην περίπτωση αυτή, αν το δικαστήριο παραλείψει να περιλάβει στην απόφασή του διάταξη για την τύχη του παραβόλου της προδικαστικής προσφυγής, του οποίου είχε διαταχθεί η κατάπτωση, αυτό επιστρέφεται από την ΕΑΔΗΣΥ, μετά από αίτηση του ενδιαφερομένου.

Η προθεσμία για την άσκηση της προδικαστικής προσφυγής και η άσκησή της κωλύουν τη σύναψη της σύμβασης επί ποινή ακυρότητας, η οποία διαπιστώνεται με απόφαση του οικείου Κλιμακίου της ΕΑΔΗΣΥ, μετά από άσκηση προσφυγής, σύμφωνα με το μέρος Β', περί προδικαστικής προσφυγής για την κήρυξη ακυρότητας της σύμβασης, εκτός εάν η ΕΑΔΗΣΥ, κατά τη διαδικασία χορήγησης προσωρινών μέτρων, σύμφωνα με το άρθρο 366 του ν. 4412/2016, αποφανθεί διαφορετικά. Όμως, μόνη η άσκηση της προδικαστικής προσφυγής δεν κωλύει την πρόοδο της διαγωνιστικής διαδικασίας, με την επιφύλαξη

χορήγησης από το Κλιμάκιο προσωρινής προστασίας σύμφωνα με το άρθρο 366 ν. 4412/2016 και 15 παρ. 1-4 π.δ. 39/2017.

Η προηγούμενη παράγραφος δεν εφαρμόζεται στην περίπτωση που, κατά τη διαδικασία σύναψης της παρούσας σύμβασης, υποβληθεί μόνο μία (1) προσφορά.

Μετά την, κατά τα ως άνω, ηλεκτρονική κατάθεση της προδικαστικής προσφυγής η αναθέτουσα αρχή, μέσω της λειτουργίας «Επικοινωνία» :

α) Κοινοποιεί την προσφυγή το αργότερο έως την επομένη εργάσιμη ημέρα από την κατάθεσή της σε κάθε ενδιαφερόμενο τρίτο, ο οποίος μπορεί να θίγεται από την αποδοχή της προσφυγής, προκειμένου να ασκήσει το, προβλεπόμενο από τα άρθρα 362 παρ. 3 και 7 π.δ. 39/2017, δικαίωμα παρέμβασής του στη διαδικασία εξέτασης της προσφυγής, για τη διατήρηση της ισχύος της προσβαλλόμενης πράξης, προσκομίζοντας όλα τα κρίσιμα έγγραφα που έχει στη διάθεσή του.

β) Διαβιβάζει στην Ε.Α.ΔΗ.ΣΥ, το αργότερο εντός δεκαπέντε (15) ημερών από την ημέρα κατάθεσης, τον πλήρη φάκελο της υπόθεσης, τα αποδεικτικά κοινοποίησης στους ενδιαφερόμενους τρίτους αλλά και την Έκθεση Απόψεων της επί της προσφυγής. Στην Έκθεση Απόψεων η αναθέτουσα αρχή μπορεί να παραθέσει αρχική ή συμπληρωματική αιτιολογία για την υποστήριξη της προσβαλλόμενης με την προδικαστική προσφυγή πράξης.

γ) Κοινοποιεί σε όλα τα μέρη την Έκθεση Απόψεων, τις Παρεμβάσεις και τα σχετικά έγγραφα που τυχόν τη συνοδεύουν, μέσω του ηλεκτρονικού τόπου του διαγωνισμού το αργότερο έως την επομένη εργάσιμη ημέρα από την κατάθεσή τους.

δ) Συμπληρωματικά υπομνήματα κατατίθενται από οποιοδήποτε από τα μέρη μέσω της πλατφόρμας του ΕΣΗΔΗΣ το αργότερο εντός πέντε (5) ημερών από την κοινοποίηση των απόψεων της αναθέτουσας αρχής .

Η άσκηση της προδικαστικής προσφυγής αποτελεί προϋπόθεση για την άσκηση των ένδικων βοηθημάτων της αίτησης αναστολής και της αίτησης ακύρωσης του άρθρου 372 ν. 4412/2016 κατά των εκτελεστών πράξεων ή παραλείψεων της αναθέτουσας αρχής .

Β. Όποιος έχει έννομο συμφέρον μπορεί να ζητήσει, με το ίδιο δικόγραφο εφαρμοζόμενων αναλογικά των διατάξεων του π.δ. 18/1989, την αναστολή εκτέλεσης της απόφασης της Ε.Α.ΔΗ.ΣΥ και την ακύρωσή της ενώπιον του αρμοδίου Διοικητικού Δικαστηρίου [το Διοικητικό Εφετείο της έδρας της Αναθέτουσας Αρχής]¹²⁵. Το αυτό ισχύει και σε περίπτωση σιωπηρής απόρριψης της προδικαστικής προσφυγής από την Ε.Α.ΔΗ.ΣΥ. Δικαίωμα άσκησης του ως άνω ένδικου βοηθήματος έχει και η αναθέτουσα αρχή, αν η Ε.Α.ΔΗ.ΣΥ. κάνει δεκτή την προδικαστική προσφυγή, αλλά και αυτός του οποίου έχει γίνει εν μέρει δεκτή η προδικαστική προσφυγή.

Με την απόφαση της Ε.Α.ΔΗ.ΣΥ λογίζονται ως συμπροσβαλλόμενες και όλες οι συναφείς προς την ανωτέρω απόφαση πράξεις ή παραλείψεις της αναθέτουσας αρχής, εφόσον έχουν εκδοθεί ή συντελεστεί αντιστοίχως έως τη συζήτηση της ως άνω αίτησης στο Δικαστήριο.

¹²⁵ Πρβλ. άρθρο 372 παρ. 3 ν. 4412/2016, σύμφωνα με το οποίο: «Αρμόδιο για την εκδίκαση των υποθέσεων του παρόντος είναι το Διοικητικό Εφετείο της έδρας της αναθέτουσας αρχής. Κατ' εξαίρεση, διαφορές οποίες προκύπτουν από την ανάθεση δημόσιων συμβάσεων που εμπίπτουν στο πεδίο εφαρμογής των Οδηγιών 2014/24/ΕΕ και 2014/25/ΕΕ, με εκτιμώμενη αξία μεγαλύτερη των δεκαπέντε εκατομμυρίων (15.000.000) ευρώ, εκδικάζονται από το Συμβούλιο της Επικρατείας». Κατά συνέπεια, με βάση την εκτιμώμενη αξία εκάστης σύμβασης, η α.α. συμπληρώνει στο παρόν άρθρο της Διακήρυξης, το αρμόδιο, ανά περίπτωση, Δικαστήριο, ήτοι το Διοικητικό Εφετείο ή το Συμβούλιο της Επικρατείας αναλόγως.

Η αίτηση αναστολής και ακύρωσης περιλαμβάνει μόνο αιτιάσεις που είχαν προταθεί με την προδικαστική προσφυγή ή αφορούν στη διαδικασία ενώπιον της Ε.Α.ΔΗ.ΣΥ. ή το περιεχόμενο των αποφάσεών της. Η αναθέτουσα αρχή, εφόσον ασκήσει την αίτηση της παρ. 1 του άρθρου 372 του ν. 4412/2016, μπορεί να προβάλει και οψιγενείς ισχυρισμούς αναφορικά με τους επιτακτικούς λόγους δημοσίου συμφέροντος, οι οποίοι καθιστούν αναγκαία την άμεση ανάθεση της σύμβασης.¹²⁶

Η ως άνω αίτηση κατατίθεται στο ως αρμόδιο δικαστήριο μέσα σε προθεσμία δέκα (10) ημερών από κοινοποίηση ή την πλήρη γνώση της απόφασης της ΕΑΔΗΣΥ ή από την παρέλευση της προθεσμίας για την έκδοση της απόφασης επί της προδικαστικής προσφυγής, ενώ η δικάσιμος για την εκδίκαση της αίτησης ακύρωσης δεν πρέπει να απέχει πέραν των εξήντα (60) ημερών από την κατάθεση του δικογράφου.¹²⁷

Αντίγραφο της αίτησης με κλήση κοινοποιείται με τη φροντίδα του αιτούντος προς την Ε.Α.ΔΗ.ΣΥ., την αναθέτουσα αρχή, αν δεν έχει ασκήσει αυτή την αίτηση, για να προσκομίσει τον φάκελο της υπόθεσης και τις απόψεις της, καθώς και προς κάθε τρίτο ενδιαφερόμενο, την κλήτευση του οποίου διατάσσει με πράξη του ο Πρόεδρος ή ο προεδρεύων του αρμόδιου Δικαστηρίου ή Τμήματος έως την επόμενη ημέρα από την κατάθεση της αίτησης. Σε περίπτωση άσκησης της αίτησης από την αναθέτουσα αρχή, αυτή διαβιβάζει στο αρμόδιο δικαστήριο τον φάκελο, η δε αιτιολογία της προσβαλλόμενης απόφασης της ΕΑΔΗΣΥ επέχει θέση απόψεων αυτής επί των λόγων ακύρωσης, οι οποίες μπορούν να συμπληρωθούν με υπόμνημα. Ο αιτών υποχρεούται επί ποινή απαραδέκτου του ενδίκου βοηθήματος να προβεί στις παραπάνω κοινοποιήσεις εντός αποκλειστικής προθεσμίας δύο (2) ημερών από την έκδοση και την παραλαβή της ως άνω πράξης του Δικαστηρίου. Εντός αποκλειστικής προθεσμίας δέκα (10) ημερών από την ως άνω κοινοποίηση της αίτησης κατατίθεται η παρέμβαση και διαβιβάζονται ο φάκελος και οι απόψεις της αναθέτουσας αρχής. Εντός της ίδιας προθεσμίας κατατίθενται στο Δικαστήριο και τα στοιχεία που υποστηρίζουν τους ισχυρισμούς των διαδίκων.

Επιπρόσθετα, η παρέμβαση κοινοποιείται με επιμέλεια του παρεμβαίνοντος στα λοιπά μέρη της δίκης εντός δύο (2) ημερών από την κατάθεσή της, αλλιώς λογίζεται ως απαραδέκτη. Το διατακτικό της δικαστικής απόφασης εκδίδεται εντός δεκαπέντε (15) ημερών από τη συζήτηση της αίτησης ή από την προθεσμία για την υποβολή υπομνημάτων.

Η προθεσμία για την άσκηση και η άσκηση της αίτησης ενώπιον του αρμοδίου δικαστηρίου κωλύουν τη σύναψη της σύμβασης μέχρι την έκδοση της οριστικής δικαστικής απόφασης, εκτός εάν με προσωρινή διαταγή ο αρμόδιος δικαστής αποφανθεί διαφορετικά. Επίσης, η προθεσμία για την άσκηση και η άσκηση της αίτησης κωλύουν την πρόοδο της διαδικασίας ανάθεσης για χρονικό διάστημα δεκαπέντε (15) ημερών από την άσκηση της αίτησης, εκτός εάν με την προσωρινή διαταγή ο αρμόδιος δικαστής αποφανθεί διαφορετικά.¹²⁸ Για την άσκηση της αιτήσεως κατατίθεται παράβολο, σύμφωνα με τα ειδικότερα οριζόμενα στο άρθρο 372 παρ. 5 του Ν. 4412/2016, όπως έχει τροποποιηθεί και ισχύει..

Αν ο ενδιαφερόμενος δεν αιτήθηκε ή αιτήθηκε ανεπιτυχώς την αναστολή και η σύμβαση υπογράφηκε και η εκτέλεσή της ολοκληρώθηκε πριν από τη συζήτηση της αίτησης, εφαρμόζεται αναλόγως η παρ. 2 του άρθρου 32 του π.δ. 18/1989.

Αν το δικαστήριο ακυρώσει πράξη ή παράλειψη της αναθέτουσας αρχής μετά τη σύναψη της σύμβασης, το κύρος της τελευταίας δεν θίγεται, εκτός αν πριν από τη σύναψη αυτής είχε ανασταλεί η διαδικασία

¹²⁶ Πρβλ. άρθρο 372 παρ. 1 και 2 Ν. 4412/2016.

¹²⁷ Πρβλ. άρθρο 372 παρ. 4 του ν. 4412/2016.

¹²⁸ Πρβλ άρθρο 372 παρ. 6 του ν. 4412/2016.

σύναψης της σύμβασης. Στην περίπτωση που η σύμβαση δεν είναι άκυρη, ο ενδιαφερόμενος δικαιούται να αξιώσει αποζημίωση, σύμφωνα με τα αναφερόμενα στο άρθρο 373 του ν. 4412/2016.

Με την επιφύλαξη των διατάξεων του ν. 4412/2016, για την εκδίκαση των διαφορών του παρόντος άρθρου εφαρμόζονται οι διατάξεις του π.δ. 18/1989.

Γ. Οι προθεσμίες των άρθρων 365, 366 και 367 του ν. 4412/2016 για την εξέταση των προδικαστικών προσφυγών και την έκδοση της απόφασης της ΕΑΔΗΣΥ, **αναστέλλονται κατά το διάστημα από τις 5 μέχρι και 20 Αυγούστου**. Κατά το χρονικό διάστημα της αναστολής οι προδικαστικές προσφυγές, τα αιτήματα αναστολής της διαγωνιστικής διαδικασίας και τα αιτήματα λήψης προσωρινών μέτρων που αφορούν κατεπείγουσες περιπτώσεις για λόγους δημοσίου συμφέροντος ή διαγωνιστικές διαδικασίες που αφορούν σε συμβάσεις προμηθειών, που χρηματοδοτούνται, εν όλω ή εν μέρει, από το Ταμείο Ανάκαμψης και Ανθεκτικότητας, εξετάζονται από Κλιμάκια Διακοπών της ΕΑΔΗΣΥ, τα οποία ορίζονται με απόφαση του Εκτελεστικού Συμβουλίου της, εντός των προθεσμιών 365, 366 και 367.¹²⁹

3.5 Ματαίωση Διαδικασίας

Η αναθέτουσα αρχή ματαιώνει ή δύναται να ματαιώσει εν όλω ή εν μέρει, αιτιολογημένα, τη διαδικασία ανάθεσης, για τους λόγους και υπό τους όρους του άρθρου 106 του ν. 4412/2016, μετά από γνώμη της αρμόδιας Επιτροπής του Διαγωνισμού. Επίσης, αν διαπιστωθούν σφάλματα ή παραλείψεις σε οποιοδήποτε στάδιο της διαδικασίας ανάθεσης, μπορεί, μετά από γνώμη της ως άνω Επιτροπής, να ακυρώσει μερικώς τη διαδικασία ή να αναμορφώσει ανάλογα το αποτέλεσμά της ή να αποφασίσει την επανάληψή της από το σημείο που εμφιλοχώρησε το σφάλμα ή η παράλειψη.

Ειδικότερα, η αναθέτουσα αρχή ματαιώνει τη διαδικασία σύναψης όταν αυτή αποβεί άγονη είτε λόγω μη υποβολής προσφοράς είτε λόγω απόρριψης όλων των προσφορών, καθώς και στην περίπτωση του δευτέρου εδαφίου της παρ. 7 του άρθρου 105, περί κατακύρωσης και σύναψης σύμβασης.

Επίσης μπορεί να ματαιώσει τη διαδικασία: α) λόγω παράτυπης διεξαγωγής της διαδικασίας ανάθεσης, εκτός εάν μπορεί να θεραπεύσει το σφάλμα ή την παράλειψη σύμφωνα με την παρ. 3 του άρθρου 106, β) αν οι οικονομικές και τεχνικές παράμετροι που σχετίζονται με τη διαδικασία ανάθεσης άλλαξαν ουσιωδώς και η εκτέλεση του συμβατικού αντικείμενου δεν ενδιαφέρει πλέον την αναθέτουσα αρχή ή τον φορέα για τον οποίο προορίζεται το υπό ανάθεση αντικείμενο, γ) αν λόγω ανωτέρας βίας, δεν είναι δυνατή η κανονική εκτέλεση της σύμβασης, δ) αν η επιλεγείσα προσφορά κριθεί ως μη συμφέρουσα από οικονομική άποψη, ε) στην περίπτωση των παρ. 3 και 4 του άρθρου 97, περί χρόνου ισχύος προσφορών, στ) για άλλους επιτακτικούς λόγους δημοσίου συμφέροντος, όπως ιδίως, δημόσιας υγείας ή προστασίας του περιβάλλοντος.

¹²⁹ Πρβλ. άρθρο 29 ν. 5218/2025 (Α' 125/14-07-2025)

4. ΟΡΟΙ ΕΚΤΕΛΕΣΗΣ ΤΗΣ ΣΥΜΒΑΣΗΣ

4.1 Εγγυήσεις (καλής εκτέλεσης)

4.1.1 Εγγύηση καλής εκτέλεσης:

Για την υπογραφή της σύμβασης απαιτείται η παροχή εγγύησης καλής εκτέλεσης, σύμφωνα με το άρθρο 72 παρ. 4 του ν. 4412/2016, το ύψος της οποίας ανέρχεται σε ποσοστό 4% επί της εκτιμώμενης αξίας της σύμβασης ή του τμήματος της σύμβασης, χωρίς να συμπεριλαμβάνονται τα δικαιώματα προαίρεσης και κατατίθεται μέχρι και την υπογραφή του συμφωνητικού.

Αναλυτικά:

ΟΜΑΔΕΣ	CPV	ΠΕΡΙΓΡΑΦΗ	ΚΑΘΑΡΗ ΑΞΙΑ Προϋπολογισμός Ομάδας άνευ Φ.Π.Α €	Ποσό εγγυητικής καλής εκτέλεσης (4%)
1	18141000-9	Μέσα Ατομικής Προστασίας Γάντια	71.753,06€	2.870,12€
2	18142000-6	ΜΑΠ Προστασία Κεφαλής – Προσώπου	75.597,06€	3.023,88€
3	18830000-6	ΜΑΠ Υποδήματα	84.149,30€	3.365,97€
4	18130000-9	ΜΑΠ Προστατευτική Ενδυμασία	105.987,39€	4.239,49€
5	18143000-3	Μαπ Διάφορα άλλα μέσα προστασίας	20.052,00€	802,08€
ΣΥΝΟΛΟ			357.538,81€	14.301,54€

Η εγγύηση καλής εκτέλεσης, προκειμένου να γίνει αποδεκτή, πρέπει να περιλαμβάνει κατ' ελάχιστον τα αναφερόμενα στην παράγραφο 2.1.5. στοιχεία της παρούσας και επιπλέον τον αριθμό και τον τίτλο της σχετικής σύμβασης. Το περιεχόμενό της να είναι σύμφωνο με τα οριζόμενα στο άρθρο 72 του ν. 4412/2016.

Ο χρόνος ισχύος της εγγύησης καλής εκτέλεσης πρέπει να είναι μεγαλύτερος από τον συμβατικό χρόνο φόρτωσης ή παράδοσης, για διάστημα για διάστημα δύο (2) μηνών.

Η εγγύηση καλής εκτέλεσης της σύμβασης καλύπτει συνολικά και χωρίς διακρίσεις την εφαρμογή όλων των όρων της σύμβασης και κάθε απαίτηση της αναθέτουσας αρχής έναντι του αναδόχου.

Σε περίπτωση τροποποίησης της σύμβασης κατά την παράγραφο 4.5, η οποία συνεπάγεται αύξηση της συμβατικής αξίας, ο ανάδοχος οφείλει να καταθέσει μέχρι την υπογραφή της τροποποιημένης σύμβασης, συμπληρωματική εγγύηση καλής εκτέλεσης, το ύψος της οποίας ανέρχεται σε ποσοστό 4% επί του ποσού της αύξησης της αξίας της σύμβασης.

Η εγγύηση καλής εκτέλεσης καταπίπτει υπέρ της αναθέτουσας αρχής στην περίπτωση παραβίασης, από τον ανάδοχο, των όρων της σύμβασης, όπως αυτή ειδικότερα ορίζει.

Η/Οι εγγύηση/εις καλής εκτέλεσης επιστρέφεται/ονται στο σύνολό του/ς μετά από την ποσοτική και ποιοτική παραλαβή του συνόλου του αντικειμένου της σύμβασης.

Σε περίπτωση που στο πρωτόκολλο οριστικής και ποσοτικής παραλαβής αναφέρονται παρατηρήσεις ή υπάρχει εκπρόθεσμη παράδοση, η επιστροφή των εγγυήσεων καλής εκτέλεσης και προκαταβολής γίνεται μετά από την αντιμετώπιση, σύμφωνα με όσα προβλέπονται, των παρατηρήσεων και του εκπρόθεσμου.

4.2 Συμβατικό Πλαίσιο - Εφαρμοστέα Νομοθεσία

Κατά την εκτέλεση της σύμβασης εφαρμόζονται οι διατάξεις του ν. 4412/2016, οι όροι της παρούσας διακήρυξης και συμπληρωματικά ο Αστικός Κώδικας.

4.3 Όροι εκτέλεσης της σύμβασης

4.3.1 Κατά την εκτέλεση της σύμβασης ο ανάδοχος τηρεί τις υποχρεώσεις στους τομείς του περιβαλλοντικού, κοινωνικοασφαλιστικού και εργατικού δικαίου, που έχουν θεσπισθεί με το δίκαιο της Ένωσης, το εθνικό δίκαιο, συλλογικές συμβάσεις ή διεθνείς διατάξεις περιβαλλοντικού, κοινωνικοασφαλιστικού και εργατικού δικαίου, οι οποίες απαριθμούνται στο Παράρτημα Χ του Προσαρτήματος Α΄.

Η τήρηση των εν λόγω υποχρεώσεων από τον ανάδοχο και τους υπεργολάβους του ελέγχεται και βεβαιώνεται από τα όργανα που επιβλέπουν την εκτέλεση της σύμβασης και τις αρμόδιες δημόσιες αρχές και υπηρεσίες που ενεργούν εντός των ορίων της ευθύνης και της αρμοδιότητάς τους.

4.3.2 Στις συμβάσεις προμηθειών προϊόντων που εμπίπτουν στο πεδίο εφαρμογής του ν. 2939/2001, επιπλέον του όρου της παρ. 4.3.1 περιλαμβάνεται ο όρος ότι ο ανάδοχος υποχρεούται κατά την υπογραφή της σύμβασης και καθ' όλη τη διάρκεια εκτέλεσης να τηρεί τις υποχρεώσεις των παραγράφων 2 και 11 του άρθρου 4β ή και της παρ. 1 του άρθρου 12 ή και της παρ. 1 του άρθρου 16 του ν.2939/2001. Η τήρηση των υποχρεώσεων ελέγχεται από την αναθέτουσα αρχή μέσω του αρχείου δημοσιοποίησης εγγεγραμμένων παραγωγών στο Εθνικό Μητρώο Παραγωγών (ΕΜΠΑ) που τηρείται στην ηλεκτρονική σελίδα του Ε.Ο.ΑΝ. εντός της προθεσμίας της παραγράφου 4 του άρθρου 105 του ν. 4412/2016 και αποτελεί προϋπόθεση για την υπογραφή του συμφωνητικού, στο οποίο γίνεται υποχρεωτικά μνεία του αριθμού ΕΜΠΑ του υπόχρεου παραγωγού. Η μη τήρηση των υποχρεώσεων της παρούσας παραγράφου έχει τις συνέπειες της παραγράφου 7 του άρθρου 105 του ν. 4412/2016.¹³⁰

4.3.3. Ο ανάδοχος δεσμεύεται ότι :

α) σε όλα τα στάδια που προηγήθηκαν της σύμβασης δεν ενήργησε αθέμιτα, παράνομα ή καταχρηστικά και ότι θα εξακολουθήσει να μην ενεργεί κατ' αυτόν τον τρόπο κατά το στάδιο εκτέλεσης της σύμβασης,

β) ότι θα δηλώσει αμελλητί στην αναθέτουσα αρχή, από τη στιγμή που λάβει γνώση, οποιαδήποτε κατάσταση (ακόμη και ενδεχόμενη) σύγκρουσης συμφερόντων (προσωπικών, οικογενειακών, οικονομικών, πολιτικών ή άλλων κοινών συμφερόντων, συμπεριλαμβανομένων και αντικρουόμενων επαγγελματικών συμφερόντων) μεταξύ των νομίμων ή εξουσιοδοτημένων εκπροσώπων του καθώς και υπαλλήλων ή συνεργατών τους οποίους απασχολεί στην εκτέλεση της σύμβασης (π.χ. με σύμβαση υπεργολαβίας) και μελών του προσωπικού της αναθέτουσας αρχής που εμπλέκονται καθ' οιονδήποτε τρόπο στη διαδικασία εκτέλεσης της σύμβασης ή/και μπορούν να επηρεάσουν την έκβαση και τις αποφάσεις της αναθέτουσας αρχής περί την εκτέλεσή της, οποτεδήποτε και εάν η κατάσταση αυτή προκύψει κατά τη διάρκεια εκτέλεσης της σύμβασης¹³¹.

¹³⁰ Άρθρο 130 ν.4412/2016

¹³¹ Πρβλ άρθρο 24 του ν. 4412/2016

Οι υποχρεώσεις και οι απαγορεύσεις της ρήτηρας αυτής ισχύουν, αν ο ανάδοχος είναι ένωση, για όλα τα μέλη της ένωσης, καθώς και για τους υπεργολάβους που χρησιμοποιεί. Στο συμφωνητικό περιλαμβάνεται σχετική δεσμευτική δήλωση τόσο του αναδόχου όσο και των υπεργολάβων του.

4.4 Υπεργολαβία

4.4.1. Ο Ανάδοχος δεν απαλλάσσεται από τις συμβατικές του υποχρεώσεις και ευθύνες λόγω ανάθεσης της εκτέλεσης τμήματος/τμημάτων της σύμβασης σε υπεργολάβους. Η τήρηση των υποχρεώσεων της παρ. 2 του άρθρου 18 του ν. 4412/2016 από υπεργολάβους δεν αίρει την ευθύνη του κυρίου αναδόχου.

4.4.2. Κατά την υπογραφή της σύμβασης ο κύριος ανάδοχος υποχρεούται να αναφέρει στην αναθέτουσα αρχή το όνομα, τα στοιχεία επικοινωνίας και τους νόμιμους εκπροσώπους των υπεργολάβων του, οι οποίοι συμμετέχουν στην εκτέλεση αυτής, εφόσον είναι γνωστά τη συγκεκριμένη χρονική στιγμή. Επιπλέον, υποχρεούται να γνωστοποιεί στην αναθέτουσα αρχή κάθε αλλαγή των πληροφοριών αυτών, κατά τη διάρκεια της σύμβασης, καθώς και τις απαιτούμενες πληροφορίες σχετικά με κάθε νέο υπεργολάβο, τον οποίο ο κύριος ανάδοχος χρησιμοποιεί εν συνεχεία στην εν λόγω σύμβαση, προσκομίζοντας τα σχετικά συμφωνητικά/δηλώσεις συνεργασίας¹³². Σε περίπτωση διακοπής της συνεργασίας του Αναδόχου με υπεργολάβο/ υπεργολάβους της σύμβασης, αυτός υποχρεούται σε άμεση γνωστοποίηση της διακοπής αυτής στην Αναθέτουσα Αρχή, οφείλει δε να διασφαλίσει την ομαλή εκτέλεση του τμήματος/ των τμημάτων της σύμβασης είτε από τον ίδιο, είτε από νέο υπεργολάβο τον οποίο θα γνωστοποιήσει στην αναθέτουσα αρχή κατά την ως άνω διαδικασία.

4.4.3. Η αναθέτουσα αρχή επαληθεύει τη συνδρομή των λόγων αποκλεισμού για τους υπεργολάβους, όπως αυτοί περιγράφονται στην παράγραφο 2.2.3. και με τα αποδεικτικά μέσα της παραγράφου 2.2.6.2 της παρούσας, εφόσον το(α) τμήμα(τα) της σύμβασης, το(α) οποίο(α) ο ανάδοχος προτίθεται να αναθέσει υπό μορφή υπεργολαβίας σε τρίτους, υπερβαίνουν σωρευτικά το ποσοστό του τριάντα τοις εκατό (30%) της συνολικής αξίας της σύμβασης. Επιπλέον, προκειμένου να μην αθετούνται οι υποχρεώσεις της παρ. 2 του άρθρου 18 του ν. 4412/2016, δύναται να επαληθεύσει τους ως άνω λόγους και για τμήμα ή τμήματα της σύμβασης που υπολείπονται του ως άνω ποσοστού.

Όταν από την ως άνω επαλήθευση προκύπτει ότι συντρέχουν λόγοι αποκλεισμού απαιτεί ή δύναται να απαιτήσει την αντικατάστασή του, κατά τα ειδικότερα αναφερόμενα στις παρ. 5 και 6 του άρθρου 131 του ν. 4412/2016.

4.5 Τροποποίηση σύμβασης κατά τη διάρκειά της¹³³

Η σύμβαση μπορεί να τροποποιείται κατά τη διάρκειά της, χωρίς να απαιτείται νέα διαδικασία σύναψης σύμβασης, μόνο σύμφωνα με τους όρους και τις προϋποθέσεις του άρθρου 132 του ν. 4412/2016 και κατόπιν γνωμοδότησης της Επιτροπής της περ. β της παρ. 11 του άρθρου 221 του ν. 4412/¹³⁴¹³⁵

¹³² Πρβλ παρ. 2 του άρθρου 78 του ν. 4412/2016

¹³³ Πρβλ. άρθρο 132 του ν. 4412/2016

¹³⁴ Πρβλ. άρθρο 201 ν. 4412/2016, σε συνδυασμό με την περίπτωση στ της παρ. 11 του άρθρου 221. Ειδικά για την περίπτωση των Κεντρικών Αρχών Αγορών, για ζητήματα τροποποίησης συμφωνιών - πλαίσιο και συμβάσεων κεντρικών προμήθειών που συνάπτονται από αυτές, γνωμοδοτεί η επιτροπή της περ. α' της παρ. 11 του άρθρου 221 ((επιτροπή διενέργειας/επιτροπή αξιολόγησης)

¹³⁵ Δυνατότητα της Α.Α. να προβλέψει στη διακήρυξη ρήτρες αναθεώρησης/ προαιρέσεις. Στην περίπτωση αυτή και εφόσον πρόκειται για σαφείς, ακριβείς και ρητές ρήτρες αναθεώρησης, στις οποίες μπορεί να περιλαμβάνονται και ρήτρες αναθεώρησης τιμών ή προαιρέσεις, επιτρέπεται η τροποποίηση της σύμβασης χωρίς νέα διαδικασία σύναψης, ανεξαρτήτως της χρηματικής αξίας της τροποποίησης. Οι ρήτρες αυτές αναφέρουν το αντικείμενο και τη φύση των ενδεχόμενων τροποποιήσεων ή προαιρέσεων, καθώς και τους όρους υπό τους οποίους μπορούν να ενεργοποιηθούν. Οι προβλεπόμενες τροποποιήσεις ή προαιρέσεις δε θα πρέπει να μεταβάλουν τη συνολική φύση της σύμβασης (Πρβλ. άρθρο 132 παρ. 1 α του ν. 4412/2016).

Μετά τη λύση της σύμβασης λόγω της έκπτωσης του αναδόχου, σύμφωνα με το άρθρο 203 του ν. 4412/2016 και την παράγραφο 5.2. της παρούσας¹³⁶, όπως και σε περίπτωση καταγγελίας για όλους λόγους της παραγράφου 4.6, πλην αυτού της περ. (α), η αναθέτουσα αρχή δύναται να προσκαλέσει τον επόμενο, κατά σειρά κατάταξης οικονομικό φορέα που συμμετέχει στην παρούσα διαδικασία ανάθεσης της συγκεκριμένης σύμβασης και να του προτείνει να αναλάβει το ανεκτέλεστο αντικείμενο της σύμβασης, με τους ίδιους όρους και προϋποθέσεις και σε τίμημα που δεν θα υπερβαίνει την προσφορά που αυτός είχε υποβάλει (ρήτρα υποκατάστασης)¹³⁷. Η σύμβαση συνάπτεται εφόσον εντός της τεθείσας προθεσμίας περιέλθει στην αναθέτουσα αρχή έγγραφη και ανεπιφύλακτη αποδοχή της. Η άπρακτη πάροδος της προθεσμίας θεωρείται ως απόρριψη της πρότασης.

4.6 Δικαίωμα μονομερούς λύσης της σύμβασης¹³⁸

4.6.1. Η αναθέτουσα αρχή μπορεί, με τις προϋποθέσεις που ορίζουν οι κείμενες διατάξεις, να καταγγείλει τη σύμβαση κατά τη διάρκεια της εκτέλεσής της, εφόσον:

α) η σύμβαση υποστεί ουσιώδη τροποποίηση, κατά την έννοια της παρ. 4 του άρθρου 132 του ν. 4412/2016, που θα απαιτούσε νέα διαδικασία σύναψης σύμβασης

β) ο ανάδοχος, κατά το χρόνο της ανάθεσης της σύμβασης, τελούσε σε μια από τις καταστάσεις που αναφέρονται στην παράγραφο 2.2.3.1 και, ως εκ τούτου, θα έπρεπε να έχει αποκλειστεί από τη διαδικασία σύναψης της σύμβασης,

γ) η σύμβαση δεν έπρεπε να ανατεθεί στον ανάδοχο λόγω σοβαρής παραβίασης των υποχρεώσεων που υπέχει από τις Συνθήκες και την Οδηγία 2014/24/ΕΕ, η οποία έχει αναγνωριστεί με απόφαση του Δικαστηρίου της Ένωσης στο πλαίσιο διαδικασίας δυνάμει του άρθρου 258 της ΣΛΕΕ.

δ) ο ανάδοχος καταδικαστεί αμετάκλητα, κατά τη διάρκεια εκτέλεσης της σύμβασης, για ένα από τα αδικήματα που αναφέρονται στην παρ. 2.2.3.1 της παρούσας,

ε) ο ανάδοχος πτωχεύσει ή υπαχθεί σε διαδικασία ειδικής εκκαθάρισης ή τεθεί υπό αναγκαστική διαχείριση από εκκαθαριστή ή από το δικαστήριο ή υπαχθεί σε διαδικασία πτωχευτικού συμβιβασμού ή αναστείλει τις επιχειρηματικές του δραστηριότητες ή υπαχθεί σε διαδικασία εξυγίανσης και δεν τηρεί τους όρους αυτής ή εάν βρεθεί σε οποιαδήποτε ανάλογη κατάσταση, προκύπτουσα από παρόμοια διαδικασία, προβλεπόμενη σε εθνικές διατάξεις νόμου.

Η αναθέτουσα αρχή μπορεί να μην καταγγείλει τη σύμβαση, υπό την προϋπόθεση ότι ο ανάδοχος ο οποίος θα βρεθεί σε μία εκ των καταστάσεων που αναφέρονται στην περίπτωση αυτή αποδεικνύει ότι είναι σε θέση να εκτελέσει τη σύμβαση, λαμβάνοντας υπόψη τις ισχύουσες διατάξεις και τα μέτρα για τη συνέχιση της επιχειρηματικής του λειτουργίας.

στ) ο ανάδοχος παραβεί αποδεδειγμένα τις υποχρεώσεις του που απορρέουν από την δέσμευση ακεραιότητας της παρ. 4.3.3. της παρούσας, ως αναλυτικά περιγράφονται στο συνημμένο στην παρούσα σχέδιο σύμβασης.

¹³⁶ Βλ. ιδίως την περ. γ της παρ.4 του άρθρου 203 του ν. 4412/2016

¹³⁷ Άρθρο 132, παρ. 1δ), περ. αα του ν. 4412/2016.

Πρβλ., επίσης, Κατευθυντήρια Οδηγία 22 της Αρχής με τίτλο «Τροποποίηση συμβάσεων κατά τη διάρκειά τους», Κεφάλαιο ΙΙΙ.Δ. σημείο Ι, σελ. 17 (ΑΔΑ: 7ΜΥΤΟΞΤΒ-ΖΓΖ).

¹³⁸ Άρθρο 133 του ν. 4412/2016 Δικαίωμα μονομερούς λύσης της σύμβασης

5. ΕΙΔΙΚΟΙ ΟΡΟΙ ΕΚΤΕΛΕΣΗΣ ΤΗΣ ΣΥΜΒΑΣΗΣ

5.1 Τρόπος πληρωμής¹³⁹

5.1.1. Η πληρωμή του αναδόχου θα πραγματοποιηθεί με τον πιο κάτω τρόπο :

α) Το 100% της συμβατικής αξίας μετά την οριστική παραλαβή των υλικών

Η πληρωμή του συμβατικού τιμήματος θα γίνεται με την προσκόμιση των νομίμων παραστατικών και δικαιολογητικών που προβλέπονται από τις διατάξεις του άρθρου 200 παρ. 4 του ν. 4412/2016¹⁴⁰, καθώς και κάθε άλλου δικαιολογητικού που τυχόν ήθελε ζητηθεί από τις αρμόδιες υπηρεσίες που διενεργούν τον έλεγχο και την πληρωμή.

5.1.2. Τον Ανάδοχο βαρύνουν οι υπέρ τρίτων κρατήσεις, ως και κάθε άλλη επιβάρυνση, σύμφωνα με την κείμενη νομοθεσία, μη συμπεριλαμβανομένου Φ.Π.Α., για την παράδοση του υλικού στον τόπο και με τον τρόπο που προβλέπεται στα έγγραφα της σύμβασης. Ιδίως βαρύνεται με τις ακόλουθες κρατήσεις:

α) Για τις συμβάσεις αξίας άνω των χιλίων (1.000) ευρώ, μη συμπεριλαμβανομένου ΦΠΑ, ανεξαρτήτως της πηγής προέλευσης της χρηματοδότησης, κράτηση ύψους 0,1%, η οποία υπολογίζεται επί της αξίας κάθε πληρωμής προ φόρων και κρατήσεων της αρχικής, καθώς και κάθε συμπληρωματικής σύμβασης υπέρ της Ενιαίας Αρχής Δημοσίων Συμβάσεων.¹⁴¹

β) Κράτηση ύψους 0,02% υπέρ της ανάπτυξης και συντήρησης του ΟΠΣ ΕΣΗΔΗΣ, η οποία υπολογίζεται επί της αξίας, εκτός ΦΠΑ, της αρχικής, καθώς και κάθε συμπληρωματικής σύμβασης. Το ποσό αυτό παρακρατείται σε κάθε πληρωμή από την αναθέτουσα αρχή στο όνομα και για λογαριασμό του Υπουργείου Ψηφιακής Διακυβέρνησης σύμφωνα με την παρ. 6 του άρθρου 36 του ν. 4412/2016¹⁴². **Μέχρι την έκδοση της κοινής απόφασης της παρ. 6 του άρθρου 36 του ν. 4412/2016, η ως άνω κράτηση δεν επιβάλλεται**¹⁴³.

Με κάθε πληρωμή θα γίνεται η προβλεπόμενη από την κείμενη νομοθεσία παρακράτηση φόρου εισοδήματος αξίας 4% επί του καθαρού ποσού

5.1.3 Ο ανάδοχος υποχρεούται για την έκδοση Ηλεκτρονικού τιμολογίου, σύμφωνα με την αριθ.52445 ΕΞ2023/4.4.2023 ΚΥΑ με θέμα: «Υποχρέωση υποβολής ηλεκτρονικών τιμολογίων από τους οικονομικούς φορείς» (ΦΕΚ τεύχος Β'/2385/12.04.2023) με διορθ. σφαλ. στο ΦΕΚ Β.3061/9.5.2023.

Ο ανάδοχος συμπληρώνει στο πεδίο ΒΤ-11: Στοιχείο αναφοράς αγαθού του Εθνικού Μορφότυπου Ηλεκτρονικού Τιμολογίου : «ΑΔΑ Ανάληψης»

Ο ανάδοχος συμπληρώνει στο πεδίο ΒΤ-12: Στοιχείο αναφοράς αγαθού του Εθνικού Μορφότυπου Ηλεκτρονικού Τιμολογίου : «ΑΔΑΜ ΣΥΜΒΑΣΗΣ»

¹³⁹ Για τις δημόσιες συμβάσεις των οποίων η εκτιμώμενη αξία, εκτός Φ.Π.Α., είναι ίση προς ή ανώτερη από τα κατώτατα όρια του άρθρου 5 του ν. 4412/2016 οι αναθέτουσες αρχές υποχρεούνται να παραλαμβάνουν και να επεξεργάζονται ηλεκτρονικά τιμολόγια που είναι σύμφωνα με το ευρωπαϊκό πρότυπο έκδοσης ηλεκτρονικών τιμολογίων, όπως αυτό ορίζεται στην περίπτωση 12 του άρθρου 149 του ν. 4601/2019 (Α' 44) και των, κατ'εξουσιοδότηση του άρθρου 154 του νόμου αυτού, κανονιστικών αποφάσεων.

¹⁴⁰ Άρθρο 200 παρ. 4 του ν. 4412/2016, όπως τροποποιήθηκε με το άρθρο 102 του ν. 4782/2021.

¹⁴¹ Άρθρο 350, παρ. 3 του ν. 4412/2016, όπως ισχύει.

¹⁴² Ο χρόνος, τρόπος και η διαδικασία κράτησης των ως άνω χρηματικών ποσών, καθώς και κάθε άλλο αναγκαίο θέμα για την εφαρμογή της ως άνω κράτησης εξαρτάται από την έκδοση της κοινής απόφασης των Υπουργών Ψηφιακής Διακυβέρνησης και Οικονομικών της παρ. 6 του άρθρου 36 του ν. 4412/2016

¹⁴³ Πρβλ. παρ. 1 άρθρου 25 του ν. 5039/2023 (Α' 83), σύμφωνα με την οποία: «Στο άρθρο 376 του ν. 4412/2016 (Α' 147) περί μεταβατικών διατάξεων, προστίθεται παρ. 18, ως εξής: «18. Μέχρι την έκδοση της κοινής απόφασης της παρ. 6 του άρθρου 36 η κράτηση της παρ. 1 του ιδίου άρθρου του πρώτου εδαφίου της ίδιας παραγράφου δεν επιβάλλεται.»

5.2 Κήρυξη οικονομικού φορέα έκπτωτου - Κυρώσεις

5.2.1. Ο ανάδοχος κηρύσσεται υποχρεωτικά έκπτωτος¹⁴⁴ από τη σύμβαση και από κάθε δικαίωμα που απορρέει από αυτήν, με απόφαση της αναθέτουσας αρχής, ύστερα από γνωμοδότηση του αρμόδιου συλλογικού οργάνου (Επιτροπή Παρακολούθησης και Παραλαβής):

α) στην περίπτωση της παρ. 7 του άρθρου 105 περί κατακύρωσης και σύναψης σύμβασης,

β) στην περίπτωση που δεν εκπληρώσει τις υποχρεώσεις του που απορρέουν από τη σύμβαση ή/και δεν συμμορφωθεί με τις σχετικές γραπτές εντολές της υπηρεσίας, που είναι σύμφωνες με τη σύμβαση ή τις κείμενες διατάξεις, εντός του συμφωνημένου χρόνου εκτέλεσης της σύμβασης,

γ) εφόσον δεν φορτώσει, δεν παραδώσει ή δεν αντικαταστήσει τα συμβατικά αγαθά ή δεν επισκευάσει ή δεν συντηρήσει αυτά μέσα στον συμβατικό χρόνο ή στον χρόνο παράτασης που του δόθηκε, σύμφωνα με όσα προβλέπονται στο άρθρο 206 του ν. 4412/2016 με την επιφύλαξη της επόμενης παραγράφου.

Στην περίπτωση συνδρομής λόγου έκπτωσης του αναδόχου από σύμβαση κατά την ως άνω περίπτωση γ, η αναθέτουσα αρχή κοινοποιεί στον ανάδοχο ειδική όχληση, η οποία μνημονεύει τις διατάξεις του άρθρου 203 του ν. 4412/2016¹⁴⁵ και περιλαμβάνει συγκεκριμένη περιγραφή των ενεργειών στις οποίες οφείλει να προβεί ο ανάδοχος, προκειμένου να συμμορφωθεί, μέσα σε προθεσμία 15 ημερών από την κοινοποίηση της ανωτέρω όχλησης. Αν η προθεσμία που τεθεί με την ειδική όχληση, παρέλθει, χωρίς ο ανάδοχος να συμμορφωθεί, κηρύσσεται έκπτωτος μέσα σε προθεσμία τριάντα (30) ημερών από την άπρακτη πάροδο της προθεσμίας συμμόρφωσης, με απόφαση της αναθέτουσας αρχής.

Ο ανάδοχος δεν κηρύσσεται έκπτωτος για λόγους που αφορούν σε υπαιτιότητα του φορέα εκτέλεσης της σύμβασης ή αν συντρέχουν λόγοι ανωτέρας βίας.

Στον οικονομικό φορέα, που κηρύσσεται έκπτωτος από τη σύμβαση, επιβάλλονται, με απόφαση του αποφαινόμενου οργάνου, ύστερα από γνωμοδότηση του αρμόδιου οργάνου, το οποίο υποχρεωτικά καλεί τον ενδιαφερόμενο προς παροχή εξηγήσεων, αθροιστικά οι παρακάτω κυρώσεις:

α) ολική κατάπτωση της εγγύησης συμμετοχής ή καλής εκτέλεσης της σύμβασης κατά περίπτωση,

β) Καταλογισμός του διαφέροντος, που προκύπτει εις βάρος της αναθέτουσας αρχής, εφόσον αυτή προμηθευτεί τα αγαθά, που δεν προσκομίστηκαν προσηκόντως από τον έκπτωτο οικονομικό φορέα, αναθέτοντας το ανεκτέλεστο αντικείμενο της σύμβασης στον επόμενο κατά σειρά κατάταξης οικονομικό φορέα που είχε λάβει μέρος στη διαδικασία ανάθεσης της σύμβασης. Αν ο οικονομικός φορέας του προηγούμενου εδαφίου δεν αποδεχθεί την ανάθεση της σύμβασης, η αναθέτουσα αρχή μπορεί να προμηθευτεί τα αγαθά, που δεν προσκομίστηκαν προσηκόντως από τον έκπτωτο οικονομικό φορέα, από τρίτο οικονομικό φορέα είτε με διενέργεια νέας διαδικασίας ανάθεσης σύμβασης είτε με προσφυγή στη διαδικασία διαπραγμάτευσης, χωρίς προηγούμενη δημοσίευση, εφόσον συντρέχουν οι προϋποθέσεις του άρθρου 32 του ν. 4412/2016. Το διαφέρον υπολογίζεται με τον ακόλουθο τύπο:

$\Delta = (TKT \text{ ΤΚΕ}) \times \Pi \text{ Όπου: } \Delta = \text{Διαφέρον που θα προκύψει εις βάρος της αναθέτουσας αρχής, εφόσον αυτή προμηθευτεί τα αγαθά που δεν προσκομίστηκαν προσηκόντως από τον έκπτωτο οικονομικό φορέα, σύμφωνα με τα ανωτέρω αναφερόμενα. Το διαφέρον λαμβάνει θετικές τιμές, αλλιώς θεωρείται ίσο με μηδέν.}$

TKT = Τιμή κατακύρωσης της προμήθειας των αγαθών, που δεν προσκομίστηκαν προσηκόντως από τον έκπτωτο οικονομικό φορέα στον νέο ανάδοχο.

¹⁴⁴ Άρθρο 203 του ν. 4412/2016

ΤΚΕ = Τιμή κατακύρωσης της προμήθειας των αγαθών, που δεν προσκομίστηκαν προσηκόντως από τον έκπτωτο οικονομικό φορέα, σύμφωνα με τη σύμβαση από την οποία κηρύχθηκε έκπτωτος ο οικονομικός φορέας.

Π = Συντελεστής προσαύξησης προσδιορισμού της έμμεσης ζημίας που προκαλείται στην αναθέτουσα αρχή από την έκπτωση του αναδόχου ο οποίος λαμβάνει την τιμή 1,01.

Ο καταλογισμός του διαφέροντος επιβάλλεται στον έκπτωτο οικονομικό φορέα με απόφαση της αναθέτουσας αρχής, που εκδίδεται σε αποκλειστική προθεσμία δεκαοκτώ (18) μηνών μετά την έκδοση και την κοινοποίηση της απόφασης κήρυξης εκπτώτου, και εφόσον κατακυρωθεί η προμήθεια των αγαθών που δεν προσκομίστηκαν προσηκόντως από τον έκπτωτο οικονομικό φορέα σε τρίτο οικονομικό φορέα. Για την είσπραξη του διαφέροντος από τον έκπτωτο οικονομικό φορέα μπορεί να εφαρμόζεται η διαδικασία του Κώδικα Είσπραξης Δημόσιων Εσόδων. Το διαφέρον εισπράττεται υπέρ της αναθέτουσας αρχής.

γ) Επιπλέον, μπορεί να επιβληθεί προσωρινός αποκλεισμός του αναδόχου από το σύνολο των συμβάσεων προμηθειών ή υπηρεσιών των φορέων που εμπίπτουν στις διατάξεις του ν. 4412/2016 κατά τα ειδικότερα προβλεπόμενα στο άρθρο 74 του ως άνω νόμου, περί αποκλεισμού οικονομικού φορέα από δημόσιες συμβάσεις.

5.2.2. Αν το υλικό φορτωθεί - παραδοθεί ή αντικατασταθεί μετά τη λήξη του συμβατικού χρόνου και μέχρι λήξης του χρόνου της παράτασης που χορηγήθηκε, σύμφωνα με το άρθρο 206 του Ν.4412/16, επιβάλλεται πρόστιμο¹⁴⁶ πέντε τοις εκατό (5%) επί της συμβατικής αξίας της ποσότητας που παραδόθηκε εκπρόθεσμα.

Το παραπάνω πρόστιμο υπολογίζεται επί της συμβατικής αξίας των εκπρόθεσμα παραδοθέντων υλικών, χωρίς ΦΠΑ. Εάν τα υλικά που παραδόθηκαν εκπρόθεσμα επηρεάζουν τη χρησιμοποίηση των υλικών που παραδόθηκαν εμπρόθεσμα, το πρόστιμο υπολογίζεται επί της συμβατικής αξίας της συνολικής ποσότητας αυτών.

Κατά τον υπολογισμό του χρονικού διαστήματος της καθυστέρησης για φόρτωση- παράδοση ή αντικατάσταση των υλικών, με απόφαση του αποφαινομένου οργάνου, ύστερα από γνωμοδότηση του αρμοδίου οργάνου, δεν λαμβάνεται υπόψη ο χρόνος που παρήλθε πέραν του εύλογου, κατά τα διάφορα στάδια των διαδικασιών, για το οποίο δεν ευθύνεται ο ανάδοχος και παρατείνεται, αντίστοιχα, ο χρόνος φόρτωσης - παράδοσης.

Η είσπραξη του προστίμου και των τόκων επί της προκαταβολής γίνεται με παρακράτηση από το ποσό πληρωμής του αναδόχου ή, σε περίπτωση ανεπάρκειας ή έλλειψης αυτού, με ισόποση κατάπτωση της εγγύησης καλής εκτέλεσης και προκαταβολής αντίστοιχα, εφόσον ο ανάδοχος δεν καταθέσει το απαιτούμενο ποσό.

Σε περίπτωση ένωσης οικονομικών φορέων, το πρόστιμο και οι τόκοι επιβάλλονται αναλόγως σε όλα τα μέλη της ένωσης.

5.3 Διοικητικές προσφυγές κατά τη διαδικασία εκτέλεσης των συμβάσεων¹⁴⁷

Ο ανάδοχος μπορεί κατά των αποφάσεων που επιβάλλουν σε βάρος του κυρώσεις, δυνάμει των όρων των άρθρων 5.2 (Κήρυξη οικονομικού φορέα εκπτώτου - Κυρώσεις), 6.1. (Χρόνος παράδοσης υλικών), 6.4. (Απόρριψη συμβατικών υλικών – αντικατάσταση), καθώς και κατ' εφαρμογή των συμβατικών όρων να

¹⁴⁶ Άρθρο 207 του ν. 4412/2016.

¹⁴⁷ Άρθρο 205 του ν. 4412/2016. Για την εξέταση των προβλεπόμενων προσφυγών, συγκροτείται ειδικό γνωμοδοτικό όργανο, τριμελές ή πενταμελές, τα μέλη του οποίου είναι διαφορετικά από τα μέλη του γνωμοδοτικού οργάνου που είναι αρμόδιο για τα υπόλοιπα θέματα που ανακύπτουν κατά τη διαδικασία εκτέλεσης.

ασκήσει προσφυγή για λόγους νομιμότητας και ουσίας ενώπιον του φορέα που εκτελεί τη σύμβαση μέσα σε ανατρεπτική προθεσμία (30) ημερών από την ημερομηνία της κοινοποίησης ή της πλήρους γνώσης της σχετικής απόφασης. Η εμπρόθεσμη άσκηση της προσφυγής αναστέλλει τις επιβαλλόμενες κυρώσεις. Επί της προσφυγής αποφασίζει το αρμοδίως αποφαινόμενο όργανο, ύστερα από γνωμοδότηση του προβλεπόμενου στο τελευταίο εδάφιο της περίπτωσης β' της παραγράφου 11 του άρθρου 221 του ν.4412/2016 οργάνου, εντός προθεσμίας τριάντα (30) ημερών από την άσκησή της, άλλως θεωρείται ως σιωπηρώς απορριφθείσα. Κατά της απόφασης αυτής δεν χωρεί η άσκηση άλλης οποιασδήποτε φύσης διοικητικής προσφυγής. Αν κατά της απόφασης που επιβάλλει κυρώσεις δεν ασκηθεί εμπρόθεσμα η προσφυγή ή αν απορριφθεί αυτή από το αποφαινόμενο αρμοδίως όργανο, η απόφαση καθίσταται οριστική. Αν ασκηθεί εμπρόθεσμα προσφυγή, αναστέλλονται οι συνέπειες της απόφασης μέχρι αυτή να οριστικοποιηθεί.

5.4 Δικαστική επίλυση διαφορών

Κάθε διαφορά μεταξύ των συμβαλλόμενων μερών που προκύπτει από τις συμβάσεις που συνάπτονται στο πλαίσιο της παρούσας διακήρυξης, επιλύεται με την άσκηση προσφυγής ή αγωγής στο Διοικητικό Πρωτοδικείο της Περιφέρειας, στην οποία εκτελείται εκάστη σύμβαση, κατά τα ειδικότερα οριζόμενα στις παρ. 1 έως και 6 του άρθρου 205Α του ν. 4412/2016¹⁴⁸. Πριν από την άσκηση της προσφυγής στο Διοικητικό Πρωτοδικείο προηγείται υποχρεωτικά η τήρηση της ενδικοφανούς διαδικασίας που προβλέπεται στο άρθρο 205 του ν. 4412/2016 και την παράγραφο 5.3 της παρούσας, διαφορετικά η προσφυγή απορρίπτεται ως απαράδεκτη. Αν ο ανάδοχος της σύμβασης είναι κοινοπραξία, η προσφυγή ασκείται είτε από την ίδια είτε από όλα τα μέλη της. Δεν απαιτείται η τήρηση ενδικοφανούς διαδικασίας αν ασκείται από τον ενδιαφερόμενο αγωγή, στο δικόγραφο της οποίας δεν σωρεύεται αίτημα ακύρωσης ή τροποποίησης διοικητικής πράξης ή παράλειψης.

¹⁴⁸ Άρθρο 205Α του ν. 4412/2016.

6. ΧΡΟΝΟΣ ΚΑΙ ΤΡΟΠΟΣ ΕΚΤΕΛΕΣΗΣ

6.1 Χρόνος παράδοσης υλικών

6.1.1. Ο ανάδοχος υποχρεούται να παραδώσει τα υλικά σύμφωνα με τα αναλυτικώς περιγραφόμενα της τροποποιημένης τεχνικής έκθεσης με αριθμό 152/2025- Παράρτημα Ι.

Ο συμβατικός χρόνος παράδοσης των υλικών μπορεί να παρατείνεται, πριν από τη λήξη του αρχικού συμβατικού χρόνου παράδοσης, υπό τις ακόλουθες σωρευτικές προϋποθέσεις:

α) τηρούνται οι όροι του άρθρου 132 περί τροποποίησης συμβάσεων κατά τη διάρκειά τους,
β) έχει εκδοθεί αιτιολογημένη απόφαση του αρμόδιου αποφαινόμενου οργάνου της αναθέτουσας αρχής μετά από γνωμοδότηση αρμόδιου συλλογικού οργάνου, είτε με πρωτοβουλία της αναθέτουσας αρχής και εφόσον συμφωνεί ο ανάδοχος, είτε ύστερα από σχετικό αίτημα του αναδόχου, το οποίο υποβάλλεται υποχρεωτικά πριν από τη λήξη του συμβατικού χρόνου,
γ) το χρονικό διάστημα της παράτασης είναι ίσο ή μικρότερο από τον αρχικό συμβατικό χρόνο παράδοσης. Στην περίπτωση παράτασης του συμβατικού χρόνου παράδοσης, ο χρόνος παράτασης δεν συνυπολογίζεται στον συμβατικό χρόνο παράδοσης¹⁴⁹.

Στην περίπτωση παράτασης του συμβατικού χρόνου παράδοσης έπειτα από αίτημα του αναδόχου, επιβάλλονται οι κυρώσεις που προβλέπονται στην παράγραφο 5.2.2 της παρούσης.

Με αιτιολογημένη απόφαση του αρμόδιου αποφαινόμενου οργάνου, η οποία εκδίδεται ύστερα από γνωμοδότηση του οργάνου της περ. β' της παρ. 11 του άρθρου 221 του ν. 4412/2016, ο συμβατικός χρόνος φόρτωσης παράδοσης των υλικών μπορεί να μετατίθεται. Μετάθεση επιτρέπεται μόνο όταν συντρέχουν λόγοι ανωτέρας βίας ή άλλοι ιδιαιτέρως σοβαροί λόγοι, που καθιστούν αντικειμενικώς αδύνατη την εμπρόθεσμη παράδοση των συμβατικών ειδών. Στις περιπτώσεις μετάθεσης του συμβατικού χρόνου φόρτωσης παράδοσης δεν επιβάλλονται κυρώσεις.

6.1.2. Εάν λήξει ο συμβατικός χρόνος παράδοσης, χωρίς να υποβληθεί εγκαίρως αίτημα παράτασης ή, εάν λήξει ο παραταθείς, κατά τα ανωτέρω, χρόνος, χωρίς να παραδοθεί το υλικό, ο ανάδοχος κηρύσσεται έκπτωτος.

6.1.3. Ο ανάδοχος υποχρεούται να ειδοποιεί την υπηρεσία που εκτελεί την προμήθεια, την αποθήκη υποδοχής των υλικών και την επιτροπή παραλαβής, για την ημερομηνία που προτίθεται να παραδώσει το υλικό, τουλάχιστον πέντε (5) εργάσιμες ημέρες νωρίτερα.

Μετά από κάθε προσκόμιση υλικού στην αποθήκη υποδοχής αυτών, ο ανάδοχος υποχρεούται να υποβάλει στην υπηρεσία αποδεικτικό, θεωρημένο από τον υπεύθυνο της αποθήκης, στο οποίο αναφέρεται η ημερομηνία προσκόμισης, το υλικό, η ποσότητα και ο αριθμός της σύμβασης σε εκτέλεση της οποίας προσκομίστηκε.

6.2 Παραλαβή υλικών - Χρόνος και τρόπος παραλαβής υλικών

6.2.1. Η παραλαβή των υλικών γίνεται από επιτροπές, πρωτοβάθμιες ή και δευτεροβάθμιες, που συγκροτούνται σύμφωνα με την παρ. 11 περ. β του άρθρου 221 του Ν.4412/16¹⁵⁰ σύμφωνα με τα

¹⁴⁹ Παρ. 1 και 2 άρθρου 206

¹⁵⁰ Άρθρο 221 παρ. 11 β) του ν. 4412/2016: "Για την παρακολούθηση και την παραλαβή της σύμβασης προμήθειας συγκροτείται τριμελής ή πενταμελής Επιτροπή παρακολούθησης και παραλαβής με απόφαση του αρμόδιου αποφαινόμενου οργάνου. Το όργανο αυτό εισηγείται για όλα τα θέματα παραλαβής του φυσικού αντικείμενου της σύμβασης, προβαίνοντας, σε μακροσκοπικούς, λειτουργικούς ή και επιχειρησιακούς ελέγχους του προς παραλαβή αντικείμενου της σύμβασης, εφόσον προβλέπεται από τη σύμβαση ή κρίνεται αναγκαίο, συντάσσει τα σχετικά πρωτόκολλα, παρακολουθεί και ελέγχει την προσήκουσα εκτέλεση όλων των όρων της σύμβασης και την εκπλήρωση των υποχρεώσεων του αναδόχου και εισηγείται τη λήψη των επιβεβλημένων μέτρων λόγω μη τήρησης των ως άνω όρων. Με απόφαση του αρμόδιου αποφαινόμενου οργάνου μπορεί να συγκροτείται δευτεροβάθμια επιτροπή παρακολούθησης και παραλαβής με τις παραπάνω αρμοδιότητες"

οριζόμενα στο άρθρο 208 του ως άνω νόμου και το Παράρτημα Ι της παρούσας. Κατά την διαδικασία παραλαβής των υλικών διενεργείται ποσοτικός και ποιοτικός έλεγχος και εφόσον το επιθυμεί μπορεί να παραστεί και ο προμηθευτής. Το κόστος της διενέργειας των ελέγχων βαρύνει τον ανάδοχο.

Η επιτροπή παραλαβής, μετά τους προβλεπόμενους ελέγχους συντάσσει πρωτόκολλα (μακροσκοπικό – οριστικό- παραλαβής του υλικού με παρατηρήσεις –απορρίψης των υλικών) σύμφωνα με την παρ.3 του άρθρου 208 του ν. 4412/16.

Τα πρωτόκολλα που συντάσσονται από τις επιτροπές (πρωτοβάθμιες – δευτεροβάθμιες) κοινοποιούνται υποχρεωτικά και στους αναδόχους.

Υλικά που απορρίφθηκαν ή κρίθηκαν παραληπτά με έκπτωση επί της συμβατικής τιμής, με βάση τους ελέγχους που πραγματοποίησε η πρωτοβάθμια επιτροπή παραλαβής, μπορούν να παραπέμπονται για επανεξέταση σε δευτεροβάθμια επιτροπή παραλαβής ύστερα από αίτημα του αναδόχου ή αυτεπάγγελτα σύμφωνα με την παρ. 5 του άρθρου 208 του ν.4412/16. Τα έξοδα βαρύνουν σε κάθε περίπτωση τον ανάδοχο.

Επίσης, εάν ο τελευταίος διαφωνεί με τα αποτελέσματα των εργαστηριακών εξετάσεων που διενεργήθηκαν από πρωτοβάθμιες ή δευτεροβάθμιες επιτροπές παραλαβής μπορεί να ζητήσει εγγράφως εξέταση κατ'έφεση των οικείων αντιδειγμάτων, μέσα σε ανατρεπτική προθεσμία είκοσι (20) ημερών από την γνωστοποίηση σε αυτόν των αποτελεσμάτων της αρχικής εξέτασης, με τον τρόπο που περιγράφεται στην παρ. 8 του άρθρου 208 του Ν.4412/16.

Το αποτέλεσμα της κατ'έφεση εξέτασης είναι υποχρεωτικό και τελεσίδικο και για τα δύο μέρη.

Ο ανάδοχος δεν μπορεί να ζητήσει παραπομπή σε δευτεροβάθμια επιτροπή παραλαβής μετά τα αποτελέσματα της κατ'έφεση εξέτασης.

6.2.2. Η παραλαβή των υλικών και η έκδοση των σχετικών πρωτοκόλλων παραλαβής πραγματοποιείται μέσα στους καθοριζόμενους χρόνους της 152/2025 μελέτης.

Αν η παραλαβή των υλικών και η σύνταξη του σχετικού πρωτοκόλλου δεν πραγματοποιηθεί από την επιτροπή παρακολούθησης και παραλαβής μέσα στον οριζόμενο από τη σύμβαση χρόνο, θεωρείται ότι η παραλαβή συντελέστηκε αυτοδίκαια, με κάθε επιφύλαξη των δικαιωμάτων του Δημοσίου και εκδίδεται προς τούτο σχετική απόφαση του αρμοδίου αποφαινομένου οργάνου, με βάση μόνο το θεωρημένο από την υπηρεσία που παραλαμβάνει τα υλικά αποδεικτικό προσκόμισης τούτων, σύμφωνα δε με την απόφαση αυτή η αποθήκη του φορέα εκδίδει δελτίο εισαγωγής του υλικού και εγγραφής του στα βιβλία της, προκειμένου να πραγματοποιηθεί η πληρωμή του αναδόχου.

Ανεξάρτητα από την, κατά τα ανωτέρω, αυτοδίκαιη παραλαβή και την πληρωμή του αναδόχου, πραγματοποιούνται οι προβλεπόμενοι από την σύμβαση έλεγχοι από επιτροπή που συγκροτείται με απόφαση του αρμοδίου αποφαινομένου οργάνου, στην οποία δεν μπορεί να συμμετέχουν ο πρόεδρος και τα μέλη της επιτροπής που δεν πραγματοποίησε την παραλαβή στον προβλεπόμενο από την σύμβαση χρόνο. Η παραπάνω επιτροπή παραλαβής προβαίνει σε όλες τις διαδικασίες παραλαβής που προβλέπονται από την ως άνω παράγραφο 1 και το άρθρο 208 του ν. 4412/2016 και συντάσσει τα σχετικά πρωτόκολλα. Οι εγγυητικές επιστολές προκαταβολής και καλής εκτέλεσης δεν επιστρέφονται πριν από την ολοκλήρωση όλων των προβλεπομένων από τη σύμβαση ελέγχων και τη σύνταξη των σχετικών πρωτοκόλλων.¹⁵¹

¹⁵¹ Στο άρθρο αυτό η Α.Α. μπορεί να χρησιμοποιήσει μεταβατικά τις οδηγίες που δίνονται στην ΥΑ Π1/2489/6.09.1995 (Β' 764), η οποία δεν έχει καταργηθεί.

6.3 Απόρριψη συμβατικών υλικών – Αντικατάσταση

6.3.1. Σε περίπτωση οριστικής απόρριψης ολόκληρης ή μέρους της συμβατικής ποσότητας των υλικών, με απόφαση του αποφαινομένου οργάνου ύστερα από γνωμοδότηση του αρμόδιου οργάνου, μπορεί να εγκρίνεται αντικατάστασή της με άλλη, που να είναι σύμφωνη με τους όρους της σύμβασης, μέσα σε τακτή προθεσμία που ορίζεται από την απόφαση αυτή.

6.3.2. Αν η αντικατάσταση γίνεται μετά τη λήξη του συμβατικού χρόνου, η προθεσμία που ορίζεται για την αντικατάσταση δεν μπορεί να είναι μεγαλύτερη του 1/2 του συνολικού συμβατικού χρόνου, ο δε ανάδοχος θεωρείται ως εκπρόθεσμος και υπόκειται σε κυρώσεις λόγω εκπρόθεσμης παράδοσης. Αν ο ανάδοχος δεν αντικαταστήσει τα υλικά που απορρίφθηκαν μέσα στην προθεσμία που του τάχθηκε και εφόσον έχει λήξει ο συμβατικός χρόνος, κηρύσσεται έκπτωτος και υπόκειται στις προβλεπόμενες κυρώσεις.

6.3.3. Η επιστροφή των υλικών που απορρίφθηκαν γίνεται σύμφωνα με τα προβλεπόμενα στις παρ. 2 και 3 του άρθρου 213 του ν. 4412/2016.

6.5 Δείγματα – Δειγματοληψία – Εργαστηριακές εξετάσεις

Κατά τη διενέργεια και αξιολόγηση των προσφορών θα προσκομιστούν δείγματα από τους οικονομικούς φορείς, σύμφωνα με το άρθρο 214 του Ν.4412/2016, τα οποία θα συμφωνούν με τις τεχνικές προδιαγραφές της 152/2025 μελέτης.

Οι διαγωνιζόμενοι με την κατάθεση των προσφορών τους θα πρέπει να προσκομίσουν δείγματα των προς προμήθεια ειδών σε χώρο που θα υποδειχθεί από την υπηρεσία (εντός τριών ημερών από την κατάθεση των ηλεκτρονικών προσφορών).

- Τα αντίγραφα δηλώσεων συμμόρφωσης και τα πιστοποιητικά εξέτασης ενός εκάστου προμηθευτή, αξιολογούνται από την αρμόδια επιτροπή η οποία προβαίνει και σε μακροσκοπικό έλεγχο κάθε δείγματος. Όπου θεωρείται απαραίτητο, είναι δυνατό να ζητηθεί αξιολόγηση – γνωμοδότηση από τον Γιατρό Εργασίας ή/και τον Τεχνικό Ασφαλείας.
- Τα δείγματα φυλάσσονται στο Δήμο ώστε ανά πάσα στιγμή να μπορούν να χρησιμοποιηθούν σαν μέτρο σύγκρισης για τα Μ.Α.Π., που τελικά θα φέρει ο Προμηθευτής.
- Ο Δήμος Κορδελιού - Ευόσμου διατηρεί το δικαίωμα να αποστέλλει δείγματα Μέσων Ατομικής Προστασίας σε πιστοποιημένο φορέα για την πραγματοποίηση δοκιμών ελέγχου, σύμφωνα με τις προδιαγραφές της 152/2025 μελέτης. Στην περίπτωση που παρά τη σήμανση τα δείγματα στις εν λόγω δοκιμές δεν ανταποκρίνονται στις απαιτήσεις της παρούσας προδιαγραφής τότε:
-Ο προμηθευτής βαρύνεται με το κόστος των δοκιμών.

Επιστρέφονται τα Μ.Α.Π. στον προμηθευτή χωρίς καμιά επιβάρυνση για το Δήμο.

¹⁵² Άρθρο 53 παρ. 9 και 9α του ν. 4412/2016. Πρβλ και την με αριθμ. πρωτ. 95213/05-10-2022 εγκύκλιο του Υπουργείου Ανάπτυξης και Επενδύσεων, με θέμα «Εγκύκλιος εφαρμογής των παρ. 9 έως 10^α του άρθρου 53 του ν.4412/2016, περί

6.7 Αναπροσαρμογή τιμής¹⁵²

6.4.1 Αναπροσαρμογή τιμής δεν προβλέπεται καθώς η χρονική διάρκεια δεν υπερβαίνει τους δώδεκα (12) μήνες. Η τιμή μονάδος της προσφοράς θα παραμείνει σταθερή και αμετάβλητη καθ' όλη τη διάρκεια της σύμβασης.

6.8 Επικαιροποίηση τεχνικών προδιαγραφών κατά την εκτέλεση της σύμβασης ¹⁵³

Εφόσον, μετά τη σύναψη της σύμβασης έχουν αντικατασταθεί, από τον κατασκευαστή, κάποια εκ των προσφερόμενων αγαθών με νεότερα είδη/ μοντέλα / εκδόσεις, ο ανάδοχος υποβάλλει στην αναθέτουσα αρχή πρόταση επικαιροποίησης, η οποία υπόκειται στην έγκριση της αναθέτουσας αρχής, κατόπιν γνωμοδότησης της Επιτροπής Παρακολούθησης- Παραλαβής. Στο πλαίσιο της πρότασης επικαιροποίησης, τα αγαθά που θα αντικαταστήσουν εκείνα που προσφέρθηκαν και αξιολογήθηκαν πρέπει είναι τουλάχιστον ισοδύναμα με τα προσφερθέντα. Εφόσον εγκριθεί η πρόταση, ο ανάδοχος υποχρεούται να προμηθεύσει τα επικαιροποιημένα αγαθά αντί των αρχικά προσφερθέντων, χωρίς πρόσθετη οικονομική επιβάρυνση της αναθέτουσας αρχής και χωρίς μεταβολή των όρων πληρωμής. Ο χρόνος παράδοσης των επικαιροποιημένων αγαθών, όπως έχει οριστεί στην παρ. 6.1.1. της παρούσας, εκκινεί από την κοινοποίηση της εγκριτικής απόφασης της αναθέτουσας αρχής στον ανάδοχο.

Ο Αντιδήμαρχος Οικονομικών Υπηρεσιών,
Προγραμματισμού και Οργάνωσης

Νικόλαος Κουγιουμτζής

ΠΑΡΑΡΤΗΜΑΤΑ

εφαρμογής της ρήτρας αναπροσαρμογής των τιμών στις δημόσιες συμβάσεις προμηθειών και υπηρεσιών» (ΑΔΑ: 6Μ8Ο46ΜΤΛΡ-ΔΛΓ).

¹⁵³ Πρβλ. ιδίως Ελ.Συν.Τμ. VI 57/2011, Κλ. ΣΤ' 373/2019 & 158/2019

ΠΑΡΑΡΤΗΜΑ Ι – Αναλυτική Περιγραφή Φυσικού και Οικονομικού Αντικειμένου της Σύμβασης

ΕΛΛΗΝΙΚΗ ΔΗΜΟΚΡΑΤΙΑ

ΝΟΜΟΣ ΘΕΣΣΑΛΟΝΙΚΗΣ

ΔΗΜΟΣ ΚΟΡΔΕΛΙΟΥ – ΕΥΟΣΜΟΥ

«ΠΡΟΜΗΘΕΙΑ ΜΕΣΩΝ ΑΤΟΜΙΚΗΣ ΠΡΟΣΤΑΣΙΑΣ, ΣΤΟΛΩΝ ΚΑΙ ΑΜΥΝΤΙΚΟΥ ΕΞΟΠΛΙΣΜΟΥ ΔΗΜΟΤΙΚΗΣ ΑΣΤΥΝΟΜΙΑΣ ΚΑΙ ΣΤΟΛΩΝ ΦΙΛΑΡΜΟΝΙΚΗΣ»

ΑΡΙΘ. ΜΕΛΕΤΗΣ: 152/2025

ΠΡΟΫΠΟΛΟΓΙΣΜΟΣ: 486.895,74 ΕΥΡΩ

ΠΡΟΕΛΕΥΣΗ ΠΙΣΤΩΣΗΣ: ΤΑΚΤΙΚΑ, ΔΗΜΟΤΙΚΟΙ ΠΟΡΟΙ – ΤΑΚΤΙΚΑ, ΔΗΜΟΤΙΚΟΣ ΦΟΡΟΣ Ν. 1080/80, ΑΝΤΑΠΟΔΟΤΙΚΑ ΤΕΛΗ ΚΑΘΑΡΙΟΤΗΤΑΣ

Κ.Α.: 00.6722 Εισφορά για την εξασφάλιση μέσων προστασίας άμαχου πληθυσμού

10.6061.01 Προμήθεια ΜΑΠ υπαλλήλων Δ/ΝΣΗ ΔΙΟΙΚΗΣΗΣ & ΑΝΘΡΩΠΙΝΟΥ ΔΥΝΑΜΙΚΟΥ

15.6061.01 Προμήθεια ΜΑΠ υπαλλήλων Δ/νσεων Παιδείας & Κοιν. Πολ., Αθλητ-Πολιτ, Προσχ. Αγωγ. & Τρ. Ηλικ.

20.6061.02 Προμήθεια ΜΑΠ υπαλλήλων Δ/ΝΣΗΣ ΚΑΘΑΡΙΟΤΗΤΑΣ-ΑΝΑΚΥΚΛΩΣΗΣ - ΤΜΗΜΑΤΟΣ ΗΛΕΚΤΡΜΗΧ/ΚΩΝ ΕΡΓΩΝ

30.6061.01 Προμήθεια ΜΑΠ υπαλλήλων Δ/ΝΣΕΩΝ ΜΕΛΕΤΩΝ & ΕΡΓΩΝ - ΣΥΝΤΗΡΗΣΗΣ ΤΕΧΝ. ΕΡΓΩΝ

35.6061.01 Προμήθεια ΜΑΠ υπαλλήλων Δ/ΝΣΗΣ ΠΕΡΙΒΑΛΛΟΝΤΟΣ-ΕΝΕΡΓ. ΘΕΜΑΤΩΝ-ΠΡΑΣΙΝΟΥ

50.6061.01 Παροχές ένδυσης (ένδυση εργατοτεχνικού και ένστολου προσωπικού)

50.6061.02 με τίτλο «Προμήθεια ΜΑΠ υπαλλήλων Δ/ΝΣΗΣ ΔΗΜΟΤΙΚΗΣ ΑΣΤΥΝΟΜΙΑΣ»

50.6063.04 Παροχές αμυντικού εξοπλισμού Δημοτικής Αστυνομίας ΦΕΚ Β'1069/15-2-2024

15.7135.01 Προμήθεια στολών για τη φιλαρμονική του Δήμου Κορδελιού-Ευόσμου

CPV: 18141000-9, 18130000-9, 18142000-6, 18143000-3, 18222200-3, 18830000-6, 30197630-1 & 35000000-4

ΠΕΡΙΕΧΟΜΕΝΑ:

1. ΤΕΧΝΙΚΗ ΕΚΘΕΣΗ
2. ΜΕΛΕΤΗ - ΤΕΧΝΙΚΕΣ ΠΡΟΔΙΑΓΡΑΦΕΣ
3. ΕΙΔΙΚΗ ΣΥΓΓΡΑΦΗ ΥΠΟΧΡΕΩΣΕΩΝ
4. ΕΝΔΕΙΚΤΙΚΟΣ ΠΡΟΫΠΟΛΟΓΙΣΜΟΣ

5. ΤΙΜΟΛΟΓΙΟ ΠΡΟΣΦΟΡΑΣ



ΕΛΛΗΝΙΚΗ ΔΗΜΟΚΡΑΤΙΑ
ΝΟΜΟΣ ΘΕΣΣΑΛΟΝΙΚΗΣ
ΔΗΜΟΣ ΚΟΡΔΕΛΙΟΥ - ΕΥΟΣΜΟΥ
Δ/ΝΣΗ ΠΡΟΓΡΑΜΜΑΤΙΣΜΟΥ, ΠΛΗΡΟΦΟΡΙΚΗΣ ΚΑΙ
ΧΡΗΜΑΤΟΔΟΤ. ΠΡΟΓΡΑΜΜΑΤΩΝ
 ΤΜΗΜΑ ΜΕΛΕΤΩΝ ΠΡΟΜΗΘΕΙΩΝ ΚΑΙ ΥΠΗΡΕΣΙΩΝ
 Πληρ.: Καραμιχαήλ Χαράλαμπος
 Ταχ. Δ/ση: Π. Μελά 24
 Ηλεκτ. Ταχ.: babis.karamichail@dke.gr

«Προμήθεια Μέσων Ατομικής Προστασίας, στολών και αμυντικού εξοπλισμού Δημοτικής Αστυνομίας και στολών φιλαρμονικής»

Προϋπολογισμός: 486.895,74 Ευρώ

Αριθ. Μελ.: 152/2025

ΤΕΧΝΙΚΗ ΕΚΘΕΣΗ

Η παρούσα μελέτη αναφέρεται στην προμήθεια διαφόρων ειδών Μέσων Ατομικής Προστασίας (Μ.Α.Π.) για το προσωπικό (τακτικό και έκτακτο) του Δήμου Κορδελιού – Ευόσμου για τα έτη 2025 - 2026, σε χώρους όπου απαιτείται η λήψη μέτρων πρόληψης ατυχημάτων και η παροχή εξοπλισμού που να διασφαλίζει την υγιεινή και ασφάλεια των εργαζομένων, προς αποφυγή εργατικών ατυχημάτων και ασθενειών, στη προμήθεια των στολών του ειδικού ένστολου προσωπικού της Δημοτικής Αστυνομίας και στις στολές της φιλαρμονικής του Δήμου. Η παροχή των Μ.Α.Π. από τον Δήμο προς τους εργαζόμενους είναι υποχρεωτική και προβλέπεται από τις Κ.Υ.Α. 43726/8-6-2019 (ΦΕΚ Β' 2208/19) «Παροχή μέσων ατομικής προστασίας σε υπαλλήλους των Ο.Τ.Α. α' και β' βαθμού και των νομικών προσώπων αυτών και μέσα προληπτικής ιατρικής» και 87669/13-12-2019 (ΦΕΚ Β 4584/13.12.2019) μερική τροποποίηση. Η προμήθεια των στολών του ειδικού ένστολου προσωπικού της Δημοτικής Αστυνομίας προβλέπεται στα ΦΕΚ 3358/Β'/13-06-2023 στο κεφάλαιο Α' (στολή ειδικού ένστολου προσωπικού δημοτικής αστυνομίας) και στο κεφάλαιο Β' (διακριτικό σήμα της Δημοτικής Αστυνομίας) και ΦΕΚ 1069/Β'/15-02-2024 καθορισμός των προδιαγραφών και του τύπου εξοπλισμού της δημοτικής αστυνομίας.

Η μελέτη συντάχθηκε με βάση τις ανάγκες και ύστερα από τα αιτήματα των υπηρεσιών του Δήμου με σχετική ηλεκτρονική αλληλογραφία. Η προμήθεια θα υποδιαιρεθεί σε οχτώ (8) ομάδες ώστε η ανάθεση των υπό προμήθεια ειδών να διαμοιραστεί σε περισσότερους οικονομικούς φορείς με στόχο την ενίσχυση του ανταγωνισμού.

Η δαπάνη για την προμήθεια προϋπολογίζεται στο ποσό των 486.895,74 (τετρακόσιες ογδόντα έξι χιλιάδες οκτακόσια ενενήντα πέντε ευρώ και εβδομήντα τέσσερα λεπτά) ευρώ συμπεριλαμβανομένου του Φ.Π.Α. 6% & 24% αφορά την προμήθεια για ΜΑΠ για τα έτη 2025 και 2026. Θα χρηματοδοτηθεί από Τακτικά, Δημοτικούς Πόρους – Τακτικά, Δημοτικό Φόρο ν. 1080/80, Ανταποδοτικά Τέλη Καθαριότητας και θα βαρύνει τους Κ.Α. 00.6722 με πίστωση 4.037,37€ για το έτος 2025 και 2.818,45€ για το έτος 2026, Κ.Α. 10.6061.01 με πίστωση 4.712,82€ για το έτος 2025 και 4.221,78€ για το έτος 2026, Κ.Α. 15.6061.01 με πίστωση 39.955,06€ για το έτος 2025 και 123.788,19€ για το έτος 2026, Κ.Α. 15.7135.01 με πίστωση 4.972,40€ για το έτος 2025, Κ.Α. 20.6061.01 με πίστωση 69.073,77€ για το έτος 2025 και 57.957,77€ για το έτος 2026, Κ.Α. 30.6061.01 με πίστωση 39.770,88€ για το έτος 2025 και 26.464,01€ για το έτος 2026, Κ.Α. 35.6061.01 με πίστωση 14.834,52€ για το έτος 2025 και 46.400,53€ για το έτος 2026, Κ.Α. 50.6061.01 με πίστωση 30.951,64€ για το έτος 2025, Κ.Α. 50.6061.02 με πίστωση 2.173,84€ για το έτος 2026 και Κ.Α. 50.6063.04 με πίστωση 14.762,70€ για το έτος 2025.

Η ανάθεση σύνταξης της μελέτης και επιπρόσθετα ο καθορισμός των δικαιούχων βασίζεται:

- Στις Κ.Υ.Α. 43726/8-6-2019 (ΦΕΚ Β' 2208/19) και 87669/13-12-2019 (ΦΕΚ Β 4584/13.12.2019).

- Στα αρχεία “Τοποθέτηση των υπαλλήλων στα τμήματα 2025 (Από 08-02-2025).xls” και των τμημάτων Μητρώου και διαδικασιών Ανάπτυξης και Προσωπικού ιδιωτικού δικαίου ορισμένου χρόνου (Ι.Δ.Ο.Χ.) και ελέγχου απασχόλησης, που αφορά το προσωπικό, μόνιμο και έκτακτο του Δήμου, ανά διεύθυνση και ειδικότητα.
- Τα είδη και τα επιπλέον είδη που προτείνεται να προμηθευτεί ο Δήμος βασίζονται: στην παράγραφο της Κ.Υ.Α. που αναφέρει: “β) Η παροχή των προβλεπόμενων μέσων ατομικής προστασίας στους εργαζόμενους που υπάγονται στους ανωτέρω κλάδους/ειδικότητες και εκτελούν τις σχετικές εργασίες είναι υποχρεωτική για τον εργοδότη. Εάν εργαζόμενος απασχολείται σε εργασίες που απαιτούν την παροχή επιπλέον μέσων ατομικής προστασίας, λαμβάνει τα αντίστοιχα μέσα”
- στο με αρ. πρωτ. 26032/06-06-2025 email του Τεχνικού Ασφαλείας κου Νικόλαου Καραχοντζίτη
- στη Μελέτη Εκτίμησης Επαγγελματικού Κινδύνου που παραδόθηκε στο Δήμο Κορδελιού – Ευόσμου του Χατζηχρήστου Δημήτριου και ειδικότερα στο “ΠΑΡΑΡΤΗΜΑ 1” όπου υπάρχει περιγραφή με τεχνικά χαρακτηριστικά των Μ.Α.Π. και προτεινόμενα Μέσα Ατομική Προστασίας ανά καθήκοντα εργαζομένων.
- Καθώς και από την αποστολή email των διευθύνσεων για επιβεβαίωση των ποσοτήτων

Οι τιμές μονάδας για κάθε είδος στον ενδεικτικό προϋπολογισμό υπολογίστηκαν σύμφωνα με έρευνα αγοράς με συλλογή εγγράφων προσφορών, με τιμές που ισχύουν στην ελεύθερη αγορά και γνωστοποιούνται με σχετικές καταχωρήσεις στο διαδίκτυο.

Η σύμβαση ή οι συμβάσεις θα ολοκληρωθούν σε χρονικό διάστημα 12 μηνών από την ανάρτησή τους στο ΚΗΜΔΗΣ για τις ομάδες 1,2,3,4 & 5 και για τις ομάδες 6, 7 & 8 η σύμβαση ή οι συμβάσεις θα ολοκληρωθούν σε χρονικό διάστημα 3 μηνών από την ανάρτησή τους στο ΚΗΜΔΗΣ.

Ο Δήμος δεν είναι υποχρεωμένος να απορροφήσει το σύνολο των προς προμήθεια ειδών.

Με τη παρούσα μελέτη προβλέπεται:

Α. η προμήθεια διαφόρων ειδών Μέσων Ατομικής Προστασίας (Μ.Α.Π.) για το προσωπικό (τακτικό και έκτακτο) του Δήμο Κορδελιού - Ευόσμου, σε χώρους όπου απαιτείται η λήψη μέτρων πρόληψης ατυχημάτων και η παροχή εξοπλισμού που να διασφαλίζει την υγιεινή και ασφάλεια των εργαζομένων, προς αποφυγή εργατικών ατυχημάτων και ασθενειών για να καλυφθούν οι ανάγκες όλων των διευθύνσεων του Δήμου Κορδελιού – Ευόσμου,

Β. η προμήθεια των στολών του ειδικού ένστολου προσωπικού της Δημοτικής Αστυνομίας για να καλυφθούν οι ανάγκες της Διεύθυνσης της Δημοτικής Αστυνομίας,

Γ. η προμήθεια αμυντικού εξοπλισμού για τη Διεύθυνση της Δημοτικής Αστυνομίας και

Δ. η προμήθεια στολών της φιλαρμονικής του Δήμου για να καλυφθούν οι ανάγκες του τμήματος πολιτισμού

Τα προς προμήθεια είδη κατατάσσονται στον ακόλουθο κωδικό του Κοινού Λεξιλογίου δημοσίων συμβάσεων ως εξής:

CPV

1	18141000-9	Γάντια εργασίας
2	18142000-6	Προσωπίδες ασφαλείας
3	18830000-6	Προστατευτικά υποδήματα
4	18130000-9	Ειδικός ρουχισμός εργασίας
5	18143000-3	Προστατευτικά εξαρτήματα
6	18400000-3	Ειδικά ενδύματα και εξαρτήματα ένδυσης
7	35000000-4	Εξοπλισμός ασφαλείας και πυρόσβεσης, αστυνομικός και αμυντικός εξοπλισμός
8	18222200-3	Σύνολα ρουχισμού

Η ανάθεση θα γίνει με τη διαδικασία του ηλεκτρονικού διαγωνισμού σύμφωνα με το Ν. 4412/2016 όπως τροποποιήθηκε και ισχύει με το Ν. 4782/2021 για τις ομάδες 1, 2, 3, 4 & 5 κατ' εφαρμογή των διατάξεων :

- των Ν. 4412/2016, Ν. 4782/2021
- του Ν. 3463/2006 (ΦΕΚ Α 114/2006) «Κύρωση του Κώδικα Δήμων και Κοινοτήτων».
- του Ν. 3852/2010 (ΦΕΚ Α 87/2010) «Νέα αρχιτεκτονική της αυτοδιοίκησης και της αποκεντρωμένης διοίκησης – Πρόγραμμα Καλλικράτης».

Λόγω της πολυπλοκότητας της διαγωνιστικής διαδικασίας και της χρονοβόρας διεκπεραίωσής της, γίνεται χρήση του άρθρου 6, παρ. 10 ν. 4412/2016: «Κατά παρέκκλιση από τα προβλεπόμενα στις παραγράφους 8 και 9, οι αναθέτουσες αρχές μπορούν να αναθέτουν συμβάσεις για μεμονωμένα τμήματα κατά τις διατάξεις του παρόντος βιβλίου, λαμβάνοντας υπόψη την εκτιμώμενη αξία μόνο του τμήματος, εφόσον αυτή, χωρίς Φ.Π.Α., είναι μικρότερη από 80.000,00€ για προμήθειες ή υπηρεσίες ή από 1.000.000,00€ για έργα. Πάντως, η συνολική αξία των τμημάτων που ανατίθενται με αυτόν τον τρόπο, δεν υπερβαίνει το 20% της συνολικής αξίας όλων των τμημάτων στις οποίες έχει διαιρεθεί το προτεινόμενο έργο, η προτεινόμενη απόκτηση ομοιογενών αγαθών ή η προτεινόμενη παροχή υπηρεσιών» σύμφωνα με την ΚΑΤΕΥΘΥΝΤΗΡΙΑ ΟΔΗΓΙΑ 25 (Απόφαση 02/27-08-2020 της Ενιαίας Ανεξάρτητης Αρχής Δημοσίων Συμβάσεων) με αρ. πρωτ. 4577/28-08-2020 (ΑΔΑ: ΩΔΣΙΟΞΤΒ-92Ω).

Για τη χρήση του ως άνω άρθρου θα γίνει η διαδικασία απ' ευθείας ανάθεσης για τις ομάδες 6η, 7η και 8η προκειμένου να καλυφθούν οι ανάγκες των υπηρεσιών του Δήμου όσο χρονικό διάστημα απαιτηθεί για την διεκπεραίωση και ολοκλήρωση του αποτελέσματος του ηλεκτρονικού διαγωνισμού.

Η σύμβαση θα ανατεθεί με κριτήριο κατακύρωσης την πλέον οικονομική προσφορά βάσει τιμής κατά ομάδα για τις ομάδες 1η, 2η, 3η, 4η, 5η, 6η, 7η και 8η. Οι οικονομικοί φορείς μπορούν να υποβάλλουν προσφορά για κάθε ομάδα ξεχωριστά. Για τις ομάδες 1 – 5 οι οικονομικοί φορείς μπορούν να καταθέσουν προσφορά για κάθε μία από τις ομάδες ή και για το σύνολο των ομάδων, αλλά ανά ομάδα. Για όλες τις ομάδες δεν επιτρέπεται η κατάθεση προσφοράς για μέρος ομάδας.

Αναλυτικά στο πλαίσιο αυτό ο προϋπολογισμός διαμορφώνεται ως εξής:

1) με τη διαδικασία ηλεκτρονικού διαγωνισμού:

ΟΜΑΔΕΣ	ΤΙΤΛΟΣ	ΚΟΣΤΟΣ	ΦΠΑ 6% & 24%	ΣΥΝΟΛΟ
1η	Μέσα Ατομικής Προστασίας Γάντια	71.753,06	13.870,85	85.623,91
2η	ΜΑΠ Προστασία Κεφαλής – Προσώπου	75.597,06	14354,06	89.951,12
3η	ΜΑΠ Υποδήματα	84.149,30	20195,83	104.345,13
4η	ΜΑΠ Προστατευτική Ενδυμασία	105.987,39	25.436,97	131.424,36
5η	Μαπ Διάφορα άλλα μέσα προστασίας	20.052,00	4.812,48	24.864,48
ΣΥΝΟΛΟ ΓΙΑ ΟΜΑΔΕΣ 1η, 2η, 3η, 4η & 5η		357.538,81	78.670,19	436.209,00

2) με τη διαδικασία της απ' ευθείας ανάθεσης σύμφωνα με το άρθρο 6 παρ. 10 ν. 4412/2016:

ΟΜΑΔΕΣ	ΤΙΤΛΟΣ	ΚΟΣΤΟΣ	ΦΠΑ 24%	
6η	Παροχές ένδυσης (ένδυση εργατοτεχνικού και ένστολου προσωπικού)	24.961,00	5.990,64	30.951,64
7η	Παροχές αμυντικού εξοπλισμού Δημοτικής Αστυνομίας ΦΕΚ Β'1069/15-2-2024	11.905,40	2.857,30	14.762,70
8η	Προμήθεια στολών για τη φιλαρμονική του Δήμου Κορδελιού-Ευόσμου	4.010,00	962,40	4.972,40
ΣΥΝΟΛΟ ΓΙΑ ΟΜΑΔΑ 6η, 7η & 8η		40.876,40	9.810,34	50.686,74

Ο Συντάξας

Ο Αναπληρωτής Προϊστάμενος
του Τμήματος Μελετών
Προμηθειών & Υπηρεσιών

Η Αναπ. Προϊστάμενη Δ/νσης
Προγραμματισμού, Πληροφορικής
και Χρηματοδοτ. Προγραμμάτων

Ουζούνη Βασιλική

Καραμιχαήλ Χαράλαμπος

Βασιλειάδου Πολύμνια



ΕΛΛΗΝΙΚΗ ΔΗΜΟΚΡΑΤΙΑ
ΝΟΜΟΣ ΘΕΣΣΑΛΟΝΙΚΗΣ
ΔΗΜΟΣ ΚΟΡΔΕΛΙΟΥ - ΕΥΟΣΜΟΥ
Δ/ΝΣΗ ΠΡΟΓΡΑΜΜΑΤΙΣΜΟΥ, ΠΛΗΡΟΦΟΡΙΚΗΣ ΚΑΙ
ΧΡΗΜΑΤΟΔΟΤ. ΠΡΟΓΡΑΜΜΑΤΩΝ
ΤΜΗΜΑ ΜΕΛΕΤΩΝ ΠΡΟΜΗΘΕΙΩΝ ΚΑΙ ΥΠΗΡΕΣΙΩΝ
Πληρ.: Καραμιχαήλ Χαράλαμπος
Ταχ. Δ/ση: Παύλου Μελά 24
Ηλεκτ. Ταχ.: babis.karamichail@dke.gr

«Προμήθεια Μέσων Ατομικής Προστασίας, στολών
και αμυντικού εξοπλισμού Δημοτικής Αστυνομίας
και στολών φιλαρμονικής»

Προϋπολογισμός: 486.895,74 Ευρώ

Αριθ. Μελ.: 152/2025

ΤΕΧΝΙΚΕΣ ΠΡΟΔΙΑΓΡΑΦΕΣ

Η παρούσα τεχνική έκθεση αφορά στην προμήθεια διαφόρων ειδών Μέσων Ατομικής Προστασίας εργαζομένων όπως συνοπτικά καταγράφονται στην παρακάτω κατάσταση:

ΟΜΑΔΑ 1η: Μέσα Ατομικής Προστασίας Γάντια

A/A	ΕΙΔΟΣ	ΤΕΜΑΧΙΑ	CPV
1	Γάντια από νιτριλίου	6042	18141000-9
2	Γάντια από ύφασμα και νιτρίλιο	9826	
3	Γάντια δερματοπάνινα	7088	
4	Γάντια μονωτικά ηλεκτρολόγου	60	
5	Γάντια PVC	4684	
6	Γάντια ελαστικά μιας χρήσης (κουτί 100 τμχ.)	3918	
7	Γάντια συγκολλητών	14	
8	Γάντια ενάντια στην κοπή γυαλιών	20	
9	Γάντια ασφαλείας για το κλάδεμα	60	

1.Γάντια από νιτρίλιο

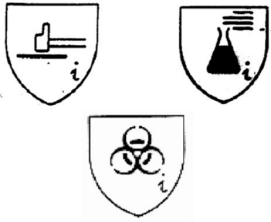
Πεδίο χρήσης: στους απασχολούμενους με τον ψεκασμό στους κήπους στους οδοκαθαριστές και στους εργάτες συγκομιδής και αποκομιδής απορριμμάτων. Εργασίες στις οποίες απαιτείται προστασία από απλούς μηχανικούς κινδύνους (τριβές, συμπίεσεις, εκδορές) σε στεγνό ή υγρό περιβάλλον όπως εργαζόμενοι σε απορριμματοφόρα, συνοδοίαπορριμματοφόρων, οικοδόμοι και εργαζόμενοι σε κήπους.
Χαρακτηριστικά: Μήκος 28 - 35 cm, πάχος 0,3 – 0,8 mm.

Υλικό κατασκευής (ελάχιστες): εξωτερικά νιτρίλιο, εσωτερική επένδυση από ανθιδρωτικό υλικό
Μηχανικές αντοχές : 3 (τριβή), 1 (κοπή με λεπίδα), 1 (διάτρηση)

Σήμανση: CE, προμηθευτής, κωδικός προϊόντος, έτος κατασκευής, κωδικοί μηχανικών αντοχών 3-1-X-1.

Εικονόσημα: Προστασία από μηχανικούς κινδύνους, Χημικές ουσίες & μικροοργανισμούς.

Πρότυπα: EN-388:2016, EN ISO 374-1:2016 TYPE B JKL ,EN ISO 374-5:2016



2. Γάντια από ύφασμα και νιτρίλιο

Χαρακτηριστικά: Μήκος περίπου 20-25cm. Εμπρός μέρος παλάμης από νιτρίλιο ώστε να προστατεύει από χημικές ουσίες ενώ το πίσω από ύφασμα ώστε να είναι πιο εύχρηστο.

Ελάχιστα επίπεδα μηχανικών αντοχών: 4 (τριβή), 1 (κοπή με λεπίδα), 4 (διάσχιση), 1 (διάτρηση)

Πρότυπα: EN 388:2016 +A12018.

Σήμανση: CE, κατασκευαστής, κωδικός προϊόντος

3. Γάντια δερματοπάνινα

ΧΑΡΑΚΤΗΡΙΣΤΙΚΑ: Μήκος περίπου 20-25 cm Πάχος: μεγαλύτερο ίσο από 1,5 mm.

Υλικό κατασκευής : παλάμη, δάχτυλα και αντίχειρας από επεξεργασμένο βόειο δέρμα, μανσέτα και εξωτερικό μέρος από βαμβακερό ύφασμα με ελαστική ταινία σύσφιξης στο άνω μέρος της παλάμης.

Επίπεδα μηχανικών αντοχών (ελάχιστα): 3 (τριβή), 1 (κοπή με λεπίδα), 4 (διάχυση), 2 (διάτρηση)

Πρότυπα: EN 388:2016+A1:2018 , EN ISO 21420:2020

Μεγέθη:6-12

Σήμανση: CE, προμηθευτής - κατασκευαστής, κωδικός προϊόντος, κωδικοί μηχανικών αντοχών (3-1-4-2).

ΕΙΚΟΝΟΣΗΜΟ: Προστασία από μηχανικούς κινδύνους.

4. Γάντια μονωτικά ηλεκτρολόγου

Χαρακτηριστικά : Μήκος 30 cm, Υλικό κατασκευής : συνθετικό υλικό χωρίς ραφές

Κλάση τάσης εργασίας 00 (προστασία μέχρι 500 V), RC (αυξημένη μηχανική αντοχή, αντοχή σε όζον, οξέα, πετρελαιοειδή, ψύχος) Πρότυπα : EN-60903

Σήμανση : CE, κατασκευαστής, κωδικός προϊόντος, αριθμός σειράς, έτος και μήνας κατασκευής, κλάση τάσης εργασίας, κωδικός εργαστηρίου πιστοποίησης, RC, σήμα διεθνούς ηλεκτροτεχνικής επιτροπής (IEC)

5. Γάντια PVC

Χαρακτηριστικά: Μήκος περ. 27 cm, πάχος: 1 mm.

Υλικό κατασκευής: εξωτερικά PVC (πολυβινυλοχλωρίδιο ή κοινώς βυνίλιο), εσωτερική επένδυση από ανθιδρωτικό υλικό

Μηχανικές αντοχές (ελάχιστες): 3 (τριβή), 1 (κοπή με λεπίδα), 2 (διάσχιση), 1 (διάτρηση)

Σήμανση: CE, προμηθευτής, κωδικός προϊόντος, κωδικοί μηχανικών αντοχών 3-1-2-1. ΕΙΚΟΝΟΣΗΜΑ:

Προστασία από μηχανικούς κινδύνους, Χημικές ουσίες & μικροοργανισμούς

Πρότυπα: 388:2016 +A1:2018, EN ISO 374-1:2016, EN ISO 374-5:2016

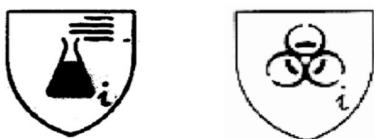
6. Γάντια ελαστικά μιας χρήσης (κουτί 100 τμχ)

Χαρακτηριστικά: Μήκος περίπου 20 cm κατασκευή από νιτρίλιο, χωρίς πούδρα. Είναι μιας χρήσης βάρους 6,5g και δεν έχουν σημασία οι μηχανικές αντοχές.

Συσκευασία : κουτί 100 τεμαχίων σε ανακυκλώσιμη συσκευασία

Πρότυπα: EN ISO 374-1:2016+A1:2018 TYPE B (JKPT), EN ISO 374-4:2019, EN ISO 374-5:2016.

Σήμανση : CE, προμηθευτής, κωδικός προϊόντος, έτος κατασκευής, εικονόσημα προστασίας από χημικές ουσίες, μικροοργανισμούς.



7. Γάντια συγκολλητών

Χαρακτηριστικά: Μήκος περ. 40 cm, υλικό κατασκευής : ειδικά επεξεργασμένο δέρμα με εσωτερική επένδυση. Μηχανικές αντοχές : 3 (τριβή), 1 (κοπή με λεπίδα), 3(διάσχιση), 4 (διάτρηση)

Θερμικές αντοχές : 4 (καύση), 1 (επαφή με θερμές επιφάνειες), 3 (αγώγιμη θερμότητα), 3 (ακτινοβολούμενη θερμότητα), 4 (μικρές εκτοξεύσεις τηγμένου μετάλλου), X (μεγάλες εκτοξεύσεις τηγμένου μετάλλου)- Ελάχιστα επίπεδα

Πρότυπα: EN-388, EN-420, EN-407

Σήμανση: CE, κατασκευαστής, κωδικός προϊόντος, , κωδικοί μηχανικών αντοχών (3,1,3,4) κωδικοί θερμικών αντοχών 4-1-3-3-4-X

Εικονόσημα: προστασία από μηχανικούς κινδύνους, προστασία από θερμότητα.

8. Γάντια ενάντια στην κοπή γυαλιών

Προστατευτικά γάντια υψηλής αντοχής, σχεδιασμένα για χειρισμό υαλοπινάκων, σπασμένου ή κοφτερού γυαλιού. Παρέχουν μέγιστη προστασία έναντι μηχανικών κινδύνων (κοπή, τριβή, σκίσιμο, διάτρηση) και μέγιστη άνεση για πολύωρη χρήση.

Υλικά:

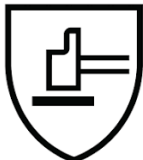
- Εσωτερικό: Πλέγμα υψηλής απόδοσης από HPPE (High Performance Polyethylene), ενισχυμένο με γυάλινες ίνες για μέγιστη αντοχή στην κοπή.
- Επικάλυψη παλάμης: Nitrile sandy finish ή PU για εξαιρετική πρόσφυση, ακόμη και σε υγρές ή λιπαρές επιφάνειες.
- Χωρίς λάτεξ (latex-free)

Πρότυπα: EN 388:2016 + A1:2018 : 4X43F

- Τριβή (abrasion resistance): 4
- Κοπή (Coupe Test): X (δεν εφαρμόζεται – έγινε TDM test)
- Σκίσιμο (tear resistance): 4
- Διάτρηση (puncture resistance): 3
- Αντοχή σε κοπή κατά ISO 13997 (TDM test): F (υψηλότερο επίπεδο)

Σήμανση:

- Όνομα ή λογότυπο κατασκευαστή
- Κωδικός μοντέλου
- Σήμανση του προτύπου EN 388:2016 (όπως EN 388:2016, 4X43F)
- Ή Το εικονίδιο του προτύπου EN 388 (ένα σφυρί πάνω σε γάντι) συνοδευόμενο από τον κωδικό.



9. Γάντια ασφαλείας για το κλάδεμα

Τα γάντια ασφαλείας για το κλάδεμα να είναι με ανατομική σχεδίαση για μεγάλη ευχέρεια κινήσεων των δακτύλων και κατάλληλα για πολύωρη χρήση χωρίς να προκαλούν δυσφορία. Η ατομική συσκευασία να περιέχει ζεύγος γαντιών και να συνοδεύεται από οδηγίες χρήσης και συντήρησης.

Υλικά:

- Παλάμη από ανθεκτικό συνθετικό υλικό ή φυσικό δέρμα (π.χ. νάιλον/πολυουρεθάνη ή split leather)
- Πάνω μέρος από αναπνεύσιμο υλικό (π.χ. spandex, πολυεστέρας).
- Ενίσχυση στην παλάμη και στα άκρα των δακτύλων για αντοχή σε φθορά.
- Εσωτερική επένδυση, εφόσον υπάρχει, από υλικό υψηλής αντοχής σε κοπή (π.χ. Kevlar®, HPPE).
- Κλείσιμο στον καρπό με ελαστικό ή velcro, για ασφαλή εφαρμογή.

Πρότυπα:

- EN 388 :2016 – 4X43C

Τα γάντια να πληρούν πιστοποιημένα τις εξής ελάχιστες επιδόσεις:

- Τριβή (abrasion resistance): 4/4
- Κοπή με λεπίδα (blade cut – Coupe test): X (δοκιμή δεν εφαρμόζεται)

- Σχίσσιμο (tear resistance): 4/4
- Διάτρηση (puncture resistance): 3/4
- Κοπή κατά ISO 13997: C (αντοχή σε αιχμηρά εργαλεία)

Σήμανση:

- EN 388:2016 – 4X43C
- Επωνυμία κατασκευαστή
- Μέγεθος
- Κωδικός προϊόντος
- Προδιαγραφές προστασίας

ΟΜΑΔΑ 2η: ΜΑΠ Προστασία Κεφαλής – Προσώπου

A/A	ΕΙΔΟΣ	ΤΕΜΑΧΙΑ	CPV
1	Ασπίδιο με πλέγμα για κλαδέματα	130	18142000-6
2	Αναπνευστική συσκευή	3	
3	Γυαλιά ανοικτού τύπου	328	
4	Γυαλιά κλειστού τύπου	326	
5	Γυαλιά κλειστού τύπου οξυγονοκόλλησης goggles	24	
6	Γυαλιά προστασίας από ηλίου	546	
7	Ημίκρανο με διαφανή προσωπίδα	130	
8	Κράνος	154	
9	Κράνη ασφαλείας για το κλάδεμα με ωτοασπίδες	30	
10	Μάσκα ηλεκτροσυγκόλλησης ηλεκτρονική	24	
11	Μάσκα φίλτρου P1 ή P2 (FFFP1 ή FFFP2)	29216	
12	Μάσκα μισού προσώπου με δύο φίλτρα	40	
13	Ανταλλακτικά φίλτρα για μάσκες προστασίας μισού προσώπου	20	
14	Μάσκα ολόκληρου προσώπου με φίλτρα ABEK2 P3	30	
15	Μάσκα ημίσεως προσώπου με φίλτρο A1 P3 ή ισοδύναμη	412	
16	Μάσκες μιας χρήσεως (κουτί 50 τεμαχίων)	80	

1. Ασπίδιο με πλέγμα για κλαδέματα

Χαρακτηριστικά: Οπτικός δίσκος με μεταλλικό πλέγμα. Η προσαρμογή στο κεφάλι θα επιτυγχάνεται με ειδικό στήριγμα. Το στήριγμα είναι κατασκευασμένο από συνθετικό υλικό που προσαρμόζεται περιμετρικά της κεφαλής του χρήστη. Διαθέτει ανθιδρωτικές επενδύσεις.

Πρότυπα : EN 166:2001, EN 1731:2006

Σήμανση : Στο στήριγμα : CE, κατασκευαστής, έτος κατασκευής, F (μηχανική αντοχή).

Στον οπτικό δίσκο : CE, κατασκευαστής, έτος κατασκευής, F (μηχανική αντοχή)

2. Αναπνευστική συσκευή

Πεδίο χρήσης: Μέσο προστασίας έκτακτης ανάγκης (επέμβαση σε πυρκαγιά).

Χαρακτηριστικά: Θα αποτελείται από τη φιάλη υψηλής πίεσης αέρα, τη μάσκα ολόκληρου προσώπου, το μειωτήρα πίεσης, τον αεροπνεύμονα, τις προειδοποιητικές διατάξεις και το σύστημα ανάρτησης. Το σύστημα θα λειτουργεί απομονώνοντας το χρήστη από τους ρύπους και τροφοδοτώντας τον με πεπιεσμένο αέρα που, μέσω του μειωτήρα και του αεροπνεύμονα, θα έχει μικρή πίεση ώστε να καθίσταται αναπνεύσιμος.

Πρότυπο EN 137

Σήμανση:

- CE
- Κωδικός προϊόντος
- Κωδικός εργαστηρίου τυποποίησης

- Κατασκευαστής, Κωδικός προϊόντος, Έτος κατασκευής αριθμός παρτίδας. Ειδικά η φιάλη πεπαισμένου αέρα θα φέρει τη σήμανση που απαιτεί η νομοθεσία.

3. Γυαλιά ανοικτού τύπου

Χαρακτηριστικά: Οπτικός δίσκος με προστασία από θάμβωση και αντοχή στην τριβή.

Πρότυπα EN166, EN 170.

Σήμανση στον σκελετό: CE, κατασκευαστής.

Σήμανση στον οπτικό δίσκο: 1 οπτική κλάση κατάλληλος για συνεχόμενη χρήση, N προστασία από θάμβωση, K προστασία έναντι τριβής.

4. Γυαλιά κλειστού τύπου

Χαρακτηριστικά: Να διαθέτουν οπτικό δίσκο αρκετά μεγάλο, για άριστο οπτικό πεδίο και να μπορούν να φορεθούν πάνω από τα περισσότερα διορθωτικά γυαλιά. Να έχουν φαρδύ και πλήρως ρυθμιζόμενο κεφαλόδεσμο. Ο σκελετός να έχει σήμανση για) και Πρότυπα: EN166, EN 170.

Σήμανση στον σκελετό: CE, κατασκευαστής, 3 (προστασία από υγρές ουσίες), 4 (σκόνη).

Σήμανση στον οπτικό δίσκο: 1 οπτική κλάση, κατάλληλος για συνεχόμενη χρήση, N προστασία από θάμβωση, K προστασία έναντι τριβής.

5. Γυαλιά κλειστού τύπου οξυγονοκόλλησης goggles

Χαρακτηριστικά: Γυαλιά τύπου μάσκας που οι έγχρωμοι οπτικοί δίσκοι μπορούν να ανασκλώνονται (τύπος flip up) όταν δεν γίνεται συγκόλληση

Πρότυπο: EN 166,175

Σήμανση : Στο πλαίσιο : CE Κατασκευαστής, Έτος κατασκευής. • F Μηχανική αντοχή Στον οπτικό δίσκο:

- 1 Οπτική κλάση
- 4 έως 8 βαθμός σκίασης • F Μηχανική αντοχή

Οι έγχρωμοι οπτικοί δίσκοι πρέπει να μπορούν να αλλάζουν για να χρησιμοποιείται η κατάλληλη σκίαση ανάλογα με το είδος της εργασίας και την παροχή αερίου σύμφωνα με τις προβλέψεις του προτύπου ΕΛΟΤ-EN 169.

6. Γυαλιά προστασίας από ηλιακή ακτινοβολία

Χαρακτηριστικά: Οπτικός δίσκος με προστασία από την ηλιακή ακτινοβολία, επαρκή μηχανική αντοχή, με αντοχή έναντι τριβής και βραχίονες στήριξης ρυθμιζόμενου μήκους για καλύτερη προσαρμογή.

Πρότυπα : EN-166, EN-172

Σήμανση : στους βραχίονες : CE, κατασκευαστής, έτος κατασκευής, F μηχανική αντοχή

Σήμανση στον οπτικό δίσκο: 1 οπτική κλάση κατάλληλος για συνεχόμενη χρήση, F μηχανική αντοχή (ή μεγαλύτερη: B ή A), K προστασία έναντι τριβής, 6_2 (ή 6_2,5) που συμβολίζει την δυνατότητα απορρόφησης της ηλιακής ακτινοβολίας, συμπεριλαμβανομένου του υπέρυθρου φάσματος.

7. Ημικρανο με διαφανή προσωπίδα

Χαρακτηριστικά: Οπτικός δίσκος, με προστασία έναντι υγρών ουσιών, επαρκή μηχανική αντοχή, με αντοχή έναντι τριβής και θάμβωσης. Η προσαρμογή στο κεφάλι επιτυγχάνεται με ειδικό στήριγμα.

Πρότυπα EN 166 Σήμανση:

- Στο στήριγμα:
- CE
- Κατασκευαστής, Έτος κατασκευής. • F Μηχανική αντοχή
- Στον οπτικό δίσκο:
- 1 Οπτική κλάση
- F Μηχανική αντοχή
- 3 Προστασία από υγρές χημικές ουσίες.
- N προστασία έναντι θάμβωσης.
- K προστασία έναντι τριβής

8. Κράνος

Χαρακτηριστικά:

- Θα καλύπτει τις βασικές απαιτήσεις του EN 397:2012.
- Θα έχει το σύμβολο της διηλεκτρικής αντοχής 440(vac)
- Το κεφαλόδεμα θα έχει κατακόρυφους ιμάντες από πλεκτές συνθετικές ίνες ενώ οι ιμάντες μετώπου και αυχένα θα είναι από συνθετικό υλικό χαμηλής πυκνότητας.
- Η προσαρμογή του μήκους του ιμάντα αυχένα θα γίνεται με κοχλία ρύθμισης που θα ευρίσκεται στο πίσω μέρος του ιμάντα αυχένα.
- Θα υπάρχει υποσιάγωνο με ρυθμιστή μήκους.
- Στο μέτωπο θα υπάρχει ιμάντας απορρόφησης του ιδρώτα από δέρμα ή βαμβακερό ύφασμα.
- Στο εξωτερικό τμήμα του κελύφους θα η υπάρχει διάταξη με την οποία θα ρυθμίζεται η θέση του ασπιδίου.

9. Κράνη ασφαλείας για το κλάδεμα με ωτοασπίδες

κράνος προστασίας κεφαλής, τύπου δασοκομικού ή βιομηχανικού, κατάλληλο για εργασίες υπαίθρου όπως κλάδεμα, με ενσωματωμένο σύστημα ωτοασπίδων και προστατευτικής προσωπίδας, παρέχοντας προστασία από πτώσεις κλαδιών, θόρυβο και σωματίδια.

τεχνικά χαρακτηριστικά κράνους:

- υλικά: abs ή hdpe υψηλής αντοχής, ανθεκτικό σε υπεριώδη ακτινοβολία
- σύστημα ανάρτησης: εσωτερική ανάρτηση με ρυθμιζόμενο ιμάντα
- αντοχή σε χαμηλές και υψηλές θερμοκρασίες: -10°c έως +50°c
- πλευρικές υποδοχές για αξεσουάρ

τεχνικά χαρακτηριστικά ωτοασπίδες:

- άνετες, με μαλακά μαξιλαράκια και ρυθμιζόμενη πίεση
- στάθμη προστασίας: **snr ≥ 26 db**
- ανακλινόμενες για άνεση όταν δεν χρησιμοποιούνται

τεχνικά χαρακτηριστικά προσωπίδα:

- υλικό: πολυκαρβονικό ή μεταλλικό πλέγμα (ανθεκτικό σε σωματίδια)
- αναδιπλούμενη / ρυθμιζόμενη

πρότυπα:

- πρότυπο συμμόρφωσης για το κράνος en 397:2012
- πρότυπο συμμόρφωσης για τις ωτοασπίδες en 352-3:2020
- πρότυπο συμμόρφωσης για την προσωπίδα en 1731

σήμανση:

- σήμανση ce
- en 397:2012
- en 352-3:2020
- en 1731
- στάθμη προστασίας snr
- ημερομηνία παραγωγής
- κατασκευαστής

10. Μάσκα ηλεκτροσυγκόλλησης ηλεκτρονική

Χαρακτηριστικά: Ηλεκτρονική μάσκα ηλεκτροσυγκόλλησης που καλύπτει όλο το πρόσωπο. Ξεκινάει από μια ανοιχτή σε σκοτεινή κατάσταση όταν αρχίζει η συγκόλληση. Η σκοτεινή κατάσταση είναι ρυθμιζόμενη από DIN 9 σε DIN 13 χρησιμοποιώντας το εξωτερικό κουμπί. Η ισχύς τροφοδοτείται από ηλιακά στοιχεία με ενσωματωμένες μπαταρίες. Υπάρχει ρύθμιση για εφαρμογή στο κεφάλι. Σκουραίνει αυτόματα, αλλάζει από το φως στο σκοτάδι όταν ξεκινάει η διαδικασία συγκόλλησης.

Πρότυπο: EN 175, EN 379.

Σήμανση:

- CE, κατασκευαστής

11. Μάσκα φίλτρου P1 ή P2 (FFFP1 ή FFFP2) ή ανώτερη

Μάσκα τύπου Ρ (έναντι σωματιδίων λευκή) με ενσωματωμένο φίλτρο, με διπλό ιμάντα προσαρμογής που θα καλύπτει μύτη, στόμα και πιγούνι.

Υλικό κατασκευής : συνθετικό υλικό.

Συσκευασία : Διατίθενται σε συσκευασία 10 τεμ. ή ατομικές

Πρότυπα : EN-149.

Σήμανση : η μάσκα και τα φίλτρα θα πρέπει να φέρουν ανεξίτηλα τυπωμένα τα εξής:

- CE,
- FF(=Filtering Facepiece),
- P1, ή P2
- κατασκευαστής, κωδικός προϊόντος, έτος κατασκευής,

12. Μάσκα μισού προσώπου με δύο φίλτρα

Μάσκα μισού προσώπου πολλαπλών χρήσεων, εξοπλισμένη με διπλό σύστημα φίλτρων, σχεδιασμένη για προστασία από οργανικούς ατμούς, αέρια και σωματίδια. Κατάλληλη για επαγγελματική χρήση σε εργασίες βαφής, χημικής επεξεργασίας, φαρμακοβιομηχανία, υαλοτεχνίες και περιβάλλοντα με υψηλή συγκέντρωση σκόνης ή ατμών.

Υλικά:

- Σώμα μάσκας: Μαλακή υποαλλεργική σιλικόνη ή TPE
- Ιμάντες κεφαλής: Ρυθμιζόμενοι ιμάντες 4 σημείων
- Βαλβίδα εκπνοής: Χαμηλής αντίστασης για άνετη αναπνοή

Πρότυπα:

- EN 140:1998 – Μάσκα μισού προσώπου
- EN 14387:2004+A1:2008 – Φίλτρα για αέρια και ατμούς ή νεότερη έκδοση
- EN 143:2000 + A1:2006 – Φίλτρα σωματιδίων ή νεότερη έκδοση
- CE-marked σύμφωνα με τον Κανονισμό (ΕΕ) 2016/425

Τύπος φίλτρων/πρότυπα: **A2P3 R**

- A2: Οργανικοί ατμοί με σημείο βρασμού >65°C
- P3: Τοξικά σωματίδια, σκόνη, καπνοί
- R: Επαναχρησιμοποίησιμο

Σήμανση:

- Κατασκευαστής & κωδικός
- CE με αριθμό κοινοποιημένου φορέα (π.χ. CE 0086)
- EN 140 / EN 143 / EN 14387
- Τύπος φίλτρου: A2P3 R

13. Ανταλλακτικά φίλτρα για μάσκες προστασίας μισού προσώπου

Τύπος φίλτρων: **A2P3 R**

- A2: Οργανικοί ατμοί με σημείο βρασμού >65°C
- P3: Τοξικά σωματίδια, σκόνη, καπνοί
- R: Επαναχρησιμοποίησιμο

Πρότυπα:

- EN 14387:2004+A1:2008 – Φίλτρα για αέρια και ατμούς ή νεότερη έκδοση
- EN 143:2000 + A1:2006 – Φίλτρα σωματιδίων ή νεότερη έκδοση
- CE-marked σύμφωνα με τον Κανονισμό (ΕΕ) 2016/425

Σήμανση:

- Τύπος φίλτρου & κλάση: A2P3 R
- Σήμανση του προτύπου: EN14387:2019, EN 143:2000
- Κατασκευαστής
- Κωδικός φίλτρου / Παρτίδας
- Σήμανση CE
- Έτος/μήνας παραγωγής ή ημερομηνία λήξης
- Έγχρωμη κωδικοποίηση: ΚΑΦΕ + ΛΕΥΚΟ

14. Μάσκα ολόκληρου προσώπου με φίλτρα ΑΒΕΚ2 Ρ3

Χαρακτηριστικά: Κυρίως μάσκα από συνθετικό υλικό με ιμάντες προσαρμογής που θα καλύπτει όλο το πρόσωπο, συμπεριλαμβανομένων των οφθαλμών.

Πρέπει να επιλέγεται το κατάλληλο φίλτρο, που στη συγκεκριμένη περίπτωση είναι το ΑΒΕΚ2 Ρ3 (χρώματος καφέ, γκρι, κίτρινου, πράσινου και λευκού) που παρέχει προστασία από όλους τους χημικούς ρύπους σε αέρια μορφή (οργανικά, ανόργανα, ατμούς οξέων, αμμωνία) και μικροοργανισμούς.

Πρότυπα: EN 136 για τη μάσκα και EN 141 για φίλτρα

Σήμανση: Η μάσκα και τα φίλτρα πρέπει να έχουν ανεξίτηλα τυπωμένα τα εξής:

- CE
- Κατασκευαστής, Κωδικός προϊόντος, Έτος κατασκευής (στα φίλτρα και ημερομηνία λήξης).
- Κωδικός Εργαστηρίου Πιστοποίησης
- Στα φίλτρα θα υπάρχει και χρωματικός κώδικας (καφέ, γκρι, κίτρινο, πράσινο και άσπρο)

15. Μάσκα ημίσεως προσώπου με φίλτρο Α1 Ρ3 ή ισοδύναμη

Χαρακτηριστικά: Κυρίως μάσκα από συνθετικό υλικό με ιμάντες προσαρμογής που θα καλύπτουν μύτη, στόμα και πηγούνι. Είναι προτιμότερη μάσκα με διπλά φίλτρα, ως πιο άνετη. Πρέπει να επιλέγεται το κατάλληλο φίλτρο, που στη συγκεκριμένη περίπτωση είναι Α1 Ρ3 (χρώματος καφέ και λευκού) που παρέχει προστασία από οργανικά αέρια και ατμούς και σωματίδια ή Α2 Ρ3 εφόσον διαθέτει η κατασκευαστική εταιρεία.

Πρότυπα: EN 140 για τη μάσκα και EN 141 για φίλτρα

Σήμανση: Η μάσκα και τα φίλτρα πρέπει να έχουν ανεξίτηλα τυπωμένα τα εξής:

- CE
- Κατασκευαστής, Κωδικός προϊόντος, Έτος κατασκευής (στα φίλτρα και ημερομηνία λήξης).
- Κωδικός Εργαστηρίου Πιστοποίησης
- Στα φίλτρα θα υπάρχει και χρωματικός κώδικας (καφέ και άσπρο)

16. Μάσκα μιας χρήσεως (κουτί 50 τεμαχίων)

Μάσκες προσώπου μίας χρήσης, τύπου **προστατευτικές μη ιατρικές μάσκες**, σχεδιασμένες για την προστασία του χρήστη και του περιβάλλοντος από σταγονίδια, σωματίδια και πιθανούς βιολογικούς παράγοντες. Αποτελούνται από 3 στρώσεις υλικού (3-ply), με ενσωματωμένο ρινικό έλασμα και ελαστικούς ιμάντες συγκράτησης πίσω από τα αυτιά.

ΟΜΑΔΑ 3η: ΜΑΠ Υποδήματα

Α/Α	ΕΙΔΟΣ	ΤΕΜΑΧΙΑ	CPV
1	Άρβυλα ασφαλείας	852	18830000-6
2	Γαλότσες	415	
3	Παπούτσια ασφαλείας ηλεκτρολογικά	14	
4	Παπούτσια αντιολισθητικά	442	
5	Παπούτσια ασφαλείας σαμπό	44	
6	Μπότες γονάτου αδιάβροχες ασφαλείας S5	40	
7	Άρβυλα ασφαλείας ηλεκτροσυγκολλητών	20	

1. Άρβυλα ασφαλείας

Χαρακτηριστικά: Ημιάρβυλο, S3S από δέρμα Nubuck, με ύψος που να προστατεύει τα σφυρά, αβλαβές, άνετο, σταθερό, με κλειστή φτέρνα, τακούνι απορρόφησης μηχανικής ενέργειας, με προστατευτικό σόλας έναντι διάτρησης, αντιολισθητική σόλα SR με αυλακώσεις, με προστατευτικό δακτύλων (μη μεταλλικό) έναντι κρούσης έως 200 και επιπλέον ενίσχυση στο εξωτερικό μέρος των δακτύλων .Εναντι υδρογονανθράκων FO

Πρότυπα: EN ISO 23045:2022+A1:2024

Σήμανση: Στη θηλιά ή στη γλώσσα ή στη σόλα: CE, κατασκευαστής, κωδικός προϊόντος, , μέγεθος, Το σύμβολο S3 που συμβολίζει:

- προστασία δακτύλων, μη μεταλλική
- απορρόφηση μηχανικής ενέργειας στη φτέρνα
- Προστασία της σόλας έναντι διάτρησης(Kevlar)
- Σόλα διπλής πυκνότητας PU/PU.
- Πρότυπα: EN ISO 23045:2022+A1:2024 ,S3S FO SR

Μεγέθη: 36 - 47

2.Γαλότσες

Χαρακτηριστικά: Αδιάβροχη μπότα ψηλή ως το γόνατο από συνθετικό υλικό PVC με αντιολισθητική σόλα προστατευτικά δακτύλων και προστατευτικό έναντι διάτρησης. Θα φέρει εσωτερική ανθιδρωτική επένδυση από βαμβακερό ύφασμα.

Πρότυπο: EN ISO 20345:2022 ή νεότερο

Σήμανση:

- CE, Κατασκευαστής, κωδικός προϊόντος, έτος κατασκευής, μέγεθος
- Το σύμβολο S5 που συμβολίζει
- Προστασία δακτύλων
- Απορρόφηση μηχανικής ενέργειας στη φτέρνα
- Υδατοπερατότητα και απορρόφηση νερού • Προστασία της σόλας έναντι διάτρησης
- Αντιστατικές ιδιότητες.

Τα προσφερόμενα μεγέθη θα πρέπει να καλύπτουν τις ανάγκες του Δήμου.

3. Παπούτσια ασφαλείας ηλεκτρολογικά

Χαρακτηριστικά: Ημιάρβυλο – S3 από δέρμα τύπου full grain leather ή ανώτερο, με ύψος που να προστατεύει τα σφυρά, WRU αδιάβροχο, από αντιστατικό υλικό, με κλειστή φτέρνα και τακούνι απορρόφησης μηχανικής ενέργειας, με προστατευτικό σόλας έναντι διάτρησης και αντιολισθητική σόλα με αυλακώσεις, με προστατευτικό δακτύλων (μη μεταλλικό) έναντι κρούσης έως 200 J .

Το υπόδημα θα πρέπει να έχει ανταπεξέλθει στη δοκιμή διηλεκτρικής αντοχής 5kV.

Πρότυπα: EN ISO 20344, EN ISO 23045.

Σήμανση: CE, κατασκευαστής, κωδικός προϊόντος, έτος κατασκευής, μέγεθος, SB E P WRU HRO FO SRC

Μεγέθη: 36 - 47

4. Παπούτσια αντιολισθητικά

Χαρακτηριστικά: : Χαμηλό παπούτσι S3S,έναντι υδρογονανθράκων FO , με προστατευτικό δακτύλων μη μεταλλικό και προστασία της σόλας έναντι διάτρησης (Kevlar).Το υπόδημα θα είναι από δέρμα Nubuck με ενίσχυση στο εξωτερικό μέρος των δακτύλων . Αντιολισθητική σόλα διπλής πυκνότητας SR.

Σήμανση: CE, κατασκευαστής, κωδικός προϊόντος,

Μεγέθη: 36-47

Πρότυπα: EN ISO 23045:2022+A1:2024 ,S3S FO SR

5. Παπούτσια ασφαλείας σαμπό

Χαρακτηριστικά: Χαμηλό παπούτσι με συνθετικό καπάκι δακτύλων 200 joule με λουράκι στο πίσω μέρος Θα είναι διάτρητο από υλικό φιλικό προς το περιβάλλον microfiber, συμπεριλαμβανομένης της δυνατότητας αναπνοής, ελαφρότητας και ελαστικότητας. Σόλα σε πολυουρεθάνη μονής πυκνότητας Αντιολισθητικός βαθμός SRC.

Πρότυπα: EN ISO 20345:2022 ή νεότερο (SB A-E-FO SRC)

Σήμανση: CE, κατασκευαστής, κωδικός προϊόντος, έτος κατασκευής, μέγεθος. Μεγέθη: 36 - 47

6. Μπότες γονάτου αδιάβροχες ασφαλείας S5

Οι μπότες γονάτου αδιάβροχες ασφαλείας S5 θα πρέπει να έχουν ύψος έως το γόνατο (~38–40 cm), να είναι σχεδιασμένες για χρήση σε περιβάλλοντα με υγρασία, λάσπη, χημικά και μηχανικούς κινδύνους, καθώς και πλήρως αδιάβροχες. Οι μπότες να παραδίδονται σε ζεύγη μέσα σε ατομικές συσκευασίες, με ετικέτα μεγέθους και αναφορά πιστοποίησης CE. Επιπροσθέτως να συνοδεύονται από δήλωση συμμόρφωσης (CE Declaration of Conformity) του κατασκευαστή ή του επίσημου αντιπροσώπου στην Ε.Ε.

Υλικά:

- Υλικό κατασκευής: PU υψηλής αντοχής, ανθεκτικό σε υδρογονάνθρακες και χημικά
- Εσωτερική επένδυση: αντιβακτηριδιακή, άνετη και ανθεκτική
- Σόλα: αντιολισθητική, ανθεκτική σε έλαια, οξέα και διάτρηση
- Προστατευτικό δακτύλων: Ατσάλι ή σύνθετο υλικό (composite), με αντοχή σε πρόσκρουση 200J
- Αντιδιατρητική ενδιάμεση σόλα: Μεταλλική ή μη μεταλλική, αντοχή 1100N
- Αντιστατική προστασία
- Απορρόφηση κραδασμών στη φτέρνα

Πρότυπα:

- **S5**, σύμφωνα με το πρότυπο **EN ISO 20345:2011** ή/και **EN ISO 20345:2022**

Σήμανση:

- Σήμανση CE
- Πρότυπο συμμόρφωσης EN ISO 20345:2011 ή EN ISO 20345:2022
- Κατηγορία ασφαλείας
- Μέγεθος υποδήματος
- Όνομα ή λογότυπο του κατασκευαστή ή εισαγωγέα
- Κωδικός προϊόντος ή μοντέλο
- Ημερομηνία παραγωγής
- Χώρα κατασκευής

7. Άρβυλα ασφαλείας ηλεκτροσυγκολλητών

Άρβυλα ασφαλείας τύπου ηλεκτροσυγκολλητή, κατάλληλα για προστασία ποδιών κατά τη διάρκεια εργασιών συγκόλλησης, κοπής μετάλλων και συναφών βιομηχανικών εφαρμογών. Παρέχουν προστασία από θερμότητα, μεταλλικές σπίθες, κρούση, διάτρηση, ολίσθηση και ηλεκτρικούς κινδύνους, σύμφωνα με τα ισχύοντα ευρωπαϊκά πρότυπα. Θα παρέχονται ζευγάρι σε ατομική συσκευασία.

Τεχνικά χαρακτηριστικά:

- Υλικό άνω τμήματος (upper): Φυσικό δέρμα υψηλής ποιότητας, ανθεκτικό στη θερμότητα και στις σπίθες συγκόλλησης
- Σόλα: Κατασκευή από πολυουρεθάνη (PU) ή καουτσούκ νιτριλίου διπλής πυκνότητας, αντιολισθητική, αντιστατική
- Κάλυμμα δακτύλων (toecap): Μεταλλικό ή συνθετικό, αντοχή έως 200 Joule
- Ενδιάμεση προστασία πέλματος: Αντιδιατρητική (χαλύβδινη ή kevlar)
- Επένδυση: Αναπνεύσιμο και απορροφητικό υλικό, ανθεκτικό στον ιδρώτα
- Κλείσιμο: Κλασικό με προστατευτικό κάλυμμα (flap) για τις σπίθες ή με velcro/ελαστικό για ευκολία
- Ύψος άρβυλου: Τουλάχιστον 15 εκ. από τη φτέρνα

Πρότυπα:

EN ISO 20345:2012 (ή νεότερη έκδοση) Υποδήματα ασφαλείας με προστατευτικό κάλυμμα δακτύλων (S)
 EN ISO 20349-1:2017 (ή νεότερη έκδοση) Υποδήματα για συγκολλήσεις και συναφή έργα (θερμότητα, σπίθες, λιωμένο μέταλλο)

Κατηγορία προστασίας:

Ελάχιστο επίπεδο προστασίας: **S3 HRO HI CI SRC** σύμφωνα με EN ISO 20345

Περιλαμβάνει:

- **S3**: Αντοχή σε διείσδυση, αντιολισθητική σόλα, υδατοαπωθητικό επάνω μέρος
- **HRO**: Σόλα ανθεκτική σε θερμότητα επαφής (έως 300°C)
- **HI**: Μόνωση από θερμότητα
- **CI**: Μόνωση από ψύχος
- **SRC**: Αντιολισθητική σόλα (σε κεραμικά/χάλυβα με νερό/λάδι)

Σήμανση:

- Σήμανση CE
- EN ISO 20345:2022 ή νεότερο S3 HI HRO CI SRC

- EN ISO 20349-1:2017 ή νεότερο
- Κατασκευαστής
- Έτος παραγωγής

ΟΜΑΔΑ 4η: ΜΑΠ Προστατευτική ενδυμασία

A/A	ΕΙΔΟΣ	ΤΕΜΑΧΙΑ	CPV
1	Παντελόνι εργασίας	1038	18130000-9
2	Μπλουζάκι t-shirt	1812	
3	Νιτσεράδες	479	
4	Μπουφάν αδιάβροχο	548	
5	Ανακλαστικά γιλέκα	1016	
6	Φόρμα εργασίας	260	
7	Ποδιές συγκολλητών	4	
8	Αδιάβροχες ποδιές	96	
9	Ποδιά Σαμαράκι	580	
10	Ρόμπα	88	
11	Παντελόνι ασφαλείας για το κλάδεμα	14	
12	Μπουφάν αδιάβροχο ασφαλείας για το κλάδεμα	15	

1. Παντελόνι εργασίας

Χαρακτηριστικά: : Παντελόνι με περιεκτικότητα σε βαμβάκι τουλάχιστον 55%, σε συνδυασμό με πολυεστέρα και spandex για μεγαλύτερη άνεση στις κινήσεις του εργαζόμενου ,βάρους 270g / m² το ελάχιστο. Να διαθέτει τουλάχιστον 6 τσέπες. Ενισχύσεις φθοράς και σκισίματος τύπου Oxford στο σημείο του γονάτου για μέγιστη προστασία , τριπλές ραφές, θέσεις για επιγονατίδες και ανακλαστικές θερμοκολλημένες λεπτομέρειες για ασφαλή ορατότητα.

Πρότυπα: EN ISO 13688

Σήμανση: CE, κατασκευαστής, κωδικός προϊόντος.

Μεγέθη: S – 3XL (ή αντίστοιχα π.χ. 42 - 62)

2. Μπλουζάκι t-shirt

Κοντομάνικο μπλουζάκι σε χρώμα που θα υποδειχθεί από την υπηρεσία, κατασκευασμένο από βαμβάκι άριστης ποιότητας. Θα φέρει στάμπα με ένδειξη “ΔΗΜΟΣ ΚΟΡΔΕΛΙΟΥ – ΕΥΟΣΜΟΥ”

3. Νιτσεράδες

Χαρακτηριστικά: επίπεδα μηχανικών αντοχών: αδιαβροχοποίηση: 3, διαπνοή : 3. Υλικό κατασκευής polyester με επίστρωση PVC

Διευκρινίζεται ότι η νιτσεράδα περιλαμβάνει πάνω και κάτω μέρος (σετ σακάκι - παντελόνι). Θα διαθέτει κουκούλα η οποία, όταν δεν χρησιμοποιείται, θα τοποθετείται σε θήκη που θα είναι στο πίσω μέρος της νιτσεράδας.

Θα κλείνει με φερμουάρ, ή πρες μπουτόν και θα διαθέτει κατ’ ελάχιστο 2 τσέπες. Στο πίσω μέρος του σακακιού στο ύψος της πλάτης θα αναγράφεται το λογότυπο του Δήμου: ‘ΔΗΜΟΣ ΚΟΡΔΕΛΙΟΥ - ΕΥΟΣΜΟΥ’ και θα έχει δύο ανακλαστικές ταινίες στη μέση και δύο στα μανίκια.

Επίσης δύο ανακλαστικές ταινίες στα μπατζάκια του παντελονιού.

Πρότυπα: EN-343 3:3

4. Μπουφάν αδιάβροχο

Χαρακτηριστικά: Το μπουφάν είναι τουλάχιστον δύο τμημάτων (εξωτερικό – εσωτερικό). Το εξωτερικό τμήμα θα είναι αντιανεμικό, αδιάβροχο και διαπνέον από υλικό κατασκευής 100% polyester με επίστρωση PU. Θα είναι χρώματος φθορίζον πορτοκαλί με μπλε ή φθορίζον κίτρινο με μπλε κατά επιλογή της Υπηρεσίας. Θα έχει κουκούλα, η οποία όταν δεν χρησιμοποιείται τοποθετείται σε θήκη που είναι στο πίσω μέρος του μπουφάν, θα κλείνει με αμφίδρομο φερμουάρ και θα διαθέτει τουλάχιστον τρεις εξωτερικές τσέπες.

Πρότυπα: EN ISO 20471:2017 κλάση 3 (ορατότητα), EN 14058:2018 CLASS 3 (ψύχος), EN343:2019 3 :1 (αδιαβροχοποίηση-διαπνοή).

Θα έχει εσωτερικό τμήμα (γιλέκο) προσθαφαιρούμενο ίδιου χρώματος με το εξωτερικό μέρος, του οποίου τα μανίκια θα είναι αποσπώμενα. Θα διαθέτει δύο ανακλαστικές στον κορμό του σώματος και από δύο σε κάθε μανίκι και γιακά fleece. Δύο τσέπες εξωτερικές με φερμουάρ και δύο εσωτερικές.

Το εσωτερικό τμήμα δεν απαιτείται να φέρει το λογότυπο του Δήμου

Το εξωτερικό τμήμα θα φέρει το λογότυπο του Δήμου στην πλάτη (‘ΔΗΜΟΣ ΚΟΡΔΕΛΙΟΥ - ΕΥΟΣΜΟΥ’).

Σήμανση: CE , κωδικός προϊόντος.

Πρότυπα: EN ISO 20471:2017 κλάση 2.

Μεγέθη: S – 5XL (ή αντίστοιχα π.χ. 42 – 64)

5. Ανακλαστικά γιλέκα

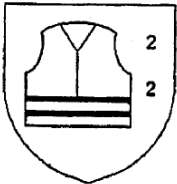
Χαρακτηριστικά: Γιλέκο με έντονα διακρινόμενο χρώμα, ακόμα και σε συνθήκες χαμηλού φωτισμού, με δύο οριζόντιες λωρίδες από ειδικό ανακλαστικό υλικό. Στο γιλέκο θα αναγράφεται το λογότυπο του Δήμου (‘ΔΗΜΟΣ ΚΟΡΔΕΛΙΟΥ - ΕΥΟΣΜΟΥ’).

Υλικό κατασκευής: πολυεστέρας 100%

Πρότυπα: EN 20471:2013 ή νεότερο

Σήμανση: CE, κατασκευαστής, κωδικός προϊόντος, κωδικός 2 (επιφάνεια ανακλαστικού υλικού – συντελεστής αντανάκλασης).

Εικονόσημο: αντανακλαστικές ενδυμασίες



6. Φόρμα εργασίας

Φόρμα εργασίας με τιράντα, 240 g / m² ή ανώτερο (έως 320 g / m²), βαμβακερό ή σύμμεικτο ύφασμα με ελάχιστη περιεκτικότητα σε βαμβάκι 65% ±10. Η φόρμα θα διαθέτει τουλάχιστον τέσσερις τσέπες εκ των οποίων η μια θα βρίσκεται στο στήθος και θα κλείνει με φερμουάρ. Επίσης θα υπάρχουν από δύο ανακλαστικές ταινίες σε κάθε μπατζάκι.

Πρότυπα: EN 13688:2013

Σήμανση: κατασκευαστής, κωδικός προϊόντος

Μεγέθη: S – 3XL (ή αντίστοιχα π.χ. 44 – 62)

7. Ποδιές συγκολλητών

Χαρακτηριστικά: Ποδιές από ειδικά επεξεργασμένο πυρίμαχο δέρμα (κρούτα).

Πρότυπα: EN 11611

Σήμανση: CE, Κατασκευαστής, Κωδικός προϊόντος, Εργαστήριο πιστοποίησης, Έτος κατασκευής

Εικονόσημο προστασίας από θερμότητα.



8. Αδιάβροχες ποδιές

Πεδίο χρήσης: πλύσιμο κάδων.

Χαρακτηριστικά: Ποδιές από συνθετικό υλικό.

Πρότυπα EN 14605:2005

Σήμανση:

- CE

- Κατασκευαστής, Κωδικός προϊόντος, Εργαστήριο πιστοποίησης, Έτος κατασκευής
- Εικονόσημο προστασίας από χημικές ουσίες



9. Ποδιά Σαμαράκι

Χαρακτηριστικά: Υφασμάτινη, βαμβάκι ή σύμμεικτης σύνθεσης με ελάχιστη περιεκτικότητα σε βαμβάκι 65%, με μεγάλη τσέπη ή τσέπες στο μπροστινό μέρος. Να δένει με κορδόνια δεξιά και αριστερά. One size. Πεδίο χρήσης: στους απασχολούμενους στον καθαρισμό εσωτερικών χώρων.

10. Ρόμπα

Χαρακτηριστικά: Ρόμπα από υλικό βαμβακερό ή σύμμεικτο ύφασμα 140 - 160 γρ. Σε μήκος που να μην ξεπερνάει τους μηρούς, με όρθιο γιακά τύπου κινέζικου, και τρεις κατ' ελάχιστο εξωτερικές τσέπες. Πρότυπα: EN 13688

11. Παντελόνι ασφαλείας για το κλάδεμα

Παντελόνι με προστασία μόνο στο μπροστινό μέρος των ποδιών για την κάλυψη των αναγκών σε δασοκομικές εργασίες σε ελεγχόμενη στάση και χρήση του αλυσοπρίονου. Εργονομικά σχεδιασμένο για εύκολη κίνηση, με ρυθμιζόμενη μέση και ενισχυμένες ραφές και φερμουάρ με αντοχή στην καθημερινή χρήση.

Υλικά:

- Ανθεκτικό εξωτερικό ύφασμα κατάλληλο για εργασίες σε εξωτερικό χώρο.
- Ενδιάμεσο στρώμα με ειδικές ίνες που μπλοκάρουν την αλυσίδα και προστατεύουν από κοψίματα.
- Εσωτερική επένδυση για άνεση και απορρόφηση υγρασίας

Πρότυπα:

- EN ISO 11393 ή EN 381
- CE-marked σύμφωνα με τον Κανονισμό (ΕΕ) 2016/425

Σήμανση:

- Σήμανση CE
- EN ISO 11393 ή EN 381
- Τύπος προστασίας: type A
- Κλάση προστασίας: Class 1
- Κατασκευαστής
- Μέγεθος
- Σειριακός αριθμός ή κωδικός προϊόντος
- Οδηγίες φροντίδας και πλυσίματος

12. Μπουφάν αδιάβροχο ασφαλείας για το κλάδεμα

Μπουφάν εργασίας αδιάβροχο ασφαλείας, κατάλληλο για εξωτερικές γεωργικές και δασικές εργασίες όπως το κλάδεμα, με προστασία από βροχή, υψηλή ορατότητα και εργονομικό σχεδιασμό για ευχέρεια κινήσεων. Επιπλέον θα έχει κουκούλα ενσωματωμένη ή αφαιρούμενη, με ρυθμιζόμενο κορδόνι. Το εξωτερικό τμήμα θα φέρει το λογότυπο του Δήμου στην πλάτη ('ΔΗΜΟΣ ΚΟΡΔΕΛΙΟΥ - ΕΥΟΣΜΟΥ').

Υλικά

- Εξωτερικό ύφασμα: Ανθεκτικό πολυεστερικό ύφασμα με επικάλυψη PU ή PVC, 100% αδιάβροχο.
- Εσωτερικό: Αναπνεύσιμο υπόστρωμα για μείωση υγρασίας εσωτερικά.
- Ραφές: Θερμοκολλημένες ή σφραγισμένες για πλήρη αδιαβροχοποίηση.

Πρότυπα:

- EN 343:2019 (min 3:3) – Προστασία από βροχή (αδιαβροχοποίηση & διαπνοή)
- EN ISO 20471 (Class 3) – Υψηλής ορατότητας ένδυμα (αν απαιτείται ορατότητα)

Σήμανση:

- Σήμανση CE
- EN 343:2019 3:3
- EN ISO 20471:2013/A1:2016 Class 3
- Πληροφορίες Κατασκευαστή
- Οδηγίες Συντήρησης
- Μέγεθος
- Χρονολογία κατασκευής (ή παρτίδα)
- Κωδικός προϊόντος ή μοντέλο

ΟΜΑΔΑ 5η: ΜΑΠ Διάφορα άλλα μέσα προστασίας

A/A	ΕΙΔΟΣ	ΤΕΜΑΧΙΑ	CPV
1	Καπέλα τύπου μπέιζμπολ	1050	18143000-3
2	Ωτοβύσματα	168	
3	Επιγονατίδες	62	
4	Αδιάβροχες ποδιές μιας χρήσης	20000	
5	Ποδονάρια μιας χρήσης	80000	
6	Σκουφάκια αρκοντεόν με λάστιχο μιας χρήσης	20000	
7	Αδιάβροχα ποδονάρια κνήμης μιας χρήσης	20000	
8	Επιμανίκια πλαστικά μιας χρήσης	20000	
9	Ρόμπα αδιάβροχη μιας χρήσης	20000	
10	Μονωτικά εργαλεία	14	
11	Ολόσωμες εξαρτήσεις, ανακόπτες, αποσβεστήρες, ζώνες ασφαλείας (ΣΕΤ)	3	

1. Καπέλα τύπου μπέιζμπολ

Πεδίο χρήσης: σε όλους τους εργαζόμενους – απασχολούμενους σε εργασίες υπαίθρου τους θερινούς μήνες.

Χαρακτηριστικά: Θα είναι βαμβακερά 100% για προστασία από τον ήλιο, θα έχουν τρύπες εξαερισμού και ρυθμιζόμενο μέγεθος. Χρώμα ανοιχτό μπλε. Στο καπέλο θα αναγράφεται με κεφαλαία γράμματα η ένδειξη: ΔΗΜΟΣ ΚΟΡΔΕΛΙΟΥ – ΕΥΟΣΜΟΥ.

2. Ωτοβύσματα

Για τη χρήση ωτοβυσμάτων προτείνεται:

- Θα πρέπει να αποφεύγονται ωτοβύσματα που απαιτούν διαμόρφωση με το χέρι γιατί στις συνθήκες του εργασιακού χώρου είναι απίθανο να είναι καθαρά τα χέρια, με πιθανή συνέπεια την πρόκληση εκζεμάτων.
- Τα ωτοβύσματα μιας χρήσης είναι καλό να διατίθενται σε δότες οι οποίοι θα υπάρχουν σε όσους εργασιακούς χώρους υπάρχει θόρυβος.

Τα ωτοβύσματα μιας χρήσης: αποτελούνται από λεπτό υλικό κλεισμένο σε συνθετικό περίβλημα που φράζει τον ακουστικό πόρο. Είναι εύχρηστα, διότι δεν ασκούν πίεση στα αυτιά και δε ζεσταίνουν. Είναι τοποθετημένα σε δότη ανά 400 – 500 ζεύγη και ο εργαζόμενος τα φορά για όσο χρόνο είναι εκτεθειμένος στο θόρυβο.

Πρότυπο EN 352 – 2

Σήμανση: Τα ωτοβύσματα ή η συσκευασία τους πρέπει να έχουν ανεξίτηλα τυπωμένα τα εξής:

- CE
- Κωδικός προϊόντος
- Κατασκευαστής, Έτος κατασκευής

Πρέπει και αυτά να συνοδεύονται από το διάγραμμα εξασθένησης ακουόμενου ήχου.

Τα ωτοβύσματα πολλαπλών χρήσεων. Αν προτιμηθούν ωτοβύσματα πολλαπλών χρήσεων θα είναι προδιαμορφωμένα με πεπλατυσμένο το έξω άκρο ώστε να αποφεύγεται επαφή με το χέρι. Θα πρέπει να δοθεί οδηγία στο προσωπικό να τα πλένει μετά από κάθε χρήση και να τα τοποθετεί στη θήκη τους.

Κατά τα λοιπά ισχύουν τα αναγραφόμενα στα ωτοβύσματα μίας χρήσης. (σήμανση, διάγραμμα, EN)

3. Επιγονατίδες

Οι επιγονατίδες θα είναι κατασκευασμένες ως εξής:

Εσωτερικά, από υλικό που θα επιτρέπει την αναπνοή του δέρματος. Εξωτερικά, από υλικό που θα είναι ανθεκτικό στην τριβή, στις χημικές ουσίες, αντιολισθητικό και εύκαμπτο.

Θα συνδέονται με δύο ζεύγη μάντων που θα κλείνουν με ταινίες velcro.

4. Αδιάβροχες ποδιές μιας χρήσης

Ποδιές μίας χρήσης, αδιάβροχες, κατάλληλες για προστασία του σώματος και της ένδυσης από υγρά, πιτσιλιές, χημικά χαμηλής επικινδυνότητας ή βιολογικούς παράγοντες σε περιβάλλοντα όπως ιατρικά εργαστήρια, μονάδες υγειονομικού ενδιαφέροντος, βιομηχανίες τροφίμων, καθαρισμούς και απολυμάνσεις.

Υλικό κατασκευής:

Πολυαιθυλένιο (PE) ή πολυπροπυλένιο (PP) με επικάλυψη PE, **100% αδιάβροχο**

Πάχος υλικού: ≥ 20 microns για επαρκή μηχανική αντοχή. Χωρίς latex (για αποφυγή αλλεργιών)

5. Ποδονάρια μιας χρήσης

Ποδονάρια (καλύμματα υποδημάτων) **μίας χρήσης**, κατάλληλα για χρήση σε χώρους όπου απαιτείται υψηλή υγιεινή και προστασία από εξωτερικούς ρύπους. Παρέχουν κάλυψη των υποδημάτων και αποτρέπουν τη μεταφορά μικροβίων, σκόνης ή υγρών από ή προς προστατευόμενους χώρους.

Υλικό κατασκευής:

- Πολυαιθυλένιο (PE) ή/και πολυπροπυλένιο (PP)
- Ανθεκτικό σε σκισίματα και τριβή
- Αδιάβροχο και αντιολισθητικό (ανάλογα με την απαίτηση)
- Πάχος υλικού: ≥ 20 μm για PE ή ≥ 30 gr/m^2 για PP

6. Σκουφάκια αρκοντέον με λάστιχο μιας χρήσης

Σκουφάκια μίας χρήσης τύπου "αρκοντέον", από μη υφασμένο υλικό (non-woven), με περιμετρικό ελαστικό λάστιχο, κατάλληλα για κάλυψη και υγειονομική προστασία μαλλιών σε χώρους με απαιτήσεις καθαριότητας και αποτροπής μόλυνσης.

Υλικό Κατασκευής:

Μη υφασμένο ύφασμα τύπου **Spunbond Polypropylene (PP non-woven)**

Πυκνότητα: $\geq 10 - 14$ g/m^2

Υποαλλεργικό, άοσμο, ελαφρύ, αναπνεύσιμο και ανθεκτικό

7. Αδιάβροχα ποδονάρια κνήμης μιας χρήσης

Ποδονάρια μίας χρήσης τύπου **ψηλού καλύμματος κνήμης**, αδιάβροχα, κατασκευασμένα από πολυαιθυλένιο ή παρόμοιο υλικό, κατάλληλα για προστασία των υποδημάτων και της κνήμης από νερά, λάσπες, χημικά χαμηλής επικινδυνότητας, βιολογικούς παράγοντες και άλλους ρύπους. Ιδανικά για χρήση σε χώρους όπως βιομηχανίες τροφίμων, απολυμάνσεις, εργαστήρια ή ιατρικά περιβάλλοντα.

Υλικό κατασκευής: Πλαστικό τύπου **LDPE** (Low Density Polyethylene) ή **CPE** (Chlorinated Polyethylene) **100% αδιάβροχο, ανθεκτικό σε σκίσιμο**

Πάχος υλικού: $\geq 30-50$ μm (μικράν) για υψηλή ανθεκτικότητα

8. Επιμανίκια πλαστικά μιας χρήσης

Επιμανίκια (μανίκια) μίας χρήσης**, κατασκευασμένα από ανθεκτικό και αδιάβροχο υλικό (πολυαιθυλένιο ή παρόμοιο), κατάλληλα για την προστασία των χεριών και των βραχιόνων από υγρά, σκόνης και άλλους ρύπους σε περιβάλλοντα που απαιτούν υψηλή υγιεινή. Φέρουν λάστιχα στα δύο άκρα για σταθερή εφαρμογή στον καρπό και τον αγκώνα.

Υλικό Κατασκευής:

Πολυαιθυλένιο (LDPE ή HDPE) ή CPE (Chlorinated Polyethylene), αδιάβροχο, αντιολισθητικό, ανθεκτικό σε σκισίματα

Πάχος: $\geq 20-30$ μm

9. Ρόμπα αδιάβροχη μιας χρήσης

Ρόμπα προστασίας μίας χρήσης, αδιάβροχη, κατασκευασμένη από ανθεκτικό πλαστικό υλικό (π.χ. PE ή CPE), σχεδιασμένη να προσφέρει ολική κάλυψη του σώματος από το λαιμό έως τα γόνατα ή κάτω από αυτά. Ενδείκνυται για χρήση σε περιβάλλοντα με υψηλές απαιτήσεις υγιεινής ή προστασίας από υγρά, σωματίδια ή βιολογικούς παράγοντες.

Υλικό Κατασκευής:

Πολυαιθυλένιο (LDPE ή CPE – Chlorinated Polyethylene), 100% αδιάβροχο, άοσμο, μη τοξικό

Πάχος υλικού: $\geq 25-35$ μm

10. Μονωτικά εργαλεία

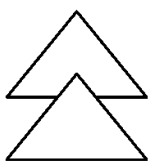
Πεδίο εφαρμογής. Εργασίες σε χαμηλή τάση ταυτόχρονα με τα γάντια.

Χαρακτηριστικά: Ανάλογα με την εργασία (πένσες, κόφτες, κατσαβίδια, σταυροκατσάβιδα, μυτοσίμπιδα)

Πρότυπο EN 60900

Σήμανση:

- Κατασκευαστής, Κωδικός Προϊόντος, αριθμός σειράς
- Έτος κατασκευής.
- Σήμα διεθνούς ηλεκτροτεχνικής επιτροπής (IEC)



11. Ολόσωμες εξαρτήσεις, ανακόπτες, αποσβεστήρες, ζώνες ασφαλείας (ΣΕΤ)

Πεδίο χρήσης: Εργασίες σε ύψος για τις οποίες είναι δύσκολο να συναρμολογηθούν ικριώματα.

Χαρακτηριστικά: αποτελούνται από:

- Ολόσωμη εξάρτηση η οποία είναι σύστημα από ιμάντες που περικλείουν τα πόδια το στήθος και τη μέση και έχουν δακτυλίους σύνδεσης.
- Αποσβεστήρες ενέργειας τα οποία είναι συστήματα που αποσβένουν την ενέργεια σε περίπτωση πτώσης (συνήθως με το ξήλωμα τμήματός τους)
- Ανακόπτες πτώσης διαφόρων τύπων, (σταθεροί, ελεύθεροι ή επανατυλισσόμενοι). Τα συστήματα αυτά μπλοκάρουν κατά την πτώση και τη σταματούν.

Σε περίπτωση οριζοντίων μετακινήσεων πρέπει να είναι δυνατή η κίνηση μέσω συρματόσχοινου αγκυρωμένου σε σταθερά και ασφαλή σημεία μέσω του οποίου θα διέρχεται ο αποσβεστήρας ή ο ανακόπτης.

Πρότυπα EN 361 για τις εξαρτήσεις, 355 για αποσβεστήρες και 363 για ανακόπτες.

Σήμανση:

- CE
- Κατασκευαστής, κωδικός προϊόντος, έτος κατασκευής, μέγεθος
- Κωδικός διαπιστευμένου εργαστηρίου, αριθμός παρτίδας.

Τα μεγέθη στην ενδυμασία και στα υποδήματα είναι ενδεικτικά και θα πρέπει να καλυφθούν όλοι οι υπάλληλοι για μικρότερα ή μεγαλύτερα μεγέθη.

ΓΕΝΙΚΗ ΠΕΡΙΓΡΑΦΗ - ΑΠΑΙΤΗΣΕΙΣ (ομάδες 1η έως 5^η)

Στα προϊόντα που υπάρχουν διάφορα μεγέθη, τα παρεχόμενα είδη θα δοθούν στους δικαιούχους κατόπιν αντίστοιχων σωματομετρικών ελέγχων. Για τα είδη που προσφέρονται σε διάφορα μεγέθη, σε περίπτωση μη σωστής εφαρμογής θα γίνεται αντικατάσταση του προϊόντος με ίδιο διαφορετικού – κατάλληλου μεγέθους εντός χρονικού διαστήματος μικρότερου ή ίσου της μιας βδομάδας.

Οι συμμετέχοντες πρέπει να προσκομίσουν:

- Πιστοποιητικό ISO 9001:2015 “Πρότυπο διαχείρισης ποιότητας” ή ισοδύναμο της εταιρίας τους.

• Πιστοποιητικό ISO 14001:2015 “Πρότυπο περιβαλλοντικής διαχείρισης” ή ισοδύναμο της εταιρίας τους. Επίσης απαιτείται να καταθέσουν για κάθε είδος και για όλα τα είδη που συμμετέχουν:

1. Υπεύθυνη Δήλωση με τα στοιχεία: Εμπορική επωνυμία και διεύθυνση του κατασκευαστή, ή εισαγωγέα, ή εμπορικού αντιπροσώπου (άρθρα 8, 9, 10, 11 του κανονισμού (ΕΕ) 2016/425 του Ευρωπαϊκού Κοινοβουλίου και Συμβουλίου).
2. Υπεύθυνη Δήλωση συμμόρφωσης ΕΕ μαζί με το ΜΑΠ (ή τη διεύθυνση στο διαδίκτυο όπου είναι προσβάσιμη και διαθέσιμη η δήλωση συμμόρφωσης ΕΕ) (άρθρο 15 του κανονισμού (ΕΕ) 2016/425 του Ευρωπαϊκού Κοινοβουλίου και Συμβουλίου).
3. Πρότυπα EN (μόνο για τα είδη που απαιτείται στις τεχνικές προδιαγραφές).
4. Ο υποψήφιος ανάδοχος θα προσκομίσει Υπεύθυνη Δήλωση ότι ο χρόνος κατασκευής των υπό προμήθεια ειδών θα είναι μικρότερος των δεκαοχτώ (18) μηνών από την ανάρτηση της σύμβασης στο ΚΗΜΔΗΣ.
5. Για τα άρβυλα ασφαλείας ηλεκτρολόγων απαιτείται επαλήθευση συμμόρφωσης από κοινοποιημένο οργανισμό ο οποίος εκδίδει πιστοποιητικό εξέτασης τύπου ΕΕ του συγκεκριμένου Μ.Α.Π., αντίγραφο του οποίου απαιτείται.

Κριτήριο επιλογής καταλληλόλητα άσκησης επαγγελματικής δραστηριότητας:

Πιστοποιητικό εγγραφής στο Βιοτεχνικό ή Εμπορικό ή Βιομηχανικό Επιμελητήριο.

Τα ανωτέρω πρότυπα απαιτούνται κατ’ ελάχιστο επί ποινή αποκλεισμού ενώ γίνονται δεκτά και ανώτερα.

ΠΑΡΑΡΤΗΜΑ Ι

Μέσα Ατομικής Προστασίας ανά καθήκοντα Εργαζομένων

1. Καθαριστές εσωτερικών χώρων

• Γάντια από νιτρίλιο, • Γάντια ελαστικά μιας χρήσης (κουτί 100 τμχ.), • Γάντια από ύφασμα και νιτρίλιο, • Φίλτρο μάσκα FFP, • Γαλότσες, • Παπούτσια αντιολισθητικά, • Καπέλο τύπου μπέιζμπολ, • Παντελόνι εργασίας και • Ποδιά Σαμαράκι

2. Σχολικός φύλακας/φύλακας

• Ανακλαστικά γιλέκα, • Άρβυλα, • Νιτσεράδες, • Μπλουζάκι t-shirt, • Παντελόνι εργασίας, • Καπέλο τύπου μπέιζμπολ και • Φίλτρο μάσκα FFP

3. Εργάτες Γενικών Καθηκόντων

• Γάντια από νιτρίλιο, • Γάντια ελαστικά μιας χρήσης (κουτί 100 τμχ.), • Γάντια από ύφασμα και νιτρίλιο, • Άρβυλα, • Παντελόνι εργασίας, • Ανακλαστικά γιλέκα, • Καπέλο τύπου μπέιζμπολ, • Φίλτρο μάσκα FFP

4. Μάγειρες

• Παπούτσια αντιολισθητικό, • Αδιάβροχες ποδιές, • Στολή μάγειρα, • Γάντια ελαστικά μιας χρήσης (κουτί 100 τμχ.), • Φίλτρο μάσκα FFP

5. Οικογενειακοί βοηθοί

• Γάντια ελαστικά μιας χρήσης και • Φιλτρόμασκα FFP

6. Νοσηλευτές

• Γάντια ελαστικά μιας χρήσης, • Φιλτρόμασκα FFP, • Παπούτσια σαμπό και • Ρόμπα Νοσηλευτική

7. Οδοκαθαριστές / Συνοδοί απορριμματοφόρου

• Γάντια δερματοπάνινα, • Γάντια από νιτρίλιο, • Γάντια από ύφασμα και νιτρίλιο, • Γυαλιά προστασίας από ηλιακή ακτινοβολία, • Γυαλιά ανοικτού τύπου, • Φιλτρόμασκα FFP, • Ανακλαστικά γιλέκα, • Αντιολισθητικά παπούτσια, • Γαλότσες, • Άρβυλα, • Νιτσεράδες, • Μπουφάν αδιάβροχο, • Παντελόνι εργασίας, • Μπλουζάκι t-shirt, • Καπέλο τύπου μπέιζμπολ, • Κράνη, • Ωτοασπίδες και • Επιγονατίδες

8. Κοινωφελή/Βοηθητικοί

•1 Γάντια δερματοπάνινα, •2 Γάντια από νιτρίλιο, • Γάντια από ύφασμα και νιτρίλιο, •Γυαλιά προστασίας από ηλιακή ακτινοβολία, • Γυαλιά ανοικτού τύπου • Φιλτρώμασκα FFP, •Ανακλαστικά γιλέκα, • Γαλότσες, • Άρβυλα, • Νιτσεράδες, •Μπουφάν αδιάβροχο, • Παντελόνι εργασίας, • Μπλουζάκι t-shirt και • Καπέλο τύπου μπέιζμπολ

9. Οδηγοί

• Γάντια δερματοπάνινα, • Φιλτρώμασκα FFP, • Ανακλαστικά γιλέκα, • Άρβυλα, • Παντελόνι εργασίας, • Μπλουζάκι t-shirt, • Μπουφάν αδιάβροχο και • Γαλότσες

10. Χειριστές μηχανημάτων έργου

• Γάντια από νιτρίλιο, • Ανακλαστικά γιλέκα, • Άρβυλα, • Ωτοασπίδες, • Παντελόνι εργασίας, • Κράνη, • Γαλότσες, • Μπουφάν αδιάβροχο και • Μπλουζάκι t-shirt

11. Αποθηκάριοι

• Γάντια από ύφασμα και νιτρίλιο, • Άρβυλα, • Ανακλαστικά γιλέκα, • Μπλουζάκι t-shirt και • Παντελόνι εργασίας

12. Επόπτες / Επιστάτες

• Γάντια από νιτρίλιο, • Άρβυλα, • Παντελόνι εργασίας, • Ανακλαστικά γιλέκα, • Μπουφάν αδιάβροχο, • Φόρμα εργασίας και • Μπλουζάκι t-shirt

13. Συγκολλητές

• Γάντια δερματοπάνινα, • Γάντια από ύφασμα και νιτρίλιο, • Γάντια συγκολλητών, • Κράνη, • Μάσκα ηλεκτροσυγκόλλησης, • Γυαλιά κλειστού τύπου οξυγονοκόλλησης goggles, •Φιλτρώμασκα FFP, • Ανακλαστικά γιλέκα,,• Παπούτσια ηλεκτροσυγκολλητών, • Ωτοασπίδες, • Ποδιές συγκολλητών, • Νιτσεράδες, • Παντελόνι εργασίας, • Φόρμα εργασίας, • Μπλουζάκι t-shirt, • Επιγονατίδες και • Καπέλο τύπου μπέιζμπολ

14. Τεχνίτες ελαστικών

• Γάντια δερματοπάνινα, • Γάντια από νιτρίλιο, • Γυαλιά κλειστού τύπου, • Φιλτρώμασκα FFP, • Ανακλαστικά γιλέκα, • Γαλότσες, • Άρβυλα, • Ωτοασπίδες, • Παντελόνι εργασίας, •Φόρμα εργασίας και • Μπλουζάκι t-shirt

15. Μηχανοτεχνίτες – φανοποιοί - ηλεκτροτεχνίτες

• Γάντια δερματοπάνινα, • Γάντια από PVC, • Γάντια από ύφασμα και νιτρίλιο, • Γάντια ελαστικά μιας χρήσης, • Γυαλιά κλειστού τύπου, • Φιλτρώμασκα FFP, • Ανακλαστικά γιλέκα, • Γαλότσες, • Άρβυλα, • Ωτοασπίδες, • Παντελόνι εργασίας, • Φόρμα εργασίας και •Μπλουζάκι t-shirt

16. Πλύντες

• Γάντια ελαστικά μιας χρήσης, • Ημίκρανο με διαφανή προσωπίδα, • Γυαλιά κλειστού τύπου, • Φιλτρώμασκα FFP, • Αδιάβροχες ποδιές, • Γαλότσες, • Σκάφανδρο, • Άρβυλα, •Ωτοασπίδες, • Παντελόνι εργασίας, • Φόρμα εργασίας και • Μπλουζάκι t-shirt

17. Εργάτες – Τεχνίτες οδοποιίας

• Γάντια δερματοπάνινα, • Γάντια από νιτρίλιο, • Κράνη, • Γυαλιά κλειστού τύπου, • Γυαλιά προστασίας από ηλιακή ακτινοβολία, • Φιλτρώμασκα FFP, • Μάσκα ημίσεως προσώπου, •Μάσκα ολόκληρου προσώπου προσώπου, • Ανακλαστικά γιλέκα, • Γαλότσες, • Άρβυλα, •Ολόσωμες εξαρτήσεις, • Ωτοασπίδες, • Επιγονατίδες, • Νιτσεράδες, • Μπουφάν αδιάβροχο, • Παντελόνι εργασίας, • Φόρμα εργασίας, • Μπλουζάκι t-shirt, • Καπέλο τύπου μπέιζμπολ, • Στολή προστασίας από χημικά και • Πυρίμαχες στολές

18. Επιβλέποντες τεχνικών έργων / Επιβλέποντες μηχανικοί

• Γάντια από νιτρίλιο, • Κράνη, • Γυαλιά προστασίας από ηλιακή ακτινοβολία, • Ανακλαστικά γιλέκα, • Καπέλο τύπου μπέιζμπολ και • Άρβυλα

19. Πολιτική Προστασία/Αποθήκη

• Γάντια δερματοπάνινα, • Γάντια από ύφασμα και νιτρίλιο, • Κράνη, • Φιλτρώμασκα FFP, •Γαλότσες, • Μπουφάν αδιάβροχο, • Νιτσεράδες, • Παντελόνι εργασίας, • Φόρμα εργασίας, • Μπλουζάκι T-shirt, • Ανακλαστικά γιλέκα, • Επιγονατίδες και • Πυρίμαχες στολές

20. Συντηρητές

• Γάντια δερματοπάνινα, • Γάντια από ύφασμα και νιτρίλιο, • Κράνη, • Γυαλιά κλειστού τύπου, • Γυαλιά προστασίας από ηλιακή ακτινοβολία, • Φιλτράμασκα FFP, • Μάσκα ημίσεως προσώπου, • Μάσκα ολόκληρου προσώπου προσώπου, • Ανακλαστικά γιλέκα, • Γαλότσες, • Άρβυλα, • Ωτοασπίδες, • Επιγονατίδες, • Νιτσεράδες, • Μπουφάν αδιάβροχο, • Παντελόνι εργασίας, • Φόρμα εργασίας, • Μπλουζάκι t-shirt και • Καπέλο τύπου μπέιζμπολ

21. Ξυλουργοί

• Γάντια δερματοπάνινα, • Γάντια από ύφασμα και νιτρίλιο, • Γυαλιά κλειστού τύπου, • Φιλτράμασκα FFP, • Μάσκα ημίσεως προσώπου, • Μάσκα ολόκληρου προσώπου προσώπου (στους απασχολούμενους με βαφές), • Ανακλαστικά γιλέκα, • Άρβυλα, • Ωτοασπίδες, • Μπουφάν αδιάβροχο, • Παντελόνι εργασίας, • Μπλουζάκι t-shirt και • Καπέλο τύπου μπέιζμπολ

22. Ελαιοχρωματιστές

• Γάντια δερματοπάνινα, • Γάντια ελαστικά μιας χρήσης (κουτί 100 τμχ.), • Γάντια από ύφασμα και νιτρίλιο, • Γυαλιά κλειστού τύπου, • Φιλτράμασκα FFP, • Μάσκα ημίσεως προσώπου, • Άρβυλα, • Επιγονατίδες, • Ωτοασπίδες, • Μπουφάν αδιάβροχο, • Παντελόνι εργασίας, • Φόρμα εργασίας, • Μπλουζάκι T-shirt και Στολή προστασίας από χημικά

23. Ηλεκτρολόγοι

• Γάντια δερματοπάνινα, • Γάντια από ύφασμα και νιτρίλιο, • Γάντια μονωτικά, • Φιλτράμασκα FFP, • Κράνη, • Ασπίδιο προστασίας από ηλεκτρικό τόξο, • Ανακλαστικά γιλέκα, • Νιτσεράδες, • Άρβυλα ασφαλείας ηλεκτρολόγων, • Ωτοασπίδες, • Σετ εργαλεία ηλεκτρολόγων, • Μπουφάν αδιάβροχο, • Παντελόνι εργασίας, • Μπλουζάκι t-shirt και • Καπέλο τύπου μπέιζμπολ

24. Απασχολούμενοι σε ύψος

• Γάντια δερματοπάνινα, • Γάντια από ύφασμα και νιτρίλιο, • Γάντια μονωτικά, • Κράνη, • Φιλτράμασκα FFP, • Ανακλαστικά γιλέκα, • Άρβυλα ασφαλείας ηλεκτρολόγων, • Ολόσωμες εξαρτήσεις, • Σετ εργαλεία ηλεκτρολόγων, • Μπουφάν αδιάβροχο, • Νιτσεράδες, • Καπέλο τύπου μπέιζμπολ, • Παντελόνι εργασίας, • Μπλουζάκι t-shirt και • Ωτοασπίδες

25. Υδραυλικοί

• Γάντια δερματοπάνινα, • Γάντια νιτρίλιου, • Γάντια από ύφασμα και νιτρίλιο, • Γάντια ελαστικά μιας χρήσης, • Φιλτράμασκα FFP, • Ανακλαστικά γιλέκα, • Γαλότσες, • Άρβυλα, • Ολόσωμες εξαρτήσεις, • Επιγονατίδες, • Ωτοασπίδες, • Νιτσεράδες, • Καπέλο τύπου μπέιζμπολ, • Παντελόνι εργασίας και • Μπλουζάκι t-shirt

26. Κηπουροί/Εργάτες Πρασίνου

• Γάντια δερματοπάνινα, • Γάντια νιτρίλιο, • Γάντια από ύφασμα και νιτρίλιο, • Γάντια ελαστικά μιας χρήσης, • Γάντια αλυσοπρίονου, • Γυαλιά κλειστού τύπου, • Γυαλιά προστασίας από ηλιακή ακτινοβολία, • Ασπίδιο προστασίας για κλαδέματα, • Ημίκρανο με διαφανή προσωπίδα, • Κράνος με διαφανή προσωπίδα και ακουστικά, • Φιλτράμασκα FFP, • Ανακλαστικά γιλέκα, • Άρβυλα, • Γαλότσες, • Ολόσωμες εξαρτήσεις, • Ωτοασπίδες, • Επιγονατίδες, • Νιτσεράδες, • Μπουφάν αδιάβροχο, • Παντελόνι για χειριστές κοπτικών μηχανημάτων, • Φόρμα εργασίας, • Μπλουζάκι t-shirt και • Καπέλο τύπου μπέιζμπολ

27. Γεωπόνοι/Επιβλέποντες Πρασίνου

• Κράνη, • Ανακλαστικά γιλέκα, • Γαλότσες, • Άρβυλα, • Γάντια από νιτρίλιο, • Γυαλιά προστασίας από ηλιακή ακτινοβολία και • Καπέλο τύπου μπέιζμπολ

ΟΜΑΔΑ 6η: Στολές ειδικού ένστολου προσωπικού δημοτικής αστυνομίας

CPV: 18400000-3

ΥΠΟΟΜΑΔΑ	Α/Α	ΕΙΔΟΣ	ΤΕΜΑΧΙΑ
ΕΠΙΣΗΜΗ ΕΜΦΑΝΙΣΗ α) Στολή Χειμερινή με Παπούτσια Δερμάτινα Δετά (ανδρική)	1	Σακάκι μάλλινο μερινό, χρώματος μαύρο pantone	1
	2	Παντελόνι μάλλινο μερινό, χρώματος μαύρο pantone	1
	3	Πουκάμισο μακρυμάνικο χρώματος γκρι ανοιχτό pantone 14-	1

		4703 TSX grey day	
	4	Μπερές μάλλινο χρώματος μαύρου	1
	5	Παπούτσια δερμάτινα δετά χρώματος μαύρου	1
	6	Λαιμοδέτης (γραβάτα) χρώματος pantone orange 1505c	1
	7	Ζώνη δερμάτινη χρώματος μαύρου	1
ΕΠΙΣΗΜΗ ΕΜΦΑΝΙΣΗ β) Στολή Χειμερινή με Γόβες (γυναικεία)	8	Σακάκι μάλλινο μερινό, χρώματος μαύρο pantone	1
	9	Παντελόνι μάλλινο μερινό, χρώματος μαύρο pantone	1
	10	Πουκάμισο μακρυμάνικο χρώματος γκρι ανοιχτό pantone 14-4703 TSX grey day	1
	11	Μπερές μάλλινο χρώματος μαύρου	1
	12	Γόβες δερμάτινες χρώματος μαύρου	1
	13	Φουλάρι χρώματος pantone orange 1505c	1
	14	Ζώνη δερμάτινη χρώματος μαύρου	1
ΕΠΙΣΗΜΗ ΕΜΦΑΝΙΣΗ γ) Στολή Θερινή με Παπούτσια Δερμάτινα Δετά (ανδρική)	15	Παντελόνι μάλλινο μερινό, χρώματος μαύρο pantone	1
	16	Πουκάμισο κοντομάνικο χρώματος γκρι ανοιχτό pantone 14-4703 TSX grey day	1
	17	Παπούτσια δερμάτινα δετά χρώματος μαύρου	1
	18	Ζώνη δερμάτινη χρώματος μαύρου	1
ΕΠΙΣΗΜΗ ΕΜΦΑΝΙΣΗ δ) Στολή Θερινή με Γόβες (γυναικεία)	19	Παντελόνι μάλλινο μερινό, χρώματος μαύρο pantone	1
	20	Πουκάμισο μακρυμάνικο χρώματος γκρι ανοιχτό pantone 14-4703 TSX grey day	1
	21	Γόβες δερμάτινες χρώματος μαύρου	1
	22	Ζώνη δερμάτινη χρώματος μαύρου	1
ΣΤΟΛΗ ΕΙΔΙΚΩΝ ΕΡΓΑΣΙΩΝ ε) Στολή Χειμερινή	23	Παντελόνι (με τσέπες) χρώματος μαύρο pantone	38
	24	Μπλούζα τύπου polo μακρυμάνικη	57
	25	Ισοθερμικό παντελόνι μαύρου χρώματος	19
	26	Ισοθερμικό μπλουζάκι μακρυμάνικο μαύρου χρώματος	19
	27	Μποτάκια δερμάτινα χρώματος μαύρου	19
	28	Τζόκεϊ χρώματος μαύρου pantone	19
	29	Μπουφάν με αποσπώμενη επένδυση fleece χρώματος μαύρου, τύπου softshell	19
	30	Αντιανεμικό αδιάβροχο τζάκετ χρώματος μαύρου	19
	31	Ανακλαστικό Γιλέκο χρώματος πορτοκαλί φωσφορίζε	19
	32	Κάλτσες μάλλινες χρώματος μαύρου	76

ΣΤΟΛΗ ΕΙΔΙΚΩΝ ΕΡΓΑΣΙΩΝ στ) Στολή Θερινή	33	Παντελόνι (με τσέπες) χρώματος μαύρο pantone	38
	34	Μπλούζα τύπου polo κοντομάνικη	95
	35	Μποτάκια δερμάτινα χρώματος μαύρου- ημιάρβυλο	19
	36	Τζόκεϊ χρώματος μαύρου pantone	19
	37	Κάλτσες βαμβακερές χρώματος μαύρου	38
	38	Ζώνη ελαστική, χρώματος μαύρου	19
ΣΤΟΛΗ ΜΟΤΟΣΥΚΛΕΤΙΣΤΩΝ	39	Μπουφάν μοτοσυκλετιστών Χειμερινό τύπου τζάκετ Cordura	2
	40	Χειμερινό παντελόνι μοτοσυκλετιστών	2
	41	Θερινό τζάκετ μοτοσυκλετιστών	2
	42	Θερινό παντελόνι μοτοσυκλετιστών χρώματος μαύρου γκρι	2
	43	Μπλούζα τύπου polo κοντομάνικη	10
	44	Μπλούζα τύπου polo μακρομάνικη	6
	45	Μπότες μοτοσυκλετιστών δερμάτινες χρώματος μαύρου	2
	46	Κράνος τύπου ανοιγόμενο (Flip Up) χρώματος λευκού	2
	47	Κράνος τύπου πόλης (Jet) χρώματος λευκού	2
	48	Γάντια δερμάτινα ή Cordura χρώματος μαύρου	2
ΔΙΑΚΡΙΤΙΚΟΣ ΡΟΥΧΙΣΜΟΣ- ΣΗΜΑΤΑ ΔΗΜΟΤΙΚΗΣ ΑΣΤΥΝΟΜΙΑΣ & ΣΗΜΑΤΑ ΒΑΘΜΩΝ	49	Δημοτικός Αστυνόμος Β' – Διευθυντής	1
	50	Δημοτικός Αστυνομικός Β'	4
	51	Δημοτικός Αστυνομικός Β'- Τμηματάρχης	1
	52	Δημοτικός Αστυνομικός Γ'	19
	53	Σήματα Δημοτικής Αστυνομίας	96

Ι. Τεχνικές Προδιαγραφές Ιματισμού

Οι επιμέρους τεχνικές προδιαγραφές, οι λεπτομέρειες ραφής (οδηγίες) καθώς και τα τεχνικά σκίτσα των παραπάνω ειδών και η σύνθεση των υφασμάτων για τη χειμερινή και τη θερινή στολή του ειδικού ένστολου προσωπικού της Δημοτικής Αστυνομίας, αναγράφονται αναλυτικά στην υπ' αριθμ 46554/07-06-2024 (ΦΕΚ Β' 3358/13-06-2024) απόφαση της Υπουργού Εσωτερικών, με την οποία καθορίζονται το ειδικό διακριτικό σήμα της Δημοτικής Αστυνομίας, της στολής τους ειδικού ένστολου προσωπικού, των διακριτικών όλων των βαθμών ιεραρχίας και του τύπου της ειδικής ταυτότητας του ειδικού ένστολου προσωπικού της Δημοτικής Αστυνομίας.

Συγκεκριμένα οι στολές θα πρέπει να ανταποκρίνονται στις κατώτερες προδιαγραφές:

ΕΠΙΣΗΜΗ ΕΜΦΑΝΙΣΗ ΧΕΙΜΕΡΙΝΗ ΣΤΟΛΗ (με παπούτσια δερμάτινα δετά)

1. Σακάκι μάλλινο μερινό με επωμίδες, χρώματος pantone μαύρο.

Οδηγίες ραφών:

Ραφή ώμου → Ραφή εσωτερική,

Πένσα εμπρός → Ραφή εσωτερική,

Τσέπη → Φιλέτο,



Τσέπες επάνω → Εξωτερική με εξώγαζο
 Ραφή μανικιού → Άνοιγμα με κουμπιά
 Προδιαγραφές Υφάσματος - Χειμερινό
 Σύνθεση: 70% WOOL- 30% TERILEN,
 Ύφανση: WORSTED
 Βάρος: 400ΓΡ/ Τρέχον μέτρο

Στο αριστερό μανίκι και στο ύψος του βραχίονα θα υπάρχει VELCRO (σκρατς) για την επικόλληση του διακριτικού βαθμού της Δημοτικής Αστυνομίας διαστάσεων ανάλογα των βαθμών. Στο δεξί μανίκι και στο ύψος του βραχίονα θα υπάρχει VELCRO (σκρατς) για την επικόλληση του σήματος της Δημοτικής Αστυνομίας διαστάσεων 7εκ X 8,5εκ ύψος. Επί των VELCRO (σκρατς) θα φέρονται και τα αντίστοιχα σήματα. Θα τοποθετούνται διακριτικά στις επωμίδες, πλάτους 6εκ. και μήκους 14 εκ. Δεξιός βραχίονας ως άνωθεν, βραχίονας αριστερά κενός.

2 . Παντελόνι μάλλινο μερινός χρώματος pantone μαύρο, με παραράμματα χρώματος πορτοκαλί pantone κατά μήκος της εξωτερικής ραφής των σκελών.

Οδηγίες ραφών:

ΠΑΤΙΛΕΤΑ → ΜΟΝΟ ΕΞΩΤΕΡΙΚΟ ΓΑΖΙ, ΠΙΕΤΕΣ → ΡΑΦΗ ΕΣΩΤΕΡΙΚΗ, ΣΤΡΙΦΩΜΑ → ΚΟΠΤΟΡΑΠΤΗΣ, ΖΩΝΗ → ΤΡΟΥΚ ΓΙΑ ΚΟΥΜΠΩΜΑ και ΤΣΕΠΗ ΠΙΣΩ → ΦΙΛΕΤΟ ΜΕ ΘΥΛΑΚΙΑ.

Προδιαγραφές υφάσματος Χειμερινό:
 ΣΥΝΘΕΣΗ: 70% WOOL- 30% TERILEN
 ΥΦΑΝΣΗ: WORSTED
 ΒΑΡΟΣ: 400ΓΡ / ΤΡΕΧΟΝ ΜΕΤΡΟ

3.ΠΟΥΚΑΜΙΣΟ μακρυμάνικο χρώματος γκρι ανοιχτό τύπου pantone 14-4703 TSXGray Day, με επωμίδες και διακριτικά

Οδηγίες ραφών:

ΡΑΦΗ ΟΜΟΥ → ΕΞΩΓΑΖΟ, ΩΜΙΤΗΣ → ΕΞΩΓΑΖΟ, ΡΑΦΗ ΜΑΣΧΑΛΗΣ → ΠΛΑΚΟΡΑΦΗ, ΡΑΦΗ ΠΛΑΪΝΗ → ΠΛΑΚΟΡΑΦΗ, ΡΑΦΗ ΕΣΩΤΕΡΙΚΟΥ ΜΑΝΙΚΙΟΥ → ΠΛΑΚΟΡΑΦΗ, ΣΤΡΙΦΩΜΑ → ΕΞΩΓΑΖΟ, ΤΣΕΠΕΣ → ΠΑΤ ΕΞΩΓΑΖΟ

Προδιαγραφές Υφάσματος:
 ΣΥΝΘΕΣΗ: 30% POLYESTER- 70% COTTON
 ΥΦΑΝΣΗ: RODLINA
 ΒΑΡΟΣ: 15ΓΡ./ ΤΡΕΧΟΝ ΜΕΤΡΟ

Στο δεξί μανίκι και στο ύψος του βραχίονα, θα υπάρχει Velcro (σκρατς) για την επικόλληση του σήματος της Δημοτικής Αστυνομίας, διαστάσεων 7εκ. X 8,5 εκ. Επί των VELCRO θα φέρονται και τα αντίστοιχα σήματα. Θα τοποθετούνται διακριτικά στις επωμίδες πλάτους 6 εκατοστών και μήκους 14εκατοστών. Δεξιός βραχίονας ως άνωθεν, βραχίονας αριστερός κενός.

4. Μπερές μάλλινος χρώματος μαύρου, με διακριτικό στη μετωπίδα

Προδιαγραφές Υφάσματος:

ΣΥΝΘΕΣΗ: 100%WOOL- EXTRAFINEDRA
 ΥΦΑΝΣΗ: ΤΣΟΧΑ

Με το διακριτικό σήμα της Δημοτικής Αστυνομίας

5. Παπούτσια **δερμάτινα δετά** χρώματος μαύρου, από αδιάβροχο δέρμα, ζεύγος.

Προδιαγραφές Υφάσματος:
 ΔΕΡΜΑ → ΜΑΥΡΟ ΦΥΣΙΚΟ, ΣΟΛΑ → ΚΑΟΥΤΣΟΥΚ

6. Λαιμοδέτης κάθετος (γραβάτα) χρώματος πορτοκαλί pantone orange 1505c

Προδιαγραφές Υφάσματος:
 ΣΥΝΘΕΣΗ: 45% μαλλί - 55% μετάξι
 ΒΑΡΟΣ: 300ΓΡ



ΔΕΥΤΕΡΟ ΥΦΑΣΜΑ:

ΤΥΠΟΣ: φόδρα

ΣΥΝΘΕΣΗ: 100% RAYON

ΤΡΙΤΟ ΥΦΑΣΜΑ:

ΤΥΠΟΣ: καρίνα εσωτερικά

ΧΡΩΜΑΤΑ:

ΣΩΜΑ- PANTONE: Pantone Orange 1505c

ΚΛΩΣΤΗ: ίδιο χρώμα

ΦΟΔΡΑ: ίδιο χρώμα – 3 τόνους πιο σκούρο

7. Ζώνη δερμάτινη απλή χρώματος μαύρου με τετράγωνη ανοξείδωτη αγκράφα σε χρώμα νίκελ

Προδιαγραφές Υφάσματος:

Σύνθεση: Φυσικό Δέρμα 100%

ΕΠΙΣΗΜΗ ΕΜΦΑΝΙΣΗ ΧΕΙΜΕΡΙΝΗ ΣΤΟΛΗ (με γόβες)

8. Σακάκι μάλλινο μερινό με επωμίδες, χρώματος pantone μαύρο, με επωμίδες.

Οδηγίες ραφών:

Ραφή ώμου → Ραφή εσωτερική,

Πένσα εμπρός → Ραφή εσωτερική,

Τσέπη → Φιλέτο,

Ραφή μανικιού → Άνοιγμα με κουμπιά

Προδιαγραφές Υφάσματος - Χειμερινό

Σύνθεση: 70% WOOL- 30% TERILEN,

Ύφανση: WORSTED

Βάρος: 400ΓΡ/ Τρέχον μέτρο

Στο δεξί μανίκι και στο ύψος του βραχίονα θα υπάρχει VELCRO (σκρατσ) για την επικόλληση του σήματος της Δημοτικής Αστυνομίας διαστάσεων 7εκ X 8,5εκ ύψος. . Επί των VELCRO (σκρατσ) θα φέρονται και τα αντίστοιχα σήματα. Θα τοποθετούνται διακριτικά στις επωμίδες, πλάτους 6 εκατοστών και μήκους 14 εκατοστων. Δεξιός βραχίονας ως άνωθεν, βραχίονας αριστερά κενός.

9. Παντελόνι μάλλινο μερινός χρώματος μαύρο pantone, με παραράμματα χρώματος πορτοκαλί pantone κατά μήκος της εξωτερικής ραφής των σκελών.

Οδηγίες ραφών:

Πατιλέτα → Μόνο εξωτερικό γαζί, Πένσες εφαρμογής → Ραφή εσωτερική, Στρίφωμα → Κοπτοράπτης, Ζώνη → Κουμπί.

Προδιαγραφές υφάσματος - Χειμερινό:

Σύνθεση: 70% WOOL- 30% TERILEN,

Ύφανση: WORSTED

Βάρος: 400ΓΡ/ Τρέχον μέτρο

10.ΠΟΥΚΑΜΙΣΟ μακρυμάνικο χρώματος γκρι ανοιχτό τύπου pantone 14-4703 TSXGray Day, με επωμίδες

Οδηγίες ραφών:

Ραφή ώμου → Εξώγαζο, Ωμίτης → Εξώγαζο, Ραφή μασχάλης → Πλακοραφή, Ραφή πλαϊνή →

Πλακοραφή, Ραφή εσωτερικού μανικιού → Πλακοραφή, Στρίφωμα → Εξώγαζο, Τσέπες → Πατ εξώγαζο

Προδιαγραφές Υφάσματος:

Σύνθεση: 30% POLYESTER- 70% COTTON

Ύφανση: PODLINA

Βάρος: 15ΓΡ./ Τρέχον μέτρο

Στο δεξί μανίκι και στο ύψος του βραχίονα, θα υπάρχει Velcro (σκράτσ) για την επικόλληση του σήματος της Δημοτικής Αστυνομίας, διαστάσεων 7εκ. X 8,5 εκ. Επί των VELCRO θα φέρονται και τα αντίστοιχα σήματα. Θα τοποθετούνται διακριτικά στις επωμίδες πλάτους 6 εκατοστών και μήκους 14εκατοστών. Δεξιός βραχίονας ως άνωθεν, βραχίονας αριστερός κενός.

11. Μπερές μάλλινος χρώματος μαύρου.

Στη μετωπίδα τοποθετείται το διακριτικό σήμα της δημοτικής αστυνομίας.

12. Γόβες δερμάτινες χρώματος μαύρου

Προδιαγραφές:

Φυσικό αδιάβροχο δέρμα χρώματος μαύρου

- Κλασσική γόβα all time classic
- δέρμα φυσικό μοσχάρι πάχους 0,80- 0,90 χιλιοστά αδιάβροχο
- φόδρα από δέρμα αντιδρωτική
- τακούνι μεσαίο από συνθετικό δέρμα ύψους 4,5 εκ. ή 6,5 εκ. (κατά προτίμηση)

13. Φουλάρι χρώματος πορτοκαλί pantone orange 1505c

Προδιαγραφές Υφάσματος:

Σύνθεση: 100% μετάξι

Οδηγίες ραφών:

Κομμένο στο λοξό γαζογυριστό (τελείωμα τσίμα γαζί) 1,31 μέτρος και φάρδος 27cm

14. Ζώνη δερμάτινη απλή χρώματος μαύρου με τετράγωνη ανοξειδωτη αγκράφα σε χρώμα νίκελ

Προδιαγραφές Υφάσματος:

Σύνθεση: Φυσικό Δέρμα 100%, Φάρδος: 30mm

ΕΠΙΣΗΜΗ ΕΜΦΑΝΙΣΗ ΘΕΡΙΝΗ ΣΤΟΛΗ (με παπούτσια δερμάτινα δετά)

15. Παντελόνι από μάλλινο μερινό, χρώματος μαύρο pantone, με παραράμματα χρώματος πορτοκαλί pantone κατά μήκος της εξωτερικής ραφής των σκελών.

Οδηγίες ραφών:

Πατιλέτα → Μόνο εξωτερικό γαζί, Πιέτες → Ραφή εσωτερική, Στρίφωμα → Κοπτοράπτης, Ζώνη → Τρούκ για κούμπωμα και Τσέπη πίσω → Φιλέτο με θύλακα

Προδιαγραφές υφάσματος - Θερινό:

Σύνθεση: 70% WOOL- 30% TERILEN

Υφανση: FRESCO

Βάρος: 250ΓΡ / Τρέχον μέτρο

16.Πουκάμισο μακρουμάνικο χρώματος γκρι ανοιχτό τύπου pantone 14-4703 TSXGray Day, με επωμίδες

Οδηγίες ραφών:

Ραφή ώμου → Εξώγαζο, Ωμίτης → Εξώγαζο, Ραφή μασχάλης → Πλακοραφή, Ραφή πλαινή → Πλακοραφή, Ραφή εσωτερική μανικιού → Πλακοραφή, Στρίφωμα → Εξώγαζο, Τσέπες → Πατ εξώγαζο

Προδιαγραφές Υφάσματος:

Σύνθεση : 20% POLYESTER - 80% COTTON

Υφανση: PODLINA

Βάρος: 15ΓΡ./ Τρεχόν μέτρο

Στο δεξί μανίκι και στο ύψος του βραχίονα, θα υπάρχει Velcro (σκράτσ) για την επικόλληση του σήματος της Δημοτικής Αστυνομίας, διαστάσεων 7εκ. μήκος X 8,5 εκ. ύψος. Επί των VELCRO θα φέρονται και τα αντίστοιχα σήματα. Θα τοποθετούνται διακριτικά στις επωμίδες πλάτους 6 εκατοστών και μήκους 14εκατοστών. Δεξιός βραχίονας ως άνωθεν, βραχίονας αριστερός κενός.

17. Παπούτσια δερμάτινα δετά χρώματος μαύρου

Προδιαγραφές Υφάσματος:

Δέρμα → Μαύρο φυσικό, Σόλα → Καουτσούκ

18. Ζώνη δερμάτινη απλή χρώματος μαύρου, με τετράγωνη ανοξειδωτη αγκράφα σε χρώμα νίκελ

Προδιαγραφές Υφάσματος:

Σύνθεση: Φυσικό Δέρμα 100%

ΕΠΙΣΗΜΗ ΕΜΦΑΝΙΣΗ ΣΤΟΛΗ ΘΕΡΙΝΗ (με γόβες)

19. Παντελόνι από μάλλινο μερινό βαμβακερή χρώματος μαύρο pantone, με παραράμματα χρώματος πορτοκαλί pantone κατά μήκος της εξωτερικής ραφής των σκελών.

Οδηγίες ραφών:

Πατιλέτα → Μόνο εξωτερικό γαζί, Πένσες εφαρμογής → Ραφή εσωτερική, Στρίφωμα → Κοπτοράπτης, Ζώνη → Κουμπί.

Προδιαγραφές υφάσματος - θερινό:

Σύνθεση: 70% WOOL- 30% TERILEN,

Υφανση: FRESCO

20. Πουκάμισο μακρυμάνικο χρώματος γκρι ανοιχτό τύπου pantone 14-4703 TSXGray Day, με πατιλέτα για ανασήκωμα του μανικιού και διακριτικά

Οδηγίες ραφών:

Ραφή ώμου → Εξώγαζο, Ωμίτης → Εξώγαζο, Ραφή μασχάλης → Πλακοραφή, Ραφή πλαϊνή → Πλακοραφή, Ραφή εσωτερικού μανικιού → Πλακοραφή, Στρίφωμα → Εξώγαζο, Τσέπες → Πατ εξώγαζο

Προδιαγραφές Υφάσματος θερινό:

Σύνθεση: 20% POLYESTER - 80% COTTON

Υφανση: PODLINA

Βάρος: 15ΓΡ./ Τρέχον μέτρο

21. Γόβες δερμάτινες χρώματος μαύρου

Προδιαγραφές:

Φυσικό αδιάβροχο δέρμα χρώματος μαύρου

- Κλασσική γόβα all time classic
- δέρμα φυσικό μοσχάρι πάχους 0,80- 0,90 χιλιοστά αδιάβραχο
- φόδρα από δέρμα αντιδρωτική
- τακούνι μεσαίο από συνθετικό δέρμα ύψους 4,5 εκ. ή 6,5 εκ. (κατά προτίμηση)

22. Ζώνη δερμάτινη απλή χρώματος μαύρου με ανοξεϊδωτη τετράγωνη αγκράφα (σε χρώμα νίκελ)

ΣΤΟΛΗ ΕΙΔΙΚΩΝ ΕΡΓΑΣΙΩΝ (Στολή Χειμερινή)

23. Παντελόνι (με τσέπες) χρώματος μαύρο pantone

Παντελόνι (με τσέπες) RIP-STOP IX7/2022desing, χρώματος μαύρου (πεζοί), τύπος χρώματος μαύρο pantone. Παντελόνι tactical Cargo αδιάβροχο – υδροαπωθητικό με δύο (2) εσωτερικές εμπρόσθιες πλαϊνές τσέπες crossover, δύο (2) πλαϊνές με φερμουάρ YKK και δύο (2) πλαϊνές τσέπες Velcro στο ύψος των μηρών, δύο (2) εσωτερικές οπίσθιες (κλείσιμο τρουκ) στα πίσω μπατζάκια του παντελονιού διαστάσεων 20cm πλάτος X 23cm ύψος και μία μικρή (1) οπίσθια τσέπη δίπλα από τη δεξιά πίσω μπατζάκι του παντελονιού στο μέγεθος φακού, κλείσιμο φερμουάρ 15cm και κουμπί. Μέση ελαστική Comfort- Fit για άμεση εφαρμογή. Ελαστικός καβάλος με anti-tear technology (4-way stretch ripstop). Ελαστικά στριφώματα στα πόδια στο ύψος του αστραγάλου. Εσωτερική ενίσχυση των γονάτων με εργονομικό σχεδιασμό για καλύτερη κίνηση και προστασία (4-way stretch ripstop).

Προδιαγραφές Υφάσματος: Σύνθεση 65% POLYESTER – 35% COTTON μείγμα πολυεστέρα, βαμβακιού και spandex, Teflon φινίρισμα αδιάβροχο – αδιάτρητο/WaterRepellent- Waterproof, Knife-proof).

Υφανση RIP-STOP, Βάρος 236γρμ ±5%.

24. Μπλούζα τύπου polo μακρυμάνικη:

Μονόχρωμη polo μπλούζα χρώματος γκρι ανοιχτό. Τύπος χρώματος pantone Ultimate Grey 17-5104 TCX. Μονόχρωμη polo μπλούζα, μακρυμάνικη με γιακά και πατιλέτα με κουμπιά και πλαϊνές σχισμές. Στρογγυλεμένη λαιμόκοψη που θα κλείνει κατά μήκος με τρία κουμπιά. Λάστιχο στο γιακά και στα μανίκια για καλύτερη εφαρμογή. Ραφές και κουμπιά σε αποχρώσεις γκρι. Ύφασμα από ελαστικό βαμβακερό με ύφανση πικέ Α' ποιότητας των 200γρμ ±5%. Έξτρα κουμπί στην εσωτερική ραφή. Στα μανίκια μεταξύ του λάστιχου και του υφάσματος θα υπάρχει ρέλι χρώματος πορτοκαλί 2 cm. Στο γιακά εξίσου λεπτή ραφή πορτοκαλί 0,6cm. Επωμίδες ραμμένες από τη ραφή του ώμου με τριγωνική απόληξη που θα κλείνουν με κουμπί χρώματος πορτοκαλί μήκους 14 cm. Τύπος χρώματος για τα ρέλια pantone orange 1505c.



Σύνθεση: 80% Cotton – 20% polyester, Εφαρμογή: Κανονική (Regular Fit) ή στενή (Slim Fit) κατά προτίμηση. Προδιαγραφές πλυσίματος: 30° – 40°C

Σήματα: Στο αριστερό ημιθωράκιο φέρει το «σήμα του δήμου» εφόσον έχει καθοριστεί σύμφωνα με το άρθρο 9 ΚΔΚ (ν. 3463/2006 κεντητό, διαστάσεων 3,5εκ X 3,5 εκ πάνω από το οποίο θα αναγράφεται κεντητά με γράμματα χρώματος πορτοκαλί, σε ημικύκλια διάταξη “ΔΗΜΟΤΙΚΗ ΑΣΤΥΝΟΜΙΑ” και από κάτω σε οριζόντια διάταξη “ΔΗΜΟΣ ΚΟΡΔΕΛΙΟΥ – ΕΥΟΣΜΟΥ”. Στο πίσω μέρος (πλάτη) της μπλούζας αναγράφεται με κεντητά γράμματα με κλωστή χρώματος πορτοκαλί σε ημικύκλια διάταξη “(Πόλη) MUNICIPAL” και από κάτω σε ευθεία γραμμή “POLICE”. Στο αριστερό μανίκι κενό. Στο δεξί μανίκι και στο ύψος του βραχίονα θα υπάρχει Velcro (σκρατς) για την επικόλληση του σήματος της Δημοτικής Αστυνομίας διαστάσεων 7 εκ. μήκος X 8,5 εκ. ύψος. Επί των VELCRO θα φέρει και το αντίστοιχο σήμα. Θα τοποθετούνται διακριτικά στις επωμίδες πλάτους 6 εκατοστών και μήκους 14 εκατοστών. Στηθαίο και δεξιό βραχίονας ως άνωθεν, βραχίονας κενός άνευ Velcro. Πορτοκαλί χρώμα τύπου pantone 1505c.

25.Ισοθερμικό παντελόνι μαύρου χρώματος

Ισοθερμικό παντελόνι χρώματος μαύρου, Σύνθεση :100% πολυεστέρας (αφυγραντικός) (DryFit).

Χαρακτηριστικά υφάσματος: ύφασμα από πολύ μαλακό υλικό με ελαστικότητα τεσσάρων κατευθύνσεων για βελτιωμένη κινητικότητα προς οποιαδήποτε κατεύθυνση, άριστη θερμομόνωση, βέλτιστη διαχείριση της υγρασίας (ύφασμα που απομακρύνει τον ιδρώτα – τεχνολογία DryFit, Anti-odor τεχνολογία που καταστέλλει τις οσμές, στενή εφαρμογή και επίπεδες ραφές.

26. Ισοθερμικό μπλουζάκι μακρυμάνικο χρώματος μαύρο

Ισοθερμικά μπλουζάκια μακρυμάνικα χρώματος μαύρου Σύνθεση 100% πολυεστέρας (αφυγραντικός) (DryFit).

Χαρακτηριστικά υφάσματος: ύφασμα από πολύ μαλακό υλικό με ελαστικότητα τεσσάρων κατευθύνσεων για βελτιωμένη κινητικότητα προς οποιαδήποτε κατεύθυνση, άριστη θερμομόνωση, ελαστικές μανσέτες για καλή προσαρμογή στους καρπούς, βέλτιστη διαχείριση της υγρασίας (ύφασμα που απομακρύνει τον ιδρώτα – τεχνολογία DryFit, Anti-odor τεχνολογία που καταστέλλει τις οσμές, στενή εφαρμογή και επίπεδες ραφές.

27.Μποτάκια δερμάτινα χρώματος μαύρου

Μποτάκια δερμάτινα χρώματος μαύρου, τύπου άρβυλου, κατασκευασμένα από υψηλής ποιότητας υλικά για άνεση αλλά και σταθερότητα στο περπάτημα. Αρκετά ελαφριά, σχεδιασμένα από δέρμα και ύφασμα.

Βασικά Χαρακτηριστικά: α.Δέρμα πρώτης ποιότητας, β. 1200D Nylon, γ.μεμβράνη αδιαβροχοποίησης (σύμφωνα με τις προδιαγραφές



SATRA TM77:2017) δ. εξωτερική σόλα από καουτσούκ για απορρόφηση, ε. ενδιάμεση σόλα τύπου Phylon για απορρόφηση κραδασμών και άνεση στο περπάτημα, στ. εσωτερική διαπνέουσα μεμβράνη η οποία να επιτρέπει το πόδι να αναπνέει κρατώντας το σε σταθερή θερμοκρασία, η. αντιβακτηριδιακή / άοσμη τεχνολογία, θ. σύστημα κορδονιών ταχείας δέσεως από ειδικά σχεδιασμένα οβάλ κορδόνια για να μη λύνονται εύκολα, ι. αντιολισθητικά, κ. καλή εφαρμογή για μέγιστη σταθερότητα και ασφάλεια και λ. ύψος 8”

28. Τζόκεϊ χρώματος μαύρου pantone
ΠΡΟΔΙΑΓΡΑΦΕΣ ΥΦΑΣΜΑΤΟΣ: Σύνθεση 65% polyester – 35% cotton. Το τζόκεϊ θα πρέπει να έχει σκληρό γείσο και να ρυθμίζει το μέγεθος στο πίσω μέρος με πλαστική κλίμακα που θα φέρει τρύπες ή Velcro (σκρατς). Επίσης, θα φέρει άνοιγμα για απελευθέρωση των μαλλιών. Στη μετωπίδα του θα φέρει τοποθετημένο στο κέντρο, το σήμα της Δημοτικής Αστυνομίας, με διάσταση 2εκ. X 2 εκ.



29. Μπουφάν με αποσπώμενη επένδυση fleece χρώματος μαύρου, τύπου softshell

Τζάκετ που αποτελείται από υψηλής απόδοσης εξωτερικό υλικό, ένα προσθαφαιρούμενο εσωτερικό μπουφάν από μαλακό υλικό softshell που χρησιμοποιείται και ως αυτόνομο μπουφάν και ταυτόχρονα μπορεί να μετατραπεί και σε γιλέκο. Τα ανακλαστικά που θα εφάπτονται στα Velcro θα είναι χρώματος πορτοκαλί φωσφοριζέ τύπου pantone orange 1505c με μαύρα γράμματα.

Σήματα: στο πίσω μέρος του τζάκετ να φέρεται με ανακλαστικό υλικό χρώματος πορτοκαλί, πορτοκαλί τύπου pantone orange 1505c το λογότυπο “MUNICIPAL POLICE”, το οποίο να είναι κεντημένο με πορτοκαλί κλωστή πορτοκαλί τύπου pantone orange 1505c.

MUNICIPAL να είναι γραμμένη κυκλικά, POLICE να είναι γραμμένη σε ευθεία γραμμή. Το ύψος των γραμμάτων θα είναι περίπου 2,5cm και η απόσταση μεταξύ τους ισομήκης. Τα γράμματα των λέξεων να πληρούν τις απαιτήσεις του EN 20471.

Εξωτερικό τζάκετ:

- 100% nylon plain weave hardshell 2.5L, 5.0-oz, DWR & BBP
- Γράμματα πλάτης φωσφοριζέ pantone orange 1505c 2cm. κενό 2,5cm στην πλάτη θα γράφει “MUNICIPAL POLICE” και μπροστά στο στήθος αριστερά “ΔΗΜΟΤΙΚΗ ΑΣΤΥΝΟΜΙΑ”
- Να είναι αδιάβροχο /υδραπωθητικό, χρώματος μαύρου.
- Να διαθέτει τσέπες: 1. Δύο (2) κάθετες εξωτερικές τσέπες στο στήθος με αδιάβροχα φερμουάρ, 2. Δύο κάθετες εσωτερικές τσέπες στο ύψος του στήθους, κλείσιμο με Velcro, 3. Δύο (2) οριζόντιες τσέπες στο στήθος με φερμουάρ και πατιλέτα για την αποφυγή νερού. 4. Δύο (2) κάθετες πλαϊνές τσέπες, στους πήχεις, με αδιάβροχα φερμουάρ και πατιλέτα.
- Ρυθμιζόμενο κλείσιμο Velcro στα манίκια για καλύτερη εφαρμογή
- Να φέρει κεντρικό μονόδρομο φερμουάρ βαρέως τύπου, που θα καλύπτεται από πατολέτα από το ίδιο με το εξωτερικό υλικό και κλείσιμο με Velcro και τρουκ
- Ρυθμιζόμενο στο κάτω μέρος με λάστιχο σύσφιξης για καλύτερη εφαρμογή
- Να διαθέτει κρυφούς βρόχους μικροφώνου και πάνελ ταυτότητας
- Αποσπώμενη κουκούλα φερμουάρ και δυνατότητα αποθήκευσής της στη βάση του κολάρου με κλείσιμο περιμετρικών τρουκ
- Σύστημα Quixip® για γρήγορη πρόσβαση στο εσωτερικό του τζάκετ
- Κιτ επωμίδων (όπου θα τοποθετούνται αποσπώμενα διακριτικά διαστάσεων 6cmX14cm)

Εσωτερική προσθαφαιρούμενη επένδυση: Η εσωτερική επένδυση συνδέεται περιμετρικά με το εξωτερικό τζάκετ με φερμουάρ, 100% polyester plain weave fleece, micro fleece 3L softshell 7.3-oz, DWR, να φέρει κεντρικό φερμουάρ βαρέως τύπου μονόδρομο, προσθαφαιρούμενα манίκια (σύνδεση με φερμουάρ) ώστε να υπάρχει η δυνατότητα να φορεθεί ως γιλέκο, να διαθέτει τρεις (3) τσέπες – μία (1) κάθετη στο στήθος και δύο (2) κάθετες πλαϊνές τσέπες με φερμουάρ.



30. Αντιανεμικό αδιάβροχο τζάκετ χρώματος μαύρου

Ελαφρύ, αντιανεμικό και αδιάβροχο τζάκετ από τρία (3) layers polyester 100% water repellent – waterproof, 270gr, σε χρώμα μαύρο, με εσωτερική επένδυση fleece 170gr για θερμομόνωση. Θα πρέπει να κλείνει με πλαστικό φερμουάρ, με επάνω άνοιγμα. Σε κάθε ένα από τα εμπρόσθια φύλλα θα υπάρχουν κάτω πλάγιες εξωτερικές τσέπες. Οι τσέπες θα έχουν καπάκι και θα κλείνουν εσωτερικά με λεπτό πλαστικό φερμουάρ. Στο εμπρόσθιο μέρος εσωτερικά και στο σημείο περίπου του στήθους θα υπάρχει εσωτερική κρυφή τσέπη. Ο γιακάς θα είναι όρθιος, τύπου κολάρου. Θα πρέπει να κλείνει μέχρι ψηλά στο λαιμό, δίχως να ενοχλεί το χρήστη και θα πρέπει να έχει πολύ καλό αισθητικό αποτέλεσμα. Το τζάκετ θα φέρει αποσπώμενη κουκούλα. Η κουκούλα θα πρέπει να είναι κατασκευασμένη από ύφασμα όμοιο με το εξωτερικό ύφασμα του τζάκετ και να είναι ρυθμιζόμενη. Το τζάκετ θα φέρει στο κάτω μέρος περαστό ρυθμιζόμενο κορδόνι σύσφιξης για να μπορεί να “γυρίζει” σε μπουφάν. Τα μανίκια θα καταλήγουν σε μανσέτα και θα κλείνουν σταθερά με Velcro.

Σήματα: στο πίσω μέρος του τζάκετ να φέρεται με ανακλαστικό υλικό χρώματος πορτοκαλί, πορτοκαλί τύπου pantone orange 1505c το λογότυπο “MUNICIPAL POLICE”, το οποίο να είναι κεντημένο με πορτοκαλί κλωστή πορτοκαλί τύπου pantone orange 1505c.

MUNICIPAL να είναι γραμμένη κυκλικά, POLICE να είναι γραμμένη σε ευθεία γραμμή. Το ύψος των γραμμάτων θα είναι περίπου 2,5cm και η απόσταση μεταξύ τους ισομήκης. Τα γράμματα των λέξεων να πληρούν τις απαιτήσεις του EN 20471. Στο δεξί μανίκι και στο ύψος του βραχίονα θα υπάρχει Velcro (σκρατς) για την επικόλληση του σήματος της Δημοτικής Αστυνομίας διαστάσεων 7 εκ. μήκος X 8,5 εκ. ύψος. Επί των VELCRO θα φέρονται και τα αντίστοιχα σήματα. Θα τοποθετούνται διακριτικά στις επωμίδες πλάτους 6 εκατοστών και μήκους 14 εκατοστών. Δεξιός βραχίονας ως άνωθεν, βραχίονας αριστερά κενός.

31. Ανακλαστικό Γιλέκο χρώματος πορτοκαλί φωσφόριζέ τύπου pantone orange 1505c, με μαύρη φάσα

Το γιλέκο θα είναι χρώματος πορτοκαλί φωσφόριζέ τύπου pantone orange 1505c, με μαύρη φάσα τύπου pantone στο κάτω μέρος, κατασκευασμένο από πολυεστερικό υλικό και θα φέρει στο ύψος της μέσης δύο λωρίδες χρώματος ασημί, πλάτους περίπου 8 εκ. Στο εμπρός μέρος θα κλείνει με Velcro σε ισομήκη διαστήματα. Στο αριστερό ημιθωράκιο θα αναγράφεται εντός ορθογώνιου πλαισίου με ανακλαστικά γράμματα σε ασημί χρώμα “ΔΗΜΟΤΙΚΗ ΑΣΤΥΝΟΜΙΑ”, σε τρεις

παράλληλες σειρές με αναγραφή κάθε λέξης σε κάθε σειρά και κεντραρισμένες. Στο πίσω μέρος (πλάτη) θα αναγράφεται με ανακλαστικά γράμματα ασημί χρώματος εντός πλαισίου σε ημικύκλια διάταξη "MUNICIPAL" και από κάτω οριζόντια διάταξη "POLICE".

32. Κάλτσες μάλλινες χρώματος μαύρου

Κάλτσες μάλλινες λεπτές χρώματος μαύρου,

Προδιαγραφές υφάσματος: ραφή ώμου Σύνθεση: 95% wool – 5% ελαστικό

ΣΤΟΛΗ ΕΙΔΙΚΩΝ ΕΡΓΑΣΙΩΝ (Στολή Θερινή)

33. Παντελόνι (με τσέπες) χρώματος μαύρο pantone

Παντελόνι (με τσέπες) RIP-STOP IX7/2022desing, χρώματος μαύρου (πεζοί), τύπος χρώματος μαύρο pantone. Παντελόνι tactical Cargo αδιάβροχο – υδροαπωθητικό με δύο (2) εσωτερικές εμπρόσθιες πλαϊνές τσέπες crossover, δύο (2) πλαϊνές με φερμουάρ ΥΚΚ και δύο (2) πλαϊνές τσέπες Velcro στο ύψος των μηρών, δύο (2) εσωτερικές οπίσθιες (κλείσιμο τρουκ) στα πίσω μπατζάκια του παντελονιού διαστάσεων 20cm πλάτος X 23cm ύψος και μία μικρή (1) οπίσθια τσέπη δίπλα από τη δεξιά πίσω μπατζάκι του παντελονιού στο μέγεθος φακού, κλείσιμο φερμουάρ 15cm και κουμπί. Μέση ελαστική Comfort- Fit για άμεση εφαρμογή. Ελαστικός καβάλος με anti-tear technology (4-way stretch ripstop). Ελαστικά στριφώματα στα πόδια στο ύψος του αστραγάλου. Εσωτερική ενίσχυση των γονάτων με εργονομικό σχεδιασμό για καλύτερη κίνηση και προστασία (4-way stretch ripstop).

Προδιαγραφές Υφάσματος: Σύνθεση 65% POLYESTER – 35% COTTON μείγμα πολυεστέρα, βαμβακιού και spandex, Teflon φινίρισμα αδιάβροχο – αδιάτρητο/WaterRepellent- Waterproof, Knife-proof).

Υφανση RIP-STOP, Βάρος 236γρμ ±5%.

34. Μπλούζα τύπου polo κοντομάνικη: Μονόχρωμη polo μπλούζα χρώματος γκρι ανοιχτό τύπου χρώματος pantone Ultimate Grey 17-5104 TCX. Μονόχρωμη polo μπλούζα, κοντομάνικη με γιακά και πατιλέτα με κουμπιά και πλαϊνές σχισμές. Στρογγυλεμένη λαιμόκοψη που θα κλείνει κατά μήκος με τρία κουμπιά. Λάστιχο στο γιακά και στα μανίκια για καλύτερη εφαρμογή. Ραφές και κουμπιά σε αποχρώσεις γκρι. Υφασμα από ελαστικό βαμβακερό με ύφανση πικέ Α' ποιότητας των 200γρμ ±5%. Έξτρα κουμπί στην εσωτερική ραφή. Στα μανίκια μεταξύ του λάστιχου και του υφάσματος θα υπάρχει ρέλι χρώματος πορτοκαλί 2 cm. Στο γιακά εξίσου λεπτή ραφή πορτοκαλί 0,6cm. Επωμίδες ραμμένες από τη ραφή του ώμου με τριγωνική απόληξη που θα κλείνουν με κουμπί χρώματος πορτοκαλί μήκους 14 cm. Τύπος χρώματος για τα ρέλια pantone orange 1505c.

Σύνθεση: 80% Cotton – 20% polyester, Εφαρμογή: Κανονική (Regular Fit) ή στενή (Slim Fit) κατά προτίμηση.

Προδιαγραφές πλυσίματος: 30° – 40°C

Σήματα: Στο αριστερό ημιθωράκιο φέρει το «σήμα του δήμου» εφόσον έχει καθοριστεί σύμφωνα με το άρθρο 9 ΚΔΚ (ν. 3463/2006 κεντητό, διαστάσεων 3,5εκ X 3,5 εκ πάνω από το οποίο θα αναγράφεται κεντητά με γράμματα χρώματος πορτοκαλί, σε ημικύκλια διάταξη "ΔΗΜΟΤΙΚΗ ΑΣΤΥΝΟΜΙΑ" και από κάτω σε οριζόντια διάταξη "ΔΗΜΟΣ ΚΟΡΔΕΛΙΟΥ – ΕΥΟΣΜΟΥ". Στο πίσω μέρος (πλάτη) της μπλούζας αναγράφεται με κεντητά γράμματα με κλωστή χρώματος πορτοκαλί σε ημικύκλια διάταξη "(Πόλη) MUNICIPAL" και από κάτω σε ευθεία γραμμή "POLICE". Στο αριστερό μανίκι κενό. Στο δεξί μανίκι και στο ύψος του βραχίονα θα υπάρχει Velcro (σκρατς) για την επικόλληση του σήματος της Δημοτικής Αστυνομίας διαστάσεων 7 εκ. μήκος X 8,5 εκ. ύψος. Επί των VELCRO θα φέρει και το αντίστοιχο σήμα. Θα τοποθετούνται διακριτικά στις επωμίδες πλάτους 6 εκατοστών και μήκους 14 εκατοστών. Στηθαίο και δεξιό βραχίονας ως άνωθεν, βραχίονας κενός άνευ Velcro. Πορτοκαλί χρώμα τύπου pantone 1505c.



35. Μποτάκια δερμάτινα χρώματος μαύρου- ημιάρβυλο

Μποτάκια τύπου ημιάρβυλο, κατασκευασμένα από υψηλής ποιότητας υλικά για άνεση αλλά και σταθερότητα στο περπάτημα. Αρκετά ελαφριά, σχεδιασμένα από δέρμα και ύφασμα.

Βασικά Χαρακτηριστικά: α.Δέρμα πρώτης ποιότητας 1200D Nylon, β.μεμβράνη αδιαβροχοποίησης (σύμφωνα με τις προδιαγραφές SATRA TM77:2017) δ. εξωτερική σόλα από καουτσούκ για απορρόφηση των κραδασμών και άνεση σε κάθε βήμα, ε. ενδιάμεση σόλα τύπου Phylon για απορρόφηση κραδασμών και άνεση στο περπάτημα, στ. εσωτερική διαπνέουσα μεμβράνη η οποία να επιτρέπει το πόδι να αναπνέει κρατώντας το σε σταθερή θερμοκρασία, η.αντιβακτηριδιακή/άοσμη τεχνολογία, θ. σύστημα κορδονιών ταχείας δέσεως από ειδικά σχεδιασμένα οβάλ κορδόνια για να μη λύνονται εύκολα, ι. αντιολισθητικά, κ. καλή εφαρμογή για μέγιστη σταθερότητα και ασφάλεια και λ. ύψος 6''



36.Τζόκεϊ χρώματος μαύρου pantone

ΠΡΟΔΙΑΓΡΑΦΕΣ ΥΦΑΣΜΑΤΟΣ: Σύνθεση 65% polyester – 35% cotton. Το τζόκεϊ θα πρέπει να έχει σκληρό γείσο και να ρυθμίζει το μέγεθος στο πίσω μέρος με πλαστική κλίμακα που θα φέρει τρύπες ή Velcro (σκρατς). Επίσης, θα φέρει άνοιγμα για απελευθέρωση των μαλλιών. Στη μετωπίδα του θα φέρει τοποθετημένο στο κέντρο, το σήμα της Δημοτικής Αστυνομίας, με διάσταση 2εκ. X 2 εκ.



37.Κάλτσες βαμβακερές χρώματος μαύρου

Κάλτσες βαμβακερές τύπου DERBY ψηλές χρώματος μαύρου Σύνθεση 95% βαμβάκι υδρόφιλες – 5% ελαστικό.

38. Ζώνη ελαστικού ιμάντα, χρώματος μαύρου

Ζώνη συνθετική για παντελόνι, στρατιωτικού τύπου, ρυθμιζόμενη με μεταλλική ανοξείδωτη (σε χρώμα νικελ) αγκράφα που θα φέρει ανάγλυφα το σήμα της Δημοτικής Αστυνομίας.

Σύνθεση 100% Πολυεστέρας, φάρδος 40mm, ελάχιστο μήκος 120 mm.

39.Μπουφάν μοτοσικλετιστών Χειμερινό τύπου τζάκετ Cordura χρώματος μαύρου γκρι

Στολή ειδικής προστασίας που θα φέρεται υποχρεωτικά κατά την εκτέλεση των καθηκόντων μοτοσικλετιστών – ένστολου προσωπικού της δημοτικής Αστυνομίας (ΦΕΚ 1648/Β'/29-11-2005).

Οι υπό προμήθεια στολές κατασκευάζονται από εξειδικευμένα υφάσματα από πολυαμιδικές ή άλλες συνθετικές ίνες υψηλής αντοχής, ώστε να εξασφαλίζουν πλήρως τις απαιτήσεις που προβλέπονται από το πρότυπο EN 17092 περί ιματισμού ασφαλείας μοτοσικλετιστών. Οι στολές πρέπει να είναι πλήρως αδιάβροχες, στο ύφασμα και στις ραφές, αλλά να επιτρέπουν την αναπνοή του σώματος και για τον λόγο αυτό θα πρέπει να έχουν εσωτερικά ειδική για τον σκοπό αυτό μεμβράνη. Το ύφασμα θα έχει υποστεί έντονο υδρααπωθητικό φινίρισμα (Durable Water Repellent, DWR, finish).

Στο εμπρόσθιο μέρος να φέρει φερμουάρ βαρέως τύπου αμφίδρομο. Το τζάκετ να φέρει δύο τσέπες. Ανά δύο στη δεξιά και αριστερή έξω πλευρά και να καλύπτονται από το ίδιο ύφασμα της στολής που θα κλείνουν με πλαστικό φερμουάρ βαρέως τύπου.

Στη μέση θα υπάρχουν ζωνάκια σύσφιξης, για καλύτερη εφαρμογή. Εσωτερικά θα τοποθετηθεί προσθαφαιρούμενη εσωτερική επένδυση. Προστατευτικά σε ώμους, αγκώνες, πλάτη, σύμφωνα με τα πρότυπα περί προστασίας μοτοσικλετιστών EN1621-1 και EN1621-2 (προσθαφαιρούμενη).

Οπωσδήποτε η σχεδίαση θα πρέπει να είναι τέτοια που να προσφέρει άνεση κινήσεων στον φέροντα, με γνώμονα την χρήση της από μοτοσικλετιστές και οπωσδήποτε να είναι σύμφωνη με τη βασική σχεδίαση του Πρότυπου EN17092.

Θα φέρει ανακλαστικά σημεία χρώματος πορτοκαλί τύπου pantone orange 1505c στο εμπρόσθιο μέρος στο ύψος στήθους. Στα μανίκια στο κάτω μέρος να υπάρχουν πτερύγια VELCRO ή τρουκ για τη σύσφιξη αυτών. Όλες οι ραφές να είναι στεγανοποιημένες με ειδική θερμοκολλητική ταινία. Το τζάκετ εσωτερικά να καλύπτεται με φόδρα υφάσματος του πίνακα. Στο πίσω μέρος του τζάκετ να φέρεται με χρώμα πορτοκαλί τύπου pantone orange 1505c το λογότυπο «ΔΗΜΟΣ ΚΟΡΔΕΛΙΟΥ – ΕΥΟΣΜΟΥ MUNICIPAL POLICE» το οποίο να είναι κεντημένο με πορτοκαλί κλωστή ως:

ΔΗΜΟΣ ΚΟΡΔΕΛΙΟΥ - ΕΥΟΣΜΟΥ (να είναι γραμμένη σε ευθεία μορφή) άνω σειρά

MUNICIPAL POLICE (να είναι γραμμένη σε ευθεία μορφή) κάτω σειρά

Το ύψος των γραμμάτων θα είναι περίπου 2,5cm και η απόσταση μεταξύ τους ισομήκης. Τα γράμματα των λέξεων να πληρούν τις απαιτήσεις του EN20471.

Στο αριστερό μανίκι στο ύψος του βραχίονα του σακακιού, στο ύψος του πήχη θα φέρεται κεντητό το λογότυπο «MUNICIPAL POLICE» με το ύψος των γραμμάτων να είναι περίπου 2,0cm.

Στο δεξί μανίκι στο ύψος του βραχίονα θα υπάρχει Velcro (σκρατς) για την επικόλληση του σήματος της Δημοτικής Αστυνομίας διαστάσεων 7 εκ. μήκος X 8,5 εκ. ύψους. Επί των VELCRO θα φέρονται και τα αντίστοιχα σήματα. Θα τοποθετούνται διακριτικά στις επωμίδες πλάτους 6 εκατοστών και μήκους 13 εκατοστών. Δεξιός βραχίονας ως άνωθεν, βραχίονας αριστερά κενός. Όλα τα αντανακλαστικά (γράμματα και σειρίδες) να είναι σε χρώμα πορτοκαλί pantone orange 1505c.



40. Χειμερινό παντελόνι μοτοσικλετιστών: 1. Κατασκευασμένο εξωτερικά εξ' ολοκλήρου από το ίδιο με το τζάκετ ύφασμα, χρώματος μαύρου και σχεδιασμένο σύμφωνα με την βασική σχεδίαση του πρότυπου EN17092, θα πληροί όλες τις απαιτήσεις του Προτύπου περί προστασίας μοτοσικλετιστών EN1621-1, για στολή σε δύο κομμάτια (τζάκετ – παντελόνι). Τα προστατευτικά θα είναι προσθαφαιρούμενα. 2. Το παντελόνι εσωτερικά θα καλύπτεται με φόδρα υφάσματος του πίνακα. Το σχήμα της θα είναι κατάλληλο και σε συνδυασμό με το εξωτερικό ύφασμα θα επιτρέπει την ελευθερία των κινήσεων, ενώ παράλληλα θα διαθέτει προσθαφαιρούμενη εσωτερική επένδυση σε rip – stop ύφανση με υδροαπωθητικό φινίρισμα. Στο εμπρόσθιο μέρος του παντελονιού στο κάτω μέρος (μπατζάκι) θα υπάρχουν πτερύγια με VELCRO ή τρουκ για σύσφιξη αυτού. Όλες οι ραφές θα είναι στεγανοποιημένες με ειδική θερμοκολλητική ταινία.

**Τεχνικές προδιαγραφές εσωτερική επένδυση των μπουφάν – παντελόνι
ΦΟΔΡΑ**

Ιδιότητες					Μέθοδος ελέγχου
Σύσταση	100% πολυεστέρας				Κανονισμός (ΕΕ) αριθ. 1007/2011
Υφανση	Απλή				ISO 7211-1
Βάρος	100gr/m ² ±5%				EN ISO 12127
Αντοχή στον εφεκλισμό	Στημόνι ≥	400N	Υφάδι ≥	250 N	EN ISO 13934-1
Αντοχή στο σχίσσιμο	Στημόνι ≥	400N	Υφάδι ≥	250 N	EN ISO 13937-2
Αντοχή στη φθορά	20.000 στροφές				EN ISO 12947-2
Αλλαγή διαστάσεων στο πλύσιμο 40°C(%)	Στημόνι:	± 2		EN ISO 3759	
	Υφάδι:	± 2			EN 25077 ISO 6330
Εκτίμηση εμφάνισης μετά το πλύσιμο 40°C(%)	Αλλαγή χρωματισμού: 4, Στρίψιμο: 3% Τυχόν αλλοιώσεις πρέπει να αναφέρονται				ISO 6330
Ph	4 – 7,5				ISO 3071
Σταθερότητα χρωματισμού:					
Στο πλύσιμο 40°C(%)	Αλλαγή Χρωματ. 4 – 5		Λέκιασμα: 4		EN ISO 105 C06
Στο νερό	Αλλαγή Χρωματ. 4 – 5		Λέκιασμα: 4		EN ISO 105 E01
Στον ιδρώτα (όξινο – αλκαλικό)	Αλλαγή Χρωματ. 4 – 5		Λέκιασμα: 4		EN ISO 105 E04
Στην τριβή	Ξηρή: 4 – 5, Υγρή : 4				EN ISO 105 X12

41. Θερινό τζάκετ μοτοσικλετιστών: Οι θερινές στολές μοτοσικλετιστών κατασκευάζονται από συνθετικά υφάσματα με πολυαμιδικές ίνες τύπου Cordura πάχους νήματος 500D ή 600D υψηλής αντοχής «μπουφάν – παντελόνι», εκτός των τμημάτων του υφάσματος που κατασκευάζονται από ύφασμα τύπου δίχτυ, το οποίο να είναι από πολυαμιδικές ή πολυεστερικές ίνες που να εξασφαλίζουν πλήρως τις απαιτήσεις του προτύπου που προβλέπονται από το υπό ενσωμάτωση από τον “Ευρωπαϊκό Φορέα Ταυτοποίησης” EN 17092-3, το πιστοποιητικό EN 1621-1 περί προστατευτικών ασφαλείας μοτοσικλετιστών (ώμους – αγκώνες – πήχεις – γόνατα) ενσωματώνεται στο πιστοποιητικό EN 17092-3. Απαιτείται επιπλέον το πιστοποιητικό EN 1621-2 περί προστατευτικού ασφαλείας μοτοσικλετιστών (πλάτης). Όλα τα προστατευτικά να είναι προσθαφαιρούμενα. Οι στολές θα πρέπει να είναι πλενόμενες, χωρίς να χάνουν τις ιδιότητες τους και να υπάρχει εσωτερικά ραμμένη ετικέτα με τις οδηγίες πλυσίματος και συντήρησης, με τα διεθνώς χρησιμοποιούμενα σύμβολα.

Συγκεκριμένα το θερινό τζάκετ μοτοσικλετιστών θα αποτελείται από τρία βασικά φύλλα, δύο μπροστινά φύλλα και ένα πίσω, από δύο πλαϊνά φύλλα σε κάθε πλευρά, τα μανίκια στην εξωτερική τους πλευρά θα φέρουν επιπρόσθετη λωρίδα υφάσματος από τον ώμο μέχρι τον καρπό, τις επωμίδες, δύο λωρίδες από ελαστικό ύφασμα συρραφή του άνω μέρους της πλάτης με τα μανίκια και δύο λωρίδες από ειδικό ελαστικό ύφασμα στο πίσω μέρος των αγκώνων. Στο πίσω μέρος του τζάκετ να φέρεται με χρώμα πορτοκαλί τύπου pantone orange 1505c το λογότυπο «ΔΗΜΟΣ ΚΟΡΔΕΛΙΟΥ – ΕΥΟΣΜΟΥ MUNICIPAL POLICE» το οποίο να είναι κεντημένο με πορτοκαλί κλωστή ως:

ΔΗΜΟΣ ΚΟΡΔΕΛΙΟΥ - ΕΥΟΣΜΟΥ (να είναι γραμμένη σε ευθεία μορφή) άνω σειρά
MUNICIPAL POLICE (να είναι γραμμένη σε ευθεία μορφή) κάτω σειρά

Το ύψος των γραμμάτων θα είναι περίπου 2,5cm και η απόσταση μεταξύ τους ισομήκης. Τα γράμματα των λέξεων να πληρούν τις απαιτήσεις του EN20471.

Στο αριστερό μανίκι στο ύψος του βραχίονα του σακακιού, στο ύψος του πήχη θα φέρεται κεντητό το λογότυπο «MUNICIPAL POLICE» με το ύψος των γραμμάτων να είναι περίπου 2,0cm.

Στο δεξί μανίκι στο ύψος του βραχίονα θα υπάρχει Velcro (σκρατς) για την επικόλληση του σήματος της Δημοτικής Αστυνομίας διαστάσεων 7 εκ. μήκος X 8,5 εκ. ύψους. Επί των VELCRO θα φέρονται και τα αντίστοιχα σήματα. Θα τοποθετούνται διακριτικά στις επωμίδες πλάτους 6 εκατοστών και μήκους 13 εκατοστών. Δεξιός βραχίονας ως άνωθεν, βραχίονας αριστερά κενός. Οι οριζόντιες γραμμές (στήθος – Πλάτη) είναι πορτοκαλί, πάχους 3cm. Θα υπάρχουν σκρατς στο γιακά με τα διακριτικά, ραφή στο γιακά με πορτοκαλί χρώμα και σκρατς στο αριστερό μανίκι με το διακριτικό σήμα.

Η επιφάνεια της πλάτης και μέρος των δύο εμπρόσθιων φύλλων θα είναι από ύφασμα τύπου δίχτυ. Το μέρος του μπουφάν που δεν καλύπτεται από ύφασμα τύπου δίχτυ θα είναι κατασκευασμένο από ύφασμα από πολυαμιδικές ίνες τύπου Cordura 500D ή 600D υψηλής αντοχής. Στο εμπρόσθιο μέρος να φέρει φερμουάρ βαρέως τύπου. Εσωτερικά του φερμουάρ σε όλο το μήκος του και στην πλάτη να είναι ραμμένες λωρίδες υφάσματος μαζί με το ύφασμα της φόδρας πλάτους 6cm. Το μπουφάν να φέρει στο κάτω μέρος δύο τσέπες ανά μία στη δεξιά και αριστερή πλευρά και να κλείνουν με φερμουάρ βαρέως τύπου. Το άνοιγμα των τσεπών να είναι 16cm. Ο γιακάς να κλείνει με ρύθμιση τρουκ δύο θέσεων σε σειρά. Εσωτερικά και σε όλο το μήκος του να είναι φοδραρισμένος με κατάλληλο βαμβακερό ύφασμα και εσωτερικά των δύο υφασμάτων να υπάρχει αφρώδης κατάλληλο υλικό. Το συνολικό ύψος του γιακά να είναι περίπου 7 cm. Εσωτερικά να είναι τοποθετημένα προσθαφαιρούμενα προστατευτικά σε ειδική θήκη προστατευτικά σε ώμους και αγκώνες, σύμφωνα με τα πρότυπα περί προστασίας μοτοσικλετιστών EN 1621-1 και ένα προστατευτικό στην πλάτη EN 1621-2. Στη λωρίδα υφάσματος στη μέση (ζώνη) θα υπάρχουν τουλάχιστον δύο ζωνάκια σύσφιξης που θα κλείνουν με προσκολλητικούς συνδέσμους (Velcro) πλάτους 3,5cm. Στις βάσεις στήριξης του ρυθμιζόμενου Velcro απαιτείται να είναι ραμμένα θυλάκια πλάτους τουλάχιστον 3,5cm και μήκους τουλάχιστον 2,5cm. Τα μανίκια στο κάτω μέρος να έχουν άνοιγμα σχισμής 15cm μήκος, που να κλείνει με πλαστικό φερμουάρ. Εσωτερικά του φερμουάρ θα υπάρχει προστατευτική πατιλέτα υφάσματος 4cm και μήκους 15cm. Εξωτερικά στο κάτω μέρος των μανικιών να υπάρχει λωρίδα σύσφιξης πλάτους 1,5cm που θα φέρει δύο τρουκ ρύθμισης. Στα μανίκια στο κάτω μέρος να είναι ραμμένη λωρίδα πλάτους περίπου 5cm ή φιλέτο ραμμένο μέσα έξω πλάτους περίπου 2cm. Στα μανίκια εξωτερικά μεταξύ

ώμου και αγκώνα θα φέρει μία λωρίδα σύσφιξης με ρύθμιση τρουκ δύο θέσεων. Εσωτερικά του μπουφάν στο κάτω αριστερό μέρος του εμπρόσθιου φύλλου θα υπάρχει τσέπη ραμμένη στην εσωτερική φόδρα. Οι διαστάσεις της τσέπης να είναι περίπου 17cm ύψος και 15cm πλάτος. Με το πολυαμιδικό ύφασμα της στολής κατασκευάζονται επωμίδες διαστάσεων 5X14cm. Κάθε επωμίδα ράβεται στη ραφή του ώμου και στερεώνεται στην άλλη άκρη με τρουκ. Οι αντανakλαστικές ταινίες του μπουφάν να έχουν πλάτος περίπου 1,5cm. Το χρώμα των αντανakλαστικών ταινιών να είναι χρώματος πορτοκαλί pantone 1505c. Όλα τα αντανakλαστικά στοιχεία θα πρέπει να πληρούν τις απαιτήσεις του προτύπου EN 20471. Το μπουφάν πάνω από τη λωρίδα υφάσματος της μέσης, στο πίσω φύλλο εσωτερικά ναυπάρχει ραμμένη ελαστική λωρίδα 35cm μήκους και 4cm πλάτος περίπου. Στο τελείωμα της λωρίδας προς την κάτω πλευρά της να είναι ραμμένο σε όλο της το μήκος το ένα από τα δύο σκέλη ισχυρού φερμουάρ. Το άλλο σκέλος του φερμουάρ να είναι ραμμένο στο πίσω μέρος της ζώνης του παντελονιού, στη ραφή μεταξύ αυτής και του κυρίου σώματος του παντελονιού.

42. Θερινό παντελόνι μοτοσικλετιστών χρώματος μαύρου γκρι: 1. Ο σχεδιασμός του παντελονιού θα είναι κατάλληλος, ώστε σε συνδυασμό με τα προστατευτικά θα επιτρέπει την ελευθερία κινήσεων και παράλληλα να παρέχει άνεση στο μοτοσικλετιστή, rip – stop ύφανση υδροαπωθητικό. 2. Στο παντελόνι στους μηρούς και στις κνήμες στη εμπρόσθια, αλλά και στην οπίσθια πλευρά τους, να είναι ραμμένα τμήματα από ύφασμα τύπου δίχτυ. 3. Το μέρος της επιφάνειας του παντελονιού που δεν καλύπτεται από ύφασμα τύπου δίχτυ, να είναι κατασκευασμένο από ύφασμα από πολυαμιδικές ίνες τύπου Gordura 500D ή 600D υψηλής αντοχής. 4. Να φέρει προστατευτικά στους γοφούς από αφρώδες πλαστικό. Στα γόνατα να φέρει προσθαφαιρούμενα προστατευτικά που να πληρούν όλες τις απαιτήσεις του προτύπου περί προστασίας μοτοσικλετιστών EN 1621/1. Τα ανωτέρω προστατευτικά θα είναι προσθαφαιρούμενα σε ειδική θήκη. 5. Το παντελόνι να φέρει δύο εσωτερικές τσέπες ανά μία στη δεξιά και αριστερή πλευρά που να κλείνουν με φερμουάρ βαρέως τύπου και να έχουν κάθετη λοξοειδή σχεδιάση. Το άνοιγμα των τσεπών να είναι 16cm. 6. Στις εξωτερικές τσέπες του παντελονιού και σε απόσταση 25cm περίπου από τη ζώνη, ράβονται εξωτερικές τσέπες διαστάσεων 17X17cm. Οι τσέπες κλείνουν με καπάκι πλάτους 5cm και Velcro. 7. Το παντελόνι στο εμπρόσθιο μέρος να κλείνει με πλαστικό φερμουάρ βαρέως τύπου τουλάχιστον 16cm και στη ζώνη να φέρει διπλό κλείσιμο με κουμπιά πίεσης (τρουκ) ή με αγκράφες σε σειρά και σε απόσταση μεταξύ τους 3cm. Το φερμουάρ να καλύπτεται από πατιλέτα με το ίδιο ύφασμα του παντελονιού. 8. Στην δεξιά και την αριστερή πλευρά της ζώνης να υπάρχει κατάλληλο ελαστικό ραμμένο μαζί με το ύφασμα της ζώνης μήκους 12cm περίπου. Θα φέρει πλαστική αγκράφα και ζωνάκια σύσφιξης πλάτους 4cm που να κλείνουν με προσκολλητικούς συνδέσμους (Velcro) για ρύθμιση. 9. Στο πίσω μέρος και εσωτερικά της μέσης να φέρει αντιολισθητική ταινία πάχους 3cm για τις περιπτώσεις που δεν συνδέεται με το μπουφάν μέσω του φερμουάρ, ώστε να μην ολισθαίνει σε συνδυασμό με το λάστιχο και τα ζωνάκια σύσφιξης. 10. Στα δύο εξωτερικά κάτω άκρα του παντελονιού να υπάρχει ειδικό άνοιγμα με πλαστικό φερμουάρ μήκους τουλάχιστον 24cm, για την αυξομείωση των άκρων (μπατζάκι). Εσωτερικά του ανοίγματος θα υπάρχει ραμμένο ανάλογο φιλέτο υφάσματος. Για πληρέστερη σύσφιξη του κάτω μέρους του παντελονιού, για τυχόν τοποθέτηση του εσωτερικά της μπότας να τοποθετείται μεγαλύτερου μήκους θηλυκό Velcro. Ανακλαστική ταινία χρώματος πορτοκαλί pantone 1505c να τοποθετηθεί κάθετα κατά μήκος του καπακιού του φερμουάρ. Η ανακλαστική ταινία θα έχει πλάτος περίπου 2,5cm και θα πληροί τις απαιτήσεις του προτύπου EN 20471.

43. Μπλούζα τύπου polo κοντομάνικη: Μονόχρωμη polo μπλούζα χρώματος μαύρο (για μοτοσικλετιστές), κοντομάνικη με γιακά και πατιλέτα με κουμπιά και πλαϊνές σχισμές. Στρογγυλεμένη λαιμόκοψη που θα κλείνει κατά μήκος με τρία κουμπιά. Ύφασμα από ελαστικό βαμβακερό με ύφανση πικέ Α' ποιότητας των 200γρμ ±5%. Ραφές και κουμπιά σε αποχρώσεις μαύρο. Έξτρα κουμπί στην εσωτερική ραφή. Λάστιχο στο γιακά και στα μανίκια για καλύτερη εφαρμογή. Στα μανίκια μεταξύ του λάστιχου και του υφάσματος θα υπάρχει ρέλι χρώματος πορτοκαλί. Στο γιακά εξίσου λεπτή ραφή πορτοκαλί τύπου pantone 1505c. Επωμίδες ραμμένες από τη ραφή του ώμου με τριγωνική απόληξη που θα κλείνουν με κουμπί χρώματος πορτοκαλί μήκους 14 cm.

Σύνθεση: 100% Cotton, Εφαρμογή: Κανονική (Regular Fit) ή στενή (Slim Fit) κατά προτίμηση. Προδιαγραφές πλυσίματος: 30° – 40°C

Σήματα: Στο αριστερό ημιθωράκιο φέρει το «σήμα του δήμου» εφόσον έχει καθοριστεί σύμφωνα με το άρθρο 9 ΚΔΚ (ν. 3463/2006) κεντητό, διαστάσεων 3,5εκ X 3,5 εκ πάνω από το οποίο θα αναγράφεται κεντητά με γράμματα χρώματος πορτοκαλί, σε ημικύκλια διάταξη “ΔΗΜΟΤΙΚΗ ΑΣΤΥΝΟΜΙΑ” και από κάτω σε οριζόντια διάταξη “ΔΗΜΟΣ ΚΟΡΔΕΛΙΟΥ – ΕΥΟΣΜΟΥ”. Στο πίσω μέρος (πλάτη) της μπλούζας αναγράφεται με κεντητά γράμματα με κλωστή χρώματος πορτοκαλί σε ημικύκλια διάταξη “(Πόλη) MUNICIPAL” και από κάτω σε ευθεία γραμμή “POLICE”. Στο αριστερό μανίκι κενό. Στο δεξί μανίκι και στο ύψος του βραχίονα θα υπάρχει Velcro (σκρατς) για την επικόλληση του σήματος της Δημοτικής Αστυνομίας διαστάσεων 7 εκ. μήκος X 8,5 εκ. ύψος. Επί των VELCRO θα φέρει και το αντίστοιχο σήμα. Θα τοποθετούνται διακριτικά στις επωμίδες πλάτους 6 εκατοστών και μήκους 14 εκατοστών. Στηθαίο και δεξιός βραχίονας ως άνωθεν, βραχίονας κενός άνευ velcro. Πορτοκαλί χρώμα τύπου pantone 1505c.

44. Μπλούζα τύπου polo μακρυμάνικη: Μακρυμάνικη μπλούζα χρώματος μαύρο (για μοτοσυκλετιστές). Τύπος χρώματος pantone μαύρο. Μακρυμάνικη με γιακά και πατιλέτα με κουμπιά και πλαϊνές σχισμές. Στρογγυλεμένη λαιμόκοψη που θα κλείνει κατά μήκος με τρία κουμπιά. Ύφασμα από ελαστικό βαμβακερό με ύφανση πικέ Α' ποιότητας των 200γρμ ±5%. Ραφές και κουμπιά σε χρώμα μαύρο. Έξτρα κουμπί στην εσωτερική ραφή. Λάστιχο στο γιακά και στα μανίκια για καλύτερη εφαρμογή. Στα μανίκια μεταξύ του λάστιχου και του υφάσματος θα υπάρχει ρέλι χρώματος πορτοκαλί. Στο γιακά εξίσου λεπτή ραφή πορτοκαλί τύπου pantone 1505c. Επωμίδες ραμμένες από τη ραφή του ώμου με τριγωνική απόληξη που θα κλείνουν με κουμπί χρώματος πορτοκαλί μήκους 14 cm.

Σύνθεση: 100% Cotton, Εφαρμογή: Κανονική (Regular Fit) ή στενή (Slim Fit) κατά προτίμηση. Προδιαγραφές πλυσίματος: 30° – 40°C

Σήματα: Στο αριστερό ημιθωράκιο φέρει το «σήμα του δήμου» εφόσον έχει καθοριστεί σύμφωνα με το άρθρο 9 ΚΔΚ (ν. 3463/2006) κεντητό, διαστάσεων 3,5εκ X 3,5 εκ πάνω από το οποίο θα αναγράφεται κεντητά με γράμματα χρώματος πορτοκαλί, σε ημικύκλια διάταξη “ΔΗΜΟΤΙΚΗ ΑΣΤΥΝΟΜΙΑ” και από κάτω σε οριζόντια διάταξη “ΔΗΜΟΣ ΚΟΡΔΕΛΙΟΥ – ΕΥΟΣΜΟΥ”. Στο πίσω μέρος (πλάτη) της μπλούζας αναγράφεται με κεντητά γράμματα με κλωστή χρώματος πορτοκαλί σε ημικύκλια διάταξη “(Πόλη) MUNICIPAL” και από κάτω σε ευθεία γραμμή “POLICE”. Στο αριστερό μανίκι κενό. Στο δεξί μανίκι και στο ύψος του βραχίονα θα υπάρχει Velcro (σκρατς) για την επικόλληση του σήματος της Δημοτικής Αστυνομίας διαστάσεων 7 εκ. μήκος X 8,5 εκ. ύψος. Επί των VELCRO θα φέρει και το αντίστοιχο σήμα. Θα τοποθετούνται διακριτικά στις επωμίδες πλάτους 6 εκατοστών και μήκους 14 εκατοστών. Στηθαίο και δεξιός βραχίονας ως άνωθεν, βραχίονας κενός άνευ velcro. Πορτοκαλί χρώμα τύπου pantone 1505c.

45. Μπότες μοτοσυκλετιστών δερμάτινες χρώματος μαύρου: Μπότες δερμάτινες για μοτοσυκλετιστές, 100% αδιάβροχες από δέρμα μοσχारीού (όχι φιλμαρισμένο δέρμα), χρώματος μαύρου, με αντιολισθητική σόλα. Επίσης θα φέρουν ενισχύσεις στους αστραγάλους – κνήμες και δάχτυλα, καθώς και ενισχυτικό δέρμα για το μοχλό ταχυτήτων. Επίσης θα φέρουν φερμουάρ για σύσφιξη, το οποίο θα καλύπτεται με αδιάβροχη μεμβράνη velcro για καλύτερη αδιαβροχοποίηση, σύμφωνα με το πρότυπο EN 13634.

46. Κράνος τύπου ανοιγώμενο (Flip Up) χρώματος λευκού: Τα προς προμήθεια κράνη να είναι καινούρια, αμεταχείριστα και να πληρούν το πρότυπο ECE 22-06 ή αντίστοιχο με σχετική βεβαίωση αντιστοιχίας. Να είναι χρώματος λευκού FLIPUP να περιβάλλει όλο το κεφάλι μέχρι τη βάση αυτού συμπεριλαμβανομένων και των σιαγόνων. Να διαθέτει κινητό τμήμα προστασίας γνάθων επί του οποίου θα στηρίζεται το αλεξινέμιο (καλύπτρα). Το κινητό τμήμα προστασίας γνάθων του κράνους να μη διαθέτει μηχανισμούς απελευθέρωσης, για τυχόν μετατροπή του σε άλλου τύπου κράνους. Το βάρος του κάθε κράνους να είναι μέχρι χίλια πεντακόσια πενήντα (1550±50) γραμμάρια στο μέγεθος Large (L).

Εξωτερικό τμήμα κράνους: Το κέλυφος να είναι ενιαίο χωρίς ραφές, κατασκευασμένο από θερμοπλαστική ύλη (carbonfibers, kelvar, dyncema, fiberglass, lexan ή συνδυασμό τους) ίδιου πάχους και στερεότητας σε όλα τα σημεία του, μεγάλης ανθεκτικότητας στην κρούση σύνθλιψη, κάμψη και δε θα αλλοιώνεται στις καιρικές μεταβολές και από τις αναθυμιάσεις διαλυτικών ουσιών (βενζίνης, κατάλοιπα καυσαερίων κ.λ.π.). Η εξωτερική επιφάνεια θα είναι σκληρή και λεία χωρίς συρραφές. Το κράνος θα διαθέτει κατάλληλους

αεραγωγούς για την απαγωγή θερμότητας από το εσωτερικό του και το ξεθάμπωμα της καλύπτρας. Το κινητό τμήμα προστασίας γνάθων να παραμένει σε δύο θέσεις α) κλειστό ασφαλισμένο με μηχανισμούς στερέωσης και β) ανοιχτό με μηχανισμό ασφαλίσεως ή αυτοσυγκρατούμενο στο επάνω μέρος.

Εσωτερικό τμήμα κράνους: Στο εσωτερικό μέρος αμέσως μετά το κέλυφος και σε επαφή με αυτό, να υπάρχει κατάλληλο προστατευτικό υλικό απορρόφησης κινητικής ενέργειας (κρούσης). Η ελαστικότητα προσαρμογής της κεφαλής στο εσωτερικό του κράνους να επιτυγχάνεται από ειδικό υλικό, το οποίο θα καλύπτεται από αντιαλλεργικό και αντιδρωτικό ύφασμα. Η εσωτερική επένδυση του κράνους να είναι αντιβακτηριακή, αντιμικροβιακή και αποσπώμενη, για να υπάρχει η δυνατότητα καθαρισμού αυτής.

Αλεξινέμιο (καλύπτρα): Η καλύπτρα να είναι κατασκευασμένη από υλικό (polycarbonate) πάχους 1,5 - 2,5mm διαφανές με μηδενική διάθλαση σε οποιαδήποτε γωνία κλίσης αυτής, αντιθαμβωτική, μεγάλης αντοχής στη χάραξη (antiscratch), με αναφορά του συμβόλου Ex, όπου x είναι το αντίστοιχο σύμβολο της Ευρωπαϊκής χώρας κατασκευής σύμφωνα με το πρότυπο ECE 22-06. Να μεταβάλλεται η θέση της με μηχανισμό μεγάλης αντοχής στη χρήση, σε τουλάχιστον τρεις συνολικά θέσεις, εκ των οποίων οι δύο θα είναι ανοιχτή κλειστή (ακραίες). Η αλλαγή της καλύπτρας να είναι δυνατή χωρίς τη χρήση εργαλείων. Να υπάρχει φιμέ ζελατίνα με τουλάχιστον δύο θέσεις στήριξης (κλειστή – ανοιχτή). Η καλύπτρα να φέρει ειδικές βάσεις για την τοποθέτηση αντιθαμβωτικής πρόσθετης ζελατίνας. Το κράνος θα διαθέτει πρόσθετη αντιθαμβωτική ζελατίνα.

Πρόσδεση: Τα σημεία πρόσδεσης των ιμάντων πρόσδεσης θα είναι συνδεδεμένα επί του κέλυφους, δε θα προεξέχουν πέραν των 5mm από την εσωτερική επιφάνειά του κελύφους και δε θα είναι ορατά εξωτερικά. Οι ιμάντες πρόσδεσης (ο ένας τουλάχιστον αυξομειούμενος) θα είναι κατασκευασμένοι από συνθετική – ανθεκτική στον εφελκυσμό – ύλη. Παράλληλα με τους ιμάντες πρόσδεσης να υπάρχουν προστατευτικές λωρίδες από το ίδιο υφασμάτινο αντιαλλεργικό υλικό που υπάρχει στο εσωτερικό του κράνους, για την αποτροπή της επαφής τους με το πρόσωπο του φέροντα, στη μεγαλύτερη δυνατή επιφάνεια των ιμάντων.

Πιστοποιητικά αποδοχής προδιαγραφής: Ο οικονομικός φορέας θα πρέπει να καταθέσει με τη προσφορά του Πιστοποιητικό κατά ISO 9001/2000 ή νεότερο (ή ισοδύναμο) της κατασκευάστριας εταιρίας στο οποίο να φαίνεται ο φορέας που πραγματοποίησε την πιστοποίηση, η χρονολογία πιστοποίησης του εργοστασίου, ο χρόνος λήξης της πιστοποίησης και ο αριθμός πιστοποίησης. Το πιστοποιητικό από εργαστήριο αναγνωρισμένο από το κράτος ή διεθνή οργανισμό ότι τα προσφερόμενα κράνη καλύπτουν την απαίτηση σύμφωνα με το πρότυπο ECE 22-06 ή άλλο αντίστοιχο, του οποίου η αντιστοιχία θα βεβαιώνεται από το ανωτέρω εργαστήριο. Τα μεγέθη κρανών θα οριστικοποιηθούν με την υπογραφή της σύμβασης. Κάθε κράνος θα συνοδεύεται από υφασμάτινη θήκη, αντιθαμβωτική ζελατίνα και θα παραδοθεί συσκευασμένο σε κατάλληλο κιβώτιο (κουτί) με υλικό συσκευασίας ή μέσα σε κατάλληλη θήκη κατά τρόπο που το κράνος θα εξασφαλίζεται από ενδεχόμενες φθορές κατά τη μεταφορά και αποθήκευση.

47. Κράνος τύπου πόλης (Jet) χρώματος λευκού: Τα προς προμήθεια κράνη να είναι καινούρια, αμεταχειρίστα και να πληρούν το πρότυπο ECE 22-06 ή αντίστοιχο με σχετική βεβαίωση αντιστοιχίας. Να είναι χρώματος λευκού τύπου JET. Το βάρος του κάθε κράνους να είναι μέχρι χίλια εκατό (1100±50) γραμμάρια στο μέγεθος Large (L).

Εξωτερικό τμήμα κράνους: Το κέλυφος να είναι ενιαίο χωρίς ραφές, κατασκευασμένο από θερμοπλαστική ύλη (carbonfibers, kelvar, dyncema, fiberglass, lexan ή συνδυασμό τους) ίδιου πάχους και στερεότητας σε όλα τα σημεία του, μεγάλης ανθεκτικότητας στην κρούση σύνθλιψη, κάμψη και δε θα αλλοιώνεται στις καιρικές μεταβολές και από τις αναθυμιάσεις διαλυτικών ουσιών (βενζίνης, κατάλοιπα καυσαερίων κ.λ.π.). Η εξωτερική επιφάνεια θα είναι σκληρή και λεία χωρίς συρραφές. Το κράνος θα διαθέτει κατάλληλους αεραγωγούς για την απαγωγή θερμότητας από το εσωτερικό του.

Εσωτερικό τμήμα κράνους: Στο εσωτερικό μέρος αμέσως μετά το κέλυφος και σε επαφή με αυτό, να υπάρχει κατάλληλο προστατευτικό υλικό απορρόφησης κινητικής ενέργειας (κρούσης). Η ελαστικότητα προσαρμογής της κεφαλής στο εσωτερικό του κράνους να επιτυγχάνεται από ειδικό υλικό, το οποίο θα καλύπτεται από αντιαλλεργικό και αντιδρωτικό ύφασμα. Η εσωτερική επένδυση του κράνους να είναι αντιβακτηριακή, αντιμικροβιακή.

Αλεξινέμιο (καλύπτρα): Η καλύπτρα να είναι κατασκευασμένη από υλικό (polycarbonate) πάχους 1,5 - 2,5mm διαφανές με μηδενική διάθλαση σε οποιαδήποτε γωνία κλίσης αυτής, αντιθαμβωτική, μεγάλης αντοχής στη χάραξη (antiscratch), με αναφορά του συμβόλου Ex, όπου x είναι το αντίστοιχο σύμβολο της Ευρωπαϊκής χώρας κατασκευής σύμφωνα με το πρότυπο ECE 22-06. Να μεταβάλλεται η θέση της με μηχανισμό μεγάλης αντοχής στη χρήση, σε τουλάχιστον τρεις συνολικά θέσεις, εκ των οποίων οι δύο θα είναι ανοιχτή κλειστή (ακραίες). Η αλλαγή της καλύπτρας να είναι δυνατή χωρίς τη χρήση εργαλείων.

Πρόσδεση: Τα σημεία πρόσδεσης των ιμάντων πρόσδεσης θα είναι συνδεδεμένα επί του κέλυφους. Οι ιμάντες πρόσδεσης (ο ένας τουλάχιστον αυξομειούμενος) θα είναι κατασκευασμένοι από συνθετική – ανθεκτική στον εφελκυσμό – ύλη. Παράλληλα με τους ιμάντες πρόσδεσης να υπάρχουν προστατευτικές λωρίδες από το ίδιο υφασμάτινο αντιαλεργικό υλικό που υπάρχει στο εσωτερικό του κράνους, για την αποτροπή της επαφής τους με το πρόσωπο του φέροντα, στη μεγαλύτερη δυνατόν επιφάνεια των ιμάντων.

Πιστοποιητικά αποδοχής προδιαγραφής: Ο οικονομικός φορέας θα πρέπει να καταθέσει με τη προσφορά του, Πιστοποιητικό κατά ISO 9001/2000 ή νεότερο (ή ισοδύναμο) της κατασκευάστριας εταιρίας στο οποίο να φαίνεται ο φορέας που πραγματοποίησε την πιστοποίηση, η χρονολογία πιστοποίησης του εργοστασίου, ο χρόνος λήξης της πιστοποίησης και ο αριθμός πιστοποίησης. Το πιστοποιητικό από εργαστήριο αναγνωρισμένο από το κράτος ή διεθνή οργανισμό ότι τα προσφερόμενα κράνη καλύπτουν την απαίτηση σύμφωνα με το πρότυπο ECE 22-06 ή άλλο αντίστοιχο, του οποίου η αντιστοιχία θα βεβαιώνεται από το ανωτέρω εργαστήριο. Τα μεγέθη κρανών θα οριστικοποιηθούν με την υπογραφή της σύμβασης. Κάθε κράνος θα συνοδεύεται από υφασμάτινη θήκη, αντιθαμβωτική ζελατίνα και θα παραδοθεί συσκευασμένο σε κατάλληλο κιβώτιο (κουτί) με υλικό συσκευασίας ή μέσα σε κατάλληλη θήκη κατά τρόπο που το κράνος θα εξασφαλίζεται από ενδεχόμενες φθορές κατά τη μεταφορά και αποθήκευση.

48. Γάντια δερμάτινα ή Cordura χρώματος μαύρου: Κατασκευασμένα από δέρμα ή cordura χρώματος μαύρου με ενισχύσεις στο επάνω μέρος της παλάμης και με μεμβράνη, η οποία τα καθιστά ανθεκτικά στο νερό, σύμφωνα με το πρότυπο EN 13594.

ΔΙΑΚΡΙΤΙΚΟ ΣΗΜΑ ΤΗΣ ΔΗΜΟΤΙΚΗΣ ΑΣΤΥΝΟΜΙΑΣ

Το διακριτικό σήμα της δημοτικής αστυνομίας, αποτελείται από δύο ασπίδες με κορυφή και κοίλες πλευρές στο άνω μέρος και κορυφή στο κάτω μέρος, περιλαμβάνοντας μέσα την ανθρώπινη μορφή. Κατά μήκος της ασπίδας δεξιά και αριστερά αναγράφεται η φράση δημοτική αστυνομία στα αριστερά και αντίστοιχα το αγγλικό κείμενο στα δεξιά. Στην κορυφή βρίσκεται το έμβλημα της Ελληνικής Δημοκρατίας που αντιπροσωπεύει την αρχή όλων. Τα ημικύκλια που δημιουργούν την ανθρώπινη παρουσία βρίσκονται στο κέντρο και των δύο ασπίδων, με σκοπό να δείξουν ότι η δημοτική αστυνομία και προστατεύει και συνοδοιπορεί με τον κάτοικο της πόλης.

Διαστάσεις:

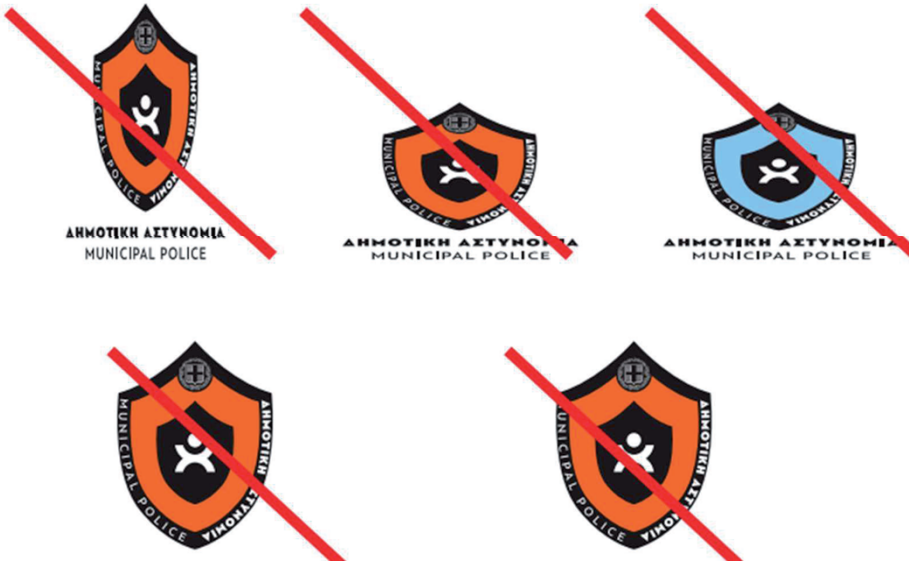
- 1.Μέγεθος ολόκληρου του λογότυπου 18,3Χ20cm
- 2.Ύψος γράμματος ελληνικής φράσης ΔΗΜΟΤΙΚΗ ΑΣΤΥΝΟΜΙΑ 0,92 cm
- 3.Ύψος γράμματος αγγλικής φράσης MUNICIPAL POLICE 0,92 cm
- 4.Απόσταση σήματος με λεκτικό 1,18 cm
- 5.Κάθετη απόσταση πορτοκαλί χρώματος μύτη ασπίδας 2,1 cm
- 6.Πάχος μαύρου περιγράμματος 1 cm
7. μέγεθος ανθρωπάκι 3,1Χ3 cm
8. Μέγεθος εσωτερικής ασπίδας μαύρης 6Χ8 cm
9. Μέγεθος γράμματος δεξια αριστερά 0,6 cm
10. Μέγεθος ασπίδας 12,1Χ16,2 cm
- 11.Μέγεθος σήματος Ελληνικής Δημοκρατίας Φ2,5

ΑΠΟΔΕΚΤΗ ΧΡΗΣΗ ΛΟΓΟΤΥΠΟΥ



ΔΗΜΟΤΙΚΗ ΑΣΤΥΝΟΜΙΑ
MUNICIPAL POLICE

ΛΑΝΘΑΣΜΕΝΕΣ ΧΡΗΣΕΙΣ ΛΟΓΟΤΥΠΟΥ



ΕΛΑΧΙΣΤΟ ΜΕΓΕΘΟΣ ΧΡΗΣΗΣ ΣΗΜΑΤΟΣ



ΕΛΑΝΚΑ ΝΑ ΜΗΝ ΜΕΙΩΝΕΤΑΙ ΑΠΟ ΤΑ 2,5 ΕΚΑΤΟΕΤΑ

ΜΑΧΙΜΟΝ ΜΕΓΕΘΟΣ ΧΡΗΣΗΣ ΣΗΜΑΤΟΣ



ΔΕΝ ΥΠΑΡΧΕΙ ΠΕΡΙΟΡΙΣΜΟΣ

~~ΔΗΜΟΤΙΚΗ ΑΣΤΥΝΟΜΙΑ
MUNICIPAL POLICE~~

~~ΔΗΜΟΤΙΚΗ ΑΣΤΥΝΟΜΙΑ
MUNICIPAL POLICE~~

- ΠΑΡΑΜΟΡΦΩΣΗ ΣΧΗΜΑΤΟΣ
- ΑΛΛΑΓΗ ΜΕΓΕΘΩΝ ΜΗ ΑΝΑΛΟΓΙΚΩΝ
- ΑΛΛΑΓΗ ΧΡΩΜΑΤΟΣ

Χρωματικές αναλογίες: Πορτοκαλί CMYK 075100, pantone orange 021, RGB242 102 34 *f26622
Μαύρο CMYK 000100, pantone BLACK, RGB 000 *000000

ΔΙΑΚΡΙΤΙΚΑ ΒΑΘΜΩΝ ΔΗΜΟΤΙΚΗΣ ΑΣΤΥΝΟΜΙΑΣ

1. Τα διακριτικά του βαθμού στις στολές του ειδικού ένστολου προσωπικού της Δημοτικής Αστυνομίας, αποτελούνται από διακριτές σειρίδες οι οποίες κατασκευάζονται με βάση τους ακόλουθους τρεις τύπους:

- i. Τύπος 1: Πορτοκαλί σκληρή ταινία πλάτους 15 χιλ.
- ii. Τύπος 2: Πορτοκαλί σκληρή ταινία πλάτους 7 χιλ
- iii. Τύπος 3: Πορτοκαλί σκληρή ταινία πλάτους 10 χιλ

iv. Τύπος 4: Πορτοκαλί σκληρή ταινία πλάτους 5 χιλ

2. Τα διακριτικά του βαθμού του ειδικού ένστολου προσωπικού της Δημοτικής Αστυνομίας, καθορίζονται ως ακολούθως:

49. Δημοτικός Αστυνόμος Β' – Διευθυντής: 1 διακριτή σειρά τύπου 1, 1 διακριτή σειρά τύπου 4, 0,5cm άνωθεν της πρώτης, 1 διακριτή σειρά σχήματος ισοσκελούς τριγώνου 3,5cm η κάθε πλευρά εφαπτόμενου στην οριζόντια σειρά.

3. Οι διακριτές σειρές του βαθμού του ειδικού ένστολου προσωπικού της Δημοτικής Αστυνομίας φέρονται σε αποσπώμενες επωμίδες, οι οποίες διακρίνονται ως ακολούθως:

i. Επωμίδες σε όλες τις βασικές χειμερινές στολές (επίσημες – επιχειρήσεων) φέρονται επί του υποδύτη. Φέρουν ορθογώνιο σχήμα πλάτους 6cm και μήκος ανάλογο με το πλήθος των διακριτικών σειρών (14cm). Οι πλευρές είναι ραμμένες μόνο στις άκρες, κατά τέτοιο τρόπο ώστε να διέρχονται μέσω αυτών, τα πτερύγια για τα οποία ράβονται για το σκοπό αυτό., στους ώμους των ενδυμάτων με τα οποία αυτές φέρονται.

ii. Επωμίδες σε όλες τις βασικές θερινές στολές (επίσημες – επιχειρήσεων), είναι κατασκευασμένες από σκληρό υλικό επενδυμένες από πάνω με (χρώμα) ερέα και στη κάτω επιφάνεια με (χρώμα) ύφασμα. Φέρουν ορθογώνιο σχήμα πλάτους 6,5 εκατοστά και μήκος 15,5 εκατοστά, το οποίο καταλήγει στο πάνω μέρος του λαιμού, σε αμβλεία γωνία, όπου φέρει πορτοκαλί κομβίο, διαμέτρου 16 χιλιοστών το οποίο διαπερνά την επωμίδα. Περιμετρικά είναι διακριτές οι ραφές πορτοκαλί χρώματος. Το διάστημα μεταξύ των διακριτικών σειρών, από τη βάση της επωμίδας είναι 1,5cm και άνωθεν αυτών ράβεται το διακριτικό σήμα σκοπού της Δημοτικής αστυνομίας.

1. Τα διακριτικά του βαθμού στις στολές του ειδικού ένστολου προσωπικού της Δημοτικής Αστυνομίας, αποτελούνται από διακριτές σειρές οι οποίες κατασκευάζονται με βάση τους ακόλουθο τύπο:

i. Τύπος 1: Πορτοκαλί σκληρή ταινία πλάτους 10 χιλ. και μήκους 7cm σε αμβλεία γωνία (3,5 και 3,5).

ii. Τύπος 2: Πορτοκαλί σκληρή ταινία πλάτους 5 χιλ

2. Τα διακριτικά του βαθμού του ειδικού ένστολου προσωπικού της Δημοτικής Αστυνομίας, καθορίζονται ως ακολούθως:

50. Δημοτικός Αστυνομικός Β': 2 διακριτές σειρές τύπου 1 και απόσταση 0,5cm μεταξύ τους και σε απόσταση από τον ώμο 1cm.

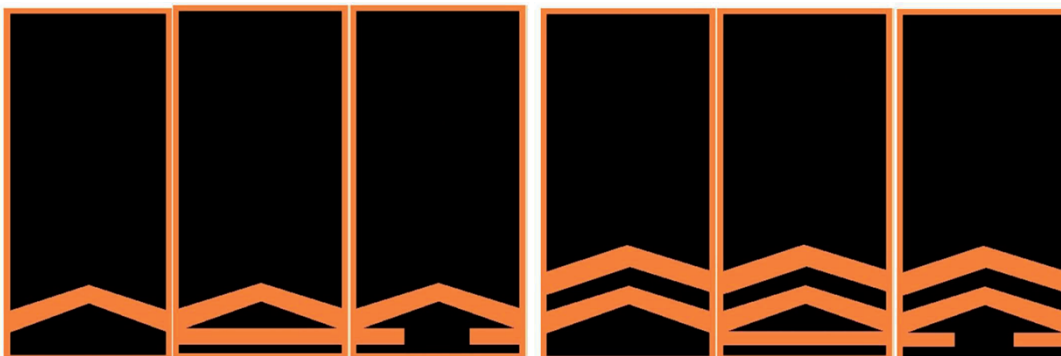
51. Δημοτικός Αστυνομικός Β'- Τμηματάρχης: 2 διακριτές σειρές τύπου 1 και απόσταση 0,5cm μεταξύ τους και σε απόσταση από τον ώμο 1cm. 2 διακριτή σειρά τύπου 2, κάτωθι αυτών, εφαπτόμενη στην τελευταία σειρά.

52. Δημοτικός Αστυνομικός Γ': 1 διακριτή σειρά τύπου 1 και απόσταση 0,5cm μεταξύ τους και σε απόσταση από τον ώμο 1cm.

ΒΑΘΜΟΣ: ΔΗΜΟΤΙΚΟΣ ΑΣΤΥΝΟΜΙΚΟΣ

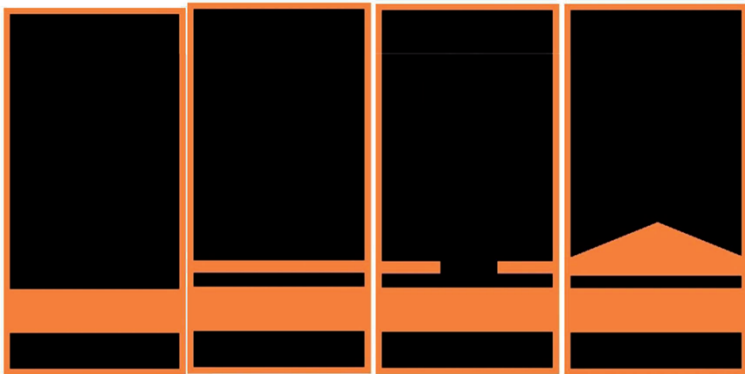
ΔΗΜΟΤΙΚΟΣ ΑΣΤΥΝΟΜΙΚΟΣ Γ'

ΔΗΜΟΤΙΚΟΣ ΑΣΤΥΝΟΜΙΚΟΣ Β'



ΒΑΘΜΟΣ: ΔΗΜΟΤΙΚΟΣ ΑΣΤΥΝΟΜΟΣ

ΔΗΜΟΤΙΚΟΣ ΑΣΤΥΝΟΜΟΣ Β'



ΟΜΑΔΑ 7η. ΕΞΟΠΛΙΣΜΟΣ ΑΜΥΝΤΙΚΟΣ ΔΗΜΟΤΙΚΗΣ ΑΣΤΥΝΟΜΙΑΣ

Αμυντικός εξοπλισμός CPV: 35000000-4	1	Αλεξίσφαιρο γιλέκο	19
	2	Αστυνομική ράβδος μεγάλου μεγέθους από ελαστικό	19
	3	Χειροπέδες μεταλλικές μετά θήκης	19
	4	Ηλεκτρικός φορητός φανός	19
	5	Σφυρίχτρα πλαστική με κορδόνι	19

Καθορισμός των προδιαγραφών και του τύπου του εξοπλισμού της Δημοτικής Αστυνομίας .

1.Αλεξίσφαιρο γιλέκο

Τα αλεξίσφαιρα γιλέκα προορίζονται να παράσχουν προστασία στους Αστυνομικούς που εκτίθενται σε πυρά πυροβόλων όπλων και πρέπει να είναι καινούργια και αμεταχειρίιστα. Τα υλικά κατασκευής τους να είναι αχρησιμοποίητα και χωρίς ελαττώματα.

Τεχνική περιγραφή:

1. Το αντιβαλλιστικό υλικό πρέπει να είναι μαλακό και εύκαμπτο αποτελούμενο από αραμίδιο ή πολυαιθυλένιο ή συνδυασμό αυτών. Η μέγιστη επιτρεπτή επιφανειακή πυκνότητα του αντιβαλλιστικού υλικού, χωρίς τον αδιάβροχο φάκελο, να μην ξεπερνά τα 5,5kg/m² και το πάχος του τα 8mm. Τα κύρια μέρη που απαρτίζουν το αντιβαλλιστικό υλικό είναι αμιγή και όχι συρραφές μικρότερων.
2. Σε κάθε μέγεθος το εμπρός και το πίσω τμήμα του αντιβαλλιστικού υλικού, μετά την προσαρμογή του γιλέκου στο σώμα, πρέπει να μην αφήνουν ακάλυπτη επιφάνεια στην περιοχή των πλευρών. Η σύνδεση του εμπρός και του πίσω τμήματος του φορέα, στο ύψος των ώμων, να μην γίνεται με ελαστικό ιμάντα.
3. α)Το αλεξίσφαιρο γιλέκο συνοδεύεται από θήκη μεταφοράς με χειρολαβές και έναν εξωτερικό φορέα τύπου χρώματος βαθυκύανου με κωδικό PANTONE 19-4024 TPX <<Dress blouse>> (για χρήση του γιλέκου ως ΕΞΩΤΕΡΙΚΟΥ ΤΥΠΟΥ), ο οποίος έχει ειδικές θήκες στο εμπρόσθιο και οπίσθιο τμήμα του, για την τοποθέτηση αντιβαλλιστικών πλακών διαστάσεων 25x30 cm πάχους 24 mm και φέρει στο εμπρόσθιο τμήμα του πέντε (5) σειρές αποτελούμενες από έξι (6) ιμάντες τύπου PALS ανά σειρά, για την τοποθέτηση διαφόρων θηκών με το σύστημα MOLLE και β) Σε ποσοστωση 30% επί της συνολικής ποσότητας, έναν φορέα λευκού χρώματος (για χρήση του γιλέκου ως ΕΣΩΤΕΡΙΚΟΥ ΤΥΠΟΥ), εκτός αν οριστεί διαφορετικό ποσοστό από τον δήμο, πριν από την υπογραφή της σύμβασης.
4. Το ύφασμα της εξωτερικής πλευράς του εσωτερικού φορέα – γιλέκου να είναι κατασκευασμένο από ύφασμα λευκού χρώματος δικτυωτής δομής τύπου coolmax, και η εσωτερική πλευρά του φορέα να αποτελείται από ύφασμα σύνθετου υλικού (σάντουιτς), αποτελούμενο από δύο (2) στρώματα υφασμάτων συνδεδεμένα με τριδιάστατη δομή τύπου spracetec και να έχει ιδιότητες ισορρόπησης θερμοκρασίας (τύπου coolmax).

5. Το ύφασμα της εξωτερικής πλευράς του εξωτερικού φορέα να είναι μεγάλης αντοχής, αδιάβροχο τύπου cordura (Παράρτημα Β) και η εσωτερική πλευρά του φορέα να αποτελείται από ύφασμα σύνθετου υλικού (σάντουιτς), αποτελούμενο από δύο (2) στρώματα υφασμάτων συνδεδεμένα με τρισδιάστατη δομή τύπου spracetec και να έχει ιδιότητες ισορρόπησης θερμοκρασίας (τύπου coolmax)
6. Ο εξωτερικός φορέας έχει πινακίδες χρώματος βαθυκυανού με την ένδειξη ΔΗΜΟΤΙΚΗ ΑΣΤΥΝΟΜΙΑ στην πάνω σειρά και με την ένδειξη MUNICIPAL POLICE στην κάτω σειρά, μία στην εμπρόσθια και μία στην οπίσθια άνω εξωτερική επιφάνεια του αλεξίσφαιρου γιλέκου, διαστάσεων 25X8 cm (± 0.3 cm). Οι προαναφερόμενες ενδείξεις, αποτελούνται από κεφαλαία ανακλαστικά ανεξίτηλα γράμματα, λευκού χρώματος. Προσκομίζεται βεβαίωση από τον κατασκευαστή της πρώτης ύλης από την οποία κατασκευάζονται τα ανακλαστικά ανεξίτηλα γράμματα, στην οποία να εμφανίζεται ότι η πρώτη ύλη είναι σύμφωνη με το EN 20471. Οι δύο πινακίδες είναι προσθαφαιρούμενες και σταθεροποιούνται με αυτόδετες ταινίες τύπου Velcro ή ισοδύναμο. Το ύψος των στοιχείων – γραμμάτων των πινακίδων είναι: α) Ελληνικά 24 mm (± 1 mm). β) Αγγλικά 19 mm (± 1 mm).
7. Στην εξωτερική επιφάνεια του φορέα του αλεξίσφαιρου γιλέκου δεν αναγράφεται κανένα λογότυπο με την εμπορική ονομασία της εταιρείας.
8. Επί των αντιβαλλιστικών πάνελ να υπάρχει ανεξίτηλη ετικέτα, που δεν αλλιώνεται από τη χρήση, με τις εξής επισημάνσεις:
 - Επωνυμία και στοιχεία έδρας κατασκευαστή
 - Ακριβή ονομασία υλικού
 - Ακριβής κωδικός πιστοποίησης του αντιβαλλιστικού πάνελ το οποίο
 - ταυτοποιείται με το πιστοποιητικό που έχει κατατεθεί
 - Αριθμός σειράς (serial number)
 - Αριθμός παρτίδας (LOT number)
 - Ημερομηνία κατασκευής
 - Επίπεδο προστασίας κατά NIJ και τυχόν επιπλέον απειλές
 - Ημερομηνία λήξης
9. Επιθυμητό η μορφή του αριθμού σειράς (serial number) να είναι γραμμική (bar code).
10. Ο αριθμός σειράς (serial number) των αντιβαλλιστικών πάνελ αναγράφεται με ανεξίτηλη ετικέτα και στην εξωτερική επιφάνεια της συνοδευτικής θήκης μεταφοράς.
11. Μεγέθη: Μ, L, XL, XXL (ή αντίστοιχα ώστε να ανταποκρίνονται στις ανάγκες της Υπηρεσίας) .

Απαιτούμενα δικαιολογητικά Αλεξίσφαιρου γιλέκου:

1. Πιστοποιητικό ISO 9001/2015 ή νεότερο, της κατασκευάστριας εταιρείας, για την κατασκευή αλεξίσφαιρων γιλέκων και ISO 14001/2015 ή νεότερο, από διεθνώς αναγνωρισμένο φορέα όπου αναφέρεται:
 - Ο φορέας που πραγματοποίησε την πιστοποίηση
 - Η χρονολογία πιστοποίησης
 - Ο χρόνος λήξης της πιστοποίησης
 - Ο αριθμός της πιστοποίησης
2. Πιστοποιητικό διαπιστευμένου εργαστηρίου, που να βεβαιώνει ότι η ονομασία – κωδικός από αντιβαλλιστικό υλικό (πάνελ) του προσφερόμενου αλεξίσφαιρου γιλέκου καθώς και η σύνθεσή του (εντός του οποίου πρέπει να αναφέρεται ο αριθμός φύλλων, η εμπορική ονομασία του αντιβαλλιστικού υλικού του κατασκευαστή που το παράγει, και το είδος του αντιβαλλιστικού υλικού) καλύπτουν το επίπεδο προστασίας IIIA, όπως αυτό προσδιορίζεται στο πρότυπο NIJ 0101.06 στο μέγεθος C2 (small). Επίσης, δεκτές γίνονται εκθέσεις βαλλιστικής αντίστασης, της τελευταίας οκταετίας (8), οι οποίες έχουν πραγματοποιηθεί σε διαπιστευμένο εργαστήριο, σύμφωνα με την πλήρη διαδικασία στο πρότυπο NIJ 0101.06 ή νεότερο, στις οποίες αναγράφονται το μοντέλο του προσφερόμενου αλεξίσφαιρου καθώς και η σύνθεση του αντιβαλλιστικού υλικού(εντός του οποίου πρέπει να αναφέρεται ο αριθμός φύλλων, η εμπορική ονομασία του αντιβαλλιστικού υλικού του κατασκευαστή που το παράγει, και το είδος του αντιβαλλιστικού υλικού). Οι δοκιμές και οι παράμετροι που προβλέπονται από το πρότυπο NIJ 0101.06 πρέπει να τηρούνται απαρέγκλιτα (π.χ. αριθμό δειγμάτων, αριθμός και γωνία βολών, προσδιορισμός βαλλιστικού ορίου V_{50} , κ.λ.π.).
3. Πιστοποιητικό στο οποίο να φαίνεται ότι το εργαστήριο, κατά την ημερομηνία δοκιμής του προϊόντος, είτε:

- 3.1. είναι στην ενημέρωση λίστα διαπιστευμένων εργαστηρίων σύμφωνα με το Εθνικό Ινστιτούτο Δικαιοσύνης των Η.Π.Α. (NIJ)
- 3.2. είναι διαπιστευμένο από αρμόδιο φορέα σύμφωνα με τις απαιτήσεις του πρότυπου EN ISO/IEC 17025 στο πεδίο εφαρμογής «βαλλιστική αντίσταση» σύμφωνα με το πρότυπο NIJ 0101.06 ή νεότερο
4. Πιστοποιητικό βαλλιστικών δοκιμών ή έκθεση βαλλιστικής αντίστασης της τελευταίας οκταετίας (8), όπως αυτές ορίζονται στο πρότυπο NIJ 0101.06 και στο κεφάλαιο περί έξτρα απειλών, ενός από τα παραπάνω εργαστήρια ότι καλύπτει έξτρα απειλή από φυσίγγιο 7,62X25mm TOKAREV Lead Core FMJ, με βάρος βλήματος 5,5 gr και ταχύτητα πρόσκρουσης 520m ±10m/sec.
- Η διαδικασία του εργαστηριακού ελέγχου για το προαναφερόμενο διαμέτρημα ακολουθεί απαρέγκλιτα τις δοκιμές και παραμέτρους όπως αυτές ορίζονται στο πρότυπο NIJ 0101.06 για τα διαμετρήματα που αναφέρονται στο επίπεδο προστασίας IIIA πλην του V₅₀ (π.χ. αριθμό δειγμάτων, αριθμός και γωνία βολών, κ.λ.π.). Επισημαίνεται ότι οι βαλλιστικές δοκιμές του προαναφερόμενου βλήματος, πρέπει να έχουν πραγματοποιηθεί κατά αντιστοιχία των δοκιμών που διενεργούνται στο επίπεδο προστασίας IIIA, δηλαδή:
- Οι βαλλιστικές δοκιμές να έχουν ως μικρότερο μέγεθος το C-2 όπως και στο επίπεδο προστασίας IIIA (APPENDIX C – ARMOR SIZING TEMPLATES NIJ 0101.06)
 - Να ακολουθηθεί η δεκαήμερη διαδικασία τεχνητής γήρανσης (παρ. 5.2.3.3 & 5.2.3.4 NIJ 0101.06),
 - Οι βαλλιστικές δοκιμές μετά την δεκαήμερη διαδικασία τεχνητής γήρανσης να εκτελούνται σε ταχύτητα 486 m/s αντί 520m/s κατά αντιστοιχία του επιπέδου IIIA.
 - Να πραγματοποιηθεί η ολική βύθιση σε δεξαμενή νερού για τριάντα (30) λεπτά πριν τις βαλλιστικές δοκιμές (παρ. 7.8.2 NIJ 0101.06).
5. Βεβαίωση διαπιστευμένου εργαστηρίου από την οποία προκύπτει:
- α) το βάρος ανά τετραγωνικό μέτρο του αντιβαλλιστικού υλικού χωρίς τον αδιάβροχο φάκελο. Σύμφωνα με ISO 3801 ή ISO 4591 ή ισοδύναμο, ανάλογα με τη σύνθεση του προσφερόμενου αντιβαλλιστικού υλικού.
- β) το πάχος του αντιβαλλιστικού υλικού, σύμφωνα με το ISO 5084:1996 ή νεότερο ή ισοδύναμο. Οποιοδήποτε υλικό το οποίο προσδίδει πλεονέκτημα σχετικό με τις αντιβαλλιστικές δυνατότητες του γιλέκου πρέπει να τοποθετείται μέσα στον αδιάβροχο φάκελο και να προσμετράται στο συνολικό βάρος και πάχος των αντιβαλλιστικών υλικών. Ο αδιάβροχος φάκελος να είναι κατασκευασμένος από συνθετικό αδιάβροχο ύφασμα (παράρτημα Α) και πρέπει να μην έχει ραφές στις επαφές του οι οποίες να κολλημένες με θερμοκολλητική μέθοδο.
6. Έγγραφο δήλωση της κατασκευάστριας εταιρίας ότι δεν έχει χρησιμοποιηθεί το αντιβαλλιστικό υλικό Zylon (IUPAC name: poly(p-phenylene-2,6-benzobisoxazole) ή οποιοδήποτε άλλο υλικό, βασισμένο στην ίδια κατηγορία υλικών.
7. Βεβαίωση ή πιστοποιητικό, από τον κατασκευαστή, στην οποία να αναφέρεται:
- α) ο τύπος και ο αριθμός των στρώσεων του/ων αντιβαλλιστικού/ων υλικού/ων στο κάθε τμήμα (panel) του γιλέκου. Όλα τα αλεξισφαιρα γιλέκα πρέπει να διαθέτουν την ίδια διάταξη, τον ίδιο τύπο, το/τα ίδιο/α υλικό/α, και τον ίδιο αριθμό φύλλων.
- β) ακριβής εμπορική ονομασία της πρώτης ύλης όλων των στρώσεων του αντιβαλλιστικού υλικού και πλήρη στοιχεία του κατασκευαστή αυτής.
8. Τα υλικά που χρησιμοποιούνται για την κατασκευή του γιλέκου, πρέπει να ικανοποιούν τις απαιτήσεις του κανονισμού ΕΚ/1907/2006 – R.E.A.C.H.(Registration Evaluation and Authorization of Chemical) της Ευρωπαϊκής Ένωσης, όπως τροποποιήθηκε και ισχύει. Στο στάδιο της παραλαβής κατατίθεται: Έκθεση Εργαστηριακού Ελέγχου από Διαπιστευμένο Εργαστήριο, από την οποία προκύπτει η συμμόρφωση του είδους με την παραπάνω οδηγία. Προϊόντα πιστοποιημένα με το πρότυπο Oeko Tex® Standard 100 πληρούν τις απαιτήσεις του Annex XVII του κανονισμού REACH
9. Έγγραφο δήλωση για τη χώρα παραγωγής - κατασκευής όπως ορίζεται στην παρ. 5 του άρθρου 94 του ν.4412/2016 (Α' 147), όπως έχει τροποποιηθεί και ισχύει, για το προσφερόμενο τελικό προϊόν. Ο προσφέρων, εφόσον κατασκευάζει ο ίδιος το τελικό προϊόν, πρέπει να δηλώνει στην προσφορά του, την επιχειρηματική μονάδα στην οποία θα κατασκευάσει το προσφερόμενο προϊόν, καθώς και τον τόπο εγκατάστασής της (πλήρη στοιχεία διεύθυνσης: χώρα, νομό, πόλη, οδό, αριθμό, ταχυδρομικό κώδικα). Όταν οι προσφέροντες δεν κατασκευάζουν οι ίδιοι το τελικό προϊόν, σε δική τους επιχειρηματική μονάδα, στην προσφορά τους δηλώνουν την επιχειρηματική μονάδα, στην οποία θα κατασκευαστεί το προσφερόμενο προϊόν και τον τόπο εγκατάστασής της (πλήρη στοιχεία διεύθυνσης: χώρα, νομό, πόλη, οδό, αριθμό, ταχυδρομικό κώδικα). Επίσης, στην προσφορά τους πρέπει να επισυνάψουν και υπεύθυνη δήλωσή τους προς την Αναθέτουσα Αρχή

ότι η κατασκευή του τελικού προϊόντος γίνεται από την επιχείρηση στην οποία ανήκει ή η οποία εκμεταλλεύεται ολικά ή μερικά τη μονάδα κατασκευής του τελικού προϊόντος και ότι ο νόμιμος εκπρόσωπος της επιχείρησης αυτής ή ο επίσημος αντιπρόσωπός της έχει αποδεχθεί έναντι τους την εκτέλεση της συγκεκριμένης προμήθειας, σε περίπτωση κατακύρωσης στον προμηθευτή υπέρ του οποίου έγινε η αποδοχή.

10. Αυτόδετες ταινίες που χρησιμοποιούνται στην κατασκευή του αλεξίσφαιρου γιλέκου πρέπει να είναι σύμφωνες με το πρότυπο A-A-55126B, νεώτερο ή ισοδύναμο. Προσκομίζεται βεβαίωση από τον προμηθευτή των αυτόδετων ταινιών στην οποία εμφανίζεται ο ακριβής τύπος και κωδικός είδους που χρησιμοποιείται στην κατασκευή του προσφερόμενου αλεξίσφαιρου γιλέκου. Η ανωτέρω βεβαίωση, προκειμένου να γίνει αποδεκτή, πρέπει να συνοδεύεται από έκθεση εργαστηριακών δοκιμών, σύμφωνες με το προαναφερόμενο πρότυπο, όπου μνημονεύεται ο συγκεκριμένος τύπος και ο κωδικός είδους.
11. Ο σχεδιασμός του αντιβαλλιστικού υλικού (πάνελ) των αλεξίσφαιρων γιλέκων πρέπει να είναι σύμφωνος με τα Παραρτήματα Γ και Δ.
12. Υπεύθυνη Δήλωση για εγγύηση καλής ποιότητας, λειτουργίας και αντοχής του εργοστασίου κατασκευής για την προβλεπόμενη χρήση του για τουλάχιστον δέκα (10) έτη. Η παραγωγή του αντιβαλλιστικού υλικού (πάνελ) πρέπει να έχει γίνει εντός των τελευταίων έξι (6) μηνών από την παράδοσή τους και ο μειοδότης υποχρεούται να καταθέσει κατά την παράδοση των αλεξίσφαιρων γιλέκων σχετική βεβαίωση του εργοστασίου κατασκευής. Το ύφασμα του φορέα και οποιοδήποτε άλλο παρελκόμενο πρέπει να έχει εγγύηση τουλάχιστον δύο (2) έτη για την προβλεπόμενη χρήση και τουλάχιστον πέντε (5) έτη σε συνθήκες αποθήκευσης.
Κατά την παράδοση των αλεξίσφαιρων γιλέκων, προσκομίζεται βεβαίωση του κατασκευαστή της πρώτης ύλης του αντιβαλλιστικού υλικού (αραμίδιο ή πολυαιθυλενίου ή συνδυασμών αυτών), ότι η παραγωγή της είναι εντός των τελευταίων δώδεκα (12) μηνών.
13. Εγγραφή υπεύθυνη δήλωση από τον νόμιμο εκπρόσωπο του προμηθευτή ή του κατασκευαστή με την οποία αναλαμβάνει ανεπιφύλακτα την ευθύνη για οποιονδήποτε θάνατο ή σωματική βλάβη τυχόν προκληθεί εξαιτίας της ελάττωσης της αντιβαλλιστικής ικανότητας του αντιβαλλιστικού υλικού (η οποία αποδεικνύεται από επιτροπή διερεύνησης και ελέγχου) κατά τη διάρκεια της εγγύησης.
Ο κατασκευαστής ή προμηθευτής πρέπει να καλύπτεται από ασφάλεια ευθύνης προϊόντων (product liability) για προϊόντα που αφορούν την προσφορά. Στο στάδιο της παραλαβής προσκομίζεται πιστοποιητικό ασφάλισης σε ισχύ, και για το χρονικό διάστημα της εγγύησης προσκομίζονται τα εκάστοτε σε ισχύ πιστοποιητικά ασφάλισης.
14. Όλες οι επισημάνσεις πρέπει να είναι στην Αγγλική ή Ελληνική γλώσσα και να είναι τυπωμένες σε ανεξίτηλη μορφή (όχι γραμμένες με μαρκαδόρο).
15. Στο στάδιο της παραλαβής να προσκομίζεται σε ηλεκτρονική μορφή (π.χ. excel) ο σειριακός αριθμός (serial number) του εκάστοτε αλεξίσφαιρου γιλέκου. Σε περίπτωση διαφοροποίησης σειριακού αριθμού εμπρόσθιου και οπίσθιου πανέλου, να καταγράφονται και οι δύο αριθμοί.
16. Όλα τα υποβαλλόμενα πιστοποιητικά- έγγραφα της τεχνικής προσφοράς είναι μεταφρασμένα επίσημα στην ελληνική γλώσσα, εφόσον κατατίθενται σε άλλη γλώσσα.
17. Τα προς προμήθεια είδη είναι πρόσφατης παραγωγής, συμπεριλαμβανομένων και των πρωτογενών υλικών και όχι πέραν των έξι (6) μηνών από την ημερομηνία παράδοσής τους.

Η επιτροπή παρακολούθησης και παραλαβής διατηρεί το δικαίωμα κατά το στάδιο της παραλαβής να αποστέλλει, προς έλεγχο των ιδιοτήτων του υφάσματος του Παραρτήματος Β, τυχαίο δείγμα ενός εξωτερικού φορέα, με έξοδα του προμηθευτή – μειοδότη, σε διαπιστευμένο εργαστήριο της αναθέτουσας αρχής ή του Γ.Χ.Κ. ή οποιουδήποτε άλλου εργαστηρίου του δημοσίου τομέα, όπως αυτός οριοθετείται από τις εκάστοτε ισχύουσες διατάξεις, ανάλογα με τη φύση του προς προμήθεια υλικού και τη μορφή του ελέγχου. Αν δεν μπορούν να εφαρμοστούν τα ανωτέρω, οι εργαστηριακοί έλεγχοι διενεργούνται από διαπιστευμένα εργαστήρια του ιδιωτικού τομέα. Η ανωτέρω διαδικασία ακολουθείται και κατά τη διαδικασία των εργαστηριακών ελέγχων, σε περίπτωση, της κατ' έφεσιν εξέτασης.

ΠΑΡΑΡΤΗΜΑ Α'

ΑΛΕΞΙΣΦΑΙΡΟ ΓΙΛΕΚΟ (ΥΦΑΣΜΑ ΦΑΚΕΛΟΥ)

ΥΦΑΣΜΑ ΣΥΝΘΕΤΙΚΟ ΑΔΙΑΒΡΟΧΟ

A/A	ΤΕΧΝΙΚΑ ΣΤΟΙΧΕΙΑ	ΑΠΑΙΤΗΣΗ	ΜΕΘΟΔΟΣ ΕΛΕΓΧΟΥ
1.	Βάρος	145±10% gr/m ²	EN 12127
2.	Αντοχή στον εφελκυσμό	Στημόνι: ≥ 50kgf Υφάδι: ≥ 50kgf	EN ISO 13934-1
3.	Αντοχή στο σχίσιμο [N]	Στημόνι: ≥ 12 Υφάδι: ≥ 12	EN ISO 13937-4
4.	Αντίσταση στην φθορά	≥25000	EN 12947-2
5.	Αδιάβροχο-SPRAY TEST	Ως έχει: 100 Μετά από 3 πλύσεις στους 40°C: 90-100	EN ISO 4920
6.	Αντίσταση στη διείσδυση νερού στο ύφασμα (Hydrostatic test)	Κρίσιμο ύψος πριν και μετά από 3 πλύσεις στους 40°C: ≥ 800 cm	EN ISO 811:2018
7.	Αντοχή κόλλησης [N]	≥160	Θα πραγματοποιείται μέθοδος ανάλογη της EN ISO 13935-2

ΠΑΡΑΡΤΗΜΑ Β'

ΑΛΕΞΙΣΦΑΙΡΟ ΓΙΛΕΚΟ ΕΞΩΤΕΡΙΚΟΥ ΤΥΠΟΥ

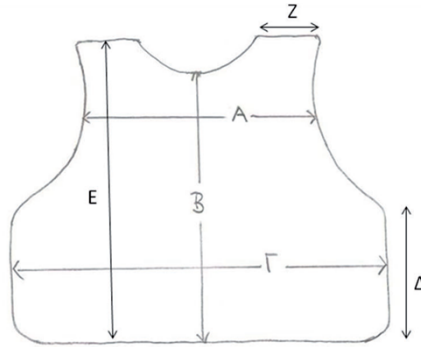
ΥΦΑΣΜΑ ΦΟΡΕΑ ΒΑΘΥΚΥΑΝΟ (ΕΞΩΤΕΡΙΚΗ ΠΛΕΥΡΑ)

ΥΦΑΣΜΑ ΤΥΠΟΥ CORDURA			
ΤΕΧΝΙΚΑ ΣΤΟΙΧΕΙΑ	ΤΙΜΗ	ΑΝΟΧΗ	ΜΕΘΟΔΟΣ ΕΛΕΓΧΟΥ
Σύνθεση υλικού	100% Πολυαμίδιο		ISO 1833
Βάρος	300 gr/m ²	± 10%	BS EN 12127
Αντοχή εφελκυσμού	Στημόνια ≥1900N Υφάδια ≥1500 N		ISO EN 13934-1
Αντοχή στη διάσχιση	Στημόνια ≥290N Υφάδια ≥280 N		ISO EN 13937-4
Αντίσταση στη φθορά	≥ 25.000		ISO EN 12947-2
Αντοχή χρωματισμών στη ξηρά τριβή	Ελάχιστο 4		ISO 105-X12
Αντοχή χρωματισμών στην υγρή τριβή	Ελάχιστο 4		ISO 105-X12
Αντοχή χρωματισμών στο φώς	Ελάχιστο 4-5		ISO 105-B02
Αλλαγή διαστάσεων στο πλύσιμο	Στημόνι +1/-4% Υφάδι +1/-4%		EN ISO 6330
Αντίσταση στη διαπερατότητα από το νερό (Hydrostatic test)	Ελάχιστο 100 mm		ISO 811

Αδιαβροχία (Spray test)	Ελάχιστο 4-5	ISO 4920
-------------------------	--------------	----------

ΠΑΡΑΡΤΗΜΑ Γ'

**ΕΜΠΡΟΣΘΙΟ ΤΜΗΜΑ ΑΝΤΙΒΑΛΛΙΣΤΙΚΟΥ ΥΛΙΚΟΥ ΔΙΑΣΤΑΣΙΟΛΟΓΙΟ
(ΜΕΤΡΗΣΕΙΣ ΧΩΡΙΣ ΤΟΝ ΦΟΡΕΑ)**



ΔΙΑΣΤΑΣΕΙΣ ΣΕ cm						
ΜΕΓΕΘΟΣ	A	B	Γ	Δ	E	Z
S	24	34	45	16	39	6
M	25	35	47	17	41	6
L	27	36	49	17	41	7
XL	29	37	51	18	43	7
XXL	30	38	53	18	43	8

Για πάνω από 20cm:

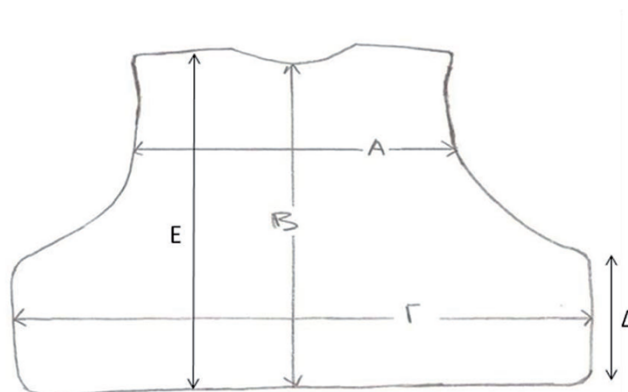
Ανοχή στις ανωτέρω διαστάσεις σε cm: ±1

Για κάτω από 20cm:

Ανοχή στις ανωτέρω διαστάσεις σε cm: ± 0,5

ΠΑΡΑΡΤΗΜΑ Δ'

**ΟΠΙΣΘΙΟ ΤΜΗΜΑ ΑΝΤΙΒΑΛΛΙΣΤΙΚΟΥ ΥΛΙΚΟΥ ΔΙΑΣΤΑΣΙΟΛΟΓΙΟ
(ΜΕΤΡΗΣΕΙΣ ΧΩΡΙΣ ΤΟΝ ΦΟΡΕΑ)**



ΔΙΑΣΤΑΣΕΙΣ ΣΕ cm					
ΜΕΓΕΘΟΣ	A	B	Γ	Δ	E

S	29	40	55	16	41
M	31	42	58	17	43
L	33	44	60	17	45
XL	35	46	63	18	47
XXL	37	48	66	18	49

Για πάνω από 20cm:

Ανοχή στις ανωτέρω διαστάσεις σε cm: ± 1

Για κάτω από 20cm:

Ανοχή στις ανωτέρω διαστάσεις σε cm: $\pm 0,5$

2. ΑΣΤΥΝΟΜΙΚΗ ΡΑΒΔΟΣ ΜΕΓΑΛΟΥ ΜΕΓΕΘΟΥΣ ΑΠΟ ΕΛΑΣΤΙΚΟ (μετά ιμάντος)

ΠΡΟΟΡΙΣΜΟΣ:

Προορίζονται για την κάλυψη υπηρεσιακών αναγκών του προσωπικού Δημοτικής Αστυνομίας.

Τεχνικά χαρακτηριστικά – περιγραφή

1. Να είναι κατασκευασμένοι από μείγμα καουτσούκ
2. Οι διαστάσεις των υπό προμήθεια ράβδων να είναι:
 - 2.1. Ολικό μήκος: 22 ± 1 inches. ($55,88\text{cm} \pm 2,54\text{cm}$)
 - 2.2. Βάρος με τον ιμάντα: έως $770 \pm 50\text{g}$
 - 2.3. Διάμετρος ράβδου: 3.2-3.3 cm
3. Να είναι χρώματος ανεξίτηλου μαύρου, ώστε να μην αποχρωματίζονται από τις καιρικές συνθήκες και τη χρήση τους.
4. Η επιφάνειά τους να είναι τελείως λεία και να μην παρουσιάζουν εσοχές, εξογκώματα, παραμορφώσεις ή άλλες ατέλειες
5. Να έχουν αντοχή σε εφελκυσμό μεγαλύτερη από 17N/mm^2 κατά DIN 53504 και το σημείο θραύσης να είναι $P > 13000\text{kp}$ κατά DIN 53504
6. Φυσικά χαρακτηριστικά: Να είναι εύκαμπτοι, σκληρότητας 87 Shore A μετρούμενη κατά DIN 53505, σε τρόπο ώστε μετά από κάμψεις 1800, να επανέρχονται αμέσως στο αρχικό τους ευθύγραμμο σχήμα, να παρουσιάζουν διάσχιση μεγαλύτερη των 63N/mm μετρούμενη κατά DIN 53515 και να μην παρουσιάζουν ρωγμές ή άλλες ατέλειες
7. Η λαβή της κάθε ράβδου είναι άκαμπτη και ενισχυμένη, για το σκοπό αυτό εσωτερικά μέχρι και 10cm πέραν του κοντραρίσματος, με κατάλληλο μέταλλο μη εμφανές ή άλλη ύλη οπωσδήποτε σκληρή, αποκλειόμενης της ύπαρξης μεταλλικού μέρους σε οποιοδήποτε άλλο σημείο της ράβδου
8. Σε απόσταση $20\text{cm} \pm 1$ cm από την κορυφή της λαβής υπάρχει δακτύλιος (κοντράρισμα) πλάτους $7,5 \pm 0,5\text{mm}$ και διαμέτρου $60 \pm 1\text{mm}$, για την ασφαλή συγκράτηση της ράβδου κατά την τοποθέτηση της στη θήκη ανάρτησης
9. Σε απόσταση $17\text{cm} \pm 1$ cm από την κορυφή της λαβής να φέρει διαμπερή οπή 1cm από την οποία διέρχεται ιμάντας από ισχυρό νάιλον χρώματος μαύρου. Το μήκος του ιμάντα να είναι $70 \pm 2\text{cm}$ και πλάτους $14 \pm 1\text{mm}$

10. Για την ασφαλή και ευχερή συγκράτηση, η λαβή κάθε ράβδου έχει κατάλληλα διαμορφωμένη επεξεργασμένη την επιφάνειά της περιμετρικά (π.χ. με δακτυλίους ή άλλο σχήμα), ώστε να μην επιτρέπει ολίσθηση

11. Τόσο η κεφαλή όσο και το κάτω άκρο της κάθε ράβδου καταλήγουν σε ημισφαιρικό σχήμα

Λοιπά στοιχεία και όροι – Υποχρεώσεις συμμετεχόντων στο διαγωνισμό (ομάδα 7 είδος 2)

Οι προσφέροντες υποχρεούνται να:

1. Καταθέτουν πιστοποιητικό ISO 9001/2015 ή νεότερο του εργοστασίου κατασκευής
2. Επισυνάπτουν υποχρεωτικά πιστοποιητικό ποιοτικού ελέγχου του εργοστασίου κατασκευής ή άλλου εργαστηρίου, μεταφρασμένο επίσημα στην Ελληνική, εφόσον είναι σε άλλη γλώσσα, στο οποίο φαίνονται τα φυσικά χαρακτηριστικά του υλικού της ράβδου (δύναμη θραύσης, επιμήκυνση, διάσχιση, σκληρότητα κατά shore A, ειδικό βάρος, χρησιμοποιηθείσα μέθοδο μέτρησης), και γενικά ο έλεγχος αντοχής της ράβδου και του ιμάντα. Οι προσφορές συνοδεύονται από περιγραφικά και λοιπά ενημερωτικά φυλλάδια.

3. ΧΕΙΡΟΠΕΔΕΣ ΜΕΤΑΛΛΙΚΕΣ ΜΕΤΑ ΘΗΚΗΣ

1. ΠΡΟΟΡΙΣΜΟΣ

Κάλυψη αναγκών των Υπηρεσιών της Δημοτικής Αστυνομίας

2. ΠΕΡΙΓΡΑΦΗ

Κάθε σετ περιλαμβάνει:

2.1. Ζεύγος χειροπέδες που αποτελείται από:

2.1.1. Δύο (2) σταθερά πλαίσια που καταλήγουν σε αντίστοιχες τοξοειδείς σιαγόνες καθεμιά με δύο (2) παρειές σε απόσταση μεταξύ τους. Στο εσωτερικό των πλαισίων είναι προσαρμοσμένες οι διατάξεις ασφάλισης και κλειδώματος των χειροπεδών. Στο πίσω μέρος τα πλαίσια ενώνονται μεταξύ τους με άρθρωση (Hing)

2.1.2. Δύο τοξοειδείς σιαγόνες με οδόντωση, που κινούνται ελεύθερα και διαγράφουν πλήρη περιστροφή γύρω από ένα πείρο που βρίσκεται στο άκρο των σταθερών σιαγόνων, περνώντας ανάμεσα στις δύο πλευρές των σιαγόνων αυτών

2.1.3. Άρθρωση (Hing) που συνδέει τα δύο σταθερά πλαίσια (με τους απαραίτητους πείρους- αρμούς στήριξης), η οποία είναι προσαρμοσμένη στερεά, χωρίς να επιτρέπει περιστροφή των πλαισίων, παρά μόνο πλήρη αναδίπλωση αυτών

2.1.4. Σε κάθε ζευγάρι χειροπέδες αναγράφεται μόνιμα και ευανάγνωστα:

2.1.4.1. Το εργοστάσιο παραγωγής ή το εμπορικό σήμα (σήμα κατατεθέν) και ο τύπος.

2.1.4.2. Ο αριθμός σειράς (serial number), με τα χαρακτηριστικά EA05-XXXX (με X από 0001 αυξητικά κατά 1).

2.2. Δύο (2) τουλάχιστον κλειδιά.

2.3. Μία (1) Θήκη κατασκευασμένη από τύπου Cordura 1000D χρώματος μαύρου, κατάλληλα μορφοποιημένη, για την ασφαλή μεταφορά σε υπηρεσιακή ζώνη πλάτους 5,5cm και ευχερή επιχειρησιακή χρήση.

3. ΤΕΧΙΚΑ ΧΑΡΑΚΤΗΡΙΣΤΙΚΑ – ΔΟΚΙΜΑΣΙΕΣ

3.1. Οι χειροπέδες πρέπει να πληρούν τις απαιτήσεις του πρότυπου NIJ Standard 1001.00 revisionA. Η συμφωνία με το προαναφερθέν πρότυπο πιστοποιείται με βεβαίωση του κατασκευαστή η οποία γίνεται αποδεκτή, μόνον εφόσον το προσφερόμενο μοντέλο χειροπεδών αναφέρεται ως πιστοποιημένο και στην επίσημη ιστοσελίδα Institute of Justice των Η.Π.Α. National TOU www.justnet.org/paaes/handcuffscDI.aspx.

3.2. Τα σταθερά πλαίσια, οι κινητές σιαγόνες, οι αρθρώσεις και τα εσωτερικά εξαρτήματα ασφάλισης είναι μεταλλικής κατασκευής και έχουν υποστεί κατεργασία σκλήρυνσης, ώστε να εξασφαλίζεται μεγάλη στιβαρότητα, ανθεκτικότητα και διάρκεια ζωής των χειροπεδών.

3.3. Εντός των δύο παρειών (τοιχωμάτων) των σταθερών σιαγώνων ευρίσκεται το μάνδαλο ασφάλισης, το οποίο έχει τουλάχιστον (3) τρεις προιονοειδείς μονοκόμματα οδοντώσεις, προκειμένου να εξασφαλίζεται πλήρης ασφάλεια και αποκλείεται πρακτικά η απασφάλιση των χειροπεδών χωρίς τη χρήση του κλειδιού.

3.4. Οι κινητές σιαγόνες έχουν τουλάχιστον δεκαοκτώ (18) προιονοειδείς οδοντώσεις (μετρώντας τις ακμές-κορυφές), ώστε να μπορούν να προσαρμόζονται οι χειροπέδες στους καρπούς των χεριών ατόμων διαφορετικής σωματικής διάπλασης

3.5. Οι χειροπέδες δεν πρέπει να έχουν οξείες ακμές που είναι δυνατό να προκαλέσουν τραυματισμό στους καρπούς των χεριών, το δε ελεύθερο άκρο των κινητών σιαγώνων μετά την ασφάλιση, δεν πρέπει να καταλήγει σε οξύ ρύγχος, με το οποίο είναι δυνατό να αυτοτραυματισθεί ο δεσμευθείς ή να τραυματίσει άλλους

3.6. Το σύστημα ασφάλισης πρέπει να είναι ιδιαίτερα ανθεκτικό και να εξασφαλίζει πλήρη ασφάλεια και καλή λειτουργία για πρακτικά απεριόριστο αριθμό ασφαλίσεων - απασφαλίσεων.

Η κατασκευή και η λειτουργία του συστήματος αυτού πρέπει να αποκλείει πρακτικά την απασφάλιση των χειροπεδών χωρίς τη χρήση του κλειδιού, καθώς και οποιαδήποτε μετακίνηση της κινητής σιαγόνας, μετά το κλείσιμο της σε ορισμένη θέση

3.6.1. Για το σκοπό αυτό, το σύστημα ασφάλισης διαθέτει το χαρακτηριστικό της διπλής ασφάλειας, δηλαδή διάταξη που να αποκλείει το άνοιγμα της κινητής σιαγόνας, όταν αυτή τοποθετηθεί στον καρπό του χεριού, καθώς και πρόσθετη διάταξη που να αποκλείει περαιτέρω κλείσιμο της κινητής σιαγόνας από τον ίδιο τον δεσμευθέντα πέρα από τη θέση που την ασφάλισε ο συνοδός (αποκλεισμός αυτοτραυματισμού)

3.7 Ειδικά χαρακτηριστικά γνωρίσματα των χειροπεδών:

3.7.1. Μέγιστο επιτρεπόμενο βάρος χωρίς τη θήκη και τα κλειδιά: 350 g

3.7.2. Επιτρεπόμενο άνοιγμα στα άκρα της ακίνητης σιαγόνας: 50 έως 56mm

3.7.3. Μέγιστη επιτρεπόμενη εσωτερική διάμετρος με την κινητή σιαγόνα ασφαλισμένη στην πρώτη οδόντωση: 78mm

3.7.4. Μέγιστη επιτρεπόμενη εσωτερική διάμετρος με την κινητή σιαγόνα ασφαλισμένη στην τελευταία οδόντωση: 50mm

3.7.5. Μέγιστο ολικό μήκος (σε ανάπτυξη): 220mm

3.7.6. Επιτρεπόμενη εσωτερική περίμετρος με την κινητή σιαγόνα ασφαλισμένη την πρώτη οδόντωση: 200mm - 235mm

3.7.7. Επιτρεπόμενη εσωτερική περίμετρος με την κινητή σιαγόνα ασφαλισμένη στην τελευταία οδόντωση: 140mm -165mm

3.7.8. Οι κινητές σιαγόνες με το σώμα της χειροπέδας έχουν μέχρι και είκοσι μία (21) θέσεις κλειδώματος, ώστε να μπορούν να προσαρμόζονται οι χειροπέδες στους καρπούς των χεριών ατόμων διαφορετικής σωματικής διάπλασης

3.7.9. Για λόγους ασφαλείας οι βάσεις των δύο σταθερών σιαγόνων πρέπει να ενώνονται μεταξύ τους σε τρία (3) τουλάχιστον σημεία είτε με τρεις (3) μεμονωμένους συνδέσμους είτε με μία (1) ενιαία άρθρωση η οποία συνδέει τις βάσεις των σταθερών σιαγόνων σε τρία (3) χωριστά σημεία

3.8 Θήκη χειροπέδων

3.8.1. Η θήκη να είναι κατασκευασμένη από τύπου Cordura 1000D χρώματος μαύρο επενδεδυμένη εσωτερικά με αφρώδες υλικό «laminare» και να ασφαλίσει τη χειροπέδα με κούμπωμα τύπου SNAP μαύρου χρώματος το οποίο στο πίσω μέρος της θήκης στο σημείο που έρχεται σε επαφή με το θυλάκιο να υπάρχει ενισχυτικό πλαστικό για την μεγαλύτερη αντοχή της μεταξύ τους συναρμογής (θήκη -κούμπωμα snap). Στο πίσω μέρος της θήκης υπάρχει ειδικό θυλάκιο συγκράτησης της θήκης με τη ζώνη. Το θυλάκιο είναι κατασκευασμένο από ελαστικό πλαστικό πλάτους 30 - 35mm με τα δύο άκρα αυτού σταθερά ραμμένο πάνω στη θήκη. Μέσα από το θυλάκιο να δύναται να περάσει ζώνη πλάτους 55~58mm. Περιμετρικά η θήκη να έχει ρέλι πλάτους 7-10mm, έτσι ώστε να προστατεύεται από φθορά. Η επιφάνεια της θήκης να είναι μονοκόμματη και όχι συρραφή μικρότερων τεμαχίου υφάσματος, ομαλή, ο δε χρωματισμός να είναι ομοιόμορφος και σταθερός καθ' όλη την επιφάνεια της θήκης. Για τη ραφή όλων των μερών χρησιμοποιείται κλωστή μεγάλης αντοχής

3.8.2. Η θήκη είναι ανοικτού τύπου, έτσι ώστε, όταν η χειροπέδα είναι ασφαλισμένη εντός αυτής, τμήμα της στο άνω άκρο της περιφέρειάς της, να είναι προσβάσιμο στο χρήστη για την εύκολη και γρήγορη απελευθέρωση της. Η ενιαία κατασκευή της θήκης να έχει περιορισμένα όγκο, ούτως ώστε να μην δυσκολεύεται ο φέρων και να διασφαλίζει το γρήγορο τράβηγμα της χειροπέδας. Με το τράβηγμα της χειροπέδας, η θήκη να απασφαλίζει για γρήγορη χρήση και να υπάρχει δυνατότητα οι χειροπέδες να επανατοποθετούνται - ασφαλίζουν στη θήκη με το ένα χέρι

4. ΛΟΙΠΑ ΣΤΟΙΧΕΙΑ ΚΑΙ ΟΡΟΙ – Υποχρεώσεις συμμετεχόντων στον διαγωνισμό (αμάδα 7 είδος 3)

Οι προσφέροντες υποχρεούνται να:

4.1. Επισυνάπτουν με λεπτομερή και σαφή περιγραφή στην Ελληνική γλώσσα, των τεχνικών στοιχείων και των δυνατοτήτων των προσφερόμενων από αυτούς χειροπεδών, καθώς και να παρέχουν διευκρινίσεις για τυχόν διαφοροποιήσεις από τη τεχνική προδιαγραφή. Οι προσφορές συνοδεύονται από περιγραφικά και λοιπά ενημερωτικά φυλλάδια

4.2. Καταθέτουν πιστοποιητικό ISO 9001/2015 για το σχεδιασμό και την κατασκευή χειροπεδών της κατασκευάστριας εταιρείας της χειροπέδας και ISO 9001/2015 της κατασκευάστριας εταιρείας της θήκης

4.3. Καταθέτουν βεβαίωση από το εργοστάσιο παραγωγής όπου δηλώνεται η συμφωνία με το πρότυπο NU 0307.01 και η οποία κατά τον έλεγχο της προσφοράς γίνεται αποδεκτή, μόνον εφόσον το προσφερόμενο μοντέλο χειροπεδών αναφέρεται ως πιστοποιημένο και στην επίσημη ιστοσελίδα του National Institute of Justice των Η.Π.Α. www.iustnet.org/Dages/handcuffscDI.aspx βάση της παραγράφου 3.1. της παρούσας

4.4. Οι προσφέροντες θα δώσουν Υπεύθυνη Δήλωση καλής λειτουργίας των χειροπεδών για τουλάχιστον δέκα (10) χρόνια για το μηχανισμό ασφάλισης, την προστασία από τη διάβρωση σε κανονικές συνθήκες, στα υλικά κατασκευής και στο φινίρισμα καθώς και ένα (1) χρόνο τουλάχιστον για τη θήκη

4. ΗΛΕΚΤΡΙΚΟΣ ΦΟΡΗΤΟΣ ΦΑΝΟΣ ΜΕ ΔΕΥΤΕΡΗ ΜΠΑΤΑΡΙΑ

1. ΤΕΧΝΙΚΑ ΧΑΡΑΚΤΗΡΙΣΤΙΚΑ

1.1. Ο λαμπτήρας του φανού να είναι τεχνολογίας LED.

1.2. Η μέγιστη φωτεινή ροή να είναι τουλάχιστον 500 Lumens.

- 1.3. Να είναι αδιάβροχος με IPX5 τουλάχιστον.
- 1.4. Να διαθέτει τρία (3) τουλάχιστον προγράμματα λειτουργίας.
- 1.5. Το μήκος του να είναι από 10cm έως 18cm. Η διάμετρος της κεφαλής να είναι μικρότερη από 4,5cm.
- 1.6. Το σύστημα έναρξης - λήξης της λειτουργίας (μπουτόν και όχι αμφίδρομος διακόπτης), να βρίσκεται στην ουρά του σώματος του.
- 1.7. Κατασκευή από αεροναυπηγικό αλουμίνιο.
- 1.8. Να λειτουργεί με επαναφορτιζόμενες μπαταρίες.
- 1.9. Να συνοδεύεται από θήκη για την ανάρτηση στην επιχειρησιακή ζώνη του χρήστη πλάτους 6cm. Επιθυμητό είναι να διαθέτει και κλιπ ανάρτησης.
- 1.10. Κάθε φανός να φέρει τη σήμανση 'CE'

2. ΠΑΡΕΛΚΟΜΕΝΑ

- 2.1. Δύο (2) επαναφορτιζόμενες μπαταρίες ιόντων λιθίου (Li-Ion)
- 2.2. Ένας (1) φορτιστής 220-230 Volt

3. ΛΟΙΠΑ ΣΤΟΙΧΕΙΑ ΚΑΙ ΟΡΟΙ

- 3.1. Η προμηθεύτρια Εταιρεία θα καταθέσει Υπεύθυνη Δήλωση καλής λειτουργίας ενός (1) έτους τουλάχιστον, με την υποχρέωση του προμηθευτή να αντικαθιστά τα φθιρόμενα εξαρτήματα, μέρη, παρελκόμενα, λόγω κακής κατασκευής.
- 3.2. Η προμηθεύτρια Εταιρεία θα καταθέσει Υπεύθυνη Δήλωση όπου θα υποχρεούται να παρέχει τεχνική βοήθεια - συντήρηση επισκευή. Ο μέγιστος χρόνος αποκατάστασης των βλαβών δεν θα είναι μεγαλύτερος από δέκα πέντε (15) εργάσιμες ημέρες από τη σχετική ειδοποίηση της Υπηρεσίας.
- 3.3. Η προμηθεύτρια Εταιρεία θα καταθέσει Υπεύθυνη Δήλωση όπου κατά τη διάρκεια της εγγύησης, εάν εμφανισθεί η ίδια βλάβη τρεις φορές (δεν νοούνται εκείνες που οφείλονται στον κακό χειρισμό της συσκευής), η συσκευή επιστρέφεται στον προμηθευτή, με την υποχρέωση αντικατάστασής της με άλλη καινούργια.
- 3.4. Το υπό προμήθεια είδος συνοδεύεται από όλα τα παρελκόμενά του που είναι αναγκαία για την ομαλή λειτουργία του και από το τεχνικό φυλλάδιο οδηγιών χρήσης (manual).
- 3.5. Κατά την παράδοση επιδεικνύονται όλες οι λειτουργίες της συσκευής με κάθε δυνατή λεπτομέρεια και χωρίς καμία επιβάρυνση της Υπηρεσίας.
- 3.6. Οι προσφορές πρέπει να συνοδεύονται από τα εγχειρίδια, περιγραφικά φυλλάδια, δηλώσεις του κατασκευαστικού οίκου, δηλώσεις του προμηθευτή και οτιδήποτε άλλο μπορεί να υποστηρίξει την προσφορά του.

5.ΣΥΡΙΚΤΡΑ ΠΛΑΣΤΙΚΗ (ΤΡΟΧΟΝΟΜΩΝ) ΜΕ ΚΟΡΔΟΝΙ

1. ΠΡΟΟΡΙΣΜΟΣ

Κάλυψη αναγκών των Υπηρεσιών της Δημοτικής Αστυνομίας

2. ΤΕΧΝΙΚΑ ΧΑΡΑΚΤΗΡΙΣΤΙΚΑ ΓΝΩΡΙΣΜΑΤΑ (ΠΕΡΙΓΡΑΦΗ)

- 2.1. Να είναι καινούργιες και αμεταχείριστες

2.2. Να είναι κατασκευασμένες από θερμοπλαστικό υλικό, αρίστης ποιότητας μη επιδεχόμενης αλλοίωσης από τη χρήση

2.3. Ο ήχος των συρικτρών να είναι ελαφρώς οξύς και παλλόμενος

2.4. Στο εσωτερικό της συρίκτρας που εισέρχεται ο εκπνεόμενος αέρας να υπάρχει σφαιρίδιο από ανθεκτικό υλικό που να μην αλλοιώνεται από το σίελο για να παράγει δονούμενο τη χροιά και την ένταση του ήχου

2.5. Να είναι χρώματος μαύρου

2.6. Οι διαστάσεις να είναι περίπου ως ακολούθως: πλάτος 0,015μ, πλάτος οπισθίου τμήματος 0,016μ. κα συνολικό μήκος 0,052μ.

2.7. Τα κορδόνια που συνοδεύουν τις συρίκτρες να είναι περίπου μήκους 0,3μ, κατασκευασμένα από ανθεκτικό υλικό, ώστε να μην φθείρεται από τη χρήση

3. ΥΠΟΧΡΕΩΣΕΙΣ ΣΥΜΜΕΤΕΧΟΝΤΩΝ ΣΤΟΝ ΔΙΑΓΩΝΙΣΜΟ

Συμμόρφωση με τις απαιτήσεις της [R.E.A.Ch.](#)

Οι συμμετέχοντες στο Διαγωνισμό υποχρεούνται μαζί με την τεχνική τους προσφορά να προσκομίσουν, επί ποινή αποκλεισμού, Υπεύθυνη Δήλωση στην οποία να δηλώνουν ότι τα υπό προμήθεια είδη συμμορφώνονται με τις απαιτήσεις του Κανονισμού ΕΚ 1907/2006 [R.E.A.CH.](#) (Registration, Evaluation and Authorization of Chemicals) της Ευρωπαϊκής Ένωσης, όπως τροποποιήθηκε και ισχύει. Η δήλωση αυτή αφορά τα παρασκευάσματα καθώς και όλα τα αντικείμενα τα οποία περιέχουν χημικές ουσίες στη σύσταση τους ή στα οποία έχουν εφαρμοστεί χημικές ουσίες και παρασκευάσματα κατά τη παραγωγή τους. Στις ανωτέρω χημικές ουσίες συμπεριλαμβάνονται και τα αζωχρώματα. Η Υπηρεσία μετά την υπογραφή της σύμβασης διατηρεί το δικαίωμα, όπου και όταν κριθεί αναγκαίο, να ζητήσει να προσκομιστούν δικαιολογητικά τεκμηρίωσης ή να διενεργηθούν εργαστηριακές δοκιμές.

ΟΜΑΔΑ 8η. Στολές για Φιλαρμονική Ορχήστρα

CPV: 18222200-3

A/A	ΕΙΔΟΣ	ΤΕΜΑΧΙΑ
1	Στολή για Φιλαρμονική Ορχήστρα	20

Τεχνικές Προδιαγραφές

Η Στολή για τη Φιλαρμονική Ορχήστρα του Δήμου Κορδελιού – Εύοσμου θα περιλαμβάνει: (Σακάκι, Παντελόνι, Πηλήκιο και Αμφιμασχάλιο)

- **Σακάκι** κλειστού τύπου. Θα περιλαμβάνει εμπρόσθιο κούμπωμα με 5 μεγάλα κουμπιά 8 μικρα, , 2 επωμίδες, 4 άρπες. Η ποιότητα θα είναι τύπου κασμηροφανέλας (65%POL-35%VIS) και χρώματος μπλε με κόκκινες μανσέτες, κολάρο και επωμίδες, σε σωστές αναλογίες και μίγματα που προσδίδουν ιδιαίτερα πλεονεκτήματα όπως:
 - α. Ευκολία στην συντήρηση και τον καθαρισμό
 - β. Ανθεκτικότητα στη χρήση (λεκέδες, τέντωμα, εκδορές κ.λπ.)
 - γ. Τα ρούχα διατηρούν το σχήμα τους και την ζωντάνια των χρωμάτων
 - δ. Είναι εύκαμπτα, ελαφρά και αναπνέουν καλύτερα

ε. Στεγνώνουν εύκολα ιδανικά για εξωτερικούς χώρους

Ο συνδυασμός ποιοτικών πρώτων υλών με την λεπτομέρεια και την ακρίβεια στην κατασκευή έχουν ως αποτέλεσμα καλαίσθητες στολές που είναι εύκολο να φορεθούν σε όλες τις συνθήκες, ενώ παρέχουν άνεση και δεν εμποδίζουν τις κινήσεις των μουσικών.

- **Παντελόνι** τύπου κασμηροφανέλας (65%POL-35%VIS). Ραφή τύπου άπιετο και χρώματος μαύρο με κόκκινη λωρίδα στην εξωτερική ραφή σε σωστές αναλογίες και μίγματα που προσδίδουν ιδιαίτερα πλεονεκτήματα όπως:
 - α. Ευκολία στην συντήρηση και τον καθαρισμό
 - β. Ανθεκτικότητα στη χρήση (λεκέδες, τέντωμα, εκδορές κ.λπ.)
 - γ. Τα ρούχα διατηρούν το σχήμα τους και την ζωντάνια των χρωμάτων
 - δ. Είναι εύκαμπτα, ελαφρά και αναπνέουν καλύτερα
 - ε. Στεγνώνουν εύκολα ιδανικά για εξωτερικούς χώρους
- Ο συνδυασμός ποιοτικών πρώτων υλών με την λεπτομέρεια και την ακρίβεια στην κατασκευή έχουν ως αποτέλεσμα καλαίσθητες στολές που είναι εύκολο να φορεθούν σε όλες τις συνθήκες, ενώ παρέχουν άνεση και δεν εμποδίζουν τις κινήσεις των μουσικών.
- **Αμφιμασχάλιο** μονής πλεξούδας έπο με διπλό κορδόνι χρώματος κίτρινο
- **Πηλίκιο** Γαλλικού τύπου χρώματος μπλε με κίτρινο σιρίτι και κεντητή άρπα

ΕΙΔΙΚΗ ΣΥΓΓΡΑΦΗ ΥΠΟΧΡΕΩΣΕΩΝ

Για τις ομάδες 1 – 5 (Μ.Α.Π.):

Για κάθε ομάδα Μέσων Ατομικής Προστασίας, επιλέγεται από το Δήμο ο προμηθευτής, ο οποίος υποχρεούται να προμηθεύσει το Δήμο με τα Μ.Α.Π. που ανέλαβε, σύμφωνα με τις προδιαγραφές που του δόθηκαν και στη συσκευασία και τη σήμανση που καθορίζονται από αυτές.

Οι διαγωνιζόμενοι με την κατάθεση των προσφορών τους θα πρέπει να προσκομίσουν δείγματα των προς προμήθεια ειδών σε χώρο που θα υποδειχθεί από την υπηρεσία (εντός τριών ημερών από την κατάθεση των ηλεκτρονικών προσφορών).

- Τα αντίγραφα δηλώσεων συμμόρφωσης και τα πιστοποιητικά εξέτασης ενός εκάστου προμηθευτή, αξιολογούνται από την αρμόδια επιτροπή η οποία προβαίνει και σε μακροσκοπικό έλεγχο κάθε δείγματος. Όπου θεωρείται απαραίτητο, είναι δυνατό να ζητηθεί αξιολόγηση – γνωμοδότηση από τον Γιατρό Εργασίας ή/και τον Τεχνικό Ασφαλείας.
- Τα δείγματα φυλάσσονται στο Δήμο ώστε ανά πάσα στιγμή να μπορούν να χρησιμοποιηθούν σαν μέτρο σύγκρισης για τα Μ.Α.Π., που τελικά θα φέρει ο Προμηθευτής.
- Ο Δήμος Κορδελιού - Ευόσμου διατηρεί το δικαίωμα να αποστέλλει δείγματα Μέσων Ατομικής Προστασίας σε πιστοποιημένο φορέα για την πραγματοποίηση δοκιμών ελέγχου, σύμφωνα με τις παρούσες προδιαγραφές. Στην περίπτωση που παρά τη σήμανση τα δείγματα στις εν λόγω δοκιμές δεν ανταποκρίνονται στις απαιτήσεις της παρούσας προδιαγραφής τότε:
 - Ο προμηθευτής βαρύνεται με το κόστος των δοκιμών.
 - Επιστρέφονται τα Μ.Α.Π. στον προμηθευτή χωρίς καμιά επιβάρυνση για το Δήμο.

Για όλες τις ομάδες:

Ο ανάδοχος υποχρεούται κατά την υπογραφή της σύμβασης και καθ' όλη τη διάρκεια εκτέλεσης να τηρεί τις υποχρεώσεις του άρθρου 11 του Ν. 4819/2021 όσον αφορά τη συσκευασία.

Η τήρηση των υποχρεώσεων ελέγχεται από την αναθέτουσα αρχή μέσω του αρχείου δημοσιοποίησης εγγεγραμμένων παραγωγών στο **Εθνικό Μητρώο Παραγωγών (ΕΜΠΑ)** που τηρείται στην ηλεκτρονική σελίδα του Ε.Ο.Α.Ν. εντός της προθεσμίας της παραγράφου 4 του άρθρου 105 και αποτελεί προϋπόθεση για την υπογραφή του συμφωνητικού, στο οποίο γίνεται υποχρεωτικά μνεία του αριθμού ΕΜΠΑ του υπόχρεου παραγωγού. Η μη τήρηση των υποχρεώσεων της παρούσας παραγράφου έχει τις συνέπειες της παραγράφου 7 του άρθρου 105 [του ν. 4412/2016](#).

Ο ανάδοχος οφείλει μετά την υπογραφή της σύμβασης, να μεταβεί στους χώρους του Δήμου που θα του υποδειχθούν, ώστε σε συνεργασία με τον εκάστοτε προϊστάμενο - υπεύθυνο της υπηρεσίας, να καταγράψει τα μέτρα των μεγεθών για το ρουχισμό όπως παντελόνια εργασίας, φόρμες εργασίας, παπούτσια, στολές ένστολου προσωπικού κλπ. Σε κάθε περίπτωση με τη σωματομετρική καταγραφή θα πρέπει να καλυφθούν όλοι οι δικαιούχοι υπάλληλοι.

Η προμήθεια θα εκτελείται τμηματικά κατόπιν εντολής στον Οικονομικό Φορέα, χωρίς επιπλέον οικονομική επιβάρυνση.

Η πληρωμή του συμβατικού ποσού θα πραγματοποιηθεί με την έκδοση χρηματικού εντάλματος πληρωμής, κατόπιν υποβολής ισόποσου τιμολογίου από τον ανάδοχο.

Ο Ανάδοχος υποχρεούται για την έκδοση ηλεκτρονικού τιμολογίου, σύμφωνα με τις διατάξεις του Ν.4601/2019, όπως έχει τροποποιηθεί και ισχύει και την ΚΥΑ 52445/04-04-2023 (ΦΕΚ 2385/12.04.2023 τεύχος Β'.

Ο Συντάξας

Ο Αναπληρωτής Προϊστάμενος
του Τμήματος Μελετών
Προμηθειών & Υπηρεσιών

Η Αναπ. Προϊστάμενη Δ/σης
Προγραμματισμού, Πληροφορικής
και Χρηματοδοτ. Προγραμμάτων

Ουζούνη Βασιλική

Καραμιχαήλ Χαράλαμπος

Βασιλειάδου Πολύμνια



ΕΛΛΗΝΙΚΗ ΔΗΜΟΚΡΑΤΙΑ
ΝΟΜΟΣ ΘΕΣΣΑΛΟΝΙΚΗΣ
ΔΗΜΟΣ ΚΟΡΔΕΛΙΟΥ - ΕΥΟΣΜΟΥ
Δ/ΝΣΗ ΠΡΟΓΡΑΜΜΑΤΙΣΜΟΥ, ΠΛΗΡΟΦΟΡΙΚΗΣ ΚΑΙ
ΧΡΗΜΑΤΟΔΟΤ. ΠΡΟΓΡΑΜΜΑΤΩΝ
ΤΜΗΜΑ ΜΕΛΕΤΩΝ ΠΡΟΜΗΘΕΙΩΝ ΚΑΙ ΥΠΗΡΕΣΙΩΝ
Πληρ.: Καραμιχαήλ Χαράλαμπος
Ταχ. Δ/ση: Παύλου Μελά 24
Ηλεκτ. Ταχ.: babis.karamichail@dke.gr

«Προμήθεια Μέσων Ατομικής Προστασίας, στολών και αμυντικού εξοπλισμού Δημοτικής Αστυνομίας και στολών φιλαρμονικής»

Προϋπολογισμός: 486.895,74 Ευρώ

Αριθ. Μελ.: 152/2025

ΕΝΔΕΙΚΤΙΚΟΣ ΠΡΟΫΠΟΛΟΓΙΣΜΟΣ

ΟΜΑΔΑ 1η: Μέσα Ατομικής Προστασίας Γάντια

A/A	ΕΙΔΟΣ	ΤΕΜΑΧΙΑ	ΤΙΜΗ	ΣΥΝΟΛΟ ΜΕ ΦΠΑ 24%	ΣΥΝΟΛΟ ΜΕ ΦΠΑ 6%
1	Γάντια από νιτριλίου	6042	2,02	12204,84	
2	Γάντια από ύφασμα και νιτρίλιο	9826	0,65	6386,90	
3	Γάντια δερματοπάνινα	7088	2,45	17365,60	
4	Γάντια μονωτικά ηλεκτρολόγου	60	17	1020,00	

5	Γάντια PVC	4684	3,33	15597,72	
6	Γάντια ελαστικά μιας χρήσης (κουτί 100 τμχ.)	3918	4,75		18610,50
7	Γάντια συγκολλητών	14	16,25	227,50	
8	Γάντια ενάντια στην κοπή γυαλιών	20	5,75	115,00	
9	Γάντια ασφαλείας για το κλάδεμα	60	3,75	225,00	
ΣΥΝΟΛΟ				53142,56	18610,50
ΦΠΑ 24%				12754,22	
ΦΠΑ 6%					1116,63
ΓΕΝΙΚΟ ΣΥΝΟΛΟ				65896,78	19727,13
ΤΕΛΙΚΟ ΣΥΝΟΛΟ ΟΜΑΔΑΣ 1η				85.623,91	

ΟΛΟΓΡΑΦΩΣ: Ογδόντα πέντε χιλιάδες εξακόσια είκοσι τρία ευρώ και ενενήντα ένα λεπτά.

ΟΜΑΔΑ 2η: ΜΑΠ Προστασία Κεφαλής – Προσώπου

A/A	ΕΙΔΟΣ	ΤΕΜΑΧΙΑ	ΤΙΜΗ	ΣΥΝΟΛΟ ΜΕ ΦΠΑ 24%	ΣΥΝΟΛΟ ΜΕ ΦΠΑ 6%
1	Ασπίδιο με πλέγμα για κλαδέματα	130	43	5590,00	
2	Αναπνευστική συσκευή	3	815	2445,00	
3	Γυαλιά ανοικτού τύπου	328	9,75	3198,00	
4	Γυαλιά κλειστού τύπου	326	11,5	3749,00	
5	Γυαλιά κλειστού τύπου οξυγονοκόλλησης goggles	24	7,5	180,00	
6	Γυαλιά προστασίας από ηλίου	546	11,25	6142,50	
7	Ημίκρανο με διαφανή προσωπίδα	130	22,5	2925,00	
8	Κράνος	154	13,5	2079,00	
9	Κράνη ασφαλείας για το κλάδεμα με ωτοασπίδες	30	50	1500,00	
10	Μάσκα ηλεκτροσυγκόλλησης ηλεκτρονική	24	59,8	1435,20	
11	Μάσκα φίλτρου P1 ή P2 (FFFP1 ή FFFP2)	29216	0,71		20743,36
12	Μάσκα μισού προσώπου με δύο φίλτρα	40	42,5	1700,00	
13	Ανταλλακτικά φίλτρα για μάσκες προστασίας μισού προσώπου	20	15,75	315,00	
14	Μάσκα ολόκληρου προσώπου με φίλτρα ΑΒΕΚ2 Ρ3	30	196	5880,00	
15	Μάσκα ημίσεως προσώπου με φίλτρο Α1 Ρ3 ή ισοδύναμη	412	42,25	17407,00	
16	Μάσκες μιας χρήσεως (κουτί 50 τεμαχίων)	80	3,85		308,00
ΣΥΝΟΛΟ				54545,70	21051,36
ΦΠΑ 24%				13090,97	
ΦΠΑ 6%					1263,09
ΓΕΝΙΚΟ ΣΥΝΟΛΟ				67636,67	22314,45
ΤΕΛΙΚΟ ΣΥΝΟΛΟ ΟΜΑΔΑΣ 2η				89.951,12	

ΟΛΟΓΡΑΦΩΣ: Ογδόντα εννέα χιλιάδες εννιακόσια πενήντα ένα ευρώ και δώδεκα λεπτά.

ΟΜΑΔΑ 3η: ΜΑΠ Υποδήματα

A/A	ΕΙΔΟΣ	ΤΕΜΑΧΙΑ	ΤΙΜΗ	ΣΥΝΟΛΟ
-----	-------	---------	------	--------

1	Άρβυλα ασφαλείας	852	62,25	53037,00
2	Γαλότσες	415	19,8	8217,00
3	Παπούτσια ασφαλείας ηλεκτρολογικά	14	75,75	1060,50
4	Παπούτσια αντιολισθητικά	442	36,6	16177,20
5	Παπούτσια ασφαλείας σαμπό	44	43,75	1925,00
6	Μπότες γονάτου αδιάβροχες ασφαλείας S5	40	35,44	1417,60
7	Άρβυλα ασφαλείας ηλεκτροσυγκολλητών	20	115,75	2315,00
ΣΥΝΟΛΟ				84149,30
ΦΠΑ 24%				20195,83
ΓΕΝΙΚΟ ΣΥΝΟΛΟ				104.345,13

ΟΛΟΓΡΑΦΩΣ: Εκατό τέσσερις χιλιάδες τριακόσια σαράντα πέντε ευρώ και δέκα τρία λεπτά

ΟΜΑΔΑ 4η: ΜΑΠ Προστατευτική ενδυμασία

A/A	ΕΙΔΟΣ	ΤΕΜΑΧΙΑ	ΤΙΜΗ	ΣΥΝΟΛΟ
1	Παντελόνι εργασίας	1038	21,08	21881,04
2	Μπλουζάκι t-shirt	1812	5	9060,00
3	Νιτσεράδες	479	35,65	17076,35
4	Μπουφάν αδιάβροχο	548	66,7	36551,60
5	Ανακλαστικά γιλέκα	1016	4,05	4114,80
6	Φόρμα εργασίας	260	21,9	5694,00
7	Ποδιές συγκολλητών	4	11,25	45,00
8	Αδιάβροχες ποδιές	96	18,5	1776,00
9	Ποδιά Σαμαράκι	580	8,25	4785,00
10	Ρόμπα	88	25,25	2222,00
11	Παντελόνι ασφαλείας για το κλάδεμα	14	111,9	1566,60
12	Μπουφάν αδιάβροχο ασφαλείας για το κλάδεμα	15	81	1215,00
ΣΥΝΟΛΟ				105987,39
ΦΠΑ 24%				25436,97
ΓΕΝΙΚΟ ΣΥΝΟΛΟ				131424,36

ΟΛΟΓΡΑΦΩΣ: Εκατό τριάντα μία χιλιάδες τετρακόσια είκοσι τέσσερα ευρώ και τριάντα έξι λεπτά

ΟΜΑΔΑ 5η: ΜΑΠ Διάφορα άλλα μέσα προστασίας

A/A	ΕΙΔΟΣ	ΤΕΜΑΧΙΑ		
1	Καπέλα τύπου μπέιζμπολ	1050	4	4.200,00
2	Ωτοβύσματα	168	4,5	756,00
3	Επιγονατίδες	62	38	2.356,00

4	Αδιάβροχες ποδιές μιας χρήσης	20000	0,05	1.000,00
5	Ποδονάρια μιας χρήσης	80000	0,03	2.400,00
6	Σκουφάκια αρκοντεόν με λάστιχο μιας χρήσης	20000	0,03	600,00
7	Αδιάβροχα ποδονάρια κνήμης μιας χρήσης	20000	0,09	1.800,00
8	Επιμανίκια πλαστικά μιας χρήσης	20000	0,05	1.000,00
9	Ρόμπα αδιάβροχη μιας χρήσης	20000	0,07	1.400,00
10	Μονωτικά εργαλεία	14	207,5	2.905,00
11	Ολόσωμες εξαρτήσεις, ανακόπτες, αποσβεστήρες, ζώνες ασφαλείας (ΣΕΤ)	3	545	1.635,00
ΣΥΝΟΛΟ				20.052,00
ΦΠΑ 24%				4.812,48
ΓΕΝΙΚΟ ΣΥΝΟΛΟ				24.864,48

ΟΛΟΓΡΑΦΩΣ: Είκοσι τέσσερις χιλιάδες οκτακόσια εξήντα τέσσερα ευρώ και σαράντα οκτώ λεπτά

ΟΜΑΔΑ 6η': Στολές ειδικού ένστολου προσωπικού δημοτικής αστυνομίας

	A/A	ΕΙΔΟΣ	ΤΕΜΑΧΙΑ	ΤΙΜΗ ΜΟΝΑΔΑΣ	ΣΥΝΟΛΟ
ΕΠΙΣΗΜΗ ΕΜΦΑΝΙΣΗ α) Στολή Χειμερινή με Παπούτσια Δερμάτινα Δετά (ανδρική)	1	Σακάκι μάλλινο μερινό, χρώματος μαύρο pantone	1	135	135,00
	2	Παντελόνι μάλλινο μερινό, χρώματος μαύρο pantone	1	40	40,00
	3	Πουκάμισο μακρυμάνικο χρώματος γκρι ανοιχτό pantone 14-4703 TSX grey day	1	40	40,00
	4	Μπερές μάλλινος χρώματος μαύρου	1	27	27,00
	5	Παπούτσια δερμάτινα δετά χρώματος μαύρου	1	103	103,00
	6	Λαιμοδέτης (γραβάτα) χρώματος pantone orange 1505c	1	27	27,00
	7	Ζώνη δερμάτινη χρώματος μαύρου	1	27	27,00
ΕΠΙΣΗΜΗ ΕΜΦΑΝΙΣΗ β) Στολή Χειμερινή με Γόβες (γυναικεία)	8	Σακάκι μάλλινο μερινό, χρώματος μαύρο pantone	1	135	135,00
	9	Παντελόνι μάλλινο μερινό, χρώματος μαύρο pantone	1	40	40,00
	10	Πουκάμισο μακρυμάνικο χρώματος γκρι ανοιχτό pantone 14-4703 TSX grey day	1	35	35,00
	11	Μπερές μάλλινος χρώματος μαύρου	1	27	27,00
	12	Γόβες δερμάτινες χρώματος μαύρου	1	75	75,00
	13	Φουλάρι χρώματος pantone orange 1505c	1	27	27,00
	14	Ζώνη δερμάτινη χρώματος μαύρου	1	27	27,00
ΕΠΙΣΗΜΗ ΕΜΦΑΝΙΣΗ γ) Στολή Θερινή με Παπούτσια Δερμάτινα Δετά (ανδρική)	15	Παντελόνι μάλλινο μερινό, χρώματος μαύρο pantone	1	40	40,00
	16	Πουκάμισο κοντομάνικο χρώματος γκρι ανοιχτό pantone 14-4703 TSX grey day	1	35	35,00
	17	Παπούτσια δερμάτινα δετά χρώματος μαύρου	1	105	105,00
	18	Ζώνη δερμάτινη χρώματος μαύρου	1	27	27,00
ΕΠΙΣΗΜΗ ΕΜΦΑΝΙΣΗ δ) Στολή Θερινή με Γόβες (γυναικεία)	19	Παντελόνι μάλλινο μερινό, χρώματος μαύρο pantone	1	40	40,00
	20	Πουκάμισο κοντομάνικο χρώματος γκρι ανοιχτό pantone 14-4703 TSX grey day	1	35	35,00
	21	Γόβες δερμάτινες χρώματος μαύρου	1	65	65,00
	22	Ζώνη δερμάτινη χρώματος μαύρου	1	27	27,00
ΣΤΟΛΗ ΕΙΔΙΚΩΝ ΕΡΓΑΣΙΩΝ ε) Στολή Χειμερινή	23	Παντελόνι (με τσέπες) χρώματος μαύρο pantone	38	45	1710,00
	24	Μπλούζα τύπου polo μακρυμάνικη	57	28	1596,00
	25	Ισοθερμικό παντελόνι μαύρου χρώματος	19	25	475,00

	26	Ισοθερμικό μπλουζάκι μακρυμάνικο μαύρου χρώματος	19	25	475,00
	27	Μποτάκια δερμάτινα χρώματος μαύρου	19	85	1615,00
	28	Τζόκεϊ χρώματος μαύρου pantone	19	12	228,00
	29	Μπουφάν με αποσπώμενη επένδυση fleece χρώματος μαύρου, τύπου softshell	19	290	5510,00
	30	Αντιανεμικό αδιάβροχο τζάκετ χρώματος μαύρου	19	75	1425,00
	31	Ανακλαστικό Γιλέκο χρώματος πορτοκαλί φωσφορίζε	19	10	190,00
	32	Κάλτσες μάλλινες χρώματος μαύρου	57	5	285,00
ΣΤΟΛΗ ΕΙΔΙΚΩΝ ΕΡΓΑΣΙΩΝ στ) Στολή Θερινή	33	Παντελόνι (με τσέπες) χρώματος μαύρο pantone	38	45	1710,00
	34	Μπλούζα τύπου polo κοντομάνικη	95	23	2185,00
	35	Μποτάκια δερμάτινα χρώματος μαύρου- ημιάρβυλο	19	85	1615,00
	36	Τζόκεϊ χρώματος μαύρου pantone	19	12	228,00
	37	Κάλτσες βαμβακερές χρώματος μαύρου	38	5	190,00
	38	Ζώνη ελαστική, χρώματος μαύρου	19	25	475,00
ΣΤΟΛΗ ΜΟΤΟΣΥΚΛΕΤΙΣΤΩΝ	39	Μπουφάν μοτοσυκλετιστών Χειμερινό τύπου τζάκετ Cordura	2	279	558,00
	40	Χειμερινό παντελόνι μοτοσυκλετιστών	2	157	314,00
	41	Θερινό τζάκετ μοτοσυκλετιστών	2	150	300,00
	42	Θερινό παντελόνι μοτοσυκλετιστών χρώματος μαύρου γκρι	2	130	260,00
	43	Μπλούζα τύπου polo κοντομάνικη	10	23	230,00
	44	Μπλούζα τύπου polo μακρυμάνικη	6	28	168,00
	45	Μπότες μοτοσυκλετιστών δερμάτινες χρώματος μαύρου	2	235	470,00
	46	Κράνος τύπου ανοιγώμενο (Flip Up) χρώματος λευκού	2	290	580,00
	47	Κράνος τύπου πόλης (Jet) χρώματος λευκού	2	150	300,00
	48	Γάντια δερμάτινα ή Cordura χρώματος μαύρου	2	48	96,00
ΣΗΜΑΤΑ ΔΗΜΟΤΙΚΗΣ ΑΣΤΥΝΟΜΙΑΣ & ΣΗΜΑΤΑ ΒΑΘΜΩΝ	49	Δημοτικός Αστυνόμος Β' – Διευθυντής	1	10	10,00
	50	Δημοτικός Αστυνομικός Β'	4	10	40,00
	51	Δημοτικός Αστυνομικός Β' - Τμηματάρχης	1	10	10,00
	52	Δημοτικός Αστυνομικός Γ'	19	10	190,00
	53	Σήματα Δημοτικής Αστυνομίας	96	4	384,00
				ΣΥΝΟΛΟ	24961,00
				ΦΠΑ 24%	5990,64
				ΤΕΛΙΚΟ ΣΥΝΟΛΟ	30951,64

Ολογράφως: Τριάντα χιλιάδες εννιακόσια πενήντα ένα ευρώ και εξήντα τέσσερα λεπτά

ΟΜΑΔΑ 7η. Αμυντικός εξοπλισμός Δημοτικής Αστυνομίας

A/A	ΕΙΔΟΣ	ΤΕΜΑΧΙΑ	ΤΙΜΗ ΜΟΝΑΔΑΣ	ΣΥΝΟΛΟ	
1	Αλεξίσφαιρο γιλέκο	19	471,77	8963,63	
2	Αστυνομική ράβδος μεγάλου μεγέθους από ελαστικό	19	25,81	490,39	
3	Χειροπέδες μεταλλικές μετά θήκης	19	37,9	720,10	
4	Ηλεκτρικός φορητός φανός	19	88,7	1685,30	
5	Σφυρίχτρα πλαστική με κορδόνι	19	2,42	45,98	
				ΣΥΝΟΛΟ	11905,40
				ΦΠΑ 24%	6013,44

ΤΕΛΙΚΟ ΣΥΝΟΛΟ	14762,70
---------------	----------

Ολογράφως: Δέκα τέσσερις χιλιάδες επτακόσια εξήντα δύο ευρώ και εβδομήντα λεπτά

ΟΜΑΔΑ 8η_ ΣΤΟΛΕΣ ΦΙΛΑΡΜΟΝΙΚΗΣ ΟΡΧΗΣΤΡΑΣ

Α/Α	ΕΙΔΟΣ	ΠΟΣΟΤΗΤΑ	ΤΙΜΗ ΜΟΝΑΔΟΣ	ΣΥΝΟΛΟ
1.	Στολή για τη Φιλαρμονική Ορχήστρα	20	200,50	4.010,00
ΣΥΝΟΛΟ				4.010,00
ΦΠΑ 24%				962,40
ΓΕΝΙΚΟ ΣΥΝΟΛΟ				4.972,40

Ολογράφως: τέσσερις χιλιάδες εννιακόσια εβδομήντα δύο ευρώ και σαράντα λεπτά.

Ο Συντάξας

Ο Αναπληρωτής Προϊστάμενος
του Τμήματος Μελετών
Προμηθειών & Υπηρεσιών

Η Αναπ. Προϊστάμενη Δ/σης
Προγραμματισμού, Πληροφορικής
και Χρηματοδοτ. Προγραμμάτων

Ουζούνη Βασιλική

Καραμιχαήλ Χαράλαμπος

Βασιλειάδου Πολύμνια

ΠΑΡΑΡΤΗΜΑ ΙΙ- Έντυπα Οικονομικής Προσφοράς



ΕΛΛΗΝΙΚΗ ΔΗΜΟΚΡΑΤΙΑ
ΝΟΜΟΣ ΘΕΣΣΑΛΟΝΙΚΗΣ
ΔΗΜΟΣ ΚΟΡΔΕΛΙΟΥ - ΕΥΟΣΜΟΥ
Δ/ΝΣΗ ΠΡΟΓΡΑΜΜΑΤΙΣΜΟΥ, ΠΛΗΡΟΦΟΡΙΚΗΣ ΚΑΙ
ΧΡΗΜΑΤΟΔΟΤ. ΠΡΟΓΡΑΜΜΑΤΩΝ
ΤΜΗΜΑ ΜΕΛΕΤΩΝ ΠΡΟΜΗΘΕΙΩΝ ΚΑΙ ΥΠΗΡΕΣΙΩΝ
Πληρ.: Καραμιχαήλ Χαράλαμπος
Ταχ. Δ/ση: Παύλου Μελά 24
Ηλεκτ. Ταχ.: babis.karamichail@dke.gr

«Προμήθεια Μέσων Ατομικής Προστασίας, στολών
και αμυντικού εξοπλισμού Δημοτικής Αστυνομίας
και στολών φιλαρμονικής»

Προϋπολογισμός: 486.895,74 Ευρώ

Αριθ. Μελ.: 152/2025

ΕΝΤΥΠΟ ΟΙΚΟΝΟΜΙΚΗΣ ΠΡΟΣΦΟΡΑΣ

Της επιχείρησης, έδρα.....,
οδός....., αριθμός....., Α.Φ.Μ, Δ. Ο. Υ.....,
Τηλέφωνο....., email.....

Στο πλαίσιο διενέργειας Ηλεκτρονικού Διαγωνισμού σύμφωνα με την υπ. αριθμ./2025 Διακήρυξη και τις σχετικές ανακοινώσεις-δημοσιεύσεις, σας υποβάλλουμε την ακόλουθη προσφορά ως κάτωθι:

ΟΙΚΟΝΟΜΙΚΗ ΠΡΟΣΦΟΡΑ

Προς τον Δήμο Κορδελιού- Ευόσμου

ΟΜΑΔΑ 1η: Μέσα Ατομικής Προστασίας Γάντια

A/A	ΕΙΔΟΣ	ΤΕΜΑΧΙΑ	ΤΙΜΗ	ΣΥΝΟΛΟ ΜΕ ΦΠΑ 24%	ΣΥΝΟΛΟ ΜΕ ΦΠΑ 6%
1	Γάντια από νιτριλίου	6042	2,02		
2	Γάντια από ύφασμα και νιτρίλιο	9826	0,65		
3	Γάντια δερματοπάνινα	7088	2,45		
4	Γάντια μονωτικά ηλεκτρολόγου	60	17		
5	Γάντια PVC	4684	3,33		
6	Γάντια ελαστικά μιας χρήσης (κουτί 100 τμχ.)	3918	4,75		
7	Γάντια συγκολλητών	14	16,25		
8	Γάντια ενάντια στην κοπή γυαλιών	20	5,75		
9	Γάντια ασφαλείας για το κλάδεμα	60	3,75		
ΣΥΝΟΛΟ					
ΦΠΑ 24%					
ΦΠΑ 6%					
ΓΕΝΙΚΟ ΣΥΝΟΛΟ					
ΤΕΛΙΚΟ ΣΥΝΟΛΟ ΟΜΑΔΑΣ 1η					

Ολογράφως

Ο Προσφέρων
(σφραγίδα - υπογραφή)

Σημείωση: Η παρούσα υποβάλλεται σε μορφή .pdf στον υποφάκελο της οικονομικής προσφοράς, φέροντας την ψηφιακή υπογραφή του προσφέροντος



ΕΛΛΗΝΙΚΗ ΔΗΜΟΚΡΑΤΙΑ
ΝΟΜΟΣ ΘΕΣΣΑΛΟΝΙΚΗΣ
ΔΗΜΟΣ ΚΟΡΔΕΛΙΟΥ - ΕΥΟΣΜΟΥ
Δ/ΝΣΗ ΠΡΟΓΡΑΜΜΑΤΙΣΜΟΥ, ΠΛΗΡΟΦΟΡΙΚΗΣ ΚΑΙ
ΧΡΗΜΑΤΟΔΟΤ. ΠΡΟΓΡΑΜΜΑΤΩΝ
ΤΜΗΜΑ ΜΕΛΕΤΩΝ ΠΡΟΜΗΘΕΙΩΝ ΚΑΙ ΥΠΗΡΕΣΙΩΝ
Πληρ.: Καραμιχαήλ Χαράλαμπος
Ταχ. Δ/ση: Παύλου Μελά 24
Ηλεκτ. Ταχ.: babis.karamichail@dke.gr

«Προμήθεια Μέσων Ατομικής Προστασίας, στολών και αμυντικού εξοπλισμού Δημοτικής Αστυνομίας και στολών φιλαρμονικής»

Προϋπολογισμός: 486.895,74 Ευρώ

Αριθ. Μελ.: 152/2025

ΕΝΤΥΠΟ ΟΙΚΟΝΟΜΙΚΗΣ ΠΡΟΣΦΟΡΑΣ

Της επιχείρησης έδρα.....
οδός....., αριθμός....., Α.Φ.Μ Δ. Ο. Υ.....

Τηλέφωνο,....., email.....

Στο πλαίσιο διενέργειας Ηλεκτρονικού Διαγωνισμού σύμφωνα με την υπ. αριθμ./2025 Διακήρυξη και τις σχετικές ανακοινώσεις-δημοσιεύσεις, σας υποβάλλουμε την ακόλουθη προσφορά ως κάτωθι:

ΟΙΚΟΝΟΜΙΚΗ ΠΡΟΣΦΟΡΑ

Προς τον Δήμο Κορδελιού- Ευόσμου

ΟΜΑΔΑ 2η: ΜΑΠ Προστασία Κεφαλής – Προσώπου

A/A	ΕΙΔΟΣ	ΤΕΜΑΧΙΑ	ΤΙΜΗ	ΣΥΝΟΛΟ ΜΕ ΦΠΑ 24%	ΣΥΝΟΛΟ ΜΕ ΦΠΑ 6%
1	Ασπίδιο με πλέγμα για κλαδέματα	130	43		
2	Αναπνευστική συσκευή	3	815		
3	Γυαλιά ανοικτού τύπου	328	9,75		
4	Γυαλιά κλειστού τύπου	326	11,5		
5	Γυαλιά κλειστού τύπου οξυγονοκόλλησης goggles	24	7,5		
6	Γυαλιά προστασίας από ηλίου	546	11,25		
7	Ημίκρανο με διαφανή προσωπίδα	130	22,5		
8	Κράνος	154	13,5		
9	Κράνη ασφαλείας για το κλάδεμα με ωτοασπίδες	30	50		
10	Μάσκα ηλεκτροσυγκόλλησης ηλεκτρονική	24	59,8		
11	Μάσκα φίλτρου P1 ή P2 (FFFP1 ή FFFP2)	29216	0,71		
12	Μάσκα μισού προσώπου με δύο φίλτρα	40	42,5		
13	Ανταλλακτικά φίλτρα για μάσκες προστασίας μισού προσώπου	20	15,75		
14	Μάσκα ολόκληρου προσώπου με φίλτρα ΑΒΕΚ2 Ρ3	30	196		
15	Μάσκα ημίσεως προσώπου με φίλτρο Α1 Ρ3 ή ισοδύναμη	412	42,25		
16	Μάσκες μιας χρήσεως (κουτί 50 τεμαχίων)	80	3,85		
			ΣΥΝΟΛΟ		
			ΦΠΑ 24%		
			ΦΠΑ 6%		
			ΓΕΝΙΚΟ ΣΥΝΟΛΟ		
			ΤΕΛΙΚΟ ΣΥΝΟΛΟ ΟΜΑΔΑΣ 2η		

Ολογράφως:

Ο Προσφέρων

(σφραγίδα - υπογραφή)

Σημείωση: Η παρούσα υποβάλλεται σε μορφή .pdf στον υποφάκελο της οικονομικής προσφοράς, φέροντας την ψηφιακή υπογραφή του προσφέροντος



ΕΛΛΗΝΙΚΗ ΔΗΜΟΚΡΑΤΙΑ
ΝΟΜΟΣ ΘΕΣΣΑΛΟΝΙΚΗΣ
ΔΗΜΟΣ ΚΟΡΔΕΛΙΟΥ - ΕΥΟΣΜΟΥ
Δ/ΝΣΗ ΠΡΟΓΡΑΜΜΑΤΙΣΜΟΥ, ΠΛΗΡΟΦΟΡΙΚΗΣ ΚΑΙ
ΧΡΗΜΑΤΟΔΟΤ. ΠΡΟΓΡΑΜΜΑΤΩΝ
 ΤΜΗΜΑ ΜΕΛΕΤΩΝ ΠΡΟΜΗΘΕΙΩΝ ΚΑΙ ΥΠΗΡΕΣΙΩΝ
 Πληρ.: Καραμιχαήλ Χαράλαμπος
 Ταχ. Δ/ση: Παύλου Μελά 24
 Ηλεκτ. Ταχ.: babis.karamichail@dke.gr

«Προμήθεια Μέσων Ατομικής Προστασίας, στολών και αμυντικού εξοπλισμού Δημοτικής Αστυνομίας και στολών φιλαρμονικής»

Προϋπολογισμός: 486.895,74 Ευρώ

Αριθ. Μελ.: 152/2025

ΕΝΤΥΠΟ ΟΙΚΟΝΟΜΙΚΗΣ ΠΡΟΣΦΟΡΑΣ

Της επιχείρησης, έδρα....., οδός....., αριθμός....., Α.Φ.ΜΔ. Ο. Υ....., Τηλέφωνο....., email.....

Στο πλαίσιο διενέργειας Ηλεκτρονικού Διαγωνισμού σύμφωνα με την υπ. αριθμ./2025 Διακήρυξη και τις σχετικές ανακοινώσεις-δημοσιεύσεις, σας υποβάλλουμε την ακόλουθη προσφορά ως κάτωθι:

ΟΙΚΟΝΟΜΙΚΗ ΠΡΟΣΦΟΡΑ

Προς τον Δήμο Κορδελιού- Ευόσμου

ΟΜΑΔΑ 3η: ΜΑΠ Υποδήματα

A/A	ΕΙΔΟΣ	ΤΕΜΑΧΙΑ	ΤΙΜΗ	ΣΥΝΟΛΟ
1	Άρβυλα ασφαλείας	852		
2	Γαλότσες	415		
3	Παπούτσια ασφαλείας ηλεκτρολογικά	14		
4	Παπούτσια αντιολισθητικά	442		
5	Παπούτσια ασφαλείας σαμπό	44		
6	Μπότες γονάτου αδιάβροχες ασφαλείας S5	40		
7	Άρβυλα ασφαλείας ηλεκτροσυγκολλητών	20		
			ΣΥΝΟΛΟ	
			ΦΠΑ 24%	
			ΓΕΝΙΚΟ ΣΥΝΟΛΟ	

Ολογράφως:

Ο Προσφέρων

(σφραγίδα - υπογραφή)

Σημείωση: Η παρούσα υποβάλλεται σε μορφή .pdf στον υποφάκελο της οικονομικής προσφοράς, φέροντας την ψηφιακή υπογραφή του προσφέροντος



ΕΛΛΗΝΙΚΗ ΔΗΜΟΚΡΑΤΙΑ
ΝΟΜΟΣ ΘΕΣΣΑΛΟΝΙΚΗΣ
ΔΗΜΟΣ ΚΟΡΔΕΛΙΟΥ - ΕΥΟΣΜΟΥ
Δ/ΝΣΗ ΠΡΟΓΡΑΜΜΑΤΙΣΜΟΥ, ΠΛΗΡΟΦΟΡΙΚΗΣ ΚΑΙ
ΧΡΗΜΑΤΟΔΟΤ. ΠΡΟΓΡΑΜΜΑΤΩΝ
 ΤΜΗΜΑ ΜΕΛΕΤΩΝ ΠΡΟΜΗΘΕΙΩΝ ΚΑΙ ΥΠΗΡΕΣΙΩΝ
 Πληρ.: Καραμιχαήλ Χαράλαμπος
 Ταχ. Δ/ση: Παύλου Μελά 24
 Ηλεκτ. Ταχ.: babis.karamichail@dke.gr

«Προμήθεια Μέσων Ατομικής Προστασίας, στολών και αμυντικού εξοπλισμού Δημοτικής Αστυνομίας και στολών φιλαρμονικής»

Προϋπολογισμός: 486.895,74 Ευρώ

Αριθ. Μελ.: 152/2025

ΕΝΤΥΠΟ ΟΙΚΟΝΟΜΙΚΗΣ ΠΡΟΣΦΟΡΑΣ

Της επιχείρησης, έδρα....., οδός....., αριθμός....., Α.Φ.ΜΔ. Ο. Υ....., Τηλέφωνο....., email.....

Στο πλαίσιο διενέργειας Ηλεκτρονικού Διαγωνισμού σύμφωνα με την υπ. αριθμ./2025 Διακήρυξη και τις σχετικές ανακοινώσεις-δημοσιεύσεις, σας υποβάλλουμε την ακόλουθη προσφορά ως κάτωθι:

ΟΙΚΟΝΟΜΙΚΗ ΠΡΟΣΦΟΡΑ

Προς τον Δήμο Κορδελιού- Ευόσμου

ΟΜΑΔΑ 4η: ΜΑΠ Προστατευτική ενδυμασία

Α/Α	ΕΙΔΟΣ	ΤΕΜΑΧΙΑ	ΤΙΜΗ	ΣΥΝΟΛΟ
1	Παντελόνι εργασίας	1038		
2	Μπλουζάκι t-shirt	1812		
3	Νιτσεράδες	479		
4	Μπουφάν αδιάβροχο	548		
5	Ανακλαστικά γιλέκα	1016		
6	Φόρμα εργασίας	260		
7	Ποδιές συγκολλητών	4		
8	Αδιάβροχες ποδιές	96		
9	Ποδιά Σαμαράκι	580		
10	Ρόμπα	88		
11	Παντελόνι ασφαλείας για το κλάδεμα	14		
12	Μπουφάν αδιάβροχο ασφαλείας για το κλάδεμα	15		
			ΣΥΝΟΛΟ	
			ΦΠΑ 24%	
			ΓΕΝΙΚΟ ΣΥΝΟΛΟ	

Ολογράφως:

Ο Προσφέρων

(σφραγίδα - υπογραφή)

Σημείωση: Η παρούσα υποβάλλεται σε μορφή .pdf στον υποφάκελο της οικονομικής προσφοράς, φέροντας την ψηφιακή υπογραφή του προσφέροντος



ΕΛΛΗΝΙΚΗ ΔΗΜΟΚΡΑΤΙΑ
ΝΟΜΟΣ ΘΕΣΣΑΛΟΝΙΚΗΣ
ΔΗΜΟΣ ΚΟΡΔΕΛΙΟΥ - ΕΥΟΣΜΟΥ
Δ/ΝΣΗ ΠΡΟΓΡΑΜΜΑΤΙΣΜΟΥ, ΠΛΗΡΟΦΟΡΙΚΗΣ ΚΑΙ
ΧΡΗΜΑΤΟΔΟΤ. ΠΡΟΓΡΑΜΜΑΤΩΝ
 ΤΜΗΜΑ ΜΕΛΕΤΩΝ ΠΡΟΜΗΘΕΙΩΝ ΚΑΙ ΥΠΗΡΕΣΙΩΝ
 Πληρ.: Καραμιχαήλ Χαράλαμπος
 Ταχ. Δ/ση: Παύλου Μελά 24
 Ηλεκτ. Ταχ.: babis.karamichail@dke.gr

«Προμήθεια Μέσων Ατομικής Προστασίας, στολών και αμυντικού εξοπλισμού Δημοτικής Αστυνομίας και στολών φιλαρμονικής»

Προϋπολογισμός: 486.895,74 Ευρώ

Αριθ. Μελ.: 152/2025

ΕΝΤΥΠΟ ΟΙΚΟΝΟΜΙΚΗΣ ΠΡΟΣΦΟΡΑΣ

Της επιχείρησης έδρα....., οδός....., αριθμός....., Α.Φ.ΜΔ. Ο. Υ....., Τηλέφωνο....., email.....

Στο πλαίσιο διενέργειας Ηλεκτρονικού Διαγωνισμού σύμφωνα με την υπ. αριθμ./2025 Διακήρυξη και τις σχετικές ανακοινώσεις-δημοσιεύσεις, σας υποβάλλουμε την ακόλουθη προσφορά ως κάτωθι:

ΟΙΚΟΝΟΜΙΚΗ ΠΡΟΣΦΟΡΑ

Προς τον Δήμο Κορδελιού- Ευόσμου

ΟΜΑΔΑ 5η: ΜΑΠ Διάφορα άλλα μέσα προστασίας

A/A	ΕΙΔΟΣ	ΤΕΜΑΧΙΑ		
1	Καπέλα τύπου μπέιζμπολ	1050		
2	Ωτοβύσματα	168		
3	Επιγονατίδες	62		
4	Αδιάβροχες ποδιές μιας χρήσης	20000		
5	Ποδονάρια μιας χρήσης	80000		
6	Σκουφάκια αρκοντεόν με λάστιχο μιας χρήσης	20000		
7	Αδιάβροχα ποδονάρια κνήμης μιας χρήσης	20000		
8	Επιμανίκια πλαστικά μιας χρήσης	20000		
9	Ρόμπα αδιάβροχη μιας χρήσης	20000		
10	Μονωτικά εργαλεία	14		
11	Ολόσωμες εξαρτήσεις, ανακόπτες, αποσβεστήρες, ζώνες ασφαλείας (ΣΕΤ)	3		

	ΣΥΝΟΛΟ	
	ΦΠΑ 24%	
	ΓΕΝΙΚΟ ΣΥΝΟΛΟ	

Ολογράφως:

Ο Προσφέρων

(σφραγίδα - υπογραφή)

Σημείωση: Η παρούσα υποβάλλεται σε μορφή .pdf στον υποφάκελο της οικονομικής προσφοράς, φέροντας την ψηφιακή υπογραφή του προσφέροντος

ΠΑΡΑΡΤΗΜΑ ΙΙΙ – ΕΕΕΣ

Από τις 2-5-2019, οι αναθέτουσες αρχές συντάσσουν το ΕΕΕΣ με τη χρήση της νέας ηλεκτρονικής υπηρεσίας *Promitheus ESPDint* (<https://espdint.eprocurement.gov.gr/>), που προσφέρει τη δυνατότητα ηλεκτρονικής σύνταξης και διαχείρισης του Ευρωπαϊκού Ενιαίου Εγγράφου Σύμβασης (ΕΕΕΣ). Η σχετική ανακοίνωση είναι διαθέσιμη στη Διαδικτυακή Πύλη του ΕΣΗΔΗΣ «www.promitheus.gov.gr». Το περιεχόμενο του αρχείου, είτε ενσωματώνεται στο κείμενο της διακήρυξης, είτε, ως αρχείο PDF, ηλεκτρονικά υπογεγραμμένο, αναρτάται ξεχωριστά ως αναπόσπαστο μέρος αυτής. Το αρχείο XML αναρτάται για την διευκόλυνση των οικονομικών φορέων προκειμένου να συντάξουν μέσω της υπηρεσίας eΕΕΕΣ τη σχετική απάντησή τους].

