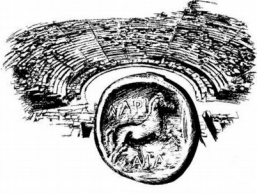


ΕΛΛΗΝΙΚΗ ΔΗΜΟΚΡΑΤΙΑ



ΔΗΜΟΣ ΛΑΡΙΣΑΙΩΝ
MUNICIPALITY OF LARISSA

Δ/ΝΣΗ : ΟΙΚΟΝΟΜΙΚΩΝ ΥΠΗΡΕΣΙΩΝ

ΤΜΗΜΑ: ΕΣΟΔΩΝ

ΑΡΜΟΔΙΑ: ΔΗΜΗΤΡΑ ΧΟΥΣΟΥ

Δ/ση : Ίωνος Δραγούμη 1

Τ.Κ.: 412 22

Τηλέφωνο: 2413500295

**ΠΕΡΙΛΗΨΗ ΔΙΑΚΗΡΥΞΗΣ ΔΗΜΟΠΡΑΣΙΑΣ ΓΙΑ ΤΗΝ ΕΚΜΙΣΘΩΣΗ
ΤΟΥ ΧΩΡΟΥ ΤΗΣ ΣΚΕΠΑΣΤΗΣ ΑΓΟΡΑΣ ΤΗΣ ΝΕΑΠΟΛΗΣ ΚΑΙ ΠΕΡΙΕ
ΑΥΤΗΣ ΕΚΤΟΣ ΤΟΥ ΧΩΡΟΥ ΤΟΥ ΛΟΥΝΑ ΠΑΡΚ ΓΙΑ ΤΗ ΛΕΙΤΟΥΡΓΙΑ
ΚΑΙ ΔΙΕΞΑΓΩΓΗ ΤΗΣ ΕΤΗΣΙΑΣ ΕΜΠΟΡΟΠΑΝΗΓΥΡΗΣ ΛΑΡΙΣΑΣ 2026**

Ο Δήμαρχος Λαρισαίων έχοντας υπόψη:

- 1) Την υπ' αριθμ. 229/2024 Απόφαση του Δημοτικού Συμβουλίου περί τροποποίησης του άρθρου 4 της υπ' αριθμ. 395/2023 Απόφασης του Δημοτικού Συμβουλίου «Κανονισμού διοργάνωσης και λειτουργίας της εμποροπανηγύρης Λάρισας», την υπ' αριθμ. 303/2013 Απόφαση του Δημοτικού Συμβουλίου περί Υπαγωγής στο ΦΠΑ της εμποροπανηγύρης Λάρισας και την υπ' αριθμ. 407/2026 Απόφαση της Δημοτικής Επιτροπής περί καθορισμού Όρων Διακήρυξης Δημοπρασίας
- 2) Τις διατάξεις του Π.Δ. 270/81, του άρθρου 192 του Ν. 3463/2006, όπως αντικαταστάθηκε από το αρ. 196 του Ν. 4555/2018, του άρθρου 72 του Ν. 3852/2010, όπως τροποποιήθηκε και ισχύει, και του αρ. 9 του Ν.5056/2023

Διενεργεί φανερή πλειοδοτική και προφορική δημοπρασία για την εκμίσθωση του χώρου της σκεπαστής αγοράς της Νεάπολης και του χώρου πέριξ αυτής, εκτός του χώρου εγκατάστασης και λειτουργίας του ΛΟΥΝΑ ΠΑΡΚ, για τη λειτουργία και διεξαγωγή της ετήσιας εμποροπανηγύρης Λάρισας έτους 2026.

Η δημοπρασία θα διεξαχθεί στις **15/06/2026 ημέρα Δευτέρα και ώρα 09.30 π.μ.** στην αίθουσα Δημοτικού Συμβουλίου του Δημαρχιακού Μεγάρου Λάρισας (Ίωνος Δραγούμη 1, 3^{ος} όροφος) από την επιτροπή διεξαγωγής δημοπρασιών του άρθρου 1 του Π.Δ. 270/81, που ορίστηκε με την υπ' αριθμ. 15/2026 Απόφαση Δημοτικού Συμβουλίου. Σε περίπτωση που η δημοπρασία δε φέρει αποτέλεσμα θα επαναληφθεί στις **22/06/2026 ημέρα Δευτέρα και ώρα 09.30 π.μ.** με τους ίδιους όρους και στον ίδιο χώρο. Αν και η δεύτερη δημοπρασία δεν φέρει αποτέλεσμα, η εκμίσθωση μπορεί να γίνει με απευθείας συμφωνία, της οποίας τους όρους καθορίζει το Δημοτικό Συμβούλιο, σύμφωνα με τις διατάξεις του αρ. 196 του Ν. 4555/2018.

Στη δημοπρασία μπορούν να λάβουν μέρος: α. Έλληνες πολίτες και αλλοδαποί ως φυσικά πρόσωπα ατομικώς, β. ημεδαπά ή αλλοδαπά νομικά πρόσωπα ιδιωτικού ή δημοσίου δικαίου που έχουν συσταθεί νομίμως, γ. Συνεταιρισμοί και Κοινωνικές Συνεταιριστικές Επιχειρήσεις (ΚΟΙΝΣΕΠ) του Ν.

4019/2011 και ε. Ενώσεις προσώπων που υποβάλλουν κοινή προσφορά και ενώσεις εταιρειών (Κοινοπραξίες).

Αν κάποιος πλειοδοτεί για λογαριασμό άλλου, οφείλει να δηλώσει αυτό στην επιτροπή της δημοπρασίας πριν από την έναρξη της δημοπρασίας, στην οποία πρέπει να παρουσιάσει για το σκοπό αυτό νόμιμο πληρεξούσιο έγγραφο ή εξουσιοδότηση με θεώρηση του γνήσιου υπογραφής του εξουσιοδοτούντα από αρμόδια αρχή, διαφορετικά θεωρείται ως μετέχων για λογαριασμό του.

Οι ενδιαφερόμενοι που θα συμμετάσχουν στη δημοπρασία, έχουν την υποχρέωση να επισκεφτούν και εξετάσουν την ως άνω τη μίσθια έκταση, με τη συμμετοχή τους δε και μόνο στη δημοπρασία, τεκμαίρεται αμάχητα ότι έχουν λάβει πλήρη, αναλυτική και εξαντλητική γνώση της πραγματικής κατάστασής του, ότι αποδέχονται το μίσθιο όπως ευρίσκεται σήμερα και ότι είναι κατάλληλο για τη χρήση που προορίζεται.

Ο αναδειχθησόμενος τελευταίος πλειοδότης υποχρεούται να παρουσιάσει αξιόχρεο εγγυητή, ο οποίος μπορεί να είναι φυσικό ή νομικό πρόσωπο, που θα συνυπογράψει με τον πλειοδότη τα πρακτικά της δημοπρασίας και το συμφωνητικό μίσθωσης καθιστάμενος αλληλεγγύως και εις ολόκληρο υπεύθυνος με αυτόν για την εκπλήρωση των όρων της υπογραφόμενης σύμβασης, ενεχόμενος ως πρωτοφειλέτης και παραιτούμενος από το δικαίωμα της διζήσεως και της διαιρέσεως.

Ο τελευταίος πλειοδότης δεν αποκτά δικαίωμα για αποζημίωση λόγω μη έγκρισης των πρακτικών της δημοπρασίας από τα αρμόδια κατά νόμο όργανα ή καθυστέρησης της διαδικασίας, που θα προέρχεται από κάποιο νομικό ή πραγματικό κώλυμα, καθώς επίσης και για μονομερή λύση της σύμβασης για το λόγο αυτό.

Δεν θα γίνονται δεκτοί στη δημοπρασία όποιοι (πλειοδότες και εγγυητές) έχουν κηρυχθεί έκπτωτοι από συναφή δημοπρασία του Δήμου Λαρισαίων εντός της τελευταίας πενταετίας.

Ελάχιστο όριο πρώτης προσφοράς (τιμή εκκίνησης) ορίζεται το ποσό των τριακοσίων πενήντα χιλιάδων (350.000,00 €) ευρώ, πλέον ΦΠΑ 24%, ήτοι ογδόντα τεσσάρων χιλιάδων (84.000,00 €) ευρώ, για την εκμίσθωση του χώρου.

Το 30% του ποσού του κατακυρωθέντος μισθώματος πλέον ΦΠΑ 24%, θα καταβληθεί από τον τελευταίο πλειοδότη & θα κατατεθεί στο λογαριασμό 5614059384216 της Τράπεζας Πειραιώς κατάστημα Λάρισας (IBAN:GR95 0172 6140 0056 1405 9384 216), άμεσα κατά την ημέρα της διεξαγωγής της δημοπρασίας και το υπόλοιπο 70% του μισθώματος πλέον ΦΠΑ το αργότερο μέχρι τις 15-09-2026.

Η μίσθωση θα διαρκέσει από την ημερομηνία υπογραφής του συμφωνητικού μίσθωσης, μετά το πέρας της κατακύρωσης του αποτελέσματος της δημοπρασίας, έως τις 10/10/2026 για χρονικό διάστημα απαραίτητο για την απεγκατάσταση των κατασκευών.

Σημειωτέον ότι η εμποροπανήγυρη διαρκεί οκτώ ημέρες, από 23 Σεπτεμβρίου έως 30 Σεπτεμβρίου, εκτός ειδικών περιπτώσεων και περιπτώσεων ανωτέρας βίας, που η ημερομηνία διεξαγωγής θα καθορίζεται με Απόφαση του Δημοτικού Συμβουλίου και στην περίπτωση αυτή θα μεταβληθεί αντιστοίχως και η διάρκεια μίσθωσης.

Α. Οι συμμετέχοντες καθώς και οι εγγυητές αυτών, προκειμένου να συμμετάσχουν στη δημοπρασία θα πρέπει να καταθέσουν, επί ποινή αποκλεισμού, τα ακόλουθα απαραίτητα δικαιολογητικά:

- **Εγγύηση συμμετοχής (μόνο οι συμμετέχοντες):** γραμμάτιο σύστασης παρακαταθήκης του Ταμείου Παρακαταθηκών και Δανείων ή εγγυητική επιστολή αναγνωρισμένης Τράπεζας ή βεβαίωση του Ταμείου Παρ/κών και

Δανείων για παρακατάθεση σε αυτό από αυτόν που επιθυμεί να λάβει μέρος στη δημοπρασία ή άλλον που να ενεργεί για λογαριασμό του διαγωνιζόμενου, ομολογιών Δημοσίου, Τράπεζας ή Οργανισμού κοινής ωφέλειας, που αναγνωρίζονται για εγγυοδοσίες, ποσού ίσου προς το ένα δέκατο (1/10) του οριζόμενου στη διακήρυξη ελάχιστου ορίου πρώτης προσφοράς του μισθώματος, ήτοι τριάντα πέντε χιλιάδες (35.000,00€) ευρώ. Η εγγυητική επιστολή επιστρέφεται στους αποτυχόντες μετά το τέλος της δημοπρασίας. Η εγγυητική επιστολή του τελευταίου πλειοδότη θα αντικατασταθεί με την υπογραφή του συμφωνητικού μίσθωσης με άλλη ποσού ίσου με το 1/10 του επιτευχθέντος μισθώματος για την καλή εκτέλεση των όρων της σύμβασης, η οποία σε περίπτωση αθέτησης από τον μισθωτή των όρων της διακήρυξης καταπίπτει υπέρ του Δήμου.

- **Φωτοτυπία ταυτότητας ή ελληνικού διαβατηρίου ή νομίμως επικυρωμένη φωτοτυπία αλλοδαπού διαβατηρίου**
- **Βεβαίωση περί μη οφειλής** στο Δήμο Λαρισαίων και στη Δ.Ε.Υ.Α. Λάρισας
- **Ασφαλιστική ενημερότητα** για χρέη προς τον ΕΦΚΑ
- **Φορολογική ενημερότητα** για χρέη προς το Ελληνικό Δημόσιο
- **Υπεύθυνη δήλωση** της παρ. 4 του άρθρου 8 του ν.1599/1986 (ΦΕΚ 75/Α/1986), όπως ισχύει, ρητής, πλήρους και ανεπιφύλακτης αποδοχής των όρων της παρούσας από τον πλειοδότη και τον προτεινόμενο εγγυητή.
- **Υπεύθυνη δήλωση** από τον πλειοδότη και τον προτεινόμενο εγγυητή της παρ 4 του άρθρου 8 του ν. 1599/1986 (ΦΕΚ 75/Α/1986), όπως ισχύει, με θεώρηση γνησίου της υπογραφής, στην οποία:
 - ι) να αναγράφονται τα στοιχεία της διακήρυξης στην οποία συμμετέχουν (αριθμός, ακίνητο, φορέας διενέργειας)
 - ιι) να δηλώνεται ότι μέχρι την ημερομηνία υποβολής των δικαιολογητικών τους:
 - α. δεν έχουν καταδικασθεί με αμετάκλητη δικαστική απόφαση για τα αδικήματα της απάτης, της νομιμοποίησης εσόδων από παράνομες δραστηριότητες, της υπεξαίρεσης, της εκβίασης, της πλαστογραφίας, της ψευδορκίας, της δωροδοκίας και της δόλιας χρεοκοπίας
 - β. δεν έχει ασκηθεί εναντίον τους αγωγή απαιτήσεως από πιστωτικό τίτλο, αγωγή αποδόσεως του μίσθιου ή διαταγή απόδοσης μίσθιου, αγωγή ή διαταγή πληρωμής μισθωμάτων λόγω υπαίτιας ή μη καθυστέρησης αυτών ή οποιαδήποτε εξωστική δικαστική διαδικασία
 - γ. δεν έχουν κηρυχθεί σε πτώχευση ή πτωχευτικό συμβιβασμό, παύση πληρωμών, παύση εργασιών, αναστολή επιχειρηματικών δραστηριοτήτων, διαδικασία συνδιαλλαγής – εξυγίανσης, ούτε τελούν υπό καθεστώς προπτωχευτικής διαδικασίας εξυγίανσης ή άλλη ανάλογη κατάσταση, ούτε έχει κατατεθεί αίτηση κήρυξής τους σε πτώχευση ή πτωχευτικό συμβιβασμό, παύση πληρωμών, παύση εργασιών, αναστολή επιχειρηματικών δραστηριοτήτων, διαδικασία συνδιαλλαγής – εξυγίανσης, καθεστώς προπτωχευτικής διαδικασίας εξυγίανσης ή άλλη ανάλογη κατάσταση.
 - δ. (για τα νομικά πρόσωπα) δεν έχει εκδοθεί απόφαση, ούτε κατατέθηκε αίτηση για να τεθούν σε λύση, κοινή ή αναγκαστική εκκαθάριση ή σε καθεστώς ειδικής εκκαθάρισης, όπως εκάστοτε ισχύει ή για να τεθεί η περιουσία τους υπό αναγκαστική διαχείριση πιστωτών ή σε οποιαδήποτε ανάλογη κατάσταση.

Β. Επίσης, οι συμμετέχοντες στη δημοπρασία και οι εγγυητές αυτών ανάλογα με την ιδιότητά τους θα πρέπει να καταθέσουν επιπλέον των ανωτέρω και τα εξής έγγραφα και δικαιολογητικά:

Οι Έλληνες πολίτες και οι αλλοδαποί πολίτες – φυσικά πρόσωπα:

- **Απόσπασμα ποινικού μητρώου γενικής χρήσεως του τόπου καταγωγής τους ή ισοδύναμο έγγραφο αρμόδιας αλλοδαπής διοικητικής ή δικαστικής αρχής της χώρας καταγωγής τους**, έκδοσης του τελευταίου τριμήνου πριν την ημερομηνία υποβολής του, από το οποίο να προκύπτει ότι δεν έχουν καταδικασθεί με αμετάκλητη δικαστικής απόφαση για κάποια από τα αδικήματα της απάτης, της νομιμοποίησης εσόδων από παράνομες δραστηριότητες, της υπεξαίρεσης, της εκβίασης, της πλαστογραφίας, της ψευδορκίας, της δωροδοκίας και της δόλιας χρεοκοπίας
- **Πιστοποιητικό του οικείου Επιμελητηρίου ή ισοδύναμης επαγγελματικής οργάνωσης**, με το οποίο θα πιστοποιείται αφενός η εγγραφή τους σ' αυτό και το ειδικό επάγγελμά τους κατά την ημέρα υποβολής των δικαιολογητικών και αφετέρου ότι εξακολουθούν να παραμένουν εγγεγραμμένοι μέχρι την ημέρα έκδοσής τους, εάν και εφόσον είναι επαγγελματίες.

Σε περίπτωση εγκατάστασης Ελλήνων πολιτών στην αλλοδαπή ή στην περίπτωση συμμετεχόντων αλλοδαπών, τα παραπάνω εκδίδονται με βάση την ισχύουσα νομοθεσία της χώρας, όπου είναι εγκατεστημένοι, από την οποία εκδίδεται και το σχετικό πιστοποιητικό. Τα ανωτέρω έγγραφα, πιστοποιητικά και βεβαιώσεις προσκομίζονται σε επίσημη νόμιμη μετάφραση κατά το ελληνικό δίκαιο και συνοδεύονται από επικύρωση από τον αρμόδιο διπλωματικό ή προξενικό φορέα της οικείας χώρας.

Νομικά πρόσωπα ημεδαπά ή αλλοδαπά:

- **Τα παραπάνω δικαιολογητικά** των περιπτώσεων των παραγράφων (1), (3), (4), (5), (6) και (7) του εδαφίου Α και (2) του εδαφίου Β ανωτέρω, που ισχύουν για τους Έλληνες και αλλοδαπούς πολίτες – φυσικά πρόσωπα, αναλόγως.
- **Πιστοποιητικό δικαστικής φερεγγυότητας της αρμόδιας δικαστικής ή διοικητικής αρχής**, έκδοσης του τελευταίου τριμήνου πριν από τη διενέργεια της δημοπρασίας από το οποίο να προκύπτει ότι δεν έχουν κηρυχθεί σε πτώχευση ή πτωχευτικό συμβιβασμό, παύση πληρωμών, παύση εργασιών, αναστολή επιχειρηματικών δραστηριοτήτων, διαδικασία συνδιαλλαγής – εξυγίανσης, ούτε τελούν υπό καθεστώς προπτωχευτικής διαδικασίας εξυγίανσης ή άλλη ανάλογη κατάσταση, ούτε έχει κατατεθεί αίτηση κήρυξης τους σε πτώχευση ή πτωχευτικό συμβιβασμό, παύση πληρωμών, παύση εργασιών, αναστολή επιχειρηματικών δραστηριοτήτων, διαδικασία συνδιαλλαγής – εξυγίανσης, καθεστώς προπτωχευτικής διαδικασίας εξυγίανσης ή άλλη ανάλογη κατάσταση.
- **Πιστοποιητικό αρμόδιας δικαστικής αρχής ή διοικητικής αρχής** (ανάλογα με τον τύπο του νομικού προσώπου) (επί παραδείγματι – ΓΕΜΗ για τις ΑΕ, ΕΠΕ, ΟΕ, ΕΕ, ΙΚΕ, Ειρηνοδικείο για Συνεταιρισμούς, Μητρώο Κοινωνικής Επιχειρηματικότητας για τις ΚοινΣΕπ, κλπ), έκδοσης του τελευταίου τριμήνου πριν την ημέρα υποβολής τους, από το οποίο να προκύπτει ότι έχουν συσταθεί νομίμως, ότι δεν έχουν λυθεί και στο οποίο να εμφανίζονται οι τυχόν τροποποιήσεις του καταστατικού τους.

Προκειμένου δε για **αλλοδαπά νομικά πρόσωπα** το ανάλογο Πιστοποιητικό περί συστάσεως της εταιρείας (Certificate of Incorporation) και Απόσπασμα από το αρμόδιο Μητρώο εταιρειών της έδρας της εταιρείας, έκδοσης εντός του τελευταίου τριμήνου πριν από τη διενέργεια της δημοπρασίας, από το οποίο να προκύπτουν οι παρόντες Διευθυντές αυτής και ο τρόπος με τον οποίο δεσμεύουν την εταιρεία, καθώς και ο μοναδικός αναγνωριστικός αριθμός του εν λόγω μητρώου ή Πιστοποιητικό καλής λειτουργίας της εταιρείας (Certificate of Good Standing) από το αρμόδιο Μητρώο εταιρειών της έδρας της, άλλως σε περίπτωση μη τήρησης μητρώου στη χώρα της εγκατάστασής του: α. Βεβαίωση καλής λειτουργίας από επίσημη αρχή (π.χ., Οικονομική Υπηρεσία) της έδρας της εταιρείας, β. Δήλωση του εκπροσώπου της εταιρείας (με βεβαία ημερομηνία) περί του ότι στη χώρα όπου έχει την έδρα της η εταιρεία δεν τηρείται μητρώο όπου καταχωρούνται οι εταιρείες, και γ. Πιστοποιητικό του Γραμματέα της εταιρείας περί των παρόντων Διευθυντών και αξιωματούχων της εταιρείας και το τρόπο με τον οποίο δεσμεύουν την εταιρεία (Certificate of Incumbency), εκδόσεως όλων των ανωτέρω εντός του τελευταίου τριμήνου προ της διενέργειας της δημοπρασίας.

Επιπλέον, τα ανωτέρω νομικά πρόσωπα πρέπει να προσκομίζουν για τον ή τους εκπροσώπους τους (επί παραδείγματι διαχειριστές στις περιπτώσεις των προσωπικών εταιρειών Ο.Ε. και Ε.Ε., των Ε.Π.Ε. και των ΕΚΕ, Πρόεδρο ΔΣ ή άλλον διευθύνοντα ή εντεταλμένο σύμβουλο για τις Α.Ε., Πρόεδρο ΔΣ για τους Συνεταιρισμούς, Πρόεδρο Διοικούσας Επιτροπής για τις ΚοινΣΕπ, Διευθυντές για αλλοδαπές εταιρείες): **α. Φωτοτυπία ταυτότητας ή ελληνικού διαβατηρίου ή νομίμως επικυρωμένη φωτοτυπία αλλοδαπού διαβατηρίου, β. Απόσπασμα ποινικού μητρώου γενικής χρήσεως του τόπου καταγωγής τους ή ισοδύναμο έγγραφο αρμόδιας αλλοδαπής διοικητικής ή δικαστικής αρχής της χώρας καταγωγής τους**, έκδοσης του τελευταίου τριμήνου πριν την ημερομηνία υποβολής του, από το οποίο να προκύπτει ότι δεν έχουν καταδικασθεί με αμετάκλητη δικαστικής απόφαση για κάποια από τα αδικήματα της απάτης, της νομιμοποίησης εσόδων από παράνομες δραστηριότητες, της υπεξαίρεσης, της εκβίασης, της πλαστογραφίας, της ψευδορκίας, της δωροδοκίας και της δόλιας χρεοκοπίας, και **γ. Πιστοποιητικό Εισαγγελικής Αρχής του τόπου κατοικίας τους ή ισοδύναμο έγγραφο αρμόδιας αλλοδαπής διοικητικής ή δικαστικής αρχής ότι δεν διώκονται ως φυγόδικοι ή φυγόποινοι.**

Ενώσεις προσώπων και οι κοινοπραξίες:

- Τα παραπάνω κατά περίπτωση δικαιολογητικά για κάθε φυσικό ή νομικό πρόσωπο που συμμετέχει στην ένωση ή κοινοπραξία.

Διευκρινίζεται ότι:

Η ένωση προσώπων ή εταιρειών υποβάλλει **κοινή προσφορά**, η οποία υπογράφεται υποχρεωτικά είτε από όλα τα φυσικά και νομικά πρόσωπα που αποτελούν την ένωση είτε από κοινό τους εκπρόσωπο ή εκπροσώπους, εξουσιοδοτημένο με συμβολαιογραφική πράξη. Στην προσφορά απαραίτητως πρέπει να προσδιορίζεται η έκταση και το είδος της συμμετοχής του κάθε μέλους της ένωσης προσώπων ή εταιρειών – προσφερόντων. Με την υποβολή της προσφοράς, κάθε μέλος της ένωσης ευθύνεται εις ολόκληρον. Σε περίπτωση επιλογής της ένωσης ως πλειοδότη και υπογραφής της σχετικής μισθωτικής σύμβασης, η ευθύνη αυτή εξακολουθεί μέχρι της λήξης της σύμβασης. Σε περίπτωση που εξαιτίας ανικανότητας για οποιοδήποτε λόγο ή ανωτέρας βίας, μέλος της ένωσης δεν μπορεί να ανταποκριθεί στις υποχρεώσεις της ένωσης κατά το χρόνο αξιολόγησης των προσφορών, τα υπόλοιπα μέλη ή το έτερο

μέλος συνεχίζουν να έχουν αυτοτελώς την ευθύνη ολόκληρης της κοινής προσφοράς με την ίδια τιμή. Εάν η παραπάνω ανικανότητα προκύψει κατά το χρόνο εκτέλεσης της σύμβασης, τα υπόλοιπα μέλη ή το έτερο μέλος συνεχίζουν να έχουν την ευθύνη της ολοκλήρωσης αυτής με την ίδια τιμή και τους ίδιους όρους, χωρίς να συνιστά τούτο μεταβολή των συνθηκών ή σπουδαίο λόγο καταγγελίας της μισθωτικής σύμβασης. Τα υπόλοιπα μέλη της ένωσης πάντως μπορούν και στις δύο περιπτώσεις να προτείνουν αντικαταστάτη που μπορεί να εγκριθεί από τη Δημοτική Επιτροπή, μετά από προσκόμιση των ανωτέρω κατά περίπτωση δικαιολογητικών για το νέο μέλος.

Εάν σε κάποια χώρα ή και στη χώρα διενέργειας του διαγωνισμού, βεβαιώνεται από οποιαδήποτε αρχή της ότι δεν εκδίδονται τα παραπάνω έγγραφα ή πιστοποιητικά ή δεν καλύπτουν όλες τις ως άνω αναφερόμενες περιπτώσεις του παρόντος άρθρου, δύναται να αντικατασταθούν με υπεύθυνη δήλωση του συμμετέχοντος που γίνεται ενώπιον δικαστικής ή διοικητικής αρχής ή συμβολαιογράφου της χώρας εγκατάστασης και προσκομίζεται στην ελληνική γλώσσα ή σε επίσημη μετάφραση κατά το ελληνικό δίκαιο και φέρει επικύρωση από την αντίστοιχη διπλωματική ή προξενική αρχή. Στην κατά τα ως άνω υπεύθυνη δήλωση θα δηλώνεται ότι στη συγκεκριμένη χώρα δεν εκδίδονται τα συγκεκριμένα έγγραφα και ότι δεν συντρέχουν στο συγκεκριμένο πρόσωπο οι ανωτέρω νομικές καταστάσεις.

Εκτός από τα προαναφερόμενα στο φάκελο των δικαιολογητικών κάθε συμμετέχοντος θα πρέπει να υπάρχουν:

- **Α.** Αντίγραφο του αρχικού **καταστατικού** του νομικού προσώπου και των τροποποιήσεων αυτού ή του τελευταίου και ισχύοντος **κωδικοποιημένου κειμένου** αυτού, τα οποία πρέπει: α. να φέρουν σφραγίδα (ή ψηφιακή ένδειξη) της νομικής καταχώρησής τους ανάλογα με τον τύπο της εταιρείας, επί παραδείγματι στα βιβλία εταιρειών του Πρωτοδικείου ή στο ΓΕΜΗ, σε βιβλία μητρώου συνεταιρισμών του Ειρηνοδικείου ή στο Μητρώο Κοινωνικής Επιχειρηματικότητας, ή β. να συνοδεύονται από αντίγραφο του σχετικού ΦΕΚ δημοσίευσης της περίληψής τους, καθώς και **Β.** τα υπόλοιπα εταιρικά έγγραφα (Πρακτικό ΓΣ, Πρακτικό ΔΣ περί συγκρότησής του σε σώμα και περί κατανομής αρμοδιοτήτων και ορισμού εκπροσώπου, κ.α), από τα οποία να προκύπτουν ο **νόμιμοι εκπρόσωποι του νομικού προσώπου** που δικαιούνται να υποβάλλουν την προσφορά για λογαριασμό του νομικού προσώπου και που υποχρεούνται στην προσκόμιση των ανωτέρω αναφερόμενων δικαιολογητικών ή **σχετικό πιστοποιητικό ισχύουσας εκπροσώπησης από το ΓΕΜΗ.**

Προκειμένου περί ενώσεων προσώπων, τα ανωτέρω δικαιολογητικά θα πρέπει να αναφέρονται σε όλα τα πρόσωπα (φυσικά και νομικά) που απαρτίζουν την ένωση.

- **Απόφαση συλλογικού οργάνου της εταιρείας** (π.χ., πρακτικό ΔΣ ή Διοικούσας Επιτροπής) περί υποβολής της προσφοράς και κατάθεσης των ανωτέρω δικαιολογητικών και περί χορήγησης εξουσιοδότησης προς τούτο.
- **Αντίγραφο ή απόσπασμα του ισολογισμού της επιχείρησης ή της δήλωσης Ε3** του τελευταίου έτους πριν τη δημοσίευση της παρούσας διακήρυξης.

Ο πλειοδότης υποχρεούται να παρουσιάσει αξιόχρεο εγγυητή, ο οποίος μπορεί να είναι φυσικό ή νομικό πρόσωπο που θα προσυπογράψει, μαζί με τον προσφέροντα, μετά το πέρας της δημοπρασίας τα πρακτικά αυτής και θα είναι αλληλεγγύως και εις ολόκληρο υπεύθυνος με τον πλειοδότη για την πιστή εκπλήρωση των όρων της υπογραφεσόμενης σύμβασης, ενεχόμενος ως πρωτοφειλέτης και παραιτούμενος από το δικαίωμα της διζήσεως και της διαιρέσεως.

Ο μισθωτής υποχρεούται με δικές του δαπάνες να προβεί στις περιγραφόμενες, στο άρθρο 9 της διακήρυξης, εργασίες. Συγκεκριμένα, θα πρέπει να έχει ολοκληρώσει την εγκατάσταση όλων των περιπτέρων και υποδομών στο χώρο που θα εκμισθώσει το αργότερο έως τις 20 Σεπτεμβρίου 2026, για δυνατότητα αυτοψίας από τις υπηρεσίες του Δήμου.

Ο μισθωτής υποχρεούται να αναθέσει την ηλεκτροδότηση των περιπτέρων και των χώρων της εμποροπανήγυρης σε φυσικό/α ή νομικό/α πρόσωπο/α που να διαθέτει τον κατάλληλο εξοπλισμό και το εξειδικευμένο/ με τεκμηριωμένη τεχνική επάρκεια προσωπικό έτσι ώστε να ηλεκτροδοτηθούν όλα τα περίπτερα, τηρώντας όλους τους κανόνες ασφαλείας που απαιτούνται από την κείμενη νομοθεσία. Οι παροχές στα περίπτερα θα πρέπει να είναι ικανές να φέρουν φορτία τέτοια ώστε να εξυπηρετήσουν χωρίς προβλήματα τις ανάγκες όλων των εκθετών του παζαριού. Οι γραμμές θα πρέπει να εγκατασταθούν με τέτοιο τρόπο, ώστε να μην ενοχλούν την λειτουργία της εμποροπανήγυρης και να είναι απολύτως ασφαλείς. Επίσης, οφείλει να διαθέτει ικανό σε αριθμό προσωπικό, ώστε να επεμβαίνουν άμεσα σε κάθε πρόβλημα ηλεκτροφωτισμού σε όλη την έκταση, και καθ' όλη τη διάρκεια της εμποροπανήγυρης.

Στο κάθε περίπτερο (παράγκα) ο ελάχιστος ηλεκτρικός εξοπλισμός που πρέπει να εγκατασταθεί είναι πρίζες με ισχύ τέτοια που να δέχεται μικρές οικιακές συσκευές, καθώς και όσους λαμπτήρες χρειάζεται ο εκμεταλλευτής του περιπτέρου.

Οι ανώτατες τιμές για τον εξοπλισμό και την εγκατάσταση που δύναται να χρεώνονται στους εκμεταλλευτές των παραγκών θα είναι τριάντα έξι (36€) ευρώ, επιπλέον ΦΠΑ 24%, δηλαδή 44,64 € για κάθε πρίζα και τριάντα (30€) ευρώ επιπλέον ΦΠΑ 24%, δηλαδή 37,20 € για κάθε λαμπτήρα. Στην περίπτωση σειράς 5 λαμπτήρων (γυρλάντα) θα χρεώνει εξήντα δύο (62,00 €) ευρώ επιπλέον ΦΠΑ 24%, δηλαδή 76,88€.

Αν ο εκμεταλλευτής του περιπτέρου απαιτήσει επιπλέον παροχές και πρίζες για να εγκαταστήσει ενεργοβόρες συσκευές όπως είναι φούρνοι, ψυγεία, προβολείς κλπ τότε η χρέωση της κάθε πρίζας θα μπορεί να είναι μέχρι διπλάσια της παραπάνω ανώτατης τιμής.

Η αξία της κατανάλωσης του ηλεκτρικού ρεύματος βαρύνει αποκλειστικά τον μισθωτή. Ο μισθωτής κατά την υπογραφή της σύμβασης και προκειμένου να υπογραφεί αυτή οφείλει να καταθέσει ως εγγύηση για το ηλεκτρικό ρεύμα που θα καταναλωθεί γραμμάτιο σύστασης παρακαταθήκης του Ταμείου Παρακαταθηκών και Δανείων ή εγγυητική επιστολή αναγνωρισμένης Τράπεζας ή βεβαίωση του Ταμείου Παρ/κών και Δανείων για παρακατάθεση σε αυτό από αυτόν που επιθυμεί να λάβει μέρος στη δημοπρασία ή άλλον που να ενεργεί για λογαριασμό του διαγωνιζόμενου, ομολογιών Δημοσίου, Τράπεζας ή Οργανισμού κοινής ωφέλειας, που αναγνωρίζονται για εγγυοδοσίες, ποσού είκοσι πέντε χιλιάδες (25.000 €) ευρώ, που θα του επιστραφεί μετά το τέλος της μίσθωσης, όταν καταβάλλει το σύνολο του ποσού της κατανάλωσης ρεύματος που θα υπολογιστεί, άλλως θα εκπέσει υπέρ του Δήμου.

Ο μισθωτής δύναται να παραχωρεί στους εκμεταλλευτές περίπτερα και χώρους υποχρεωτικά στο κάτωθι αναφερόμενο εύρος τιμών.

	ΕΙΔΟΣ	ΚΑΤΩΤΑΤΟ ΤΙΜΗΜΑ ΜΕ ΦΠΑ	ΑΝΩΤΑΤΟ ΤΙΜΗΜΑ ΜΕ ΦΠΑ			
1	Εμπορικά εκτός σκεπαστής μεσαία	502,77 €	600 €			
2	Εμπορικά εντός	615,86 €	700 €			

	σκεπαστής μεσαία					
3	Εμπορικά εκτός σκεπαστής γωνίες	727,77 €	800 €			
4	Εμπορικά εντός σκεπαστής γωνίες	895,52 €	1.000 €			
5	Χώροι για καντίνες (απέναντι από την Εμποροπανήγυρη)	615,86 €	700 €			
6	Χώροι για καροτσάκια (ποπ κορν, μαλλί γριάς, κλπ)	335,20 €	400 €			
7	Περίπτερα σε συνέχεια των χώρων για ταβέρνες	172,38 €	280 €			
8	Χώροι για προβολή προϊόντων	620€-6.200€	620€-6.200€			
9	Χώροι έμπροσθεν της ΠΙΣΙΝΑΣ και πέριξ του ΗΔΙΣΤΟΝ	186	280€			
10	Χώροι των περιπτέρων επί της οδού Δ. Παπαγεωργίου	124	250€			
11	Χώροι για Ταβέρνες	1.583,23€-2.968,08€	1.583,23€-2.968,08€			
12	Χώροι για Χαλβάδες	1.860,00 €-8.680,00 €	1.860,00 €-8.680,00 €			

Οι εκμεταλλευτές των παραγκών θα επιβαρύνονται και με τις δαπάνες κατασκευής των περιπτέρων κατά ανώτατη τιμή ως εξής: εβδομήντα (70€) ευρώ για κάθε περίπτερο πέριξ του χώρου της σκεπαστής αγοράς και εξήντα (60€) ευρώ για κάθε περίπτερο εντός του χώρου της σκεπαστής αγοράς, πλέον ΦΠΑ 24%, καθώς επίσης και με τα έξοδα για την ηλεκτροδότηση και ηλεκτροφωτισμό των περιπτέρων.

Οι εκμεταλλευτές των περιπτέρων των χαλβαδοπωλείων θα επιβαρύνονται με τις δαπάνες κατασκευής των περιπτέρων κατά ανώτατη τιμή τριακόσια πενήντα (350,00€) ευρώ επιπλέον ΦΠΑ 24%, για την κατασκευή κάθε περιπτέρου.

Οι εκμεταλλευτές των περιπτέρων των ταβερνών θα επιβαρύνονται με τις δαπάνες κατασκευής των περιπτέρων κατά ανώτατη τιμή τριακόσια πενήντα (450,00 €) ευρώ επιπλέον ΦΠΑ 24%, για την κατασκευή κάθε περιπτέρου.

Σημειώνεται ότι ισχύει ειδική έκπτωση 20% για τους Λαρισαίους εμπόρους μέλη του Εμπορικού Συλλόγου Λάρισας και τους δημότες Λάρισας. Για την έκπτωση απαιτείται η προσκόμιση βεβαίωσης του εμπορικού συλλόγου Λάρισας ότι ο έμπορος είναι μέλος του.

Ο Μισθωτής υποχρεούται καθ' όλη τη διάρκεια ισχύος της παρούσας με δική του δαπάνη να διατηρεί το Μίσθιο ασφαλισμένο από κάθε πιθανό κίνδυνο, όπως

επίσης και από τον κίνδυνο αστικής ευθύνης έναντι τρίτων για οποιαδήποτε ζημία σε πρόσωπα ή πράγματα.

Ο Μισθωτής είναι υπεύθυνος για την καθαριότητα του χώρου στον οποίο θα διεξαχθεί η εμποροπανήγυρη, πριν, κατά τη διάρκεια και μετά το τέλος της ημερήσιας λειτουργίας. Ο χώρος θα καθαρίζεται και θα πλένεται επιμελώς από το συνεργείο καθαριότητας, το οποίο θα αποκομίζει και κάθε είδους απορρίμματα, που προήλθαν από αυτήν.

Ο Μισθωτής είναι υπεύθυνος για την ασφάλεια του χώρου, των εγκαταστάσεων και τη διασφάλιση της ομαλής λειτουργίας της εμποροπανήγυρης, με πιστοποιημένη εταιρεία Security, οι εργαζόμενοι της οποίας οφείλουν να έχουν εμφανή, διακριτική και αποτελεσματική παρουσία.

Απαγορεύεται απολύτως η αναμίσθωση, η ολική ή μερική υπεκμίσθωση ή η παραχώρηση της χρήσεως σε οιονδήποτε τρίτο, με οποιαδήποτε μορφή, μετά ή άνευ ανταλλάγματος. Ο μισθωτής παραιτείται ρητώς και ανεπιφυλάκτως με τη συμμετοχή του, του δικαιώματος επίσχεσης/συμψηφισμού του μισθώματος και του μισθίου για οποιαδήποτε λόγο για κάθε τυχόν ανταξίωσή του κατά του Εκμισθωτή.

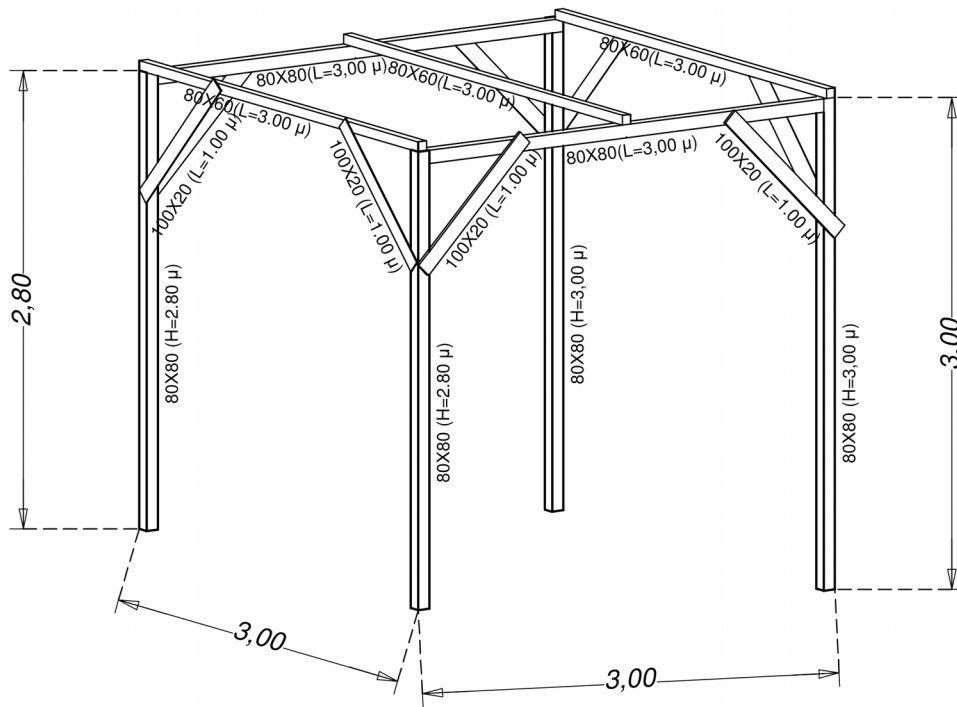
Όσοι λάβουν μέρος στη δημοπρασία θεωρείται ότι έλαβαν γνώση των όρων της παρούσας, καθώς και των όρων του Κανονισμού διοργάνωσης και λειτουργίας της εμποροπανήγυρης Λάρισας, τους οποίους και αποδέχτηκαν πλήρως, ρητώς και ανεπιφυλάκτως και ότι η παράβαση οποιουδήποτε αποτελεί λόγο καταγγελίας υπέρ του εκμισθωτή.

Ο ΑΝΤΙΔΗΜΑΡΧΟΣ
ΨΗΦΙΑΚΑ
ΥΠΟΓΡΑΜΜΕΝΟ
ΑΠΟ
ΦΟΤΙΟΣ ΤΖΑΤΖΑΚΗΣ
ΤΖΑΤΖΑΚΗΣ ΦΩΤΗΣ

Να αναρτηθεί στο site του Δήμου στις 04/06/2026

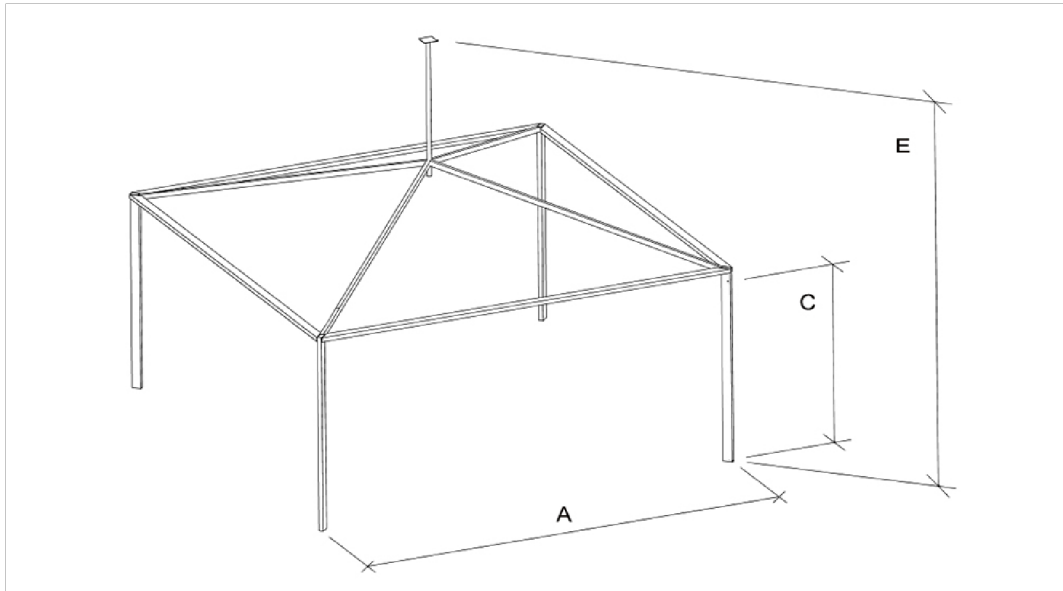
Ο ΑΝΤΙΔΗΜΑΡΧΟΣ

ΤΖΑΤΖΑΚΗΣ ΦΩΤΗΣ

ΣΚΕΛΕΤΟΣ ΞΥΛΙΝΟΥ ΠΕΡΙΠΤΕΡΟΥ 3,00Χ3,00**ΚΛΙΜΑΚΑ: 1:33**

ΚΑΤΑΣΚΕΥΣΤΙΚΕΣ ΛΕΠΤΟΜΕΡΕΙΕΣ ΠΕΡΙΠΤΕΡΩΝ ΜΕ ΣΚΕΛΕΤΟ
ΑΛΟΥΜΙΝΙΟΥ ΚΑΙ ΕΠΕΝΔΥΣΗ ΜΕ PVC

• ΠΑΓΟΔΑ 5 x 5 m



Στατική Μελέτη

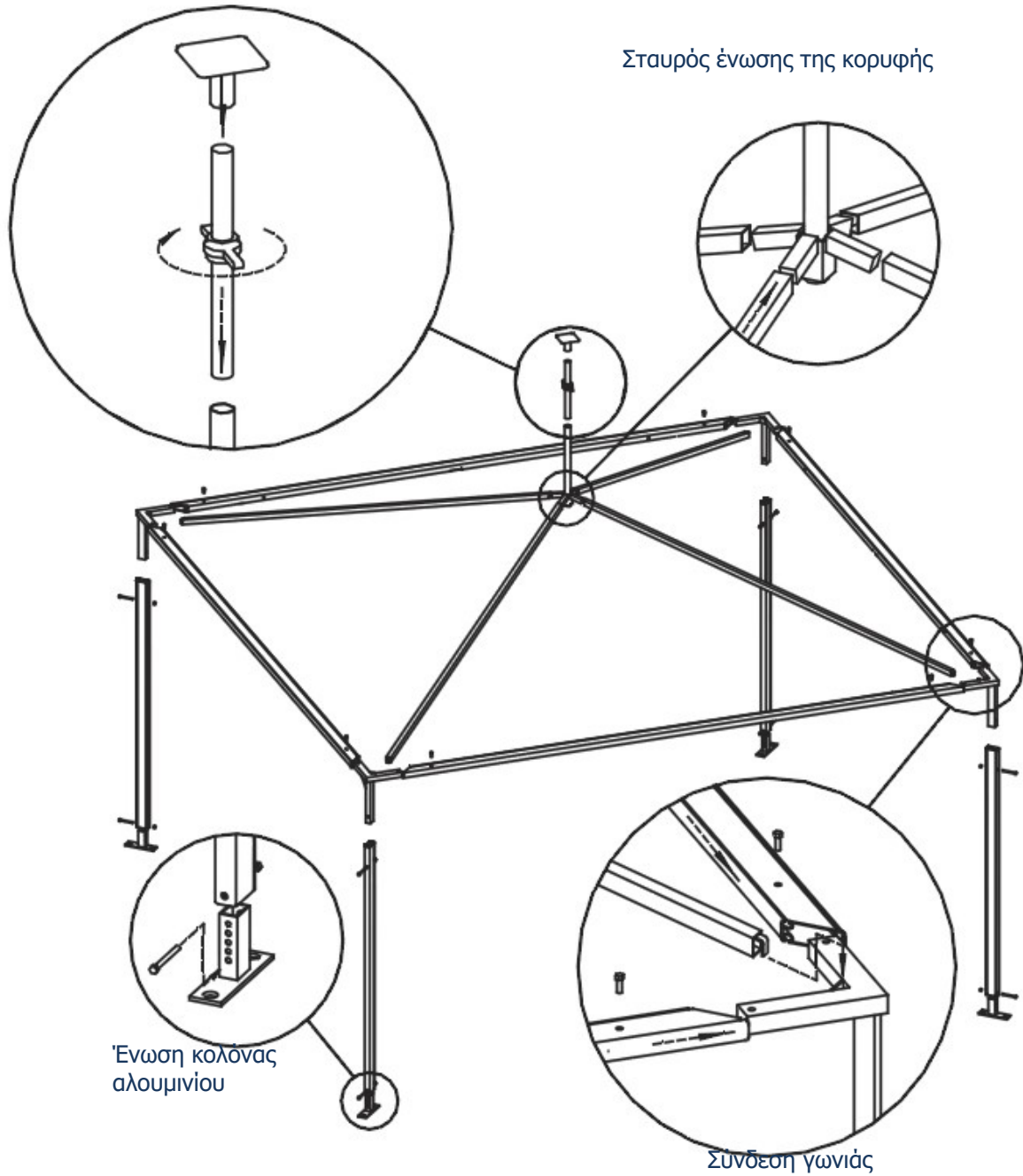
Μήκος	(A)	5,00 m
Ύψος πλαϊνών	(C)	2,30 m
Ύψος οροφής	(E)	4,80 m
Προφίλ σκελετών		100 x 48 mm

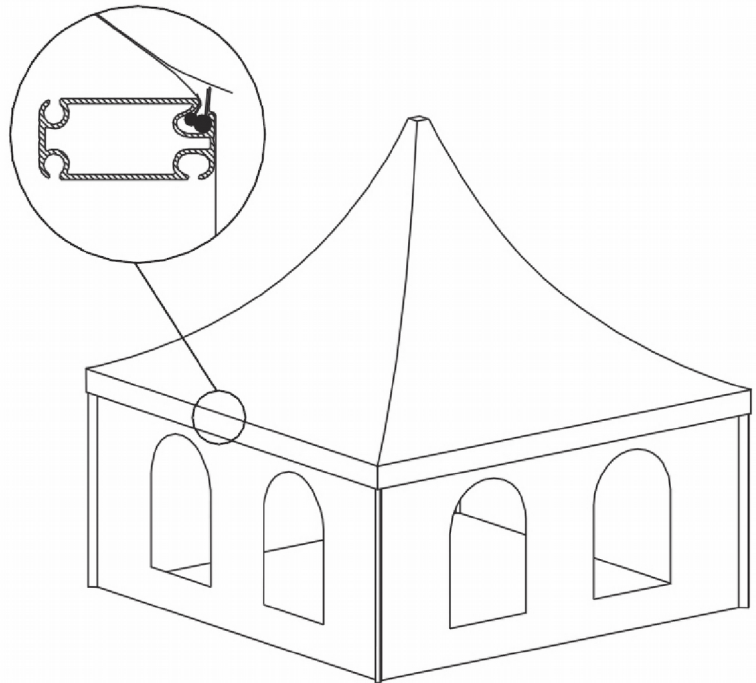
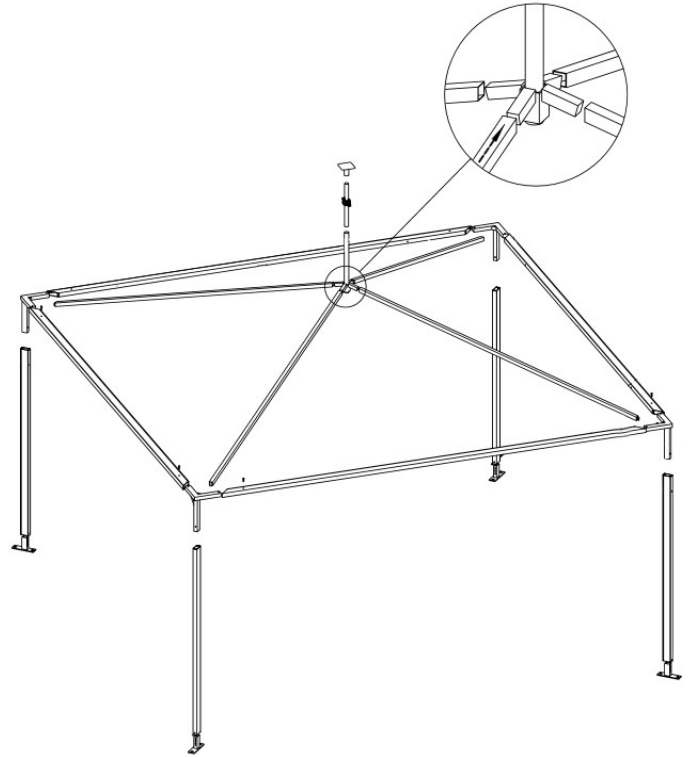
Τεχνικά Χαρακτηριστικά

Χαρακτηριστικά Εξαρτημάτων Αλουμινίου: Συμπαγές, υψηλής συμπίεσης
Χαρακτηριστικά Χαλύβδινων Εξαρτημάτων:
 Γαλβανισμένο με βύθιση σε θερμό μέταλλο σύμφωνα με το πρότυπο DIN EN ISO 1461

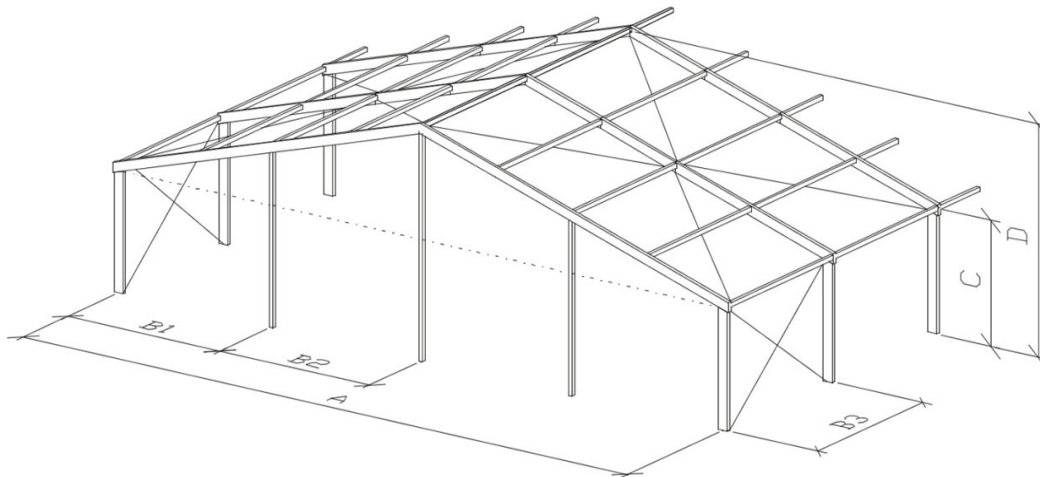
Αγκύρωση Εδάφους: Πάκτωση με ούπα ή καρφί ◦
Χαρακτηριστικά PVC πλαϊνών: PVC αδιαπέραστου
 φωτός **Σχεδιάγραμμα εγκατάστασης παγόδας**

Σπιράλ για σύνδεση καπέλου





- ΣΥΣΤΗΜΑ ΜΕΤΑΛΛΙΚΟΥ ΣΤΕΓΑΣΤΡΟΥ/ΤΕΝΤΑΣ ΒΑΡΕΩΣ ΤΥΠΟΥ ΔΙΑΣΤΑΣΕΩΝ 20Μ.*80Μ.



Στατική Μελέτη

Πλάτος	(A)	20,00 m
Ύψος πλαϊνών	(C)	3,85 m
Ύψος οροφής	(D)	7,00 m
Απόσταση μεταξύ κολόνων	(B1)	5,00 m
Ανάπτυγμα αποστάσεων	(B2)	5,00 m
Αέτωμα αποστάσεων	(B3)	5,00 m
Κλίση στέγης		18,00 °
Προφίλ σκελετών		200 x 120 mm
20 m πλάτος - 80 m μήκος		

Τεχνικά Χαρακτηριστικά

Ο σκελετός των αιθουσών αποτελείται από αλουμίνιο και γαλβανισμένα μέρη. Συνοδεύονται από στατική μελέτη και περικλείονται από PVC άκαυστου υλικού.

Το PVC των πλαϊνών αποτελείται από PVC αδιαπέραστου φωτός. Τα υφασμάτινα μέρη των προαναφερόμενων κατασκευών είναι βραδυφλεγή σύμφωνα, μεταξύ άλλων, με τα πρότυπα DIN 4102 B1, M2.

Τεχνικά Δεδομένα

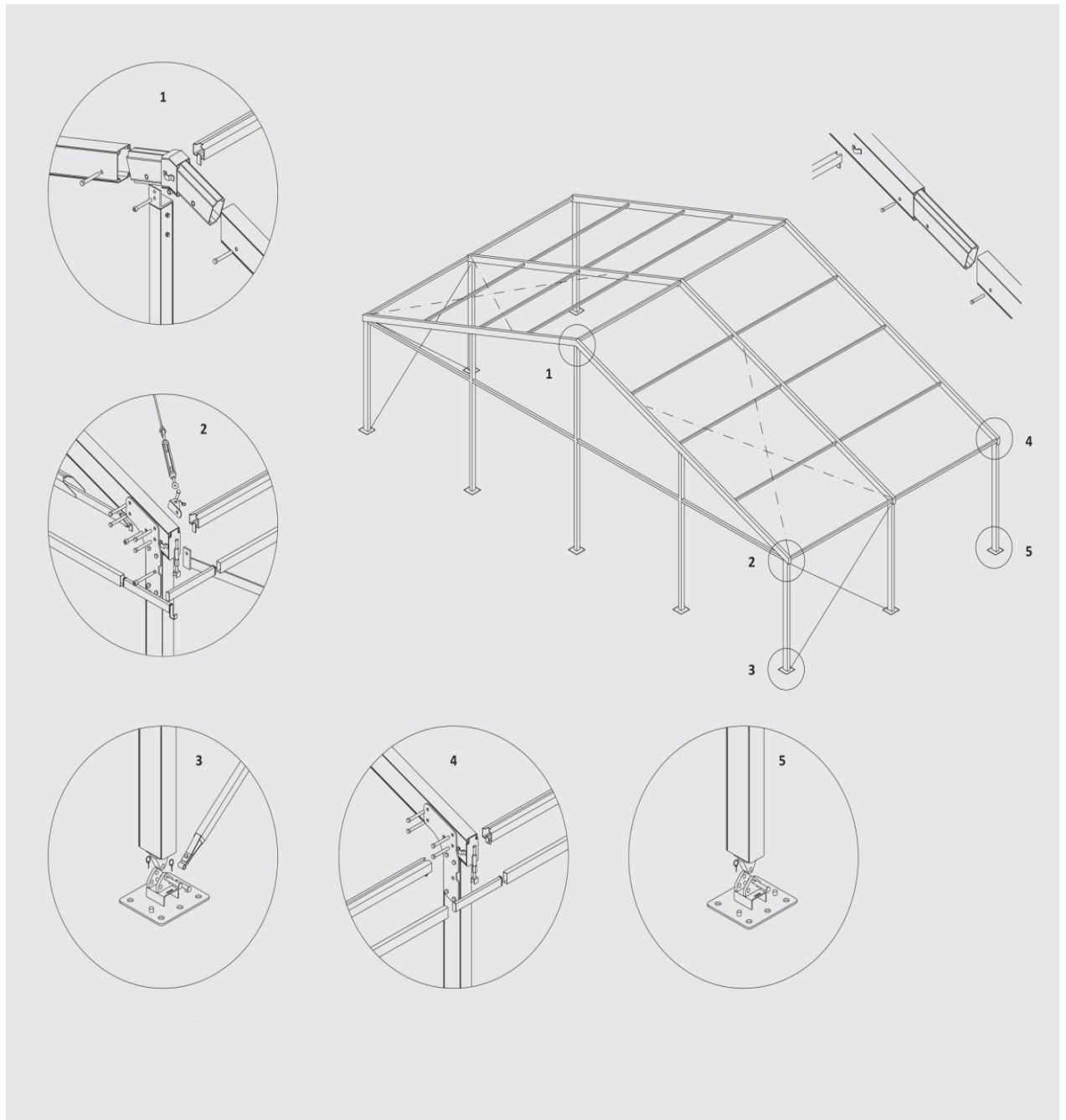
Acc φορτίο ανέμου : DIN EN 13782 (ελάχιστη αντίσταση στον άνεμο της τάξης των 100 χλμ.

/ ώρα)

Ελάχιστο μήκος: 10,00 μέτρα

Μέγιστο μήκος: απεριόριστη απόσταση

Σχεδιάγραμμα εγκατάστασης παγώδας βαρέως τύπου



ΠΕΡΙΦΕΡΕΙΑΚΗ ΟΔΟΣ ΛΑΡΙΣΑΣ - ΤΡΙΚΑΛΩΝ

ΕΜΠΟΡΟΠΑΝΗΓΥΡΗ
ΛΑΡΙΣΑΣ 2026
ΚΑΤΟΨΗ
ΔΙΑΜΟΡΦΩΣΗΣ ΠΕΡΙΠΤΕΡΩΝ

ΑΡΧΕΙΟ Α

