

**Διακήρυξη Σύμβασης Προμηθειών με Ανοικτή  
Διαδικασία κάτω των ορίων**

**μέσω ΕΣΗΔΗΣ**

**Εκτιμώμενης αξίας 150.907,85 ευρώ, πλέον Φ.Π.Α.**

**ΠΡΟΜΗΘΕΙΑ ΥΛΙΚΩΝ ΥΔΡΕΥΣΗΣ – ΑΠΟΧΕΤΕΥΣΗΣ,  
ΕΤΟΥΣ 2026**

Αρ. πρωτ. 6516/15-6-2026

## Περιεχόμενα

|   |           |
|---|-----------|
| <b>ΠΕΡΙΕΧΟΜΕΝΑ</b> .....  | <b>2</b>  |
| <b>ΑΝΑΘΕΤΩΝ ΦΟΡΕΑΣ ΚΑΙ ΑΝΤΙΚΕΙΜΕΝΟ ΣΥΜΒΑΣΗΣ</b> .....   | <b>4</b>  |
| 1.1 ΣΤΟΙΧΕΙΑ ΑΝΑΘΕΤΟΝΤΟΣ ΦΟΡΕΑ .....  | 4         |
| 1.2 ΣΤΟΙΧΕΙΑ ΔΙΑΔΙΚΑΣΙΑΣ-ΧΡΗΜΑΤΟΔΟΤΗΣΗ .....  | 4         |
| 1.3 ΣΥΝΟΠΤΙΚΗ ΠΕΡΙΓΡΑΦΗ ΦΥΣΙΚΟΥ ΚΑΙ ΟΙΚΟΝΟΜΙΚΟΥ ΑΝΤΙΚΕΙΜΕΝΟΥ ΤΗΣ ΣΥΜΒΑΣΗΣ .....   | 5         |
| 1.4 ΘΕΣΜΙΚΟ ΠΛΑΙΣΙΟ .....   | 6         |
| 1.5 ΠΡΟΘΕΣΜΙΑ ΠΑΡΑΛΑΒΗΣ ΠΡΟΣΦΟΡΩΝ .....   | 9         |
| 1.6 ΔΗΜΟΣΙΟΤΗΤΑ .....   | 10        |
| 1.7 ΑΡΧΕΣ ΕΦΑΡΜΟΖΟΜΕΝΕΣ ΣΤΗ ΔΙΑΔΙΚΑΣΙΑ ΣΥΝΑΨΗΣ .....  | 10        |
| <b>2. ΓΕΝΙΚΟΙ ΚΑΙ ΕΙΔΙΚΟΙ ΟΡΟΙ ΣΥΜΜΕΤΟΧΗΣ</b> .....   | <b>11</b> |
| 2.1 ΓΕΝΙΚΕΣ ΠΛΗΡΟΦΟΡΙΕΣ .....   | 11        |
| 2.1.1 Έγγραφα της σύμβασης .....  | 11        |
| 2.1.3 Παροχή Διευκρινίσεων .....  | 11        |
| 2.1.4 Γλώσσα .....  | 12        |
| 2.1.5 Εγγυήσεις .....   | 12        |
| 2.1.6 Προστασία Προσωπικών Δεδομένων .....  | 13        |
| 2.2 ΔΙΚΑΙΩΜΑ ΣΥΜΜΕΤΟΧΗΣ - ΚΡΙΤΗΡΙΑ ΠΟΙΟΤΙΚΗΣ ΕΠΙΛΟΓΗΣ .....   | 13        |
| 2.2.1 Δικαίωμα συμμετοχής .....   | 13        |
| 2.2.2 Εγγύηση συμμετοχής .....  | 14        |
| 2.2.3 Λόγοι αποκλεισμού .....   | 15        |
| 2.2.4 Καταλληλότητα άσκησης επαγγελματικής δραστηριότητας .....   | 20        |
| 2.2.5 Οικονομική και χρηματοοικονομική επάρκεια .....   | 20        |
| 2.2.6 Τεχνική και επαγγελματική ικανότητα .....   | 20        |
| 2.2.7 Πρότυπα διασφάλισης ποιότητας και πρότυπα περιβαλλοντικής διαχείρισης. ....   | 21        |
| <i>Ο αναθέτων φορέας αναγνωρίζει ισοδύναμα πιστοποιητικά που έχουν εκδοθεί από φορείς διαπιστευμένους από ισοδύναμους Οργανισμούς διαπίστευσης, εδρεύοντες και σε άλλα κράτη - μέλη σύμφωνα με τον Κανονισμό 765/2008 . Επίσης, κάνει δεκτά άλλα αποδεικτικά στοιχεία για ισοδύναμα μέτρα διασφάλισης ποιότητας, εφόσον ο ενδιαφερόμενος οικονομικός φορέας δεν είχε τη δυνατότητα να αποκτήσει τα εν λόγω πιστοποιητικά εντός των σχετικών προθεσμιών για λόγους για τους οποίους δεν ευθύνεται ο ίδιος, υπό την προϋπόθεση ότι ο οικονομικός φορέας αποδεικνύει ότι τα προτεινόμενα μέτρα διασφάλισης ποιότητας πληρούν τα απαιτούμενα πρότυπα διασφάλισης ποιότητας.....</i> | <i>21</i> |
| 2.2.8 Στήριξη στην ικανότητα τρίτων – Υπεργολαβία.....  | 21        |
| 2.2.9 Κανόνες απόδειξης ποιοτικής επιλογής .....  | 22        |
| 2.3 ΚΡΙΤΗΡΙΑ ΑΝΑΘΕΣΗΣ .....   | 30        |
| 2.4 ΚΑΤΑΡΤΙΣΗ - ΠΕΡΙΕΧΟΜΕΝΟ ΠΡΟΣΦΟΡΩΝ .....   | 30        |
| 2.4.1 Γενικοί όροι υποβολής προσφορών .....   | 30        |
| 2.4.2 Χρόνος και Τρόπος υποβολής προσφορών .....  | 31        |
| 2.4.3 Περιεχόμενα Φακέλου «Δικαιολογητικά Συμμετοχής- Τεχνική Προσφορά» .....   | 34        |
| 2.4.4 Περιεχόμενα Φακέλου «Οικονομική Προσφορά» / Τρόπος σύνταξης και υποβολής οικονομικών προσφορών.....   | 35        |
| 2.4.5 Χρόνος ισχύος των προσφορών.....  | 36        |
| 2.4.6 Λόγοι απόρριψης προσφορών .....   | 36        |
| <b>3. ΔΙΕΝΕΡΓΕΙΑ ΔΙΑΔΙΚΑΣΙΑΣ - ΑΞΙΟΛΟΓΗΣΗ ΠΡΟΣΦΟΡΩΝ</b> .....   | <b>38</b> |
| 3.1 ΑΠΟΣΦΡΑΓΙΣΗ ΚΑΙ ΑΞΙΟΛΟΓΗΣΗ ΠΡΟΣΦΟΡΩΝ .....  | 38        |
| 3.1.1 Ηλεκτρονική αποσφράγιση προσφορών .....   | 38        |
| 3.1.2 Αξιολόγηση προσφορών .....  | 38        |
| 3.2 ΠΡΟΣΚΛΗΣΗ ΥΠΟΒΟΛΗΣ ΔΙΚΑΙΟΛΟΓΗΤΙΚΩΝ ΠΡΟΣΩΡΙΝΟΥ ΑΝΑΔΟΧΟΥ - ΔΙΚΑΙΟΛΟΓΗΤΙΚΑ ΠΡΟΣΩΡΙΝΟΥ ΑΝΑΔΟΧΟΥ .....   | 40        |
| 3.3 ΚΑΤΑΚΥΡΩΣΗ - ΣΥΝΑΨΗ ΣΥΜΒΑΣΗΣ .....  | 42        |
| <b>3.4 ΠΡΟΔΙΚΑΣΤΙΚΕΣ ΠΡΟΣΦΥΓΕΣ - ΠΡΟΣΩΡΙΝΗ ΚΑΙ ΟΡΙΣΤΙΚΗ ΔΙΚΑΣΤΙΚΗ ΠΡΟΣΤΑΣΙΑ</b> .....   | <b>43</b> |
| 3.5 ΜΑΤΑΙΩΣΗ ΔΙΑΔΙΚΑΣΙΑΣ .....  | 47        |
| <b>4. ΟΡΟΙ ΕΚΤΕΛΕΣΗΣ ΤΗΣ ΣΥΜΒΑΣΗΣ</b> .....   | <b>49</b> |
| 4.1 ΕΓΓΥΗΣΙΣ (ΚΑΛΗΣ ΕΚΤΕΛΕΣΗΣ, ΠΡΟΚΑΤΑΒΟΛΗΣ, ΚΑΛΗΣ ΛΕΙΤΟΥΡΓΙΑΣ) .....   | 49        |
| 4.2 ΣΥΜΒΑΤΙΚΟ ΠΛΑΙΣΙΟ - ΕΦΑΡΜΟΣΤΕΑ ΝΟΜΟΘΕΣΙΑ .....  | 49        |
| 4.3 ΟΡΟΙ ΕΚΤΕΛΕΣΗΣ ΤΗΣ ΣΥΜΒΑΣΗΣ .....   | 49        |

|           |  |           |
|-----------|--|-----------|
| 4.4       | ΥΠΕΡΓΟΛΑΒΙΑ .....  | 50        |
| 4.5       | ΤΡΟΠΟΠΟΙΗΣΗ ΣΥΜΒΑΣΗΣ ΚΑΤΑ ΤΗ ΔΙΑΡΚΕΙΑ ΤΗΣ .....  | 51        |
| 4.6       | ΔΙΚΑΙΩΜΑ ΜΟΝΟΜΕΡΟΥΣ ΛΥΣΗΣ ΤΗΣ ΣΥΜΒΑΣΗΣ .....   | 51        |
| <b>5.</b> | <b>ΕΙΔΙΚΟΙ ΟΡΟΙ ΕΚΤΕΛΕΣΗΣ ΤΗΣ ΣΥΜΒΑΣΗΣ .....</b>   | <b>53</b> |
| 5.1       | ΤΡΟΠΟΣ ΠΛΗΡΩΜΗΣ .....  | 53        |
| 5.2       | ΚΗΡΥΞΗ ΟΙΚΟΝΟΜΙΚΟΥ ΦΟΡΕΑ ΕΚΠΤΩΤΟΥ - ΚΥΡΩΣΕΙΣ .....   | 53        |
| 5.3       | ΔΙΟΙΚΗΤΙΚΕΣ ΠΡΟΣΦΥΓΕΣ ΚΑΤΑ ΤΗ ΔΙΑΔΙΚΑΣΙΑ ΕΚΤΕΛΕΣΗΣ ΤΩΝ ΣΥΜΒΑΣΕΩΝ .....                             | 55        |
| 5.4       | ΔΙΚΑΣΤΙΚΗ ΕΠΙΛΥΣΗ ΔΙΑΦΟΡΩΝ .....   | 55        |
| <b>6.</b> | <b>ΧΡΟΝΟΣ ΚΑΙ ΤΡΟΠΟΣ ΕΚΤΕΛΕΣΗΣ .....</b>   | <b>57</b> |
| 6.1       | ΧΡΟΝΟΣ ΠΑΡΑΔΟΣΗΣ ΥΛΙΚΩΝ.....   | 57        |
| 6.2       | ΠΑΡΑΛΑΒΗ ΥΛΙΚΩΝ - ΧΡΟΝΟΣ ΚΑΙ ΤΡΟΠΟΣ ΠΑΡΑΛΑΒΗΣ ΥΛΙΚΩΝ .....   | 58        |
| 6.3       | ΕΙΔΙΚΟΙ ΟΡΟΙ ΝΑΥΛΩΣΗΣ – ΑΣΦΑΛΙΣΗΣ - ΑΝΑΚΟΙΝΩΣΗΣ ΦΟΡΤΩΣΗΣ ΚΑΙ ΠΟΙΟΤΙΚΟΥ ΕΛΕΓΧΟΥ ΣΤΟ ΕΞΩΤΕΡΙΚΟ ..... | 59        |
| 6.4       | ΑΠΟΡΡΙΨΗ ΣΥΜΒΑΤΙΚΩΝ ΥΛΙΚΩΝ – ΑΝΤΙΚΑΤΑΣΤΑΣΗ.....  | 59        |
| 6.5       | ΔΕΙΓΜΑΤΑ – ΔΕΙΓΜΑΤΟΛΗΨΙΑ – ΕΡΓΑΣΤΗΡΙΑΚΕΣ ΕΞΕΤΑΣΕΙΣ .....   | 59        |
| 6.6       | ΕΓΓΥΗΜΕΝΗ ΛΕΙΤΟΥΡΓΙΑ ΠΡΟΜΗΘΕΙΑΣ .....  | 59        |
| 6.7       | ΑΝΑΠΡΟΣΑΡΜΟΓΗ ΤΙΜΗΣ .....  | 59        |
| 6.8       | ΚΑΤΑΓΓΕΛΙΑ ΤΗΣ ΣΥΜΒΑΣΗΣ - ΥΠΟΚΑΤΑΣΤΑΣΗ ΑΝΑΔΟΧΟΥ .....  | 59        |
| 6.9       | ΕΠΙΚΑΙΡΟΠΟΙΗΣΗ ΤΕΧΝΙΚΩΝ ΠΡΟΔΙΑΓΡΑΦΩΝ ΚΑΤΑ ΤΗΝ ΕΚΤΕΛΕΣΗ ΤΗΣ ΣΥΜΒΑΣΗΣ .....                          | 60        |
|           | ΠΑΡΑΡΤΗΜΑΤΑ .....  | 61        |
|           | ΠΑΡΑΡΤΗΜΑ Ι- ΠΡΟΫΠΟΛΟΓΙΣΜΟΣ ΜΕΛΕΤΗΣ .....  | 62        |
|           | ΠΑΡΑΡΤΗΜΑ ΙΙ– ΤΕΧΝΙΚΗ ΠΕΡΙΓΡΑΦΗ - ΤΕΧΝΙΚΕΣ ΠΡΟΔΙΑΓΡΑΦΕΣ .....                                      | 68        |
|           | ΠΑΡΑΡΤΗΜΑ ΙΙΙ – ΥΠΟΔΕΙΓΜΑΤΑ ΟΙΚΟΝΟΜΙΚΗΣ ΠΡΟΣΦΟΡΑΣ .....  | 110       |
|           | ΠΑΡΑΡΤΗΜΑ ΙV – ΣΥΓΓΡΑΦΗ ΥΠΟΧΡΕΩΣΕΩΝ.....   | 120       |
|           | ΠΑΡΑΡΤΗΜΑ V - ΣΧΕΔΙΟ ΣΥΜΒΑΣΗΣ ΠΡΟΜΗΘΕΙΑΣ .....   | 125       |
|           | ΠΑΡΑΡΤΗΜΑ VI – ΕΕΕΣ ΓΙΑ ΤΗΝ «ΠΡΟΜΗΘΕΙΑ ΥΛΙΚΩΝ ΥΔΡΕΥΣΗΣ - ΑΠΟΧΕΤΕΥΣΗΣ, ΕΤΟΥΣ 2026» .....            | 144       |

## 1.1 Στοιχεία Αναθέτοντος Φορέα

|   |  |
|---|--|
| Επωνυμία  | ΔΗΜΟΤΙΚΗ ΕΠΙΧΕΙΡΗΣΗ ΥΔΡΕΥΣΗΣ ΑΠΟΧΕΤΕΥΣΗΣ ΗΡΑΚΛΕΙΟΥ (Δ.Ε.Υ.Α.Η.)  |
| Α.Φ.Μ.  | 090030037  |
| Κωδικός Ηλεκτρονικής Τιμολόγησης Αναθέτοντα Φορέα (Κωδικός ΑΑΗΤ): | 1007.F00430.0001   |
| Ταχυδρομική διεύθυνση   | ΚΩΝ.ΧΑΤΖΗΓΕΩΡΓΙΟΥ 2 ΦΟΙΝΙΚΙΑ                                     |
| Πόλη  | ΗΡΑΚΛΕΙΟ   |
| Ταχυδρομικός Κωδικός  | 71500  |
| Χώρα  | ΕΛΛΑΔΑ   |
| Κωδικός NUTS  | NUTSEL431  |
| Τηλέφωνο  | 2810 529379  |
| Φαξ   | 2810 263678  |
| Ηλεκτρονικό Ταχυδρομείο   | paratzanakism@deyah.gr   |
| Αρμόδιος για πληροφορίες  | ΠΑΠΑΤΖΑΝΑΚΗΣ ΜΙΧΑΛΗΣ   |
| Γενική Διεύθυνση στο διαδίκτυο (URL)                              | www.deyah.gr   |
| Διεύθυνση του προφίλ αγοραστή στο διαδίκτυο (URL)                 | <a href="http://www.promitheus.gov.gr">www.promitheus.gov.gr</a> |

### Είδος Αναθέτοντος Φορέα

Αναθέτων Φορέας είναι η **ΔΗΜΟΤΙΚΗ ΕΠΙΧΕΙΡΗΣΗ ΥΔΡΕΥΣΗΣ ΑΠΟΧΕΤΕΥΣΗΣ ΗΡΑΚΛΕΙΟΥ (Δ.Ε.Υ.Α.Η.)**

### Κύρια δραστηριότητα Α.Φ.

Η κύρια δραστηριότητα του Αναθέτοντα Φορέα είναι Τομέας Ύδατος.

### Στοιχεία Επικοινωνίας

α) Τα έγγραφα της σύμβασης είναι διαθέσιμα για ελεύθερη, πλήρη, άμεση & δωρεάν ηλεκτρονική πρόσβαση μέσω της Διαδικτυακής Πύλης ([www.promitheus.gov.gr](http://www.promitheus.gov.gr)) του ΟΠΣ ΕΣΗΔΗΣ.

β) Κάθε είδους επικοινωνία και ανταλλαγή πληροφοριών πραγματοποιείται μέσω του ΕΣΗΔΗΣ Προμήθειες και Υπηρεσίες (εφεξής ΕΣΗΔΗΣ), το οποίο είναι προσβάσιμο από τη Διαδικτυακή Πύλη ([www.promitheus.gov.gr](http://www.promitheus.gov.gr)) του ΟΠΣ ΕΣΗΔΗΣ.

γ) Περαιτέρω πληροφορίες είναι διαθέσιμες από:  
την προαναφερθείσα Γενική Διεύθυνση στο διαδίκτυο (URL): [www.promitheus.gov.gr](http://www.promitheus.gov.gr).

δ) Η ηλεκτρονική επικοινωνία απαιτεί την χρήση εργαλείων και συσκευών που δεν είναι γενικώς διαθέσιμα. Η απεριόριστη, πλήρης, άμεση και δωρεάν πρόσβαση στα εν λόγω εργαλεία και συσκευές είναι δυνατή στην διεύθυνση (URL):[www.deyah.gr](http://www.deyah.gr).

## 1.2 Στοιχεία Διαδικασίας-Χρηματοδότηση

### Είδος διαδικασίας

Ο διαγωνισμός θα διεξαχθεί με την ανοικτή διαδικασία του άρθρου 264 του ν. 4412/16.

### Χρηματοδότηση της σύμβασης

Η προμήθεια θα χρηματοδοτηθεί από ιδίους πόρους με το ποσό των εκατό πενήντα χιλιάδων εννιακοσίων επτά ευρώ και ογδόντα πέντε λεπτών (150.907,85€), πλέον Φ.Π.Α.

Η δαπάνη της σύμβασης θα βαρύνει τους κωδικούς:

**Κ.Α. 26.01.0001** και τίτλο «**ΠΡΟΜΗΘΕΙΑ ΥΛΙΚΩΝ ΓΙΑ ΕΠΙΣΚΕΥΕΣ ΚΑΙ ΣΥΝΤΗΡΗΣΕΙΣ ΔΙΚΤΥΩΝ ΥΔΡΕΥΣΗΣ**», με συνολικό ποσό **εκατόν σαράντα δύο χιλιάδων επτακοσίων εξήντα τριών ευρώ και ογδόντα πέντε λεπτών (142.763,85€)**, πλέον Φ.Π.Α.

**Κ.Α. 26.01.0000** και τίτλο «**ΠΡΟΜΗΘΕΙΑ ΥΛΙΚΩΝ ΓΙΑ ΕΠΙΣΚΕΥΕΣ ΚΑΙ ΣΥΝΤΗΡΗΣΕΙΣ ΔΙΚΤΥΩΝ ΑΠΟΧΕΤΕΥΣΗΣ**», με συνολικό ποσό **οχτώ χιλιάδων εκατό σαράντα τεσσάρων ευρώ (8.144,00€)** , πλέον Φ.Π.Α.

**Κ.Α 54.00.6024** με τίτλο «**Φ.Π.Α ΔΑΠΑΝΩΝ 24%**» με συνολικό ποσό **τριάντα έξι χιλιάδων διακοσίων διακοσίων δέκα επτά ευρώ και ογδόντα εννιά λεπτών (36.217,89€)** του προϋπολογισμού.

Για την παρούσα διαδικασία έχει εκδοθεί η απόφαση πολυετούς ανάληψη υποχρέωσης με αρ. **182** και αρ. πρωτ. **3665 / 2-4-2026** και **ΑΔΑ: ΨΟΔΗΟΡΙΗ-Ξ0Τ** για την έγκριση πολυετούς δέσμευσης πίστωσης για τα οικονομικά έτη 2026 και 2027 και έλαβε **Α/Α 480204** Καταχώρησης στο ΕΣΗΔΗΣ.

### **1.3 Συνοπτική Περιγραφή φυσικού και οικονομικού αντικείμενου της σύμβασης**

Αντικείμενο της σύμβασης είναι η «**Προμήθεια υλικών Ύδρευσης – Αποχέτευσης, έτους 2026**», σχετικά με την επιλογή αναδόχου, που θα παρέχει την προαναφερόμενη προμήθεια για 12 μήνες, και αφορά τα υλικά που χρειάζεται η Υπηρεσία σε καθημερινή βάση προκειμένου να είναι σε θέση να προβαίνει στις επισκευές και συντηρήσεις που απαιτούνται.

Η εύρυθμη και απρόσκοπτη λειτουργία των δικτύων Ύδρευσης – Αποχέτευσης, αποτελεί βασική υποδομή για την προστασία της δημόσιας υγείας, του περιβάλλοντος και της ποιότητας ζωής των πολιτών. Η συνεχής χρήση και η παλαιότητα σημαντικών τμημάτων των δικτύων έχει ως αποτέλεσμα την εκδήλωση συχνών βλαβών, διαρροών και φθορών, οι οποίες απαιτούν άμεση αποκατάσταση.

Η προμήθεια των απαραίτητων υλικών αποκατάστασης βλαβών και συντήρησης είναι καθοριστικής σημασίας, προκειμένου η Υπηρεσία να μπορεί να ανταποκρίνεται εγκαίρως και αποτελεσματικά σε επείγουσες και καθημερινές ανάγκες. Η έλλειψη των εν λόγω υλικών θα είχε ως συνέπεια καθυστερήσεις στις επισκευές, αύξηση του κόστους αποκατάστασης, ενδεχόμενες διακοπές υδροδότησης, καθώς και κινδύνους για τη δημόσια υγεία και το περιβάλλον, ιδίως σε περιπτώσεις αστοχιών του αποχετευτικού δικτύου.

Επιπλέον, η συστηματική συντήρηση των δικτύων μέσω της άμεσης διαθεσιμότητας των κατάλληλων υλικών συμβάλλει στη μείωση των εκτάκτων παρεμβάσεων, στην επιμήκυνση της διάρκειας ζωής των υποδομών και στη βελτιστοποίηση της λειτουργικής απόδοσης της Υπηρεσίας. Παράλληλα, διασφαλίζεται η συμμόρφωση με την ισχύουσα νομοθεσία και τις τεχνικές προδιαγραφές που διέπουν τη λειτουργία των δικτύων ύδρευσης και αποχέτευσης.

Η παρούσα προμήθεια κατατάσσεται στους κωδικούς του Κοινού Λεξιλογίου Δημοσίων Συμβάσεων (CPV) : 44161200-8 Σωλήνες ύδρευσης, 44115210-4 υλικά υδραυλικών εγκαταστάσεων, 44167000-8 Διάφορα εξαρτήματα σωληνώσεων, 44167300-1 Καμπύλες, "ταυ" και εξαρτήματα σωληνώσεων, 42130000-9 Στρόφιγγες, κρουνοί, δικλείδες και παρόμοια είδη, 44167100-9 Σύνδεσμοι, 44423750-3 Καλύμματα υπονόμων και 44163130-0 Αγωγοί αποχέτευσης.

Η παρούσα σύμβαση υποδιαιρείται σε 5 τμήματα:

1<sup>ος</sup> Ειδικός Προϋπολογισμός -ΣΩΛΗΝΕΣ ΥΔΡΕΥΣΗΣ

2<sup>ος</sup> Ειδικός Προϋπολογισμός -ΕΞΑΡΤΗΜΑΤΑ ΥΔΡΕΥΣΗΣ

3<sup>ος</sup> Ειδικός Προϋπολογισμός- ΕΞΟΠΛΙΣΜΟΣ ΥΔΡΕΥΣΗΣ

4<sup>ος</sup> Ειδικός Προϋπολογισμός -ΕΞΑΡΤΗΜΑΤΑ ΥΔΡΕΥΣΗΣ ΑΠΌ ΑΝΟΞΕΙΔΩΤΟ ΧΑΛΥΒΑ

5<sup>ος</sup> Ειδικός Προϋπολογισμός -ΥΛΙΚΑ ΑΠΟΧΕΤΕΥΣΗΣ

Ο κάθε συμμετέχων οικονομικός φορέας θα καταθέσει προσφορά για τη συνολική ποσότητα του εκάστοτε ειδικού προϋπολογισμού.

Η συνολική εκτιμώμενη αξία της σύμβασης ανέρχεται στο ποσό των **εκατόν ογδόντα επτά χιλιάδων εξακοσίων εκατόν είκοσι πέντε ευρώ και εβδομήντα τεσσάρων λεπτών (187.125,74€)** συμπεριλαμβανομένου του Φ.Π.Α. 24%, (προϋπολογισμός χωρίς Φ.Π.Α.) **εκατό πενήντα χιλιάδων εννιακοσίων επτά ευρώ και ογδόντα πέντε λεπτών (150.907,85€)**.

Ο κάθε συμμετέχων οικονομικός φορέας θα καταθέσει προσφορά για τη συνολική ποσότητα του εκάστοτε ειδικού προϋπολογισμού που επιθυμεί. Ανάδοχος αναδεικνύεται ο οικονομικός φορέας που προσέφερε τη **πλέον συμφέρουσα από οικονομική άποψη προσφορά, μόνο βάσει τιμής** ανά ειδικό προϋπολογισμό υπό την προϋπόθεση ότι καλύπτει πλήρως τις τεχνικές προδιαγραφές της παρούσας μελέτης.

**Η διάρκεια της σύμβασης ορίζεται σε ένα έτος (12) μήνες από την ημερομηνία υπογραφής της.**

Αναλυτική περιγραφή του φυσικού και οικονομικού αντικειμένου της σύμβασης δίδεται στην Τεχνική Περιγραφή της παρούσας διακήρυξης.

## 1.4 Θεσμικό πλαίσιο

Η ανάθεση και εκτέλεση της σύμβασης διέπονται από την κείμενη νομοθεσία και τις κατ' εξουσιοδότηση αυτής εκδοθείσες κανονιστικές πράξεις, όπως ισχύουν, και ιδίως:

- του ν. 4412/2016 (Α' 147) "Δημόσιες Συμβάσεις Έργων, Προμηθειών και Υπηρεσιών (προσαρμογή στις Οδηγίες 2014/24/ ΕΕ και 2014/25/ΕΕ)"
- του ν. 4700/2020 (Α' 127) «Ενιαίο κείμενο Δικονομίας για το Ελεγκτικό Συνέδριο, ολοκληρωμένο νομοθετικό πλαίσιο για τον προσυμβατικό έλεγχο, τροποποιήσεις στον Κώδικα Νόμων για το Ελεγκτικό Συνέδριο, διατάξεις για την αποτελεσματική απονομή της δικαιοσύνης και άλλες διατάξεις» και ιδίως των άρθρων 324-337
- του ν. 4622/2019 (Α' 133) «Επιτελικό Κράτος: οργάνωση, λειτουργία & διαφάνεια της Κυβέρνησης, των κυβερνητικών οργάνων & της κεντρικής δημόσιας διοίκησης» και ιδίως του άρθρου 37,
- του ν. 4601/2019 (Α' 44) «Εταιρικοί μετασχηματισμοί και εναρμόνιση του νομοθετικού πλαισίου με τις διατάξεις της Οδηγίας 2014/55/ΕΕ του Ευρωπαϊκού Κοινοβουλίου και του Συμβουλίου της 16ης Απριλίου 2014 για την έκδοση ηλεκτρονικών τιμολογίων στο πλαίσιο δημόσιων συμβάσεων και λοιπές διατάξεις»
- του άρθρου 11 του ν. 4013/2011 (Α' 204) «Σύσταση ενιαίας Ανεξάρτητης Αρχής Δημοσίων Συμβάσεων και Κεντρικού Ηλεκτρονικού Μητρώου Δημοσίων Συμβάσεων...»,
- του ν. 3548/2007 (Α' 68) «Καταχώριση δημοσιεύσεων των φορέων του Δημοσίου στο νομαρχιακό και τοπικό Τύπο και άλλες διατάξεις»,
- του άρθρου 4 του π.δ/τος 118/07 (Α' 150) [συμπληρώνεται κατά περίπτωση]
- του ν. 3310/2005 (Α' 30) «Μέτρα για τη διασφάλιση της διαφάνειας και την αποτροπή καταστρατηγήσεων κατά τη διαδικασία σύναψης δημοσίων συμβάσεων», του π.δ/τος 82/1996 (Α'

66) «Ονομαστικοποίηση μετοχών Ελληνικών Ανωνύμων Εταιρειών που μετέχουν στις διαδικασίες ανάληψης έργων ή προμηθειών του Δημοσίου ή των νομικών προσώπων του ευρύτερου δημόσιου τομέα»<sup>1</sup>, της κοινής απόφασης των Υπουργών Ανάπτυξης και Επικρατείας με αρ. 20977/2007 (Β' 1673) σχετικά με τα «Δικαιολογητικά για την τήρηση των μητρώων του ν.3310/2005, όπως τροποποιήθηκε με το ν.3414/2005», καθώς και των υπουργικών αποφάσεων, οι οποίες εκδίδονται, κατ' εξουσιοδότηση του άρθρου 65 του ν. 4172/2013 (Α'167) για τον καθορισμό: α) των μη «συνεργάσιμων φορολογικά» κρατών και β) των κρατών με «προνομιακό φορολογικό καθεστώς»<sup>2</sup>.

- του π.δ/τος 39/2017 (Α' 64) «Κανονισμός εξέτασης προδικαστικών προσφυγών ενώπιων της Α.Ε.Π.Π.»
- της υπ' αριθ. 52445 ΕΞ2023/4-4-2023 Κοινής Απόφασης των Υπουργών Οικονομικών, Ανάπτυξης και Επενδύσεων Υποδομών και Μεταφορών και Επικρατείας, με θέμα: «Υποχρέωση υποβολής ηλεκτρονικών τιμολογίων από τους οικονομικούς φορείς», ( Β'2385 με διορθ. σφαλ. στο Β' 3061).
- της υπ' αριθμ. 102080/24-10-2022 (Β'5623/02.11.2022) απόφασης του Υπουργού Ανάπτυξης και Επενδύσεων «Ρύθμιση θεμάτων σχετικά με την εξέταση επανορθωτικών μέτρων από την Επιτροπή της παρ. 9 του άρθρου 73 του ν. 4412/2016»
- της υπ' αριθμ. 76928/13.07.2021 Κοινής Απόφασης των Υπουργών Ανάπτυξης και Επενδύσεων και Επικρατείας: «Ρύθμιση ειδικότερων θεμάτων λειτουργίας και διαχείρισης του Κεντρικού Ηλεκτρονικού Μητρώου Δημοσίων Συμβάσεων (ΚΗΜΔΗΣ)» (Β' 3075)
- της υπ' αριθμ. 64233/08.06.2021 (Β' 2453/ 09.06.2021) Κοινής Απόφασης των Υπουργών Ανάπτυξης και Επενδύσεων και Ψηφιακής Διακυβέρνησης, με θέμα «Ρυθμίσεις τεχνικών ζητημάτων που αφορούν την ανάθεση των Δημοσίων Συμβάσεων Προμηθειών και Υπηρεσιών με χρήση των επιμέρους εργαλείων και διαδικασιών του Εθνικού Συστήματος Ηλεκτρονικών Δημοσίων Συμβάσεων (ΕΣΗΔΗΣ)»
- της υπ' αριθμ. 63446/2021 Κ.Υ.Α. (Β' 2338/02.06.2021) «Καθορισμός Εθνικού Μορφότυπου ηλεκτρονικού τιμολογίου στο πλαίσιο των Δημοσίων Συμβάσεων»
- της υπ' αριθμ. Κ.Υ.Α. οικ. 98979 ΕΞ2021 (Β' 3766/13.08.2021) «Ηλεκτρονική Τιμολόγηση στο πλαίσιο των Δημοσίων Συμβάσεων δυνάμει του ν. 4601/2019» (Α' 44)
- της υπ' αριθμ. Κ.Υ.Α. οικ. 14900/21 (Β' 466): «Έγκριση σχεδίου Δράσης για τις Πράσινες Δημόσιες Συμβάσεις» (ΑΔΑ: ΨΡΤΟ46ΜΤΛΡ-Χ92).
- του ν. 5005/2022 (Α' 236) «Ενίσχυση δημοσιότητας και διαφάνειας στον έντυπο και ηλεκτρονικό Τύπο - Σύσταση ηλεκτρονικών μητρώων έντυπου και ηλεκτρονικού Τύπου - Διατάξεις αρμοδιότητας της Γενικής Γραμματείας Επικοινωνίας και Ενημέρωσης και λοιπές επείγουσες ρυθμίσεις»,
- του ν. 4919/2022 (Α' 71) «Σύσταση εταιρειών μέσω των Υπηρεσιών Μιας Στάσης (Υ.Μ.Σ.) και τήρηση του Γενικού Εμπορικού Μητρώου (Γ.Ε.ΜΗ.) - Ενσωμάτωση της Οδηγίας (ΕΕ) 2019/1151 του Ευρωπαϊκού Κοινοβουλίου και του Συμβουλίου της 20ής Ιουνίου 2019 για την τροποποίηση της Οδηγίας (ΕΕ) 2017/1132, όσον αφορά τη χρήση ψηφιακών εργαλείων και διαδικασιών στον τομέα του εταιρικού δικαίου (L 186) και λοιπές επείγουσες διατάξεις»

<sup>1</sup> Η υποχρέωση ονομαστικοποίησης μετοχών εταιρειών που συνάπτουν δημόσιες συμβάσεις, απαιτείται σύμφωνα με το άρθρο 8 του ν. 3310/2005, σε διαδικασίες σύναψης δημοσίων συμβάσεων εκτιμώμενης αξίας ανώτερης του ενός εκατομμυρίου ευρώ (1.000.000,00 €)

<sup>2</sup> Επισημαίνεται ότι, όπως προβλέπεται στο άρ. 65 του ν. 4172/2013, οι σχετικές υπουργικές αποφάσεις εκδίδονται κάθε έτος. Βλ. τις με αριθμ.1024/2018 (Β 542) & ΠΟΛ1173/2017 (Β 4049) σχετικές αποφάσεις του Υπουργού Οικονομικών.

- του ν. 4914/2022 (Α'61) «Διαχείριση, έλεγχος και εφαρμογή αναπτυξιακών παρεμβάσεων για την Προγραμματική Περίοδο 2021-2027, σύσταση Ανώνυμης Εταιρείας «Εθνικό Μητρώο Νεοφυών Επιχειρήσεων Α.Ε.» και άλλες διατάξεις»
- του ν. 4727/2020 (Α' 184) «Ψηφιακή Διακυβέρνηση (Ενσωμάτωση στην Ελληνική Νομοθεσία της Οδηγίας (ΕΕ) 2016/2102 και της Οδηγίας (ΕΕ) 2019/1024) – Ηλεκτρονικές Επικοινωνίες (Ενσωμάτωση στο Ελληνικό Δίκαιο της Οδηγίας (ΕΕ) 2018/1972 και άλλες διατάξεις»,
- του ν. 4624/2019 (Α' 137) «Αρχή Προστασίας Δεδομένων Προσωπικού Χαρακτήρα, μέτρα εφαρμογής του Κανονισμού (ΕΕ) 2016/679 του Ευρωπαϊκού Κοινοβουλίου και του Συμβουλίου της 27ης Απριλίου 2016 για την προστασία των φυσικών προσώπων έναντι της επεξεργασίας δεδομένων προσωπικού χαρακτήρα και ενσωμάτωση στην εθνική νομοθεσία της Οδηγίας (ΕΕ) 2016/680 του Ευρωπαϊκού Κοινοβουλίου και του Συμβουλίου της 27ης Απριλίου 2016 και άλλες διατάξεις»,
- του ν. 4270/2014 (Α' 143) «Αρχές δημοσιονομικής διαχείρισης και εποπτείας (ενσωμάτωση της Οδηγίας 2011/85/ΕΕ) – δημόσιο λογιστικό και άλλες διατάξεις»
- της παρ. Ζ' του ν. 4152/2013 (Α' 107) «Προσαρμογή της ελληνικής νομοθεσίας στην Οδηγία 2011/7 της 16.2.2011 για την καταπολέμηση των καθυστερήσεων πληρωμών στις εμπορικές συναλλαγές»
- [μόνο για τις συμβάσεις καθαριότητας και φύλαξης] του άρθρου 68 του ν. 3863/2010
- του ν. 2859/2000 (Α' 248) «Κύρωση Κώδικα Φόρου Προστιθέμενης Αξίας»
- του ν.2690/1999 (Α' 45) «Κύρωση του Κώδικα Διοικητικής Διαδικασίας και άλλες διατάξεις» και ιδίως των άρθρων 1,2, 7, 11 και 13 έως 15
- του ν. 2121/1993 (Α' 25) «Πνευματική Ιδιοκτησία, Συγγενικά Δικαιώματα και Πολιτιστικά Θέματα»
- του π.δ/τος 80/2016 (Α' 145) «Ανάληψη υποχρεώσεων από τους Διατάκτες»
- του π.δ/τος 28/2015 (Α' 34) «Κωδικοποίηση διατάξεων για την πρόσβαση σε δημόσια έγγραφα και στοιχεία»,
- της με αρ. 57654 (Β' 1781/23.5.2017) Απόφασης του Υπουργού Οικονομίας και Ανάπτυξης «Ρύθμιση ειδικότερων θεμάτων λειτουργίας και διαχείρισης του Κεντρικού Ηλεκτρονικού Μητρώου Δημοσίων Συμβάσεων (ΚΗΜΔΗΣ) του Υπουργείου Οικονομίας και Ανάπτυξης»,
- της με αρ. 56902/215 (Β' 1924/2.6.2017) Απόφασης του Υπουργού Οικονομίας και Ανάπτυξης «Τεχνικές λεπτομέρειες και διαδικασίες λειτουργίας του Εθνικού Συστήματος Ηλεκτρονικών Δημοσίων Συμβάσεων (Ε.Σ.Η.ΔΗ.Σ.)»,
- του ν. 5218/2025 (Αναμόρφωση του πλαισίου για την επαγγελματική κατάρτιση υπαλλήλων που χειρίζονται δημόσιες συμβάσεις, του πλαισίου για την προετοιμασία και την ανάθεση δημοσίων συμβάσεων και την έννομη προστασία στον τομέα των δημοσίων συμβάσεων, του πλαισίου εθνικών υποδομών ποιότητας και του πλαισίου ίδρυσης, επέκτασης και εκσυγχρονισμού των μεταποιητικών δραστηριοτήτων στην Περιφέρεια Αττικής και λοιπές διατάξεις» (Α'125).
- της υπ' αρ. 78072/08.10.2025 (Β' 5645) κοινή απόφαση των Υπουργών Ανάπτυξης και Ψηφιακής Διακυβέρνησης, (ΦΕΚ Β' 2453 ) με θέμα: Ρυθμίσεις τεχνικών ζητημάτων που αφορούν την ανάθεση των Δημοσίων Συμβάσεων Προμηθειών και Υπηρεσιών με χρήση των επιμέρους εργαλείων και διαδικασιών του Εθνικού Συστήματος Ηλεκτρονικών Δημοσίων Συμβάσεων (ΕΣΗΔΗΣ).
- της υπ' αρ. 4968/22.01.2026 (Β' 334) (ΦΕΚ Β' 3075) κοινή απόφαση των Υπουργών Ανάπτυξης και Ψηφιακής Διακυβέρνησης: «Ρύθμιση ειδικότερων θεμάτων λειτουργίας και διαχείρισης του Κεντρικού Ηλεκτρονικού Μητρώου Δημοσίων Συμβάσεων (ΚΗΜΔΗΣ). βάσεων (ΕΣΗΔΗΣ)

- του Κανονισμού (ΕΕ) 2016/679 του ΕΚ και του Συμβουλίου, της 27ης Απριλίου 2016, για την προστασία των φυσικών προσώπων έναντι της επεξεργασίας των δεδομένων προσωπικού χαρακτήρα και για την ελεύθερη κυκλοφορία των δεδομένων αυτών και την κατάργηση της οδηγίας 95/46/ΕΚ (Γενικός Κανονισμός για την Προστασία Δεδομένων) (Κείμενο που παρουσιάζει ενδιαφέρον για τον ΕΟΧ) ΟJ L 119,
- του ν. 4873/2021 "Προστασία του εθελοντισμού, ενίσχυση της δράσης της Κοινωνίας των Πολιτών, φορολογικά κίνητρα για την ενίσχυση της κοινωφελούς δράσης των Ο.Κοι.Π. και λοιπές διατάξεις"

των σε εκτέλεση των ανωτέρω νόμων εκδοθεισών κανονιστικών πράξεων, των λοιπών διατάξεων που αναφέρονται ρητά ή απορρέουν από τα οριζόμενα στα συμβατικά τεύχη της παρούσας, καθώς και του συνόλου των διατάξεων του ασφαλιστικού, εργατικού, κοινωνικού, περιβαλλοντικού και φορολογικού δικαίου που διέπει την ανάθεση και εκτέλεση της παρούσας σύμβασης, έστω και αν δεν αναφέρονται ρητά παραπάνω.

Το πρωτογενές αίτημα που καταχώρησε η ΔΕΥΑΗ στο Κεντρικό Ηλεκτρονικό Μητρώο Δημοσίων Συμβάσεων, για την εκτέλεση της προμήθειας, το οποίο έλαβε Αριθμό Διαδικτυακής Ανάρτησης Μητρώου (**ΑΔΑΜ**) "**26REQ018924475 2026-04-30**".

Το εγκεκριμένο αίτημα που καταχώρησε η ΔΕΥΑΗ στο Κεντρικό Ηλεκτρονικό Μητρώο Δημοσίων Συμβάσεων, για την εκτέλεση της προμήθειας το οποίο έλαβε Αριθμό Διαδικτυακής Ανάρτησης Μητρώου (**ΑΔΑΜ**) "**26REQ018924748 2026-04-30**".

Την με αριθμό **372/2025** και **ΑΔΑ: 9ΟΨ7ΟΡΙΗ-Ω5Σ** απόφαση του Δ.Σ της ΔΕΥΑΗ περί Συγκρότησης τριμελούς Επιτροπής Υπαλλήλων μετά των αναπληρωματικών αυτών για τη διενέργεια και αξιολόγηση διαγωνισμών προμηθειών και υπηρεσιών.

Το εισηγητικό έγγραφο με αριθμό πρωτοκόλλου **3401 / 27-3-2026** του Γενικού Διευθυντού για έγκριση των τευχών.

Την ψήφιση πολυετούς υποχρέωσης και διάθεση πίστωσης στους

- **Κ.Α. 26.01.0001** και τίτλο «**ΠΡΟΜΗΘΕΙΑ ΥΛΙΚΩΝ ΓΙΑ ΕΠΙΣΚΕΥΕΣ ΚΑΙ ΣΥΝΤΗΡΗΣΕΙΣ ΔΙΚΤΥΩΝ ΥΔΡΕΥΣΗΣ**» ύψους 142.763,85 €.
- **Κ.Α. 26.01.0000** και τίτλο «**ΠΡΟΜΗΘΕΙΑ ΥΛΙΚΩΝ ΓΙΑ ΕΠΙΣΚΕΥΕΣ ΚΑΙ ΣΥΝΤΗΡΗΣΕΙΣ ΔΙΚΤΥΩΝ ΑΠΟΧΕΤΕΥΣΗΣ**», ύψους 8.144,00 €.
- **Κ.Α. 54.00.6024** με τίτλο «**Φ.Π.Α ΔΑΠΑΝΩΝ 24%**» ύψους 36.217,89 € του Προϋπολογισμού.

Τις υπ' αριθ. **99/2026** με **ΑΔΑ: 9ΞΩΙΟΡΙΗ-ΕΨΠ** η οποία τροποποιήθηκε με την **160/2026** με **ΑΔΑ:ΨΤ41ΟΡΙΗ-Φ50** αποφάσεις του Διοικητικού Συμβουλίου σχετικά με τον τρόπο εκτέλεσης του διαγωνισμού και την έγκριση των συντασσόμενων τευχών.

## **1.5 Προθεσμία παραλαβής προσφορών**

Η καταληκτική ημερομηνία παραλαβής των προσφορών είναι η **30<sup>η</sup> Ιουνίου 2026**, ημέρα **Τρίτη** και ώρα **15:00**.

Η διαδικασία θα διενεργηθεί με χρήση του Εθνικού Συστήματος Ηλεκτρονικών Δημόσιων Συμβάσεων (ΕΣΗΔΗΣ) Προμήθειες και Υπηρεσίες του ΟΠΣ ΕΣΗΔΗΣ (Διαδικτυακή Πύλη [www.promitheus.gov.gr](http://www.promitheus.gov.gr)) <https://portal.eprocurement.gov.gr/webcenter/portal/TestPortal>

## 1.6 Δημοσιότητα

---

### Β. Δημοσίευση σε εθνικό επίπεδο

Το πλήρες κείμενο της παρούσας Διακήρυξης καταχωρήθηκε στο Κεντρικό Ηλεκτρονικό Μητρώο Δημοσίων Συμβάσεων (ΚΗΜΔΗΣ).

Το πλήρες κείμενο της παρούσας Διακήρυξης καταχωρήθηκε ακόμη και στη διαδικτυακή πύλη του Ε.Σ.Η.ΔΗ.Σ. : <http://www.promitheus.gov.gr>, όπου έλαβε Συστημικό Αριθμό : **A/A 480204**

Η Διακήρυξη καθώς και τυχόν τροποποιήσεις της όπως προβλέπεται στην περίπτωση (ιστ) της παραγράφου 3 του άρθρου 76 του Ν.4727/2020 και όπως τροποποιήθηκε με το άρθρο 18 του Ν.5218/2025, αναρτώνται στο διαδίκτυο, στον ιστότοπο <http://et.diaugeia.gov.gr/> (ΠΡΟΓΡΑΜΜΑ ΔΙΑΥΓΕΙΑ)

Περίληψη της παρούσας Διακήρυξης δημοσιεύεται και στον Ελληνικό Τύπο, σύμφωνα με το άρθρο 66 του Ν. 4412/2016 και της Κατευθυντήριας Οδηγίας 19 (Απόφαση 31/2017 της Ενιαίας Ανεξάρτητης Αρχής Δημοσίων Συμβάσεων):

1. Ημερήσιες εφημερίδες Ηρακλείου «*ΝΕΑ ΚΡΗΤΗ*» και «*ΠΑΤΡΙΣ*» με ημερομηνία αποστολής για δημοσίευση 15/6/2026.
2. Εβδομαδιαία Ν. Ηρακλείου «*ΑΝΤΙΛΑΛΟΣ ΤΗΣ ΜΕΣΣΑΡΑΣ*» με ημερομηνία αποστολής για δημοσίευση 15/6/2026.

Η Διακήρυξη καταχωρήθηκε στο διαδίκτυο, στην ιστοσελίδα του αναθέτοντα φορέα, στη διεύθυνση (URL) : [www.deyah.gr](http://www.deyah.gr) με ημερομηνία δημοσίευση 15/6/2026.

### Γ. Έξοδα δημοσιεύσεων

Η δαπάνη Δημοσίευσης της περίληψης της Προκήρυξης στον ελληνικό τύπο, αρχικής και επαναληπτικής βαρύνουν και θα καταβάλλονται σε κάθε περίπτωση από τον Προμηθευτή ή τους Προμηθευτές σύμφωνα με το άρθρο 46 του Ν.3801/2009/Α' 163, που ανακηρύχθηκαν ανάδοχοι ανάλογα με την αξία του αρχικού Προϋπολογισμού της ομάδας του διαγωνισμού που καταχωρήθηκε στον κάθε ένα προμηθευτή ξεχωριστά. Δεν είναι δυνατόν η αμφισβήτηση ή ενδεχόμενη απαίτηση του προμηθευτή για επιπλέον καταβολή αποζημίωσης σε αυτόν για την παραπάνω δαπάνη.

## 1.7 Αρχές εφαρμοζόμενες στη διαδικασία σύναψης

---

Οι οικονομικοί φορείς δεσμεύονται ότι:

- α) τηρούν και θα εξακολουθήσουν να τηρούν κατά την εκτέλεση της σύμβασης, εφόσον επιλεγούν, τις υποχρεώσεις τους που απορρέουν από τις διατάξεις της περιβαλλοντικής, κοινωνικοασφαλιστικής και εργατικής νομοθεσίας, που έχουν θεσπιστεί με το δίκαιο της Ένωσης, το εθνικό δίκαιο, συλλογικές συμβάσεις ή διεθνείς διατάξεις περιβαλλοντικού, κοινωνικού και εργατικού δικαίου, οι οποίες απαριθμούνται στο Παράρτημα Χ του Προσαρτήματος Α του ν. 4412/2016. Η τήρηση των εν λόγω υποχρεώσεων ελέγχεται και βεβαιώνεται από τα όργανα που επιβλέπουν την εκτέλεση των δημοσίων συμβάσεων και τις αρμόδιες δημόσιες αρχές και υπηρεσίες που ενεργούν εντός των ορίων της ευθύνης και της αρμοδιότητάς τους,
- β) δεν θα ενεργήσουν αθέμιτα, παράνομα ή καταχρηστικά καθ' όλη τη διάρκεια της διαδικασίας ανάθεσης, αλλά και κατά το στάδιο εκτέλεσης της σύμβασης, εφόσον επιλεγούν,
- γ) λαμβάνουν τα κατάλληλα μέτρα για να διαφυλάξουν την εμπιστευτικότητα των πληροφοριών που έχουν χαρακτηριστεί ως τέτοιες.

## 2. ΓΕΝΙΚΟΙ ΚΑΙ ΕΙΔΙΚΟΙ ΟΡΟΙ ΣΥΜΜΕΤΟΧΗΣ

---

### 2.1 Γενικές Πληροφορίες

---

#### 2.1.1 Έγγραφα της σύμβασης

Τα έγγραφα της παρούσας διαδικασίας σύναψης, είναι τα ακόλουθα:

1. η παρούσα Διακήρυξη , με τα Παραρτήματα, που αποτελούν αναπόσπαστο μέρος αυτής.

**ΠΑΡΑΡΤΗΜΑ Ι : ΠΡΟΫΠΟΛΟΓΙΣΜΟΣ**

**ΠΑΡΑΡΤΗΜΑ ΙΙ : ΤΕΧΝΙΚΗ ΠΕΡΙΓΡΑΦΗ , ΤΕΧΝΙΚΕΣ ΠΡΟΔΙΑΓΡΑΦΕΣ**

**ΠΑΡΑΡΤΗΜΑ ΙΙΙ : ΕΝΤΥΠΟ ΟΙΚΟΝ.ΠΡΟΣΦΟΡΩΝ**

**ΠΑΡΑΡΤΗΜΑ ΙV : ΣΥΓΓΡΑΦΗ ΥΠΟΧΡΕΩΣΕΩΝ**

**ΠΑΡΑΡΤΗΜΑ V: ΣΧΕΔΙΟ ΣΥΜΒΑΣΗΣ**

**ΠΑΡΑΡΤΗΜΑ VI : ΕΥΡΩΠΑΪΚΟ ΕΝΙΑΙΟ ΕΓΓΡΑΦΟ ΣΥΜΒΑΣΗΣ (ΕΕΕΣ)**

2. οι συμπληρωματικές πληροφορίες που τυχόν παρέχονται στο πλαίσιο της διαδικασίας, ιδίως σχετικά με τις προδιαγραφές και τα σχετικά δικαιολογητικά.

#### 2.1.2 Επικοινωνία - Πρόσβαση στα έγγραφα της Σύμβασης

Όλες οι επικοινωνίες σε σχέση με τα βασικά στοιχεία της διαδικασίας σύναψης της σύμβασης, καθώς και όλες οι ανταλλαγές πληροφοριών, ιδίως η ηλεκτρονική υποβολή, εκτελούνται με τη χρήση της πλατφόρμας του Εθνικού Συστήματος Ηλεκτρονικών Δημοσίων Συμβάσεων (ΕΣΗΔΗΣ), η οποία είναι προσβάσιμη μέσω της Διαδικτυακής Πύλης ([www.promitheus.gov.gr](http://www.promitheus.gov.gr)).

Προσφέρεται ελεύθερη, πλήρης, άμεση και δωρεάν ηλεκτρονική πρόσβαση στα έγγραφα της σύμβασης στην ιστοσελίδα της ΔΕΥΑΗ στην ηλεκτρονική διεύθυνση <http://www.deyah.gr>.

Επιβάλλονται στους οικονομικούς φορείς οι κάτωθι απαιτήσεις με σκοπό την προστασία του εμπιστευτικού χαρακτήρα των πληροφοριών των ανωτέρω εγγράφων της σύμβασης :

Ο οικονομικός φορέας αναλαμβάνει την υποχρέωση να τηρήσει εμπιστευτικά και να μη γνωστοποιήσει σε τρίτους (συμπεριλαμβανομένων των εκπροσώπων του ελληνικού και διεθνούς Τύπου), χωρίς την προηγούμενη έγγραφη συγκατάθεση του Αναθέτουστος Φορέα, τα ανωτέρω έγγραφα ή πληροφορίες που προκύπτουν από αυτά. Οι οικονομικοί φορείς διασφαλίζουν την τήρηση των απαιτήσεων αυτών από το προσωπικό τους, τους υπεργολάβους τους και κάθε άλλο τρίτο πρόσωπο που χρησιμοποιούν κατά την ανάθεση ή εκτέλεση της σύμβασης. Για το σκοπό κατά την παραλαβή των εγγράφων της σύμβασης υποβάλλει υπεύθυνη δήλωση του ν. 1599/1986 με την οποία δηλώνει τα ανωτέρω.

#### 2.1.3 Παροχή Διευκρινίσεων

Τα σχετικά αιτήματα παροχής διευκρινίσεων υποβάλλονται ηλεκτρονικά, το αργότερο **έξι (6)** ημέρες πριν την καταληκτική ημερομηνία υποβολής προσφορών και απαντώνται αντίστοιχα, στο πλαίσιο της παρούσας, στη σχετική ηλεκτρονική διαδικασία σύναψης δημόσιας σύμβασης στην πλατφόρμα του ΕΣΗΔΗΣ, η οποία είναι προσβάσιμη μέσω της Διαδικτυακής Πύλης ([www.promitheus.gov.gr](http://www.promitheus.gov.gr)). Αιτήματα παροχής συμπληρωματικών πληροφοριών – διευκρινίσεων υποβάλλονται από εγγεγραμμένους στο σύστημα οικονομικούς φορείς, δηλαδή από εκείνους που διαθέτουν σχετικά διαπιστευτήρια που τους έχουν χορηγηθεί (όνομα χρήστη και κωδικό πρόσβασης) και απαραίτητα το ηλεκτρονικό αρχείο με το κείμενο των ερωτημάτων είναι ηλεκτρονικά υπογεγραμμένο. Αιτήματα παροχής διευκρινίσεων που είτε υποβάλλονται με άλλο τρόπο είτε το ηλεκτρονικό αρχείο που τα συνοδεύει δεν είναι ηλεκτρονικά υπογεγραμμένο, δεν εξετάζονται.

Ο αναθέτων φορέας μπορεί να παρατείνει την προθεσμία παραλαβής των προσφορών, ούτως ώστε όλοι οι ενδιαφερόμενοι οικονομικοί φορείς να μπορούν να λάβουν γνώση όλων των αναγκαίων πληροφοριών για την κατάρτιση των προσφορών στις ακόλουθες περιπτώσεις:

α) όταν, για οποιονδήποτε λόγο, πρόσθετες πληροφορίες, αν και ζητήθηκαν από τον οικονομικό φορέα έγκαιρα δεν έχουν παρασχεθεί το αργότερο τέσσερις (4) ημέρες πριν από την προθεσμία που ορίζεται για την παραλαβή των προσφορών,

β) όταν τα έγγραφα της σύμβασης υφίστανται σημαντικές αλλαγές.

Η διάρκεια της παράτασης θα είναι ανάλογη με τη σπουδαιότητα των πληροφοριών που ζητήθηκαν ή των αλλαγών.

Όταν οι πρόσθετες πληροφορίες δεν έχουν ζητηθεί έγκαιρα ή δεν έχουν σημασία για την προετοιμασία κατάλληλων προσφορών, η παράταση της προθεσμίας εναπόκειται στη διακριτική ευχέρεια του αναθέτοντα φορέα.

Τροποποίηση των όρων της διαγωνιστικής διαδικασίας (πχ αλλαγή/μετάθεση της καταληκτικής ημερομηνίας υποβολής προσφορών, καθώς και σημαντικές αλλαγές των εγγράφων της σύμβασης, σύμφωνα με την προηγούμενη παράγραφο) δημοσιεύεται στο ΚΗΜΔΗΣ και στο Πρόγραμμα ΔΙΑΥΓΕΙΑ σύμφωνα με τον Ν. 5218/2025.

#### 2.1.4 Γλώσσα

Τα έγγραφα της σύμβασης έχουν συνταχθεί στην ελληνική γλώσσα.

Τυχόν προδικαστικές προσφυγές υποβάλλονται στην ελληνική γλώσσα.

Οι προσφορές, τα στοιχεία που περιλαμβάνονται σε αυτές, καθώς και τα αποδεικτικά έγγραφα σχετικά με τη μη ύπαρξη λόγου αποκλεισμού και την πλήρωση των κριτηρίων ποιοτικής επιλογής συντάσσονται στην ελληνική γλώσσα ή συνοδεύονται από επίσημη μετάφρασή τους στην ελληνική γλώσσα.

Τα αλλοδαπά δημόσια και ιδιωτικά έγγραφα συνοδεύονται από μετάφρασή τους στην ελληνική γλώσσα επικυρωμένη, είτε από πρόσωπο αρμόδιο κατά τις κείμενες διατάξεις της εθνικής νομοθεσίας είτε από πρόσωπο κατά νόμο αρμόδιο της χώρας στην οποία έχει συνταχθεί το έγγραφο.

Ενημερωτικά και τεχνικά φυλλάδια και άλλα έντυπα, εταιρικά ή μη, με ειδικό τεχνικό περιεχόμενο, δηλαδή έντυπα με αμιγώς τεχνικά χαρακτηριστικά, όπως αριθμούς, αποδόσεις σε διεθνείς μονάδες, μαθηματικούς τύπους και σχέδια, που είναι δυνατόν να διαβαστούν σε κάθε γλώσσα και δεν είναι απαραίτητη η μετάφραση τους, μπορούν να υποβάλλονται σε άλλη γλώσσα, χωρίς να συνοδεύονται από μετάφραση στην ελληνική.

Κάθε μορφής επικοινωνία με την Δ.Ε.Υ.Α.Η., καθώς και μεταξύ αυτής και του αναδόχου, θα γίνονται υποχρεωτικά στην ελληνική γλώσσα.

#### 2.1.5 Εγγυήσεις

Οι εγγυητικές επιστολές των παραγράφων 2.2.2 και 4.1. εκδίδονται από πιστωτικά ιδρύματα ή χρηματοδοτικά ιδρύματα ή ασφαλιστικές επιχειρήσεις κατά την έννοια των περιπτώσεων β' και γ' της παρ. 1 του άρθρου 14 του ν. 4364/ 2016 (Α'13), που λειτουργούν νόμιμα στα κράτη - μέλη της Ένωσης ή του Ευρωπαϊκού Οικονομικού Χώρου ή στα κράτη-μέλη της ΣΔΣ και έχουν, σύμφωνα με τις ισχύουσες διατάξεις, το δικαίωμα αυτό. Μπορούν, επίσης, να εκδίδονται από το Τ.Μ.Ε.Δ.Ε. ή να παρέχονται με γραμμάτιο του Ταμείου Παρακαταθηκών και Δανείων με παρακατάθεση σε αυτό του αντίστοιχου χρηματικού ποσού. Αν συσταθεί παρακαταθήκη με γραμμάτιο παρακατάθεσης χρεογράφων στο Ταμείο Παρακαταθηκών και

Δανείων, τα τοκομερίδια ή μερίσματα που λήγουν κατά τη διάρκεια της εγγύησης επιστρέφονται μετά τη λήξη τους στον υπέρ ου η εγγύηση οικονομικό φορέα.

Οι εγγυητικές επιστολές εκδίδονται κατ' επιλογή των οικονομικών φορέων από έναν ή περισσότερους εκδότες της παραπάνω παραγράφου.

Οι εγγυήσεις αυτές περιλαμβάνουν κατ' ελάχιστον τα ακόλουθα στοιχεία: α) την ημερομηνία έκδοσης, β) τον εκδότη, γ) την αναθέτων φορέα προς την οποία απευθύνονται, δ) τον αριθμό της εγγύησης, ε) το ποσό που καλύπτει η εγγύηση, στ) την πλήρη επωνυμία, τον Α.Φ.Μ. και τη διεύθυνση του οικονομικού φορέα υπέρ του οποίου εκδίδεται η εγγύηση (στην περίπτωση ένωσης αναγράφονται όλα τα παραπάνω για κάθε μέλος της ένωσης), ζ) τους όρους ότι: αα) η εγγύηση παρέχεται ανέκκλητα και ανεπιφύλακτα, ο δε εκδότης παραιτείται του δικαιώματος της διαίρεσεως και της διζήσεως, και ββ) ότι σε περίπτωση κατάπτωσης αυτής, το ποσό της κατάπτωσης υπόκειται στο εκάστοτε ισχύον τέλος χαρτοσήμου, η) τα στοιχεία της σχετικής διακήρυξης και την καταληκτική ημερομηνία υποβολής προσφορών, θ) την ημερομηνία λήξης ή τον χρόνο ισχύος της εγγύησης, ι) την ανάληψη υποχρέωσης από τον εκδότη της εγγύησης να καταβάλει το ποσό της εγγύησης ολικά ή μερικά εντός πέντε (5) ημερών μετά από απλή έγγραφη ειδοποίηση εκείνου προς τον οποίο απευθύνεται και ια) στην περίπτωση των εγγυήσεων καλής εκτέλεσης και προκαταβολής, τον αριθμό και τον τίτλο της σχετικής σύμβασης.

Η περ. α' του προηγούμενου εδαφίου ζ' δεν εφαρμόζεται για τις εγγυήσεις που παρέχονται με γραμμάτιο του Ταμείου Παρακαταθηκών και Δανείων.

Ο αναθέτων φορέας επικοινωνεί με τους εκδότες των εγγυητικών επιστολών προκειμένου να διαπιστώσει την εγκυρότητά τους.

#### **2.1.6 Προστασία Προσωπικών Δεδομένων**

Ο αναθέτων φορέας ενημερώνει το φυσικό πρόσωπο που υπογράφει την προσφορά ως Προσφέρων ή ως Νόμιμος Εκπρόσωπος Προσφέροντος, ότι η ίδια ή και τρίτοι, κατ' εντολή και για λογαριασμό της, θα επεξεργάζονται προσωπικά δεδομένα που περιέχονται στους φακέλους της προσφοράς και τα αποδεικτικά μέσα τα οποία υποβάλλονται σε αυτήν, στο πλαίσιο του παρόντος Διαγωνισμού, για το σκοπό της αξιολόγησης των προσφορών και της ενημέρωσης έτερων συμμετεχόντων σε αυτόν, λαμβάνοντας κάθε εύλογο μέτρο για τη διασφάλιση του απόρρητου και της ασφάλειας της επεξεργασίας των δεδομένων και της προστασίας τους από κάθε μορφής αθέμιτη επεξεργασία, σύμφωνα με τις διατάξεις της κείμενης νομοθεσίας περί προστασίας προσωπικών δεδομένων, κατά τα αναλυτικώς αναφερόμενα στην αναλυτική ενημέρωση που επισυνάπτεται στην παρούσα.

## **2.2 Δικαίωμα Συμμετοχής - Κριτήρια Ποιοτικής Επιλογής**

### **2.2.1 Δικαίωμα συμμετοχής**

**1. Δικαίωμα συμμετοχής στη διαδικασία σύναψης της παρούσας σύμβασης έχουν φυσικά ή νομικά πρόσωπα και, σε περίπτωση ενώσεων οικονομικών φορέων, τα μέλη αυτών, που είναι εγκατεστημένα σε:**

α) κράτος-μέλος της Ένωσης,

β) κράτος-μέλος του Ευρωπαϊκού Οικονομικού Χώρου (Ε.Ο.Χ.),

γ) τρίτες χώρες που έχουν υπογράψει και κυρώσει τη ΣΔΣ, στο βαθμό που η υπό ανάθεση δημόσια σύμβαση καλύπτεται από τα Παραρτήματα 1, 2, 4, 5, 6 και 7 και τις γενικές σημειώσεις του σχετικού με την Ένωση Προσαρτήματος Ι της ως άνω Συμφωνίας, καθώς και

δ) σε τρίτες χώρες που δεν emπίπτουν στην περίπτωση γ' της παρούσας παραγράφου και έχουν συνάψει διμερείς ή πολυμερείς συμφωνίες με την Ένωση σε θέματα διαδικασιών ανάθεσης δημοσίων συμβάσεων.

Στο βαθμό που καλύπτονται από τα Παραρτήματα 1, 2, 4 και 5, 6 και 7 και τις γενικές σημειώσεις του σχετικού με την Ένωση Προσαρτήματος Ι της ΣΔΣ, καθώς και τις λοιπές διεθνείς συμφωνίες από τις οποίες δεσμεύεται η Ένωση, οι αναθέτοντες φορείς επιφυλάσσουν για τα έργα, τα αγαθά, τις υπηρεσίες και τους οικονομικούς φορείς των χωρών που έχουν υπογράψει τις εν λόγω συμφωνίες μεταχείριση εξίσου ευνοϊκή με αυτήν που επιφυλάσσουν για τα έργα, τα αγαθά, τις υπηρεσίες και τους οικονομικούς φορείς της Ένωσης.

**2.** Οικονομικός φορέας συμμετέχει είτε μεμονωμένα είτε ως μέλος ένωσης. Οι ενώσεις οικονομικών φορέων, συμπεριλαμβανομένων και των προσωρινών συμπράξεων, δεν απαιτείται να περιβληθούν συγκεκριμένη νομική μορφή για την υποβολή προσφοράς. Ο αναθέτων φορέας μπορεί να απαιτήσει από τις ενώσεις οικονομικών φορέων να περιβληθούν συγκεκριμένη νομική μορφή, εφόσον τους ανατεθεί η σύμβαση.

Στις περιπτώσεις υποβολής προσφοράς από ένωση οικονομικών φορέων, όλα τα μέλη της ευθύνονται έναντι του αναθέτοντα φορέα αλληλέγγυα και εις ολόκληρον.

Η συμμετοχή στη δημοπρασία προϋποθέτει την υποχρέωση έκδοσης και υποβολής φορολογικών παραστατικών στοιχείων ΜΟΝΟ ηλεκτρονικά (υποβολή ηλεκτρονικών τιμολογίων) σύμφωνα με την ΚΥΑ 52445 ΕΞ2023/4-4-2023 (ΦΕΚ Β' /2385/12-4-2023 ΑΔΑ:97Κ8Η-ΖΗ5 και ΦΕΚ Β'3061/9-5-2023). Τα Η.Τ. πρέπει να είναι σύμφωνα με το ευρωπαϊκό και εθνικό μορφότυπο όπως αυτός καθορίζεται με την αριθ. 63446ΕΞ2021/31-5-2021ΚΥΑ (Β2338) και να έχουν παραληφθεί μέσω του Κέντρου Διαλειτουργικότητας της ΓΓΠΣ (Β3766).

## **2.2.2 Εγγύηση συμμετοχής**

**2.2.2.1.** Για την έγκυρη συμμετοχή στη διαδικασία σύναψης της παρούσας σύμβασης, κατατίθεται από τους συμμετέχοντες οικονομικούς φορείς (προσφέροντες), εγγυητική επιστολή συμμετοχής σε ποσοστό **2%** επί του κάθε ειδικού προϋπολογισμού.

Στην περίπτωση ένωσης οικονομικών φορέων, η εγγύηση συμμετοχής περιλαμβάνει και τον όρο ότι η εγγύηση καλύπτει τις υποχρεώσεις όλων των οικονομικών φορέων που συμμετέχουν στην ένωση.

Η εγγύηση συμμετοχής πρέπει να ισχύει τουλάχιστον για τριάντα (30) ημέρες μετά τη λήξη του χρόνου ισχύος της προσφοράς του άρθρου 2.4.5 της παρούσας, ήτοι για (7) μήνες, άλλως η προσφορά απορρίπτεται. Ο αναθέτων φορέας μπορεί, πριν τη λήξη της προσφοράς, να ζητά από τον προσφέροντα να παρατείνει, πριν τη λήξη τους, τη διάρκεια ισχύος της προσφοράς και της εγγύησης συμμετοχής.

**Οι πρωτότυπες εγγυήσεις συμμετοχής, πλην των εγγυήσεων που εκδίδονται ηλεκτρονικά, προσκομίζονται, σε κλειστό φάκελο με ευθύνη του οικονομικού φορέα, το αργότερο πριν την ημερομηνία και ώρα αποσφράγισης των προσφορών που ορίζεται στην παρ. 3.1 της παρούσας, άλλως η προσφορά απορρίπτεται ως απαράδεκτη, μετά από γνώμη της Επιτροπής Διαγωνισμού.**

Αναλυτικά το απαιτούμενο ποσό της εγγύησης συμμετοχής ανά ειδικό προϋπολογισμό είναι:

**1<sup>ος</sup> Ειδικός Προϋπολογισμός - Σωλήνες Ύδρευσης ύψους 29.060,00 ευρώ προ Φ.Π.Α. απαιτούμενο ποσό εγγύησης 581,20 ευρώ.**

**2<sup>ος</sup> Ειδικός Προϋπολογισμός - Εξαρτήματα Ύδρευσης ύψους 60.565,00 ευρώ προ Φ.Π.Α. απαιτούμενο ποσό εγγύησης 1.211,30 ευρώ.**

**3<sup>ος</sup> Ειδικός Προϋπολογισμός - Εξοπλισμός Ύδρευσης ύψους 9.088,85 ευρώ προ Φ.Π.Α. απαιτούμενο ποσό εγγύησης 181,78 ευρώ.**

**4<sup>ος</sup> Ειδικός Προϋπολογισμός - Εξαρτήματα Ύδρευσης από ανοξείδωτο χάλυβα ύψους 44.050,00 ευρώ προ Φ.Π.Α. απαιτούμενο ποσό εγγύησης 881,00 ευρώ.**

**5<sup>ος</sup> Ειδικός Προϋπολογισμός - Ύλικά Αποχέτευσης ύψους 8.144,00 ευρώ προ Φ.Π.Α. απαιτούμενο ποσό εγγύησης 162,88 ευρώ.**

**2.2.2.2.** Η εγγύηση συμμετοχής επιστρέφεται στον ανάδοχο με την προσκόμιση της εγγύησης καλής εκτέλεσης.

Η εγγύηση συμμετοχής επιστρέφεται στους λοιπούς προσφέροντες, σύμφωνα με τα ειδικότερα οριζόμενα στην παρ. 3 του άρθρου 72 του ν. 4412/2016:

αα) την άπρακτη πάροδο της προθεσμίας άσκησης ενδικοφανούς προσφυγής ή την έκδοση απόφασης επί ασκηθείσας προσφυγής κατά της απόφασης κατακύρωσης,

ββ) την άπρακτη πάροδο της προθεσμίας άσκησης ενδίκων βοηθημάτων προσωρινής δικαστικής προστασίας ή την έκδοση απόφασης επ' αυτών,

γγ) την ολοκλήρωση του προσυμβατικού ελέγχου από το Ελεγκτικό Συνέδριο, σύμφωνα με τα άρθρα 324 έως 327 του ν. 4700/2020 (Α' 127), εφόσον απαιτείται.

Για τα προηγούμενα στάδια της κατακύρωσης η εγγύηση συμμετοχής επιστρέφεται στους συμμετέχοντες σε περίπτωση:

α) λήξης του χρόνου ισχύος της προσφοράς και μη ανανέωσης αυτής και

β) απόρριψης της προσφοράς τους και εφόσον δεν έχει ασκηθεί ενδικοφανής προσφυγή ή ένδικο βοήθημα ή έχει εκπνεύσει άπρακτη η προθεσμία άσκησης ενδικοφανούς προσφυγής ή ενδίκων βοηθημάτων ή έχει λάβει χώρα παραίτηση από το δικαίωμα άσκησης αυτών ή αυτά έχουν απορριφθεί αμετακλήτως.

**2.2.2.3.** Η εγγύηση συμμετοχής καταπίπτει εάν ο προσφέρων: α) αποσύρει την προσφορά του κατά τη διάρκεια ισχύος αυτής, β) παρέχει, εν γνώσει του, ψευδή στοιχεία ή πληροφορίες που αναφέρονται στις παραγράφους 2.2.3 έως 2.2.8, γ) δεν προσκομίσει εγκαίρως τα προβλεπόμενα από την παρούσα δικαιολογητικά (παραγράφοι 2.2.9 και 3.2), δ) δεν προσέλθει εγκαίρως για υπογραφή του συμφωνητικού, ε) υποβάλει μη κατάλληλη προσφορά, με την έννοια της περ. 46 της παρ. 1 του άρθρου 2 του ν. 4412/2016, στ) δεν ανταποκριθεί στη σχετική πρόσκληση του αναθέτοντος φορέα να εξηγήσει την τιμή ή το κόστος της προσφοράς του εντός της τεθείσας προθεσμίας και η προσφορά του απορριφθεί, ζ) στις περιπτώσεις των παρ. 3, 4 και 5 του άρθρου 103 του ν. 4412/2016, περί πρόσκλησης για υποβολή δικαιολογητικών από τον προσωρινό ανάδοχο, αν, κατά τον έλεγχο των παραπάνω δικαιολογητικών, σύμφωνα με τις παραγράφους 3.2 και 3.4 της παρούσας, διαπιστωθεί ότι τα στοιχεία που δηλώθηκαν στο ΕΕΕΣ είναι εκ προθέσεως απατηλά, ή ότι έχουν υποβληθεί πλαστά αποδεικτικά στοιχεία, ή αν, από τα παραπάνω δικαιολογητικά που προσκομίσθηκαν νομίμως και εμπροθέσμως, δεν αποδεικνύεται η μη συνδρομή των λόγων αποκλεισμού της παραγράφου 2.2.3 ή η πλήρωση μιας ή περισσότερων από τις απαιτήσεις των κριτηρίων ποιοτικής επιλογής.

### **2.2.3 Λόγοι αποκλεισμού**

Αποκλείεται από τη συμμετοχή στην παρούσα διαδικασία σύναψης σύμβασης (διαγωνισμό) οικονομικός φορέας, εφόσον συντρέχει στο πρόσωπό του (εάν πρόκειται για μεμονωμένο φυσικό ή νομικό πρόσωπο) ή σε ένα από τα μέλη του (εάν πρόκειται για ένωση οικονομικών φορέων) ένας ή περισσότεροι από τους ακόλουθους λόγους:

**2.2.3.1.** Όταν υπάρχει σε βάρος του αμετάκλητη καταδικαστική απόφαση για ένα από τα ακόλουθα εγκλήματα:

**α) συμμετοχή σε εγκληματική οργάνωση**, όπως αυτή ορίζεται στο άρθρο 2 της απόφασης-πλαίσιο 2008/841/ΔΕΥ του Συμβουλίου της 24ης Οκτωβρίου 2008, για την καταπολέμηση του οργανωμένου εγκλήματος (ΕΕ L 300 της 11.11.2008 σ.42), και τα εγκλήματα του άρθρου 187 του Ποινικού Κώδικα (εγκληματική οργάνωση),

**β) ενεργητική δωροδοκία**, όπως ορίζεται στο άρθρο 3 της σύμβασης περί της καταπολέμησης της δωροδοκίας στην οποία ενέχονται υπάλληλοι των Ευρωπαϊκών Κοινοτήτων ή των κρατών-μελών της Ένωσης (ΕΕ C 195 της 25.6.1997, σ. 1) και στην παρ. 1 του άρθρου 2 της απόφασης-πλαίσιο 2003/568/ΔΕΥ του Συμβουλίου της 22ας Ιουλίου 2003, για την καταπολέμηση της δωροδοκίας στον ιδιωτικό τομέα (ΕΕ L 192 της 31.7.2003, σ. 54), καθώς και όπως ορίζεται στο εθνικό δίκαιο του οικονομικού φορέα, και τα εγκλήματα των άρθρων 159Α (δωροδοκία πολιτικών προσώπων), 236 (δωροδοκία υπαλλήλου), 237 παρ. 2-4 (δωροδοκία δικαστικών λειτουργιών), 237Α παρ. 2 (εμπορία επιρροής – μεσάζοντες), 396 παρ. 2 (δωροδοκία στον ιδιωτικό τομέα) του Ποινικού Κώδικα,

**γ) απάτη** εις βάρος των οικονομικών συμφερόντων της Ένωσης, κατά την έννοια των άρθρων 3 και 4 της Οδηγίας (ΕΕ) 2017/1371 του Ευρωπαϊκού Κοινοβουλίου και του Συμβουλίου της 5<sup>ης</sup> Ιουλίου 2017 σχετικά με την καταπολέμηση, μέσω του ποινικού δικαίου, της απάτης εις βάρος των οικονομικών συμφερόντων της Ένωσης (L 198/28.07.2017) και τα εγκλήματα των άρθρων 159Α (δωροδοκία πολιτικών προσώπων), 216 (πλαστογραφία), 236 (δωροδοκία υπαλλήλου), 237 παρ. 2-4 (δωροδοκία δικαστικών λειτουργιών), 242 (ψευδής βεβαίωση, νόθευση κ.λπ.) 374 (διακεκριμένη κλοπή), 375 (υπεξαίρεση), 386 (απάτη), 386Α (απάτη με υπολογιστή), 386Β (απάτη σχετική με τις επιχορηγήσεις), 390 (απιστία) του Ποινικού Κώδικα και των άρθρων 155 επ. του Εθνικού Τελωνειακού Κώδικα (ν. 2960/2001, Α' 265), όταν αυτά στρέφονται κατά των οικονομικών συμφερόντων της Ευρωπαϊκής Ένωσης ή συνδέονται με την προσβολή αυτών των συμφερόντων, καθώς και τα εγκλήματα των άρθρων 23 (διασυνωριακή απάτη σχετικά με τον ΦΠΑ) και 24 (επικουρικές διατάξεις για την ποινική προστασία των οικονομικών συμφερόντων της Ευρωπαϊκής Ένωσης) του ν. 4689/2020 (Α' 103),

**δ) τρομοκρατικά εγκλήματα** ή εγκλήματα συνδεόμενα με τρομοκρατικές δραστηριότητες, όπως ορίζονται, αντιστοίχως, στα άρθρα 3-4 και 5-12 της Οδηγίας (ΕΕ) 2017/541 του Ευρωπαϊκού Κοινοβουλίου και του Συμβουλίου της 15<sup>ης</sup> Μαρτίου 2017 για την καταπολέμηση της τρομοκρατίας και την αντικατάσταση της απόφασης-πλαισίου 2002/475/ΔΕΥ του Συμβουλίου και για την τροποποίηση της απόφασης 2005/671/ΔΕΥ του Συμβουλίου (ΕΕ L 88/31.03.2017) ή ηθική αυτουργία ή συνέργεια ή απόπειρα διάπραξης εγκλήματος, όπως ορίζονται στο άρθρο 14 αυτής, και τα εγκλήματα των άρθρων 187Α και 187Β του Ποινικού Κώδικα, καθώς και τα εγκλήματα των άρθρων 32-35 του ν. 4689/2020 (Α'103),

**ε) νομιμοποίηση εσόδων από παράνομες δραστηριότητες** ή χρηματοδότηση της τρομοκρατίας, όπως αυτές ορίζονται στο άρθρο 1 της Οδηγίας (ΕΕ) 2015/849 του Ευρωπαϊκού Κοινοβουλίου και του Συμβουλίου της 20ης Μαΐου 2015, σχετικά με την πρόληψη της χρησιμοποίησης του χρηματοπιστωτικού συστήματος για τη νομιμοποίηση εσόδων από παράνομες δραστηριότητες ή για τη χρηματοδότηση της τρομοκρατίας, την τροποποίηση του κανονισμού (ΕΕ) αριθμ. 648/2012 του Ευρωπαϊκού Κοινοβουλίου και του Συμβουλίου, και την κατάργηση της οδηγίας 2005/60/ΕΚ του Ευρωπαϊκού Κοινοβουλίου και του Συμβουλίου και της οδηγίας 2006/70/ΕΚ της Επιτροπής (ΕΕ L 141/05.06.2015) και τα εγκλήματα των άρθρων 2 και 39 του ν. 4557/2018 (Α' 139),

**στ) παιδική εργασία και άλλες μορφές εμπορίας ανθρώπων**, όπως ορίζονται στο άρθρο 2 της Οδηγίας 2011/36/ΕΕ του Ευρωπαϊκού Κοινοβουλίου και του Συμβουλίου της 5ης Απριλίου 2011, για την πρόληψη και την καταπολέμηση της εμπορίας ανθρώπων και για την προστασία των θυμάτων της, καθώς και για την

αντικατάσταση της απόφασης-πλαίσιο 2002/629/ΔΕΥ του Συμβουλίου (ΕΕ L 101 της 15.4.2011, σ. 1), και τα εγκλήματα του άρθρου 323Α του Ποινικού Κώδικα (εμπορία ανθρώπων).

Ο οικονομικός φορέας αποκλείεται, επίσης, όταν το πρόσωπο εις βάρος του οποίου εκδόθηκε αμετάκλητη καταδικαστική απόφαση είναι μέλος του διοικητικού, διευθυντικού ή εποπτικού οργάνου του ή έχει εξουσία εκπροσώπησης, λήψης αποφάσεων ή ελέγχου σε αυτό. Η υποχρέωση του προηγούμενου εδαφίου αφορά:

- στις περιπτώσεις εταιρειών περιορισμένης ευθύνης (Ε.Π.Ε.), ιδιωτικών κεφαλαιουχικών εταιρειών (Ι.Κ.Ε.) και προσωπικών εταιρειών (Ο.Ε. και Ε.Ε.) τους διαχειριστές.
- στις περιπτώσεις ανωνύμων εταιρειών (Α.Ε.), τον διευθύνοντα Σύμβουλο, τα μέλη του Διοικητικού Συμβουλίου, καθώς και τα πρόσωπα στα οποία με απόφαση του Διοικητικού Συμβουλίου έχει ανατεθεί το σύνολο της διαχείρισης και εκπροσώπησης της εταιρείας.
- στις περιπτώσεις Συνεταιρισμών, τα μέλη του Διοικητικού Συμβουλίου.
- σε όλες τις υπόλοιπες περιπτώσεις νομικών προσώπων, τον κατά περίπτωση νόμιμο εκπρόσωπο.

**Εάν στις ως άνω περιπτώσεις (α) έως (στ) η κατά τα ανωτέρω, περίοδος αποκλεισμού δεν έχει καθοριστεί με αμετάκλητη απόφαση, αυτή ανέρχεται σε πέντε (5) έτη από την ημερομηνία της καταδίκης με αμετάκλητη απόφαση.**

**2.2.3.2.** Στις ακόλουθες περιπτώσεις:

α) όταν ο οικονομικός φορέας έχει αθετήσει τις υποχρεώσεις του όσον αφορά στην καταβολή φόρων ή εισφορών κοινωνικής ασφάλισης και αυτό έχει διαπιστωθεί από δικαστική ή διοικητική απόφαση με τελεσίδικη και δεσμευτική ισχύ, σύμφωνα με διατάξεις της χώρας όπου είναι εγκατεστημένος ή την εθνική νομοθεσία ή

β) όταν η αναθέτων φορέα μπορεί να αποδείξει με τα κατάλληλα μέσα ότι ο οικονομικός φορέας έχει αθετήσει τις υποχρεώσεις του όσον αφορά την καταβολή φόρων ή εισφορών κοινωνικής ασφάλισης.

Αν ο οικονομικός φορέας είναι Έλληνας πολίτης ή έχει την εγκατάστασή του στην Ελλάδα, οι υποχρεώσεις του που αφορούν στις εισφορές κοινωνικής ασφάλισης καλύπτουν τόσο την κύρια όσο και την επικουρική ασφάλιση.

Οι υποχρεώσεις των περ. α' και β' της παρ. 2.2.3.2 θεωρείται ότι δεν έχουν αθετηθεί εφόσον δεν έχουν καταστεί ληξιπρόθεσμες ή εφόσον αυτές έχουν υπαχθεί σε δεσμευτικό διακανονισμό που τηρείται.

Δεν αποκλείεται ο οικονομικός φορέας, όταν έχει εκπληρώσει τις υποχρεώσεις του είτε καταβάλλοντας τους φόρους ή τις εισφορές κοινωνικής ασφάλισης που οφείλει, συμπεριλαμβανομένων, κατά περίπτωση, των δεδουλευμένων τόκων ή των προστίμων είτε υπαγόμενος σε δεσμευτικό διακανονισμό για την καταβολή τους στο μέτρο που τηρεί τους όρους του δεσμευτικού κανονισμού.

**2.2.3.3 α)** Κατ' εξαίρεση, δεν αποκλείονται για τους λόγους των ανωτέρω παραγράφων, εφόσον συντρέχουν οι πιο κάτω επιτακτικοί λόγοι δημόσιου συμφέροντος όπως ενδεικτικά δημόσιας υγείας ή προστασίας του περιβάλλοντος.

**β)** Κατ' εξαίρεση, επίσης, ο οικονομικός φορέας δεν αποκλείεται, όταν ο αποκλεισμός, σύμφωνα με την παράγραφο 2.2.3.2, θα ήταν σαφώς δυσανάλογος, ιδίως όταν μόνο μικρά ποσά των φόρων ή των εισφορών κοινωνικής ασφάλισης δεν έχουν καταβληθεί ή όταν ο οικονομικός φορέας ενημερώθηκε σχετικά με το ακριβές ποσό που οφείλεται λόγω αθέτησης των υποχρεώσεών του όσον αφορά στην καταβολή φόρων ή εισφορών κοινωνικής ασφάλισης σε χρόνο κατά τον οποίο δεν είχε τη δυνατότητα να λάβει μέτρα, σύμφωνα με το τελευταίο εδάφιο της παρ. 2 του άρθρου 73 ν. 4412/2016, πριν από την εκπνοή της προθεσμίας υποβολής προσφοράς.

**2.2.3.4.** Αποκλείεται από τη συμμετοχή στη διαδικασία σύναψης της παρούσας σύμβασης, οικονομικός φορέας σε οποιαδήποτε από τις ακόλουθες καταστάσεις:

(α) εάν έχει αθετήσει τις υποχρεώσεις που προβλέπονται στην παρ. 2 του άρθρου 18 του ν. 4412/2016, περί αρχών που εφαρμόζονται στις διαδικασίες σύναψης δημοσίων συμβάσεων,

(β) εάν τελεί υπό πτώχευση ή έχει υπαχθεί σε διαδικασία ειδικής εκκαθάρισης ή τελεί υπό αναγκαστική διαχείριση από εκκαθαριστή ή από το δικαστήριο ή έχει υπαχθεί σε διαδικασία πτωχευτικού συμβιβασμού ή έχει αναστείλει τις επιχειρηματικές του δραστηριότητες ή έχει υπαχθεί σε διαδικασία εξυγίανσης και δεν τηρεί τους όρους αυτής ή εάν βρίσκεται σε οποιαδήποτε ανάλογη κατάσταση προκύπτουσα από παρόμοια διαδικασία, προβλεπόμενη σε εθνικές διατάξεις νόμου. Η αναθέτων φορέα μπορεί να μην αποκλείει έναν οικονομικό φορέα ο οποίος βρίσκεται σε μία εκ των καταστάσεων που αναφέρονται στην περίπτωση αυτή, υπό την προϋπόθεση ότι αποδεικνύει ότι ο εν λόγω φορέας είναι σε θέση να εκτελέσει τη σύμβαση, λαμβάνοντας υπόψη τις ισχύουσες διατάξεις και τα μέτρα για τη συνέχιση της επιχειρηματικής του λειτουργίας,

(γ) εάν, με την επιφύλαξη της παραγράφου 3β του άρθρου 44 του ν. 3959/2011 περί ποινικών κυρώσεων και άλλων διοικητικών συνεπειών, υπάρχουν επαρκώς εύλογες ενδείξεις που οδηγούν στο συμπέρασμα ότι ο οικονομικός φορέας συνήψε συμφωνίες με άλλους οικονομικούς φορείς με στόχο τη στρέβλωση του ανταγωνισμού,

δ) εάν μία κατάσταση σύγκρουσης συμφερόντων κατά την έννοια του άρθρου 24 του ν. 4412/2016 δεν μπορεί να θεραπευθεί αποτελεσματικά με άλλα, λιγότερο παρεμβατικά, μέσα,

(ε) εάν μία κατάσταση στρέβλωσης του ανταγωνισμού από την πρότερη συμμετοχή του οικονομικού φορέα κατά την προετοιμασία της διαδικασίας σύναψης σύμβασης, σύμφωνα με όσα ορίζονται στο άρθρο 48 του ν. 4412/2016, δεν μπορεί να θεραπευθεί με άλλα, λιγότερο παρεμβατικά, μέσα,

(στ) εάν έχει επιδείξει σοβαρή ή επαναλαμβανόμενη πλημμέλεια κατά την εκτέλεση ουσιώδους απαίτησης στο πλαίσιο προηγούμενης δημόσιας σύμβασης, προηγούμενης σύμβασης με αναθέτοντα φορέα ή προηγούμενης σύμβασης παραχώρησης που είχε ως αποτέλεσμα την πρόωρη καταγγελία της προηγούμενης σύμβασης, αποζημιώσεις ή άλλες παρόμοιες κυρώσεις,

(ζ) εάν έχει κριθεί ένοχος εκ προθέσεως σοβαρών απατηλών δηλώσεων κατά την παροχή των πληροφοριών που απαιτούνται για την εξακρίβωση της απουσίας των λόγων αποκλεισμού ή την πλήρωση των κριτηρίων επιλογής, έχει αποκρύψει τις πληροφορίες αυτές ή δεν είναι σε θέση να προσκομίσει τα δικαιολογητικά που απαιτούνται κατ' εφαρμογή της παραγράφου 2.2.9.2 της παρούσας,

(η) εάν επιχείρησε να επηρεάσει με αθέμιτο τρόπο τη διαδικασία λήψης αποφάσεων του αναθέτοντος φορέα, να αποκτήσει εμπιστευτικές πληροφορίες που ενδέχεται να του αποφέρουν αθέμιτο πλεονέκτημα στη διαδικασία σύναψης σύμβασης ή να παράσχει με απατηλό τρόπο παραπλανητικές πληροφορίες που ενδέχεται να επηρεάσουν ουσιωδώς τις αποφάσεις που αφορούν τον αποκλεισμό, την επιλογή ή την ανάθεση,

(θ) εάν η αναθέτων φορέα μπορεί να αποδείξει, με κατάλληλα μέσα ότι έχει διαπράξει σοβαρό επαγγελματικό παράπτωμα, το οποίο θέτει εν αμφιβόλω την ακεραιότητά του.

**Εάν στις ως άνω περιπτώσεις (α) έως (θ) η περίοδος αποκλεισμού δεν έχει καθοριστεί με αμετάκλητη απόφαση, αυτή ανέρχεται σε τρία (3) έτη από την ημερομηνία έκδοσης πράξης που βεβαιώνει το σχετικό γεγονός.**

**2.2.3.5** Δεν αφορά

**2.2.3.6.** Ο οικονομικός φορέας αποκλείεται σε οποιοδήποτε χρονικό σημείο κατά τη διάρκεια της διαδικασίας σύναψης της παρούσας σύμβασης, όταν αποδεικνύεται ότι βρίσκεται, λόγω πράξεων ή παραλείψεών του, είτε πριν είτε κατά τη διαδικασία, σε μία από τις ως άνω περιπτώσεις.

**2.2.3.7.** Οικονομικός φορέας που εμπύπτει σε μια από τις καταστάσεις που αναφέρονται στις παραγράφους 2.2.3.1, 2.2.3.2 και 2.2.3.4, εκτός από την περ. β αυτής, μπορεί να προσκομίζει στοιχεία, προκειμένου να αποδείξει ότι τα μέτρα που έλαβε επαρκούν για να αποδείξουν την αξιοπιστία του, παρότι συντρέχει ο σχετικός λόγος αποκλεισμού (αυτοκάθαρση). Για τον σκοπό αυτόν, ο οικονομικός φορέας αποδεικνύει ότι έχει καταβάλει ή έχει δεσμευθεί να καταβάλει αποζημίωση για ζημίες που προκλήθηκαν από το ποινικό αδίκημα ή το παράπτωμα, ότι έχει διευκρινίσει τα γεγονότα και τις περιστάσεις με ολοκληρωμένο τρόπο, μέσω ενεργού συνεργασίας με τις ερευνητικές αρχές, και έχει λάβει συγκεκριμένα τεχνικά και οργανωτικά μέτρα, καθώς και μέτρα σε επίπεδο προσωπικού κατάλληλα για την αποφυγή περαιτέρω ποινικών αδικημάτων ή παραπτωμάτων. Τα μέτρα που λαμβάνονται από τους οικονομικούς φορείς αξιολογούνται σε συνάρτηση με τη σοβαρότητα και τις ιδιαίτερες περιστάσεις του ποινικού αδικήματος ή του παραπτώματος. Εάν τα στοιχεία κριθούν επαρκή, ο εν λόγω οικονομικός φορέας δεν αποκλείεται από τη διαδικασία σύναψης σύμβασης. Αν τα μέτρα κριθούν ανεπαρκή, γνωστοποιείται στον οικονομικό φορέα το σκεπτικό της απόφασης αυτής. Οικονομικός φορέας που έχει αποκλειστεί, σύμφωνα με τις κείμενες διατάξεις, με τελεσίδικη απόφαση, σε εθνικό επίπεδο, από τη συμμετοχή σε διαδικασίες σύναψης σύμβασης ή ανάθεσης παραχώρησης δεν μπορεί να κάνει χρήση της ανωτέρω δυνατότητας κατά την περίοδο του αποκλεισμού που ορίζεται στην εν λόγω απόφαση.

**2.2.3.8.** Η απόφαση για τη διαπίστωση της επάρκειας ή μη των επανορθωτικών μέτρων κατά την προηγούμενη παράγραφο, εκδίδεται σύμφωνα με τα οριζόμενα στις παρ. 8 και 9 του άρθρου 73 του ν. 4412/2016, καθώς και στην υπ' αριθμ. 102080/24-10-2022 (Β'5623/02.11.2022) απόφαση του Υπουργού Ανάπτυξης και Επενδύσεων με θέμα: «*Ρύθμιση θεμάτων σχετικά με την εξέταση επανορθωτικών μέτρων από την Επιτροπή της παρ. 9 του άρθρου 73 του ν. 4412/2016*».

Ο Αναθέτων φορέας αποστέλλει στην Επιτροπή εξέτασης επανορθωτικών μέτρων της παρ. 9 του άρθρου 73 του ν. 4412/2016 το σχέδιο της απόφασής της περί της διαπίστωσης της επάρκειας ή μη των ληφθέντων από τον οικονομικό φορέα επανορθωτικών μέτρων, συνοδευόμενο από πλήρη φάκελο που περιλαμβάνει όλα τα σχετικά με την υπόθεση στοιχεία. Το σχέδιο της απόφασης του αναθέτοντα φορέα, μαζί με όλα τα σχετικά με την υπόθεση στοιχεία αποστέλλονται, ηλεκτρονικά στη διεύθυνση ηλεκτρονικού ταχυδρομείου [epanorthotika@eaadhsy.gr](mailto:epanorthotika@eaadhsy.gr)

Στην περίπτωση που ο οικονομικός φορέας δεν έχει προσκομίσει, με δική του πρωτοβουλία, τα στοιχεία, με τα οποία αποδεικνύονται τα επικαλούμενα μέτρα αυτοκάθαρσης (εκδοθείσες αποφάσεις διοίκησης, αποδεικτικά εξόφλησης προστίμων, αλληλογραφία με αρμόδιες ελεγκτικές αρχές κ.λπ.), ο αναθέτων φορέας, πριν από τη σύνταξη και αποστολή του σχεδίου απόφασης στην Επιτροπή, υποχρεούται να ζητήσει από τον οικονομικό φορέα την προσκόμισή τους, εντός προθεσμίας που δεν υπερβαίνει τις δέκα (10) ημέρες. Με την παρέλευση της ανωτέρω προθεσμίας, θεωρείται ότι τα αιτούμενα στοιχεία δεν προσκομίστηκαν. Στην περίπτωση που ο οικονομικός φορέας υποβάλει αίτημα για παράταση της ως άνω προθεσμίας, συνοδευόμενο από έγγραφο, με τα οποία αποδεικνύεται ότι έχει αιτηθεί τη χορήγηση των στοιχείων, η αναθέτων φορέα παρατείνει την προθεσμία υποβολής, για όσο χρόνο απαιτηθεί για τη χορήγησή τους από τις αρμόδιες δημόσιες αρχές.

Αν ο αναθέτων φορέας κρίνει ότι τα στοιχεία που προσκόμισε ο οικονομικός φορέας δεν είναι πλήρη ή απαιτούνται διευκρινίσεις, πριν από την αποστολή του σχεδίου της απόφασής της στην Επιτροπή, καλεί τον οικονομικό φορέα για τη συμπλήρωση των σχετικών στοιχείων ή/και την παροχή διευκρινίσεων, εντός προθεσμίας, που δεν υπερβαίνει τις δέκα (10) ημέρες.

Αν ο οικονομικός φορέας δεν ανταποκριθεί στην πρόσκληση του αναθέτοντος φορέα, το γεγονός αυτό μνημονεύεται στο σχέδιο της απόφασης.

Με την επιφύλαξη της επόμενης παραγράφου, δεν εξετάζονται από την Επιτροπή επανορθωτικά μέτρα που επικαλείται ένας οικονομικός φορέας, προκειμένου να αποδείξει την αξιοπιστία του, εφόσον αυτά έχουν ληφθεί **μετά** την ημερομηνία λήξης υποβολής των προσφορών. Στην περίπτωση αυτή, η αναθέτων φορέα δεν τα λαμβάνει υπόψη και δεν τα μνημονεύει στο σχέδιο της απόφασής της που αποστέλλει στην Επιτροπή.

Στην περίπτωση που, κατά την υποβολή του ΕΕΕΣ, από τον οικονομικό φορέα, δεν συνέτρεχε στο πρόσωπο του κάποιος από τους λόγους αποκλεισμού της παρ. 1 και της παρ. 4, εκτός από την περ. β' αυτής, του άρθρου 73 του ν. 4412/2016, αλλά η συνδρομή του προέκυψε, κατά τη διάρκεια της παρούσας διαδικασίας (οψιγενής μεταβολή), τα μέτρα αυτοκάθαρσης που επικαλείται, λαμβάνονται υπόψη από τον αναθέτοντα φορέα, κατά τη σύνταξη του σχεδίου απόφασής της και εξετάζονται από την Επιτροπή.

Οι διαδικαστικές λεπτομέρειες εξέτασης και επανεξέτασης των επανορθωτικών μέτρων ρυθμίζονται αναλυτικά στην ως άνω υπουργική απόφαση.

**2.2.3.9.** Οικονομικός φορέας, σε βάρος του οποίου έχει επιβληθεί η κύρωση του οριζόντιου αποκλεισμού σύμφωνα με τις κείμενες διατάξεις και για το χρονικό διάστημα που αυτή ορίζει, αποκλείεται από την παρούσα διαδικασία σύναψης της σύμβασης.

## **Κριτήρια Επιλογής**

### **2.2.4 Καταλληλότητα άσκησης επαγγελματικής δραστηριότητας**

Οι οικονομικοί φορείς που συμμετέχουν στη διαδικασία σύναψης της παρούσας σύμβασης απαιτείται να ασκούν εμπορική ή βιομηχανική ή βιοτεχνική δραστηριότητα συναφή με το αντικείμενο της προμήθειας.

Οι οικονομικοί φορείς που είναι εγκατεστημένοι σε κράτος μέλος της Ευρωπαϊκής Ένωσης απαιτείται να είναι εγγεγραμμένοι σε ένα από τα επαγγελματικά μητρώα που τηρούνται στο κράτος εγκατάστασής τους ή να ικανοποιούν οποιαδήποτε άλλη απαίτηση ορίζεται στο Παράρτημα XI του Προσαρτήματος Α' του ν. 4412/2016.

Στην περίπτωση οικονομικών φορέων εγκατεστημένων σε κράτος μέλους του Ευρωπαϊκού Οικονομικού Χώρου (Ε.Ο.Χ) ή σε τρίτες χώρες που προσχωρήσει στη ΣΔΣ, ή σε τρίτες χώρες που δεν εμπίπτουν στην προηγούμενη περίπτωση και έχουν συνάψει διμερείς ή πολυμερείς συμφωνίες με την Ένωση σε θέματα διαδικασιών ανάθεσης δημοσίων συμβάσεων, απαιτείται να είναι εγγεγραμμένοι σε αντίστοιχα επαγγελματικά ή εμπορικά μητρώα.

Οι εγκατεστημένοι στην Ελλάδα οικονομικοί φορείς απαιτείται να είναι εγγεγραμμένοι στο Βιοτεχνικό ή Εμπορικό ή Βιομηχανικό Επιμελητήριο ή στο Μητρώο Κατασκευαστών Αμυντικού Υλικού.

### **2.2.5 Οικονομική και χρηματοοικονομική επάρκεια**

Όσον αφορά την οικονομική και χρηματοοικονομική επάρκεια για την παρούσα διαδικασία σύναψης σύμβασης, δεν υπάρχουν απαιτήσεις.

### **2.2.6 Τεχνική και επαγγελματική ικανότητα**

Όσον αφορά στην τεχνική και επαγγελματική ικανότητα για την παρούσα διαδικασία σύναψης σύμβασης, δεν υπάρχουν απαιτήσεις.

### 2.2.7 Πρότυπα διασφάλισης ποιότητας και πρότυπα περιβαλλοντικής διαχείρισης.

Οι οικονομικοί φορείς για την παρούσα διαδικασία σύναψης σύμβασης οφείλουν να συμμορφώνονται και να φέρουν:

- Πιστοποιητικό διασφάλισης ποιότητας κατά ISO 9001:2015 (ή νεότερο) του συμμετέχοντα στο διαγωνισμό οικονομικού φορέα, από το οποίο θα προκύπτει η συνάφεια με τα υπό προμήθεια προϊόντα.

Ο αναθέτων φορέας αναγνωρίζει ισοδύναμα πιστοποιητικά που έχουν εκδοθεί από φορείς διαπιστευμένους από ισοδύναμους Οργανισμούς διαπίστευσης, εδρεύοντες και σε άλλα κράτη - μέλη σύμφωνα με τον Κανονισμό 765/2008 . Επίσης, κάνει δεκτά άλλα αποδεικτικά στοιχεία για ισοδύναμα μέτρα διασφάλισης ποιότητας, εφόσον ο ενδιαφερόμενος οικονομικός φορέας δεν είχε τη δυνατότητα να αποκτήσει τα εν λόγω πιστοποιητικά εντός των σχετικών προθεσμιών για λόγους για τους οποίους δεν ευθύνεται ο ίδιος, υπό την προϋπόθεση ότι ο οικονομικός φορέας αποδεικνύει ότι τα προτεινόμενα μέτρα διασφάλισης ποιότητας πληρούν τα απαιτούμενα πρότυπα διασφάλισης ποιότητας

Για τους σκοπούς του παρόντος, ισοδύναμος οργανισμός αξιολόγησης της συμμόρφωσης, θεωρείται και αυτός που είναι εγκατεστημένος σε κράτος, που δεν είναι κράτος - μέλος της Ευρωπαϊκής Ένωσης, είναι διαπιστευμένος από εθνικό οργανισμό διαπίστευσης, που δεν είναι εγκατεστημένος σε κράτος-μέλος της Ευρωπαϊκής Ένωσης και είναι μέλος της Ευρωπαϊκής Συνεργασίας για τη Διαπίστευση (European Accreditation Multilateral Agreement – EA MLA) ή του Διεθνούς Οργανισμού Διαπίστευσης Εργαστηρίων (International Laboratory Accreditation Cooperation - ILAC) ή της Συμφωνίας Αμοιβαίας Αναγνώρισης του Διεθνούς Φόρουμ Διαπίστευσης (International Accreditation Forum Multilateral Recognition Agreement – IAF MRA).

### 2.2.8 Στήριξη στην ικανότητα τρίτων – Υπεργολαβία

#### 2.2.8.1. Στήριξη στην ικανότητα τρίτων

Οι οικονομικοί φορείς μπορούν, όσον αφορά στα κριτήρια της οικονομικής και χρηματοοικονομικής επάρκειας (της παραγράφου 2.2.5) και τα σχετικά με την τεχνική και επαγγελματική ικανότητα (της παραγράφου 2.2.6), να στηρίζονται στις ικανότητες άλλων φορέων, ασχέτως της νομικής φύσης των δεσμών τους με αυτούς. Στην περίπτωση αυτή, αποδεικνύουν ότι θα έχουν στη διάθεσή τους τους αναγκαίους πόρους, με την προσκόμιση της σχετικής δέσμευσης των φορέων στην ικανότητα των οποίων στηρίζονται.

Ο αναθέτων φορέας ελέγχει αν οι φορείς, στις ικανότητες των οποίων προτίθεται να στηριχθεί ο οικονομικός φορέας, πληρούν κατά περίπτωση τα σχετικά κριτήρια επιλογής και εάν συντρέχουν λόγοι αποκλεισμού της παραγράφου 2.2.3.. Ο οικονομικός φορέας υποχρεούται να αντικαταστήσει έναν φορέα στην ικανότητα του οποίου στηρίζεται, εφόσον ο τελευταίος δεν πληροί το σχετικό κριτήριο επιλογής ή για τον οποίο συντρέχουν λόγοι αποκλεισμού, εντός προθεσμίας τριάντα (30) ημερών από την σχετική πρόσκληση του αναθέτοντα φορέα, η οποία απευθύνεται στον οικονομικό φορέα μέσω της λειτουργικότητας «Επικοινωνία» του ΕΣΗΔΗΣ. Ο φορέας που αντικαθιστά φορέα του προηγούμενου εδαφίου δεν επιτρέπεται να αντικατασταθεί εκ νέου.

#### 2.2.8.2. Υπεργολαβία

Ο οικονομικός φορέας αναφέρει στην προσφορά του το τμήμα της σύμβασης που προτίθεται να αναθέσει υπό μορφή υπεργολαβίας σε τρίτους, καθώς και τους υπεργολάβους που προτείνει. Στην περίπτωση που ο προσφέρων αναφέρει στην προσφορά του ότι προτίθεται να αναθέσει τμήμα(τα) της σύμβασης υπό μορφή υπεργολαβίας σε τρίτους σε ποσοστό που υπερβαίνει το τριάντα τοις εκατό (30%) της συνολικής αξίας της σύμβασης, η αναθέτων φορέα ελέγχει ότι δεν συντρέχουν οι λόγοι αποκλεισμού της παραγράφου 2.2.3 της

παρούσας. Ο οικονομικός φορέας υποχρεούται να αντικαταστήσει έναν υπεργολάβο, εφόσον συντρέχουν στο πρόσωπό του λόγοι αποκλεισμού της ως άνω παραγράφου 2.2.3..

### **2.2.9 Κανόνες απόδειξης ποιοτικής επιλογής**

Το δικαίωμα συμμετοχής των οικονομικών φορέων και οι όροι και προϋποθέσεις συμμετοχής τους, όπως ορίζονται στις παραγράφους 2.2.1 έως 2.2.8, κρίνονται κατά την υποβολή της προσφοράς δια του ΕΕΕΣ, κατά τα οριζόμενα στην παράγραφο 2.2.9.1, κατά την υποβολή των δικαιολογητικών της παραγράφου 2.2.9.2 και κατά τη σύναψη της σύμβασης δια της υπεύθυνης δήλωσης, της περ. δ' της παρ. 3 του άρθρου 105 του ν. 4412/2016.

Στην περίπτωση που ο οικονομικός φορέας στηρίζεται στις ικανότητες άλλων φορέων, σύμφωνα με την παράγραφο 2.2.8. της παρούσας, οι φορείς στην ικανότητα των οποίων στηρίζεται υποχρεούνται να αποδεικνύουν, κατά τα οριζόμενα στις παραγράφους 2.2.9.1 και 2.2.9.2, ότι δεν συντρέχουν οι λόγοι αποκλεισμού της παραγράφου 2.2.3 της παρούσας και ότι πληρούν τα σχετικά κριτήρια επιλογής κατά περίπτωση.

Στην περίπτωση που ο οικονομικός φορέας αναφέρει στην προσφορά του ότι προτίθεται να αναθέσει τμήμα(τα) της σύμβασης υπό μορφή υπεργολαβίας σε τρίτους σε ποσοστό που υπερβαίνει το τριάντα τοις εκατό (30%) της συνολικής αξίας της σύμβασης, οι υπεργολάβοι υποχρεούνται να αποδεικνύουν, κατά τα οριζόμενα στις παραγράφους 2.2.9.1 και 2.2.9.2, ότι δεν συντρέχουν οι λόγοι αποκλεισμού της παραγράφου 2.2.3 της παρούσας.

Αν επέλθουν μεταβολές στις προϋποθέσεις τις οποίες οι προσφέροντες δηλώσουν ότι πληρούν, σύμφωνα με το παρόν άρθρο, οι οποίες επέλθουν ή για τις οποίες λάβουν γνώση μετά την συμπλήρωση του ΕΕΕΣ και μέχρι την ημέρα της έγγραφης πρόσκλησης για την σύναψη του συμφωνητικού οι προσφέροντες οφείλουν να ενημερώσουν αμελλητί τον αναθέτοντα φορέα.

#### **2.2.9.1 Προκαταρκτική απόδειξη κατά την υποβολή προσφορών**

Προς προκαταρκτική απόδειξη ότι οι προσφέροντες οικονομικοί φορείς: α) δεν βρίσκονται σε μία από τις καταστάσεις της παραγράφου 2.2.3 και β) πληρούν τα σχετικά κριτήρια επιλογής των παραγράφων 2.2.4, 2.2.5, 2.2.6 και 2.2.7 της παρούσας, προσκομίζουν κατά την υποβολή της προσφοράς τους, ως δικαιολογητικό συμμετοχής, το προβλεπόμενο από το άρθρο 79 παρ. 1 και 3 του ν. 4412/2016 Ευρωπαϊκό Ενιαίο Έγγραφο Σύμβασης (ΕΕΕΣ), σύμφωνα με το επισυναπτόμενο στην παρούσα Παράρτημα ΙΙΙ, το οποίο ισοδυναμεί με ενημερωμένη υπεύθυνη δήλωση, με τις συνέπειες του ν. 1599/1986. Το ΕΕΕΣ καταρτίζεται βάσει του τυποποιημένου εντύπου του Παραρτήματος 2 του Κανονισμού (ΕΕ) 2016/7 και συμπληρώνεται από τους προσφέροντες οικονομικούς φορείς σύμφωνα με τις οδηγίες του Παραρτήματος 1.

Το ΕΕΕΣ φέρει υπογραφή με ημερομηνία εντός του χρονικού διαστήματος κατά το οποίο μπορούν να υποβάλλονται προσφορές. Αν στο διάστημα που μεσολαβεί μεταξύ της ημερομηνίας υπογραφής του ΕΕΕΣ και της καταληκτικής ημερομηνίας υποβολής προσφορών έχουν επέλθει μεταβολές στα δηλωθέντα στοιχεία, εκ μέρους του, στο ΕΕΕΣ, ο οικονομικός φορέας αποσύρει την προσφορά του, χωρίς να απαιτείται απόφαση του αναθέτοντος φορέα. Στη συνέχεια μπορεί να την υποβάλει εκ νέου με επίκαιρο ΕΕΕΣ.

Ο οικονομικός φορέας δύναται να διευκρινίζει τις δηλώσεις και πληροφορίες που παρέχει στο ΕΕΕΣ με συνοδευτική υπεύθυνη δήλωση, την οποία υποβάλλει μαζί με αυτό.

Κατά την υποβολή του ΕΕΕΣ, καθώς και της συνοδευτικής υπεύθυνης δήλωσης, είναι δυνατή, με μόνη την υπογραφή του κατά περίπτωση εκπροσώπου του οικονομικού φορέα, η προκαταρκτική απόδειξη των λόγων αποκλεισμού που αναφέρονται στην παράγραφο 2.2.3 της παρούσας, για το σύνολο των φυσικών προσώπων που είναι μέλη του διοικητικού, διευθυντικού ή εποπτικού οργάνου του ή έχουν εξουσία εκπροσώπησης, λήψης αποφάσεων ή ελέγχου σε αυτόν.

Ως εκπρόσωπος του οικονομικού φορέα νοείται ο νόμιμος εκπρόσωπος αυτού, όπως προκύπτει από το ισχύον καταστατικό ή το πρακτικό εκπροσώπησης του κατά τον χρόνο υποβολής της προσφοράς ή το αρμοδίως εξουσιοδοτημένο φυσικό πρόσωπο να εκπροσωπεί τον οικονομικό φορέα για διαδικασίες σύναψης συμβάσεων ή για συγκεκριμένη διαδικασία σύναψης σύμβασης.

Στην περίπτωση υποβολής προσφοράς από ένωση οικονομικών φορέων το ΕΕΕΣ υποβάλλεται χωριστά από κάθε μέλος της ένωσης.

Ο οικονομικός φορέας φέρει την ειδική υποχρέωση να δηλώσει, μέσω του ΕΕΕΣ, την κατάστασή του σε σχέση με τους λόγους που προβλέπονται στο άρθρο 73 του ν. 4412/2016 και την παράγραφο 2.2.3 της παρούσας και ταυτόχρονα να επικαλεσθεί και τυχόν ληφθέντα μέτρα προς αποκατάσταση της αξιοπιστίας του.

Ιδίως επισημαίνεται ότι κατά την απάντηση οικονομικού φορέα στο σχετικό πεδίο του ΕΕΕΣ για τυχόν σύναψη συμφωνιών με άλλους οικονομικούς φορείς με στόχο τη στρέβλωση του ανταγωνισμού, η συνδρομή περιστάσεων, όπως η πάροδος της τριετούς περιόδου της ισχύος του λόγου αποκλεισμού (παραγράφου 10 του άρθρου 73) ή η εφαρμογή της διάταξης της παραγράφου 3β του άρθρου 44 του ν. 3959/2011, σύμφωνα με την περ. γ της παραγράφου 2.2.3.4 της παρούσας, αναλύεται στο σχετικό πεδίο που προβάλλει κατόπιν θετικής απάντησης.

Όσον αφορά στις υποχρεώσεις του, ως προς την καταβολή φόρων ή εισφορών κοινωνικής ασφάλισης (περ. α' και β' της παρ. 2 του άρθρου 73 του ν. 4412/2016), αυτές θεωρείται ότι δεν έχουν αθετηθεί, εφόσον δεν έχουν καταστεί ληξιπρόθεσμες ή εφόσον έχουν υπαχθεί σε δεσμευτικό διακανονισμό που τηρείται. Στην περίπτωση αυτή, ο οικονομικός φορέας δεν υποχρεούται να απαντήσει καταφατικά στο σχετικό πεδίο του ΕΕΕΣ με το οποίο ερωτάται εάν ο οικονομικός φορέας έχει ανεκπλήρωτες υποχρεώσεις όσον αφορά στην καταβολή φόρων ή εισφορών κοινωνικής ασφάλισης ή, κατά περίπτωση, εάν έχει αθετήσει τις παραπάνω υποχρεώσεις του.

Στην περίπτωση που ένας οικονομικός φορέας, δηλώνει ότι εμπίπτει σε μία από τις καταστάσεις της παρ. 2.2.3.1 και 2.2.3.4, εκτός από την περ. β' αυτής, για τις οποίες συντρέχει ο σχετικός λόγος αποκλεισμού, υποχρεούται, εφόσον επικαλεστεί μέτρα αυτοκάθαρσης για να αποδείξει την αξιοπιστία του, στο σχετικό πεδίο του ΕΕΕΣ, που εμφανίζεται κατόπιν της θετικής απάντησης που έδωσε περί συνδρομής κάποιου από τους ανωτέρω λόγους αποκλεισμού, να δηλώσει:

α. εάν τα μέτρα αυτοκάθαρσης, τα οποία έλαβε για τον συγκεκριμένο λόγο αποκλεισμού που έχει δηλώσει στο ΕΕΕΣ, έχουν ήδη κριθεί σε προγενέστερη διαδικασία στην οποία συμμετείχε, βάσει απόφασης που εκδόθηκε από την ίδια ή άλλη αναθέτουσα αρχή, κατόπιν γνωμοδότησης της Επιτροπής εξέτασης επανορθωτικών μέτρων.

β. εάν τα μέτρα κρίθηκαν ως επαρκή ή μη επαρκή, επισυνάπτοντας την απόφαση της περ. α με βάση την οποία έχουν κριθεί τα συγκεκριμένα μέτρα αυτοκάθαρσης. Περαιτέρω, δηλώνεται εάν η ως άνω απόφαση έχει καταστεί «δεσμευτική», με την έννοια ότι, είτε δεν έχουν ασκηθεί τα προβλεπόμενα μέσα έννομης προστασίας είτε ασκήθηκαν και έχει εκδοθεί σχετική απόφαση.

γ. στην περίπτωση που τα μέτρα έχουν κριθεί ως μη επαρκή, εάν έχει λάβει πρόσθετα μέτρα αυτοκάθαρσης μετά την ημερομηνία που εκδόθηκε η απόφαση της περ. α και σε περίπτωση που ισχύει το ανωτέρω να προβεί σε ανάλυσή τους, αναγράφοντας υποχρεωτικά και την ημερομηνία κατά την οποία αυτά ελήφθησαν.

Ειδικά στην περίπτωση που έχουν συμπεριληφθεί στα έγγραφα της σύμβασης δυνητικοί λόγοι αποκλεισμού, για τους οποίους δεν έχουν προβλεφθεί πεδία δήλωσης πληροφοριών στο Ευρωπαϊκό Ενιαίο

Έγγραφο Σύμβασης (ΕΕΕΣ), σχετικά με την λήψη, εκ μέρους των οικονομικών φορέων, επανορθωτικών μέτρων, αυτά θα δηλώνονται (αναφέρονται) στην συμπληρωματική υπεύθυνη δήλωση της παρ. 9, του άρθρου 79 του ν. 4412/2016.

Επίσης σύμφωνα με τα οριζόμενα στο άρθρο 19 του Ν. 5218/2025 προστίθενται στον Ν. 4412/2016 οι κυρώσεις ήσσονος αξίας με το άρθρο 202Α, σύμφωνα με τις οποίες:

Κυρώσεις των άρθρων 206, 207, 208, 213, 218, 219 και 220, συνολικού ύψους που δεν ξεπερνά τις δύο εκατοστιαίες μονάδες (2%), επί της αξίας της σύμβασης στο πλαίσιο της οποίας επιβλήθηκαν για την πλημμελή εκτέλεση απαίτησης σε οικονομικό φορέα δεν θεωρούνται σοβαρή πλημμέλεια για την εφαρμογή της περ. στ) της παρ. 4 του άρθρου 73, εφόσον ο οικονομικός φορέας έχει εξοφλήσει το σύνολο του ποσού στην αναθέτουσα αρχή, εκτός αν ο αναθέτων φορέας κρίνει διαφορετικά.

Η παράλειψη της δήλωσης των παραπάνω κυρώσεων στο Ευρωπαϊκό Ενιαίο Έγγραφο Σύμβασης δεν λαμβάνεται υπόψη για την εφαρμογή της περ. ζ) του άρθρου 73, εκτός αν ζητηθεί η συμπερίληψή τους από την αναθέτουσα αρχή ή τον αναθέτοντα φορέα. Για τον υπολογισμό των δύο εκατοστιαίων μονάδων (2%) του πρώτου εδαφίου δεν υπολογίζονται οι κυρώσεις για τις οποίες τα επανορθωτικά μέτρα που έλαβαν οι οικονομικοί φορείς έχουν κριθεί επαρκή από την αρμόδια Επιτροπή της παρ. 9 του άρθρου 73.

Επισημαίνεται, τέλος, ότι η δήλωση του οικονομικού φορέα περί μη ρωσικής εμπλοκής, ΔΕΝ ΑΠΑΙΤΕΙΤΑΙ γιατί δεν πρόκειται για συμβάσεις άνω των ορίων, γι αυτό και δεν προβλέπεται στην παράγραφο 2.2.3.5. της παρούσας.

### **2.2.9.2 Αποδεικτικά μέσα**

**A.** Το δικαίωμα συμμετοχής των οικονομικών φορέων και οι όροι και προϋποθέσεις συμμετοχής τους, όπως ορίζονται στις παραγράφους 2.2.1 έως 2.2.8, κρίνονται:

- α) κατά την υποβολή της αίτησης εκδήλωσης ενδιαφέροντος ή της προσφοράς, με την υποβολή του ΕΕΕΣ,
- β) κατά την υποβολή των δικαιολογητικών του άρθρου 80 και
- γ) κατά την εξέταση της υπεύθυνης δήλωσης, σύμφωνα με όσα ορίζονται στην περ. δ' της παρ. 3 του άρθρου 105, περί κατακύρωσης και σύναψης σύμβασης.

Αν επέλθουν μεταβολές στις προϋποθέσεις τις οποίες οι προσφέροντες/υποψήφιοι είχαν δηλώσει ότι πληρούν, σύμφωνα με την υποπαρ 2.2.9.1 της παρούσας, περί Ευρωπαϊκού Ενιαίου Εγγράφου Σύμβασης, μέχρι τη σύναψη της σύμβασης, οι προσφέροντες οφείλουν να ενημερώσουν αμελλητί τον αναθέτων φορέα σχετικά.

Σε περίπτωση έγκαιρης και προσήκουσας ενημέρωσης του αναθέτων φορέα κατά την αμέσως προηγούμενη παράγραφο, δεν καταπίπτει υπέρ του αναθέτων φορέα η εγγύηση συμμετοχής του. Σε αντίθετη περίπτωση, καταπίπτει υπέρ του αναθέτων φορέα η εγγύηση συμμετοχής του προσωρινού αναδόχου, που είχε προσκομισθεί, σύμφωνα με την παρ. 1 του άρθρου 302, περί εγγυήσεων.

Στην περίπτωση που ο συμμετέχων οικονομικός φορέας ή ένωση αυτών στηρίζεται στις ικανότητες άλλων φορέων, σύμφωνα με την παράγραφο 2.2.8 της παρούσας, οι φορείς στην ικανότητα των οποίων στηρίζεται υποχρεούνται να αποδεικνύουν, κατά τα οριζόμενα στις παραγράφους 2.2.9.1 και 2.2.9.2, ότι δεν συντρέχουν οι λόγοι αποκλεισμού της παραγράφου 2.2.3 της παρούσας και ότι πληρούν τα σχετικά κριτήρια επιλογής κατά περίπτωση (παράγραφοι 2.2.5 και 2.2.6).

Για την απόδειξη της μη συνδρομής λόγων αποκλεισμού κατ' άρθρο 2.2.3 και της πλήρωσης των κριτηρίων ποιοτικής επιλογής κατά τις παραγράφους 2.2.4, 2.2.5, 2.2.6 και 2.2.7, οι οικονομικοί φορείς προσκομίζουν τα δικαιολογητικά του παρόντος. Η προσκόμιση των εν λόγω δικαιολογητικών γίνεται κατά τα οριζόμενα στο άρθρο 3.2 από τον προσωρινό ανάδοχο. Ο αναθέτων φορέας μπορεί να ζητεί από προσφέροντες, σε οποιοδήποτε χρονικό σημείο κατά τη διάρκεια της διαδικασίας, να υποβάλλουν όλα ή ορισμένα δικαιολογητικά, όταν αυτό απαιτείται για την ορθή διεξαγωγή της διαδικασίας.

Οι οικονομικοί φορείς δεν υποχρεούνται να υποβάλλουν δικαιολογητικά ή άλλα αποδεικτικά στοιχεία, αν και στο μέτρο που ο αναθέτων φορέας έχει τη δυνατότητα να λαμβάνει τα πιστοποιητικά ή τις συναφείς πληροφορίες απευθείας μέσω πρόσβασης σε εθνική βάση δεδομένων σε οποιοδήποτε κράτος - μέλος της Ένωσης, η οποία διατίθεται δωρεάν, όπως εθνικό μητρώο συμβάσεων, εικονικό φάκελο επιχείρησης, ηλεκτρονικό σύστημα αποθήκευσης εγγράφων ή σύστημα προεπιλογής. Η δήλωση για την πρόσβαση σε εθνική βάση δεδομένων εμπεριέχεται στο Ευρωπαϊκό Ενιαίο Έγγραφο Σύμβασης (ΕΕΕΣ), στο οποίο περιέχονται επίσης οι πληροφορίες που απαιτούνται για τον συγκεκριμένο σκοπό, όπως η ηλεκτρονική διεύθυνση της βάσης δεδομένων, τυχόν δεδομένα αναγνώρισης και, κατά περίπτωση, η απαραίτητη δήλωση συναίνεσης.

Οι οικονομικοί φορείς δεν υποχρεούνται να υποβάλουν δικαιολογητικά, όταν ο αναθέτων φορέας που έχει αναθέσει τη σύμβαση διαθέτει ήδη τα ως άνω δικαιολογητικά και αυτά εξακολουθούν να ισχύουν.

Επισημαίνεται ότι γίνονται αποδεκτές:

- οι ένορκες βεβαιώσεις που αναφέρονται στην παρούσα Διακήρυξη, εφόσον έχουν συνταχθεί έως τρεις (3) μήνες πριν από την υποβολή τους,
- οι υπεύθυνες δηλώσεις, εφόσον έχουν συνταχθεί μετά την κοινοποίηση της πρόσκλησης για την υποβολή των δικαιολογητικών. Σημειώνεται ότι δεν απαιτείται θεώρηση του γνησίου της υπογραφής τους.

Τα δικαιολογητικά του παρόντος υποβάλλονται και γίνονται αποδεκτά σύμφωνα με την παράγραφο 2.4.2.5. και 3.2 της παρούσας.

Τα αποδεικτικά έγγραφα συντάσσονται στην ελληνική γλώσσα ή συνοδεύονται από επίσημη μετάφρασή τους στην ελληνική γλώσσα σύμφωνα με την παράγραφο 2.1.4.

**B. 1.** Για την απόδειξη της μη συνδρομής των λόγων αποκλεισμού της παραγράφου 2.2.3 οι προσφέροντες οικονομικοί φορείς προσκομίζουν αντίστοιχα τα δικαιολογητικά που αναφέρονται παρακάτω. Οι οικονομικοί φορείς μεριμνούν να διαθέτουν πιστοποιητικά, τα οποία να καλύπτουν και τον χρόνο υποβολής της προσφοράς, προκειμένου να τα υποβάλουν, εφόσον αναδειχθούν προσωρινοί ανάδοχοι. Τα εν λόγω πιστοποιητικά υποβάλλονται μαζί με τα υπόλοιπα αποδεικτικά μέσα της παραγράφου 3.2 της παρούσας, από τον προσωρινό ανάδοχο, μέσω του υποσυστήματος, στον φάκελο «δικαιολογητικά προσωρινού αναδόχου».

Αν το αρμόδιο για την έκδοση των ανωτέρω κράτος-μέλος ή χώρα δεν εκδίδει τέτοιου είδους έγγραφα ή πιστοποιητικά ή όπου το έγγραφο ή τα πιστοποιητικά αυτά δεν καλύπτουν όλες τις περιπτώσεις που αναφέρονται στις παραγράφους 2.2.3.1 και 2.2.3.2 περ. α' και β', καθώς και στην περ. β' της παραγράφου 2.2.3.4, τα έγγραφα ή τα πιστοποιητικά μπορεί να αντικαθίστανται από ένορκη βεβαίωση ή, στα κράτη - μέλη ή στις χώρες όπου δεν προβλέπεται ένορκη βεβαίωση, από υπεύθυνη δήλωση του ενδιαφερομένου ενώπιον αρμόδιας δικαστικής ή διοικητικής αρχής, συμβολαιογράφου ή αρμόδιου επαγγελματικού ή εμπορικού οργανισμού του κράτους - μέλους ή της χώρας καταγωγής ή της χώρας όπου είναι εγκατεστημένος ο οικονομικός φορέας. Οι αρμόδιες δημόσιες αρχές παρέχουν, όπου κρίνεται αναγκαίο, επίσημη δήλωση στην οποία αναφέρεται ότι δεν εκδίδονται τα έγγραφα ή τα πιστοποιητικά της παρούσας παραγράφου ή ότι τα έγγραφα αυτά δεν καλύπτουν όλες τις περιπτώσεις που αναφέρονται στις παραγράφους 2.2.3.1 και 2.2.3.2 περ. α' και β', καθώς και στην περ. β' της παραγράφου 2.2.3.4. Οι επίσημες δηλώσεις καθίστανται διαθέσιμες μέσω του επιγραμμικού αποθετηρίου πιστοποιητικών (e-Certis) του άρθρου 81 του ν. 4412/2016.

Ειδικότερα οι οικονομικοί φορείς προσκομίζουν:

α) για την παράγραφο 2.2.3.1 απόσπασμα του σχετικού μητρώου, όπως του ποινικού μητρώου ή, ελλείψει αυτού, ισοδύναμο έγγραφο που εκδίδεται από αρμόδια δικαστική ή διοικητική αρχή του κράτους-μέλους ή της χώρας καταγωγής ή της χώρας όπου είναι εγκατεστημένος ο οικονομικός φορέας, από το οποίο προκύπτει ότι πληρούνται αυτές οι προϋποθέσεις, που να έχει εκδοθεί έως τρεις (3) μήνες πριν από την υποβολή του.

Η υποχρέωση προσκόμισης του ως άνω αποσπάσματος αφορά και στα μέλη του διοικητικού, διευθυντικού ή εποπτικού οργάνου του εν λόγω οικονομικού φορέα ή στα πρόσωπα που έχουν εξουσία εκπροσώπησης, λήψης αποφάσεων ή ελέγχου σε αυτό κατά τα ειδικότερα αναφερόμενα στην ως άνω παράγραφο 2.2.3.1,

Ειδικά ως προς τα αδικήματα της δωροδοκίας, κατ' εφαρμογή των άρθρων 134 και 135 του ν. 5090/2024, για τα οποία προβλέπεται ποινική ευθύνη του νομικού προσώπου, επισημαίνεται ότι, ως προς τα εγκατεστημένα στην Ελλάδα νομικά πρόσωπα και οντότητες και έως την έκδοση και τήρηση οικείου ποινικού μητρώου, επαρκή απόδειξη ότι τα νομικά αυτά πρόσωπα/οντότητες δεν έχουν καταδικαστεί αμετάκλητα για κανένα από τα αδικήματα δωροδοκίας του άρθρου 73 παρ. 1, αποτελεί ένορκη βεβαίωση του, ανά περίπτωση, νόμιμου εκπροσώπου του νομικού προσώπου/ οντότητας.

Στην εν λόγω ένορκη βεβαίωση δηλώνει ότι το νομικό πρόσωπο/ οντότητα, το οποίο εκπροσωπεί νόμιμα, δεν έχει καταδικαστεί αμετάκλητα για κανένα από τα αδικήματα δωροδοκίας του άρθρου 73 παρ. 1 του ν. 4412/2016, κατ' εφαρμογή των διατάξεων των άρθρων 134-135 του ν. 5090/2024. (βλ. και υπ' αριθμ. 5868/2024 (ΑΔΑ: ΡΝΑ1ΟΞΤΒ-ΗΩ0) έγγραφο ΕΑΔΗΣΥ με θέμα «Αποκλεισμός νομικών προσώπων και οντοτήτων από δημόσιες συμβάσεις και συμβάσεις παραχώρησης»).

Αν το κράτος μέλος ή η εν λόγω χώρα δεν εκδίδει τέτοιου είδους έγγραφο ή πιστοποιητικό ή όπου αυτό δεν καλύπτει όλες τις περιπτώσεις της παρ 2.2.3.1. α) επίσημη δήλωση αρμόδιας δημόσιας αρχής ότι δεν εκδίδεται ή ότι δεν καλύπτει όλες τις περιπτώσεις (μόνο εάν δεν καθίσταται διαθέσιμη μέσω του επιγραμμικού αποθετηρίου πιστοποιητικών (e-Certis)) και β) ένορκη βεβαίωση ή στα κράτη μέλη ή τις χώρες που δεν προβλέπεται ένορκη βεβαίωση, υπεύθυνη δήλωση του ενδιαφερομένου ενώπιον αρμόδιας δικαστικής ή διοικητικής αρχής, συμβολαιογράφου ή αρμόδιου επαγγελματικού ή εμπορικού οργανισμού του κράτους μέλους ή της χώρας καταγωγής ή της χώρας όπου είναι εγκατεστημένος ο οικονομικός φορέας.

(Μεταβατικά έως τη σύσταση και λειτουργία ποινικού μητρώου νομικών προσώπων/ οντοτήτων):

Για τα εγκατεστημένα στην Ελλάδα νομικά πρόσωπα και οντότητες, ως προς την ποινική ευθύνη του νομικού προσώπου/ οντότητας για τα αδικήματα δωροδοκίας, που περιλαμβάνονται στην παρ. 1 του άρθρου 73 του ν. 4412/2016, κατ' εφαρμογή των άρθρων 134 και 135 του ν. 5090/2024:

ένορκη βεβαίωση του, ανά περίπτωση, νόμιμου εκπροσώπου του νομικού προσώπου/ οντότητας, στην οποία δηλώνει ότι το νομικό πρόσωπο/ οντότητα, το οποίο εκπροσωπεί νόμιμα, δεν έχει καταδικαστεί αμετάκλητα για κανένα από τα αδικήματα δωροδοκίας του άρθρου 73 παρ. 1 του ν. 4412/2016, κατ' εφαρμογή των διατάξεων των άρθρων 134- 135 του ν. 5090/ 2024

(βλ. και υπ' αριθμ. 5868/2024 (ΑΔΑ: ΡΝΑ1ΟΞΤΒ-ΗΩ0) έγγραφο ΕΑΔΗΣΥ με θέμα «Αποκλεισμός νομικών προσώπων και οντοτήτων από δημόσιες συμβάσεις και συμβάσεις παραχώρησης»).

β) για την παράγραφο 2.2.3.2 και όσον αφορά την καταβολή φόρων:

Α) Πιστοποιητικό που εκδίδεται από την αρμόδια αρχή του οικείου κράτους- μέλους ή χώρας. Αν το κράτος- μέλος ή η εν λόγω χώρα δεν εκδίδει τέτοιου είδους έγγραφο ή πιστοποιητικό ή όπου αυτό δεν καλύπτει όλες τις περιπτώσεις της παρ. 2.2.3.2. : α) επίσημη δήλωση αρμόδιας δημόσιας αρχής ότι δεν εκδίδεται ή ότι δεν καλύπτει όλες τις περιπτώσεις (μόνο εάν δεν καθίσταται διαθέσιμη μέσω του επιγραμμικού αποθετηρίου πιστοποιητικών (e-Certis)) και β) ένορκη βεβαίωση ή, στα κράτη-μέλη ή στις χώρες όπου δεν προβλέπεται ένορκη βεβαίωση, υπεύθυνη δήλωση του ενδιαφερομένου ενώπιον αρμόδιας δικαστικής ή διοικητικής αρχής, συμβολαιογράφου ή αρμόδιου επαγγελματικού ή εμπορικού οργανισμού του κράτους- μέλους ή της χώρας καταγωγής ή της χώρας όπου είναι εγκατεστημένος ο οικονομικός φορέας.

Για τους ημεδαπούς οικονομικούς φορείς:

Φορολογική Ενημερότητα, άλλως, στην περίπτωση οφειλής, βεβαίωση οφειλής που εκδίδεται από την Α.Α.Δ.Ε., που να είναι σε ισχύ κατά τον χρόνο υποβολής της ή, στην περίπτωση που δεν αναφέρεται σε αυτή χρόνος ισχύος, που να έχει εκδοθεί έως τρεις (3) μήνες πριν από την υποβολή της.

Για την παράγραφο 2.2.3.2 και όσον αφορά την καταβολή εισφορών κοινωνικής ασφάλισης:

Β) Πιστοποιητικό που εκδίδεται από την αρμόδια αρχή του οικείου κράτους μέλους ή χώρας. Αν το κράτος-μέλος ή η εν λόγω χώρα δεν εκδίδει τέτοιου είδους έγγραφο ή πιστοποιητικό ή όπου αυτό δεν καλύπτει όλες τις περιπτώσεις της παρ. 2.2.3.2: α) επίσημη δήλωση αρμόδιας δημόσιας αρχής ότι δεν εκδίδεται ή ότι δεν καλύπτει όλες τις περιπτώσεις (μόνο εάν δεν καθίσταται διαθέσιμη μέσω του επιγραμμικού αποθετηρίου πιστοποιητικών (e-Certis)) και β) ένορκη βεβαίωση ή, στα κράτη-μέλη ή στις χώρες όπου δεν προβλέπεται ένορκη βεβαίωση, υπεύθυνη δήλωση του ενδιαφερομένου ενώπιον αρμόδιας δικαστικής ή διοικητικής αρχής, συμβολαιογράφου ή αρμόδιου επαγγελματικού ή εμπορικού οργανισμού του κράτους-μέλους ή της χώρας καταγωγής ή της χώρας όπου είναι εγκατεστημένος ο οικονομικός φορέας.

Για τους ημεδαπούς οικονομικούς φορείς: Ασφαλιστική Ενημερότητα, άλλως, στην περίπτωση οφειλής, βεβαίωση οφειλής που εκδίδεται από τον e-ΕΦΚΑ, που να είναι σε ισχύ κατά τον χρόνο υποβολής της, ή στην περίπτωση που δεν αναφέρεται σε αυτή χρόνος ισχύος, που να έχει εκδοθεί έως τρεις (3) μήνες πριν από την υποβολή της (και οποιοδήποτε άλλου ασφαλιστικού φορέα στον οποίο τυχόν υπάγεται).

Γ) Υπεύθυνη δήλωση αναφορικά με τους οργανισμούς κοινωνικής ασφάλισης στους οποίους οφείλει να καταβάλλει εισφορές (στην περίπτωση που ο προσωρινός ανάδοχος έχει την εγκατάστασή του στην Ελλάδα αφορά Οργανισμούς κύριας και επικουρικής ασφάλισης. Η δήλωση απαιτείται μόνο στην περίπτωση που δεν υπάγεται αποκλειστικά στον e-ΕΦΚΑ)

Δ) Υπεύθυνη δήλωση ότι δεν έχει εκδοθεί δικαστική ή διοικητική απόφαση με τελεσίδικη και δεσμευτική ισχύ για την αθέτηση των υποχρεώσεων του όσον αφορά στην καταβολή φόρων ή εισφορών κοινωνικής ασφάλισης.

γ1) για την παράγραφο 2.2.3.4 περίπτωση α': Υπεύθυνη δήλωση, στην οποία δηλώνεται ότι ο οικονομικός φορέας δεν έχει αθετήσει τις υποχρεώσεις του στους τομείς της περιβαλλοντικής, κοινωνικοασφαλιστικής και εργατικής νομοθεσίας.

γ2) για την παράγραφο 2.2.3.4 περίπτωση β' Πιστοποιητικό που εκδίδεται από την αρμόδια αρχή του οικείου κράτους - μέλους ή χώρας, που να έχει εκδοθεί έως τρεις (3) μήνες πριν από την υποβολή του. Αν το κράτος-μέλος ή η εν λόγω χώρα δεν εκδίδει τέτοιου είδους έγγραφο ή πιστοποιητικό ή όπου αυτό δεν καλύπτει όλες τις περιπτώσεις της παρ. 2.2.3.4.β: α) επίσημη δήλωση αρμόδιας δημόσιας αρχής ότι δεν εκδίδεται ή ότι δεν καλύπτει όλες τις περιπτώσεις (μόνο εάν δεν καθίσταται διαθέσιμη μέσω του επιγραμμικού αποθετηρίου πιστοποιητικών (e-Certis)) και β) ένορκη βεβαίωση ή, στα κράτη-μέλη ή στις χώρες όπου δεν προβλέπεται ένορκη βεβαίωση, υπεύθυνη δήλωση του ενδιαφερομένου ενώπιον αρμόδιας δικαστικής ή διοικητικής αρχής, συμβολαιογράφου ή αρμόδιου επαγγελματικού ή εμπορικού οργανισμού του κράτους-μέλους ή της χώρας καταγωγής ή της χώρας όπου είναι εγκατεστημένος ο οικονομικός φορέας. Ιδίως οι οικονομικοί φορείς που είναι εγκατεστημένοι στην Ελλάδα προσκομίζουν:

i) Ενιαίο Πιστοποιητικό Δικαστικής Φερεγγυότητας από το αρμόδιο Πρωτοδικείο, από το οποίο προκύπτει ότι δεν τελούν υπό πτώχευση, πτωχευτικό συμβιβασμό ή υπό αναγκαστική διαχείριση ή δικαστική εκκαθάριση ή ότι δεν έχουν υπαχθεί σε διαδικασία εξυγίανσης. Για τις ΙΚΕ προσκομίζεται επιπλέον και πιστοποιητικό του Γ.Ε.Μ.Η. περί μη έκδοσης απόφασης λύσης ή κατάθεσης αίτησης λύσης του νομικού προσώπου, ενώ για τις ΕΠΕ προσκομίζεται επιπλέον πιστοποιητικό μεταβολών.

ii) Πιστοποιητικό του Γ.Ε.Μ.Η. από το οποίο προκύπτει ότι το νομικό πρόσωπο δεν έχει λυθεί και τεθεί υπό εκκαθάριση με απόφαση των εταίρων.

iii) Εκτύπωση της καρτέλας “Στοιχεία Μητρώου/ Επιχείρησης” από την ηλεκτρονική πλατφόρμα της Ανεξάρτητης Αρχής Δημοσίων Εσόδων, όπως αυτά εμφανίζονται στο taxisnet, από την οποία να προκύπτει η μη αναστολή της επιχειρηματικής δραστηριότητάς τους.

Προκειμένου για τα σωματεία και τους συνεταιρισμούς, το Ενιαίο Πιστοποιητικό Δικαστικής Φερεγγυότητας εκδίδεται για τα σωματεία από το αρμόδιο Πρωτοδικείο, και για τους συνεταιρισμούς για το χρονικό διάστημα έως τις 31.12.2019 από το Ειρηνοδικείο και μετά την παραπάνω ημερομηνία από το Γ.Ε.Μ.Η.

δ) Για τις λοιπές περιπτώσεις της παραγράφου 2.2.3.4, υπεύθυνη δήλωση του προσφέροντος οικονομικού φορέα ότι δεν συντρέχουν στο πρόσωπό του οι οριζόμενοι στην παράγραφο λόγοι αποκλεισμού.

ε) Για την παράγραφο 2.2.3.9. υπεύθυνη δήλωση του προσφέροντος οικονομικού φορέα περί μη επιβολής σε βάρος του της κύρωσης του οριζόντιου αποκλεισμού, σύμφωνα τις διατάξεις της κείμενης νομοθεσίας.

**B.2.** Για την απόδειξη της απαίτησης του άρθρου 2.2.4. (απόδειξη καταλληλότητας για την άσκηση επαγγελματικής δραστηριότητας) προσκομίζεται πιστοποιητικό εγγραφής στο οικείο επαγγελματικό μητρώο, το οποίο να έχει εκδοθεί έως τριάντα (30) εργάσιμες ημέρες πριν από την υποβολή του, εκτός αν, σύμφωνα με τις ειδικότερες διατάξεις αυτών, φέρει συγκεκριμένο χρόνο ισχύος, πιστοποιητικό εγγραφής στο οικείο εμπορικό μητρώο, το οποίο να έχει εκδοθεί έως τριάντα (30) εργάσιμες ημέρες πριν από την υποβολή του, εκτός αν, σύμφωνα με τις ειδικότερες διατάξεις αυτών, φέρει συγκεκριμένο χρόνο ισχύος, Για τους οικονομικούς φορείς που είναι εγκατεστημένοι στην Ελλάδα γίνεται αποδεκτό και πιστοποιητικό που εκδίδεται από την οικεία υπηρεσία του Γ.Ε.Μ.Η. των Επιμελητηρίων (Εμπορικό, Βιομηχανικό ή Βιοτεχνικό Επιμελητήριο).

Για την άσκηση επαγγελματικής δραστηριότητας οικονομικών φορέων που δεν είναι υπόχρεοι εγγραφής στο Γ.Ε.Μ.Η., πρβλ. εγκύκλιο – Οδηγία του Υπουργού Ανάπτυξης και Επενδύσεων, με αρ. πρωτ. 39937 – 28/04/2023 (ΑΔΑ: ΩΖΥΓ46ΜΤΛΡ-ΖΟΨ).

Στην περίπτωση που χώρα δεν τηρεί τέτοιο μητρώο, το έγγραφο ή το πιστοποιητικό μπορεί να αντικαθίσταται από ένορκη βεβαίωση ή, στα κράτη - μέλη ή στις χώρες όπου δεν προβλέπεται ένορκη βεβαίωση, από υπεύθυνη δήλωση του ενδιαφερομένου ενώπιον αρμόδιας δικαστικής ή διοικητικής αρχής, συμβολαιογράφου ή αρμόδιου επαγγελματικού ή εμπορικού οργανισμού της χώρας καταγωγής ή της χώρας όπου είναι εγκατεστημένος ο οικονομικός φορέας ότι δεν τηρείται τέτοιο μητρώο και ότι ασκεί τη δραστηριότητα που απαιτείται για την εκτέλεση του αντικειμένου της υπό ανάθεση σύμβασης.

**B.3.** Για την απόδειξη της οικονομικής και χρηματοοικονομικής επάρκειας της παραγράφου 2.2.5 οι οικονομικοί φορείς προσκομίζουν : ΔΕΝ ΑΠΑΙΤΕΙΤΑΙ.

**B.4.** Για την απόδειξη της τεχνικής και επαγγελματικής ικανότητας της παραγράφου 2.2.6 οι οικονομικοί φορείς προσκομίζουν : ΔΕΝ ΑΠΑΙΤΕΙΤΑΙ.

**B.5.** Για την απόδειξη της συμμόρφωσής τους με πρότυπα της παραγράφου 2.2.7 οι οικονομικοί φορείς προσκομίζουν αντίγραφο Πιστοποιητικό διασφάλισης ποιότητας κατά ISO 9001:2015 (ή νεότερο), σύμφωνα με τα οριζόμενα στην εν λόγω παράγραφο.

**B.6.** Για την απόδειξη της νόμιμης εκπροσώπησης, στις περιπτώσεις που ο οικονομικός φορέας είναι νομικό πρόσωπο και εγγράφεται υποχρεωτικά ή προαιρετικά, κατά την κείμενη νομοθεσία, και δηλώνει την εκπροσώπηση και τις μεταβολές της σε αρμόδια φορέα(πχ ΓΕΜΗ), προσκομίζει σχετικό πιστοποιητικό ισχύουσας εκπροσώπησης, το οποίο πρέπει να έχει εκδοθεί έως τριάντα (30) εργάσιμες ημέρες πριν από την υποβολή του, εκτός αν αυτό φέρει συγκεκριμένο χρόνο ισχύος.

Ειδικότερα για τους ημεδαπούς οικονομικούς φορείς προσκομίζονται:

i) **για την απόδειξη της νόμιμης εκπροσώπησης**, στις περιπτώσεις που ο οικονομικός φορέας είναι νομικό πρόσωπο και υποχρεούται, κατά την κείμενη νομοθεσία, να δηλώνει την εκπροσώπηση και τις μεταβολές

της στο ΓΕΜΗ, προσκομίζει σχετικό πιστοποιητικό ισχύουσας εκπροσώπησης, το οποίο πρέπει να έχει εκδοθεί έως τριάντα (30) εργάσιμες ημέρες πριν από την υποβολή του.

ii) Για την **απόδειξη της νόμιμης σύστασης και των μεταβολών** του νομικού προσώπου γενικό πιστοποιητικό μεταβολών του ΓΕΜΗ, εφόσον έχει εκδοθεί έως τρεις (3) μήνες πριν από την υποβολή του.

Στις λοιπές περιπτώσεις τα κατά περίπτωση νομιμοποιητικά έγγραφα σύστασης και νόμιμης εκπροσώπησης (όπως καταστατικά, πιστοποιητικά μεταβολών, αντίστοιχα ΦΕΚ, αποφάσεις συγκρότησης οργάνων διοίκησης σε σώμα, κλπ., ανάλογα με τη νομική μορφή του οικονομικού φορέα), συνοδευόμενα από υπεύθυνη δήλωση του νόμιμου εκπροσώπου ότι εξακολουθούν να ισχύουν κατά την υποβολή τους.

Σε περίπτωση που για τη διενέργεια της παρούσας διαδικασίας ανάθεσης έχουν χορηγηθεί εξουσίες σε πρόσωπο πλέον αυτών που αναφέρονται στα παραπάνω έγγραφα, προσκομίζεται επιπλέον απόφαση-πρακτικό του αρμοδίου καταστατικού οργάνου διοίκησης του νομικού προσώπου με την οποία χορηγήθηκαν οι σχετικές εξουσίες. Όσον αφορά τα φυσικά πρόσωπα, εφόσον έχουν χορηγηθεί εξουσίες σε τρίτα πρόσωπα, προσκομίζεται εξουσιοδότηση του οικονομικού φορέα.

Οι αλλοδαποί οικονομικοί φορείς προσκομίζουν τα προβλεπόμενα, κατά τη νομοθεσία της χώρας εγκατάστασης, αποδεικτικά έγγραφα, και εφόσον δεν προβλέπονται, υπεύθυνη δήλωση του νόμιμου εκπροσώπου, από την οποία αποδεικνύονται τα ανωτέρω ως προς τη νόμιμη σύσταση, μεταβολές και εκπροσώπηση του οικονομικού φορέα.

Οι ως άνω υπεύθυνες δηλώσεις γίνονται αποδεκτές, εφόσον έχουν συνταχθεί μετά την κοινοποίηση της πρόσκλησης για την υποβολή των δικαιολογητικών.

Από τα ανωτέρω έγγραφα πρέπει να προκύπτουν η νόμιμη σύσταση του οικονομικού φορέα, όλες οι σχετικές τροποποιήσεις των καταστατικών, το/τα πρόσωπο/α που δεσμεύει/ουν νόμιμα την εταιρία κατά την ημερομηνία διενέργειας του διαγωνισμού (νόμιμος εκπρόσωπος, δικαίωμα υπογραφής κλπ.), τυχόν τρίτοι, στους οποίους έχει χορηγηθεί εξουσία εκπροσώπησης, καθώς και η θητεία του/των ή/και των μελών του οργάνου διοίκησης/ νόμιμου εκπροσώπου.

**B.7.** Οι οικονομικοί φορείς που είναι εγγεγραμμένοι σε επίσημους καταλόγους που προβλέπονται από τις εκάστοτε ισχύουσες εθνικές διατάξεις ή διαθέτουν πιστοποίηση από οργανισμούς πιστοποίησης που συμμορφώνονται με τα ευρωπαϊκά πρότυπα πιστοποίησης, κατά την έννοια του Παραρτήματος VII του Προσαρτήματος Α' του ν. 4412/2016, μπορούν να προσκομίζουν στους αναθέτοντες φορείς πιστοποιητικό εγγραφής εκδιδόμενο από την αρμόδια φορέα ή το πιστοποιητικό που εκδίδεται από τον αρμόδιο οργανισμό πιστοποίησης.

Στα πιστοποιητικά αυτά αναφέρονται τα δικαιολογητικά βάσει των οποίων έγινε η εγγραφή των εν λόγω οικονομικών φορέων στον επίσημο κατάλογο ή η πιστοποίηση και η κατάταξη στον εν λόγω κατάλογο.

Η πιστοποιούμενη εγγραφή στους επίσημους καταλόγους από τους αρμόδιους οργανισμούς ή το πιστοποιητικό, που εκδίδεται από τον οργανισμό πιστοποίησης, συνιστά τεκμήριο καταλληλότητας όσον αφορά τις απαιτήσεις ποιοτικής επιλογής, τις οποίες καλύπτει ο επίσημος κατάλογος ή το πιστοποιητικό.

**Οι οικονομικοί φορείς που είναι εγγεγραμμένοι σε επίσημους καταλόγους απαλλάσσονται από την υποχρέωση υποβολής των δικαιολογητικών που αναφέρονται στο πιστοποιητικό εγγραφής τους.** Ειδικώς όσον αφορά την καταβολή των εισφορών κοινωνικής ασφάλισης και των φόρων και τελών, προσκομίζονται επιπροσθέτως της βεβαίωσης εγγραφής στον επίσημο κατάλογο και πιστοποιητικά, κατά τα οριζόμενα ανωτέρω στην περίπτωση Β.1, υπο περ. i, ii και iii της περ. β.

**B.8.** Οι ενώσεις οικονομικών φορέων που υποβάλλουν κοινή προσφορά, υποβάλλουν τα παραπάνω, κατά περίπτωση δικαιολογητικά, για κάθε οικονομικό φορέα που συμμετέχει στην ένωση, σύμφωνα με τα ειδικότερα προβλεπόμενα στο άρθρο 19 παρ. 2 του ν. 4412/2016.

**B.9.** Στην περίπτωση που οικονομικός φορέας επιθυμεί να στηριχθεί στις ικανότητες άλλων φορέων, σύμφωνα με την παράγραφο 2.2.8 για την απόδειξη ότι θα έχει στη διάθεσή του τους αναγκαίους πόρους, προσκομίζει, ιδίως, σχετική έγγραφη δέσμευση των φορέων αυτών για τον σκοπό αυτό. Ειδικότερα, προσκομίζεται έγγραφο (συμφωνητικό ή σε περίπτωση νομικού προσώπου απόφαση του αρμοδίου οργάνου διοίκησης αυτού ή σε περίπτωση φυσικού προσώπου υπεύθυνη δήλωση), δυνάμει του οποίου αμφότεροι, διαγωνιζόμενος οικονομικός φορέας και τρίτος φορέας, εγκρίνουν τη μεταξύ τους συνεργασία για την κατά περίπτωση παροχή προς τον διαγωνιζόμενο της χρηματοοικονομικής ή/και τεχνικής ή/και επαγγελματικής ικανότητας του φορέα, ώστε αυτή να είναι στη διάθεση του διαγωνιζόμενου για την εκτέλεση της Σύμβασης. Η σχετική αναφορά θα πρέπει να είναι λεπτομερής και να αναφέρει κατ' ελάχιστον τους συγκεκριμένους πόρους που θα είναι διαθέσιμοι για την εκτέλεση της σύμβασης και τον τρόπο δια του οποίου θα χρησιμοποιηθούν αυτοί για την εκτέλεση της σύμβασης. Ο τρίτος θα δεσμεύεται ρητά ότι θα διαθέσει στον διαγωνιζόμενο τους συγκεκριμένους πόρους κατά τη διάρκεια της σύμβασης και ο διαγωνιζόμενος ότι θα κάνει χρήση αυτών σε περίπτωση που του ανατεθεί η σύμβαση.

Σε περίπτωση που ο τρίτος διαθέτει χρηματοοικονομική επάρκεια, θα δηλώνει επίσης ότι καθίσταται από κοινού με τον διαγωνιζόμενο υπεύθυνος για την εκτέλεση της σύμβασης.

**B.10.** Στην περίπτωση που ο οικονομικός φορέας δηλώνει στην προσφορά του ότι θα κάνει χρήση υπερβολών, στις ικανότητες των οποίων δεν στηρίζεται, προσκομίζεται υπεύθυνη δήλωση του προσφέροντος με αναφορά του τμήματος της σύμβασης το οποίο προτίθεται να αναθέσει σε τρίτους υπό μορφή υπερβολαβίας και υπεύθυνη δήλωση των υπερβολών ότι αποδέχονται την εκτέλεση των εργασιών.

**B.11.** Επισημαίνεται ότι γίνονται αποδεκτές:

- οι ένορκες βεβαιώσεις που αναφέρονται στην παρούσα Διακήρυξη, εφόσον έχουν συνταχθεί έως τρεις (3) μήνες πριν από την υποβολή τους,
- οι υπεύθυνες δηλώσεις, εφόσον έχουν συνταχθεί μετά την κοινοποίηση της πρόσκλησης για την υποβολή των δικαιολογητικών. Σημειώνεται ότι δεν απαιτείται θεώρηση του γνησίου της υπογραφής τους.

**B.12. Υπεύθυνη δήλωση** του Ν. 1599/1986 του διαγωνιζόμενου ότι έχει λάβει γνώση των τεχνικών προδιαγραφών, των όρων της παρούσας διακήρυξης και των σχετικών με αυτήν διατάξεων και κείμενων νόμων και τους αποδέχεται πλήρως και ανεπιφύλακτα.

## **2.3 Κριτήρια Ανάθεσης**

2.3.1 **Κριτήριο ανάθεσης** είναι η **πλέον συμφέρουσα από οικονομική άποψη προσφορά, μόνο βάσει τιμής** που θα δοθεί για το σύνολο του εκάστοτε Ειδικού Προϋπολογισμού που συμμετέχει ο οικονομικός φορέας, για την εκτέλεση της προμήθειας, εφόσον το προσφερόμενο είδος **πληροί τις τεχνικές προδιαγραφές** και τους όρους του παρόντος διαγωνισμού.

## **2.4 Κατάρτιση - Περιεχόμενο Προσφορών**

### **2.4.1 Γενικοί όροι υποβολής προσφορών**

Οι προσφορές υποβάλλονται με βάση τις απαιτήσεις που ορίζονται στη Διακήρυξη στα Παραρτήματα της, για το σύνολο των παραδοτέων.

Δεν επιτρέπονται εναλλακτικές προσφορές.

Με την υποβολή της Προσφοράς θεωρείται ότι ο Υποψήφιος Ανάδοχος αποδέχεται πλήρως και ανεπιφύλακτα όλους τους όρους της παρούσας Διακήρυξης, όπως ισχύει με τα επ' αυτής ΠΑΡΑΡΤΗΜΑΤΑ.

Σε περίπτωση νομικών προσώπων θεωρείται ότι η υποβολή της Προσφοράς και η συμμετοχή στο Διαγωνισμό έχουν εγκριθεί από το αρμόδιο όργανο του Υποψήφιου Αναδόχου.

Η ένωση Οικονομικών Φορέων υποβάλλει κοινή προσφορά, η οποία υπογράφεται υποχρεωτικά ηλεκτρονικά είτε από όλους τους Οικονομικούς Φορείς που αποτελούν την ένωση, είτε από εκπρόσωπό τους νομίμως εξουσιοδοτημένο. Στην προσφορά, απαραίτητως πρέπει να προσδιορίζεται η έκταση και το είδος της συμμετοχής του (συμπεριλαμβανομένης της κατανομής αμοιβής μεταξύ τους) κάθε μέλους της ένωσης, καθώς και ο εκπρόσωπος/συντονιστής αυτής.

Σύμφωνα με τα οριζόμενα στο άρθρο 92 παρ. 7 και 8 του Ν.4412/2016, στις διαδικασίες σύναψης δημοσίων συμβάσεων που διενεργούνται με ηλεκτρονικά μέσα, σύμφωνα με τα άρθρα 22 και 36, οι αλλοδαποί οικονομικοί φορείς δεν έχουν την υποχρέωση να υπογράψουν δικαιολογητικά του άρθρου 92 – ‘Περιεχόμενο προσφορών και αιτήσεων συμμετοχής’ με χρήση προηγμένης ηλεκτρονικής υπογραφής, αλλά μπορεί να τα αυθεντικοποιούν με οποιονδήποτε άλλον πρόσφορο τρόπο, εφόσον στη χώρα προέλευσής τους δεν είναι υποχρεωτική η χρήση προηγμένης ψηφιακής υπογραφής σε διαδικασίες σύναψης δημοσίων συμβάσεων. Στις περιπτώσεις αυτές η προσφορά συνοδεύεται με υπεύθυνη δήλωση, στην οποία δηλώνεται ότι, στη χώρα προέλευσης δεν προβλέπεται η χρήση προηγμένης ψηφιακής υπογραφής ή ότι στη χώρα προέλευσης δεν είναι υποχρεωτική η χρήση προηγμένης ψηφιακής υπογραφής για τη συμμετοχή σε διαδικασίες σύναψης δημοσίων συμβάσεων.

Στις περιπτώσεις που με την αίτηση συμμετοχής ή την προσφορά υποβάλλονται ιδιωτικά έγγραφα, αυτά γίνονται αποδεκτά είτε κατά τα προβλεπόμενα στις διατάξεις του Ν.4250/2014 (Α’ 94) είτε σε απλή φωτοτυπία, εφόσον συνοποβάλλεται υπεύθυνη δήλωση στην οποία βεβαιώνεται η ακρίβειά τους και η οποία φέρει υπογραφή έως και δέκα (10) ημέρες πριν την καταληκτική ημερομηνία υποβολής των προσφορών.

Οι οικονομικοί φορείς μπορούν να αποσύρουν την προσφορά τους, πριν την καταληκτική ημερομηνία υποβολής προσφοράς, χωρίς να απαιτείται έγκριση εκ μέρους του αποφαινόμενου οργάνου του αναθέτοντος φορέα, υποβάλλοντας έγγραφη ειδοποίηση προς τον αναθέτοντα φορέα μέσω της λειτουργικότητας «Επικοινωνία» του ΕΣΗΔΗΣ.

#### **2.4.2 Χρόνος και Τρόπος υποβολής προσφορών**

**2.4.2.1.** Οι προσφορές υποβάλλονται από τους ενδιαφερόμενους ηλεκτρονικά, μέσω του ΕΣΗΔΗΣ, μέχρι την καταληκτική ημερομηνία και ώρα που ορίζει η παρούσα διακήρυξη, στην Ελληνική Γλώσσα, σε ηλεκτρονικό φάκελο, σύμφωνα με τα αναφερόμενα στον ν.4412/2016, ιδίως στα άρθρα 36 και 37 και στην κατ’ εξουσιοδότηση της παρ. 5 του άρθρου 36 του ν.4412/2016 εκδοθείσα υπ’ αριθμ. 64233/08.06.2021 (Β’ 2453/09.06.2021) Κοινή Απόφαση των Υπουργών Ανάπτυξης και Επενδύσεων και Ψηφιακής Διακυβέρνησης με θέμα «Ρυθμίσεις τεχνικών ζητημάτων που αφορούν την ανάθεση των Δημοσίων Συμβάσεων Προμηθειών και Υπηρεσιών με χρήση των επιμέρους εργαλείων και διαδικασιών του Εθνικού Συστήματος Ηλεκτρονικών Δημοσίων Συμβάσεων (ΕΣΗΔΗΣ)» (εφεξής Κ.Υ.Α. ΕΣΗΔΗΣ Προμήθειες και Υπηρεσίες).

Για τη συμμετοχή στο διαγωνισμό οι ενδιαφερόμενοι οικονομικοί φορείς απαιτείται να διαθέτουν προηγμένη ηλεκτρονική υπογραφή που υποστηρίζεται τουλάχιστον από αναγνωρισμένο (εγκεκριμένο) πιστοποιητικό, το οποίο χορηγήθηκε από πάροχο υπηρεσιών πιστοποίησης, ο οποίος περιλαμβάνεται στον κατάλογο εμπιστευσης που προβλέπεται στην απόφαση 2009/767/ΕΚ και σύμφωνα με τα οριζόμενα στο Κανονισμό (ΕΕ) 910/2014 και να εγγραφούν στο ΕΣΗΔΗΣ, σύμφωνα με την περ. β της παρ. 2 του άρθρου 37 του ν. 4412/2016 και τις διατάξεις του άρθρου 6 της Κ.Υ.Α. ΕΣΗΔΗΣ Προμήθειες και Υπηρεσίες.

Επισημαίνεται ότι, οι αλλοδαποί οικονομικοί φορείς δεν έχουν την υποχρέωση να υπογράψουν τα δικαιολογητικά που υποβάλλουν με την προσφορά τους, με χρήση προηγμένης ηλεκτρονικής υπογραφής, αλλά μπορεί να τα αυθεντικοποιούν με οποιονδήποτε άλλο πρόσφορο τρόπο, εφόσον στη χώρα προέλευσής τους δεν είναι υποχρεωτική η χρήση προηγμένης ψηφιακής υπογραφής σε διαδικασίες

σύναψης δημοσίων συμβάσεων. Στις περιπτώσεις αυτές η αίτηση συμμετοχής συνοδεύεται με υπεύθυνη δήλωση στην οποία δηλώνεται ότι στην χώρα προέλευσης δεν προβλέπεται η χρήση προηγμένης ψηφιακής υπογραφής ή ότι στην χώρα προέλευσης δεν είναι υποχρεωτική η χρήση προηγμένης ψηφιακής υπογραφής για την συμμετοχή σε διαδικασίες σύναψης δημοσίων συμβάσεων

**2.4.2.2.** Ο χρόνος υποβολής της προσφοράς μέσω του ΕΣΗΔΗΣ βεβαιώνεται αυτόματα από το ΕΣΗΔΗΣ με υπηρεσίες χρονοσήμανσης, σύμφωνα με τα οριζόμενα στο άρθρο 37 του ν. 4412/2016 και τις διατάξεις του άρθρου 9 της ως άνω κοινής υπουργικής απόφασης.

Μετά την παρέλευση της καταληκτικής ημερομηνίας και ώρας, δεν υπάρχει η δυνατότητα υποβολής προσφοράς στο ΕΣΗΔΗΣ. Σε περιπτώσεις τεχνικής αδυναμίας λειτουργίας του ΕΣΗΔΗΣ, η αναθέτων φορέα ρυθμίζει τα της συνέχειας του διαγωνισμού με αιτιολογημένη απόφασή της.

**2.4.2.3.** Οι οικονομικοί φορείς υποβάλλουν με την προσφορά τους τα ακόλουθα σύμφωνα με τις διατάξεις του άρθρου 13 της Κ.Υ.Α. ΕΣΗΔΗΣ Προμήθειες και Υπηρεσίες:

(α) έναν ηλεκτρονικό (υπο)φάκελο με την ένδειξη «Δικαιολογητικά Συμμετοχής–Τεχνική Προσφορά», στον οποίο περιλαμβάνεται το σύνολο των κατά περίπτωση απαιτούμενων δικαιολογητικών και η τεχνική προσφορά, σύμφωνα με τις διατάξεις της κείμενης νομοθεσίας και την παρούσα.

(β) έναν ηλεκτρονικό (υπο)φάκελο με την ένδειξη «Οικονομική Προσφορά», στον οποίο περιλαμβάνεται η οικονομική προσφορά του οικονομικού φορέα και το σύνολο των κατά περίπτωση απαιτούμενων δικαιολογητικών.

Από τον Οικονομικό Φορέα σημαίνονται, με χρήση της σχετικής λειτουργικότητας του ΕΣΗΔΗΣ, τα στοιχεία εκείνα της προσφοράς του που έχουν εμπιστευτικό χαρακτήρα σύμφωνα με τα οριζόμενα στο άρθρο 21 του ν. 4412/2016. Εφόσον ένας οικονομικός φορέας χαρακτηρίζει πληροφορίες ως εμπιστευτικές, λόγω ύπαρξης τεχνικού ή εμπορικού απορρήτου, στη σχετική δήλωσή του, αναφέρει ρητά όλες τις σχετικές διατάξεις νόμου ή διοικητικές πράξεις που επιβάλλουν την εμπιστευτικότητα της συγκεκριμένης πληροφορίας.

Δεν χαρακτηρίζονται ως εμπιστευτικές, πληροφορίες σχετικά με τις τιμές μονάδας, τις προσφερόμενες ποσότητες, την οικονομική προσφορά και τα στοιχεία της τεχνικής προσφοράς που χρησιμοποιούνται για την αξιολόγησή της.

**2.4.2.4.** Εφόσον οι Οικονομικοί Φορείς καταχωρίσουν τα στοιχεία, μεταδεδομένα και συνημμένα ηλεκτρονικά αρχεία, που αφορούν δικαιολογητικά συμμετοχής-τεχνικής προσφοράς και οικονομικής προσφοράς τους στις αντίστοιχες ειδικές ηλεκτρονικές φόρμες του ΕΣΗΔΗΣ, στην συνέχεια, μέσω σχετικής λειτουργικότητας, εξάγουν αναφορές (εκτυπώσεις) σε μορφή ηλεκτρονικών αρχείων με μορφότυπο PDF, τα οποία αποτελούν συνοπτική αποτύπωση των καταχωρισμένων στοιχείων. Τα ηλεκτρονικά αρχεία των εν λόγω αναφορών (εκτυπώσεων) υπογράφονται ψηφιακά, σύμφωνα με τις προβλεπόμενες διατάξεις (περ. β της παρ. 2 του άρθρου 37) και επισυνάπτονται από τον Οικονομικό Φορέα στους αντίστοιχους υποφακέλους. Επισημαίνεται ότι η εξαγωγή και η επισύναψη των προαναφερθέντων αναφορών (εκτυπώσεων) δύναται να πραγματοποιείται για κάθε υποφάκελο ξεχωριστά, από τη στιγμή που έχει ολοκληρωθεί η καταχώριση των στοιχείων σε αυτόν.

**2.4.2.5.** Ειδικότερα, όσον αφορά τα συνημμένα ηλεκτρονικά αρχεία της προσφοράς, οι Οικονομικοί Φορείς τα καταχωρίζουν στους ανωτέρω (υπο)φακέλους μέσω του Υποσυστήματος, ως εξής :

Τα έγγραφα που καταχωρίζονται στην ηλεκτρονική προσφορά, και δεν απαιτείται να προσκομισθούν και σε έντυπη μορφή, γίνονται αποδεκτά κατά περίπτωση, σύμφωνα με τα προβλεπόμενα στις διατάξεις:

α) είτε των άρθρων 13, 14 και 28 του ν. 4727/2020 (Α' 184) περί ηλεκτρονικών δημοσίων εγγράφων που φέρουν ηλεκτρονική υπογραφή ή σφραγίδα και, εφόσον πρόκειται για αλλοδαπά δημόσια ηλεκτρονικά έγγραφα, εάν φέρουν επισημείωση e-Apostille.

β) είτε των άρθρων 15 και 27 του ν. 4727/2020 (Α' 184) περί ηλεκτρονικών ιδιωτικών εγγράφων που φέρουν ηλεκτρονική υπογραφή ή σφραγίδα.

γ) είτε του άρθρου 11 του ν. 2690/1999 (Α' 45),

δ) είτε της παρ. 2 του άρθρου 37 του ν. 4412/2016, περί χρήσης ηλεκτρονικών υπογραφών σε ηλεκτρονικές διαδικασίες δημοσίων συμβάσεων,

ε) είτε της παρ. 8 του άρθρου 92 του ν. 4412/2016, περί συνυποβολής υπεύθυνης δήλωσης στην περίπτωση απλής φωτοτυπίας ιδιωτικών εγγράφων.

Επιπλέον, δεν προσκομίζονται σε έντυπη μορφή τα ΦΕΚ και ενημερωτικά και τεχνικά φυλλάδια και άλλα έντυπα, εταιρικά ή μη, με ειδικό τεχνικό περιεχόμενο, δηλαδή έντυπα με αμιγώς τεχνικά χαρακτηριστικά, όπως αριθμούς, αποδόσεις σε διεθνείς μονάδες, μαθηματικούς τύπους και σχέδια.

Ειδικότερα, τα στοιχεία και δικαιολογητικά για τη συμμετοχή του Οικονομικού Φορέα στη διαδικασία καταχωρίζονται από αυτόν σε μορφή ηλεκτρονικών αρχείων με μορφότυπο PDF.

Έως την ημέρα και ώρα αποσφράγισης των προσφορών προσκομίζονται με ευθύνη του οικονομικού φορέα στον αναθέτοντα φορέα, σε έντυπη μορφή και σε κλειστό-ούς φάκελο-ους, στον οποίο αναγράφεται ο αποστολέας και ως παραλήπτης η Επιτροπή Διαγωνισμού του παρόντος διαγωνισμού, τα στοιχεία της ηλεκτρονικής προσφοράς του, τα οποία απαιτείται να προσκομισθούν σε πρωτότυπη μορφή. Τέτοια στοιχεία και δικαιολογητικά ενδεικτικά είναι :

α) η πρωτότυπη εγγυητική επιστολή συμμετοχής, πλην των περιπτώσεων που αυτή εκδίδεται ηλεκτρονικά, άλλως η προσφορά απορρίπτεται ως απαράδεκτη,

β) αυτά που δεν υπάγονται στις διατάξεις του άρθρου 11 παρ. 2 του ν. 2690/1999,

γ) ιδιωτικά έγγραφα τα οποία δεν έχουν επικυρωθεί από δικηγόρο ή δεν φέρουν θεώρηση από υπηρεσίες και φορείς της περίπτωσης α της παρ. 2 του άρθρου 11 του ν. 2690/1999 ή δεν συνοδεύονται από υπεύθυνη δήλωση για την ακρίβειά τους, καθώς και

δ) τα αλλοδαπά δημόσια έντυπα έγγραφα που φέρουν την επισημείωση της Χάγης (Apostille), ή προξενική θεώρηση και δεν έχουν επικυρωθεί από δικηγόρο.

Σε περίπτωση μη υποβολής ενός ή περισσότερων από τα ως άνω στοιχεία και δικαιολογητικά που υποβάλλονται σε έντυπη μορφή, πλην της πρωτότυπης εγγύησης συμμετοχής, η αναθέτων φορέα δύναται να ζητήσει τη συμπλήρωση και υποβολή τους, σύμφωνα με το άρθρο 313 του ν. 4412/2016.

Στα αλλοδαπά δημόσια έγγραφα και δικαιολογητικά εφαρμόζεται η Συνθήκη της Χάγης της 5ης.10.1961, που κυρώθηκε με το ν. 1497/1984 (Α' 188), εφόσον συντάσσονται σε κράτη που έχουν προσχωρήσει στην ως άνω Συνθήκη, άλλως φέρουν προξενική θεώρηση. Απαλλάσσονται από την απαίτηση επικύρωσης (με Apostille ή Προξενική Θεώρηση) αλλοδαπά δημόσια έγγραφα όταν καλύπτονται από διμερείς ή πολυμερείς συμφωνίες που έχει συνάψει η Ελλάδα (ενδεικτικά «Σύμβαση νομικής συνεργασίας μεταξύ Ελλάδας και Κύπρου – 05.03.1984» (κυρωτικός ν.1548/1985, «Σύμβαση περί απαλλαγής από την επικύρωση ορισμένων πράξεων και εγγράφων – 15.09.1977» (κυρωτικός ν.4231/2014)). Επίσης απαλλάσσονται από την απαίτηση επικύρωσης ή παρόμοιας διατύπωσης δημόσια έγγραφα που εκδίδονται από τις αρχές κράτους μέλους που υπάγονται στον Καν ΕΕ 2016/1191 για την απλούστευση των απαιτήσεων για την υποβολή ορισμένων δημοσίων εγγράφων στην ΕΕ, όπως, ενδεικτικά, το λευκό ποινικό μητρώο, υπό τον όρο ότι τα σχετικά με το

γεγονός αυτό δημόσια έγγραφα εκδίδονται για πολίτη της Ένωσης από τις αρχές του κράτους μέλους της ιθαγένειάς του.

Επίσης, γίνονται υποχρεωτικά αποδεκτά ευκρινή φωτοαντίγραφα εγγράφων που έχουν εκδοθεί από αλλοδαπές αρχές και έχουν επικυρωθεί από δικηγόρο, σύμφωνα με τα προβλεπόμενα στην παρ. 2 περ. β του άρθρου 11 του ν. 2690/1999 “Κώδικας Διοικητικής Διαδικασίας”, όπως αντικαταστάθηκε ως άνω με το άρθρο 1 παρ.2 του ν.4250/2014.

Οι πρωτότυπες εγγυήσεις συμμετοχής, πλην των εγγυήσεων που εκδίδονται ηλεκτρονικά, προσκομίζονται, με ευθύνη του οικονομικού φορέα, σε κλειστό φάκελο, στον οποίο αναγράφεται ο αποστολέας, τα στοιχεία του παρόντος διαγωνισμού και ως παραλήπτης η Επιτροπή Διαγωνισμού, το αργότερο πριν την ημερομηνία και ώρα αποσφράγισης των προσφορών που ορίζεται στην παρ. 3.1 της παρούσας, άλλως η προσφορά απορρίπτεται ως απαράδεκτη, μετά από γνώμη της Επιτροπής Διαγωνισμού.

Η προσκόμιση των εγγυήσεων συμμετοχής πραγματοποιείται είτε με κατάθεση του ως άνω φακέλου στην υπηρεσία πρωτοκόλλου του αναθέτοντα φορέα, είτε με την αποστολή του ταχυδρομικώς, επί αποδείξει. Το βάρος απόδειξης της έγκαιρης προσκόμισης φέρει ο οικονομικός φορέας. Το εμπρόθεσμο αποδεικνύεται με την επίκληση του αριθμού πρωτοκόλλου ή την προσκόμιση του σχετικού αποδεικτικού αποστολής κατά περίπτωση.

Στην περίπτωση που επιλεγεί η αποστολή του φακέλου της εγγύησης συμμετοχής ταχυδρομικώς, ο οικονομικός φορέας αναρτά, εφόσον δεν διαθέτει αριθμό έγκαιρης εισαγωγής του φακέλου του στο πρωτόκολλο του αναθέτοντος φορέα, το αργότερο έως την ημερομηνία και ώρα αποσφράγισης των προσφορών, μέσω της λειτουργικότητας «Επικοινωνία», τα σχετικά αποδεικτικά στοιχεία προσκόμισης (αποδεικτικό κατάθεσης σε υπηρεσίες ταχυδρομείου- ταχυμεταφορών), προκειμένου να ενημερώσει τον αναθέτοντα φορέα περί της τήρησης της υποχρέωσής του σχετικά με την (εμπρόθεσμη) προσκόμιση της εγγύησης συμμετοχής του στον παρόντα διαγωνισμό.

#### **2.4.3 Περιεχόμενα Φακέλου «Δικαιολογητικά Συμμετοχής- Τεχνική Προσφορά»**

##### **2.4.3.1 Δικαιολογητικά Συμμετοχής**

Τα στοιχεία και δικαιολογητικά για την συμμετοχή των προσφερόντων στη διαγωνιστική διαδικασία περιλαμβάνουν με ποινή αποκλεισμού τα ακόλουθα υπό α και β στοιχεία: α) **το Ευρωπαϊκό Ενιαίο Έγγραφο Σύμβασης (ΕΕΕΣ)**, όπως προβλέπεται στις παρ. 1 και 3 του άρθρου 79 του ν. 4412/2016 και τη συνοδευτική υπεύθυνη δήλωση με την οποία ο οικονομικός φορέας δύναται να διευκρινίζει τις πληροφορίες που παρέχει με το ΕΕΕΣ σύμφωνα με την παρ. 9 του ίδιου άρθρου, β) **την εγγύηση συμμετοχής**, όπως προβλέπεται στο άρθρο 72 του Ν.4412/2016 και τις παραγράφους 2.1.5 και 2.2.2 αντίστοιχα της παρούσας διακήρυξης. γ) **Υπεύθυνη Δήλωση του συμμετέχοντα μέσω της οποίας αποδέχεται ότι έχει μελετήσει λεπτομερώς όλα τα στοιχεία της προμήθειας και έχει λάβει πλήρη γνώση όλων των στοιχείων της διακήρυξης** δ) **Υπεύθυνη Δήλωση με το περιεχόμενο που προβλέπεται στον όρο 2.2.3.9.** ε) **Υπεύθυνη δήλωση ότι καλύπτει:**

- τα Πρότυπα Διασφάλισης Ποιότητας (άρθρο 2.2.7 της παρούσας διακήρυξης)

Οι προσφέροντες συμπληρώνουν το σχετικό υπόδειγμα ΕΕΕΣ, το οποίο αποτελεί αναπόσπαστο μέρος της παρούσας διακήρυξης ως Παράρτημα αυτής.

Η συμπλήρωσή του δύναται να πραγματοποιηθεί με χρήση του υποσυστήματος Promitheus ESPDint, προσβάσιμου μέσω της Διαδικτυακής Πύλης ([www.promitheus.gov.gr](http://www.promitheus.gov.gr)) του ΟΠΣ ΕΣΗΔΗΣ, ή άλλης σχετικής συμβατής πλατφόρμας υπηρεσιών διαχείρισης ηλεκτρονικών ΕΕΕΣ. Οι Οικονομικοί Φορείς δύνανται για αυτό το σκοπό να αξιοποιήσουν το αντίστοιχο ηλεκτρονικό αρχείο με μορφότυπο XML που αποτελεί επικουρικό στοιχείο των εγγράφων της σύμβασης.

Το συμπληρωμένο από τον Οικονομικό Φορέα ΕΕΕΣ, καθώς και η τυχόν συνοδευτική αυτού υπεύθυνη δήλωση, υποβάλλονται σύμφωνα με την περίπτωση δ της παραγράφου 2.4.2.5 της παρούσας, σε ψηφιακά υπογεγραμμένο ηλεκτρονικό αρχείο με μορφότυπο PDF.

[Αναλυτικές οδηγίες και πληροφορίες για το θεσμικό πλαίσιο, τον τρόπο χρήσης και συμπλήρωσης ηλεκτρονικών ΕΕΕΣ και της χρήση του υποσυστήματος Promitheus ESPDint είναι αναρτημένες σε σχετική θεματική ενότητα στη Διαδικτυακή Πύλη ([www.promitheus.gov.gr](http://www.promitheus.gov.gr)) του ΟΠΣ ΕΣΗΔΗΣ.]

Οι ενώσεις οικονομικών φορέων που υποβάλλουν κοινή προσφορά, υποβάλλουν το ΕΕΕΣ για κάθε οικονομικό φορέα που συμμετέχει στην ένωση

#### **2.4.3.2 Τεχνική προσφορά**

Η τεχνική προσφορά θα πρέπει να καλύπτει όλες τις απαιτήσεις και τις προδιαγραφές που έχουν τεθεί από τον αναθέτοντα φορέα με το κεφάλαιο “Τεχνική Έκθεση -Τεχνικές Προδιαγραφές” του Παραρτήματος IV της Διακήρυξης, περιγράφοντας ακριβώς πώς οι συγκεκριμένες απαιτήσεις και προδιαγραφές πληρούνται. Περιλαμβάνει ιδίως τα έγγραφα και δικαιολογητικά, βάσει των οποίων θα αξιολογηθεί η καταλληλότητα των προσφερόμενων ειδών, με βάση το κριτήριο ανάθεσης, σύμφωνα με τα αναλυτικώς αναφερόμενα στο ως άνω Παράρτημα.

Οι συμμετέχοντες οικονομικοί φορείς συμπληρώνουν την ειδική φόρμα του συστήματος για την τεχνική προσφορά (δήλωση συμμόρφωσης με τις τεχνικές προδιαγραφές της μελέτης και τους όρους της διακήρυξης) και παράγουν το σχετικό ηλεκτρονικό αρχείο pdf. Το τεύχος της τεχνικής προσφοράς καθώς και το παραγόμενο από το σύστημα αρχείο pdf υπογράφονται ψηφιακά από τους προσφέροντες οικονομικούς φορείς και υποβάλλονται στον ηλεκτρονικό υποφάκελο “Δικαιολογητικά Συμμετοχής – Τεχνική Προσφορά”. Στον εν λόγω ηλεκτρονικό υποφάκελο υποβληθούν και τα απαιτούμενα από την μελέτη δικαιολογητικά και έγγραφα της τεχνικής προσφοράς.

Οι οικονομικοί φορείς αναφέρουν:

α) το τμήμα της σύμβασης που προτίθενται να αναθέσουν υπό μορφή υπεργολαβίας σε τρίτους, καθώς και τους υπεργολάβους που προτείνουν.

β) τη χώρα παραγωγής του προσφερόμενου προϊόντος και την επιχειρηματική μονάδα στην οποία παράγεται αυτό, καθώς και τον τόπο εγκατάστασής της.

#### **2.4.4 Περιεχόμενα Φακέλου «Οικονομική Προσφορά» / Τρόπος σύνταξης και υποβολής οικονομικών προσφορών**

Η Οικονομική Προσφορά συντάσσεται με βάση το αναγραφόμενο στην παρούσα κριτήριο ανάθεσης: την πλέον συμφέρουσα από οικονομική άποψη προσφορά, μόνο βάσει τιμής που θα δοθεί για το σύνολο του Προϋπολογισμού που συμμετέχει ο οικονομικός φορέας, για την εκτέλεση της Προμήθειας, εφόσον τα προσφερόμενα προϊόντα πληρούν τις τεχνικές προδιαγραφές και τους όρους του παρόντος διαγωνισμού, σύμφωνα με τα οριζόμενα στο Παράρτημα I της διακήρυξης: (Τεχνικές Προδιαγραφές – Ενδεικτικός Προϋπολογισμός) Προσοχή!!!! Επί ποινή αποκλεισμού συμπληρώνεται - αναρτάται και το έντυπο της οικονομικής προσφοράς της Υπηρεσίας.

Η Οικονομική Προσφορά συντάσσεται συμπληρώνοντας την αντίστοιχη ειδική ηλεκτρονική φόρμα του συστήματος. Στην συνέχεια το σύστημα παράγει σχετικό ηλεκτρονικό αρχείο, σε μορφή pdf, το οποίο υπογράφεται ψηφιακά και υποβάλλεται από τον προσφέροντα.

Τα στοιχεία που περιλαμβάνονται στην ειδική ηλεκτρονική φόρμα του συστήματος και του παραγόμενου ψηφιακά υπογεγραμμένου αρχείου πρέπει να ταυτίζονται. Σε αντίθετη περίπτωση, το σύστημα παράγει σχετικό μήνυμα και ο προσφέρων καλείται να παράγει εκ νέου το ηλεκτρονικό αρχείο σε pdf.

Σε περίπτωση ασυμφωνίας μεταξύ του περιεχομένου του εντύπου αυτού και της συνολικής τιμής που καταχωρήθηκε στην ηλεκτρονική φόρμα του συστήματος, η προσφορά θα απορρίπτεται.

#### Τιμές

Η τιμή του προς προμήθεια αγαθού δίνεται σε ευρώ ανά μονάδα, και θα έχει μέχρι και δύο δεκαδικά ψηφία. Εάν στην προσφερόμενη τιμή υπάρχουν περισσότερα των δύο δεκαδικών ψηφίων π.χ. τρίτο, τέταρτο, πέμπτο κ.λπ. αυτά δεν θα λαμβάνονται υπόψιν και η προσφορά δεν θα απορρίπτεται.

Στην τιμή περιλαμβάνονται οι υπέρ τρίτων κρατήσεις, ως και κάθε άλλη επιβάρυνση, σύμφωνα με την κείμενη νομοθεσία, μη συμπεριλαμβανομένου Φ.Π.Α., για την παράδοση του υλικού στον τόπο και με τον τρόπο που προβλέπεται στα έγγραφα της σύμβασης.

Επισημαίνεται ότι το εκάστοτε ποσοστό Φ.Π.Α. επί τοις εκατό, της ανωτέρω τιμής θα υπολογίζεται αυτόματα από το σύστημα.

Οι προσφερόμενες τιμές είναι σταθερές καθ' όλη τη διάρκεια της σύμβασης και δεν αναπροσαρμόζονται.

Ως απαράδεκτες θα απορρίπτονται προσφορές στις οποίες: α) δεν δίνεται τιμή σε ΕΥΡΩ ή που καθορίζεται σχέση ΕΥΡΩ προς ξένο νόμισμα, β) δεν προκύπτει με σαφήνεια η προσφερόμενη τιμή, με την επιφύλαξη της παρ. 4 του άρθρου 313 του ν. 4412/2016 και γ) η τιμή υπερβαίνει τον προϋπολογισμό της σύμβασης που καθορίζεται και τεκμηριώνεται από τον αναθέτοντα φορέα στη παρούσα διακήρυξη.

#### 2.4.5 Χρόνος ισχύος των προσφορών

Οι υποβαλλόμενες προσφορές ισχύουν και δεσμεύουν τους οικονομικούς φορείς για διάστημα **έξι (6) μηνών** από την επόμενη της καταληκτικής ημερομηνίας υποβολής προσφορών .

Προσφορά η οποία ορίζει χρόνο ισχύος μικρότερο από τον ανωτέρω προβλεπόμενο απορρίπτεται ως μη κανονική.

Η ισχύς της προσφοράς μπορεί να παρατείνεται εγγράφως, εφόσον τούτο ζητηθεί από τον αναθέτοντα φορέα , πριν από τη λήξη της, με αντίστοιχη παράταση της εγγυητικής επιστολής συμμετοχής σύμφωνα με τα οριζόμενα στο άρθρο 72 παρ. 1 του ν. 4412/2016 και την παράγραφο 2.2.2. της παρούσας, κατ' ανώτατο όριο για χρονικό διάστημα ίσο με την προβλεπόμενη ως άνω αρχική διάρκεια. Σε περίπτωση αιτήματος του αναθέτοντος φορέα για παράταση της ισχύος της προσφοράς, για τους οικονομικούς φορείς, που αποδέχτηκαν την παράταση, πριν τη λήξη ισχύος των προσφορών τους, οι προσφορές ισχύουν και τους δεσμεύουν για το επιπλέον αυτό χρονικό διάστημα.

Μετά τη λήξη και του παραπάνω ανώτατου ορίου χρόνου παράτασης ισχύος της προσφοράς, τα αποτελέσματα της διαδικασίας ανάθεσης ματαιώνονται, εκτός αν η αναθέτων φορέα κρίνει, κατά περίπτωση, αιτιολογημένα, ότι η συνέχιση της διαδικασίας εξυπηρετεί το δημόσιο συμφέρον, οπότε οι οικονομικοί φορείς που συμμετέχουν στη διαδικασία μπορούν να επιλέξουν είτε να παρατείνουν την προσφορά και την εγγύηση συμμετοχής τους, εφόσον τους ζητηθεί πριν την πάροδο του ανωτέρω ανώτατου ορίου παράτασης της προσφοράς τους είτε όχι. Στην τελευταία περίπτωση, η διαδικασία συνεχίζεται με όσους παρατείνουν τις προσφορές τους και αποκλείονται οι λοιποί οικονομικοί φορείς.

Σε περίπτωση που λήξει ο χρόνος ισχύος των προσφορών και δεν ζητηθεί παράταση της προσφοράς, η αναθέτων φορέα δύναται με αιτιολογημένη απόφασή της, εφόσον η εκτέλεση της σύμβασης εξυπηρετεί το δημόσιο συμφέρον, να ζητήσει εκ των υστέρων από τους οικονομικούς φορείς που συμμετέχουν στη διαδικασία να παρατείνουν την προσφορά τους.

#### 2.4.6 Λόγοι απόρριψης προσφορών

Ο αναθέτων φορέας με βάση τα αποτελέσματα του ελέγχου και της αξιολόγησης των προσφορών, απορρίπτει, σε κάθε περίπτωση, προσφορά:

α) η οποία αποκλίνει από απαράβατους όρους περί σύνταξης και υποβολής της προσφοράς, ή δεν υποβάλλεται εμπρόθεσμα με τον τρόπο και με το περιεχόμενο που ορίζεται στην παρούσα και συγκεκριμένα στις παραγράφους 2.4.1 (Γενικοί όροι υποβολής προσφορών), 2.4.2. (Χρόνος και τρόπος υποβολής προσφορών), 2.4.3. (Περιεχόμενο φακέλων δικαιολογητικών συμμετοχής, τεχνικής προσφοράς), 2.4.4. (Περιεχόμενο φακέλου οικονομικής προσφοράς, τρόπος σύνταξης και υποβολής οικονομικών προσφορών), 2.4.5. (Χρόνος ισχύος προσφορών), 3.1. (Αποσφράγιση και αξιολόγηση προσφορών), 3.2 (Πρόσκληση υποβολής δικαιολογητικών προσωρινού αναδόχου) της παρούσας,

β) η οποία περιέχει ατελείς, ελλιπείς, ασαφείς ή λανθασμένες πληροφορίες ή τεκμηρίωση, συμπεριλαμβανομένων των πληροφοριών που περιέχονται στο ΕΕΕΣ, εφόσον αυτές δεν επιδέχονται συμπλήρωσης, διόρθωσης, αποσαφήνισης ή διευκρίνισης ή, εφόσον επιδέχονται, δεν έχουν αποκατασταθεί από τον προσφέροντα, εντός της προκαθορισμένης προθεσμίας, σύμφωνα το άρθρο 303 του ν. 4412/2016 και την παρ. 3.1.2.1 της παρούσας διακήρυξης,

γ) για την οποία ο προσφέρων δεν παράσχει τις απαιτούμενες εξηγήσεις, εντός της προκαθορισμένης προθεσμίας ή η εξήγηση δεν είναι αποδεκτή από την αναθέτων φορέα σύμφωνα με την παρ. 3.1.2.1 της παρούσας και τα άρθρα 303 και 314 του ν. 4412/2016,

δ) η οποία είναι εναλλακτική προσφορά,

ε) η οποία υποβάλλεται από έναν προσφέροντα που έχει υποβάλλει δύο ή περισσότερες προσφορές. Ο περιορισμός αυτός ισχύει, υπό τους όρους της παραγράφου 2.2.3.4 περ.γ της παρούσας ( περ. γ' της παρ. 4 του άρθρου 73 του ν. 4412/2016) και στην περίπτωση ενώσεων οικονομικών φορέων με κοινά μέλη, καθώς και στην περίπτωση οικονομικών φορέων που συμμετέχουν είτε αυτοτελώς είτε ως μέλη ενώσεων. στ) η οποία είναι υπό αίρεση,

ζ) η οποία θέτει όρο αναπροσαρμογής,

η) για την οποία ο προσφέρων δεν παράσχει, εντός αποκλειστικής προθεσμίας είκοσι (20) ημερών από την κοινοποίηση σε αυτόν σχετικής πρόσκλησης του αναθέτοντος φορέα, εξηγήσεις αναφορικά με την τιμή ή το κόστος που προτείνει σε αυτήν, στην περίπτωση που η προσφορά του φαίνεται ασυνήθιστα χαμηλή σε σχέση με τα αγαθά, σύμφωνα με την παρ. 1 του άρθρου 310 του ν.4412/2016,

θ) εφόσον διαπιστωθεί ότι είναι ασυνήθιστα χαμηλή διότι δε συμμορφώνεται με τις ισχύουσες υποχρεώσεις της παρ. 2 του άρθρου 253 του ν.4412/2016,

ι) η οποία παρουσιάζει αποκλίσεις ως προς τους όρους και τις τεχνικές προδιαγραφές της σύμβασης που έχουν ρητώς καθοριστεί, επί ποινή αποκλεισμού, στην παρούσα Διακήρυξη,

ια) η οποία παρουσιάζει ελλείψεις ως προς τα δικαιολογητικά που ζητούνται από τα έγγραφα της παρούσας διακήρυξης, εφόσον αυτές δεν θεραπευτούν από τον προσφέροντα με την υποβολή ή τη συμπλήρωσή τους, εντός της προκαθορισμένης προθεσμίας, σύμφωνα με τα άρθρα 102 και 103 του ν.4412/2016,

ιβ) εάν από τα δικαιολογητικά του άρθρου 103 του ν. 4412/2016, που προσκομίζονται από τον προσωρινό ανάδοχο, δεν αποδεικνύεται η μη συνδρομή των λόγων αποκλεισμού της παραγράφου 2.2.3 της παρούσας ή η πλήρωση μιας ή περισσότερων από τις απαιτήσεις των κριτηρίων ποιοτικής επιλογής, σύμφωνα με τις παραγράφους 2.2.4. επ., περί κριτηρίων επιλογής,

ιγ) εάν κατά τον έλεγχο των ως άνω δικαιολογητικών του άρθρου 103 του ν.4412/2016, διαπιστωθεί ότι τα στοιχεία που δηλώθηκαν, σύμφωνα με το άρθρο 79 του ν. 4412/2016, είναι εκ προθέσεως απατηλά, ή ότι έχουν υποβληθεί πλαστά αποδεικτικά στοιχεία.

### 3. ΔΙΕΝΕΡΓΕΙΑ ΔΙΑΔΙΚΑΣΙΑΣ - ΑΞΙΟΛΟΓΗΣΗ ΠΡΟΣΦΟΡΩΝ

#### 3.1 Αποσφράγιση και αξιολόγηση προσφορών

##### 3.1.1 Ηλεκτρονική αποσφράγιση προσφορών

Το πιστοποιημένο στο ΕΣΗΔΗΣ, για την αποσφράγιση των προσφορών αρμόδιο όργανο του Αναθέτοντα Φορέα, ήτοι η επιτροπή διενέργειας/επιτροπή αξιολόγησης, **εφεξής Επιτροπή Διαγωνισμού**, προβαίνει στην έναρξη της διαδικασίας ηλεκτρονικής αποσφράγισης των φακέλων των προσφορών, κατά το άρθρο 100 του ν. 4412/2016, ακολουθώντας τα εξής στάδια:

Ηλεκτρονική Αποσφράγιση του (υπό)φακέλου «Δικαιολογητικά Συμμετοχής-Τεχνική Προσφορά» και του (υπό)φακέλου «Οικονομική Προσφορά», την **2<sup>η</sup> Ιουλίου 2026 ημέρα Πέμπτη και ώρα 10:00π.μ.**

Στο στάδιο αυτό τα στοιχεία των προσφορών που αποσφραγίζονται είναι προσβάσιμα μόνο στα μέλη της Επιτροπής Διαγωνισμού και τον Αναθέτοντα Φορέα.

##### 3.1.2 Αξιολόγηση προσφορών

**3.1.2.1** Μετά την κατά περίπτωση ηλεκτρονική αποσφράγιση των προσφορών ο αναθέτων φορέας προβαίνει στην αξιολόγηση αυτών, μέσω των αρμόδιων πιστοποιημένων στο ΕΣΗΔΗΣ οργάνων της, εφαρμοζόμενων κατά τα λοιπά των κειμένων διατάξεων.

Ο αναθέτων φορέας, τηρώντας τις αρχές της ίσης μεταχείρισης και της διαφάνειας, ζητεί από τους προσφέροντες οικονομικούς φορείς, όταν οι πληροφορίες ή η τεκμηρίωση που πρέπει να υποβάλλονται είναι ή εμφανίζονται ελλιπείς ή λανθασμένες, συμπεριλαμβανομένων εκείνων στο ΕΕΕΣ, ή όταν λείπουν συγκεκριμένα έγγραφα, να υποβάλλουν, να συμπληρώνουν, να αποσαφηνίζουν ή να ολοκληρώνουν τις σχετικές πληροφορίες ή τεκμηρίωση, εντός προθεσμίας όχι μικρότερης των δέκα (10) ημερών και όχι μεγαλύτερης των είκοσι (20) ημερών από την ημερομηνία κοινοποίησης σε αυτούς της σχετικής πρόσκλησης. Η συμπλήρωση ή η αποσαφήνιση ζητείται και γίνεται αποδεκτή υπό την προϋπόθεση ότι δεν τροποποιείται η προσφορά του οικονομικού φορέα και ότι αφορά σε στοιχεία ή δεδομένα, των οποίων είναι αντικειμενικά εξακριβώσιμος ο προγενέστερος χαρακτήρας σε σχέση με το πέρας της καταληκτικής προθεσμίας παραλαβής προσφορών. Τα ανωτέρω ισχύουν κατ' αναλογίαν και για τυχόν ελλείπουσες δηλώσεις, υπό την προϋπόθεση ότι βεβαιώνουν γεγονότα αντικειμενικώς εξακριβώσιμα.

*[Επισημαίνεται ότι οι διευκρινίσεις/ συμπληρώσεις, κατ' εφαρμογήν της παρούσας παραγράφου, σύμφωνα με τα οριζόμενα στις διατάξεις του άρθρου 313 του ν.4412/2016, ζητούνται από την αρμόδια Επιτροπή Αξιολόγησης των Προσφορών (Επιτροπή Διενέργειας Διαγωνισμού), μέσω της λειτουργικότητας «Επικοινωνία»:*

*είτε από την Επιτροπή, μέσω του πιστοποιημένου χρήστη της παρούσας ηλεκτρονικής διαδικασίας (χειριστή του διαγωνισμού), χωρίς τη σύνταξη διακριτού εγγράφου*

*είτε, με αποστολή διακριτού εγγράφου της Επιτροπής, μέσω του πιστοποιημένου χρήστη της παρούσας ηλεκτρονικής διαδικασίας (χειριστή του διαγωνισμού), χωρίς, στην περίπτωση αυτή, να απαιτείται περαιτέρω έγκρισή του από το αποφαινόμενο όργανο.*

Σημειώνεται ότι, όσο διαρκεί η διαδικασία αξιολόγησης των προσφορών και μέχρι την αποστολή των σχετικών πρακτικών της Επιτροπής στον χειριστή του διαγωνισμού, προς έκδοση των σχετικών αποφάσεων, οι διευκρινίσεις ζητούνται από την Επιτροπή και δεν υπόκεινται σε προηγούμενη έγκριση του αποφαινόμενου οργάνου.

Σε κάθε περίπτωση, μετά την ολοκλήρωση της διαδικασίας αξιολόγησης, εκ μέρους της Επιτροπής και τη διαβίβαση των σχετικών πρακτικών προς το αποφαινόμενο όργανο, το τελευταίο, δύναται, κατά την κρίση του, να ζητεί διευκρινίσεις, από τους προσφέροντες, για στοιχεία των προσφορών, για τα οποία δεν ζητήθηκαν, είτε ακόμη και για στοιχεία, για τα οποία έχει ήδη γνωμοδοτήσει σχετικώς η Επιτροπή.

Το αποφαινόμενο όργανο διατηρεί το δικαίωμα να αναπέμψει στην Επιτροπή προς εξέταση και περαιτέρω διευκρινίσεις οποιοδήποτε ζήτημα, κατά την κρίση της, χρήζει διευκρινίσεων/ συμπληρώσεων.

Τα ανωτέρω ισχύουν και ως προς τα αιτήματα παροχής διευκρινίσεων-συμπληρώσεων, σε περιπτώσεις ασυνήθιστα χαμηλών προσφορών, καθώς και στο στάδιο της υποβολής των δικαιολογητικών κατακύρωσης του προσωρινού αναδόχου].

Η Επιτροπή Διενέργειας και Αξιολόγησης του διαγωνισμού συγκροτείται σύμφωνα με το Άρθρο 221 Ν. 4412/2016, όπως κάθε φορά ισχύει, και αναλαμβάνει να ολοκληρώσει το έργο της σχετικά με τη διεξαγωγή των διαγωνιστικών διαδικασιών εντός των προθεσμιών που ορίζονται στο Άρθρο 221Α Ν. 4412/2016, όπως κάθε φορά ισχύει. Ειδικότερα:

α) Η Επιτροπή Διαγωνισμού εξετάζει αρχικά την προσκόμιση της εγγύησης συμμετοχής, σύμφωνα με την παρ. 1 του άρθρου 302. Σε περίπτωση παράλειψης προσκόμισης, είτε της εγγύησης συμμετοχής ηλεκτρονικής έκδοσης, μέχρι την καταληκτική ημερομηνία υποβολής προσφορών, είτε του πρωτοτύπου της έντυπης εγγύησης συμμετοχής, μέχρι την ημερομηνία και ώρα αποσφράγισης, η Επιτροπή Διαγωνισμού συντάσσει πρακτικό στο οποίο εισηγείται την απόρριψη της προσφοράς ως απαράδεκτης.

Στη συνέχεια εκδίδεται από τον αναθέτοντα φορέα απόφαση, με την οποία επικυρώνεται το ανωτέρω πρακτικό. Η απόφαση απόρριψης της προσφοράς του παρόντος εδαφίου εκδίδεται πριν από την έκδοση οποιασδήποτε άλλης απόφασης σχετικά με την αξιολόγηση των προσφορών της οικείας διαδικασίας ανάθεσης σύμβασης και κοινοποιείται σε όλους τους προσφέροντες, μέσω της λειτουργικότητας της «Επικοινωνίας» του ηλεκτρονικού διαγωνισμού στο ΕΣΗΔΗΣ.

Κατά της εν λόγω απόφασης χωρεί προδικαστική προσφυγή, σύμφωνα με τα οριζόμενα στην παράγραφο 3.4 της παρούσας.

Ο αναθέτων φορέας επικοινωνεί παράλληλα με τους φορείς που φέρονται να έχουν εκδώσει τις εγγυητικές επιστολές, προκειμένου να διαπιστώσει την εγκυρότητά τους.

β) Μετά την έκδοση της ανωτέρω απόφασης η Επιτροπή Διαγωνισμού προβαίνει αρχικά στον έλεγχο των δικαιολογητικών συμμετοχής και εν συνεχεία στην αξιολόγηση των τεχνικών προσφορών των προσφερόντων των οποίων τα δικαιολογητικά συμμετοχής έκρινε πλήρη.

Η Επιτροπή Διαγωνισμού συμπληρώνει για κάθε προσφέροντα τον **Πίνακα – Δήλωση Συμμόρφωσης με τις Τεχνικές Προδιαγραφές**, που περιλαμβάνεται στο Παράρτημα ΙΙ της Διακήρυξης και πρέπει να συμπληρωθεί «επί ποινή αποκλεισμού» από τον κάθε προσφέροντα

Η αξιολόγηση γίνεται σύμφωνα με τους όρους της παρούσας και η διαδικασία αξιολόγησης ολοκληρώνεται με την καταχώριση σε πρακτικό των προσφερόντων, των αποτελεσμάτων του ελέγχου και της αξιολόγησης των δικαιολογητικών συμμετοχής και των τεχνικών προσφορών.

γ) Στη συνέχεια η Επιτροπή Διαγωνισμού προβαίνει στην αξιολόγηση των οικονομικών προσφορών των προσφερόντων, των οποίων τα δικαιολογητικά συμμετοχής και η τεχνική προσφορά κρίθηκαν αποδεκτά, συντάσσει πρακτικό στο οποίο καταχωρίζονται οι οικονομικές προσφορές κατά σειρά μειοδοσίας και εισηγείται αιτιολογημένα την αποδοχή ή απόρριψή τους, την κατάταξη των προσφορών και την ανάδειξη του προσωρινού αναδόχου.

Εάν οι προσφορές φαίνονται ασυνήθιστα χαμηλές σε σχέση με το αντικείμενο της σύμβασης, ο αναθέτων φορέας απαιτεί από τους οικονομικούς φορείς, μέσω της λειτουργικότητας της «Επικοινωνίας» του ηλεκτρονικού διαγωνισμού στο ΕΣΗΔΗΣ, να εξηγήσουν την τιμή ή το κόστος που προτείνουν στην προσφορά τους, εντός αποκλειστικής προθεσμίας, κατά ανώτατο όριο είκοσι (20) ημερών από την κοινοποίηση της σχετικής πρόσκλησης. Στην περίπτωση αυτή εφαρμόζονται τα άρθρα άρθρα 313 και 314 ν. 4412/2016. Εάν τα παρεχόμενα στοιχεία δεν εξηγούν κατά τρόπο ικανοποιητικό το χαμηλό επίπεδο της τιμής ή του κόστους που προτείνεται, η προσφορά απορρίπτεται ως μη κανονική. Η κρίση του Αναθέτοντα Φορέα σχετικά με τις ασυνήθιστα χαμηλές προσφορές και την αποδοχή ή όχι των σχετικών εξηγήσεων εκ μέρους των προσφερόντων ενσωματώνεται στην κατωτέρω ενιαία απόφαση.

Στην περίπτωση ισότιμων προσφορών ο αναθέτων φορέας επιλέγει τον ανάδοχο με κλήρωση μεταξύ των οικονομικών φορέων που υπέβαλαν ισότιμες προσφορές. Η κλήρωση γίνεται ενώπιον της Επιτροπής του Διαγωνισμού και παρουσία των οικονομικών φορέων που υπέβαλαν τις ισότιμες προσφορές.

Στη συνέχεια, εφόσον το αποφαινόμενο όργανο του αναθέτοντα φορέα εγκρίνει τα ανωτέρω πρακτικά, εκδίδεται απόφαση για τα αποτελέσματα όλων των ως άνω σταδίων («Δικαιολογητικά Συμμετοχής», «Τεχνική Προσφορά» και «Οικονομική Προσφορά») και ο αναθέτων φορέας προσκαλεί εγγράφως, μέσω της λειτουργικότητας της «Επικοινωνίας» του ηλεκτρονικού διαγωνισμού στο ΕΣΗΔΗΣ, τον πρώτο σε κατάταξη μειοδότη στον οποίο πρόκειται να γίνει η κατακύρωση («προσωρινός ανάδοχος») να υποβάλει τα δικαιολογητικά κατακύρωσης, σύμφωνα με όσα ορίζονται στο άρθρο 103 και την παράγραφο 3.2 της παρούσας, περί πρόσκλησης για υποβολή δικαιολογητικών. Η απόφαση έγκρισης των πρακτικών δεν κοινοποιείται στους προσφέροντες, δεν αναρτάται στο ΚΗΜΔΗΣ και στη «ΔΙΑΥΓΕΙΑ» και ενσωματώνεται στην απόφαση κατακύρωσης.

Κατά της ανωτέρω απόφασης χωρεί προδικαστική προσφυγή ενώπιον της ΕΑ.ΔΗ.ΣΥ. σύμφωνα με όσα προβλέπονται στην παράγραφο 3.4 της παρούσας.

### **3.2 Πρόσκληση υποβολής δικαιολογητικών προσωρινού αναδόχου - Δικαιολογητικά προσωρινού αναδόχου**

Μετά την αξιολόγηση των προσφορών, ο αναθέτων φορέας αποστέλλει σχετική ηλεκτρονική πρόσκληση στον προσφέροντα, στον οποίο πρόκειται να γίνει η κατακύρωση («προσωρινό ανάδοχο»), μέσω της λειτουργικότητας της «Επικοινωνίας» του ηλεκτρονικού διαγωνισμού στο ΕΣΗΔΗΣ, και τον καλεί να υποβάλει εντός προθεσμίας δέκα (10) ημερών από την κοινοποίηση της σχετικής έγγραφης ειδοποίησης σε αυτόν, τα αποδεικτικά έγγραφα νομιμοποίησης και τα πρωτότυπα ή αντίγραφα όλων των δικαιολογητικών που περιγράφονται στην παράγραφο 2.2.9.2. της παρούσας διακήρυξης, ως αποδεικτικά στοιχεία για τη μη συνδρομή των λόγων αποκλεισμού της παραγράφου 2.2.3 της διακήρυξης, καθώς και για την πλήρωση των κριτηρίων ποιοτικής επιλογής των παραγράφων 2.2.4 - 2.2.8 αυτής.

Ειδικότερα, το σύνολο των στοιχείων και δικαιολογητικών της ως άνω παραγράφου αποστέλλονται από αυτόν σε μορφή ηλεκτρονικών αρχείων με μορφότυπο PDF, σύμφωνα με τα ειδικώς οριζόμενα στην παράγραφο 2.4.2.5 της παρούσας.

Εντός της προθεσμίας υποβολής των δικαιολογητικών κατακύρωσης και το αργότερο έως την καταληκτική ημερομηνία ηλεκτρονικής υποβολής των δικαιολογητικών κατακύρωσης, προσκομίζονται με ευθύνη του οικονομικού φορέα, σε έντυπη μορφή και σε κλειστό φάκελο, στον οποίο αναγράφεται ο αποστολέας και ως παραλήπτης η αναθέτουσα αρχή, τα στοιχεία και δικαιολογητικά τα οποία απαιτείται να προσκομισθούν σε έντυπη μορφή. Τέτοια στοιχεία και δικαιολογητικά είναι τα αλλοδαπά δημόσια έντυπα έγγραφα που φέρουν την επισημείωση της Χάγης (Apostille), ή προξενική θεώρηση και δεν έχουν επικυρωθεί από δικηγόρο, σύμφωνα με τα προβλεπόμενα στις διατάξεις της ως άνω παραγράφου 2.4.2.5.

Αν δεν προσκομισθούν τα παραπάνω δικαιολογητικά ή υπάρχουν ελλείψεις σε αυτά που υποβλήθηκαν, ο αναθέτων φορέας καλεί τον προσωρινό ανάδοχο να προσκομίσει τα ελλείποντα δικαιολογητικά ή να συμπληρώσει τα ήδη υποβληθέντα ή να παράσχει διευκρινήσεις με την έννοια του άρθρου 313 του ν. 4412/2016, εντός δέκα (10) ημερών από την κοινοποίηση της σχετικής πρόσκλησης σε αυτόν.

Ο προσωρινός ανάδοχος δύναται να υποβάλει αίτημα, μέσω της λειτουργικότητας της «Επικοινωνίας» του ηλεκτρονικού διαγωνισμού στο ΕΣΗΔΗΣ, προς τον αναθέτοντα φορέα, για παράταση της ως άνω προθεσμίας, συνοδευόμενο από αποδεικτικά έγγραφα περί αίτησης χορήγησης δικαιολογητικών προσωρινού αναδόχου. Στην περίπτωση αυτή ο αναθέτων φορέας παρατείνει την προθεσμία υποβολής αυτών, για όσο χρόνο απαιτηθεί για τη χορήγησή τους από τις αρμόδιες δημόσιες αρχές. Ο προσωρινός ανάδοχος μπορεί να αξιοποιεί τη δυνατότητα αυτή τόσο εντός της αρχικής προθεσμίας για την υποβολή δικαιολογητικών όσο και εντός της προθεσμίας για την προσκόμιση ελλειπόντων ή τη συμπλήρωση ήδη υποβληθέντων δικαιολογητικών, κατά την έννοια του άρθρου 313 του ν. 4412/2016, ως ανωτέρω προβλέπεται. Η παρούσα ρύθμιση εφαρμόζεται αναλόγως και όταν ο αναθέτων φορέας ζητήσει την προσκόμιση των δικαιολογητικών κατά τη διαδικασία αξιολόγησης των προσφορών ή αιτήσεων συμμετοχής και πριν από το στάδιο κατακύρωσης, κατ' εφαρμογή της διάταξης του πρώτου εδαφίου της παρ. 5 του άρθρου 79 του ν. 4412/2016, τηρουμένων των αρχών της ίσης μεταχείρισης και της διαφάνειας.

Απορρίπτεται η προσφορά του προσωρινού αναδόχου, καταπίπτει υπέρ του αναθέτοντα φορέα η εγγύηση συμμετοχής του και η κατακύρωση γίνεται στον προσφέροντα που υπέβαλε την αμέσως επόμενη πλέον συμφέρουσα από οικονομική άποψη προσφορά, τηρουμένης της ανωτέρω διαδικασίας, εάν:

- i) κατά τον έλεγχο των παραπάνω δικαιολογητικών διαπιστωθεί ότι τα στοιχεία που δηλώθηκαν με το Ευρωπαϊκό Ενιαίο Έγγραφο Σύμβασης (ΕΕΕΣ) είναι εκ προθέσεως απατηλά, ή έχουν υποβληθεί πλαστά αποδεικτικά στοιχεία, ή
- ii) δεν υποβληθούν στο προκαθορισμένο χρονικό διάστημα τα απαιτούμενα πρωτότυπα ή αντίγραφα των παραπάνω δικαιολογητικών, ή
- iii) από τα δικαιολογητικά που προσκομίσθηκαν νομίμως και εμπροθέσμως, δεν αποδεικνύεται η μη συνδρομή των λόγων αποκλεισμού σύμφωνα με την παράγραφο 2.2.3 (λόγοι αποκλεισμού) ή η πλήρωση μιας ή περισσότερων από τις απαιτήσεις των κριτηρίων ποιοτικής επιλογής σύμφωνα με τις παραγράφους 2.2.4 έως 2.2.8 (κριτήρια ποιοτικής επιλογής) της παρούσας.

*Για τα εγκατεστημένα στην Ελλάδα νομικά πρόσωπα και οντότητες, ως προς την ποινική ευθύνη του νομικού προσώπου/ οντότητας για τα αδικήματα δωροδοκίας, που περιλαμβάνονται στην παρ. 1 του άρθρου 73 του ν. 4412/2016, κατ' εφαρμογή των άρθρων 134 και 135 του ν. 5090/2024:*

*ένορκη βεβαίωση του, ανά περίπτωση, νόμιμου εκπροσώπου του νομικού προσώπου/ οντότητας, στην οποία δηλώνει ότι το νομικό πρόσωπο/ οντότητα, το οποίο εκπροσωπεί νόμιμα, δεν έχει καταδικαστεί αμετάκλητα για κανένα από τα αδικήματα δωροδοκίας του άρθρου 73 παρ. 1 του ν. 4412/2016, κατ' εφαρμογή των διατάξεων των άρθρων 134-135 του ν. 5090/2024*

Σε περίπτωση έγκαιρης και προσηκούσας ενημέρωσης του αναθέτοντα φορέα για μεταβολές στις προϋποθέσεις, τις οποίες ο προσωρινός ανάδοχος είχε δηλώσει με το Ευρωπαϊκό Ενιαίο Έγγραφο Σύμβασης (ΕΕΕΣ) ότι πληροί, οι οποίες μεταβολές επήλθαν ή για τις οποίες μεταβολές έλαβε γνώση μετά την δήλωση και μέχρι την ημέρα της σύναψης της σύμβασης (οψιγενείς μεταβολές), δεν καταπίπτει υπέρ του Αναθέτοντα Φορέα η εγγύηση συμμετοχής του.

Αν κανένας από τους προσφέροντες δεν υποβάλλει αληθή ή ακριβή δήλωση ή δεν προσκομίσει ένα ή περισσότερα από τα απαιτούμενα έγγραφα και δικαιολογητικά ή δεν αποδείξει ότι: α) δεν βρίσκεται σε μία από τις καταστάσεις της παραγράφου 2.2.3 της παρούσας διακήρυξης και β) πληροί τα σχετικά κριτήρια

ποιοτικής επιλογής τα οποία έχουν καθοριστεί σύμφωνα με τις παραγράφους 2.2.4 -2.2.8 της παρούσας διακήρυξης, η διαδικασία ματαιώνεται.

Η διαδικασία ελέγχου των παραπάνω δικαιολογητικών ολοκληρώνεται με τη σύνταξη πρακτικού από την Επιτροπή του Διαγωνισμού, στο οποίο αναγράφεται η τυχόν συμπλήρωση δικαιολογητικών σύμφωνα με όσα ορίζονται ανωτέρω (παράγραφος 3.1.2.1.) και τη διαβίβασή του στο αποφαινόμενο όργανο του Αναθέτοντα Φορέα για τη λήψη απόφασης είτε για την κατακύρωση της σύμβασης είτε για τη ματαίωση της διαδικασίας, είτε για την κήρυξη του προσωρινού αναδόχου ως εκπτώτου.

### **3.3 Κατακύρωση - σύναψη σύμβασης**

**3.3.1.** Τα αποτελέσματα του ελέγχου των παραπάνω δικαιολογητικών και της εισήγησης της Επιτροπής επικυρώνονται με την απόφαση κατακύρωσης, στην οποία ενσωματώνεται η απόφαση έγκρισης των πρακτικών των περ. α & β της παρ. 2 του άρθρου 100 του ν. 4412/2016 (περί αξιολόγησης των δικαιολογητικών συμμετοχής, της τεχνικής και της οικονομικής προσφοράς).

Ο Αναθέτων Φορέας κοινοποιεί, μέσω της λειτουργικότητας της «Επικοινωνίας», σε όλους τους οικονομικούς φορείς που έλαβαν μέρος στη διαδικασία ανάθεσης, εκτός από όσους αποκλείστηκαν οριστικά δυνάμει της παρ. 1 του άρθρου 72 του ν. 4412/2016, την απόφαση κατακύρωσης, στην οποία αναφέρονται υποχρεωτικά οι προθεσμίες για την αναστολή της σύναψης σύμβασης, σύμφωνα με τα άρθρα 360 έως 372 του ν. 4412/2016, μαζί με αντίγραφο όλων των πρακτικών της διαδικασίας ελέγχου και αξιολόγησης των προσφορών, και, επιπλέον, αναρτά τα δικαιολογητικά του προσωρινού αναδόχου στα «Συνημμένα Ηλεκτρονικού Διαγωνισμού».

Μετά την έκδοση και κοινοποίηση της απόφασης κατακύρωσης οι προσφέροντες λαμβάνουν γνώση των λοιπών συμμετεχόντων στη διαδικασία και των στοιχείων που υποβλήθηκαν από αυτούς, με ενέργειες του Αναθέτοντα Φορέα. Κατά της απόφασης κατακύρωσης χωρεί προδικαστική προσφυγή ενώπιον της ΑΕΠΠ, σύμφωνα με την παράγραφο 3.4 της παρούσας. Δεν επιτρέπεται η άσκηση άλλης διοικητικής προσφυγής κατά της ανωτέρω απόφασης.

**3.3.2.** Η απόφαση κατακύρωσης καθίσταται οριστική, εφόσον συντρέξουν οι ακόλουθες προϋποθέσεις σωρευτικά:

α) κοινοποιηθεί η απόφαση κατακύρωσης σε όλους τους οικονομικούς φορείς που δεν έχουν αποκλειστεί οριστικά,

β) παρέλθει άπρακτη η προθεσμία άσκησης προδικαστικής προσφυγής ή σε περίπτωση άσκησης, παρέλθει άπρακτη η προθεσμία άσκησης αίτησης αναστολής κατά της απόφασης της ΑΕΠΠ και σε περίπτωση άσκησης αίτησης αναστολής κατά της απόφασης της ΑΕΠΠ, εκδοθεί απόφαση επί της αίτησης, με την επιφύλαξη της χορήγησης προσωρινής διαταγής, σύμφωνα με όσα ορίζονται στο τελευταίο εδάφιο της παρ. 4 του άρθρου 372 του ν. 4412/2016,

γ) δεν απαιτείται ο προσυμβατικός έλεγχος από το Ελεγκτικό Συνέδριο, σύμφωνα με τα άρθρα 324 έως 327 του ν. 4700/2020

και

δ) ο προσωρινός ανάδοχος, υποβάλλει, στην περίπτωση που απαιτείται και έπειτα από σχετική πρόσκληση, υπεύθυνη δήλωση, που υπογράφεται σύμφωνα με όσα ορίζονται στο άρθρο 79Α του ν. 4412/2016, στην οποία δηλώνεται ότι, δεν έχουν επέλθει στο πρόσωπό του οψιγενείς μεταβολές κατά την έννοια του άρθρου 104 του ν. 4412/2016 και μόνον στην περίπτωση της άσκησης προδικαστικής προσφυγής κατά της απόφασης κατακύρωσης. Η υπεύθυνη δήλωση ελέγχεται από τον Αναθέτοντα Φορέα και μνημονεύεται στο συμφωνητικό. Εφόσον δηλωθούν οψιγενείς μεταβολές, η δήλωση ελέγχεται από την Επιτροπή Διαγωνισμού, η οποία εισηγείται προς το αρμόδιο αποφαινόμενο όργανο.

Μετά από την οριστικοποίηση της απόφασης κατακύρωσης ο αναθέτων φορέας προσκαλεί τον ανάδοχο, μέσω της λειτουργικότητας της «Επικοινωνίας» του ηλεκτρονικού διαγωνισμού στο ΕΣΗΔΗΣ, να προσέλθει για υπογραφή του συμφωνητικού, θέτοντάς του προθεσμία δεκαπέντε (15) ημερών από την κοινοποίηση της σχετικής ειδικής πρόσκλησης. Η σύμβαση θεωρείται συναφθείσα με την κοινοποίηση της πρόσκλησης του προηγούμενου εδαφίου στον ανάδοχο.

Στην περίπτωση που ο ανάδοχος δεν προσέλθει να υπογράψει το ως άνω συμφωνητικό μέσα στην τεθείσα προθεσμία, με την επιφύλαξη αντικειμενικών λόγων ανωτέρας βίας, κηρύσσεται έκπτωτος, καταπίπτει υπέρ του αναθέτοντα φορέα η εγγυητική επιστολή συμμετοχής του και ακολουθείται η ίδια, ως άνω διαδικασία, για τον προσφέροντα που υπέβαλε την αμέσως επόμενη πλέον συμφέρουσα από οικονομική άποψη προσφορά. Αν κανένας από τους προσφέροντες δεν προσέλθει για την υπογραφή του συμφωνητικού, η διαδικασία ανάθεσης ματαιώνεται σύμφωνα με την παράγραφο 3.5 της παρούσας διακήρυξης. Στην περίπτωση αυτή, ο αναθέτων φορέας μπορεί να αναζητήσει αποζημίωση, πέρα από την καταπίπτουσα εγγυητική επιστολή, ιδίως δυνάμει των άρθρων 197 και 198 ΑΚ.

Εάν ο αναθέτων φορέας δεν απευθύνει την ειδική πρόσκληση για την υπογραφή του συμφωνητικού εντός χρονικού διαστήματος εξήντα (60) ημερών από την οριστικοποίηση της απόφασης κατακύρωσης, με την επιφύλαξη της ύπαρξης επιτακτικού λόγου δημόσιου συμφέροντος ή αντικειμενικών λόγων ανωτέρας βίας, ο ανάδοχος δικαιούται να απέχει από την υπογραφή του συμφωνητικού, χωρίς να εκπέσει η εγγύηση συμμετοχής του, καθώς και να αναζητήσει αποζημίωση ιδίως δυνάμει των άρθρων 197 και 198 ΑΚ.

### **3.4 Προδικαστικές Προσφυγές - Προσωρινή και οριστική Δικαστική Προστασία**

**Α.** Κάθε ενδιαφερόμενος, ο οποίος έχει ή είχε συμφέρον να του ανατεθεί η συγκεκριμένη δημόσια σύμβαση και έχει υποστεί ή ενδέχεται να υποστεί ζημία από εκτελεστή πράξη ή παράλειψη του αναθέτοντα φορέα κατά παράβαση της ενωσιακής ή εσωτερικής νομοθεσίας στον τομέα των δημοσίων συμβάσεων, έχει δικαίωμα να προσφύγει στην Ενιαία Φορέα Δημοσίων Συμβάσεων (Ε.Α.ΔΗ.ΣΥ.), σύμφωνα με τα ειδικότερα οριζόμενα στα άρθρα 346 επ. ν. 4412/2016 και 1 επ. του π.δ. 39/2017, στρεφόμενος με προδικαστική προσφυγή, κατά πράξης ή παράλειψης του αναθέτοντος φορέα, προσδιορίζοντας ειδικώς τις νομικές και πραγματικές αιτιάσεις που δικαιολογούν το αίτημά του .

1. Σε περίπτωση προσφυγής κατά πράξης του αναθέτοντα φορέα, η προθεσμία για την άσκηση της προδικαστικής προσφυγής είναι:

α) δέκα (10) ημέρες από την κοινοποίηση της προσβαλλόμενης πράξης στον ενδιαφερόμενο οικονομικό φορέα αν η πράξη κοινοποιήθηκε με ηλεκτρονικά μέσα ή

β) δεκαπέντε (15) ημέρες από την κοινοποίηση της προσβαλλόμενης πράξης στον ενδιαφερόμενο οικονομικό φορέα, αν χρησιμοποιήθηκαν άλλα μέσα επικοινωνίας, ή

γ) δέκα (10) ημέρες από την πλήρη, πραγματική ή τεκ-μαιρόμενη, γνώση της πράξης που βλάπτει τα συμφέρο-ντα του ενδιαφερομένου οικονομικού φορέα

1Α. Η άσκηση προδικαστικής προσφυγής κατά διακήρυξης διαγωνισμού επιτρέπεται μέχρι και δεκαπέντε (15) ημέρες από τη δημοσίευσή της στο ΚΗΜΔΗΣ. Η ως άνω προθεσμία ισχύει και για κάθε τροποποίηση της διακήρυξης διαγωνισμού.

2. Σε περίπτωση παράλειψης, η προθεσμία για την άσκηση της προδικαστικής προσφυγής είναι δεκαπέ-ντε (15) ημέρες από την επομένη της συντέλεσης της προσβαλλόμενης παράλειψης.»

Οι προθεσμίες ως προς την υποβολή των προδικαστικών προσφυγών και των παρεμβάσεων αρχίζουν την επομένη της ημέρας της προαναφερθείσας κατά περίπτωση κοινοποίησης ή γνώσης και λήγουν όταν

περάσει ολόκληρη η τελευταία ημέρα και ώρα 23:59:59 και, αν αυτή είναι εξαιρετέα ή Σάββατο, όταν περάσει ολόκληρη η επόμενη εργάσιμη ημέρα και ώρα 23:59:59.

Η προδικαστική προσφυγή συντάσσεται υποχρεωτικά με τη χρήση του τυποποιημένου εντύπου του Παραρτήματος Ι του π.δ/τος 39/2017 και κατατίθεται ηλεκτρονικά μέσω της λειτουργικότητας «Επικοινωνία» στην ηλεκτρονική περιοχή του συγκεκριμένου διαγωνισμού, επιλέγοντας την ένδειξη «Προδικαστική Προσφυγή» σύμφωνα με το άρθρο 18 της Κ.Υ.Α. Προμήθειες και Υπηρεσίες.

Σε περίπτωση τεχνικής αδυναμίας λειτουργίας του ΕΣΗΔΗΣ, η οποία ανακοινώνεται και πιστοποιείται εκ των προτέρων, για τις δημόσιες συμβάσεις προμηθειών και υπηρεσιών από τη Διεύθυνση Διαχείρισης, Ανάπτυξης και Υποστήριξης του ΕΣΗΔΗΣ του Υπουργείου Ψηφιακής Διακυβέρνησης, αναστέλλονται για το αντίστοιχο διάστημα οι σχετικές προθεσμίες. Σε περίπτωση αιφνίδιας τεχνικής αδυναμίας του ΕΣΗΔΗΣ, το προηγούμενο εδάφιο δεν εφαρμόζεται και η προσφυγή κατατίθεται στην ΕΑΔΗΣΥ με μήνυμα ηλεκτρονικού ταχυδρομείου, η δε τεχνική αδυναμία πιστοποιείται σύμφωνα με τη διαδικασία του τρίτου εδαφίου, εκ των υστέρων. Η προδικαστική προσφυγή περιέχει τις νομικές και πραγματικές αιτιάσεις που δικαιολογούν το αίτημά της. Η έκταση της προσφυγής δεν υπερβαίνει το όριο των είκοσι πέντε (25) σελίδων. Υπέρβαση του ορίου των σελίδων δικαιολογείται μόνο σε εξαιρετικές περιστάσεις, όπως ιδίως, αν με την προσφυγή αμφισβητείται η πλήρωση πλήθους τεχνικών προδιαγραφών. Το Κλιμάκιο εξέτασης της προσφυγής μπορεί να ζητήσει, με πράξη του Προέδρου του, τον περιορισμό της αδικαιολόγητης έκτασής της. Αν ο προσφεύγων δεν συμμορφωθεί με την πράξη του προηγούμενου εδαφίου, καταβάλλει παράβολο ίσο προς το διπλάσιο του παραβόλου που προβλέπεται για την άσκηση της προσφυγής.

Για το παραδεκτό της άσκησης της προδικαστικής προσφυγής κατατίθεται παράβολο από τον προσφεύγοντα υπέρ του Ελληνικού Δημοσίου, σύμφωνα με όσα ορίζονται στο άρθρο 363 του ν. 4412/2016. Η επιστροφή του παραβόλου στον προσφεύγοντα γίνεται: α) σε περίπτωση ολικής ή μερικής αποδοχής της προσφυγής του, β) όταν ο αναθέτων φορέας ανακαλεί την προσβαλλόμενη πράξη ή προβαίνει στην οφειλόμενη ενέργεια πριν από την έκδοση της απόφασης της Ε.Α.ΔΗ.ΣΥ επί της προσφυγής, γ) σε περίπτωση παραίτησης του προσφεύγοντος από την προσφυγή του έως και δέκα (10) ημέρες από την κατάθεση της προσφυγής.

Σε περίπτωση απόρριψης της προσφυγής του προσφεύγοντος, το παράβολο αποδίδεται στο Δημόσιο, εφόσον:

- α) ο προσφεύγων δεν ασκήσει την προβλεπόμενη στο άρθρο 372 του ν.4412/2016 αίτηση αναστολής και ακύρωσης ή
- β) ο προσφεύγων παραιτηθεί από αυτήν ή
- γ) με την απόφαση του Δικαστηρίου απορριφθεί η αίτηση του προσφεύγοντος ή
- δ) σε κάθε περίπτωση που δεν διατάσσεται η ΕΑΔΗΣΥ να επιστρέψει το παράβολο στον προσφεύγοντα.

Αν το δικαστήριο ακυρώσει απόφαση της ΕΑΔΗΣΥ και αναπέμψει την υπόθεση σε αυτήν για νέα κρίση, αν το παράβολο είχε επιστραφεί, κατατίθεται νέο ισόποσο παράβολο εντός τριών (3) ημερών από την κοινοποίηση στον προσφεύγοντα της πράξης περί ορισμού ημέρας εξέτασης της προδικαστικής προσφυγής και Εισηγητή. Αν το δικαστήριο ακυρώσει απόφαση της ΕΑΔΗΣΥ χωρίς να αναπέμψει την υπόθεση στην Αρχή για νέα κρίση, αποφαίνεται το ίδιο και για την τύχη του καταβληθέντος για την προδικαστική προσφυγή και μη επιστραφέντος παραβόλου. Στην περίπτωση αυτή, αν το δικαστήριο παραλείψει να περιλάβει στην απόφασή του διάταξη για την τύχη του παραβόλου της προδικαστικής προσφυγής, του οποίου είχε διαταχθεί η κατάπτωση, αυτό επιστρέφεται από την ΕΑΔΗΣΥ, μετά από αίτηση του ενδιαφερομένου.

Η προθεσμία για την άσκηση της προδικαστικής προσφυγής και η άσκησή της κωλύουν τη σύναψη της σύμβασης επί ποινή ακυρότητας, η οποία διαπιστώνεται με απόφαση του οικείου Κλιμακίου της Ε.Α.ΔΗ.ΣΥ.

μετά από άσκηση προσφυγής, σύμφωνα με το Μέρος Β' του Τμήματος ΙΙ του Βιβλίου ΙV του ν. 4412/2016, περί προδικαστικής προσφυγής για την κήρυξη ακυρότητας της σύμβασης, εκτός εάν η ΕΑΔΗΣΥ, κατά τη διαδικασία χορήγησης προσωρινών μέτρων, σύμφωνα με το άρθρο 366, αποφανθεί διαφορετικά.

Κατά τα λοιπά η άσκηση της προδικαστικής προσφυγής δεν κωλύει την πρόοδο της διαγωνιστικής διαδικασίας, με την επιφύλαξη του άρθρου 366.

Η προηγούμενη παράγραφος δεν εφαρμόζεται στην περίπτωση που, κατά τη διαδικασία σύναψης της παρούσας σύμβασης, υποβληθεί μόνο μία (1) προσφορά.

Μετά την, κατά τα ως άνω, ηλεκτρονική κατάθεση της προδικαστικής προσφυγής ο αναθέτων φορέας, μέσω της λειτουργίας «Επικοινωνία»:

α) Κοινοποιεί την προσφυγή το αργότερο έως την επόμενη εργάσιμη ημέρα από την κατάθεσή της σε κάθε ενδιαφερόμενο τρίτο, ο οποίος μπορεί να θίγεται από την αποδοχή της προσφυγής, προκειμένου να ασκήσει το, προβλεπόμενο από τα άρθρα 362 παρ. 3 και 7 του π.δ. 39/2017, δικαίωμα παρέμβασής του στη διαδικασία εξέτασης της προσφυγής, για τη διατήρηση της ισχύος της προσβαλλόμενης πράξης, προσκομίζοντας όλα τα κρίσιμα έγγραφα που έχει στη διάθεσή του.

β) Διαβιβάζει στην Ε.Α.ΔΗ.ΣΥ., το αργότερο εντός δεκαπέντε (15) ημερών από την ημέρα κατάθεσης, τον πλήρη φάκελο της υπόθεσης, τα αποδεικτικά κοινοποίησης στους ενδιαφερόμενους τρίτους αλλά και την Έκθεση Απόψεων της επί της προσφυγής. Στην Έκθεση Απόψεων η αναθέτων φορέα μπορεί να παραθέσει αρχική ή συμπληρωματική αιτιολογία για την υποστήριξη της προσβαλλόμενης με την προδικαστική προσφυγή πράξης.

γ) Κοινοποιεί σε όλα τα μέρη την Έκθεση Απόψεων, τις Παρεμβάσεις και τα σχετικά έγγραφα που τυχόν τη συνοδεύουν, μέσω του ηλεκτρονικού τόπου του διαγωνισμού το αργότερο έως την επόμενη εργάσιμη ημέρα από την κατάθεσή τους.

δ) Συμπληρωματικά υπομνήματα κατατίθενται από οποιοδήποτε από τα μέρη μέσω της πλατφόρμας του Αναφέρεται ότι οι προθεσμίες των άρθρων 365, 366 και 367 για την εξέταση των προδικαστικών προσφυγών και την έκδοση της απόφασης της ΕΑΔΗΣΥ, αναστέλλονται κατά το διάστημα από τις 5 μέχρι τις 20 Αυγούστου. Κατά το χρονικό διάστημα της αναστολής του πρώτου εδαφίου, οι προδικαστικές προσφυγές, τα αιτήματα αναστολής της διαγωνιστικής διαδικασίας και τα αιτήματα λήψης προσωρινών μέτρων που αφορούν κατεπείγουσες περιπτώσεις διαγωνιστικών διαδικασιών για λόγους δημοσίου συμφέροντος ή διαγωνιστικές διαδικασίες συναπτόμενες με έργα, υπηρεσίες ή προμήθειες, τα οποία χρηματοδοτούνται, εν όλω ή εν μέρει, από το Ταμείο Ανάκαμψης και Ανθεκτικότητας, εξετάζονται από Κλιμάκια Διακοπών της ΕΑΔΗΣΥ, τα οποία ορίζονται με απόφαση του Εκτελεστικού Συμβουλίου της, εντός των προθεσμιών των άρθρων 365.366 και 367ΕΣΗΔΗΣ, το αργότερο εντός πέντε (5) ημερών από την κοινοποίηση των απόψεων του αναθέτοντα φορέα.

Η άσκηση της προδικαστικής προσφυγής αποτελεί προϋπόθεση για την άσκηση των ένδικων βοηθημάτων της αίτησης αναστολής και ακύρωσης του άρθρου 372 του ν. 4412/2016 κατά των εκτελεστών πράξεων ή παραλείψεων του αναθέτων φορέα.

**Β.** Όποιος έχει έννομο συμφέρον μπορεί να ζητήσει, με το ίδιο δικόγραφο εφαρμοζόμενων αναλογικά των διατάξεων του π.δ. 18/1989, την αναστολή εκτέλεσης της απόφασης της Ε.Α.ΔΗ.ΣΥ. και την ακύρωσή της ενώπιον του αρμόδιου Διοικητικού Δικαστηρίου (Διοικητικό Πρωτοδικείο Ηρακλείου). Το αυτό ισχύει και σε περίπτωση σιωπηρής απόρριψης της προδικαστικής προσφυγής από την Ε.Α.ΔΗ.ΣΥ. Δικαίωμα άσκησης του ως άνω ένδικου βοηθήματος έχει και ο αναθέτων φορέας, αν η Ε.Α.ΔΗ.ΣΥ. κάνει δεκτή την προδικαστική προσφυγή, αλλά και αυτός του οποίου έχει γίνει εν μέρει δεκτή η προδικαστική προσφυγή.

Με την απόφαση της Ε.Α.ΔΗ.ΣΥ. λογίζονται ως συμπροσβαλλόμενες και όλες οι συναφείς προς την ανωτέρω απόφαση πράξεις ή παραλείψεις του αναθέτοντος φορέα, εφόσον έχουν εκδοθεί ή συντελεστεί αντιστοίχως

έως τη συζήτηση της ως άνω αίτησης στο Διοικητικό Πρωτοδικείο Ηρακλείου.

Η αίτηση αναστολής και ακύρωσης περιλαμβάνει μόνο αιτιάσεις που είχαν προταθεί με την προδικαστική προσφυγή ή αφορούν στη διαδικασία ενώπιον της Ε.Α.ΔΗ.ΣΥ. ή το περιεχόμενο των αποφάσεών της. Ο αναθέτων φορέας, εφόσον ασκήσει την αίτηση της παρ. 1 του άρθρου 372 του ν. 4412/2016, μπορεί να προβάλει και οψιγενείς ισχυρισμούς αναφορικά με τους επιτακτικούς λόγους δημοσίου συμφέροντος, οι οποίοι καθιστούν αναγκαία την άμεση ανάθεση της σύμβασης.

Η ως άνω αίτηση ασκείται εντός δέκα (10) ημερών από την κοινοποίηση ή την πλήρη γνώση της απόφασης της ΕΑΔΗΣΥ ή από την παρέλευση της προθεσμίας για την έκδοση απόφασης, σύμφωνα με όσα ορίζονται στην παρ. 1 του άρθρου 367 περί διαδικασίας λήψης απόφασης και συνεπειών των αποφάσεων της ΕΑΔΗΣΥ. Η δικάσιμος για την εκδίκαση της αίτησης ακύρωσης δεν πρέπει να απέχει πέραν των εξήντα (60) ημερών από την κατάθεση του δικογράφου. Ο Πρόεδρος του αρμοδίου Τμήματος ορίζει με πράξη του τον εισηγητή, καθώς και την ημέρα και την ώρα εκδίκασης της αίτησης. Αντίγραφο της αίτησης με κλήση κοινοποιείται με τη φροντίδα του αιτούντος προς την ΕΑΔΗΣΥ, προς την αναθέτουσα αρχή, αν δεν έχει ασκήσει αυτή την αίτηση, για να προσκομίσει τον φάκελο της υπόθεσης και τις απόψεις της, καθώς και προς κάθε τρίτο ενδιαφερόμενο, την κλήτευση του οποίου διατάσσει με πράξη του ο Πρόεδρος ή ο προεδρεύων του αρμοδίου Δικαστηρίου ή Τμήματος, έως την επόμενη ημέρα από την κατάθεση της αίτησης. Σε περίπτωση άσκησης της αίτησης από την αναθέτουσα αρχή, αυτή διαβιβάζεται στο αρμόδιο δικαστήριο τον φάκελο, η δε αιτιολογία της

Αντίγραφο της αίτησης με κλήση κοινοποιείται με τη φροντίδα του αιτούντος προς την ΕΑΔΗΣΥ, προς τον αναθέτοντα φορέα, αν δεν έχει ασκήσει αυτός την αίτηση, για να προσκομίσει τον φάκελο της υπόθεσης και τις απόψεις της, καθώς και προς κάθε τρίτο ενδιαφερόμενο, την κλήτευση του οποίου διατάσσει με πράξη του ο Πρόεδρος ή ο προεδρεύων του αρμοδίου Δικαστηρίου ή Τμήματος έως την επόμενη ημέρα από την κατάθεση της αίτησης. Σε περίπτωση άσκησης της αίτησης από τον αναθέτοντα φορέα, αυτός διαβιβάζει στο αρμόδιο δικαστήριο τον φάκελο, η δε αιτιολογία της προσβαλλόμενης απόφασης της ΕΑΔΗΣΥ επέχει θέση απόψεων αυτού επί των λόγων ακύρωσης, οι οποίες μπορούν να συμπληρωθούν με υπόμνημα. Ο αιτών υποχρεούται επί ποινή απαραδέκτου του ενδίκου βοηθήματος να προβεί στις παραπάνω κοινοποιήσεις εντός αποκλειστικής προθεσμίας δύο (2) ημερών από την έκδοση και την παραλαβή της ως άνω πράξης του Δικαστηρίου. Εντός αποκλειστικής προθεσμίας δέκα (10) ημερών από την ως άνω κοινοποίηση της αίτησης κατατίθεται η παρέμβαση και διαβιβάζονται οι απόψεις του αναθέτοντος φορέα. Εντός της ίδιας προθεσμίας κατατίθενται στο Δικαστήριο και τα στοιχεία που υποστηρίζουν τους ισχυρισμούς των διαδίκων.

Επιπρόσθετα, η παρέμβαση κοινοποιείται με επιμέλεια του παρεμβαίνοντος στα λοιπά μέρη της δίκης εντός δύο (2) ημερών από την κατάθεσή της, αλλιώς λογίζεται ως απaráδεκτη. Το διατακτικό της δικαστικής απόφασης εκδίδεται εντός δεκαπέντε (15) ημερών από τη συζήτηση της αίτησης ή από την προθεσμία για την υποβολή υπομνημάτων.

Η προθεσμία για την άσκηση και η άσκηση της αίτησης ενώπιον του αρμοδίου δικαστηρίου κωλύουν τη σύναψη της σύμβασης μέχρι την έκδοση της οριστικής δικαστικής απόφασης, εκτός εάν με προσωρινή διαταγή ο αρμόδιος δικαστής αποφανθεί διαφορετικά. Επίσης, η προθεσμία για την άσκηση και η άσκησή της αίτησης κωλύουν την πρόοδο της διαδικασίας ανάθεσης για χρονικό διάστημα δεκαπέντε (15) ημερών από την άσκηση της αίτησης, εκτός εάν με την προσωρινή διαταγή ο αρμόδιος δικαστής αποφανθεί διαφορετικά. Για την άσκηση της αιτήσεως κατατίθεται παράβολο, το ύψος του οποίου ανέρχεται σε ποσοστό μηδέν κόμμα πέντε τοις εκατό (0,5%) της εκτιμώμενης αξίας της σύμβασης, το οποίο δεν μπορεί να είναι κατώτερο από χίλια πεντακόσια (1.500) ευρώ και ανώτερο από τριάντα χιλιάδες (30.000) ευρώ. Το ήμισυ του ποσού του παραβόλου καταβάλλεται κατά την κατάθεση της αίτησης και, αν η αίτηση απορριφθεί, ο αιτών καταδικάζεται στην καταβολή του υπολοίπου με την απόφαση του Δικαστηρίου. Το παράβολο εκδίδεται υπέρ του Ταμείου Χρηματοδοτήσεως Δικαστικών Κτηρίων (ΤΑ.Χ.ΔΙ.Κ.) και υπέρ του

Δημοσίου, σε ποσοστό εξήντα τοις εκατό (60%) και σαράντα τοις εκατό (40%) του συνολικού ύψους αντιστοίχως, το οποίο καταμερίζεται σε δύο αντίστοιχους Κ.Α.Ε. Σε περίπτωση άσκησης αίτησης εκ μέρους του αναθέτοντος φορέα, ισχύουν οι γενικές διατάξεις, ανάλογα με τη φύση του αναθέτοντος φορέα. Σε περίπτωση ολικής ή μερικής αποδοχής της αίτησης, το Δικαστήριο διατάσσει την απόδοση του παραβόλου στον αιτούντα. Σε περίπτωση ακύρωσης απόφασης της Ενιαίας Αρχής Δημοσίων Συμβάσεων, που είχε απορρίψει προσφυγή, το Δικαστήριο διατάσσει την επιστροφή του παραβόλου που προσκομίστηκε στο πλαίσιο της προσφυγής. Το Δικαστήριο, αυτεπαγγέλτως ή μετά από αίτημα της αναθέτουσας αρχής, εκτιμώντας τις περιστάσεις, μπορεί να διατάξει την απόδοση του παραβόλου, ακόμα και αν απορρίπτεται η αίτηση ακύρωσης. Επί προφανώς απαράδεκτης ή αβάσιμης αίτησης, το Δικαστήριο μπορεί να απαγγείλει τον πολλαπλασιασμό του συνολικού παραβόλου στο προσήκον μέτρο και έως ότου δύο τοις εκατό (2%) της εκτιμώμενης αξίας της σύμβασης. Κατά τα λοιπά εφαρμόζεται το άρθρο 36 του π.δ. 18/1989 (Α' 8).

Αν ο ενδιαφερόμενος δεν αιτήθηκε ή αιτήθηκε ανεπιτυχώς την αναστολή και η σύμβαση υπογράφηκε και η εκτέλεσή της ολοκληρώθηκε πριν από τη συζήτηση της αίτησης, εφαρμόζεται αναλόγως η παρ. 2 του άρθρου 32 του π.δ. 18/1989.

Αν το δικαστήριο ακυρώσει πράξη ή παράλειψη του αναθέτοντος φορέα μετά τη σύναψη της σύμβασης, το κύρος της τελευταίας δεν θίγεται, εκτός αν πριν από τη σύναψη αυτής είχε ανασταλεί η διαδικασία σύναψης της σύμβασης. Στην περίπτωση που η σύμβαση δεν είναι άκυρη, ο ενδιαφερόμενος δικαιούται να αξιώσει αποζημίωση, σύμφωνα με τα αναφερόμενα στο άρθρο 373 του ν. 4412/2016.

Με την επιφύλαξη των διατάξεων του ν. 4412/2016, για την εκδίκαση των διαφορών του παρόντος άρθρου εφαρμόζονται οι διατάξεις του π.δ. 18/1989.

Η ΕΑΔΗΣΥ με τα αρμόδια όργανά της οφείλει να συμμορφώνεται προς τις ακυρωτικές αποφάσεις των διοικητικών δικαστηρίων που λαμβάνονται δυνάμει του παρόντος με τις οποίες ακυρώνονται εν όλω ή εν μέρει οι αποφάσεις της. Η συμμόρφωση σε περίπτωση αναπομπής της υπόθεσης στην ΕΑΔΗΣΥ συντελείται υποχρεωτικά εντός αποκλειστικής προθεσμίας τριάντα (30) ημερών από την κοινοποίηση της δικαστικής απόφασης από το δικαστήριο, την αναθέτουσα αρχή ή τα λοιπά διάδικα μέρη. Υποχρέωση συμμόρφωσης προς τις δικαστικές αποφάσεις που ακυρώνουν εν όλω ή εν μέρει αποφάσεις της ΕΑΔΗΣΥ έχουν κατά το μέρος των αρμοδιοτήτων τους και οι αναθέτουσες αρχές εντός είκοσι (20) ημερών από την κοινοποίηση της απόφασης.

**Γ. Οι προθεσμίες των άρθρων 365, 366 και 367 του ν. 4412/2016 για την εξέταση των προδικαστικών προσφυγών και την έκδοση της απόφασης της ΕΑΔΗΣΥ, αναστέλλονται κατά το διάστημα από 1η μέχρι και 31 Αυγούστου.** Κατά το χρονικό διάστημα της αναστολής οι προδικαστικές προσφυγές, τα αιτήματα αναστολής της διαγωνιστικής διαδικασίας και τα αιτήματα λήψης προσωρινών μέτρων που αφορούν κατεπείγουσες περιπτώσεις για λόγους δημοσίου συμφέροντος ή διαγωνιστικές διαδικασίες που αφορούν σε συμβάσεις προμηθειών, που χρηματοδοτούνται, εν όλω ή εν μέρει, από το Ταμείο Ανάκαμψης και Ανθεκτικότητας, εξετάζονται από Κλιμάκια Διακοπών της ΕΑΔΗΣΥ, τα οποία ορίζονται με απόφαση του Εκτελεστικού Συμβουλίου της.

### **3.5 Ματαίωση Διαδικασίας**

Ο αναθέτων φορέας ματαιώνει ή δύναται να ματαιώσει εν όλω ή εν μέρει, αιτιολογημένα, τη διαδικασία ανάθεσης, για τους λόγους και υπό τους όρους του άρθρου 317 του ν. 4412/2016, μετά από γνώμη της αρμόδιας Επιτροπής του Διαγωνισμού. Επίσης, αν διαπιστωθούν σφάλματα ή παραλείψεις σε οποιοδήποτε στάδιο της διαδικασίας ανάθεσης, μπορεί, μετά από γνώμη της ως άνω Επιτροπής, να ακυρώσει μερικώς τη διαδικασία ή να αναμορφώσει ανάλογα το αποτέλεσμα της ή να αποφασίσει την επανάληψή της από το σημείο που εμφιλοχώρησε το σφάλμα ή η παράλειψη.

Ειδικότερα, ο αναθέτων φορέας ματαιώνει τη διαδικασία σύναψης όταν αυτή αποβεί άγονη είτε λόγω μη υποβολής προσφοράς είτε λόγω απόρριψης όλων των προσφορών, καθώς και στην περίπτωση του άρθρου 316 περί κατακύρωσης και σύναψης σύμβασης.

Επίσης μπορεί να ματαιώσει τη διαδικασία: α) λόγω παράτυπης διεξαγωγής της διαδικασίας ανάθεσης, εκτός εάν μπορεί να θεραπεύσει το σφάλμα ή την παράλειψη σύμφωνα με την παρ. 3 του άρθρου 317, β) αν οι οικονομικές και τεχνικές παράμετροι που σχετίζονται με τη διαδικασία ανάθεσης άλλαξαν ουσιωδώς και η εκτέλεση του συμβατικού αντικείμενου δεν ενδιαφέρει πλέον την αναθέτων φορέα ή τον φορέα για τον οποίο προορίζεται το υπό ανάθεση αντικείμενο, γ) αν λόγω ανωτέρας βίας, δεν είναι δυνατή η κανονική εκτέλεση της σύμβασης, δ) αν η επιλεγείσα προσφορά κριθεί ως μη συμφέρουσα από οικονομική άποψη, ε) στην περίπτωση των παρ. 3 και 4 του άρθρου 97, περί χρόνου ισχύος προσφορών, στ) για άλλους επιτακτικούς λόγους δημοσίου συμφέροντος, όπως ιδίως, δημόσιας υγείας ή προστασίας του περιβάλλοντος.

## 4. ΟΡΟΙ ΕΚΤΕΛΕΣΗΣ ΤΗΣ ΣΥΜΒΑΣΗΣ

---

### 4.1 Εγγυήσεις (καλής εκτέλεσης, προκαταβολής, καλής λειτουργίας)

---

#### 4.1.1 Εγγύηση καλής εκτέλεσης και εγγύηση προκαταβολής:

Για την υπογραφή της σύμβασης απαιτείται η παροχή εγγύησης καλής εκτέλεσης, σύμφωνα με το άρθρο 72 παρ. 4 του ν. 4412/2016, το ύψος της οποίας ανέρχεται σε ποσοστό 4% επί της εκτιμώμενης αξίας της σύμβασης ή του τμήματος της σύμβασης, χωρίς να συμπεριλαμβάνονται τα δικαιώματα προαίρεσης και κατατίθεται μέχρι και την υπογραφή του συμφωνητικού.

Η εγγύηση καλής εκτέλεσης, προκειμένου να γίνει αποδεκτή, πρέπει να περιλαμβάνει κατ' ελάχιστον τα αναφερόμενα στην παράγραφο 2.1.5. στοιχεία της παρούσας και επιπλέον τον αριθμό και τον τίτλο της σχετικής σύμβασης. Το περιεχόμενό της είναι σύμφωνο με τα οριζόμενα στο άρθρο 72 του ν. 4412/2016.

Η εγγύηση καλής εκτέλεσης της σύμβασης καλύπτει συνολικά και χωρίς διακρίσεις την εφαρμογή όλων των όρων της σύμβασης και κάθε απαίτηση του αναθέτοντος φορέα έναντι του αναδόχου.

Σε περίπτωση τροποποίησης της σύμβασης κατά την παράγραφο 4.5, η οποία συνεπάγεται αύξηση της συμβατικής αξίας, ο ανάδοχος οφείλει να καταθέσει μέχρι την υπογραφή της τροποποιημένης σύμβασης, συμπληρωματική εγγύηση καλής εκτέλεσης, το ύψος της οποίας ανέρχεται σε ποσοστό 4% επί του ποσού της αύξησης της αξίας της σύμβασης.

Η εγγύηση καλής εκτέλεσης καταπίπτει υπέρ του Αναθέτοντα φορέα στην περίπτωση παραβίασης, από τον ανάδοχο, των όρων της σύμβασης, όπως αυτή ειδικότερα ορίζει.

Ο χρόνος ισχύος της εγγύησης καλής εκτέλεσης πρέπει να είναι μεγαλύτερος από τον συμβατικό χρόνο φόρτωσης ή παράδοσης, για διάστημα δύο μηνών.

Η/Οι εγγύηση/εις καλής εκτέλεσης επιστρέφεται/ονται στο σύνολό του/ς μετά από την ποσοτική και ποιοτική παραλαβή του συνόλου του αντικειμένου της σύμβασης.

Σε περίπτωση που στο πρωτόκολλο οριστικής και ποσοτικής παραλαβής αναφέρονται παρατηρήσεις ή υπάρχει εκπρόθεσμη παράδοση, η επιστροφή των εγγυήσεων καλής εκτέλεσης και προκαταβολής γίνεται μετά από την αντιμετώπιση, σύμφωνα με όσα προβλέπονται, των παρατηρήσεων και του εκπρόθεσμου. Αν τα αγαθά είναι διαιρετά και η παράδοση γίνεται, σύμφωνα με τη σύμβαση, τμηματικά, οι εγγυήσεις καλής εκτέλεσης και προκαταβολής αποδεσμεύονται σταδιακά, κατά το ποσόν που αναλογεί στην αξία του μέρους της ποσότητας των αγαθών που παραλήφθηκε οριστικά. Για τη σταδιακή αποδέσμευσή τους απαιτείται προηγούμενη γνωμοδότηση του αρμόδιου συλλογικού οργάνου. Εάν στο πρωτόκολλο παραλαβής αναφέρονται παρατηρήσεις ή υπάρχει εκπρόθεσμη παράδοση, η παραπάνω σταδιακή αποδέσμευση γίνεται μετά από την αντιμετώπιση, σύμφωνα με όσα προβλέπονται, των παρατηρήσεων και του εκπρόθεσμου.

#### 4.1.2. Εγγύηση καλής λειτουργίας

Δεν απαιτείται η προσκόμιση «εγγύηση καλής λειτουργίας».

## 4.2 Συμβατικό Πλαίσιο - Εφαρμοστέα Νομοθεσία

---

Κατά την εκτέλεση της σύμβασης εφαρμόζονται οι διατάξεις του ν. 4412/2016, οι όροι της παρούσας διακήρυξης και συμπληρωματικά ο Αστικός Κώδικας.

## 4.3 Όροι εκτέλεσης της σύμβασης

---

4.3.1 Κατά την εκτέλεση της σύμβασης ο ανάδοχος τηρεί τις υποχρεώσεις στους τομείς του περιβαλλοντικού, κοινωνικοασφαλιστικού και εργατικού δικαίου, που έχουν θεσπισθεί με το δίκαιο της

Ένωσης, το εθνικό δίκαιο, συλλογικές συμβάσεις ή διεθνείς διατάξεις περιβαλλοντικού, κοινωνικοασφαλιστικού και εργατικού δικαίου, οι οποίες απαριθμούνται στο Παράρτημα Χ του Προσαρτήματος Α' καθώς και τις διατάξεις της νομοθεσίας περί υγείας και ασφάλειας των εργαζομένων και πρόληψης του επαγγελματικού κινδύνου.

Η τήρηση των εν λόγω υποχρεώσεων από τον ανάδοχο και τους υπεργολάβους του ελέγχεται και βεβαιώνεται από τα όργανα που επιβλέπουν την εκτέλεση της σύμβασης και τις αρμόδιες δημόσιες αρχές και υπηρεσίες που ενεργούν εντός των ορίων της ευθύνης και της αρμοδιότητάς τους.

**4.3.2** Στις συμβάσεις προμηθειών προϊόντων που εμπίπτουν στο πεδίο εφαρμογής του ν. 2939/2001, επιπλέον του όρου της παρ. 4.3.1 περιλαμβάνεται ο όρος ότι ο ανάδοχος υποχρεούται κατά την υπογραφή της σύμβασης και καθ' όλη τη διάρκεια εκτέλεσης να τηρεί τις υποχρεώσεις των παραγράφων 2 και 11 του άρθρου 4β ή και της παρ. 1 του άρθρου 12 ή και της παρ. 1 του άρθρου 16 του ν.2939/2001. Η τήρηση των υποχρεώσεων ελέγχεται από τον αναθέτοντα φορέα μέσω του αρχείου δημοσιοποίησης εγγεγραμμένων παραγωγών στο Εθνικό Μητρώο Παραγωγών (ΕΜΠΑ) που τηρείται στην ηλεκτρονική σελίδα του Ε.Ο.ΑΝ. εντός της προθεσμίας του άρθρου 316 του ν. 4412/2016 και αποτελεί προϋπόθεση για την υπογραφή του συμφωνητικού, στο οποίο γίνεται υποχρεωτικά μνεία του αριθμού ΕΜΠΑ του υπόχρεου παραγωγού. Η μη τήρηση των υποχρεώσεων της παρούσας παραγράφου έχει τις συνέπειες του άρθρου 316 του ν. 4412/2016.

**4.3.3.** Ο ανάδοχος δεσμεύεται ότι :

α) σε όλα τα στάδια που προηγήθηκαν της σύμβασης δεν ενήργησε αθέμιτα, παράνομα ή καταχρηστικά και ότι θα εξακολουθήσει να μην ενεργεί κατ' αυτόν τον τρόπο κατά το στάδιο εκτέλεσης της σύμβασης,

β) ότι θα δηλώσει αμελλητί στον αναθέτοντα φορέα, από τη στιγμή που λάβει γνώση, οποιαδήποτε κατάσταση (ακόμη και ενδεχόμενη) σύγκρουσης συμφερόντων (προσωπικών, οικογενειακών, οικονομικών, πολιτικών ή άλλων κοινών συμφερόντων, συμπεριλαμβανομένων και αντικρουόμενων επαγγελματικών συμφερόντων) μεταξύ των νομίμων ή εξουσιοδοτημένων εκπροσώπων του καθώς και υπαλλήλων ή συνεργατών τους οποίους απασχολεί στην εκτέλεση της σύμβασης (π.χ. με σύμβαση υπεργολαβίας) και μελών του προσωπικού του αναθέτοντος φορέα που εμπλέκονται καθ' οιονδήποτε τρόπο στη διαδικασία εκτέλεσης της σύμβασης ή/και μπορούν να επηρεάσουν την έκβαση και τις αποφάσεις του αναθέτοντος φορέα περί την εκτέλεσή της, οποτεδήποτε και εάν η κατάσταση αυτή προκύψει κατά τη διάρκεια εκτέλεσης της σύμβασης.

Οι υποχρεώσεις και οι απαγορεύσεις της ρήτρας αυτής ισχύουν, αν ο ανάδοχος είναι ένωση, για όλα τα μέλη της ένωσης, καθώς και για τους υπεργολάβους που χρησιμοποιεί. Στο συμφωνητικό περιλαμβάνεται σχετική δεσμευτική δήλωση τόσο του αναδόχου όσο και των υπεργολάβων του.

## 4.4 Υπεργολαβία

**4.4.1.** Ο Ανάδοχος δεν απαλλάσσεται από τις συμβατικές του υποχρεώσεις και ευθύνες λόγω ανάθεσης της εκτέλεσης τμήματος/τμημάτων της σύμβασης σε υπεργολάβους. Η τήρηση των υποχρεώσεων της παρ. 2 του άρθρου 253 του ν. 4412/2016 από υπεργολάβους δεν αίρει την ευθύνη του κυρίου αναδόχου.

**4.4.2.** Κατά την υπογραφή της σύμβασης ο κύριος ανάδοχος υποχρεούται να αναφέρει στον αναθέτοντα φορέα το όνομα, τα στοιχεία επικοινωνίας και τους νόμιμους εκπροσώπους των υπεργολάβων του, οι οποίοι συμμετέχουν στην εκτέλεση αυτής, εφόσον είναι γνωστά τη συγκεκριμένη χρονική στιγμή. Επιπλέον, υποχρεούται να γνωστοποιεί στον αναθέτοντα φορέα κάθε αλλαγή των πληροφοριών αυτών, κατά τη διάρκεια της σύμβασης, καθώς και τις απαιτούμενες πληροφορίες σχετικά με κάθε νέο υπεργολάβο, τον οποίο ο κύριος ανάδοχος χρησιμοποιεί εν συνεχεία στην εν λόγω σύμβαση, προσκομίζοντας τα σχετικά

συμφωνητικά/δηλώσεις συνεργασίας. Σε περίπτωση διακοπής της συνεργασίας του Αναδόχου με υπεργολάβο/ υπεργολάβους της σύμβασης, αυτός υποχρεούται σε άμεση γνωστοποίηση της διακοπής αυτής στον αναθέτοντα φορέα, οφείλει δε να διασφαλίσει την ομαλή εκτέλεση του τμήματος/ των τμημάτων της σύμβασης είτε από τον ίδιο, είτε από νέο υπεργολάβο τον οποίο θα γνωστοποιήσει στον αναθέτοντα φορέα κατά την ως άνω διαδικασία.

**4.4.3.** Ο αναθέτων φορέας επαληθεύει τη συνδρομή των λόγων αποκλεισμού για τους υπεργολάβους, όπως αυτοί περιγράφονται στην παράγραφο 2.2.3. και με τα αποδεικτικά μέσα της παραγράφου 2.2.9.2 της παρούσας, εφόσον το(α) τμήμα(τα) της σύμβασης, το(α) οποίο(α) ο ανάδοχος προτίθεται να αναθέσει υπό μορφή υπεργολαβίας σε τρίτους, υπερβαίνουν σωρευτικά το ποσοστό του τριάντα τοις εκατό (30%) της συνολικής αξίας της σύμβασης. Επιπλέον, προκειμένου να μην αθετούνται οι υποχρεώσεις της παρ. 2 του άρθρου 253 του ν. 4412/2016, δύναται να επαληθεύσει τους ως άνω λόγους και για τμήμα ή τμήματα της σύμβασης που υπολείπονται του ως άνω ποσοστού.

Όταν από την ως άνω επαλήθευση προκύπτει ότι συντρέχουν λόγοι αποκλεισμού απαιτεί ή δύναται να απαιτήσει την αντικατάστασή του, κατά τα ειδικότερα αναφερόμενα στις παρ. 5 και 6 του άρθρου 131 του ν. 4412/2016.

#### **4.5 Τροποποίηση σύμβασης κατά τη διάρκειά της**

Η σύμβαση μπορεί να τροποποιείται κατά τη διάρκειά της, χωρίς να απαιτείται νέα διαδικασία σύναψης σύμβασης, μόνο σύμφωνα με τους όρους και τις προϋποθέσεις του άρθρου 132 του ν. 4412/2016 και κατόπιν γνωμοδότησης της Επιτροπής της περ. β της παρ. 11 του άρθρου 221 του ν. 4412/2016

Μετά τη λύση της σύμβασης λόγω της έκπτωσης του αναδόχου, σύμφωνα με το άρθρο 203 του ν. 4412/2016 και την παράγραφο 5.2. της παρούσας, όπως και σε περίπτωση καταγγελίας για όλους λόγους της παραγράφου 4.6, πλην αυτού της περ. (α), ο αναθέτων φορέας δύναται να προσκαλέσει τον επόμενο, κατά σειρά κατάταξης οικονομικό φορέα που συμμετέχει στην παρούσα διαδικασία ανάθεσης της συγκεκριμένης σύμβασης και να του προτείνει να αναλάβει το ανεκτέλεστο αντικείμενο της σύμβασης, με τους ίδιους όρους και προϋποθέσεις και σε τίμημα που δεν θα υπερβαίνει την προσφορά που αυτός είχε υποβάλει (ρήτρα υποκατάστασης). Η σύμβαση συνάπτεται εφόσον εντός της τεθείσας προθεσμίας περιέλθει στον αναθέτοντα φορέα έγγραφη και ανεπιφύλακτη αποδοχή της. Η άπρακτη πάροδος της προθεσμίας θεωρείται ως απόρριψη της πρότασης.

#### **4.6 Δικαίωμα μονομερούς λύσης της σύμβασης**

**4.6.1.** Ο αναθέτων φορέας μπορεί, με τις προϋποθέσεις που ορίζουν οι κείμενες διατάξεις, να καταγγείλει τη σύμβαση κατά τη διάρκεια της εκτέλεσής της, εφόσον:

α) η σύμβαση υποστεί ουσιώδη τροποποίηση, κατά την έννοια της παρ. 4 του άρθρου 132 του ν. 4412/2016, που θα απαιτούσε νέα διαδικασία σύναψης σύμβασης

β) ο ανάδοχος, κατά το χρόνο της ανάθεσης της σύμβασης, τελούσε σε μια από τις καταστάσεις που αναφέρονται στην παράγραφο 2.2.3.1 και, ως εκ τούτου, θα έπρεπε να έχει αποκλειστεί από τη διαδικασία σύναψης της σύμβασης,

γ) η σύμβαση δεν έπρεπε να ανατεθεί στον ανάδοχο λόγω σοβαρής παραβίασης των υποχρεώσεων που υπέχει από τις Συνθήκες και την Οδηγία 2014/24/ΕΕ, η οποία έχει αναγνωριστεί με απόφαση του Δικαστηρίου της Ένωσης στο πλαίσιο διαδικασίας δυνάμει του άρθρου 258 της ΣΛΕΕ.

δ) ο ανάδοχος καταδικαστεί αμετάκλητα, κατά τη διάρκεια εκτέλεσης της σύμβασης, για ένα από τα αδικήματα που αναφέρονται στην παρ. 2.2.3.1 της παρούσας,

ε) ο ανάδοχος πτωχεύσει ή υπαχθεί σε διαδικασία ειδικής εκκαθάρισης ή τεθεί υπό αναγκαστική διαχείριση από εκκαθαριστή ή από το δικαστήριο ή υπαχθεί σε διαδικασία πτωχευτικού συμβιβασμού ή αναστείλει τις επιχειρηματικές του δραστηριότητες ή υπαχθεί σε διαδικασία εξυγίανσης και δεν τηρεί τους όρους αυτής ή εάν βρεθεί σε οποιαδήποτε ανάλογη κατάσταση, προκύπτουσα από παρόμοια διαδικασία, προβλεπόμενη σε εθνικές διατάξεις νόμου.

Ο Αναθέτων φορέας μπορεί να μην καταγγείλει τη σύμβαση, υπό την προϋπόθεση ότι ο ανάδοχος ο οποίος θα βρεθεί σε μία εκ των καταστάσεων που αναφέρονται στην περίπτωση αυτή αποδεικνύει ότι είναι σε θέση να εκτελέσει τη σύμβαση, λαμβάνοντας υπόψη τις ισχύουσες διατάξεις και τα μέτρα για τη συνέχιση της επιχειρηματικής του λειτουργίας.

στ) ο ανάδοχος παραβεί αποδεδειγμένα τις υποχρεώσεις του που απορρέουν από την δέσμευση ακεραιότητας της παρ. 4.3.3. της παρούσας, ως αναλυτικά περιγράφονται στο συνημμένο στην παρούσα σχέδιο σύμβασης.

ζ) επήλθε μεταβολή κατά τη διάρκεια εκτέλεσης της σύμβασης που συνεπάγεται απαγόρευση συνέχισης της σύμβασης σύμφωνα με το άρθρο 5ια του Κανονισμού 2022/576 του Συμβουλίου της 8ης.4.2022.

## 5. ΕΙΔΙΚΟΙ ΟΡΟΙ ΕΚΤΕΛΕΣΗΣ ΤΗΣ ΣΥΜΒΑΣΗΣ

---

### 5.1 Τρόπος πληρωμής

---

5.1.1. Η πληρωμή του αναδόχου θα πραγματοποιηθεί με τον πιο κάτω τρόπο :

α) Το **100%** της συμβατικής αξίας μετά την οριστική τμηματική παραλαβή των υλικών.

Η πληρωμή του συμβατικού τιμήματος θα γίνεται με την προσκόμιση των νομίμων παραστατικών και δικαιολογητικών που προβλέπονται από τις διατάξεις του άρθρου 200 παρ. 4 του ν. 4412/2016, καθώς και κάθε άλλου δικαιολογητικού που τυχόν ήθελε ζητηθεί από τις αρμόδιες υπηρεσίες που διενεργούν τον έλεγχο και την πληρωμή.

Η τιμολόγηση της υπηρεσίας θα γίνεται με υποβολή φορολογικών παραστατικών στοιχείων **ΜΟΝΟ ηλεκτρονικά (υποβολή ηλεκτρονικών τιμολογίων** Κωδικός Ηλεκτρονικής Τιμολόγησης Αναθέτων Φορέα 1007.F00430.0001) σύμφωνα με την ΚΥΑ 52445 ΕΞ2023/4-4-2023 (ΦΕΚ Β'/2385/12-4-2023 ΑΔΑ:97Κ8Η-ΖΗ5 και ΦΕΚ Β'3061/9-5-2023). Τα Η.Τ. πρέπει να είναι σύμφωνα με το ευρωπαϊκό και εθνικό μορφότυπο όπως αυτός καθορίζεται με την αριθ. 63446ΕΞ2021/31-5-2021ΚΥΑ (Β2338) και να έχουν παραληφθεί μέσω του Κέντρου Διαλειτουργικότητας της ΓΓΠΣ (Β3766).

5.1.2. Τον Ανάδοχο βαρύνουν οι υπέρ τρίτων κρατήσεις, ως και κάθε άλλη επιβάρυνση, σύμφωνα με την κείμενη νομοθεσία, μη συμπεριλαμβανομένου Φ.Π.Α., για την παράδοση του υλικού στον τόπο και με τον τρόπο που προβλέπεται στα έγγραφα της σύμβασης. Ιδίως βαρύνεται με τις ακόλουθες κρατήσεις:

α) Κράτηση 0,1% υπέρ ΕΑΔΗΣΥ η οποία υπολογίζεται επί της αξίας κάθε πληρωμής προ φόρων και κρατήσεων της αρχικής, καθώς και κάθε συμπληρωματικής σύμβασης υπέρ της Ενιαίας Αρχής Δημοσίων Συμβάσεων επιβάλλεται (επί όλων των συμβάσεων που υπάγονται στον παρόντα νόμο ν.4912/22 (Α' 59) και στον ν.4413/2016 (Α' 148), αξίας άνω των χιλίων (1.000) ευρώ προ ΦΠΑ.)

β) Κράτηση ύψους 0,02% υπέρ της ανάπτυξης και συντήρησης του ΟΠΣ ΕΣΗΔΗΣ, η οποία υπολογίζεται επί της αξίας, εκτός ΦΠΑ, της αρχικής, καθώς και κάθε συμπληρωματικής σύμβασης. Το ποσό αυτό παρακρατείται σε κάθε πληρωμή από τον αναθέτοντα φορέα στο όνομα και για λογαριασμό του Υπουργείου Ψηφιακής Διακυβέρνησης σύμφωνα με την παρ. 6 του άρθρου 36 του ν. 4412/2016. Μέχρι την έκδοση της κοινής απόφασης της παρ. 6 του άρθρου 36 του ν. 4412/2016, η ως άνω κράτηση δεν επιβάλλεται.

γ) και λοιπών νόμιμων κρατήσεων.

Με κάθε πληρωμή θα γίνεται η προβλεπόμενη από την κείμενη νομοθεσία παρακράτηση φόρου εισοδήματος επί του καθαρού ποσού .

5.1.3. Για την υποβολή ηλεκτρονικού τιμολογίου, ο ανάδοχος συμπληρώνει στο πεδίο ΒΤ-11: Στοιχείο αναφοράς αγαθού/ υπηρεσίας του Εθνικού Μορφότυπου Ηλεκτρονικού Τιμολογίου:

«ΨΟΔΗΟΡΙΗ-ΞΟΤ» ΑΔΑ Απόφασης Ανάληψης Υποχρέωσης.

### 5.2 Κήρυξη οικονομικού φορέα εκπτώτου - Κυρώσεις

---

5.2.1. Ο ανάδοχος κηρύσσεται υποχρεωτικά έκπτωτος από τη σύμβαση και από κάθε δικαίωμα που απορρέει από αυτήν, με απόφαση του αναθέτοντος φορέα, ύστερα από γνωμοδότηση του αρμόδιου συλλογικού οργάνου (Επιτροπή Παρακολούθησης και Παραλαβής):

α) στην περίπτωση του άρθρου 316 περί κατακύρωσης και σύναψης σύμβασης,

β) στην περίπτωση που δεν εκπληρώσει τις υποχρεώσεις του που απορρέουν από τη σύμβαση ή/και δεν συμμορφωθεί με τις σχετικές γραπτές εντολές της υπηρεσίας, που είναι σύμφωνες με τη σύμβαση ή τις κείμενες διατάξεις, εντός του συμφωνημένου χρόνου εκτέλεσης της σύμβασης,

γ) εφόσον δεν φορτώσει, δεν παραδώσει ή δεν αντικαταστήσει τα συμβατικά αγαθά ή δεν επισκευάσει ή δεν συντηρήσει αυτά μέσα στον συμβατικό χρόνο ή στον χρόνο παράτασης που του δόθηκε, σύμφωνα με όσα προβλέπονται στο άρθρο 206 του ν. 4412/2016 και την παράγραφο 1.3 της παρούσας, με την επιφύλαξη της επόμενης παραγράφου.

Στην περίπτωση συνδρομής λόγου έκπτωσης του αναδόχου από σύμβαση κατά την ως άνω περίπτωση γ, ο αναθέτων φορέας κοινοποιεί στον ανάδοχο ειδική όχληση, η οποία μνημονεύει τις διατάξεις του άρθρου 203 του ν. 4412/2016 και περιλαμβάνει συγκεκριμένη περιγραφή των ενεργειών στις οποίες οφείλει να προβεί ο ανάδοχος, προκειμένου να συμμορφωθεί, μέσα σε προθεσμία 15 ημερών από την κοινοποίηση της ανωτέρω όχλησης. Αν η προθεσμία που τεθεί με την ειδική όχληση, παρέλθει, χωρίς ο ανάδοχος να συμμορφωθεί, κηρύσσεται έκπτωτος μέσα σε προθεσμία τριάντα (30) ημερών από την άπρακτη πάροδο της προθεσμίας συμμόρφωσης, με απόφαση του αναθέτοντα φορέα.

Ο ανάδοχος δεν κηρύσσεται έκπτωτος για λόγους που αφορούν σε υπαιτιότητα του φορέα εκτέλεσης της σύμβασης ή αν συντρέχουν λόγοι ανωτέρας βίας.

Στον οικονομικό φορέα, που κηρύσσεται έκπτωτος από τη σύμβαση, επιβάλλονται, με απόφαση του αποφαινόμενου οργάνου, ύστερα από γνωμοδότηση του αρμόδιου οργάνου, το οποίο υποχρεωτικά καλεί τον ενδιαφερόμενο προς παροχή εξηγήσεων, αθροιστικά οι παρακάτω κυρώσεις:

α) ολική κατάπτωση της εγγύησης συμμετοχής ή καλής εκτέλεσης της σύμβασης κατά περίπτωση,

β) Καταλογισμός του διαφέροντος, που προκύπτει εις βάρος του αναθέτοντος φορέα, εφόσον αυτή προμηθευτεί τα αγαθά, που δεν προσκομίστηκαν προσηκόντως από τον έκπτωτο οικονομικό φορέα, αναθέτοντας το ανεκτέλεστο αντικείμενο της σύμβασης στον επόμενο κατά σειρά κατάταξης οικονομικό φορέα που είχε λάβει μέρος στη διαδικασία ανάθεσης της σύμβασης. Αν ο οικονομικός φορέας του προηγούμενου εδαφίου δεν αποδεχθεί την ανάθεση της σύμβασης, η αναθέτων φορέα μπορεί να προμηθευτεί τα αγαθά, που δεν προσκομίστηκαν προσηκόντως από τον έκπτωτο οικονομικό φορέα, από τρίτο οικονομικό φορέα είτε με διενέργεια νέας διαδικασίας ανάθεσης σύμβασης είτε με προσφυγή στη διαδικασία διαπραγμάτευσης, χωρίς προηγούμενη δημοσίευση, εφόσον συντρέχουν οι προϋποθέσεις του άρθρου 32 του ν. 4412/2016. Το διαφέρον υπολογίζεται με τον ακόλουθο τύπο:

$\Delta = (TKT - TKE) \times \Pi$  Όπου:  $\Delta$  = Διαφέρον που θα προκύψει εις βάρος του αναθέτοντα φορέα, εφόσον αυτή προμηθευτεί τα αγαθά που δεν προσκομίστηκαν προσηκόντως από τον έκπτωτο οικονομικό φορέα, σύμφωνα με τα ανωτέρω αναφερόμενα. Το διαφέρον λαμβάνει θετικές τιμές, αλλιώς θεωρείται ίσο με μηδέν.

TKT = Τιμή κατακύρωσης της προμήθειας των αγαθών, που δεν προσκομίστηκαν προσηκόντως από τον έκπτωτο οικονομικό φορέα στον νέο ανάδοχο.

TKE = Τιμή κατακύρωσης της προμήθειας των αγαθών, που δεν προσκομίστηκαν προσηκόντως από τον έκπτωτο οικονομικό φορέα, σύμφωνα με τη σύμβαση από την οποία κηρύχθηκε έκπτωτος ο οικονομικός φορέας.

$\Pi$  = Συντελεστής προσαύξησης προσδιορισμού της έμμεσης ζημίας που προκαλείται στον αναθέτοντα φορέα από την έκπτωση του αναδόχου ο οποίος λαμβάνει την τιμή 1,01.

Ο καταλογισμός του διαφέροντος επιβάλλεται στον έκπτωτο οικονομικό φορέα με απόφαση του αναθέτοντα φορέα, που εκδίδεται σε αποκλειστική προθεσμία δεκαοκτώ (18) μηνών μετά την έκδοση και την κοινοποίηση της απόφασης κήρυξης εκπτώτου, και εφόσον κατακυρωθεί η προμήθεια των αγαθών που

δεν προσκομίστηκαν προσηκόντως από τον έκπτωτο οικονομικό φορέα σε τρίτο οικονομικό φορέα. Για την είσπραξη του διαφέροντος από τον έκπτωτο οικονομικό φορέα μπορεί να εφαρμόζεται η διαδικασία του Κώδικα Είσπραξης Δημόσιων Εσόδων. Το διαφέρον εισπράττεται υπέρ του αναθέτοντος φορέα.

δ) Επιπλέον, μπορεί να επιβληθεί προσωρινός αποκλεισμός του αναδόχου από το σύνολο των συμβάσεων προμηθειών ή υπηρεσιών των φορέων που εμπίπτουν στις διατάξεις του ν. 4412/2016 κατά τα ειδικότερα προβλεπόμενα στο άρθρο 74 του ως άνω νόμου, περί αποκλεισμού οικονομικού φορέα από δημόσιες συμβάσεις.

**5.2.2.** Αν το υλικό φορτωθεί - παραδοθεί ή αντικατασταθεί μετά τη λήξη του συμβατικού χρόνου και μέχρι λήξης του χρόνου της παράτασης που χορηγήθηκε, σύμφωνα με το άρθρο 206 του Ν.4412/16, επιβάλλεται πρόστιμο πέντε τοις εκατό (5%) επί της συμβατικής αξίας της ποσότητας που παραδόθηκε εκπρόθεσμα.

Το παραπάνω πρόστιμο υπολογίζεται επί της συμβατικής αξίας των εκπρόθεσμα παραδοθέντων υλικών, χωρίς ΦΠΑ. Εάν τα υλικά που παραδόθηκαν εκπρόθεσμα επηρεάζουν τη χρησιμοποίηση των υλικών που παραδόθηκαν εμπρόθεσμα, το πρόστιμο υπολογίζεται επί της συμβατικής αξίας της συνολικής ποσότητας αυτών.

Κατά τον υπολογισμό του χρονικού διαστήματος της καθυστέρησης για φόρτωση- παράδοση ή αντικατάσταση των υλικών, με απόφαση του αποφαινόμενου οργάνου, ύστερα από γνωμοδότηση του αρμοδίου οργάνου, δεν λαμβάνεται υπόψη ο χρόνος που παρήλθε πέραν του εύλογου, κατά τα διάφορα στάδια των διαδικασιών, για το οποίο δεν ευθύνεται ο ανάδοχος και παρατείνεται, αντίστοιχα, ο χρόνος φόρτωσης - παράδοσης.

Σε περίπτωση ένωσης οικονομικών φορέων, το πρόστιμο και οι τόκοι επιβάλλονται αναλόγως σε όλα τα μέλη της ένωσης.

### **5.3 Διοικητικές προσφυγές κατά τη διαδικασία εκτέλεσης των συμβάσεων**

Ο ανάδοχος μπορεί κατά των αποφάσεων που επιβάλλουν σε βάρος του κυρώσεις, δυνάμει των όρων των άρθρων 5.2 (Κήρυξη οικονομικού φορέα εκπτώτου - Κυρώσεις), 6.1. (Χρόνος παράδοσης υλικών), 6.4. (Απόρριψη συμβατικών υλικών – αντικατάσταση), καθώς και κατ' εφαρμογή των συμβατικών όρων να ασκήσει προσφυγή για λόγους νομιμότητας και ουσίας ενώπιον του φορέα που εκτελεί τη σύμβαση μέσα σε ανατρεπτική προθεσμία (30) ημερών από την ημερομηνία της κοινοποίησης ή της πλήρους γνώσης της σχετικής απόφασης. Η εμπρόθεσμη άσκηση της προσφυγής αναστέλλει τις επιβαλλόμενες κυρώσεις. Επί της προσφυγής αποφασίζει το αρμοδίως αποφαινόμενο όργανο, ύστερα από γνωμοδότηση του προβλεπόμενου στο τελευταίο εδάφιο της περίπτωσης β' της παραγράφου 11 του άρθρου 221 του ν.4412/2016 οργάνου, εντός προθεσμίας τριάντα (30) ημερών από την άσκησή της, άλλως θεωρείται ως σιωπηρώς απορριφθείσα. Κατά της απόφασης αυτής δεν χωρεί η άσκηση άλλης οποιασδήποτε φύσης διοικητικής προσφυγής. Αν κατά της απόφασης που επιβάλλει κυρώσεις δεν ασκηθεί εμπρόθεσμα η προσφυγή ή αν απορριφθεί αυτή από το αποφαινόμενο αρμοδίως όργανο, η απόφαση καθίσταται οριστική. Αν ασκηθεί εμπρόθεσμα προσφυγή, αναστέλλονται οι συνέπειες της απόφασης μέχρι αυτή να οριστικοποιηθεί.

### **5.4 Δικαστική επίλυση διαφορών**

Κάθε διαφορά μεταξύ των συμβαλλόμενων μερών που προκύπτει από τις συμβάσεις που συνάπτονται στο πλαίσιο της παρούσας διακήρυξης, επιλύεται με την άσκηση προσφυγής ή αγωγής στο Διοικητικό Πρωτοδικείο της Περιφέρειας, στην οποία εκτελείται εκάστη σύμβαση, κατά τα ειδικότερα οριζόμενα στις παρ. 1 έως και 6 του άρθρου 205Α του ν. 4412/2016. Πριν από την άσκηση της προσφυγής στο Διοικητικό Πρωτοδικείο προηγείται υποχρεωτικά η τήρηση της ενδικοφανούς διαδικασίας που προβλέπεται στο άρθρο 205 του ν. 4412/2016 και την παράγραφο 5.3 της παρούσας, διαφορετικά η προσφυγή απορρίπτεται ως

απαράδεκτη. Αν ο ανάδοχος της σύμβασης είναι κοινοπραξία, η προσφυγή ασκείται είτε από την ίδια είτε από όλα τα μέλη της. Δεν απαιτείται η τήρηση ενδικοφανούς διαδικασίας αν ασκείται από τον ενδιαφερόμενο αγωγή, στο δικόγραφο της οποίας δεν σωρεύεται αίτημα ακύρωσης ή τροποποίησης διοικητικής πράξης ή παράλειψης.

## 6. ΧΡΟΝΟΣ ΚΑΙ ΤΡΟΠΟΣ ΕΚΤΕΛΕΣΗΣ

### 6.1 Χρόνος παράδοσης υλικών

**6.1.1.** Ο ανάδοχος υποχρεούται να παραδώσει τμηματικά τα υλικά τα προς προμήθεια είδη εντός **δώδεκα (12) μηνών** από την ημερομηνία ανάρτησης της σύμβασης στο ΚΗΜΔΗΣ.

Η παραλαβή των υλικών θα γίνεται τμηματικά μετά από εντολή παραγγελίας του αρμόδιου τμήματος της ΔΕΥΑΗ, στην αποθήκη της, στην οδό Κλεάνθης 100, περιοχή 'Παπά Τίτου Μετόχι,' ή στο χώρο των Εγκαταστάσεων της ΔΕΥΑΗ στη Φοινικιά κατόπιν συνεννόησης με το Τμήμα Προμηθειών.

Η παράδοση θα γίνεται με δαπάνες του προμηθευτή ο οποίος θα πρέπει να διαθέτει τα κατάλληλα μέσα τα οποία θα είναι ικανά να μεταφέρουν με ασφάλεια και χωρίς φθορές τα υλικά ανεξαρτήτου ποσότητας σε χρόνο και τόπο που θα υποδείξει η Υπηρεσία. Η αποστολή των υλικών με άλλα μέσα μεταφοράς πλην των ιδίων δεν τους απαλλάσσει από την υποχρέωση της έγκαιρης παράδοσης των υλικών.

Η ημερομηνία παράδοσης με βάση την αναγκαιότητα των υλικών θα καθορίζεται από την ΔΕΥΑΗ και θα αναγράφεται στην εντολή παραγγελίας.

Η εκάστοτε τμηματική παράδοση να μην υπερβαίνει τις δεκατέσσερις (14) εργάσιμες ημέρες.

Ο συμβατικός χρόνος παράδοσής τους μπορεί να παρατείνεται, πριν από τη λήξη του αρχικού συμβατικού χρόνου παράδοσης, υπό τις ακόλουθες σωρευτικές προϋποθέσεις: α) τηρούνται οι όροι του άρθρου 132 περί τροποποίησης συμβάσεων κατά τη διάρκειά τους, β) έχει εκδοθεί αιτιολογημένη απόφαση του αρμόδιου αποφαινόμενου οργάνου του αναθέτοντος φορέα μετά από γνωμοδότηση αρμόδιου συλλογικού οργάνου, είτε με πρωτοβουλία του αναθέτοντος φορέα και εφόσον συμφωνεί ο ανάδοχος, είτε ύστερα από σχετικό αίτημα του αναδόχου, το οποίο υποβάλλεται υποχρεωτικά πριν από τη λήξη του συμβατικού χρόνου, γ) το χρονικό διάστημα της παράτασης είναι ίσο ή μικρότερο από τον αρχικό συμβατικό χρόνο παράδοσης. Στην περίπτωση παράτασης του συμβατικού χρόνου παράδοσης, ο χρόνος παράτασης δεν συνυπολογίζεται στον συμβατικό χρόνο παράδοσης.

Στην περίπτωση παράτασης του συμβατικού χρόνου παράδοσης έπειτα από αίτημα του αναδόχου, επιβάλλονται οι κυρώσεις που προβλέπονται στην παράγραφο 5.2.2 της παρούσης.

Με αιτιολογημένη απόφαση του αρμόδιου αποφαινόμενου οργάνου, η οποία εκδίδεται ύστερα από γνωμοδότηση του οργάνου της περ. β' της παρ. 11 του άρθρου 221 του ν. 4412/2016, ο συμβατικός χρόνος φόρτωσης παράδοσης των υλικών μπορεί να μετατίθεται. Μετάθεση επιτρέπεται μόνο όταν συντρέχουν λόγοι ανωτέρας βίας ή άλλοι ιδιαιτέρως σοβαροί λόγοι, που καθιστούν αντικειμενικώς αδύνατη την εμπρόθεσμη παράδοση των συμβατικών ειδών. Στις περιπτώσεις μετάθεσης του συμβατικού χρόνου φόρτωσης παράδοσης δεν επιβάλλονται κυρώσεις.

**6.1.2.** Εάν λήξει ο συμβατικός χρόνος παράδοσης, χωρίς να υποβληθεί εγκαίρως αίτημα παράτασης ή, εάν λήξει ο παραταθείς, κατά τα ανωτέρω, χρόνος, χωρίς να παραδοθεί το υλικό, ο ανάδοχος κηρύσσεται έκπτωτος.

**6.1.3.** Ο ανάδοχος υποχρεούται να ειδοποιεί την υπηρεσία που εκτελεί την προμήθεια, την αποθήκη υποδοχής των υλικών και την επιτροπή παραλαβής, για την ημερομηνία που προτίθεται να παραδώσει το υλικό, τουλάχιστον πέντε (5) εργάσιμες ημέρες νωρίτερα.

Μετά από κάθε προσκόμιση υλικού στην αποθήκη υποδοχής αυτών, ο ανάδοχος υποχρεούται να υποβάλει στην υπηρεσία αποδεικτικό, θεωρημένο από τον υπεύθυνο της αποθήκης, στο οποίο αναφέρεται η ημερομηνία προσκόμισης, το υλικό, η ποσότητα και ο αριθμός της σύμβασης σε εκτέλεση της οποίας προσκομίστηκε.

## 6.2 Παραλαβή υλικών - Χρόνος και τρόπος παραλαβής υλικών

**6.2.1.** Η παραλαβή των υλικών γίνεται από επιτροπές, πρωτοβάθμιες ή και δευτεροβάθμιες, που συγκροτούνται σύμφωνα με την παρ. 11 περ. β του άρθρου 221 του Ν.4412/16 σύμφωνα με τα οριζόμενα στο άρθρο 208 του ως άνω νόμου. Κατά την διαδικασία παραλαβής των υλικών διενεργείται ποσοτικός και ποιοτικός έλεγχος και εφόσον το επιθυμεί μπορεί να παραστεί και ο προμηθευτής. Για τον ποιοτικό έλεγχο των υλικών η Υπηρεσία έχει το δικαίωμα να προβεί σε δειγματοληψία και έλεγχο των ποιοτικών χαρακτηριστικών των υλικών για τα οποία έχει ενδείξεις ότι δεν ανταποκρίνονται στις Τεχνικές Προδιαγραφές. Ο έλεγχος θα γίνεται σε αναγνωρισμένο εργαστήριο που θα επιλέξει η Υπηρεσία και η δαπάνη θα βαρύνει τον Προμηθευτή, η οποία θα παρακρατείτε από τον λογαριασμό του.

Αν ο προμηθευτής καταστεί υπότροπος με την προμήθεια ακατάλληλου υλικού, κηρύσσεται έκπτωτος με όλες τις νόμιμες συνέπειες που απορρέουν από την κείμενη νομοθεσία

Το κόστος της διενέργειας των ελέγχων βαρύνει τον ανάδοχο.

Η επιτροπή παραλαβής, μετά τους προβλεπόμενους ελέγχους συντάσσει πρωτόκολλα (μακροσκοπικό – οριστικό- παραλαβής του υλικού με παρατηρήσεις –απόρριψης των υλικών) σύμφωνα με την παρ.3 του άρθρου 208 του ν. 4412/16.

Τα πρωτόκολλα που συντάσσονται από τις επιτροπές (πρωτοβάθμιες – δευτεροβάθμιες) κοινοποιούνται υποχρεωτικά και στους αναδόχους.

Υλικά που απορρίφθηκαν ή κρίθηκαν παραληπτά με έκπτωση επί της συμβατικής τιμής, με βάση τους ελέγχους που πραγματοποίησε η πρωτοβάθμια επιτροπή παραλαβής, μπορούν να παραπέμπονται για επανεξέταση σε δευτεροβάθμια επιτροπή παραλαβής ύστερα από αίτημα του αναδόχου ή αυτεπάγγελτα σύμφωνα με την παρ. 5 του άρθρου 208 του ν.4412/16. Τα έξοδα βαρύνουν σε κάθε περίπτωση τον ανάδοχο.

Επίσης, εάν ο τελευταίος διαφωνεί με τα αποτελέσματα των εργαστηριακών εξετάσεων που διενεργήθηκαν από πρωτοβάθμιες ή δευτεροβάθμιες επιτροπές παραλαβής μπορεί να ζητήσει εγγράφως εξέταση κατ' εφεση των οικείων αντιδειγμάτων, μέσα σε ανατρεπτική προθεσμία είκοσι (20) ημερών από την γνωστοποίηση σε αυτόν των αποτελεσμάτων της αρχικής εξέτασης, με τον τρόπο που περιγράφεται στην παρ. 8 του άρθρου 208 του Ν.4412/16.

Το αποτέλεσμα της κατ' έφεση εξέτασης είναι υποχρεωτικό και τελεσίδικο και για τα δύο μέρη.

Ο ανάδοχος δεν μπορεί να ζητήσει παραπομπή σε δευτεροβάθμια επιτροπή παραλαβής μετά τα αποτελέσματα της κατ' έφεση εξέτασης.

**6.2.2.** Η παραλαβή των υλικών και η έκδοση των σχετικών πρωτοκόλλων παραλαβής πραγματοποιείται μέσα στους κατωτέρω καθοριζόμενους χρόνους: μέσα σε ένα μήνα από την ημερομηνία παράδοσης.

Αν η παραλαβή των υλικών και η σύνταξη του σχετικού πρωτοκόλλου δεν πραγματοποιηθεί από την επιτροπή παρακολούθησης και παραλαβής μέσα στον οριζόμενο από τη σύμβαση χρόνο, θεωρείται ότι η παραλαβή συντελέστηκε αυτοδίκαια, με κάθε επιφύλαξη των δικαιωμάτων του Δημοσίου και εκδίδεται προς τούτο σχετική απόφαση του αρμοδίου αποφαινομένου οργάνου, με βάση μόνο το θεωρημένο από την υπηρεσία που παραλαμβάνει τα υλικά αποδεικτικό προσκόμισης τούτων, σύμφωνα δε με την απόφαση αυτή η αποθήκη του φορέα εκδίδει δελτίο εισαγωγής του υλικού και εγγραφής του στα βιβλία της, προκειμένου να πραγματοποιηθεί η πληρωμή του αναδόχου.

Ανεξάρτητα από την, κατά τα ανωτέρω, αυτοδίκαιη παραλαβή και την πληρωμή του αναδόχου, πραγματοποιούνται οι προβλεπόμενοι από την σύμβαση έλεγχοι από επιτροπή που συγκροτείται με απόφαση του αρμοδίου αποφαινομένου οργάνου, στην οποία δεν μπορεί να συμμετέχουν ο πρόεδρος και τα μέλη της επιτροπής που δεν πραγματοποίησε την παραλαβή στον προβλεπόμενο από την σύμβαση

χρόνο. Η παραπάνω επιτροπή παραλαβής προβαίνει σε όλες τις διαδικασίες παραλαβής που προβλέπονται από την ως άνω παράγραφο 1 και το άρθρο 208 του ν. 4412/2016 και συντάσσει τα σχετικά πρωτόκολλα. Οι εγγυητικές επιστολές προκαταβολής και καλής εκτέλεσης δεν επιστρέφονται πριν από την ολοκλήρωση όλων των προβλεπομένων από τη σύμβαση ελέγχων και τη σύνταξη των σχετικών πρωτοκόλλων.

### **6.3 Ειδικοί όροι ναύλωσης – ασφάλισης - ανακοίνωσης φόρτωσης και ποιοτικού ελέγχου στο εξωτερικό**

#### **6.4 Απόρριψη συμβατικών υλικών – Αντικατάσταση**

**6.4.1.** Σε περίπτωση οριστικής απόρριψης ολόκληρης ή μέρους της συμβατικής ποσότητας των υλικών, με απόφαση του αποφαινομένου οργάνου ύστερα από γνωμοδότηση του αρμόδιου οργάνου, μπορεί να εγκρίνεται αντικατάστασή της με άλλη, που να είναι σύμφωνη με τους όρους της σύμβασης, μέσα σε τακτή προθεσμία που ορίζεται από την απόφαση αυτή.

**6.4.2.** Αν η αντικατάσταση γίνεται μετά τη λήξη του συμβατικού χρόνου, η προθεσμία που ορίζεται για την αντικατάσταση δεν μπορεί να είναι μεγαλύτερη του 1/2 του συνολικού συμβατικού χρόνου, ο δε ανάδοχος θεωρείται ως εκπρόθεσμος και υπόκειται σε κυρώσεις λόγω εκπρόθεσμης παράδοσης. Αν ο ανάδοχος δεν αντικαταστήσει τα υλικά που απορρίφθηκαν μέσα στην προθεσμία που του τάχθηκε και εφόσον έχει λήξει ο συμβατικός χρόνος, κηρύσσεται έκπτωτος και υπόκειται στις προβλεπόμενες κυρώσεις.

**6.4.3.** Η επιστροφή των υλικών που απορρίφθηκαν γίνεται σύμφωνα με τα προβλεπόμενα στις παρ. 2 και 3 του άρθρου 213 του ν. 4412/2016.

#### **6.5 Δείγματα – Δειγματοληψία – Εργαστηριακές εξετάσεις**

6.5.1. Όλοι οι οικονομικοί φορείς που θα συμμετέχουν επί ποινή αποκλεισμού θα πρέπει μαζί με τη προσφορά τους να καταθέσουν και δείγματα των υλικών, τα οποία ζητούνται στις Τεχνικές Προδιαγραφές.

#### **6.6 Εγγυημένη λειτουργία προμήθειας**

6.6.1. Όλοι οι οικονομικοί φορείς που θα συμμετέχουν θα πρέπει μαζί με την προσφορά τους να καταθέσουν και τα δικαιολογητικά που αφορούν την καλή λειτουργία της προμήθειας, στα υλικά που απαιτείται σύμφωνα με τις Τεχνικές προδιαγραφές.

#### **6.7 Αναπροσαρμογή τιμής**

Οι τιμές ΔΕΝ υπόκεινται σε καμία αναπροσαρμογή καθ όλη τη διάρκεια της σύμβασης.

#### **6.8 Καταγγελία της σύμβασης - Υποκατάσταση αναδόχου**

Στην περίπτωση που, κατά την εκτέλεση της σύμβασης, ο ανάδοχος καταδικαστεί αμετάκλητα για ένα από τα αδικήματα που αναφέρονται στην παρ. 2.2.3.1 της παρούσας, η αναθέτουσα αρχή δύναται να καταγγείλει μονομερώς τη σύμβαση και να αναζητήσει τυχόν αξιώσεις αποζημίωσης, σύμφωνα με τις σχετικές διατάξεις του ΑΚ, περί αμφοτεροβαρών συμβάσεων.

Εάν ο ανάδοχος πτωχεύσει ή υπαχθεί σε διαδικασία εξυγίανσης ή ειδικής εκκαθάρισης ή τεθεί υπό αναγκαστική διαχείριση από εκκαθαριστή ή από το δικαστήριο ή υπαχθεί σε διαδικασία πτωχευτικού συμβιβασμού ή αναστείλει τις επιχειρηματικές του δραστηριότητες ή εάν βρίσκεται σε οποιαδήποτε ανάλογη κατάσταση, προκύπτουσα από παρόμοια διαδικασία, προβλεπόμενη σε εθνικές διατάξεις νόμου, η αναθέτουσα αρχή δύναται, ομοίως, να καταγγείλει μονομερώς τη σύμβαση και να αναζητήσει τυχόν αξιώσεις αποζημίωσης, σύμφωνα με τις σχετικές διατάξεις του ΑΚ.

Σε αμφότερες τις ως άνω περιπτώσεις καταγγελίας της σύμβασης, η αναθέτουσα αρχή δύναται να προσκαλέσει τον/τους επόμενο/ους, κατά σειρά, μειοδότη/ες της διαδικασίας ανάθεσης της συγκεκριμένης σύμβασης και να του/τους προτείνει να αναλάβει/ουν την παροχή των υπηρεσιών του εκπτώτου αναδόχου, με τους ίδιους όρους και προϋποθέσεις και βάσει της προσφοράς που είχε υποβάλει ο έκπτωτος (ρητή ρήτρα υποκατάστασης).

## **6.9 Επικαιροποίηση τεχνικών προδιαγραφών κατά την εκτέλεση της σύμβασης**

Εφόσον, μετά τη σύναψη της σύμβασης έχουν αντικατασταθεί, από τον κατασκευαστή, κάποια εκ των προσφερόμενων αγαθών με νεότερα είδη/μοντέλα/εκδόσεις, ο ανάδοχος υποβάλλει στον αναθέτοντα φορέα πρόταση επικαιροποίησης, η οποία υπόκειται στην έγκριση του αναθέτοντος φορέα, κατόπιν γνωμοδότησης της Επιτροπής Παρακολούθησης- Παραλαβής. Στο πλαίσιο της πρότασης επικαιροποίησης, τα αγαθά που θα αντικαταστήσουν εκείνα που προσφέρθηκαν και αξιολογήθηκαν πρέπει είναι τουλάχιστον ισοδύναμα με τα προσφερθέντα. Εφόσον εγκριθεί η πρόταση, ο ανάδοχος υποχρεούται να προμηθεύσει τα επικαιροποιημένα αγαθά αντί των αρχικά προσφερθέντων, χωρίς πρόσθετη οικονομική επιβάρυνση του αναθέτοντος φορέα και χωρίς μεταβολή των όρων πληρωμής. Ο χρόνος παράδοσης των επικαιροποιημένων αγαθών, όπως έχει οριστεί στην παρ. 6.1.1. της παρούσας, εκκινεί από την κοινοποίηση της εγκριτικής απόφασης του αναθέτοντος φορέα στον ανάδοχο.

Ηράκλειο Μάρτιος 2026

Η συντάξασα

Ελέγχθηκε  
Η Δ/ντρια  
Τεχνικής Υπηρεσίας

Θεωρήθηκε  
Ο Γενικός Δ/ντής ΔΕΥΑΗ

**Καλλιόπη Αποστολίδου**

**Κ. Τζαβλάκη**

**Εμμ. Κοσμαδάκης**

**Ο Πρόεδρος του Δ.Σ  
της Δ.Ε.Υ.Α.Η.**

**ΓΕΩΡΓΙΟΣ ΒΟΥΡΕΞΑΚΗΣ**

**ΠΑΡΑΡΤΗΜΑΤΑ**

---

---

**ΠΑΡΑΡΤΗΜΑ Ι – ΕΝΔΕΙΚΤΙΚΟΣ ΠΡΟΥΠΟΛΟΓΙΣΜΟΣ**

---

**ΠΑΡΑΡΤΗΜΑ ΙΙ – ΤΕΧΝΙΚΗ ΠΕΡΙΓΡΑΦΗ -ΤΕΧΝΙΚΕΣ ΠΡΟΔΙΑΓΡΑΦΕΣ**

---

**ΠΑΡΑΡΤΗΜΑ ΙΙΙ – ΕΝΤΥΠΟ ΟΙΚΟΝΟΜΙΚΗΣ ΠΡΟΣΦΟΡΑΣ**

---

**ΠΑΡΑΡΤΗΜΑ ΙV – ΣΥΓΡΑΦΗ ΥΠΟΧΡΕΩΣΕΩΝ**

---

**ΠΑΡΑΡΤΗΜΑ V - ΣΧΕΔΙΟ ΣΥΜΒΑΣΗΣ**

---

**ΠΑΡΑΡΤΗΜΑ VI- ΕΕΣΣ**

**ΔΗΜΟΤΙΚΗ ΕΠΙΧΕΙΡΗΣΗ**  
**ΥΔΡΕΥΣΗΣ ΑΠΟΧΕΤΕΥΣΗΣ**  
**ΗΡΑΚΛΕΙΟΥ**

**«ΠΡΟΜΗΘΕΙΑ ΥΛΙΚΩΝ ΥΔΡΕΥΣΗΣ - ΑΠΟΧΕΤΕΥΣΗΣ**  
**ΕΤΟΥΣ 2026»**  
**ΚΑ : 26.01.0001 26.01.0000**

**1ος Ειδικός Προϋπολογισμός - ΣΩΛΗΝΕΣ ΥΔΡΕΥΣΗΣ**

|    | <b>ΕΙΔΟΣ ΥΛΙΚΩΝ CPV 44161200-8</b> | <b>ΜΟΝ ΜΕΤΡ</b> | <b>ΠΟΣΟΤΗΤΑ</b> | <b>ΤΙΜΗ</b>   | <b>ΜΕΡΙΚΗ ΔΑΠΑΝΗ</b> |
|----|------------------------------------|-----------------|-----------------|---------------|----------------------|
|    | <b>ΣΩΛΗΝΕΣ ΥΔΡΕΥΣΗΣ ΑΠΟ ΡΕ-100</b> |                 |                 |               |                      |
| 1  | ΣΩΛΗΝΑΣ Φ18 ΡΕ100 ΡΝ16             | ΜΕΤ             | 200             | 0,25          | 50,00 €              |
| 2  | ΣΩΛΗΝΑΣ Φ20 ΡΕ100 ΡΝ16             | ΜΕΤ             | 4000            | 0,30          | 1.200,00 €           |
| 3  | ΣΩΛΗΝΑΣ Φ32 ΡΕ100 ΡΝ16             | ΜΕΤ             | 600             | 0,80          | 480,00 €             |
| 4  | ΣΩΛΗΝΑΣ Φ40 ΡΕ100 ΡΝ16             | ΜΕΤ             | 100             | 1,30          | 130,00 €             |
| 5  | ΣΩΛΗΝΑΣ Φ63 ΡΕ100 ΡΝ16             | ΜΕΤ             | 400             | 3,00          | 1.200,00 €           |
| 6  | ΣΩΛΗΝΑΣ Φ90 ΡΕ100 ΡΝ16             | ΜΕΤ             | 2000            | 5,50          | 11.000,00€           |
| 7  | ΣΩΛΗΝΑΣ Φ160 ΡΕ100 ΡΝ16            | ΜΕΤ             | 30              | 16,00         | 480,00 €             |
| 8  | ΣΩΛΗΝΑΣ Φ200 ΡΕ100 ΡΝ16            | ΜΕΤ             | 30              | 28,00         | 840,00 €             |
| 9  | ΣΩΛΗΝΑΣ Φ280 ΡΕ100 ΡΝ16            | ΜΕΤ             | 18              | 40,00         | 720,00 €             |
| 10 | ΣΩΛΗΝΑΣ Φ315 ΡΕ100 ΡΝ16            | ΜΕΤ             | 60              | 70,00         | 4.200,00 €           |
| 11 | ΣΩΛΗΝΑΣ Φ350 ΡΕ100 ΡΝ16            | ΜΕΤ             | 12              | 85,00         | 1.020,00 €           |
| 12 | ΣΩΛΗΝΑΣ Φ400 ΡΕ100 ΡΝ16            | ΜΕΤ             | 24              | 120,00        | 2.880,00 €           |
|    | <b>ΣΩΛΗΝΕΣ ΥΔΡΕΥΣΗΣ ΑΠΟ PVC</b>    |                 |                 |               |                      |
| 13 | ΣΩΛΗΝΑΣ PVC Φ63 ΡΝ16               | ΜΕΤ             | 36              | 5,00          | 180,00 €             |
| 14 | ΣΩΛΗΝΑΣ PVC Φ90 ΡΝ16               | ΜΕΤ             | 120             | 9,00          | 1.080,00 €           |
| 15 | ΣΩΛΗΝΑΣ PVC Φ160 ΡΝ16              | ΜΕΤ             | 12              | 25,00         | 300,00 €             |
| 16 | ΣΩΛΗΝΑΣ PVC Φ200 ΡΝ16              | ΜΕΤ             | 24              | 35,00         | 840,00 €             |
| 17 | ΣΩΛΗΝΑΣ PVC Φ225 ΡΝ16              | ΜΕΤ             | 12              | 45,00         | 540,00 €             |
| 18 | ΣΩΛΗΝΑΣ PVC Φ315 ΡΝ16              | ΜΕΤ             | 24              | 80,00         | 1.920,00 €           |
|    |                                    |                 |                 | ΚΑΘΑΡΗ ΑΞΙΑ   | 29.060,00€           |
|    |                                    |                 |                 | ΦΠΑ 24%       | 6.974,40 €           |
|    |                                    |                 |                 | ΣΥΝΟΛΙΚΗ ΑΞΙΑ | 36.034,40€           |

**2ος Ειδικός Προϋπολογισμός -ΕΞΑΡΤΗΜΑΤΑ ΥΔΡΕΥΣΗΣ**

|   | <b>ΕΙΔΟΣ ΥΛΙΚΩΝ CPV 44115210-4 44167300-1 44167000-8 42130000-9</b> | <b>ΜΟΝ ΜΕΤΡ</b> | <b>ΠΟΣΟΤΗΤΑ</b> | <b>ΤΙΜΗ</b> | <b>ΜΕΡΙΚΗ ΔΑΠΑΝΗ</b> |
|---|---|-----------------|-----------------|-------------|----------------------|
|   | <b>ΕΞΑΡΤΗΜΑΤΑ ΥΔΡΕΥΣΗΣ</b>  |                 |                 |             |                      |
|   | <b>ΕΞΑΡΤΗΜΑΤΑ ΥΔΡΕΥΣΗΣ ΑΠΟ ΡΕ-100 ΡΝ16</b>                          |                 |                 |             |                      |
| 1 | ΗΛΕΚΤΡΟΓΩΝΙΑ Φ110 / 90°   | ΤΕΜ             | 6               | 30,00       | 180,00 €             |
| 2 | ΗΛΕΚΤΡΟΓΩΝΙΑ Φ125 / 45°   | ΤΕΜ             | 2               | 50,00       | 100,00 €             |
| 3 | ΗΛΕΚΤΡΟΓΩΝΙΑ Φ160 / 90°   | ΤΕΜ             | 1               | 85,00       | 85,00 €              |

|    |   |     |     |        |            |
|----|---|-----|-----|--------|------------|
| 4  | ΗΛΕΚΤΡΟΓΩΝΙΑ Φ63 / 45°                    | TEM | 5   | 20,00  | 100,00 €   |
| 5  | ΗΛΕΚΤΡΟΓΩΝΙΑ Φ63 / 90°                    | TEM | 4   | 18,00  | 72,00 €    |
| 6  | ΗΛΕΚΤΡΟΓΩΝΙΑ Φ90 / 45°                    | TEM | 5   | 30,00  | 150,00 €   |
| 7  | ΗΛΕΚΤΡΟΓΩΝΙΑ Φ90 / 90°                    | TEM | 5   | 28,00  | 140,00 €   |
| 8  | ΗΛΕΚΤΡΟΜΟΥΦΑ Φ32                          | TEM | 20  | 5,00   | 100,00 €   |
| 9  | ΗΛΕΚΤΡΟΜΟΥΦΑ Φ63                          | TEM | 60  | 8,00   | 480,00 €   |
| 10 | ΗΛΕΚΤΡΟΜΟΥΦΑ Φ90                          | TEM | 130 | 12,00  | 1.560,00 € |
| 11 | ΗΛΕΚΤΡΟΜΟΥΦΑ Φ125                         | TEM | 6   | 22,00  | 132,00 €   |
| 12 | ΗΛΕΚΤΡΟΜΟΥΦΑ Φ400                         | TEM | 4   | 350,00 | 1.400,00 € |
| 13 | ΗΛΕΚΤΡΟΣΥΣΤΟΛΗ 125 X 110                  | TEM | 2   | 32,00  | 64,00 €    |
| 14 | ΗΛΕΚΤΡΟΣΥΣΤΟΛΗ 63 X 50                    | TEM | 1   | 16,00  | 16,00 €    |
| 15 | ΗΛΕΚΤΡΟΣΥΣΤΟΛΗ 90 X 63                    | TEM | 5   | 23,00  | 115,00 €   |
| 16 | ΗΛΕΚΤΡΟΤΑΦ Φ63                            | TEM | 1   | 28,00  | 28,00 €    |
| 17 | ΗΛΕΚΤΡΟΤΑΦ Φ90                            | TEM | 3   | 45,00  | 135,00 €   |
| 18 | ΛΑΙΜΟΣ ΡΕ Φ355                            | TEM | 4   | 200,00 | 800,00 €   |
| 19 | ΜΙΚΤΟΣ ΣΥΝΔΕΣΜΟΣ Φ50 X 1½" ΡΕ100 Ε/Α      | TEM | 4   | 35,00  | 140,00 €   |
| 20 | ΣΕΛΑ ΠΡΟΕΚΤΑΣΗΣ Φ63 X 20                  | TEM | 15  | 16,00  | 240,00 €   |
| 21 | ΣΕΛΑ ΠΡΟΕΚΤΑΣΗΣ Φ90 X 63 ΡΕ100            | TEM | 2   | 85,00  | 170,00 €   |
| 22 | ΣΥΣΤΟΛΗ 250 X 110 ΡΕ100 Ε/Α               | TEM | 1   | 100,00 | 100,00 €   |
| 23 | ΣΥΣΤΟΛΗ 110 X 90 ΡΕ100 Ε/Α                | TEM | 5   | 25,00  | 125,00 €   |
| 24 | ΣΥΣΤΟΛΗ 125 X 110 ΡΕ100 Ε/Α               | TEM | 2   | 30,00  | 60,00 €    |
| 25 | ΣΥΣΤΟΛΗ 90 X 63 ΡΕ100 Ε/Α                 | TEM | 10  | 20,00  | 200,00 €   |
| 26 | ΤΑΠΑ ΡΕ Φ90                               | TEM | 10  | 10,00  | 100,00 €   |
| 27 | ΤΑΦ Φ110 ΡΕ100 Ε/Α                        | TEM | 2   | 50,00  | 100,00 €   |
| 28 | ΤΑΦ Φ90 ΡΕ100 Ε/Α                         | TEM | 2   | 45,00  | 90,00 €    |
|    | <b>ΕΞΑΡΤΗΜΑΤΑ ΥΔΡΕΥΣΗΣ ΑΠΟ PVC PN16</b>   |     |     |        |            |
| 29 | ΜΑΝΣΟΝ PVC Φ90 PN16                       | TEM | 60  | 16,00  | 960,00 €   |
| 30 | ΜΑΝΣΟΝ PVC Φ110 PN16                      | TEM | 24  | 24,00  | 576,00 €   |
| 31 | ΜΑΝΣΟΝ PVC Φ125 PN16                      | TEM | 18  | 28,00  | 504,00 €   |
| 32 | ΜΑΝΣΟΝ PVC Φ200 PN16                      | TEM | 18  | 80,00  | 1.440,00 € |
| 33 | ΜΑΝΣΟΝ PVC Φ250 PN16                      | TEM | 12  | 120,00 | 1.440,00 € |
|    | <b>ΕΞΑΡΤΗΜΑΤΑ ΥΔΡΕΥΣΗΣ ΑΠΟ ΧΑΛΥΒΑ</b>     |     |     |        |            |
| 34 | ΦΛΑΝΤΖΑ ΤΟΡΝΟΥ 3" Φ80                     | TEM | 10  | 7,00   | 70,00 €    |
| 35 | ΦΛΑΝΤΖΑ ΤΟΡΝΟΥ 5" Φ125                    | TEM | 2   | 10,00  | 20,00 €    |
| 36 | ΦΛΑΝΤΖΕΣ ΧΥΤ/ΡΕΣ Φ300 ΤΟΡΝΟΥ              | TEM | 4   | 25,00  | 100,00 €   |
| 37 | ΦΛΑΝΤΖΑ ΤΥΦΛΗ Φ63 ΧΑΛΥΒΔΙΝΗ               | TEM | 12  | 9,00   | 108,00 €   |
| 38 | ΦΛΑΝΤΖΑ ΤΥΦΛΗ Φ100 ΧΑΛΥΒΔΙΝΗ              | TEM | 6   | 12,00  | 72,00 €    |
| 39 | ΦΛΑΝΤΖΑ ΤΥΦΛΗ Φ125 ΧΑΛΥΒΔΙΝΗ              | TEM | 4   | 15,00  | 60,00 €    |
| 40 | ΦΛΑΝΤΖΑ ΤΥΦΛΗ Φ150 ΧΑΛΥΒΔΙΝΗ              | TEM | 2   | 20,00  | 40,00 €    |
| 41 | ΦΛΑΝΤΖΑ ΤΥΦΛΗ Φ350 ΧΑΛΥΒΔΙΝΗ              | TEM | 2   | 45,00  | 90,00 €    |
| 42 | ΦΛΑΝΤΖΑ ΓΙΑ ΛΑΙΜΟ Φ90                     | TEM | 50  | 8,00   | 400,00 €   |
| 43 | ΦΛΑΝΤΖΑ Φ100 ΓΙΑ ΛΑΙΜΟ Φ110               | TEM | 4   | 9,00   | 36,00 €    |
| 44 | ΦΛΑΝΤΖΑ ΓΙΑ ΛΑΙΜΟ Φ160                    | TEM | 2   | 14,00  | 28,00 €    |
| 45 | ΦΛΑΝΤΖΕΣ ΤΟΡΝΟΥ ΛΑΙΜΟΥ Φ350               | TEM | 2   | 50,00  | 100,00 €   |
|    | <b>ΕΞΑΡΤΗΜΑΤΑ ΥΔΡΕΥΣΗΣ ΑΠΟ ΧΥΤΟΣΙΔΗΡΑ</b> |     |     |        |            |
| 46 | ΦΛΑΝΤΖΟΖΙΜΠΩ ΑΓΚΥΡΩΣΗΣ DN80               | TEM | 20  | 65,00  | 1.300,00 € |

|    |   |     |      |        |            |
|----|---|-----|------|--------|------------|
| 47 | ΦΛΑΝΤΖΟΖΙΜΠΩ ΑΓΚΥΡΩΣΗΣ DN100              | TEM | 6    | 120,00 | 720,00 €   |
| 48 | ΦΛΑΝΤΖΟΖΙΜΠΩ ΑΓΚΥΡΩΣΗΣ DN140              | TEM | 3    | 160,00 | 480,00 €   |
| 49 | ΦΛΑΝΤΖΟΖΙΜΠΩ ΑΓΚΥΡΩΣΗΣ DN160              | TEM | 3    | 180,00 | 540,00 €   |
| 50 | ΘΗΛΥ ΕΝΩΤΙΚΟ Φ90                          | TEM | 22   | 20,00  | 440,00 €   |
| 51 | ΘΗΛΥ ΕΝΩΤΙΚΟ Φ110                         | TEM | 12   | 28,00  | 336,00 €   |
| 52 | ΘΗΛΥ ΕΝΩΤΙΚΟ Φ125                         | TEM | 4    | 30,00  | 120,00 €   |
| 53 | ΖΙΜΠΩ ΧΥΤΟΣΙΔΗΡΟ ΑΓΚΥΡΩΣΗΣ Φ90            | TEM | 10   | 35,00  | 350,00 €   |
| 54 | ΤΑΠΑ Φ90 ΜΑΝΤΕΜΙ                          | TEM | 30   | 23,00  | 690,00 €   |
| 55 | ΤΑΠΑ Φ160 ΜΑΝΤΕΜΙ                         | TEM | 2    | 33,00  | 66,00 €    |
|    | <b>ΕΞΑΡΤΗΜΑΤΑ ΥΔΡΕΥΣΗΣ ΑΠΟ ΟΡΕΙΧΑΛΚΟ</b>  |     |      |        |            |
| 56 | ΔΙΠΛΟΣ ΣΥΝΔΕΣΜΟΣ Φ20 ΟΡΕΙΧ.               | TEM | 700  | 6,50   | 4.550,00 € |
| 57 | ΔΙΠΛΟΣ ΣΥΝΔΕΣΜΟΣ Φ32 ΟΡΕΙΧ.               | TEM | 100  | 13,00  | 1.300,00 € |
| 58 | ΒΑΝΑ ΣΦΑΙΡΙΚΗ ½"                          | TEM | 1400 | 6,50   | 9.100,00 € |
| 59 | ΒΑΝΑ ΣΦΑΙΡΙΚΗ ¾"                          | TEM | 100  | 8,00   | 800,00 €   |
| 60 | ΒΑΝΑ ΣΦΑΙΡΙΚΗ ½" με διακόπτη ασφαλείας    | TEM | 300  | 12,00  | 3.600,00 € |
| 61 | ΒΑΝΑ ΣΦΑΙΡΙΚΗ 2"                          | TEM | 10   | 19,00  | 190,00 €   |
| 62 | ΜΑΣΤΟΣ ΟΡΕΙΧ. ½"                          | TEM | 1000 | 2,00   | 2.000,00 € |
| 63 | ΜΑΣΤΟΣ ΟΡΕΙΧ. ¾"                          | TEM | 200  | 2,50   | 500,00 €   |
| 64 | ΜΟΥΦΑ ΟΡΕΙΧ. 1/2"                         | TEM | 100  | 1,60   | 160,00 €   |
| 65 | ΜΟΥΦΑ ΟΡΕΙΧ. ¾"                           | TEM | 30   | 2,20   | 66,00 €    |
| 66 | ΠΡΟΣΘΗΚΗ ¾" 2CM                           | TEM | 20   | 3,00   | 60,00 €    |
| 67 | ΠΡΟΣΘΗΚΗ DIN Β.Τ. 1,5CM 1/2"              | TEM | 50   | 1,50   | 75,00 €    |
| 68 | ΠΡΟΣΘΗΚΗ DIN Β.Τ. 3CM 1/2"                | TEM | 100  | 1,90   | 190,00 €   |
| 69 | ΠΡΟΣΘΗΚΗ DIN Β.Τ. 5CM 1/2"                | TEM | 150  | 2,50   | 375,00 €   |
| 70 | ΓΩΝΙΑ ΟΡΕΙΧ. 1/2" Μ.Ε.Β.                  | TEM | 600  | 2,20   | 1.320,00 € |
| 71 | ΓΩΝΙΑ ΟΡΕΙΧ. ¾" Μ.Ε.Β.                    | TEM | 60   | 3,00   | 180,00 €   |
| 72 | ΓΩΝΙΑ ΟΡΕΙΧ. 1" Μ.Ε.Β.                    | TEM | 20   | 5,50   | 110,00 €   |
| 73 | ΤΑΦ ΟΡΕΙΧ. ¾" ΘΗΛ.                        | TEM | 50   | 2,80   | 140,00 €   |
| 74 | ΡΑΚΟΡ ΟΡΕΙΧ. Φ18 X 2 X ½" ΑΡΣ. ΛΑΣΤΙΧΟΥ   | TEM | 300  | 2,20   | 660,00 €   |
| 75 | ΡΑΚΟΡ ΟΡΕΙΧ. Φ18 X 2,5 X ½" ΑΡΣ. ΛΑΣΤΙΧΟΥ | TEM | 100  | 2,60   | 260,00 €   |
| 76 | ΡΑΚΟΡ ΟΡΕΙΧ. Φ15 X ½" ΑΡΣ. Συσφ           | TEM | 10   | 2,70   | 27,00 €    |
| 77 | ΡΑΚΟΡ ΟΡΕΙΧ. Φ20 X ½" ΑΡΣ. Συσφ           | TEM | 3500 | 2,60   | 9.100,00 € |
| 78 | ΡΑΚΟΡ ΟΡΕΙΧ. Φ22 X ¾" ΑΡΣ. Συσφ           | TEM | 300  | 3,20   | 960,00 €   |
| 79 | ΡΑΚΟΡ ΟΡΕΙΧ. Φ22 X3X ¾" ΑΡΣ. Λαστ         | TEM | 150  | 3,60   | 540,00 €   |
| 80 | ΡΑΚΟΡ ΟΡΕΙΧ. Φ25 X ¾" ΑΡΣ. Συσφ           | TEM | 100  | 3,50   | 350,00 €   |
| 81 | ΡΑΚΟΡ ΟΡΕΙΧ. Φ32 X 1" ΑΡΣ. Συσφ           | TEM | 200  | 5,50   | 1.100,00 € |
| 82 | ΡΑΚΟΡ ΣΥΣΦΙΞΕΩΣ Φ18 X ½" ΑΡΣ. ΧΑΛΚΟΥ      | TEM | 200  | 2,50   | 500,00 €   |
| 83 | ΣΥΣΤΟΛΗ ΟΡΕΙΧ. 1" X ½" ΑΜΕΡΙΚΗΣ           | TEM | 150  | 3,20   | 480,00 €   |
| 84 | ΣΥΣΤΟΛΗ ΟΡΕΙΧ. 1" X ¾" ΜΠΟΥΚΑΛΑ           | TEM | 20   | 3,20   | 64,00 €    |
| 85 | ΣΥΣΤΟΛΗ ΟΡΕΙΧ. ¾" X ½" μπουκαλα           | TEM | 350  | 2,50   | 875,00 €   |
| 86 | ΣΥΣΤΟΛΗ ΟΡΕΙΧ. ¾" X ½" ΑΜΕΡΙΚΗΣ           | TEM | 100  | 2,50   | 250,00 €   |
| 87 | ΤΑΠΑ ΟΡΕΙΧ. ¾" ΘΗΛ.                       | TEM | 10   | 1,50   | 15,00 €    |
|    | <b>ΕΞΑΡΤΗΜΑΤΑ ΥΔΡΕΥΣΗΣ ΑΠΟ ΡΡ</b>         |     |      |        |            |
| 88 | ΖΩΣΤΗΡΑΣ ΡΡ Φ50 X ½"                      | TEM | 10   | 11,00  | 110,00 €   |
| 89 | ΖΩΣΤΗΡΑΣ ΡΡ Φ63 X ½"                      | TEM | 40   | 12,00  | 480,00 €   |
| 90 | ΖΩΣΤΗΡΑΣ ΡΡ Φ75 X ½"                      | TEM | 2    | 13,00  | 26,00 €    |

|                                       |                                   |     |    |       |                   |
|---------------------------------------|-----------------------------------|-----|----|-------|-------------------|
| 91                                    | ΖΩΣΤΗΡΑΣ ΡΡ Φ90 Χ ½"              | ΤΕΜ | 80 | 15,00 | 1.200,00 €        |
| 92                                    | ΖΩΣΤΗΡΑΣ ΡΡ Φ90 Χ 1"              | ΤΕΜ | 10 | 17,00 | 170,00 €          |
| 93                                    | ΖΩΣΤΗΡΕΣ ΡΡ Φ110 Χ 1"             | ΤΕΜ | 10 | 17,00 | 170,00 €          |
| 94                                    | ΖΩΣΤΗΡΑΣ ΡΡ Φ125 Χ ½"             | ΤΕΜ | 6  | 18,00 | 108,00 €          |
| 95                                    | ΖΩΣΤΗΡΑΣ ΡΡ Φ125 Χ 1"             | ΤΕΜ | 10 | 20,00 | 200,00 €          |
| <b>ΕΞΑΡΤΗΜΑΤΑ ΥΔΡΕΥΣΗΣ ΑΠΟ ΣΙΔΗΡΟ</b> |                                   |     |    |       |                   |
| 96                                    | ΜΑΣΤΟΣ ΣΙΔΕΡ. 1½"                 | ΤΕΜ | 5  | 1,20  | 6,00 €            |
| 97                                    | ΜΑΣΤΟΣ ΣΙΔΕΡ. 2"                  | ΤΕΜ | 10 | 2,50  | 25,00 €           |
| 98                                    | ΜΟΥΦΑ ΣΙΔΕΡ. 1 1/4" ΧΩΡΙΣ ΚΟΡΔΟΝΙ | ΤΕΜ | 5  | 2,00  | 10,00 €           |
| 99                                    | ΜΟΥΦΑ ΣΙΔΕΡ. 1½"                  | ΤΕΜ | 10 | 1,50  | 15,00 €           |
| 100                                   | ΜΟΥΦΑ ΣΙΔΕΡ. 2"                   | ΤΕΜ | 10 | 2,30  | 23,00 €           |
| 101                                   | ΜΟΥΦΑ ΣΙΔΕΡ. 2½"                  | ΤΕΜ | 10 | 3,20  | 32,00 €           |
| 102                                   | ΤΑΠΑ ΣΙΔΕΡ. 1½" ΑΡΣ.              | ΤΕΜ | 10 | 2,50  | 25,00 €           |
| <b>ΚΑΘΑΡΗ ΑΞΙΑ</b>                    |                                   |     |    |       | <b>60.565,00€</b> |
| <b>ΦΠΑ 24%</b>                        |                                   |     |    |       | <b>14.535,60€</b> |
| <b>ΣΥΝΟΛΙΚΗ ΑΞΙΑ</b>                  |                                   |     |    |       | <b>75.100,60€</b> |

**3<sup>ος</sup> Ειδικός Προϋπολογισμός - ΕΞΟΠΛΙΣΜΟΣ ΥΔΡΕΥΣΗΣ**

|    | <b><u>ΕΙΔΟΣ ΥΛΙΚΩΝ CPV 44115210-4 42130000-9</u></b><br><b><u>44167000-8</u></b> | <b>ΜΟΝ</b> | <b>ΠΟΣΟΤΗΤΑ</b> | <b>ΤΙΜΗ</b> | <b>ΜΕΡΙΚΗ ΔΑΠΑΝΗ</b> |
|----|--|------------|-----------------|-------------|----------------------|
|    | <b>ΕΞΟΠΛΙΣΜΟΣ ΥΔΡΕΥΣΗΣ</b>   |            |                 |             |                      |
|    | <b><u>ΒΑΝΕΣ</u></b>  |            |                 |             |                      |
| 1  | ΒΑΝΑ DN50 ΕΛΑΣΤΙΚΗΣ ΕΜΦΡΑΞΗΣ ΡN16  | ΤΕΜ        | 6               | 70,00       | 420,00 €             |
| 2  | ΒΑΝΑ DN80 ΕΛΑΣΤΙΚΗΣ ΕΜΦΡΑΞΗΣ ΡN16  | ΤΕΜ        | 30              | 85,00       | 2.550,00 €           |
| 3  | ΒΑΝΑ DN100 ΠΕΤΑΛΟΥΔΑ   | ΤΕΜ        | 2               | 170,00      | 340,00 €             |
| 4  | ΒΑΝΑ DN150 ΠΕΤΑΛΟΥΔΑ   | ΤΕΜ        | 2               | 250,00      | 500,00 €             |
| 5  | ΒΑΝΑ DN100 ΕΛΑΣΤΙΚΗΣ ΕΜΦΡΑΞΗΣ ΡN16   | ΤΕΜ        | 5               | 95,00       | 475,00 €             |
| 6  | ΒΑΝΑ DN150 ΕΛΑΣΤΙΚΗΣ ΕΜΦΡΑΞΗΣ ΡN16   | ΤΕΜ        | 5               | 140,00      | 700,00 €             |
| 7  | ΒΑΝΑ DN200 ΕΛΑΣΤΙΚΗΣ ΕΜΦΡΑΞΗΣ ΡN16   | ΤΕΜ        | 2               | 160,00      | 320,00 €             |
| 8  | ΒΑΝΑ DN250 ΕΛΑΣΤΙΚΗΣ ΕΜΦΡΑΞΗΣ ΡN16   | ΤΕΜ        | 1               | 360,00      | 360,00 €             |
| 9  | ΑΕΡΟΞΕΑΓΩΓΟΣ 2" ΒΙΔΩΤΟΣ ΡN16   | ΤΕΜ        | 3               | 35,00       | 105,00 €             |
|    | <b>ΦΡΕΑΤΙΑ ΠΡΟΚΑΤ</b>  |            |                 |             |                      |
| 10 | ΦΡΕΑΤΙΟ ΥΔΡΟΜΕΤΡΟΥ ΠΡΟΚΑΤ 40 Χ 40 ΤΣΙΜΕΝΤ.                                       | ΤΕΜ        | 12              | 39,00       | 468,00 €             |
|    | <b>ΒΟΗΘΗΤΙΚΑ ΥΛΙΚΑ ΣΤΕΓΑΝΩΣΗΣ</b>  |            |                 |             |                      |
| 11 | ΦΛΑΝΤΖΑ ΛΑΣΤΙΧΕΝΙΑ Φ50   | ΤΕΜ        | 50              | 1,00        | 50,00 €              |
| 12 | ΦΛΑΝΤΖΑ ΛΑΣΤΙΧΕΝΙΑ Φ80   | ΤΕΜ        | 200             | 1,10        | 220,00 €             |
| 13 | ΦΛΑΝΤΖΑ ΛΑΣΤΙΧΕΝΙΑ Φ100  | ΤΕΜ        | 35              | 0,75        | 26,25 €              |
| 14 | ΦΛΑΝΤΖΑ ΛΑΣΤΙΧΕΝΙΑ Φ150  | ΤΕΜ        | 20              | 2,00        | 40,00 €              |
| 15 | ΦΛΑΝΤΖΑ ΛΑΣΤΙΧΕΝΙΑ Φ200  | ΤΕΜ        | 60              | 2,10        | 126,00 €             |
| 16 | ΦΛΑΝΤΖΑ ΛΑΣΤΙΧΕΝΙΑ Φ250  | ΤΕΜ        | 20              | 2,30        | 46,00 €              |
| 17 | ΦΛΑΝΤΖΑ ΛΑΣΤΙΧΕΝΙΑ Φ300  | ΤΕΜ        | 6               | 2,50        | 15,00 €              |
| 18 | ΦΛΑΝΤΖΑ ΛΑΣΤΙΧΕΝΙΑ Φ350  | ΤΕΜ        | 2               | 2,80        | 5,60 €               |
| 19 | ΦΛΑΝΤΖΑ ΛΑΣΤΙΧΕΝΙΑ Φ450  | ΤΕΜ        | 5               | 3,40        | 17,00 €              |
| 20 | ΒΙΔΕΣ ΓΑΛΒ/ΝΕΣ 5/8" Χ 60 (M16Χ60)  | ΤΕΜ        | 100             | 0,80        | 80,00 €              |

|               |  |     |      |       |                  |
|---------------|--|-----|------|-------|------------------|
| 21            | ΒΙΔΕΣ ΓΑΛΒ/ΝΕΣ 5/8" X 70                       | ΤΕΜ | 300  | 0,85  | 255,00 €         |
| 22            | ΒΙΔΕΣ ΓΑΛΒ/ΝΕΣ 5/8 X 80                        | ΤΕΜ | 400  | 1,00  | 400,00 €         |
| 23            | ΠΕΡΙΚΟΧΚΛΙΑ ΓΙΑ ΒΙΔΕΣ 5/8 (M16)                | ΤΕΜ | 800  | 0,75  | 600,00 €         |
| 24            | ΦΙΜΠΕΡ [ΠΕΡΜΑΝΙΤΗΣ] 3/4" ΛΕΥΚΟ-ΠΡΑΣΙΝΟ 1,8ΧΙΛ. | ΤΕΜ | 2500 | 0,10  | 250,00 €         |
| 25            | ΤΕΦΛΟΝ ΝΗΜΑ                                    | ΤΕΜ | 60   | 12,00 | 720,00 €         |
| ΚΑΘΑΡΗ ΑΞΙΑ   |  |     |      |       | <b>9.088,85€</b> |
| ΦΠΑ 24%       |  |     |      |       | 2.181,32€        |
| ΣΥΝΟΛΙΚΗ ΑΞΙΑ |  |     |      |       | 11.270,17€       |

**4<sup>ος</sup> Ειδικός Προϋπολογισμός -ΕΞΑΡΤΗΜΑΤΑ ΥΔΡΕΥΣΗΣ ΑΠΟ ΑΝΟΞΕΙΔΩΤΟ ΧΑΛΥΒΑ**

|               | <b><u>ΕΙΔΟΣ ΥΛΙΚΩΝ CPV 44167100-9</u></b>               | <b>ΜΟΝ ΜΕΤΡ</b> | <b>ΠΟΣΟΤΗΤΑ</b> | <b>ΤΙΜΗ</b> | <b>ΜΕΡΙΚΗ ΔΑΠΑΝΗ</b> |
|---------------|---|-----------------|-----------------|-------------|----------------------|
|               | <b><u>ΕΞΑΡΤΗΜΑΤΑ ΥΔΡΕΥΣΗΣ ΑΠΟ ΑΝΟΞΕΙΔΩΤΟ ΧΑΛΥΒΑ</u></b> |                 |                 |             |                      |
| 1             | ΑΝΟΞΕΙΔΩΤΟ ΕΠΙΣΚΕΥΗΣ 82/89 280                          | ΤΕΜ             | 2               | 85,00       | 170,00 €             |
| 2             | ΑΝΟΞΕΙΔΩΤΟ ΕΠΙΣΚΕΥΗΣ 120/140 L300                       | ΤΕΜ             | 4               | 115,00      | 460,00 €             |
| 3             | ΑΝΟΞΕΙΔΩΤΟ ΕΠΙΣΚΕΥΗΣ 190 - 210 L300                     | ΤΕΜ             | 4               | 140,00      | 560,00 €             |
| 4             | ΑΝΟΞΕΙΔΩΤΟ ΕΠΙΣΚΕΥΗΣ 298/310 L300                       | ΤΕΜ             | 2               | 175,00      | 350,00 €             |
| 5             | ΑΝΟΞΕΙΔΩΤΟ ΕΠΙΣΚΕΥΗΣ 314/335 L300                       | ΤΕΜ             | 1               | 200,00      | 200,00 €             |
| 6             | ΑΝΟΞΕΙΔΩΤΟ ΕΠΙΣΚΕΥΗΣ 540/560 L300                       | ΤΕΜ             | 1               | 500,00      | 500,00 €             |
| 7             | ΑΝΟΞΕΙΔΩΤΟ ΕΠΙΣΚΕΥΗΣ 88 - 110 L300                      | ΤΕΜ             | 80              | 95,00       | 7.600,00 €           |
| 8             | ΑΝΟΞΕΙΔΩΤΟ ΣΥΝΔΕΣΗΣ 81 - 93 L280                        | ΤΕΜ             | 6               | 250,00      | 1.500,00 €           |
| 9             | ΑΝΟΞΕΙΔΩΤΟ ΣΥΝΔΕΣΗΣ 87/109 L280                         | ΤΕΜ             | 14              | 275,00      | 3.850,00 €           |
| 10            | ΑΝΟΞΕΙΔΩΤΟ ΣΥΝΔΕΣΗΣ 104/126 L280                        | ΤΕΜ             | 6               | 300,00      | 1.800,00 €           |
| 11            | ΑΝΟΞΕΙΔΩΤΟ ΣΥΝΔΕΣΗΣ 121 – 144 L210                      | ΤΕΜ             | 6               | 310,00      | 1.860,00 €           |
| 12            | ΑΝΟΞΕΙΔΩΤΟ ΣΥΝΔΕΣΗΣ 138-160 L210                        | ΤΕΜ             | 6               | 350,00      | 2.100,00 €           |
| 13            | ΑΝΟΞΕΙΔΩΤΟ ΣΥΝΔΕΣΗΣ 152/174 L210                        | ΤΕΜ             | 4               | 365,00      | 1.460,00 €           |
| 14            | ΑΝΟΞΕΙΔΩΤΟ ΣΥΝΔΕΣΗΣ 158/190 L210                        | ΤΕΜ             | 6               | 420,00      | 2.520,00 €           |
| 15            | ΑΝΟΞΕΙΔΩΤΟ ΣΥΝΔΕΣΗΣ 163/195 L210                        | ΤΕΜ             | 2               | 420,00      | 840,00 €             |
| 16            | ΑΝΟΞΕΙΔΩΤΟ ΣΥΝΔΕΣΗΣ 190/222 L210                        | ΤΕΜ             | 10              | 470,00      | 4.700,00 €           |
| 17            | ΑΝΟΞΕΙΔΩΤΟ ΣΥΝΔΕΣΗΣ 248 - 280 L280                      | ΤΕΜ             | 4               | 550,00      | 2.200,00 €           |
| 18            | ΑΝΟΞΕΙΔΩΤΟ ΣΥΝΔΕΣΗΣ 272/305 L280                        | ΤΕΜ             | 4               | 720,00      | 2.880,00 €           |
| 19            | ΑΝΟΞΕΙΔΩΤΟ ΣΥΝΔΕΣΗΣ 352 - 384 L210                      | ΤΕΜ             | 4               | 950,00      | 3.800,00 €           |
| 20            | ΑΝΟΞΕΙΔΩΤΟ ΣΥΝΔΕΣΗΣ 450 - 460 L210                      | ΤΕΜ             | 2               | 1100,00     | 2.200,00 €           |
| 21            | ΑΝΟΞΕΙΔΩΤΟ ΣΥΝΔΕΣΗΣ 528 - 560 L210                      | ΤΕΜ             | 2               | 1250,00     | 2.500,00 €           |
| ΚΑΘΑΡΗ ΑΞΙΑ   |   |                 |                 |             | <b>44.050,00€</b>    |
| ΦΠΑ 24%       |   |                 |                 |             | 10.572,00€           |
| ΣΥΝΟΛΙΚΗ ΑΞΙΑ |   |                 |                 |             | 54.622,00€           |

**5<sup>ος</sup> Ειδικός Προϋπολογισμός -ΥΛΙΚΑ ΑΠΟΧΕΤΕΥΣΗΣ**

|  | <b><u>ΕΙΔΟΣ ΥΛΙΚΩΝ CPV 44163130-0 &amp; 44423750-3</u></b> | <b>ΜΟΝ ΜΕΤΡ</b> | <b>ΠΟΣΟΤΗΤΑ</b> | <b>ΤΙΜΗ</b> | <b>ΜΕΡΙΚΗ ΔΑΠΑΝΗ</b> |
|--|--|-----------------|-----------------|-------------|----------------------|
|  | <b><u>ΥΛΙΚΑ ΑΠΟΧΕΤΕΥΣΗΣ</u></b>                            |                 |                 |             |                      |

|    |   |     |     |               |                  |
|----|---|-----|-----|---------------|------------------|
| 1  | ΣΩΛΗΝΑΣ ΑΠΟΧΕΤΕΥΣΗΣ Φ160 ΣΕΙΡΑ 41               | ΜΕΤ | 84  | 6,00          | 504,00 €         |
| 2  | ΣΩΛΗΝΑΣ ΑΠΟΧΕΤΕΥΣΗΣ Φ200 ΣΕΙΡΑ 41               | ΜΕΤ | 120 | 9,50          | 1.140,00 €       |
| 3  | ΣΩΛΗΝΑΣ ΑΠΟΧΕΤΕΥΣΗΣ Φ315 ΣΕΙΡΑ 41               | ΜΕΤ | 72  | 15,00         | 1.080,00 €       |
| 4  | ΣΩΛΗΝΑΣ ΑΠΟΧΕΤΕΥΣΗΣ Φ400 ΣΕΙΡΑ 41               | ΜΕΤ | 60  | 26,00         | 1.560,00 €       |
| 5  | ΓΩΝΙΑ ΑΠΟΧΕΤΕΥΣΗΣ Φ160 / 45°                    | ΜΕΤ | 10  | 10,00         | 100,00 €         |
| 6  | ΓΩΝΙΑ Φ160 / 45° ΡΕ ΔΟΜΗΜΕΝΟΥ ΤΟΙΧΩΜΑΤΟΣ        | ΤΕΜ | 5   | 20,00         | 100,00 €         |
| 7  | ΓΩΝΙΑ Φ200 / 90° ΡΕ ΔΟΜΗΜΕΝΟΥ ΤΟΙΧΩΜΑΤΟΣ        | ΤΕΜ | 10  | 25,00         | 250,00 €         |
| 8  | ΚΑΛΥΜΜΑ ΦΡΕΑΤΙΟΥ 40 Χ 40 C250 ΧΥΤΟΣΙΔΗΡΟ        | ΤΕΜ | 20  | 35,00         | 700,00 €         |
| 9  | ΚΑΛΥΜΜΑ ΦΡΕΑΤΙΟΥ 50 Χ 50 C250 ΧΥΤΟΣΙΔΗΡΟ        | ΤΕΜ | 20  | 48,00         | 960,00 €         |
| 10 | ΚΑΛΥΜΜΑ ΦΡΕΑΤΙΟΥ ΣΤΡΟΓΓΥΛΟ Φ400 Β125 ΧΥΤΟΣΙΔΗΡΟ | ΤΕΜ | 10  | 75,00         | 750,00 €         |
|    | ΣΧΑΡΑ ΥΔΡΟΣΥΛΛΟΓΗΣ 58 Χ 96 ΜΕ ΠΛΑΙΣΙΟ C250      | ΤΕΜ | 10  | 100,00        | 1.000,00 €       |
|    |   |     |     | ΚΑΘΑΡΗ ΑΞΙΑ   | <b>8.144,00€</b> |
|    |   |     |     | ΦΠΑ 24%       | 1.954,56€        |
|    |   |     |     | ΣΥΝΟΛΙΚΗ ΑΞΙΑ | 10.098,56€       |

**Ηράκλειο Μάρτιος 2026**

Ο Συντάξας

Ελέγχθηκε

Θεωρήθηκε

Προϊστάμενος Τμήματος  
Υδρευσης

Η Δ/ντρια Τεχνικής Υπηρεσίας

Ο Γενικός Διευθυντής της ΔΕΥΑΗ

**Γεώργιος Σαμαριτάκης**

**Καλλιόπη Τζαβλάκη**

**Εμμανουήλ Κοσμάδακης**

**ΔΗΜΟΤΙΚΗ ΕΠΙΧΕΙΡΗΣΗ  
ΥΔΡΕΥΣΗΣ ΑΠΟΧΕΤΕΥΣΗΣ  
ΗΡΑΚΛΕΙΟΥ**

**ΕΡΓΟ : «ΠΡΟΜΗΘΕΙΑ ΥΛΙΚΩΝ ΥΔΡΕΥΣΗΣ - ΑΠΟΧΕΤΕΥΣΗΣ  
ΕΤΟΥΣ 2026»**

**Κ.Α. : 26.01.0001 26.01.0000**

### ΤΕΧΝΙΚΗ ΠΕΡΙΓΡΑΦΗ – ΤΕΧΝΙΚΕΣ ΠΡΟΔΙΑΓΡΑΦΕΣ

#### **ΓΕΝΙΚΑ ΣΤΟΙΧΕΙΑ**

Στο τεύχος αυτό καθορίζονται οι τεχνικές προδιαγραφές των υλικών που περιλαμβάνονται στην παρούσα προμήθεια και τα οποία προβλέπεται να ενσωματωθούν στα δίκτυα ύδρευσης και αποχέτευσης της Δ.Ε.Υ.Α.Η. στα πλαίσια των επισκευών και συντηρήσεων τους.

Από τα τεχνικά στοιχεία και πιστοποιητικά ποιότητας που θα υποβάλλονται από τους διαγωνιζόμενους θα πρέπει να αποδεικνύεται η εκπλήρωση όλων των προδιαγραφών που έχουν τεθεί στα πλαίσια της παρούσας μελέτης. Προδιαγραφές που απαιτούνται από το τεύχος αυτό και δεν αποδεικνύονται από τα υποβαλλόμενα δικαιολογητικά και τα τεχνικά στοιχεία των κατασκευαστών θεωρούνται ότι δεν ικανοποιούνται και λαμβάνονται ανάλογα υπόψη στην αξιολόγηση. Προδιαγραφές που έχουν τεθεί επί ποινή αποκλεισμού και δεν ικανοποιούνται από τα προσφερόμενα υλικά θα έχουν σαν αποτέλεσμα την **απόρριψη** της Τεχνικής Προσφοράς του διαγωνιζόμενου.

Όλα τα πιστοποιητικά που ζητούνται στο τεύχος των «Τεχνικών Προδιαγραφών» όπως πιστοποιητικά ποιότητας ISO 9001 κ.α, θα πρέπει να προέρχονται από διαπιστευμένους φορείς πιστοποίησης της ευρωπαϊκής ένωσης ή μελών του διεθνούς οργανισμού αλληλοαναγνώρισης πιστοποιητικών IAF-MLA για χώρες εκτός ευρωπαϊκής ένωσης, να είναι σε ισχύ και το πεδίο εφαρμογής τους να καλύπτει τα υπο προμήθεια υλικά.

Τα πιστοποιητικά καταλληλότητας των υλικών για χρήση σε δίκτυα πόσιμου νερού θα προέρχονται από διαπιστευμένα ινστιτούτα ή οργανισμούς της Ευρωπαϊκής Ένωσης (ενδεικτικά DVGW-TZW Γερμανίας, KIWA Ολλανδίας, WRC-NSF Μεγ. Βρετανίας, Ινστιτούτο Paster Γαλλίας κ.α) όπως ορίζεται στην Υ.Α οικ.14097/757 (ΦΕΚ 3346/Β/14-12-2012) και την εγκύκλιο οικ.5817/2<sup>η</sup> ΔΚΒΠ 364/Φ.20/29-4-2013 και τα οποία θα πρέπει να είναι σε ισχύ. Βεβαιώσεις μεμονωμένων δοκιμών από οποιοδήποτε εργαστήριο για την καταλληλότητα σε πόσιμο νερό αντί του πιστοποιητικού του διαπιστευμένου ινστιτούτου ή οργανισμού δεν γίνονται αποδεκτές.

Όλα τα πιστοποιητικά θα πρέπει να συνδέονται **με σαφή τρόπο** με τον κατασκευαστή ή το προϊόν.

Τα υποβαλλόμενα τεχνικά στοιχεία των υλικών θα βασίζονται μόνο σε επίσημα στοιχεία και φυλλάδια των κατασκευαστών. Τεχνικά στοιχεία που έχουν ενσωματωθεί ή προσαρμοστεί σε φυλλάδια των διαγωνιζομένων ή προμηθευτών δεν γίνονται αποδεκτά και δεν λαμβάνονται υπόψη στην αξιολόγηση.

**Στα υποβαλλόμενα τεχνικά στοιχεία όπως τεχνικά φυλλάδια κατασκευαστών στα οποία περιλαμβάνονται και άλλα ομοειδή ή μη υλικά εκτός από τα ζητούμενα, ο διαγωνιζόμενος οφείλει να επισημαίνει τα υλικά εκείνα που αφορούν την προσφορά του προκειμένου να αποφευχθούν παρεννοήσεις ή και σφάλματα στην αξιολόγησή τους.**

Προσφορές που προτείνουν εναλλακτικά υλικά ανεξάρτητα από την ικανοποίηση ή μη των τεχνικών προδιαγραφών απορρίπτονται ως απαράδεκτες.

Σε περίπτωση που τα υποβαλλόμενα τεχνικά στοιχεία δεν συνάδουν με τα αντίστοιχα πρότυπα – οδηγίες που απαιτούνται από το τεύχος αυτό, η επιτροπή έχει το δικαίωμα να ζητήσει εγγράφως από τον διαγωνιζόμενο στοιχεία του φακέλου της τεκμηρίωσης του κατασκευαστή βάση της οποίας αποδεικνύεται η εναρμόνιση με τα απαιτούμενα πρότυπα – οδηγίες. Στην περίπτωση αυτή ο διαγωνιζόμενος υποβάλλει στην υπηρεσία όλα τα στοιχεία που θα κριθούν απαραίτητα από την επιτροπή διαγωνισμού.

Η Δ.Ε.Υ.Α.Η. διατηρεί το δικαίωμα προς επαλήθευση της ποιότητας των υλικών, να προβεί με έξοδα των διαγωνιζομένων στον έλεγχο αυτών σε διαπιστευμένα εργαστήρια.

Οι συμμετέχοντες στο διαγωνισμό πρέπει να υποβάλλουν στην τεχνική τους προσφορά, της προσφοράς τους, για όλα τα επί μέρους εξαρτήματα της κάθε ομάδας που συμμετέχουν, τα ακόλουθα:

1. Πίνακα προσφερόμενων υλικών στον οποίο δίπλα σε κάθε υλικό θα αναγράφεται ο οίκος κατασκευής αυτών και το προσφερόμενο μοντέλο.
2. Υπεύθυνη δήλωση του συμμετέχοντα με την επωνυμία, τη χώρα προέλευσης και τα πλήρη στοιχεία του εργοστασίου κατασκευής των προσφερόμενων υλικών.
3. Τα δείγματα όπου ζητούνται παρακάτω θα πρέπει **επί ποινής αποκλεισμού** να κατατεθούν από κάθε διαγωνιζόμενο μέχρι την καταληκτική ημερομηνία και ώρα υποβολής των προσφορών στην επιτροπή διενέργειας / αξιολόγησης του διαγωνισμού. Σε περίπτωση που δεν υποβληθούν τα απαραίτητα δείγματα για κάθε ομάδα που ο διαγωνιζόμενος συμμετέχει στο διαγωνισμό θα αποκλείεται από τη συγκεκριμένη ομάδα.
4. Για τα υλικά που περιλαμβάνονται στην παρούσα προμήθεια για τα οποία δεν υπάρχουν τεχνικές προδιαγραφές θα πρέπει να υποβληθούν κατ' ελάχιστον το πιστοποιητικό ποιότητας ISO 9001 και το τεχνικό φυλλάδιο του υλικού.

Τα βοηθητικά υλικά στεγάνωσης επειδή χαρακτηρίζονται ως υλικά γενικού εμπορίου αποτελούν εξαίρεση σε όλα τα παραπάνω ζητούμενα και δεν απαιτείται κάποιο έγγραφο να προσκομισθεί για αυτά.

## **1. ΣΩΛΗΝΕΣ ΠΟΛΥΑΙΘΥΛΕΝΙΟΥ 3<sup>ης</sup> ΓΕΝΙΑΣ**

### **Σωλήνες από Πολυαιθυλένιο 3<sup>ης</sup> Γενιάς**

Η κατασκευή των σωλήνων θα πραγματοποιείται κατά PrEN 12201

Στην παρούσα περίπτωση η εξωτερική διάμετρος και το πάχος των σωλήνων θα είναι κατά **prEN 12201-2**, ανταποκρινόμενοι στην τρίτη γενιά (σ80, MRS10, PE100) και για πίεση CEN – PN16. Ειδικότερα οι σωλήνες με εξωτερική διάμετρο Φ20, Φ25 και Φ32 θα ανταποκρίνονται σε πίεση PN20

Οι σωλήνες θα είναι κατασκευασμένες από υψηλής πυκνότητας πολυαιθυλένιο που θα περιέχει αντιοξειδωτικές ουσίες απαραίτητες για την αντοχή των σωλήνων. Η πρώτη ύλη του πολυαιθυλενίου θα είναι πολυμερές του αιθυλενίου με χημικό τύπο  $(CH_2 - CH_2)_n$  και ειδικές συνθήκες πολυμερισμού παράγουν μια ποικιλία ρητίνων πολυαιθυλενίου (PE) με διαφορετικές ιδιότητες. Οι πρώτες ύλες θα ανταποκρίνονται και προς τις διεθνείς προδιαγραφές ISO DTR 9080. Η πρώτη ύλη για τους σωλήνες θα γίνεται αποδεκτή σε έτοιμα τυποποιημένα τεμάχια που παράγονται απευθείας από τις αντίστοιχες βιομηχανίες πετροχημικών. Πρόσθετα υλικά επιτρέπονται μόνο για την διευκόλυνση της κατασκευής του αγωγού, για παραγωγή στερεού αγωγού, μακράς διάρκειας ζωής, άρτιας εμφάνισης και μηχανικής αντοχής.

Το υλικό της πρώτης ύλης θα έχει πιστοποιηθεί για την καταλληλότητα του από τον αντίστοιχο Επίσημο Οργανισμό της Χώρας όπου παράγεται. Η πιστοποίηση αυτή χορηγείται στο εργοστάσιο παραγωγής είτε απευθείας από τον Επίσημο Οργανισμό, είτε μέσω του εργοστασίου παραγωγής της πρώτης ύλης των πετροχημικών.

Οι σωλήνες και τα εξαρτήματα από HDPE επιβάλλεται σε εγκάρσια τομή να εμφανίζουν κυκλική διατομή και να είναι ίσου πάχους.

Οι εξωτερικές επιφάνειές τους πρέπει να είναι λείες, χωρίς φυσαλίδες, κοιλότητες και ανομοιογένειες. Παρόμοια ομαλές θα είναι και οι εσωτερικές επιφάνειες.

Ο χρωματισμός των σωλήνων θα είναι ομοιόμορφος σε όλη τη μάζα του, τυποποιημένος σε μπλέ για τους σωλήνες υπόγειων εφαρμογών. Το μπλε χρώμα διαφέρει για τους σωλήνες 2<sup>ης</sup> και 3<sup>ης</sup> γενιάς. Μαύρο χρώμα έχουν οι σωλήνες για επιφανειακή ή υποθαλάσσια εφαρμογή. Η πρώτη ύλη των σωλήνων θα έχει τα παρακάτω χαρακτηριστικά (κατά EN 12201-1):

Οι σωλήνες και τα εξαρτήματα θα έχουν καλή χημική αντοχή της υψηλής πυκνότητας πολυαιθυλενίου (HDPE) για πόσιμο νερό. Για την ποιότητα του μείγματος HDPE ο έλεγχος γίνεται κατά EN 12201-1.

Οι σωλήνες από πολυαιθυλένιο είναι αρκετά ελαφριές γεγονός που διευκολύνει πολύ την μεταφορά τους. Οι σωλήνες πρέπει να προστατεύονται και κατά την μεταφορά τους πάνω στα φορτηγά αυτοκίνητα και κατά την αποθήκευσή τους. Σωστός χειρισμός και αποφυγή απότομων κρούσεων των σωλήνων και των ειδικών τεμαχίων τους αποφεύγει φθορές και τραυματισμούς. Κατά την διάρκεια των ψυχρών καιρικών συνθηκών πρέπει να δίδεται ιδιαίτερη προσοχή. Οι σωλήνες μεταφέρονται πάνω στο αυτοκίνητο ή σε ρολό ή σε ίσου μήκους τμήματα σωλήνων.

Για την φορτοεκφόρτωση και την μεταφορά των σωλήνων λαμβάνονται οι εξής προφυλάξεις:

- Να εκλέγονται αυτοκίνητα ή πλατφόρμες που το μήκος της καρότσας να είναι ίσο ή μεγαλύτερο από το μήκος των σωλήνων.
- Οι σωλήνες πάνω στην καρότσα του αυτοκινήτου να εδράζονται σε σανίδες που τοποθετούνται στο δάπεδο της καρότσας. Σανίδες πρέπει επίσης να τοποθετούνται κατακόρυφα στα παραπέτα για να αποφεύγεται ο τραυματισμός των σωλήνων από βίδες και σίδερα της καρότσας. Επίσης στο πάνω μέρος της στοίβας να τοποθετούνται τάκοι για να αποφεύγεται ο τραυματισμός των σωλήνων από τις μεταλλικές ταινίες στερέωσής τους.

Η φόρτωση των σωλήνων πρέπει να είναι αμιγής και το φορτίο πάνω στο αυτοκίνητο κατανεμημένο με αναλογία, τάξη και να γίνεται πρόσδεση για να αποφευχθεί μετακίνηση του φορτίου κατά την διαδρομή.

Στην περίπτωση πολύ θερμών καιρικών συνθηκών με υψηλές θερμοκρασίες επιβάλλεται η επικάλυψη του φορτίου με απλή μονωτική τέντα, για να μην υπάρχει άμεση επίδραση του ήλιου.

Κατά τις εκφορτώσεις των σωλήνων θα αποφεύγεται οπωσδήποτε απότομο ρίξιμο στο έδαφος. Η μεταφορά με τα χέρια, όπου είναι απαραίτητο πρέπει να γίνεται ξεχωριστά για τον καθένα σωλήνα μεγάλης διαμέτρου, όταν οι σωλήνες μπορούν να μεταφέρονται από έναν εργάτη.

Εκφόρτωση, μεταφορά ή μετακίνηση των σωλήνων σε θερμοκρασίες κάτω από το μηδέν (0°C) πρέπει να αποφεύγονται με κάθε τρόπο.

Η πρώτη ύλη των σωλήνων πρέπει να παρουσιάζει τις παρακάτω ιδιότητες:

#### α) Φυσικές ιδιότητες

- Πυκνότητα compound (στους 23°C) 953kg/m<sup>3</sup> (κατά ASTM D 792)
- Δείκτης ροής (φορτίο , 5kg) 0,45gr/10min (κατά ISO 1133)

- Συντελεστής γραμμικής διαστολ. (K-1)  $1,3 \cdot 10^{-4}$  (κατά ASTM D 696)
- Θερμοκρασία ευθραυστότητας ( $^{\circ}\text{C}$ )  $< -100$  (κατά ISO 9784)

β) Μηχανικές ιδιότητες

- Αντοχή εφελκυσμού (σους  $23^{\circ}\text{C}$ )  
στα 50 mm/min 38 MPa (κατά DIN 53455 )
- Μέγιστη επιμήκυνση μέχρι του σημείου θραύσης (σους  $23^{\circ}\text{C}$ )  
στα 50 mm/min  $>600\%$  (DIN 53455)
- Μέτρο Ελαστικότητας (σους  $23^{\circ}\text{C}$ ) 1400 MPa (κατά ISO R 527)
- Ελάχιστη περιφερειακή τάση (MRS) 10 MPa (κατά ISO TR9080)

δ) Θερμικές ιδιότητες

- Σημείο VICAT (φόρτιση 1 kg)  $127^{\circ}\text{C}$  (DIN 53460)
- Θερμική αγωγιμότητα (σους  $23^{\circ}\text{C}$ )  $0,38\text{W/m}\cdot\text{K}$  (κατά DIN 52612)
- Ειδική θερμότητα (σους  $23^{\circ}\text{C}$ )  $1,9\text{kJ/kg}\cdot\text{K}$  (κατά Calorimetric)

ε) Ηλεκτρικές ιδιότητες

- Επιφανειακή αντίσταση  $>10^{14}\ \Omega$  (κατά DIN 53482)
- Διηλεκτρική σταθερά 2,6 (κατά DIN 53483)
- Διηλεκτρική αντοχή  $2,2 \cdot 10^2\ \text{KV/cm}$  (κατά DIN 53481)
- Ειδική Αντίσταση (σους  $23^{\circ}\text{C}$ )  $\geq 10^{17}\ \Omega \cdot \text{cm}$  (κατά DIN 53482)

| Διαστάσεις – Βάρος / m : |                |       |                 |       |                |       |               |       |
|--------------------------|----------------|-------|-----------------|-------|----------------|-------|---------------|-------|
| CEN                      | SDR 17 / 10bar |       | SDR13,6/12,5bar |       | SDR 11 / 16bar |       | SDR 9 / 20bar |       |
| Διάμετρος                | emin           | Kg/m  | emin            | Kg/m  | emin           | Kg/m  | emin          | Kg/m  |
| 20                       |                |       |                 |       | 2,0            | 0,121 | 2,3           | 0,133 |
| 25                       |                |       | 2,0             | 0,154 | 2,3            | 0,171 | 3,0           | 0,200 |
| 32                       | 2,0            | 0,201 | 2,4             | 0,232 | 3,0            | 0,272 | 3,6           | 0,327 |
| 40                       | 2,4            | 0,295 | 3,0             | 0,356 | 3,7            | 0,430 | 4,5           | 0,509 |
| 50                       | 3,0            | 0,453 | 3,7             | 0,549 | 4,6            | 0,666 | 5,6           | 0,788 |
| 63                       | 3,8            | 0,721 | 4,7             | 0,873 | 5,8            | 1,05  | 7,1           | 1,26  |
| 75                       | 4,5            | 1,02  | 5,6             | 1,24  | 6,8            | 1,47  | 8,4           | 1,76  |
| 90                       | 5,4            | 1,46  | 6,7             | 1,77  | 8,2            | 2,12  | 10,1          | 2,54  |
| 110                      | 6,6            | 2,17  | 8,1             | 2,62  | 10,0           | 3,14  | 12,3          | 3,78  |
| 125                      | 7,4            | 2,76  | 9,2             | 3,37  | 11,4           | 4,08  | 14,0          | 4,87  |
| 140                      | 8,3            | 3,46  | 10,3            | 4,22  | 12,7           | 5,08  | 15,7          | 6,11  |
| 160                      | 9,5            | 4,52  | 11,8            | 5,50  | 14,6           | 6,67  | 17,9          | 7,96  |

|     |      |      |      |      |      |      |      |      |
|-----|------|------|------|------|------|------|------|------|
| 200 | 11,9 | 7,05 | 14,7 | 8,56 | 18,2 | 10,4 | 22,4 | 12,4 |
| 225 | 13,4 | 8,93 | 16,6 | 10,9 | 20,5 | 13,1 | 25,2 | 15,8 |
| 250 | 14,8 | 11,0 | 18,4 | 13,4 | 22,7 | 16,2 | 27,9 | 19,4 |
| 280 | 16,6 | 13,7 | 20,6 | 16,8 | 25,4 | 20,3 | 31,3 | 24,3 |
| 315 | 18,7 | 17,4 | 23,2 | 21,2 | 28,6 | 25,6 | 35,2 | 30,8 |
| 355 | 21,1 | 22,1 | 26,1 | 26,9 | 32,2 | 32,5 | 39,7 | 39,1 |
| 400 | 23,7 | 28,0 | 29,4 | 34,1 | 36,3 | 41,3 | 44,7 | 49,6 |
| 450 | 26,7 | 35,4 | 33,1 | 43,2 | 40,9 | 52,3 | 50,3 | 62,7 |

Οι σωλήνες με διάμετρο έως Φ125 θα παρέχονται σε κουλούρες μήκους 100m ή σε ευθύγραμμα τμήματα μήκους 6m ή 12m ενώ οι σωλήνες μεγαλύτερης διαμέτρου θα παρέχονται σε ευθύγραμμα τμήματα μήκους 6m ή 12m. Ειδικά για τις κουλούρες σωλήνων μικρών διαμέτρων (Φ20 και Φ25) , το μήκος μπορεί να είναι και μεγαλύτερο.

Οι σωλήνες, κατά τη μεταφορά, τοποθέτηση και αποθήκευση, θα είναι ταπωμένοι με τάπες αρσενικές από LDPE και θα είναι συσκευασμένοι (1m x 1m x το μήκος), κατά τέτοιο τρόπο, που να μπορούν να αποθηκεύονται καθ' ύψος. Στην περίπτωση που οι αγωγοί βρίσκονται σε κουλούρες, τότε η εσωτερική διάμετρος θα ισούται με την ονομαστική διάμετρο επί (20) φορές και όχι μικρότερη από 18 φορές.

Οι σωλήνες θα σημαδεύονται με δυο σειρές σήμανσης χρώματος λευκού αντιδιαμετρικά ανεξίτηλα τυπωμένες σε σταθερές αποστάσεις του ενός μέτρου.

Η σήμανση θα αναγράφει τα παρακάτω στοιχεία:

- ✓ Τον αριθμό της προδιαγραφής : EN 12201
- ✓ Το όνομα του εργοστασίου κατασκευής
- ✓ Τις διαστάσεις του σωλήνα (ον. εξ. διάμετρος x ελάχ. πάχος) : πχ 110 x 10
- ✓ Σειρά SDR : πχ SDR 11
- ✓ Υλικό : πχ PE 100
- ✓ Την κλάση πίεσης σε bar : πχ PN 16
- ✓ Την περίοδο παραγωγής (ημερομηνία ή κωδικός)
- ✓ Άυξων αριθμός μήκους σωλήνα (όταν ο σωλήνα συσκευάζεται σε κουλούρες)

**Για τους σωλήνες PE υψηλής πυκνότητας πολυαιθυλενίου θα πρέπει να προσκομιστούν στο φάκελο Τεχνικής προσφοράς, τα όσα αναφέρονται στα ΓΕΝΙΚΑ ΣΤΟΙΧΕΙΑ όπως και τα παρακάτω:**

- Πιστοποιητικό ISO 9001 του εργοστασίου για την κατασκευή σωλήνων πολυαιθυλενίου ή άλλου ισοδύναμου πεδίου.
- Πιστοποιητικό συμμόρφωσης των σωλήνων με το πρότυπο EN 12201-2 από EBETAM.
- Πιστοποιητικό καταλληλότητας των σωλήνων για χρήση σε πόσιμο νερό.
- Πιστοποιητικό ISO 14001 συμμόρφωσης συστήματος περιβαλλοντικής διαχείρισης του εργοστασίου παραγωγής.

- Τεχνικό φυλλάδιο του κατασκευαστή με τις ιδιότητες, διαστάσεις, βάρη κλπ των σωλήνων πολυαιθυλενίου

### Έλεγχοι κατά την παραλαβή

- Έλεγχος των άκρων, οι τομές των οποίων πρέπει να είναι κάθετες στο σωλήνα.
- Έλεγχος σήμανσης
- Έλεγχος επιφάνειας και χρώματος. Οι σωλήνες πρέπει να είναι ελεύθεροι φυσαλίδων, κενών ή ανομοιογενών. Το χρώμα τους πρέπει να είναι ομοιόμορφο σε όλο το μήκος. Επίσης η επιφάνεια των σωλήνων πρέπει να είναι λεία εσωτερικά και εξωτερικά, χωρίς αυλακώσεις και εσοχές ή εξοχές.
- Έλεγχος διαστάσεων και βαρών. Θα ελεγχθούν οι διαστάσεις και οι επιτρεπόμενες ανοχές καθώς και τα βάρη, που προβλέπεται από το EN 12201-2.

## **2. ΕΞΑΡΤΗΜΑΤΑ ΠΟΛΥΑΙΘΥΛΕΝΙΟΥ 3<sup>ης</sup> ΓΕΝΙΑΣ**

### **A) Γενικά**

Τα ηλεκτροεξαρτήματα και τα εξαρτήματα ευθέων άκρων που θα χρησιμοποιηθούν, θα παράγονται από πολυαιθυλένιο υψηλής πυκνότητας HDPE (Πολυαιθυλένιο PE 100) χρώματος μαύρου, θα είναι κατάλληλα για σύστημα συγκόλλησης με ηλεκτρομούφα και συνεργάσιμα με σωλήνα PE. Οι διαστάσεις, το πάχος τοιχώματος και οι ανοχές των εξαρτημάτων θα είναι τέτοιες, ώστε να εξασφαλίζεται η συνεργασιμότητα με τους σωλήνες, η καλή ποιότητα της συγκόλλησης, καθώς και η τήρηση αντοχής μετά την συγκόλληση.

Η εσωτερική και εξωτερική επιφάνεια του εξαρτήματος θα πρέπει να είναι λεία, καθαρή και χωρίς ελαττώματα.

Τα ηλεκτροεξαρτήματα και εξαρτήματα ευθέων άκρων θα πρέπει να συμμορφώνονται στις απαιτήσεις της προδιαγραφής **prEN 12201-3 για νερό**.

### **B) Ηλεκτροεξαρτήματα**

Τα ηλεκτροεξαρτήματα θα πρέπει συγκολλούνται πλήρως στον σωλήνα/ες σε μία φάση (ένα κύκλο, χωρίς προθέρμανση) και θα πρέπει να είναι μονοκαλωδικά (monofilar) και όχι δικαλωδικά (bifilar), σε όλες τις διαμέτρους των ηλεκτρομουφών, έως τη διάμετρο Φ180 για τα ηλεκτροεξαρτήματα γωνίες, ταυ, συστολές και έως τη διάμετρο των συστολικών ταυ.

Τα ηλεκτροεξαρτήματα δεν πρέπει να εμφανίζουν έκκριση υλικού εκτός της περιοχής συγκόλλησης, ενώ κατά την τήξη του υλικού δεν θα πρέπει να προκαλείται μετατόπιση της ηλεκτρικής αντίστασης που να οδηγεί σε βραχυκύκλωμα.

Για λόγους ασφαλείας κατά την εφαρμογή (αποφυγή βλαβών στην αντίσταση), αποφυγής φθορών κατά την αποθήκευση (επιφανειακή οξείδωση αντίστασης) και καλύτερης συγκόλλησης, θα πρέπει η αντίσταση των ηλεκτροεξαρτημάτων να είναι πλήρως επικαλυμμένη με πολυαιθυλένιο και ενσωματωμένη στο σώμα του ηλεκτροεξαρτήματος.

Κάθε ηλεκτροεξάρτημα θα πρέπει να φέρει τις ακόλουθες σημάνσεις :

**Σήμανση πάνω στο εξάρτημα (ανάγλυφα τυπωμένη κατά την διαδικασία της έγχυσης)**

- ✓ Όνομα κατασκευαστή
- ✓ Ονομαστική διάμετρο εξαρτήματος
- ✓ Σειρά SDR : πχ SDR 11
- ✓ Υλικό : πχ PE 100 (μπορεί να αναγράφεται μόνο στην ετικέτα)
- ✓ Περιοχή SDR συγκόλλησης : πχ SDR 11-26 (μπορεί να αναγράφεται μόνο στην ετικέτα)
- ✓ Πληροφορίες συγκόλλησης : πχ. χρόνος θέρμανσης, ψύξης, τάση εφαρμογής κλπ

**Σήμανση πάνω στην ετικέτα (σταθερά επικολλημένη πάνω στο εξάρτημα)**

- ✓ Τον αριθμό της προδιαγραφής : EN 12201 -3
- ✓ Υλικό : πχ PE 100
- ✓ Κλάση πίεσης σε bar : πχ PN 16
- ✓ Περιοχή SDR συγκόλλησης : πχ SDR 11-26 (μπορεί να αναγράφεται μόνο πάνω στο εξάρτημα)
- ✓ Σύστημα barcode αυτόματης αναγνώρισης στοιχείων συγκόλλησης του εξαρτήματος

Η ετικέτα θα πρέπει να είναι προστατευμένη (με πλαστικοποίηση) από πιθανές φθορές και λερώματα κατά την εγκατάσταση.

Γίνονται δεκτά και εξαρτήματα τα οποία αντί επικολλημένης ετικέτας φέρουν κάρτα δεδομένων με barcode.

Όλα τα ηλεκτροεξαρτήματα υποχρεωτικά θα πρέπει να παραδίδονται εντός συσκευασίας εξωτερικά της οποίας θα πρέπει να αναγράφονται τα στοιχεία αναγνώρισης του εξαρτήματος.

**Γ) Εξαρτήματα ευθέων άκρων**

Τα εξαρτήματα ευθέων άκρων θα πρέπει να είναι κατάλληλα για Electro fusion συγκόλληση. Ειδικότερα σημειώνεται ότι το καθαρό μήκος της συγκολλούμενης πλευράς θα πρέπει να είναι μεγαλύτερο από το μισό του συνολικού μήκους του ηλεκτροεξαρτήματος (ηλεκτρομούφας).

Τα εξαρτήματα ευθέων άκρων θα είναι παραγωγής με έγχυση (injection), αποκλειόμενης της προσφοράς χειροποίητων (συγκολλημένων με butt-welding) εξαρτημάτων. Επίσης αποκλείεται η προσφορά injection συστολικών εξαρτημάτων στα οποία όμως παρεμβάλλεται οποιαδήποτε butt-welding συγκόλληση για την επίτευξη του τελικού συστολικού αποτελέσματος.

Κάθε εξάρτημα ευθέων άκρων θα πρέπει να φέρει κατ' ελάχιστο την ακόλουθη σήμανση :

**Σήμανση πάνω στο εξάρτημα (ανάγλυφα τυπωμένη κατά την διαδικασία της έγχυσης)**

- ✓ Όνομα κατασκευαστή
- ✓ Ονομαστική διάμετρο εξαρτήματος
- ✓ Σειρά SDR : πχ SDR 11
- ✓ Υλικό : πχ PE 100 (μπορεί να αναγράφεται μόνο στην ετικέτα)

Για τα εξαρτήματα πολυαιθυλενίου θα πρέπει να προσκομιστούν στο φάκελο Τεχνικής προσφοράς, τα όσα αναφέρονται στα ΓΕΝΙΚΑ ΣΤΟΙΧΕΙΑ όπως και τα παρακάτω:

1. Πιστοποιητικό ISO 9001 του εργοστασίου για την κατασκευή εξαρτημάτων πολυαιθυλενίου ή άλλου ισοδύναμου πεδίου.
2. Πιστοποιητικό συμμόρφωσης των εξαρτημάτων με το πρότυπο EN 12201-3 από EBETAM ή άλλο αντίστοιχο φορέα της Ευρωπαϊκής Ένωσης.
3. Πιστοποιητικό καταλληλότητας των εξαρτημάτων για χρήση σε πόσιμο νερό.
4. Πιστοποιητικό ISO 14001 συμμόρφωσης συστήματος περιβαλλοντικής διαχείρισης του εργοστασίου παραγωγής.
5. Τεχνικό φυλλάδιο ή περιγραφή του κατασκευαστή με τομές ή/και εικόνες των εξαρτημάτων στο οποίο να αναφέρονται τα τεχνικά χαρακτηριστικά των εξαρτημάτων (ιδιότητες, διαστάσεις κλπ)

#### Δείγματα με την προσφορά

Ηλεκτροσυστολή PE100, 16ατμ της μικρότερης ζητούμενης διαμέτρου 1 τεμ

#### Έλεγχοι κατά την παραλαβή

- Έλεγχος σήμανσης και στοιχείων συγκόλλησης.
- Έλεγχος διαστάσεων (διατομή, πάχος κλπ)
- Έλεγχος εξωτερικής κατάστασης του εξαρτήματος για τυχόν φθορές ή ελαττώματα .

### **3. ΣΩΛΗΝΕΣ & ΕΞΑΡΤΗΜΑΤΑ ΥΔΡΕΥΣΗΣ ΑΠΟ ΣΚΛΗΡΟ PVC**

#### **Γενικά**

Οι σωλήνες και τα εξαρτήματα που προδιαγράφονται με την παρούσα αφορούν στην κατασκευή και συντήρηση μόνιμων υπογείων δικτύων ύδρευσης υπό πίεση από σκληρό πολυβινιλοχλωρίδιο PVC –U με οργανικούς (οικολογικούς) σταθεροποιητές.

Οι μηχανικές και φυσικές ιδιότητες των μειγμάτων PVC-U θα είναι :

#### Μηχανικές ιδιότητες

Μέτρο ελαστικότητας (50mm/min, 23oC) : 3.000 Mpa (κατά DIN 53457)

Αντοχή σε εφελκυσμό (50mm/min, 23oC) : 50-60 Mpa (κατά DIN 53455)

Επιμήκυνση στην θράυση (50mm/min, 23oC) : 10-80 % (κατά ISO/R 527)

Αντοχή στην κρούση (50mm/min, 23oC):  $\geq 45$  J/m χαραγής (κατά ISO/R180).

#### Φυσικές Ιδιότητες

Πυκνότητα : 1,35 – 1,40 gr/cm<sup>3</sup> (κατά ISO 4439)

Φαινόμενη πυκνότητα : 0,5 gr/cm<sup>3</sup> (κατά ISO 1133)

|                                   |                                     |
|-----------------------------------|-------------------------------------|
| Συντελεστής γραμμικής διαστολής   | : 0,08 mm/m οC                      |
| Συντελεστής θερμικής αγωγιμότητας | : 0,14 Kcal/mh οC                   |
| Σημείο VICAT                      | : $\geq 72$ οC (κατά DIN 53460)     |
| Απορροφητικότητα σε νερό          | : $\leq 5$ % (κατά DIN 8061)        |
| Υγρασία                           | : $\leq 5$ % (κατά ISO/R 1269)      |
| Τέφρα                             | : $\leq 0,1$ % (κατά DIN 53568 B12) |
| Πτητικά                           | : $\leq 0,3$ % (κατά DIN 7746)      |

Οι σωλήνες θα κατασκευάζονται σύμφωνα με το πρότυπο **EN 1452-2** και τα εξαρτήματα συνδέσεως και διακλαδώσεως (μούφες, μασόν, καμπύλες, τάυ ημιτάυ κλπ θα κατασκευάζονται σύμφωνα με το πρότυπο **EN 1452-3**.

Οι ελαστικοί δακτύλιοι υπονόμου θα κατασκευάζονται από SBR, NBR ή EPDM σύμφωνα με το EN 681-1.

Οι σωλήνες, τα εξαρτήματα και οι ελαστικοί δακτύλιοι στεγανότητας θα είναι κατάλληλα για πόσιμο νερό.

### Γενικά χαρακτηριστικά σωλήνων

Οι σωλήνες θα καταλήγουν στο ένα άκρο τους σε ενισχυμένη εναρμογή (μούφα) με εσωτερικό αύλακα και στο άλλο άκρο θα είναι λοξοτμημένοι.

Η σύνδεση των σωλήνων μεταξύ τους θα γίνεται με την εναρμογή με τη βοήθεια ελαστικού δακτυλίου.

Το μήκος "εγκατάστασης του σωλήνα" LB , δηλαδή το ολικό μήκος του σωλήνα μείον το μήκος εισχωρήσεως κατά τη σύνδεση ορίζεται ίσο προς έξι μέτρα.

Τα ειδικά τεμάχια από σκληρό PVC-U (καμπύλες) θα απολήγουν κατά το ένα ή και τα δύο άκρα τους στην ίδια ενισχυμένη μούφα και θα είναι σύμφωνα με τα παραπάνω πρότυπα. Η ονομαστική πίεση θα είναι ίση προς την πίεση των σωλήνων.

Οι ονομαστικές διάμετροι και τα πάχη των σωλήνων όπως αυτά καθορίζονται στο πρότυπο **EN 1452-2** θα πρέπει να είναι σύμφωνα με τον πίνακα που ακολουθεί :

| O.D | PN 10 Bar           |       | PN 16 Bar |      |
|-----|---------------------|-------|-----------|------|
|     | Ον. Εξωτ. Διάμετρος | emin  | Kg/m      | emin |
| 50  | 2,4                 | 0,56  | 3,7       | 0,82 |
| 63  | 3,0                 | 0,866 | 4,7       | 1,31 |
| 75  | 3,6                 | 1,24  | 5,6       | 1,85 |
| 90  | 4,3                 | 1,77  | 6,7       | 2,64 |
| 110 | 4,2                 | 2,14  | 6,6       | 3,24 |
| 125 | 4,8                 | 2,75  | 7,4       | 4,13 |
| 140 | 5,4                 | 3,47  | 8,3       | 5,18 |
| 160 | 6,2                 | 4,55  | 9,5       | 6,75 |

|     |      |       |      |       |
|-----|------|-------|------|-------|
| 200 | 7,7  | 7,02  | 11,9 | 10,50 |
| 225 | 8,6  | 8,81  | 13,4 | 13,40 |
| 250 | 9,6  | 10,91 | 14,8 | 16,40 |
| 280 | 10,7 | 13,44 | 16,6 | 20,33 |
| 315 | 12,1 | 17,12 | 18,7 | 26,00 |
| 355 | 13,6 | 21,62 | 21,1 | 33,10 |
| 400 | 15,3 | 27,41 | 23,7 | 41,80 |

Το χρώμα των σωλήνων και εξαρτημάτων θα είναι σκούρο γκρι σύμφωνα με RAL 7011.

### Μεταφορά - Αποθήκευση

Τα φορτηγά αυτοκίνητα που θα χρησιμοποιούνται για την μεταφορά των σωλήνων πρέπει να έχουν καρότσα με λείες επιφάνειες, χωρίς αιχμηρά σημεία, που θα τραυματίσουν τους σωλήνες.

Για καλύτερη μεταφορά πρέπει να τοποθετούνται ξύλινες σανίδες στο δάπεδο και στις πλευρές του αυτοκινήτου.

Οι σωλήνες δεν πρέπει να προεξέχουν ελεύθεροι από την καρότσα του φορτηγού και πρέπει να τοποθετούνται στο αυτοκίνητο σε στρώσεις με τις μούφες εναλλάξ. Οι σωλήνες και τα ειδικά τεμάχια πρέπει να στηρίζονται κατά τέτοιο τρόπο, ώστε να αποφεύγετε η κάμψη και η παραμόρφωσή τους.

Κατά την διάρκεια της φόρτωσης της εκφόρτωσης και της μεταφοράς τους στο χώρο αποθήκευσης απαγορεύεται να σύρονται επί του εδάφους ή επί του δαπέδου του φορτηγού.

Η αποθήκευση των σωλήνων μπορεί να γίνεται στο ύπαιθρο. Για την καλή τους όμως κατάσταση πρέπει να λαμβάνονται οι εξής προφυλάξεις.

α. Οι σωλήνες πρέπει να αποθηκεύονται σε έδαφος επίπεδο χωρίς πέτρες και αιχμηρά αντικείμενα.

β. Οι σωλήνες πρέπει να βρίσκονται σε επαφή σε όλο το μήκος με τις μούφες ελεύθερες (στρώσεις με τις μούφες εναλλάξ). Εάν αυτό είναι αδύνατο, τότε να τοποθετούνται κάτω από τους σωλήνες ξύλινοι δοκοί πλάτους τουλάχιστον 50 μ.μ. και σε απόσταση όχι μεγαλύτερη από 2 μ. μεταξύ τους.

Σωλήνες διαφορετικών διαμέτρων πρέπει να αποθηκεύονται χωριστά ή εάν αυτό είναι αδύνατο ή μεγαλύτερη διάμετρος να τοποθετείται στην αρχή.

Η αποθήκευση στο ύπαιθρο απαιτεί την προφύλαξη των σωλήνων από τις ηλιακές ακτινοβολίας. Επίσης δεν πρέπει να έρχονται οι ελαστικοί δακτύλιοι σε επαφή με λίπη (γράσα), έλαια.

Όταν η θερμοκρασία του περιβάλλοντος είναι χαμηλότερη από τους 0 βαθμ. C θα πρέπει να αποφεύγονται τα απότομα κτυπήματα στους σωλήνες.

Οι σωλήνες σύμφωνα με το πρότυπο **EN 1452-2** θα πρέπει να φέρουν την ακόλουθη σήμανση :

- ✓ Τον αριθμό της προδιαγραφής : πχ EN 1452
- ✓ Το όνομα του εργοστασίου κατασκευής ή / και την εμπορική ονομασία
- ✓ Τις διαστάσεις (ον. εξ. διάμετρος x ελάχ. πάχος) : πχ 110 x 6,6
- ✓ Την ονομαστική πίεση : PN16

- ✓ Το υλικό : PVC-U
- ✓ Την περίοδο παραγωγής (ημερομηνία ή κωδικός)

Τα εξαρτήματα σύμφωνα με το πρότυπο **EN 1452-3** θα πρέπει να φέρουν την ακόλουθη σήμανση :

- ✓ Τον αριθμό της προδιαγραφής : πχ EN 1452 (ή σε ετικέτα επί του εξαρτήματος)
- ✓ Το όνομα του εργοστασίου κατασκευής ή / και την εμπορική ονομασία
- ✓ Την ονομαστική διάμετρο
- ✓ Την ονομαστική πίεση : PN16
- ✓ Το υλικό : PVC-U
- ✓ Την περίοδο παραγωγής (ημερομηνία ή κωδικός)

**Για τις σωλήνες και τα εξαρτήματα πίεσεως από PVC θα πρέπει να προσκομιστούν στο φάκελο Τεχνικής προσφοράς, τα όσα αναφέρονται στα ΓΕΝΙΚΑ ΣΤΟΙΧΕΙΑ όπως και τα παρακάτω:**

- Πιστοποιητικό ISO 9001 του εργοστασίου για την κατασκευή σωλήνων και εξαρτημάτων από PVC ή άλλου ισοδύναμου πεδίου.
- Πιστοποιητικό συμμόρφωσης των σωλήνων και εξαρτημάτων με τα πρότυπα EN 1452-2 και EN 1452-3 αντίστοιχα από την EBETAM.
- Πιστοποιητικό καταλληλότητας των σωλήνων και εξαρτημάτων για χρήση σε πόσιμο νερό.
- Πιστοποιητικό ISO 14001 συμμόρφωσης συστήματος περιβαλλοντικής διαχείρισης του εργοστασίου παραγωγής.
- Τεχνικό φυλλάδιο του κατασκευαστή με τομές ή/και εικόνες των σωλήνων και εξαρτημάτων στο οποίο θα αναφέρονται οι ιδιότητες, διαστάσεις, βάρη κλπ των σωλήνων και εξαρτημάτων ύδρευσης (πίεσεως) από PVC.

#### **Δείγμα με την προσφορά**

Μανσόν ύδρ., 16ατμ (με 2 δακτυλ. πίεσεως) της μικρότερης ζητούμενης διαμέτρου 1 τεμ

#### **Έλεγχοι κατά την παραλαβή**

- Έλεγχος των άκρων, οι τομές των οποίων πρέπει να είναι κάθετες στο σωλήνα.
- Έλεγχος σήμανσης σωλήνων και εξαρτημάτων.
- Έλεγχος επιφάνειας και χρώματος. Οι σωλήνες και τα εξαρτήματά πρέπει να είναι ελεύθερα φυσαλίδων, κενών ή ανομοιογενών. Το χρώμα τους πρέπει να είναι ομοιόμορφο σε όλο το μήκος. Επίσης η επιφάνεια τους πρέπει να είναι λεία εσωτερικά και εξωτερικά, χωρίς αυλακώσεις και εσοχές ή εξοχές.
- Έλεγχος διαστάσεων και βαρών. Θα ελέγχονται οι διαστάσεις και οι επιτρεπόμενες ανοχές καθώς και τα βάρη, που προβλέπονται από το πρότυπα EN 1452-2 και EN 1452-3.

#### 4. ΣΩΛΗΝΕΣ & ΕΞΑΡΤΗΜΑΤΑ ΥΠΟΝΟΜΟΥ ΑΠΟ ΣΚΛΗΡΟ PVC

##### Γενικά

Οι σωλήνες και τα εξαρτήματα που προδιαγράφονται με την παρούσα αφορούν στην κατασκευή και συντήρηση μόνιμων υπογείων δικτύων υπονόμου από σκληρό πολυβινυλοχλωρίδιο PVC-U με οργανικούς (οικολογικούς) σταθεροποιητές.

Οι μηχανικές και φυσικές ιδιότητες των μειγμάτων PVC-U θα είναι :

##### Μηχανικές ιδιότητες

|   |                                   |
|---|-----------------------------------|
| Μέτρο ελαστικότητας (50mm/min, 23oC)    | : 3.000 Mpa (κατά DIN 53457)      |
| Αντοχή σε εφελκυσμό (50mm/min, 23oC)    | : 50-60 Mpa (κατά DIN 53455)      |
| Επιμήκυνση στην θράυση (50mm/min, 23oC) | : 10-80 % (κατά ISO/R 527)        |
| Αντοχή στην κρούση (50mm/min, 23oC):    | ≥ 45 J/m χαραγής (κατά ISO/R180). |

##### Φυσικές Ιδιότητες

|                                   |  |
|-----------------------------------|--|
| Πυκνότητα                         | : 1,35 – 1,40 gr/cm <sup>3</sup> (κατά ISO 4439) |
| Φαινόμενη πυκνότητα               | : 0,5 gr/cm <sup>3</sup> (κατά ISO 1133)         |
| Συντελεστής γραμμικής διαστολής   | : 0,08 mm/m oC                                   |
| Συντελεστής θερμικής αγωγιμότητας | : 0,14 Kcal/mh oC                                |
| Σημείο VICAT                      | : ≥ 72 oC (κατά DIN 53460)                       |
| Απορροφητικότητα σε νερό          | : ≤ 5 % (κατά DIN 8061)                          |
| Υγρασία                           | : ≤ 5 % (κατά ISO/R 1269)                        |
| Τέφρα                             | : ≤ 0,1 % (κατά DIN 53568 B12)                   |
| Πτητικά                           | : ≤ 0,3 % (κατά DIN 7746)                        |

Οι σωλήνες και τα εξαρτήματα συνδέσεως και διακλαδώσεως (μούφες, μασόν, καμπύλες, τάφ, ημιτάφ κλπ θα κατασκευάζονται σύμφωνα με το πρότυπο **EN 1401-1** και θα ανταποκρίνονται στη **σειρά Σ41**.

Οι ελαστικοί δακτύλιοι υπονόμου θα κατασκευάζονται από SBR σύμφωνα με το EN 681-1

##### **Γενικά χαρακτηριστικά σωλήνων**

Οι σωλήνες θα καταλήγουν στο ένα άκρο τους σε ενισχυμένη εναρμογή (μούφα) με εσωτερικό αύλακα και στο άλλο άκρο θα είναι λοξοτμημένοι.

Η σύνδεση των σωλήνων μεταξύ τους θα γίνεται με την εναρμογή με τη βοήθεια ελαστικού δακτυλίου.

Το μήκος “εγκατάστασης του σωλήνα” LB , δηλαδή το ολικό μήκος του σωλήνα μείον το μήκος εισχωρήσεως κατά τη σύνδεση ορίζεται ίσο προς έξι μέτρα.

Τα ειδικά τεμάχια από σκληρό PVC-U (καμπύλες) θα απολήγουν κατά το ένα ή και τα δύο άκρα τους στην ίδια ενισχυμένη μούφα και θα είναι σύμφωνα με τα παραπάνω πρότυπα. Η ονομαστική πίεση θα είναι ίση προς την πίεση των σωλήνων.

Οι ονομαστικές διαμέτροι και τα πάχη των σωλήνων όπως αυτά καθορίζονται στο πρότυπο θα πρέπει να είναι σύμφωνα με τον πίνακα που ακολουθεί :

#### Πρότυπο EN 1401-1

| O.D                   | Σειρά 41 (SDR 41) |       | Σειρά 51 (SDR 51) |       |
|-----------------------|-------------------|-------|-------------------|-------|
| Ονομ. Εξωτ. Διάμετρος | emin (mm)         | Kg/m  | emin (mm)         | Kg/m  |
| 110                   | 3,2               | 1,70  | 3,0               | 1,58  |
| 125                   | 3,2               | 1,94  | 3,0               | 1,81  |
| 160                   | 4,0               | 2,98  | 3,2               | 2,47  |
| 200                   | 4,9               | 4,65  | 3,9               | 3,75  |
| 250                   | 6,2               | 7,36  | 4,9               | 5,85  |
| 315                   | 7,7               | 11,45 | 6,2               | 9,29  |
| 355                   | 8,7               | 14,56 | 7,0               | 11,80 |
| 400                   | 9,8               | 18,46 | 7,9               | 15,00 |
| 500                   | 12,3              | 28,89 | 9,8               | 23,19 |
| 630                   | 15,4              | 44,07 | 12,3              | 35,65 |

Το χρώμα των σωλήνων και εξαρτημάτων θα είναι πορτοκαλί σύμφωνα με RAL 8023.

#### Μεταφορά - Αποθήκευση

Τα φορτηγά αυτοκίνητα που θα χρησιμοποιούνται για την μεταφορά των σωλήνων πρέπει να έχουν καρότσα με λείες επιφάνειες, χωρίς αιχμηρά σημεία, που θα τραυματίσουν τους σωλήνες.

Για καλύτερη μεταφορά πρέπει να τοποθετούνται ξύλινες σανίδες στο δάπεδο και στις πλευρές του αυτοκινήτου.

Οι σωλήνες δεν πρέπει να προεξέχουν ελεύθεροι από την καρότσα του φορτηγού και πρέπει να τοποθετούνται στο αυτοκίνητο σε στρώσεις με τις μούφες εναλλάξ. Οι σωλήνες και τα ειδικά τεμάχια πρέπει να στηρίζονται κατά τέτοιο τρόπο , ώστε να αποφεύγετε η κάμψη και η παραμόρφωσή τους.

Κατά την διάρκεια της φόρτωσης της εκφόρτωσης και της μεταφοράς τους στο χώρο αποθήκευσης απαγορεύεται να σύρονται επί του εδάφους ή επί του δαπέδου του φορτηγού.

Η αποθήκευση των σωλήνων μπορεί να γίνεται στο ύπαιθρο. Για την καλή τους όμως κατάσταση πρέπει να λαμβάνονται οι εξής προφυλάξεις.

α. Οι σωλήνες πρέπει να αποθηκεύονται σε έδαφος επίπεδο χωρίς πέτρες και αιχμηρά αντικείμενα.

β. Οι σωλήνες πρέπει να βρίσκονται σε επαφή σε όλο το μήκος με τις μούφες ελεύθερες (στρώσεις με τις μούφες εναλλάξ). Εάν αυτό είναι αδύνατο, τότε να τοποθετούνται κάτω από τους σωλήνες ξύλινοι δοκοί πλάτους τουλάχιστον 50 μ.μ. και σε απόσταση όχι μεγαλύτερη από 2 μ. μεταξύ τους.

Σωλήνες διαφορετικών διαμέτρων πρέπει να αποθηκεύονται χωριστά ή εάν αυτό είναι αδύνατο ή μεγαλύτερη διάμετρος να τοποθετείται στην αρχή.

Η αποθήκευση στο ύπαιθρο απαιτεί την προφύλαξη των σωλήνων από τις ηλιακές ακτινοβολίας. Επίσης δεν πρέπει να έρχονται οι ελαστικοί δακτύλιοι σε επαφή με λίπη (γράσα) , έλαια.

Όταν η θερμοκρασία του περιβάλλοντος είναι χαμηλότερη από τους 0 βαθμ. C θα πρέπει να αποφεύγονται τα απότομα κτυπήματα στους σωλήνες.

Οι σωλήνες και τα εξαρτήματα θα φέρουν την ακόλουθη σήμανση :

- ✓ Τον αριθμό της προδιαγραφής : EN 1401
- ✓ Το όνομα του εργοστασίου κατασκευής και την εμπορική ονομασία
- ✓ Τις διαστάσεις (ον. εξ. διάμετρος x ελάχ. πάχος) : πχ 200 x 4,9
- ✓ Σειρά SDR : SDR 41
- ✓ Υλικό : PVC-U
- ✓ Την περίοδο παραγωγής (ημερομηνία ή κωδικός)

**Για τους σωλήνες και τα εξαρτήματα υπονόμου από PVC θα πρέπει να προσκομιστούν στο φάκελο Τεχνικής προσφοράς, τα όσα αναφέρονται στα ΓΕΝΙΚΑ ΣΤΟΙΧΕΙΑ όπως και τα παρακάτω:**

1. Πιστοποιητικό ISO 9001 του εργοστασίου για την κατασκευή σωλήνων και εξαρτημάτων από PVC ή άλλου ισοδύναμου πεδίου.
2. Πιστοποιητικό συμμόρφωσης των σωλήνων και εξαρτημάτων με τα πρότυπα EN 1452-2 και EN 1452-3 αντίστοιχα από την EBETAM.
3. Πιστοποιητικό καταλληλότητας των σωλήνων και εξαρτημάτων για χρήση σε πόσιμο νερό.
4. Πιστοποιητικό ISO 14001 συμμόρφωσης συστήματος περιβαλλοντικής διαχείρισης του εργοστασίου παραγωγής.
5. Τεχνικό φυλλάδιο του κατασκευαστή με τομές ή/και εικόνες των σωλήνων και εξαρτημάτων στο οποίο θα αναφέρονται οι ιδιότητες, διαστάσεις, βάρη κλπ των σωλήνων και εξαρτημάτων ύδρευσης (πιέσεως) από PVC.

#### **Έλεγχοι κατά την παραλαβή**

- Έλεγχος των άκρων, οι τομές των οποίων πρέπει να είναι κάθετες στο σωλήνα.
- Έλεγχος σήμανσης
- Έλεγχος επιφάνειας και χρώματος. Οι σωλήνες πρέπει να είναι ελεύθεροι φυσαλίδων, κενών ή ανομοιογενών. Το χρώμα τους πρέπει να είναι ομοιόμορφο σε όλο το μήκος. Επίσης η επιφάνεια των σωλήνων πρέπει να είναι λεία εσωτερικά και εξωτερικά, χωρίς αυλακώσεις και εσοχές ή εξοχές.

- Έλεγχος διαστάσεων και βαρών. Θα ελεγχθούν οι διαστάσεις και οι επιτρεπόμενες ανοχές καθώς και τα βάρη, που προβλέπεται από τα πρότυπα.

## 5. ΦΛΑΝΤΖΕΣ – ΒΙΔΕΣ – ΠΑΡΕΜΒΥΣΜΑΤΑ

Η παρούσα προδιαγραφή καλύπτει τα τεχνικά χαρακτηριστικά, αποδοχής και ειδικών απαιτήσεων σε ότι αφορά τις φλάντζες, τους κοχλίες με τα περικόχλια (παξιμάδια) και τα ελαστικά παρεμβύσματα για την σύνδεση αγωγών.

### A. ΦΛΑΝΤΖΕΣ

#### Γενικά

Οι φλάντζες θα είναι χαλύβδινες από χάλυβα Rst 37-2, γαλβανισμένες. Οι φλάντζες ανάλογα με την χρήση τους διακρίνονται σε :

Φλάντζες λαιμού

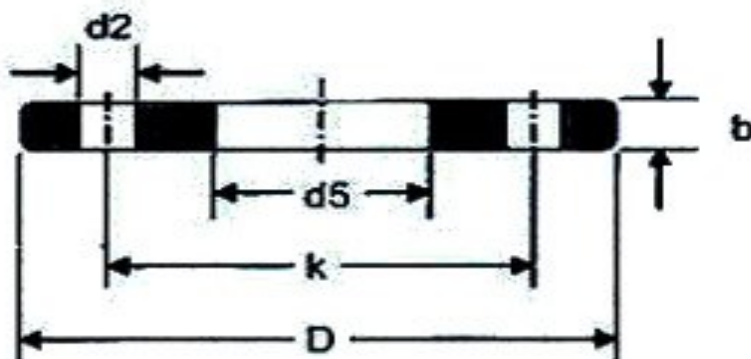
Φλάντζες τυφλές

Φλάντζες παροχών με σπείρωμα.

#### Φλάντζες Λαιμού

Οι φλάντζες λαιμού (περαστές) θα είναι κατάλληλες για συνδέσεις σωλήνων πολυαιθυλενίου. Θα είναι επίπεδες, κατασκευασμένες σύμφωνα με το πρότυπο DIN 2576 για PN16. Τα τεχνικά χαρακτηριστικά των φλάντζων αυτών θα είναι σύμφωνα με τον παρακάτω πίνακα :

#### DIN 2576 PN 16



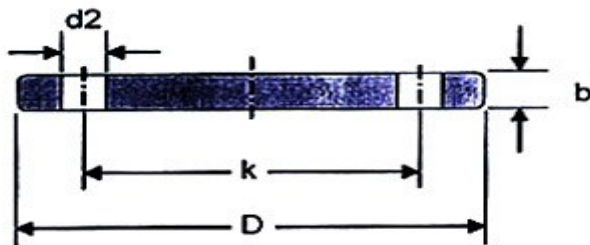
| Dn<br>Σωλήνα | DN<br>Φλάντζας | D<br>(mm) | d5<br>(mm) | k<br>(mm) | d2<br>(mm) | b<br>(mm) | Οπές | Κοχλίας | Βάρος<br>(kg/τεμ) |
|--------------|----------------|-----------|------------|-----------|------------|-----------|------|---------|-------------------|
| 32           | 25             | 115       | 45         | 85        | 14         | 16        | 4    | M16     | 1,000             |
| 40           | 32             | 140       | 55         | 100       | 18         | 16        | 4    | M16     | 1,500             |

|     |     |     |     |     |    |    |        |     |        |
|-----|-----|-----|-----|-----|----|----|--------|-----|--------|
| 50  | 40  | 150 | 66  | 110 | 18 | 16 | 4      | M16 | 1,710  |
| 63  | 50  | 165 | 78  | 125 | 18 | 16 | 4      | M16 | 2,000  |
| 75  | 65  | 185 | 92  | 145 | 18 | 16 | 4      | M16 | 2,400  |
| 90  | 80  | 200 | 108 | 160 | 18 | 18 | 4 ή 8  | M16 | 3,000  |
| 110 | 100 | 220 | 128 | 180 | 18 | 18 | 8      | M16 | 3,260  |
| 125 | 100 | 220 | 135 | 180 | 18 | 18 | 8      | M16 | 3,060  |
| 140 | 125 | 250 | 158 | 210 | 18 | 18 | 8      | M16 | 4,070  |
| 160 | 150 | 285 | 178 | 240 | 22 | 18 | 8      | M20 | 5,050  |
| 180 | 150 | 285 | 188 | 240 | 22 | 18 | 8      | M20 | 4,660  |
| 200 | 200 | 340 | 235 | 295 | 22 | 20 | 8 ή 12 | M20 | 6,700  |
| 225 | 200 | 340 | 238 | 295 | 22 | 20 | 8 ή 12 | M20 | 6,700  |
| 250 | 250 | 395 | 288 | 350 | 22 | 22 | 12     | M20 | 9,090  |
| 280 | 250 | 395 | 294 | 350 | 22 | 22 | 12     | M20 | 8,700  |
| 315 | 300 | 445 | 338 | 400 | 22 | 26 | 12     | M20 | 12,500 |
| 355 | 350 | 505 | 376 | 460 | 22 | 28 | 16     | M20 | 18,300 |
| 400 | 400 | 565 | 430 | 515 | 26 | 32 | 16     | M24 | 24,400 |

### Φλάντζες τυφλές

Οι τυφλές φλάντζες θα είναι κατάλληλες για το «τάπωμα» σωλήνων με φλαντζωτά άκρα. Θα είναι κατασκευασμένες σύμφωνα με το πρότυπο DIN 2527 για PN16. Τα τεχνικά χαρακτηριστικά των φλαντζών αυτών θα είναι σύμφωνα με τον παρακάτω πίνακα :

DIN 2527 / PN16



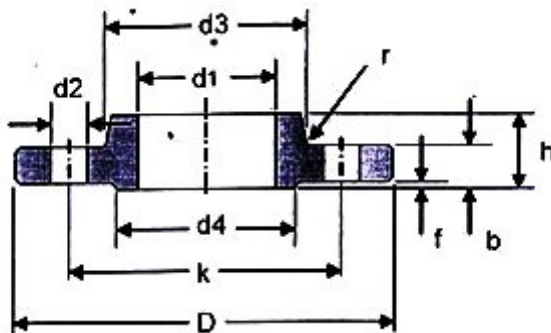
| D.N | D   | b  | k  | d2 | Οπές | Κοχλίες | KG   |
|-----|-----|----|----|----|------|---------|------|
| 25  | 115 | 16 | 85 | 14 | 4    | M12     | 1.23 |

|     |     |    |     |    |        |     |       |
|-----|-----|----|-----|----|--------|-----|-------|
| 32  | 140 | 16 | 100 | 18 | 4      | M16 | 1,80  |
| 40  | 150 | 16 | 110 | 18 | 4      | M16 | 2,09  |
| 50  | 165 | 18 | 125 | 18 | 4      | M16 | 2,88  |
| 65  | 185 | 18 | 145 | 18 | 4      | M16 | 3,66  |
| 80  | 200 | 20 | 160 | 18 | 4 ή 8  | M16 | 4,77  |
| 100 | 220 | 20 | 180 | 18 | 8      | M16 | 5,65  |
| 125 | 250 | 22 | 210 | 18 | 8      | M16 | 8,42  |
| 150 | 285 | 22 | 240 | 22 | 8      | M20 | 10,40 |
| 200 | 340 | 24 | 295 | 22 | 8 ή 12 | M20 | 16,90 |
| 250 | 395 | 26 | 350 | 22 | 12     | M20 | 24,70 |
| 300 | 445 | 26 | 400 | 22 | 12     | M20 | 31,90 |
| 350 | 505 | 26 | 460 | 22 | 16     | M20 | 41,90 |
| 400 | 565 | 26 | 515 | 26 | 16     | M24 | 51,20 |

### Φλάντζες παροχών με σπείρωμα

Οι φλάντζες παροχών θα είναι κατάλληλες για την σύνδεση αγωγών με διαφορετικές απολήξεις (από φλάντζα σε σπείρωμα ή το αντίστροφο) ή την προσαρμογή βιδωτών εξαρτημάτων σε φλάντζα. Θα είναι κατασκευασμένες σύμφωνα με το πρότυπο DIN 2566 για PN10/PN16. Τα τεχνικά χαρακτηριστικά των φλαντζών αυτών είναι σύμφωνα με τον παρακάτω πίνακα :

#### DIN 2566, PN10/PN16



| DN  | d1    | Σπείρωμα | D   | b  | k   | h1 | d3  | d4  | f | Οπές | d2 | Κοχλίες | KG   |
|-----|-------|----------|-----|----|-----|----|-----|-----|---|------|----|---------|------|
| 25  | 33,7  | R1       | 115 | 16 | 85  | 24 | 52  | 68  | 2 | 4    | 14 | M12     | 1,10 |
| 32  | 42,4  | R1.1/4   | 140 | 16 | 100 | 26 | 60  | 78  | 2 | 4    | 18 | M16     | 1,60 |
| 40  | 48,3  | R1.1/2   | 150 | 16 | 110 | 26 | 70  | 88  | 3 | 4    | 18 | M16     | 1,78 |
| 50  | 60,3  | R2       | 165 | 18 | 125 | 28 | 85  | 102 | 3 | 4    | 18 | M16     | 2,43 |
| 65  | 76,1  | R2.1/2   | 185 | 18 | 145 | 32 | 105 | 122 | 3 | 4    | 18 | M16     | 3,18 |
| 80  | 88,9  | R3       | 200 | 20 | 160 | 34 | 118 | 138 | 3 | 8    | 18 | M16     | 4,12 |
| 100 | 114,3 | R4       | 220 | 20 | 180 | 38 | 140 | 158 | 3 | 8    | 18 | M16     | 4,47 |
| 125 | 139,7 | R5       | 250 | 22 | 210 | 40 | 168 | 188 | 3 | 8    | 18 | M16     | 6,13 |
| 150 | 165,1 | R6       | 285 | 22 | 240 | 44 | 195 | 212 | 3 | 8    | 22 | M20     | 7,92 |

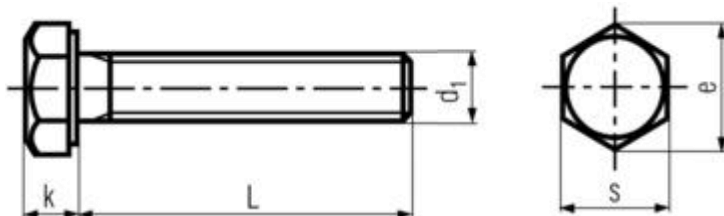
Όλες οι παραπάνω κατηγορίες φλαντζών θα φέρουν στην περιμέτρώ τους ανάγλυφα την ακόλουθη σήμανση :

- ✓ Την ονομασία του προτύπου : πχ DIN 2576
- ✓ Την ον διάμ. Φλάντζας x σωλήν. : πχ DN50 x 63
- ✓ Την ονομαστική πίεση : πχ PN 10
- ✓ Το υλικό κατασκευής : πχ Rst-37.2
- ✓ Το σήμα του κατασκευαστή

#### **B. ΚΟΧΛΙΕΣ (ΒΙΔΕΣ) – ΠΕΡΙΚΟΧΛΙΑ (ΠΑΞΙΜΑΔΙΑ)**

Οι κοχλίες θα είναι γαλβανιμένοι, ποιότητας 8.8 κατά DIN 933, θα έχουν εξάγωνη κεφαλή και θα φέρουν σπείρωμα σε όλο το μήκος τους. Τα τεχνικά χαρακτηριστικά τους θα πρέπει να είναι σύμφωνα με τον παρακάτω πίνακα.

#### **DIN 933**



Όλες οι διαστάσεις είναι σε (mm)

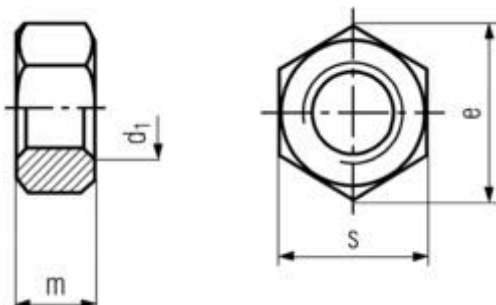
| d <sub>1</sub> | k | e    | s   |
|----------------|---|------|-----|
| M3             | 2 | 6.01 | 5.5 |

|     |      |       |    |
|-----|------|-------|----|
| M4  | 2.8  | 7.66  | 7  |
| M5  | 3.5  | 8.79  | 8  |
| M6  | 4    | 11.05 | 10 |
| M8  | 5.3  | 14.38 | 13 |
| M10 | 6.4  | 18.9  | 17 |
| M12 | 7.5  | 21.1  | 19 |
| M14 | 8.8  | 24.49 | 22 |
| M16 | 10   | 26.75 | 24 |
| M18 | 11.5 | 30.14 | 27 |
| M20 | 12.5 | 33.53 | 30 |
| M22 | 14   | 35.72 | 32 |
| M24 | 15   | 39.98 | 36 |
| M27 | 17   | 45.2  | 41 |
| M30 | 18.7 | 50.85 | 46 |
| M33 | 21   | 55.37 | 50 |
| M36 | 22.5 | 60.79 | 55 |
| M42 | 26   | 71.3  | 65 |
| M48 | 30   | 82.6  | 75 |

Οι βίδες θα πρέπει να φέρουν **επί ποινή αποκλεισμού** ανάγλυφα στην κεφαλή τους την κατηγορία ποιότητα 8.8.

Τα περικόχλια θα είναι επίσης γαλβανισμένα από την **ίδια ποιότητα υλικού** με του αντίστοιχους κοχλίες και θα είναι κατασκευασμένοι κατά DIN 934. Τα τεχνικά χαρακτηριστικά τους θα πρέπει να είναι σύμφωνα με τον παρακάτω πίνακα.

**DIN 934**



Όλες οι διαστάσεις είναι σε (mm)

| d <sub>1</sub> | s   | e     | m   |
|----------------|-----|-------|-----|
| M3             | 5.5 | 6.01  | 2.4 |
| M3.5           | 6   | 6.01  | 2.8 |
| M4             | 7   | 7.66  | 3.2 |
| M5             | 8   | 8.76  | 4   |
| M6             | 10  | 11.05 | 5   |
| M7             | 11  | 12.12 | 5.5 |
| M8             | 13  | 14.38 | 6.5 |
| M10            | 17  | 18.9  | 8   |
| M12            | 19  | 21.1  | 10  |
| M14            | 22  | 24.49 | 11  |
| M16            | 24  | 26.75 | 13  |
| M18            | 27  | 29.56 | 15  |
| M20            | 30  | 32.95 | 16  |
| M22            | 32  | 35.03 | 18  |
| M24            | 36  | 39.55 | 19  |
| M27            | 41  | 45.2  | 22  |
| M30            | 46  | 50.85 | 24  |
| M33            | 50  | 55.37 | 26  |
| M36            | 55  | 60.79 | 29  |
| M39            | 60  | 66.44 | 31  |
| M42            | 65  | 71.3  | 34  |
| M45            | 70  | 76.95 | 36  |
| M48            | 75  | 82.6  | 38  |

Για την κατηγορία 8 η σύσταση του χάλυβα θα είναι η ακόλουθη :

Άνθρακας : 0,58% max

Μαγγάνιο : 0,25% min

Φώσφορος : 0,06% max

Θείο : 0,15% max

Οι μηχανικές ιδιότητες για την ποιότητα 8.8 θα ανταποκρίνονται στον παρακάτω πίνακα

| Ιδιότητα   |  | 8.8               |                   |
|--|--|-------------------|-------------------|
|  |  | <= 16mm           | > 16mm            |
| Αντοχή σε εφελκυσμό<br>R <sub>m</sub> in MPa (N/mm <sup>2</sup> )      | Ονομαστική τιμή                                      | 800               | 800               |
|  | Ελάχιστο   | 800               | 830               |
| Σκληρότητα Vickers<br>Vickers<br>HV=F 98N                              | Ελάχιστο   | 230               | 255               |
|  | Μέγιστο  | 300               | 336               |
| Σκληρότητα Brinell<br>Brinell<br>HB F=30D <sup>2</sup>                 | Ελάχιστο   | 219               | 242               |
|  | Μέγιστο  | 285               | 319               |
| Σκληρότητα Rockwell<br>Rockwell Hardness HR                            | Ελάχιστο HRB   |                   |                   |
|  | Ελάχιστο HRC   | 20                | 23                |
|  | Μέγιστο HRB  |                   |                   |
|  | Μέγιστο HRC  | 30                | 34                |
| Επιφανειακή σκληρότητα<br>HV 0.3                                       | Μέγιστο  | 320               | 356               |
| 0.2% όριο επιμήκυνσης<br>R <sub>p0.2</sub> σε MPa (N/mm <sup>2</sup> ) | Ονομαστική τιμή                                      | 640               | 640               |
|  | Ελάχιστο   | 640               | 660               |
| Δοκιμή αντοχής S <sub>p</sub>  | S <sub>p</sub> /R <sub>eL</sub> or R <sub>p0.2</sub> | 0.91              | 0.91              |
|  | MPa (N/mm <sup>2</sup> )                             | 580               | 600               |
| Επιμήκυνση θραύσης<br>A <sub>5</sub> %                                 | Ελάχιστο   | 12                | 12                |
| Ελάχιστη ενέργεια στο σπείρωμα in Joules                               |  | 30                | 30                |
| Μέγιστο ύψος της ζώνης σπειρώματος χωρίς εξανθράκωση<br>E              |  | 1/2H <sub>1</sub> | 2/3H <sub>1</sub> |
| Μέγιστο βάθος εξανθράκωσης G mm  |  | .015              | .015              |

**Γ. ΕΛΑΣΤΙΚΑ ΣΤΕΓΑΝΩΤΙΚΑ ΠΑΡΕΜΒΥΣΜΑΤΑ**

Τα στεγανωτικά ελαστικά παρεμβύσματα θα πρέπει να είναι κατάλληλα για συνδέσεις αγωγών ύδρευσης με χαλύβδινες φλάντζες. Θα είναι χωρίς τρύπες και θα προσαρμόζονται ανάμεσα στην κεντρική οπή των φλαντζών και των περιμετρικών οπών (οπές κοχλιών σύσφιξης). Οι διαστάσεις και τα χαρακτηριστικά των παρεμβυσμάτων θα είναι σύμφωνα με τον πίνακα που ακολουθεί :

| Διάμετρος | δεσвт (mm) | Δεξ (mm) | Πάχος (mm) | Shore |
|-----------|------------|----------|------------|-------|
| Φ30       | 29,3       | 68,0     | 4,0        | 68    |
| Φ40       | 41,4       | 79,0     | 3,3        | 68    |
| Φ50       | 50,0       | 100,0    | 4,1        | 68    |
| Φ60       | 60,0       | 119,0    | 4,0        | 68    |
| Φ80       | 80,0       | 129,0    | 4,0        | 68    |
| Φ100      | 100,0      | 153,4    | 4,2        | 68    |
| Φ125      | 125,0      | 183,4    | 4,2        | 68    |
| Φ150      | 150,0      | 213,4    | 4,0        | 68    |
| Φ200      | 203,0      | 270,0    | 4,1        | 68    |
| Φ250      | 251,5      | 325,0    | 4,1        | 68    |
| Φ300      | 298,0      | 371,0    | 4,5        | 68    |
| Φ350      | 351,0      | 418,0    | 4,5        | 70    |
| Φ400      | 400,0      | 470,0    | 5,0        | 70    |
| Φ450      | 450,0      | 530,0    | 5,6        | 70    |

Τα στεγανωτικά παρεμβύσματα θα πρέπει να είναι κατασκευασμένα από NBR ή EPDM, να είναι κατάλληλα για πόσιμο νερό και να αντέχουν σε υψηλές θερμοκρασίες και πιέσεις 16bar.

Οι διαστάσεις των παρεμβυσμάτων, καθώς και το προφίλ του ελαστομερούς θα πρέπει να εξασφαλίζουν τέλεια στεγανοποίηση του συνδέσμου, με ελαχιστοποίηση της απαίτησης σύσφιξης των κοχλιών σύνδεσης, αντιστάθμιση των ατελειών και ανωμαλιών των επιφανειών των συνδεόμενων φλαντζών και αποφυγή πτώσεων πίεσης στους αγωγούς (λόγω κακής εφαρμογής των παρεμβυσμάτων στους συνδέσμους).

Τα παρεμβύσματα θα πρέπει να ανταποκρίνονται με ευελιξία στις τυχόν γωνίες σύνδεσης μεταξύ των συνδεόμενων αγωγών και να εξασφαλίζουν μεγάλη διάρκεια ζωής του συνδέσμου.

**Για την έγκριση των παραπάνω ελαστικών παρεμβυσμάτων θα πρέπει να προσκομιστούν στο φάκελο Τεχνικής προσφοράς, τα όσα αναφέρονται στα ΓΕΝΙΚΑ ΣΤΟΙΧΕΙΑ όπως και τα παρακάτω:**

- Πιστοποιητικό καταλληλότητας για πόσιμο νερό της πρώτης ύλης των προσφερόμενων ελαστικών παρεμβυσμάτων

**Έλεγχοι κατά την παραλαβή**

- Έλεγχος σήμανσης (όπου εφαρμόζεται)
- Έλεγχος διαστάσεων

➤ Έλεγχος εξωτερικής κατάστασης υλικού

## **6. ΣΥΝΔΕΣΜΟΣ ΧΥΤΟΣΙΔΗΡΟΣ ΜΕ ΔΙΑΤΑΞΗ ΑΓΚΥΡΩΣΗΣ (ΖΙΜΠΩ & ΦΛΑΝΤΖΟΖΙΜΠΩ)**

Οι σύνδεσμοι θα είναι δύο τύπων, ανάλογα με το είδος της σύνδεσης για την οποία προορίζονται, όπως παρακάτω:

- ΣΥΝΔΕΣΜΟΙ/ ΖΙΜΠΩ: Θα πρέπει να είναι κατάλληλοι για σύνδεση ευθύγραμμων τμημάτων αγωγών κατασκευασμένων από αμιαντοσιμέντο (Α/Σ), αλλά και για κάθε άλλο είδος αγωγού όπως χάλυβα, φαιό χυτοσίδηρο, ελατό χυτοσίδηρο, PVC, PE, κλπ.
- ΦΛΑΝΤΖΟΖΙΜΠΩ: Θα πρέπει να είναι κατάλληλα για σύνδεση ευθύγραμμων τμημάτων αγωγών κατασκευασμένων από αμιαντοσιμέντο (Α/Σ), αλλά και για κάθε άλλο είδος αγωγού όπως χάλυβα, φαιό χυτοσίδηρο, ελατό χυτοσίδηρο, PVC, PE, κλπ. από την μία πλευρά, ενώ από την άλλη πλευρά θα φέρουν φλάντζα αντίστοιχης διαμέτρου ώστε να συνδέονται με φλαντζωτά εξαρτήματα όπως δικλείδες, παροχόμετρα.

Οι σύνδεσμοι πρέπει να εξασφαλίζουν στεγανή σύνδεση στην ονομαστική πίεση λειτουργίας, σε σωλήνα με εξωτερική διάμετρο που κυμαίνεται μεταξύ των 2 ορίων που περιγράφονται στους πίνακες που ακολουθούν. Σε περίπτωση που υπάρχει απόκλιση επιτρέπεται να είναι μέχρι 2 mm, είτε στο άνω όριο (επί ελάτων) είτε στο κάτω όριο (επί μείζον).

Επίσης, όλοι οι σύνδεσμοι θα εξασφαλίζουν εκτός από την υδατοστεγανότητα των συνδέσεων και την αγκύρωση των συνδεόμενων αγωγών ανεξάρτητα από το υλικό κατασκευής τους, μέσω ειδικών αγκυρωτικών ελασμάτων που θα φέρουν, τα οποία θα είναι τοποθετημένα εντός ειδικού εκτονούμενου δακτυλίου.

Το σύστημα αγκύρωσης πρέπει να αποτελείται από αντικαταστάσιμες μεταλλικές διατάξεις κατασκευασμένες από ανοξείδωτο χάλυβα ή ορείχαλκο, τύπου ελάσματος προσαρμοσμένες εντός ειδικού εκτονούμενου δακτυλίου. Επίσης οι σύνδεσμοι θα πρέπει να διαθέτουν εγκρίσεις από αναγνωρισμένα ινστιτούτα της Ευρώπης όπως DVGW, KIWA, κλπ.

Το βάθος εισχώρησης του αγωγού εντός του συνδέσμου θα πρέπει να είναι επαρκές έτσι ώστε να εξασφαλίζεται η στεγάνωση και η ασφαλής σύνδεση. Σε κάθε περίπτωση το βάθος εισχώρησης με τον σύνδεσμο πλήρως σφιγμένο με τη μικρότερη διατομή αγωγού δεν θα πρέπει να είναι μικρότερη από τα ακόλουθα όρια ανά διατομή:

- L>90mm για DN50
- L>90mm για DN65
- L>105mm για DN80
- L>105mm για DN100
- L>115mm για DN125
- L>115mm για DN150
- L>130mm για DN200

### **Γενικά Χαρακτηριστικά (ΣΥΝΔΕΣΜΟΙ/ ΖΙΜΠΩ)**

Οι σύνδεσμοι χωρίς φλάντζες πρέπει να αποτελούνται από ένα μεταλλικό σωληνωτό τμήμα ανάλογης διαμέτρου με λεία εσωτερική διατομή, και σε κάθε άκρο από ένα μεταλλικό δακτύλιο σύσφιξης, ένα ελαστικό δακτύλιο στεγάνωσης και ένα σύστημα αγκύρωσης.

Έκαστος δακτύλιος σύσφιξης, θα έχει διαμόρφωση τέτοια, ώστε να είναι δυνατή μέσω κοχλιών – εντατήρων, η σύσφιξη του ελαστικού δακτυλίου στεγανότητας και του συστήματος αγκύρωσης μεταξύ του συνδέσμου και του ευθέως άκρου σωλήνα.

Έτσι θα πρέπει να επιτυγχάνεται απόλυτη στεγανότητα σύνδεσης αλλά και αποκλεισμός της αξονικής μετατόπισης του αγωγού, στην ονομαστική πίεση λειτουργίας PN.

Θα πρέπει η προσαρμογή του συνδέσμου στο ελεύθερο άκρο σωλήνα να γίνεται χωρίς αποσυναρμολόγηση του συνδέσμου.

Σε κάθε περίπτωση, ο σύνδεσμος μετά την εφαρμογή, θα πρέπει να εξαρμώνεται πλήρως και να επαναχρησιμοποιείται χωρίς τη χρήση ειδικών εργαλείων ή αναλώσιμων υλικών.

Οι σύνδεσμοι θα πρέπει να δίνουν τη δυνατότητα σύνδεσης ευθύγραμμων τμημάτων αγωγών όλων των τύπων με ταυτόχρονη αγκύρωση και μέγιστη γωνιακή εκτροπή για κάθε άκρη έως 4°.

Τέλος οι σύνδεσμοι θα συνοδεύονται από τους αντίστοιχους κοχλίες – εντατήρες, περικόχλια και ροδέλες από ανοξείδωτο χάλυβα, με τους οποίους επιτυγχάνεται η σύσφιξη του ελαστικού στεγανωτικού δακτυλίου.

### Γενικά Χαρακτηριστικά (ΦΛΑΝΤΖΟΖΙΜΠΩ)

Οι σύνδεσμοι με φλάντζα πρέπει να αποτελούνται από ένα μεταλλικό σωληνωτό τμήμα ανάλογης διαμέτρου με λεία εσωτερική διατομή, στο ένα άκρο από ένα μεταλλικό δακτύλιο σύσφιξης, ένα ελαστικό δακτύλιο στεγάνωσης και ένα σύστημα αγκύρωσης, ενώ στο άλλο άκρο από μία μεταλλική φλάντζα.

Η φλάντζα θα έχει, κυκλικές οπές ώστε να είναι δυνατή η σύνδεση της με διάφορα φλαντζωτά εξαρτήματα ίδιας ονομαστικής διαμέτρου.

Ο δακτύλιος σύσφιξης θα έχει διαμόρφωση τέτοια, ώστε να είναι δυνατή μέσω κοχλιών – εντατήρων, η σύσφιξη του ελαστικού δακτυλίου στεγανότητας και του συστήματος αγκύρωσης, μεταξύ του συνδέσμου και του ευθέως άκρου σωλήνα.

Έτσι θα πρέπει να επιτυγχάνεται απόλυτη στεγανότητα σύνδεσης αλλά και αποκλεισμός της αξονικής μετατόπισης του αγωγού, στην ονομαστική πίεση λειτουργίας PN.

Θα πρέπει η προσαρμογή του συνδέσμου στο ελεύθερο άκρο σωλήνα να γίνεται χωρίς αποσυναρμολόγηση του συνδέσμου.

Σε κάθε περίπτωση, ο σύνδεσμος μετά την εφαρμογή, θα πρέπει να εξαρμώνεται πλήρως και να επαναχρησιμοποιείται χωρίς τη χρήση ειδικών εργαλείων ή αναλώσιμων υλικών.

Επίσης οι σύνδεσμοι θα πρέπει να δίνουν τη δυνατότητα σύνδεσης ευθύγραμμων τμημάτων αγωγών όλων των τύπων με φλαντζωτά εξαρτήματα, με ταυτόχρονη αγκύρωση και μέγιστη γωνιακή εκτροπή για κάθε άκρη 4°. Οι σύνδεσμοι με φλάντζα πρέπει να έχουν διάτρηση φλάντζας σύμφωνα με το EN 1092-2.

Τέλος οι σύνδεσμοι με φλάντζα σε ότι αφορά το άκρο τους που δεν έχει φλάντζα, θα συνοδεύονται από τους αντίστοιχους κοχλίες – εντατήρες, περικόχλια και ροδέλες, από ανοξείδωτο χάλυβα, με τους οποίους επιτυγχάνεται η σύσφιξη του ελαστικού στεγανωτικού δακτυλίου.

### Ειδικά χαρακτηριστικά

Οι προσφερόμενοι σύνδεσμοι πρέπει:

- να έχουν ονομαστική Πίεση Λειτουργίας PN16 bar
- να διαθέτουν ειδικό εκτονωμένο αρθρωτό δακτύλιο
- να έχουν εύρος εφαρμογής επί εξωτερικής διαμέτρου αγωγών, όπως φαίνεται στους παρακάτω πίνακες. Οι προσφερόμενοι σύνδεσμοι πρέπει να κατασκευάζονται σύμφωνα με τα Πρότυπα κατασκευής: ISO 2531, EN545, EN598, EN 969.

Υλικό κατασκευής των μεταλλικών μερών (σώματος και δακτυλίων σύσφιξης): Ελατός χυτοσίδηρος τουλάχιστον GGG40 σύμφωνα με το EN-GJS-450-10.

Προστατευτική βαφή: Ενδεικτικά RESICOAT (εποξικό επίστρωμα πούδρας) με επικάλυψη ελάχιστου πάχους 250 μm. και με έγκριση καταλληλότητας για χρήση σε πόσιμο νερό σύμφωνα με το GSK και το EN

14901. Υλικό κατασκευής κοχλιών και περικοχλίων: Ανοξείδωτος χάλυβας AISI 304 (A2) ή AISI 316 (A4) με επικάλυψη από TEFLON για προστασία από το φαινόμενο στομώματος - αρπάγματος.

Υλικό κατασκευής στεγανωτικών δακτυλίων: NBR σύμφωνα με το πρότυπο EN 682 ή EPDM σύμφωνα με το πρότυπο EN 681-1, με έγκριση καταλληλότητας για χρήση σε πόσιμο νερό και αντοχή στην θερμοκρασία τουλάχιστον από 0°C έως +50°C.

Υλικό κατασκευής αγκυρωτικών ελασμάτων: Μεταλλικό υλικό από ανοξείδωτο χάλυβα ή ορείχαλκο.

Υλικό κατασκευής εκτονούμενου αρθρωτού δακτυλίου: ειδικό συνθετικό υλικό κατάλληλο για χρήση σε πόσιμο νερό.

Ο ειδικός αυτός δακτύλιος θα χρησιμοποιείται για την επίτευξη του μεγάλου εύρους εφαρμογής επί των εξωτερικών διαμέτρων των συνδεόμενων αγωγών ενώ ταυτόχρονα θα αποφεύγεται η μηχανική καταπόνηση του ελαστικού στεγανότητας και η γρήγορη γήρανσή του.

**ΣΗΜΑΝΣΗ:** PN (ονομαστική πίεση λειτουργίας), Φ (περιοχή εξωτερικών διαμέτρων), DN (ονομαστική διάμετρος φλάντζας), ΕΥΡΟΣ ΕΦΑΡΜΟΓΗΣ ΣΥΝΔΕΣΜΩΝ ΕΠΙ ΕΞΩΤΕΡΙΚΗΣ ΔΙΑΜΕΤΡΟΥ ΑΓΩΓΩΝ. Οι σύνδεσμοι (ευθύγραμμοι και με φλάντζα) θα πρέπει να είναι κατάλληλοι για την ασφαλή σύνδεση και αγκύρωση αγωγών όλων των υλικών.

Για την επίτευξη της παραπάνω απαίτησης θα πρέπει το εύρος εφαρμογής τους να είναι σύμφωνα με τον ακόλουθο πίνακα ο οποίος περιλαμβάνει τις διαφοροποιήσεις στις διαμέτρους αγωγών. το απαιτούμενο εύρος εφαρμογής θα πρέπει απαραίτητα να καλύπτει όλες τις παρακάτω διατομές. Στο παρακάτω επιθυμητό εύρος εφαρμογής γίνεται αποδεκτό κατά μείζον απόκλιση μέχρι 2mm.

| Όνομ. διάμετρος/<br>Υλικό κατασκευής | DN65  | DN80   | DN100   | DN125   | DN150   | DN200   | DN225   | DN250   | DN300   | DN350   | DN400   |
|--------------------------------------|-------|--------|---------|---------|---------|---------|---------|---------|---------|---------|---------|
| Επιθυμητό εύρος εφαρμογής            | 63-90 | 86-100 | 106-127 | 132-152 | 156-185 | 198-230 | 230-260 | 265-305 | 315-356 | 352-385 | 392-431 |

**Για την έγκριση των παραπάνω υλικών θα πρέπει να προσκομιστούν στο φάκελο Τεχνικής προσφοράς, τα όσα αναφέρονται στα ΓΕΝΙΚΑ ΣΤΟΙΧΕΙΑ όπως και τα παρακάτω:**

- Πιστοποιητικό συμμόρφωσης σύμφωνα με το πρότυπο EN14525 των προσφερόμενων υλικών εκδοθέν από αναγνωρισμένο οργανισμό.
- Πιστοποιητικό καταλληλότητας για χρήση σε πόσιμο νερό του ελαστικού στεγάνωσης των προσφερόμενων υλικών εκδοθέν από αναγνωρισμένο οργανισμό.
- Πιστοποιητικό καταλληλότητας για χρήση σε πόσιμο νερό της βαφής των προσφερόμενων υλικών εκδοθέν από αναγνωρισμένο οργανισμό.

**Δείγμα με την προσφορά**

Φλαντζοζιμπώ αγκύρωσης, 16ατμ της μικρότερης ζητούμενης διαμέτρου 1 τεμ

**Έλεγχοι κατά την παραλαβή**

- Έλεγχος σήμανσης
- Έλεγχος εξωτερικής κατάστασης του εξαρτήματος για τυχόν φθορές.

**7. ΣΕΛΛΑ ΤΑΧΕΙΑΣ ΕΠΙΣΚΕΥΗΣ**

Οι ανοξείδωτες σέλλες επισκευής μηχανικής σύσφιξης (μανσόν), θα είναι πλήρεις με όλα τα εξαρτήματα τους κατάλληλοι για επισκευή διαρροών σωλήνων του δικτύου, επιτόπου, υπό πίεση 16 bar χωρίς εκκένωση του ύδατος από τον αγωγό.

Το εύρος εφαρμογής των ανοξείδωτων σελλών και το μήκος τους θα είναι αυτό που αναφέρεται στον πίνακα προϋπολογισμού της μελέτης.

Οι σύνδεσμοι προορίζονται για επισκευή περιφερειακής ολικής ρωγμής αγωγού. Ο σύνδεσμος θα μπορεί να τοποθετηθεί χωρίς να διακοπεί η συνέχεια του αγωγού. Για τον σκοπό αυτό θα έχει ένα τουλάχιστον αρμό κατά γενέτειρα. Σε περιπτώσεις που ζητείται εύρος εφαρμογής διαμέτρων μεγαλύτερο των δέκα (10) χιλιοστών θα υπάρχει και δεύτερος κατά γενέτειρα αρμός.

Ο σύνδεσμος θα περιβάλλει τον σωλήνα και θα τοποθετείται, με τον ευκολότερο και ασφαλέστερο δυνατό τρόπο, κάτω από πραγματικές συνθήκες. Κάθε προσφορά θα πρέπει να συνοδεύεται από οδηγίες εγκατάστασης των συνδέσμων καθώς και σχέδια με διαστάσεις και πλήρη τεχνικά στοιχεία όπως υλικά κατασκευής, βάρη κλπ.

Το υλικό του σώματος των συνδέσμων θα είναι ανοξείδωτος χάλυβας. Το υλικό του συστήματος σύσφιξης (γέφυρα-ες) θα είναι ανοξείδωτος χάλυβας με κατάλληλη αντιδιαβρωτική προστασία.

Οι σύνδεσμοι θα φέρουν εσωτερικά ελαστικό περίβλημα από EPDM ή άλλο υλικό κατάλληλο για πόσιμο νερό, που να πιστοποιείται από έγκυρο οργανισμό, καταλλήλου πάχους, διαμόρφωσης άκρων και ανάγλυφου επιφανείας για εξασφάλιση στεγανότητας. Η στερέωση του ελαστικού θα γίνεται με τέτοιο τρόπο που να αποκλείει πλευρικές μετακινήσεις. Ο αρμός του σφικτήρα θα ενισχύεται με κυλινδρικό τμήμα από ανοξείδωτο έλασμα καταλλήλων διαστάσεων ώστε να μην καταπονείται το ελαστικό παρέμβυσμα λόγω του διακένου του αρμού.

Οι σύνδεσμοι θα φέρουν ετικέτα με την μέγιστη ροπή σύσφιξης, το εύρος των εξωτερικών διαμέτρων και τα υλικά των αγωγών εφαρμογής. Κατά προτίμηση πριν και κατά την διάρκεια της τοποθέτησης οι κοχλίες και τα περικόχλια θα βρίσκονται επί του συνδέσμου και θα αντιστοιχίζονται (διάταξη οδηγών κ.λ.π.)

Για να αποφευχθεί η παραμόρφωση των κοχλιών, η γέφυρα θα πρέπει να μεταφέρει μόνο αξονικές δυνάμεις στους κοχλίες, κάτω από τις συνθήκες τοποθέτησης και λειτουργίας.

Στο σπείρωμα των κοχλιών και περικοχλίων θα πρέπει να γίνει επάλειψη με ειδικό λιπαντικό προς μείωση των τριβών για να αποφεύγεται το «άρπαγμα-στόμωμα» κατά τη σύσφιξη του περικοχλίου.

Οι κοχλίες και τα περικόχλια θα είναι κατασκευασμένα από ανοξείδωτο χάλυβα Α2 και Α4 αντίστοιχα. Οι κοχλίες θα βρίσκονται μόνιμα επικολλημένοι επί του σώματος της σέλλας και θα αντιστοιχίζονται με τα περικόχλια του συνδέσμου (διάταξη οδηγών κλπ). Για να αποφευχθεί η παραμόρφωση των κοχλιών, η γέφυρα θα μεταφέρει μόνο αξονικές δυνάμεις στους κοχλίες, κάτω από τις συνθήκες τοποθέτησης και λειτουργίας. Στο σπείρωμα των κοχλιών και περικοχλίων θα υπάρχει επάλειψη με ειδικό υλικό (Teflon) προς μείωση των τριβών για να αποφεύγεται το «άρπαγμα – στόμωμα» κατά την σύσφιξη του περικοχλίου.

Η γέφυρα θα πρέπει να είναι κατασκευασμένη κατά τέτοιο τρόπο που να αποφεύγονται οι πιθανές παραμορφώσεις του σώματος του συνδέσμου κατά την σύσφιξη, οι οποίες θα έχουν αρνητική επίδραση στη στεγανωτική ικανότητα του.

Οι σέλλα θα πρέπει να είναι κατάλληλη για ορισμένη περιοχή εξωτερικών διαμέτρων σωλήνων περί την ονομαστική, ενώ το μήκος της θα καθορίζεται από το μήκος της ρωγμής και την πίεση λειτουργίας του δικτύου. Η ονομαστική διάμετρο του σωλήνα θα πρέπει να βρίσκεται στο μέσο περίπου του εύρους της σέλλας. Οι σέλλες που περιλαμβάνουν την ονομαστική διάμετρο του αγωγού στα όρια του εύρους εφαρμογής τους δεν θα γίνονται αποδεκτές. Για τον σκοπό αυτό κάθε σέλα θα φέρει ετικέτα στην οποία θα αναφέρονται κατ' ελάχιστο τα παρακάτω στοιχεία :

- ✓ Όνομα κατασκευαστή
- ✓ Υλικό σέλλας
- ✓ Υλικό ελαστικού περιβλήματος
- ✓ Εύρος εξωτερικής διαμέτρου αγωγού που καλύπτει
- ✓ Κλάση πίεσης

**Για τις σέλλες ταχείας επισκευής θα πρέπει να προσκομιστούν στο φάκελο Τεχνικής προσφοράς, τα όσα αναφέρονται στα ΓΕΝΙΚΑ ΣΤΟΙΧΕΙΑ όπως και τα παρακάτω:**

1. Πιστοποιητικό ISO 9001 του εργοστασίου για την κατασκευή του εξαρτήματος ή άλλου ισοδύναμου πεδίου.
3. Πιστοποιητικό καταλληλότητας ολόκληρου του εξαρτήματος για πόσιμο νερό ή εναλλακτικά πιστοποιητικό καταλληλότητας του ελαστικού περιβλήματος για χρήση σε πόσιμο νερό. Επισημαίνεται ότι το πιστοποιητικό θα πρέπει να συνδέονται με σαφή τρόπο με τον κατασκευαστή ή το προϊόν.
4. Τεχνικό φυλλάδιο του κατασκευαστή με τομή (ή / και εικόνα) του προϊόντος στο οποίο θα αναφέρονται όλα τα τεχνικά στοιχεία, πρότυπα, το πεδίο εφαρμογής το εύρος των διαμέτρων που καλύπτουν κ.α.

#### **Δείγμα με την προσφορά**

Σέλλα INOX ταχείας επισκευής, L300 της μικρότερης ζητούμενης διαμέτρου 1 τεμ

#### **Έλεγχοι κατά την παραλαβή**

- Έλεγχος σήμανσης
- Έλεγχος εξωτερικής κατάστασης σέλλας για τυχόν φθορές.
- Έλεγχος κατάστασης και προσαρμογής της εσωτερικής ελαστικής επένδυσης στο εσωτερικό της σέλλας και ιδιαίτερα στο σημείο σύσφιξης.

### **8. ΑΝΟΞΕΙΔΩΤΑ ΜΑΝΣΟΝ ΕΠΙΣΚΕΥΗΣ**

Το μανσόν επισκευής θα είναι κατάλληλο για την σύνδεση σωλήνων ή την επισκευή περιφερειακών ολικών ή μερικών ρωγμών, τρυπών ή ολικών σπασιμάτων και διαβρώσεων σε σωλήνες χαλύβδινες, χυτοσιδηρές, αμιαντοσωλήνες, χαλκού, PVC, και PE που χρησιμοποιούνται σε δίκτυα νερού, αποχέτευσης ή αέρα . Το μανσόν θα μπορεί να τοποθετηθεί χωρίς να διακοπεί η συνέχεια του αγωγού.

Το υλικό του σώματος του μανσόν, των κοχλιών, των περικοχλίων και του συστήματος σύσφιξης (γέφυρα) θα είναι από ανοξείδωτο χάλυβα AISI 304 (DIN 1.4301) ή καλύτερο, κατάλληλου πάχους για αντοχή σε πίεση

λειτουργίας 16bar. Η κατασκευή του σώματος θα γίνεται σε κατάλληλη πρέσα έτσι ώστε να αποτελεί ένα μονοκόμματο τεμάχιο χωρίς κολλήσεις που μειώνουν την διάρκεια ζωής του μανσόν σε υγρά και διαβρωτικά εδάφη.

Το μανσόν θα φέρει εσωτερικά ελαστικό περίβλημα στεγανοποίησης κατάλληλου πάχους από EPDM ή άλλο αντίστοιχο με πιστοποίηση καταλληλότητας για πόσιμο νερό από αναγνωρισμένο οργανισμό. Η στερέωση του θα επιτυγχάνεται με μηχανική συγκράτησή με την βοήθεια σειράς αγωγίμων στηριγμάτων στα άκρα της περιοχής στεγανοποίησης.

Η στεγανή σύνδεση ή επισκευή των σωλήνων θα επιτυγχάνεται με υδραυλικό και όχι μηχανικό τρόπο. Το ελαστικό περίβλημα δεν θα είναι επίπεδο αλλά θα φέρει πτυχώσεις στα άκρα του οι οποίες με την πίεση του νερού θα συμπιέζονται στην επιφάνεια του σωλήνα και θα εξασφαλίζουν στεγανή σύνδεση ή επισκευή. Επιπλέον η δύναμη στεγανοποίησης θα εφαρμόζεται στα άκρα του ελαστικού περιβλήματος του μανσόν, μακριά από το σημείο θραύσης του αγωγού, ώστε να μην υπονομεύεται το σημείο βλάβης του αγωγού.

Η γέφυρα θα είναι κατασκευασμένη κατά τέτοιο τρόπο ώστε να αποφεύγονται οι πιθανές παραμορφώσεις του μανσόν κατά την σύσφιξη, οι οποίες θα έχουν αρνητικές επιπτώσεις στην στεγανωτική ικανότητά του.

Το μανσόν επισκευής θα είναι μικρού βάρους, η συναρμολόγηση και αποσυναρμολόγηση του θα γίνεται εύκολα χωρίς την χρήση ειδικών εργαλείων ή προετοιμασίας, ενώ η κατασκευή του θα είναι τέτοια που θα επιτρέπει την:

1. Σύνδεση σωλήνων από διαφορετικά υλικά ακόμα και εάν η επιφάνειά τους είναι τραχιά και ακανόνιστη και βρίσκονται υπό γωνία έως 3 μοίρες.
2. Σύνδεση σωλήνων με διαφορετική εξωτερική διάμετρο έως και 10mm.
3. Επισκευή διαρροής στην ραφή ηλεκτροσυγκόλλησης χαλύβδινων σωλήνων.
4. Επισκευή διαρροής στην μούφα μολυβδοσωλήνων ή γαλβανισμένων σωλήνων υπερκαλύπτοντας την υπάρχουσα μούφα.

Όλα τα ανοξείδωτα μανσόν επισκευής θα έχουν υποστεί από το κατασκευαστή έλεγχο στεγανότητας σε πίεση 1,5 φορά της πίεσης λειτουργίας.

Το μανσόν επισκευής θα έχει μήκος 210mm και θα είναι κατάλληλο για την σύνδεση ή επισκευή σωλήνων με απόσταση άκρων ή μήκος θραύσης έως και 130mm.

Το σώμα του μανσόν επισκευής, οι κοχλίες, το σύστημα σύσφιξης και το ελαστικό περίβλημα θα αποτελούν ενιαίο εξάρτημα του ίδιου κατασκευαστή.

Το μανσόν επισκευής θα πρέπει να είναι κατάλληλο για ορισμένη περιοχή εξωτερικών διαμέτρων σωλήνων περί την ονομαστική, ενώ το μήκος του θα καθορίζεται από το μήκος της ρωγμής και την πίεση λειτουργίας του δικτύου. Για τον σκοπό αυτό κάθε μανσόν επισκευής θα φέρει ετικέτα στην οποία θα αναφέρονται κατ'ελάχιστο τα παρακάτω στοιχεία:

- ✓ Όνομα κατασκευαστή
- ✓ Εύρος διαμέτρων που καλύπτει
- ✓ Μήκος εξαρτήματος
- ✓ Κλάση πίεσης

**Για τα ανοξείδωτα μανσόν επισκευής θα πρέπει να προσκομιστούν στο φάκελο Τεχνικής προσφοράς, τα όσα αναφέρονται στα ΓΕΝΙΚΑ ΣΤΟΙΧΕΙΑ όπως και τα παρακάτω:**

1. Πιστοποιητικό ISO 9001 του εργοστασίου για την κατασκευή των συγκεκριμένων εξαρτημάτων ή άλλου ισοδύναμου πεδίου.
2. Πιστοποιητικό καταλληλότητας ολόκληρου του εξαρτήματος για πόσιμο νερό ή εναλλακτικά πιστοποιητικό καταλληλότητας του εσωτερικού ελαστικού περιβλήματος για χρήση σε πόσιμο νερό. Επισημαίνεται ότι το πιστοποιητικό θα πρέπει να συνδέονται με σαφή τρόπο με τον κατασκευαστή ή το προϊόν.
3. Τεχνικό φυλλάδιο του κατασκευαστή με τομή (ή / και εικόνα) του προϊόντος στο οποίο θα αναφέρονται όλα τα τεχνικά στοιχεία, τα πρότυπα κατασκευής, τα πεδία εφαρμογής, το εύρος των διαμέτρων που καλύπτουν κ.α.

#### **Δείγμα με την προσφορά**

Μανσόν επισκευής ανοξειδωτο, L210 της μικρότερης ζητούμενης διαμέτρου

1 τεμ

#### **Έλεγχοι κατά την παραλαβή**

- Έλεγχος σήμανσης

Έλεγχος εξωτερικής κατάστασης μανσόν επισκευής για τυχόν φθορές.

### **9. ΕΞΑΡΤΗΜΑΤΑ ΣΙΔΗΡΟΣΩΛΗΝΑ**

#### **Γενικά**

Η προδιαγραφή αυτή αναφέρεται στα εξαρτήματα βιδωτά και συσφίξεως των δικτύων ύδρευσης τα οποία είναι κατασκευασμένα με σιδηροσωλήνα.

#### **Κατασκευή εξαρτημάτων - Πρότυπα**

Όλα τα εξαρτήματα θα είναι κατάλληλα για λειτουργία σε πίεση τουλάχιστον 16bar. Η κατασκευή και η δοκιμή των εξαρτημάτων θα γίνεται στο εργοστάσιο παραγωγής σύμφωνα με το πρότυπο **EN 10242 : 1994**.

Τα εξαρτήματα θα πρέπει να έχουν τις παρακάτω ιδιότητες :

- Αντοχή σε εφελκυσμό : 400 N/mm<sup>2</sup> (40 kgr/mm<sup>2</sup>)
- Όριο ελαστικότητας : 220 N/mm<sup>2</sup> (22 kgr/mm<sup>2</sup>)
- Ελάχ. Επιμήκυνση μετά την θραύση : 5 %
- Μέγ. Σκληρότητα (Brinell) : 220 HB

Το υλικό κατασκευής των εξαρτημάτων θα είναι ελατός χυτοσίδηρος λευκού πυρήνα κατά EN 10242 :1994, ποιότητας EN-GJMW-400-05 (προηγούμενη GTW 40-05 κατά DIN 1692 και W 40-05 κατά BS 6681).

Τα εξαρτήματα θα είναι γαλβανισμένα εν' θερμώ με στρώμα ψευδαργύρου καθαρότητας 98,05%, με επικάλυψη μεγαλύτερη από 500 gr/m<sup>2</sup> και μέσο πάχος 70μm.

Η κατασκευή των σπειρωμάτων (εξωτερικών R και εσωτερικών Rp) θα γίνεται σύμφωνα με τα πρότυπα ISO 7/1 (αντίστοιχο του DIN 2999) και το BS 21.

Για την απομάκρυνση των υπολειμμάτων κοπής και των επιδράσεων της διαδικασίας κατασκευής σπειρωμάτων, τα εξαρτήματα θα υποβάλλονται σε πλύση και αντισκωριακή βαφή.

Η αντιστοιχία ονομαστικών διαμέτρων και συνδέσεων θα είναι σύμφωνα με τον ακόλουθο πίνακα :

|               |      |      |      |      |      |    |      |      |    |      |    |     |
|---------------|------|------|------|------|------|----|------|------|----|------|----|-----|
| <b>mm</b>     | 6    | 8    | 10   | 15   | 20   | 25 | 32   | 40   | 50 | 65   | 80 | 100 |
| <b>inches</b> | 1/8" | 1/4" | 3/8" | 1/2" | 3/4" | 1" | 1 ¼" | 1 ½" | 2" | 2 ½" | 3" | 4"  |

Ειδικότερα τα εξαρτήματα μηχανικής σύσφιξης σιδηροσωλήνα (σώμα και περικόχλιο) θα είναι κατασκευασμένα σε σχήμα οκταγώνου από ελατό χυτοσίδηρο λευκού πυρήνα ποιότητας GJMW-400-05 σύμφωνα με το πρότυπο EN 1562 και γαλβανισμένα εν' θερμώ σύμφωνα με τα παραπάνω.

Ο στεγανωτικός δακτύλιος θα είναι κατασκευασμένος από NBR ή EPDM και θα είναι κατάλληλος για χρήση σε δίκτυα πόσιμου νερού.

Τόσο η ροδέλα όσο και το δακτυλίδι σύσφιξης θα είναι κατασκευασμένα από χάλυβα, ενώ το δακτυλίδι σύσφιξης θα φέρει επιπλέον ειδικές αυλακώσεις για την καλύτερη συγκράτηση και σύσφιξη του εξαρτήματος επί του σωλήνα.

### Σήμανση εξαρτημάτων

Στο σώμα των εξαρτημάτων θα αναγράφονται ανάγλυφα τα ακόλουθα στοιχεία :

- Το όνομα ή το σύμβολο του κατασκευαστή
- Το ονομαστικό μέγεθός πχ ¾" x ½"

**Για τα εξαρτήματα σιδηροσωλήνα θα πρέπει να προσκομιστούν στο φάκελο Τεχνικής προσφοράς, τα όσα αναφέρονται στα ΓΕΝΙΚΑ ΣΤΟΙΧΕΙΑ όπως και τα παρακάτω:**

1. Τεχνικό φυλλάδιο με λεπτομερή περιγραφή (κατασκευή, πρώτες ύλες, διαστάσεις, δοκιμές, πρότυπα κλπ)
2. Κατάλογο των χυτοσιδηρών εξαρτημάτων με σαφή διάκριση κατηγοριών ελαφρού και βαρέως τύπου και με σαφή επισήμανση των προσφερόμενων υλικών σειράς βαρέως τύπου.
3. Πιστοποιητικό διασφάλισης ποιότητας ISO 9001 του εργοστασίου κατασκευής που θα αφορά την κατασκευή των συγκεκριμένων υλικών ή άλλου ισοδύναμου πεδίου.
4. Πιστοποιητικά καταλληλότητας των εξαρτημάτων για χρήση σε πόσιμο νερό.

### Δείγματα με την προσφορά

- α. Μαστός εξάγωνος χυτοσιδ. γαλβ. 1" βαρέως τύπου 1 τεμ
- β. Μούφα χυτοσιδ. γαλβ. 1" βαρέως τύπου (δεξιά) 1 τεμ

### Έλεγχοι κατά την παραλαβή

- Έλεγχος σήμανσης

- Έλεγχος εξωτερικής κατάστασης εξαρτημάτων για τυχόν φθορές.

## **10. ΟΡΕΙΧΑΛΚΙΝΑ ΕΞΑΡΤΗΜΑΤΑ**

### **Γενικά**

Η προδιαγραφή αυτή αναφέρεται στα ορειχάλκινα εξαρτήματα των δικτύων ύδρευσης (βιδωτά, εξαρτήματα σύσφιξης πλαστικού σωλήνα και εξαρτήματα σύσφιξης χαλκοσωλήνα).

### **Κατασκευή εξαρτημάτων - Πρότυπα**

Όλα τα ορειχάλκινα εξαρτήματα θα πρέπει να είναι κατάλληλα για λειτουργία δικτύων με πίεση τουλάχιστον 16bar. Ειδικότερα τα εξαρτήματα μηχανικής σύσφιξης θα πρέπει **επί ποινή αποκλεισμού** να εξασφαλίζουν την απαιτούμενη αγκύρωση και στεγανότητα του σωλήνα χωρίς να απαιτείται η χρήση πρόσθετων υλικών. Η κατασκευή και οι δοκιμές των εξαρτημάτων θα πραγματοποιούνται στο εργοστάσιο παραγωγής βάση συγκεκριμένων προδιαγραφών. Συγκεκριμένα :

Οι προσθήκες θα κατασκευάζονται σύμφωνα με το Γερμανικό πρότυπο DIN 3523.

Τα σπειρώματα θα κατασκευάζονται σύμφωνα με το EN 1254.04 και το ISO 228.

Τα ορειχάλκινα εξαρτήματα θα παράγονται σύμφωνα με το πρότυπο EN 1254. Ειδικότερα :

Τα εξαρτήματα μηχανικής σύσφιξης για σύνδεση με χαλκοσωλήνα θα κατασκευάζονται σύμφωνα με το πρότυπο EN 1254.02.

Τα εξαρτήματα μηχανικής σύσφιξης για σύνδεση με πλαστικούς σωλήνες θα κατασκευάζονται σύμφωνα με το πρότυπο EN 1254.03.

Όλα τα εξαρτήματα σύσφιξης θα περιλαμβάνουν ορειχάλκινο δακτυλίδι και O-ring από NBR ή EPDM.

### **Προδιαγραφές πρώτης ύλης**

Οι πρώτες ύλες για την κατασκευή των ορειχάλκινων εξαρτημάτων θα πρέπει να είναι σύμφωνα με τα πρότυπα EN 12164, BS EN 12165, EN 12167 και EN 12168. Οι πρώτες ύλες θα είναι CW 614N για τα торνευτά εξαρτήματα σύμφωνα με την προδιαγραφή EN 12164 και CW 617N για τα εν' θερμώ σφυρηλατημένα σύμφωνα με την προδιαγραφή EN 12165. Επίσης θα πρέπει καλύπτουν την γερμανική προδιαγραφή DIN 50930-6 για το πόσιμο νερό.

### **Σήμανση εξαρτημάτων**

Στο σώμα των εξαρτημάτων θα αναγράφονται ανάγλυφα τα ακόλουθα στοιχεία :

- Το όνομα ή το σύμβολο του κατασκευαστή
- Το ονομαστικό μέγεθος πχ  $\frac{3}{4}'' \times \frac{1}{2}''$
- Την κατηγορία αντοχής – βαρέως τύπου :
- Την ποιότητα της πρώτης ύλης : πχ CW 617N

Ορειχάλκινα εξαρτήματα χωρίς ανάγλυφη σήμανση που να αποδεικνύει τον κατασκευαστή και να αναφέρει την ονομαστική τους διάσταση **δεν γίνονται αποδεκτά**. Η ανάγλυφη σήμανση στα ορειχάλκινα εξαρτήματα

μικρής μόνο διατομής (1/2'' και 3/4'') θα πρέπει κατ' ελάχιστον να αναγράφεται ο λογότυπος του κατασκευαστή και το ονομαστικό μέγεθος. Τα ορειχάλκινα εξαρτήματα θα πρέπει να είναι κατάλληλα για ελάχιστη πίεση δικτύων 16bar.

**Για τα ορειχάλκινα εξαρτήματα θα πρέπει να προσκομιστούν στο φάκελο Τεχνικής προσφοράς, τα όσα αναφέρονται στα ΓΕΝΙΚΑ ΣΤΟΙΧΕΙΑ όπως και τα παρακάτω:**

1. Τεχνικό φυλλάδιο με λεπτομερή περιγραφή (κατασκευή, πρώτες ύλες, διαστάσεις, δοκιμές, πρότυπα κλπ)
2. Πιστοποιητικό διασφάλισης ποιότητας ISO 9001 του εργοστασίου κατασκευής που θα αφορά την κατασκευή των συγκεκριμένων υλικών ή άλλου ισοδύναμου πεδίου.
3. Πιστοποιητικά καταλληλότητας των εξαρτημάτων για χρήση σε πόσιμο νερό.

Επισημαίνεται ότι πιστοποιητικά θα πρέπει να συνδέονται με σαφή τρόπο με τον κατασκευαστή ή το υλικό.

#### **Δείγματα με την προσφορά**

- |   |       |
|---|-------|
| • Ρακόρ ορειχ. εξωτ. σύσφ. πολυαιθ. Β.Τ. Φ20x1/2'' αρσεν. | 1 τεμ |
| • Μαστός ορειχάλκινος 1/2''                               | 1 τεμ |
| • Συστολή Αμερικής ορειχ. 3/4'' x 1/2''                   | 1 τεμ |
| • Μούφα ορειχ. 1/2''                                      | 1 τεμ |
| • Ρακόρ ορειχ. Μηχ σύσφ. Χαλκοσωλ Β.Τ. Φ18x1/2'' αρσεν    | 1 τεμ |

#### **Έλεγχοι κατά την παραλαβή**

- Έλεγχος σήμανσης
- Έλεγχος εξωτερικής κατάστασης εξαρτημάτων για τυχόν φθορές .

### **11. ΔΙΚΛΕΙΔΕΣ ΕΛΑΣΤΙΚΗΣ ΕΜΦΡΑΞΗΣ**

Οι δικλείδες θα είναι κλάσης πίεσης PN 16 bar, και θα χρησιμοποιούνται ως απομονωτικές διατάξεις ή ως εξοπλισμός στην περίπτωση που απαιτούνται εργασίες συντήρησης σε δίκτυα ύδρευσης. Θα είναι κατάλληλες για τοποθέτηση εντός του εδάφους ή εντός φρεατίου δικλείδων χωρίς απαίτηση συντήρησης. Θα είναι κατάλληλες **επί ποινή αποκλεισμού** για δίκτυο πόσιμου νερού και ο χειρισμός τους θα γίνεται με ειδικό κλειδί μέσω φρεατίου βάνας.

Οι δικλείδες ελαστικής έμφραξης θα είναι κατασκευασμένες σύμφωνα με το πρότυπο ISO 7259:1988, κατηγορία Α, και να διαθέτουν σύρτη με ελαστική έμφραξη.

Θα πρέπει να είναι κατάλληλης κατασκευής ούτως ώστε να αντέχουν σε θερμοκρασίες λειτουργίας ως και 70°C και μέγιστης πίεσης λειτουργίας 16bar.

Ο κατασκευαστής θα πρέπει να εφαρμόζει σε όλο το φάσμα της παραγωγικής διαδικασίας καθώς επίσης και τις δοκιμές – ελέγχους τους ισχύοντες για όλη την Ευρωπαϊκή Ένωση, κανονισμούς :

- EN 1074-1 (Valves for water supply - Fitness for purpose requirements and appropriate verification tests - Part 1: General requirements)
- EN 1074-2 (Valves for water supply - Fitness for purpose requirements and appropriate verification tests - Part 2: Isolating valves)
- EN 12266-1 (Industrial valves. Testing of valves. Pressure tests, test procedures and acceptance criteria. Mandatory requirements)

Οι ως άνω προδιαγραφές αναφέρονται στον σχεδιασμό, την σήμανση και τους ελέγχους δοκιμών για δικλείδες σύρτου που προορίζονται να εγκατασταθούν σε δίκτυα πόσιμου νερού.

### Σώμα και κάλυμμα δικλείδας

Οι δικλείδες θα φέρουν φλάντζες στα άκρα τους. Η διάτρηση των φλαντζών των δικλείδων θα είναι σύμφωνα με την προδιαγραφή ISO 7005-2 PN 10/16/25 (BS EN 1092-2, DIN 2501). Η απόσταση από φλάντζα σε φλάντζα είναι σύμφωνα με το πρότυπο DIN 3202 Part 1 F4 (μικρού μήκους)

Το υλικό σώματος και του καλύμματος θα είναι ελατός χυτοσίδηρος σφαιροειδούς γραφίτη GJS-500-7 κατά EN1563 (παλαιότερη προδιαγραφή GGG-50 κατά DIN 1693). Τόσο τα σώματα όσο και τα καλύμματα των δικλείδων, μετά την χύτευση θα πρέπει να παρουσιάζουν λεία επιφάνεια δίχως λέπια, εξογκώματα, κοιλότητες από την άμμο ή οποιαδήποτε άλλα ελαττώματα ή αστοχίες χυτηρίου.

Τα σώματα στην συνέχεια θα καθαρίζονται και θα υποβάλλονται σε αμμοβολή (blast cleaning) σύμφωνα με τα οριζόμενα στο DIN 559228 part 4. Στη συνέχεια στα σώματα θα εφαρμοστεί υπόστρωμα βαφής (PRIMER) και θα γίνει βαφή τόσο εξωτερικά όσο και εσωτερικά με ηλεκτροστατική βαφή με εποξειδικές ρητίνες, χρώματος μπλε, και πάχους σύμφωνα με την προδιαγραφή DIN 30677 250μm – 400μm για τις επίπεδες επιφάνειες και 150μm – 300μm για τις ακμές.

Η σύνδεση σώματος και καλύμματος θα επιτυγχάνεται με ανοξειδωτους κοχλίες ποιότητας A2 και απαραίτητα θα σφραγίζονται με ειδικό υλικό προστασίας.

Μεταξύ του σώματος και του καλύμματος θα παρεμβάλλεται ελαστικό παρέμβυσμα ποιότητας υλικού EPDM σύμφωνα με την προδιαγραφή BS2494 type 1 & 2. Για την στεγανοποίηση το κάλυμμα θα φέρει ειδική διαμόρφωση (πατούρα) όπου θα τοποθετείται το ελαστικό.

### Βάκτρο (stem)

Οι προσφερόμενες βάνες πρέπει να είναι τύπου “ μη ανυψούμενου βάκτρου”.

Το βάκτρο της δικλείδας θα είναι ιδιαίτερα μεγάλης αντοχής, κατασκευασμένο από ανοξειδωτο χάλυβα, ποιότητας υλικού DIN X20 Cr.13 τουλάχιστον, το σπείρωμα του οποίου θα παράγεται μέσω πρεσαρίσματος και η αντοχή του σε εφελκυσμό θα είναι περί τα 800N/mm<sup>2</sup>.

Η δικλείδα θα κλείνει όταν το βάκτρο περιστρέφεται δεξιόστροφα.

### Στεγανοποίηση άξονα

Το σύστημα στερέωσης του άξονα επί του καλύμματος θα εξασφαλίζει την εύκολη και απρόσκοπτη λειτουργία του, με την μικρότερη δυνατή απαιτούμενη ροπή και παράλληλα δεν θα επιτρέπει την επαφή με το σώμα της δικλείδας. Το σύστημα στεγανοποίησης του άξονα στο οποίο θα δοθεί ιδιαίτερη βαρύτητα δεν θα απαιτεί καμία απολύτως συντήρηση καθ’ όλη την διάρκεια ζωής της δικλείδας. Θα αποτελείται από τρία διαφορετικά και ανεξάρτητα είδη στεγάνωσης. Ένα δακτύλιο στεγανότητας κατάλληλο για την

αποφυγή εισόδου οιοδήποτε αντικειμένου (πχ. Σκόνης, νερό κλπ) εντός του καλύμματος της βάνας, τέσσερα "O-rings" (2 εσωτερικά και 2 εξωτερικά) που θα βρίσκονται επί ειδικού πλαστικού κουζινέτου ούτως ώστε να αποφευχθεί τυχόν επαφή του άξονα με την μεταλλική επιφάνεια του εσωτερικού της βάνας αποτρέποντας την δημιουργία γαλβανικής διάβρωσης και τέλος από έναν άλλο δακτύλιο στεγανότητας που εξασφαλίζει την απόλυτη στεγανοποίηση του καλύμματος από το κυρίως μέρος της βάνας και την αποφυγή οιασδήποτε διαρροής. Όλοι οι δακτύλιοι στεγάνωσης θα είναι υψηλής αντοχής σε διάβρωση, και κατά προτίμηση από EPDM.

### Σύρτης (Wedge)

Ο σύρτης θα είναι κατασκευασμένος από υλικό ελατό χυτοσίδηρο σφαιρωειδούς γραφίτη GJS-500-7 κατά EN1563 (παλαιότερη προδιαγραφή GGG-50 κατά DIN1693), και θα είναι **επί ποινή αποκλεισμού αδιαίρετος και πλήρως επικαλυμμένος**, τόσο εσωτερικά όσο και εξωτερικά από ελαστικό ανθεκτικό σε δίκτυα χλωριωμένου νερού ποιότητας EDK-70 (EPDM). Η ελαστομερής αυτή επένδυση θα πρέπει να φέρει πιστοποιήσεις για την καταλληλότητα του σε χρήση πόσιμου νερού από διεθνώς αναγνωρισμένους οργανισμούς όπως KTW, WRC κλπ. Το πάχος της ελαστικής επένδυσης θα πρέπει να είναι 1.5mm τουλάχιστον ενώ στις κρίσιμες επιφάνειες όπως για παράδειγμα στις επιφάνειες που εδράζεται ο σύρτης θα πρέπει να είναι τουλάχιστο 4mm ούτως ώστε να εξασφαλιστεί η απόλυτη στεγανότητα κατά το κλείσιμο της βάνας.

Η συναρμογή του επενδεδυμένου σύρτου επι του άξονα επιτυγχάνεται μέσω του περικοχλίου του άξονα που πρέπει να είναι κατασκευασμένο από κράμα χαλκού υψηλής αντοχής υλικού CZ132 κατά BS2872/2874 (αντοχή σε εφελκυσμό 450 N/mm<sup>2</sup>), **απαραίτητα** μόνιμα στερεωμένο επί του σύρτου (**fixed**) μέσω ειδικής επεξεργασίας και πριν την διεργασία βουλκανισμού της ελαστομερούς επένδυσης. Επιπροσθέτως, η κίνηση του σύρτη θα πρέπει να γίνεται μέσα σε ειδικά διαμορφωμένους πλευρικούς οδηγούς που βρίσκονται στο εσωτερικό του σώματος των δικλίδων (και αντιστοίχως στον σύρτη) ούτως ώστε να μειώνονται οι κραδασμοί που αναπτύσσονται σε καταστάσεις ροής ειδικά σε συνθήκες μονόπλευρης πίεσης. Με αυτόν τον τρόπο δεν θα καταπονούνται τόσο το βάκτρο όσο και το περικόχλιο του βάκτρου αφού οι καταπονήσεις αυτές επηρεάζουν άμεσα τον χρόνο ζωής αλλά και την λειτουργία τους.

Στην πλήρης ανοικτή θέση οι δικλίδες πρέπει να ελευθερώνουν διατομή ίση με αυτή της ονομαστικής τους διαμέτρου ούτως ώστε να ελαχιστοποιείται η πτώση πίεσης.

### Ροπή λειτουργίας

Ένα κρίσιμο σημείο για την λειτουργία των δικλίδων είναι η απαιτούμενη ροπή λειτουργίας. Οι δικλίδες πρέπει απαραίτητως να λειτουργούν ομαλά από έναν χειριστή. Οι μέγιστες τιμές ροπής κλεισίματος των δικλίδων, θα είναι αυτές που προσδιορίζονται στο πρότυπο EN 1074-2.

Η δικλίδα πρέπει να είναι κατά τέτοιο τρόπο κατασκευασμένη, ούτως ώστε σε περίπτωση υπερβολικής αύξησης της ροπής αυτή θα παραλαμβάνεται και θα εκτονώνεται στο περικόχλιο του άξονα. Αυτή η περίπτωση είναι πιθανόν να συμβεί μόνον όταν ο σύρτης βρίσκεται στην πλήρως κλειστή θέση ούτως ώστε να προλαμβάνονται τυχόν διαρροές.

Χαμηλότερες τιμές για την απαιτούμενη ροπή λειτουργίας θα αξιολογηθούν αναλόγως.

### Έλεγχοι-Δοκιμές

Το σύνολο των δικλίδων (και όχι δειγματοληπτικά) θα δοκιμάζονται σε υδραυλικές δοκιμές για τον έλεγχο αφ' ενός της αντοχής τους και αφετέρου για τυχόν διαρροές σύμφωνα με τις προδιαγραφές DIN 3230 part4

ή BS 5163. Συγκεκριμένα τα σώματα θα δοκιμάζονται σε πίεση δοκιμής ίση με 1.5 φορά και οι έδρες σε πίεση ίση με 1.1 φορά της μέγιστης πίεσης λειτουργίας της δικλείδας.

Συγκεκριμένα θα γίνονται οι ακόλουθες δοκιμές :

- Δοκιμή αντοχής σώματος (σύρτης ανοικτός)

Οι δικλείδες κλάσης πίεσης PN16 δοκιμάζονται σε πίεση 25bar.

- Δοκιμή αντοχής έδρας (σύρτης κλειστός)

Οι δικλείδες δοκιμάζονται σε πίεση 1,1 φορά της μέγιστης πίεσης λειτουργίας.

Οι δικλείδες θα υποβάλλονται και σε δοκιμή στεγανότητας της έδρας τους και σε συνθήκες χαμηλής πίεσης (low pressure test). Σύμφωνα με αυτή την δοκιμή οι έδρες των δικλείδων δοκιμάζονται και σε πίεση 0,5bar.

### **Σήμανση Δικλείδων**

Στο σώμα των δικλείδων θα αναγράφονται ανάγλυφα τα ακόλουθα στοιχεία :

- Το όνομα του κατασκευαστή
- Η ονομαστική διάμετρος της δικλείδας
- Η ποιότητα του χυτοσιδήρου
- Η κλάση πίεσης

**Για τις χυτοσιδηρές δικλείδες ελαστικής έμφραξης θα πρέπει να προσκομιστούν στο φάκελο Τεχνικής προσφοράς, όπως τα παρακάτω:**

- Πιστοποιητικό συμμόρφωσης σύμφωνα με το πρότυπο EN1074
- Πιστοποιητικό καταλληλότητας για πόσιμο νερό της δικλείδας ως σύνολο
- Τεχνικό φυλλάδιο κατασκευαστή με λεπτομερή περιγραφή της δικλείδας (υλικά κατασκευής, λειτουργία, δοκιμές, πρότυπα κλπ)
- Κατασκευαστικό σχέδιο με διαστάσεις και λεπτομέρεια στεγανοποίησης του αξόνα.
- Πιστοποιητικό διασφάλισης ποιότητας ISO 9001 του εργοστασίου για την κατασκευή της συγκεκριμένης κατηγορίας υλικών ή άλλου ισοδύναμου πεδίου.

### **Δείγμα με την προσφορά**

Βάνα ελαστ. Έμφρ. GGG50/F4, 16atm της μικρότερης ζητούμενης διαμέτρου 1 τεμ

### **Έλεγχοι κατά την παραλαβή**

- Έλεγχος σήμανσης
- Έλεγχος εξωτερικής κατάστασης δικλείδας για τυχόν φθορές .
- Έλεγχος διαστάσεων .

1. Για τις τεχνικές προδιαγραφές της Φλοτεροβάνας DN 80 πεταλούδας εκ παραδρομής δεν συμπεριλαμβάνονταν και είναι οι παρακάτω:

Η παρούσα προδιαγραφή καλύπτει τα τεχνικά χαρακτηριστικά καθώς και τον φορέα επιθεώρησης, αποδοχής και ειδικών απαιτήσεων σε ότι αφορά τα καλύμματα φρεατίων (ανθρωποθυρίδων) και σχαρών απορροής ομβρίων υδάτων που πρόκειται να χρησιμοποιηθούν σε δίκτυα ύδρευσης, αποχέτευσης και ομβρίων και τα οποία έχουν καθαρό άνοιγμα πρόσβασης μεταξύ 200 έως 1000mm σε περιοχές στις οποίες κυκλοφορούν οχήματα και πεζοί και υποβάλλονται σε κυκλοφοριακό ή σε άλλο παρόμοιο φορτίο.

Τα καλύμματα και οι σχάρες ομβρίων θα είναι κατασκευασμένα από ελατό χυτοσίδηρο ποιότητας τουλάχιστον GGG40 (GJS-400) και θα αποτελούνται από το κάλυμμα ή την σχάρα και το πλαίσιο.

Στον ελατό χυτοσίδηρο τα μέρη του γραφίτη θα έχουν σφαιροειδή μορφή. Αυτό μειώνει τον κίνδυνο εξάπλωσης των ρηγμάτων.

Τα βασικά πλεονεκτήματα του ελατού χυτοσιδήρου είναι:

- Αντοχή στους κραδασμούς και στον εφελκυσμό
- Υψηλό όριο ελαστικότητας

Η ποιότητα και οι δοκιμές των καλυμμάτων και σχαρών πρέπει να συμφωνούν με την Ευρωπαϊκή Προδιαγραφή EN 124 με αντίστοιχη ΕΛΟΤ EN 124 .

Σύμφωνα με την Ευρωπαϊκή προδιαγραφή EN 124 οι βασικές κατηγορίες καλύμματος / σχάρας είναι:

- E 600 - αντοχή > 60 τόνους (κατάλληλα για ειδικές περιοχές όπως εργοστάσια, λιμενικές ζώνες κ.λ.π.).
- D 400 - αντοχή > 40 τόνους (κατάλληλα για πεζόδρομους, λωρίδες οδικής κυκλοφορίας, εθνικούς και αστικούς δρόμους).
- C 250 - αντοχή > 25 τόνους (κατάλληλα για πεζόδρομους, πεζοδρόμια, κράσπεδα δρόμων, πλαϊνά τμήματα οδών και χώρων στάθμευσης που δέχονται μεγάλα φορτία).
- B 125 - αντοχή > 12,5 τόνους (κατάλληλα για πεζοδρόμια και ανάλογες επιφάνειες ).

Τα καλύμματα και οι σχάρες θα πρέπει να έχουν υποστεί έλεγχο σύμφωνα με τις απαιτήσεις του EN 124 : 1994 που αφορούν στην αντοχή των καλυμμάτων σε φόρτιση της αντίστοιχης κατηγορίας. Τα φορτία δοκιμής για κάθε κατηγορία δίνονται παρακάτω:

| <u>Κατηγορία</u> | <u>Φορτίο δοκιμής σε KN</u> |
|------------------|-----------------------------|
| A 15             | 15                          |
| B 125            | 125                         |
| C 250            | 250                         |
| D 400            | 400                         |
| E 600            | 600                         |
| F 900            | 900                         |

Τα καλύμματα ή σχάρες και τα πλαίσια τους θα είναι απαλλαγμένα από κάθε ατέλεια χύτευσης και οποιαδήποτε εσοχή δεν θα αναπληρώνεται με ξένη ύλη. Τόσο τα καλύμματα ή οι σχάρες όσο και τα πλαίσια τους θα είναι πλήρως επιχρισμένα με μαύρη μη τοξική βαφή και απαλλαγμένα από επιφανειακή οξειδωση.

Τα καλύμματα και οι σχάρες θα πρέπει να έχουν τέλεια προσαρμογή (από τον κατασκευαστή κατά την χύτευση) με τα αντίστοιχα πλαίσια τους κατά τρόπο ώστε να εξασφαλίζεται η σταθερότητα του καλύμματος ή της σχάρας επί του πλαισίου. **Δεν θα επιτρέπεται** η αναπλήρωση ατελειών χύτευσης με πρόσθετα παρεμβύσματα για την εξασφάλιση της καλής συναρμογής καλύμματος ή σχάρας και των αντίστοιχων πλαισίων τους.

Η πλήρωση χυτευτικών ελαττωμάτων, πόρων, κ.τ.λ. με ξένη ύλη, σφυρηλασία ή κόλληση απαγορεύεται.

Τα καλύμματα και οι σχάρες που περιλαμβάνονται στην παρούσα προμήθεια εκτός των παραπάνω θα πρέπει ενδεικτικά να πληρούν και τα ακόλουθα :

| <b>Κάλυμμα φρεατίου ακαθάρτων</b> |  |
|-----------------------------------|--|
| Σχήμα                             | Στρογγυλό  |
| Εξωτερ. Διάστ. πλαισίου           | Φ800   |
| Καθ. Εσωτ. διάσταση               | Φ600   |
| Ύψος πλαισίου                     | 100 mm   |
| Κατηγορία                         | D400   |
| Άνοιγμα                           | Με άρθρωση ενιαία στο χυτό μέρος του καλύμματος και του πλαισίου χωρίς βίδες ή πείρους για την λειτουργία της. |
| Γωνία ανοίγματος                  | Στις 130° και γωνία ασφάλισης στις 90° κατά το κλείσιμο – με δυνατότητα αφαίρεσης του καλύμματος.              |
| Απόσβεση θορύβου                  | Με τέλεια προσαρμογή του καλύμματος επί του πλαισίου κατά την χύτευση.   |
| Στεγάνωση                         | Δακτύλιος (παρέμβυσμα) από πολυαιθυλένιο προσαρμοσμένο στην περίμετρο του πλαισίου. Δεν θα υπάρχει εξαερισμός. |
| Σύστημα ασφάλισης                 | Αυτόματα και επί τόπου μέσω ενσωματωμένης εύκαμπτης ράβδου από ελατό χιτοσίδηρο.                               |

Ο ελαστικός δακτύλιος ο οποίος θα είναι προσαρμοσμένος στην εσωτερική περίμετρο του πλαισίου (σημείο επικάθησης του καλύμματος) θα παρέχει:

- Πλήρη στεγανότητα
- Πλήρη εξουδετέρωση θορύβου κατά την διέλευση των οχημάτων.
- Απορρόφηση κραδασμών.
- Σταθερότητα του καλύμματος μέσα στο πλαίσιο.

| <b>Κάλυμμα φρεατίου ακαθάρτων ιδιωτικών συνδέσεων (μεγάλο)</b> |           |
|--|-----------|
| Σχήμα  | Στρογγυλό |

|                         |   |
|-------------------------|---|
| Εξωτερ. Διάστ. πλαισίου | Φ537 (με τις προεξοχές αγκύρωσης)   |
| Εξωτερ. Διάστ. πλαισίου | Φ511 (χωρίς τις προεξοχές αγκύρωσης)  |
| Καθ. Εσωτ. διάσταση     | Φ407  |
| Ύψος πλαισίου           | 48 mm   |
| Κατηγορία               | B125  |
| Άνοιγμα                 | Από το κέντρο του καλύμματος με την βοήθεια ειδικά διαμορφωμένης εσοχής κατά την χύτευση. |
| Απόσβεση θορύβου        | Με τέλεια προσαρμογή του καλύμματος επί του πλαισίου κατά την χύτευση.                    |

| <b>Κάλυμμα φρεατίου ακαθάρτων ιδιωτικών συνδέσεων (μικρό)</b> |   |
|---|---|
| Σχήμα   | Στρογγυλό   |
| Εξωτερ. Διάστ. πλαισίου                                       | Φ437 (με τις προεξοχές αγκύρωσης)   |
| Εξωτερ. Διάστ. πλαισίου                                       | Φ416 (χωρίς τις προεξοχές αγκύρωσης)  |
| Καθ. Εσωτ. διάσταση   | Φ340  |
| Ύψος πλαισίου   | 30 mm   |
| Κατηγορία   | B125  |
| Άνοιγμα   | Από το κέντρο του καλύμματος με την βοήθεια ειδικά διαμορφωμένης εσοχής κατά την χύτευση. |
| Απόσβεση θορύβου  | Με τέλεια προσαρμογή του καλύμματος επί του πλαισίου κατά την χύτευση.                    |

| <b>Κάλυμμα φρεατίου υδρομέτρων (μικρό)</b> |   |
|--|---|
| Σχήμα                                      | Τετράγωνο   |
| Εξωτερ. Διάστ. πλαισίου                    | 410 x 410 (με τις προεξοχές αγκύρωσης)  |
| Εξωτερ. Διάστ. πλαισίου                    | 383 x 375 (χωρίς τις προεξοχές αγκύρωσης)   |
| Καθ. Εσωτ. διάσταση                        | 300 x 300   |
| Ύψος πλαισίου                              | 37 mm   |
| Κατηγορία                                  | B125  |
| Άνοιγμα                                    | Από την μέση της μίας πλευράς του καλύμματος με την βοήθεια ειδικά διαμορφωμένης εσοχής κατά την χύτευση. Σταθεροποίηση του καλύμματος στις 110°. |

|                  |  |
|------------------|--|
| Απόσβεση θορύβου | <p>1. Με τέλεια προσαρμογή του καλύμματος επί του πλαισίου κατά την χύτευση.</p> <p>2. Με πρόσθετα σημεία (τουλάχιστον 3) επικάθισης – σταθεροποίησης στο εσωτερικό του πλαισίου και του καλύμματος.</p> |
|------------------|--|

| <b>Κάλυμμα φρεατίου υδρομέτρων (μεσαίο)</b> |  |
|---|--|
| Σχήμα                                       | Τετράγωνο  |
| Εξωτερ. Διάστ. πλαισίου                     | 510 x 510 (με τις προεξοχές αγκύρωσης)   |
| Εξωτερ. Διάστ. πλαισίου                     | 476 x 476 (χωρίς τις προεξοχές αγκύρωσης)  |
| Καθ. Εσωτ. διάσταση                         | 400 x 400  |
| Ύψος πλαισίου                               | 38 mm  |
| Κατηγορία                                   | B125   |
| Άνοιγμα                                     | Από την μέση της μίας πλευράς του καλύμματος με την βοήθεια ειδικά διαμορφωμένης εσοχής κατά την χύτευση. Σταθεροποίηση του καλύμματος στις 110°.  |
| Απόσβεση θορύβου                            | <p>1. Με τέλεια προσαρμογή του καλύμματος επί του πλαισίου κατά την χύτευση.</p> <p>2. Με πρόσθετα σημεία (τουλάχιστον 3) επικάθισης – σταθεροποίησης στο εσωτερικό του πλαισίου και του καλύμματος.</p> |

| <b>Κάλυμμα φρεατίου υδρομέτρων (μεγάλο)</b> |  |
|---|--|
| Σχήμα                                       | Τετράγωνο  |
| Εξωτερ. Διάστ. πλαισίου                     | 550 x 580 (με τις προεξοχές αγκύρωσης)   |
| Εξωτερ. Διάστ. πλαισίου                     | 527 x 527 (χωρίς τις προεξοχές αγκύρωσης)  |
| Καθ. Εσωτ. διάσταση                         | 450 x 450  |
| Ύψος πλαισίου                               | 38 mm  |
| Κατηγορία                                   | B125   |
| Άνοιγμα                                     | Από την μέση της μίας πλευράς του καλύμματος με την βοήθεια ειδικά διαμορφωμένης εσοχής κατά την χύτευση. Σταθεροποίηση του καλύμματος στις 110°.  |
| Απόσβεση θορύβου                            | <p>1. Με τέλεια προσαρμογή του καλύμματος επί του πλαισίου κατά την χύτευση.</p> <p>2. Με πρόσθετα σημεία (τουλάχιστον 3) επικάθισης – σταθεροποίησης στο εσωτερικό του πλαισίου και του καλύμματος.</p> |

| Φρεάτιο βάνας τύπου καμπάνας (για βαριά κυκλοφορία) |  |
|---|--|
| Σχήμα   | Κυκλικό  |
| Εξωτερ. Διάστ. πλαισίου                             | Φ160 (άνω έδρα)  |
| Εξωτερ. Διάστ. πλαισίου                             | Φ240 (κάτω έδρα)   |
| Καθ. Εσωτ. διάσταση                                 | Φ90 (στην πάνω έδρα)   |
| Ύψος φρεατίου                                       | 200 mm   |
| Κατηγορία   | D400   |
| Άνοιγμα   | Από το κέντρο του καλύμματος με την βοήθεια ειδικά διαμορφωμένης εσοχής κατά την χύτευση. (με γάντζο συγκράτησης του καλύμματος στο φρεάτιο) |
| Απόσβεση θορύβου                                    | Με τέλεια προσαρμογή του καλύμματος επί του πλαισίου κατά την χύτευση.   |

Για τα φρεάτια προκάτ υδρομέτρου με ονομαστική διάσταση 40X40 θα γίνεται αποδεκτό ελάχιστο άνοιγμα 31X31εκ.

Οι παραπάνω διαστάσεις των καλυμμάτων και σχαρών είναι ενδεικτικές και έχουν επιλεγεί με βάση την εργονομία (καθαρό άνοιγμα καλύμματος, τρόπος ανοίγματος κλπ ) ανάλογα με την χρήση που προορίζεται σε συνδυασμό με την ελάχιστη εξωτερική διάσταση που θα πρέπει να έχει το πλαίσιο. Τυχόν μικρές αποκλίσεις από τις παραπάνω διαστάσεις θα αξιολογηθούν στα πλαίσια των προαναφερόμενων κριτηρίων σε συνδυασμό με τις τεχνικές προδιαγραφές της μελέτης.

Σε όλα τα παραπάνω είδη το κάλυμμα ή η σχάρα μόνη της αλλά και σε συνδυασμό με το πλαίσιο θα φέρει σημείο ανοίγματος εργονομικά σχεδιασμένο και θα ανοίγει με απλά εργαλεία όπως λοστό ή σκαπάνη.

Τα πλαίσια όλων των καλυμμάτων και θα φέρουν κατάλληλες προεξοχές για την ενίσχυση και την αγκύρωση τους στο μπετό. Οι προεξοχές αυτές θα αποτελούν ενιαίο σώμα με το πλαίσιο (ενιαία χύτευση).

Τα καλύμματα και τα πλαίσια θα φέρουν ανάγλυφα εμφανή σήμανση σύμφωνα με το EN 124 ως ακολούθως:

- Το σήμα του Ευρωπαϊκού Προτύπου EN 124
- Την κατηγορία αντοχής (π.χ. D400)
- Το όνομα ή / και το σήμα αναγνώρισης του κατασκευαστή
- Την εμπορική ονομασία του προϊόντος
- Το σήμα του τρίτου ανεξάρτητου φορέα πιστοποίησης (NF, AENOR, κλπ) ο οποίος θα πρέπει να είναι πιστοποιημένος κατά EN 45011 για την δοκιμή σχαρών και καλυμμάτων κατά EN 124 : 1994.
- Το λογότυπο.

Όλες οι παραπάνω σημάνσεις πρέπει να είναι ευδιάκριτες και ανθεκτικές στον χρόνο. Πρέπει δε να είναι σε σημεία που να είναι ορατές και μετά την εγκατάστασή τους.

Για την έγκριση των καλυμμάτων και σχαρών θα πρέπει να προσκομιστούν στο φάκελο Τεχνικής προσφοράς, τα όσα αναφέρονται στα ΓΕΝΙΚΑ ΣΤΟΙΧΕΙΑ όπως και τα παρακάτω:

1. Πιστοποιητικό διασφάλισης ποιότητας ISO 9001 του κατασκευαστή που θα αφορά τον σχεδιασμό και κατασκευή χυτοσιδηρών καλυμμάτων και σχαρών ή άλλου ισοδύναμου πεδίου.
2. Πιστοποιητικό τρίτου ανεξάρτητου φορέα πιστοποίησης για την συμμόρφωση των καλυμμάτων με τις απαιτήσεις του EN124.
3. Τεχνικό φυλλάδιο με σχέδια, διαστάσεις, ποιότητα υλικού, πρότυπα, δοκιμές και κάθε άλλο τεχνικό στοιχείο που αφορά τα προσφερόμενα υλικά

#### Έλεγχοι κατά την παραλαβή

- Έλεγχος σήμανσης
- Έλεγχος τύπου καλύμματος
- Έλεγχος υλικού κατασκευής και ποιότητα βαφής.
- Έλεγχος κατηγορίας αντοχής.
- Έλεγχος διαστάσεων
- Έλεγχος απόλυτης προσαρμογής του καλύμματος ή της σχάρας επί του πλαισίου. (απαραίτητο κριτήριο για την παραλαβή του υλικού)

Καλύμματα που δεν πληρούν τις παραπάνω προδιαγραφές ή έχουν κακοποιηθεί κατά την μεταφορά τους ή δεν έχουν πολύ καλή συναρμογή επί των αντίστοιχων πλαισίων τους **δεν γίνονται αποδεκτά από την Υπηρεσία.**

Επισημαίνεται ότι τα καλύμματα θα παραδίδονται απαραίτητα μαζί με τα αντίστοιχα πλαίσια τους ως ένα τεμάχιο και **ΟΧΙ** ξεχωριστά.

#### **Πίνακας – Δήλωση Συμμόρφωσης με τις Τεχνικές Προδιαγραφές – Ειδικούς Όρους**

(ο οποίος θα συμπληρώνεται από την Επιτροπή Διαγωνισμού)

**Για τον Προσφέροντα με α/α.....**

|   |             |                        |
|---|-------------|------------------------|
| <b>Απαραίτητα επιπρόσθετα στοιχεία σύμφωνα με το άρθρο 2.4.3. στοιχεία που πρέπει να υποβληθούν</b> | Ο Προσφέρων | Η Επιτροπή Διαγωνισμού |
|---|-------------|------------------------|

- 1 *Γ) Υπεύθυνη Δήλωση του συμμετέχοντα μέσω της οποίας αποδέχεται ότι έχει μελετήσει λεπτομερώς όλα τα στοιχεία της προμήθειας και έχει λάβει πλήρη γνώση όλων των στοιχείων της διακήρυξης*
- 2 *δ) Υπεύθυνη Δήλωση με το περιεχόμενο που προβλέπεται στον όρο 2.2.3.9.*
- 3 *ε) Υπεύθυνη δήλωση ότι καλύπτει:*
  - *τα Πρότυπα Διασφάλισης Ποιότητας (άρθρο 2.2.7 της παρούσας διακήρυξης)*

**Ηράκλειο Μάρτιος 2026**

Ο Συντάξας  
Προϊστάμενος Τμήματος  
Υδρευσης

Ελέγχθηκε  
Η Δ/ντρια Τεχνικής Υπηρεσίας

Θεωρήθηκε  
Ο Γενικός Διευθυντής της ΔΕΥΑΗ

**Γεώργιος Σαμαριτάκης**

**Καλλιόπη Τζαβλάκη**

**Εμμανουήλ Κοσμάδακης**

**ΔΗΜΟΤΙΚΗ ΕΠΙΧΕΙΡΗΣΗ**  
**ΥΔΡΕΥΣΗΣ ΑΠΟΧΕΤΕΥΣΗΣ**

**ΕΡΓΟ :**

**«ΠΡΟΜΗΘΕΙΑ ΥΛΙΚΩΝ ΥΔΡΕΥΣΗΣ - ΑΠΟΧΕΤΕΥΣΗΣ**

**ΕΤΟΥΣ 2026»**

**ΗΡΑΚΛΕΙΟΥ**

**Κ.Α. :**

**26.01.0001 26.01.0000**

**1<sup>ος</sup> Ειδικός Προϋπολογισμός - ΣΩΛΗΝΕΣ ΥΔΡΕΥΣΗΣ**

**Π Ρ Ο Σ Φ Ο Ρ Α**

Της ..... επιχείρησης  
....., Α.Φ.Μ./Δ.Ο.Υ. ...., έδρα  
.....,  
οδός ..... αριθμός ....., τηλέφωνο ....., fax  
....., email: .....

|                    | <b>ΕΙΔΟΣ ΥΛΙΚΩΝ CPV 44161200-8</b> | <b>ΜΟΝ ΜΕΤΡ</b> | <b>ΠΟΣΟΤΗΤΑ</b> | <b>ΤΙΜΗ</b> | <b>ΜΕΡΙΚΗ ΔΑΠΑΝΗ</b> |
|--------------------|------------------------------------|-----------------|-----------------|-------------|----------------------|
|                    | <b>ΣΩΛΗΝΕΣ ΥΔΡΕΥΣΗΣ ΑΠΟ ΡΕ-100</b> |                 |                 |             |                      |
| 1                  | ΣΩΛΗΝΑΣ Φ18 ΡΕ100 ΡΝ16             | ΜΕΤ             | 200             | 0,25        | 50,00 €              |
| 2                  | ΣΩΛΗΝΑΣ Φ20 ΡΕ100 ΡΝ16             | ΜΕΤ             | 4000            | 0,30        | 1.200,00 €           |
| 3                  | ΣΩΛΗΝΑΣ Φ32 ΡΕ100 ΡΝ16             | ΜΕΤ             | 600             | 0,80        | 480,00 €             |
| 4                  | ΣΩΛΗΝΑΣ Φ40 ΡΕ100 ΡΝ16             | ΜΕΤ             | 100             | 1,30        | 130,00 €             |
| 5                  | ΣΩΛΗΝΑΣ Φ63 ΡΕ100 ΡΝ16             | ΜΕΤ             | 400             | 3,00        | 1.200,00 €           |
| 6                  | ΣΩΛΗΝΑΣ Φ90 ΡΕ100 ΡΝ16             | ΜΕΤ             | 2000            | 5,50        | 11.000,00€           |
| 7                  | ΣΩΛΗΝΑΣ Φ160 ΡΕ100 ΡΝ16            | ΜΕΤ             | 30              | 16,00       | 480,00 €             |
| 8                  | ΣΩΛΗΝΑΣ Φ200 ΡΕ100 ΡΝ16            | ΜΕΤ             | 30              | 28,00       | 840,00 €             |
| 9                  | ΣΩΛΗΝΑΣ Φ280 ΡΕ100 ΡΝ16            | ΜΕΤ             | 18              | 40,00       | 720,00 €             |
| 10                 | ΣΩΛΗΝΑΣ Φ315 ΡΕ100 ΡΝ16            | ΜΕΤ             | 60              | 70,00       | 4.200,00 €           |
| 11                 | ΣΩΛΗΝΑΣ Φ350 ΡΕ100 ΡΝ16            | ΜΕΤ             | 12              | 85,00       | 1.020,00 €           |
| 12                 | ΣΩΛΗΝΑΣ Φ400 ΡΕ100 ΡΝ16            | ΜΕΤ             | 24              | 120,00      | 2.880,00 €           |
|                    | <b>ΣΩΛΗΝΕΣ ΥΔΡΕΥΣΗΣ ΑΠΟ ΡVC</b>    |                 |                 |             |                      |
| 13                 | ΣΩΛΗΝΑΣ ΡVC Φ63 ΡΝ16               | ΜΕΤ             | 36              | 5,00        | 180,00 €             |
| 14                 | ΣΩΛΗΝΑΣ ΡVC Φ90 ΡΝ16               | ΜΕΤ             | 120             | 9,00        | 1.080,00 €           |
| 15                 | ΣΩΛΗΝΑΣ ΡVC Φ160 ΡΝ16              | ΜΕΤ             | 12              | 25,00       | 300,00 €             |
| 16                 | ΣΩΛΗΝΑΣ ΡVC Φ200 ΡΝ16              | ΜΕΤ             | 24              | 35,00       | 840,00 €             |
| 17                 | ΣΩΛΗΝΑΣ ΡVC Φ225 ΡΝ16              | ΜΕΤ             | 12              | 45,00       | 540,00 €             |
| 18                 | ΣΩΛΗΝΑΣ ΡVC Φ315 ΡΝ16              | ΜΕΤ             | 24              | 80,00       | 1.920,00 €           |
| <b>ΚΑΘΑΡΗ ΑΞΙΑ</b> |                                    |                 |                 |             | <b>29.060,00€</b>    |
| <b>ΦΠΑ 24%</b>     |                                    |                 |                 |             | <b>6.974,40 €</b>    |

ΤΟΠΟΣ/ΗΜΕΡΟΜΗΝΙΑ .....

Ο ΠΡΟΣΦΕΡΩΝ

2<sup>ος</sup> Ειδικός Προϋπολογισμός - ΕΞΑΡΤΗΜΑΤΑ ΥΔΡΕΥΣΗΣ

**Π Ρ Ο Σ Φ Ο Ρ Α**

Της ..... επιχείρησης ..... ,Α.Φ.Μ./Δ.Ο.Υ.  
 ..... , έδρα ..... ,  
 οδός ..... , αριθμός ..... , τηλέφωνο ..... , fax ..... ,  
 email: .....

|    | <u>ΕΙΔΟΣ ΥΛΙΚΩΝ CPV 44115210-4 44167300-1<br/>44167000-8 42130000-9</u> | ΜΟΝ<br>ΜΕΤΡ | ΠΟΣΟΤΗΤΑ | ΤΙΜΗ | ΜΕΡΙΚΗ<br>ΔΑΠΑΝΗ |
|----|---|-------------|----------|------|------------------|
|    | <u>ΕΞΑΡΤΗΜΑΤΑ ΥΔΡΕΥΣΗΣ</u>  |             |          |      |                  |
|    | <u>ΕΞΑΡΤΗΜΑΤΑ ΥΔΡΕΥΣΗΣ ΑΠΟ ΡΕ-100 ΡΝ16</u>                              |             |          |      |                  |
| 1  | ΗΛΕΚΤΡΟΓΩΝΙΑ Φ110 / 90°   | ΤΕΜ         | 6        |      |                  |
| 2  | ΗΛΕΚΤΡΟΓΩΝΙΑ Φ125 / 45°   | ΤΕΜ         | 2        |      |                  |
| 3  | ΗΛΕΚΤΡΟΓΩΝΙΑ Φ160 / 90°   | ΤΕΜ         | 1        |      |                  |
| 4  | ΗΛΕΚΤΡΟΓΩΝΙΑ Φ63 / 45°  | ΤΕΜ         | 5        |      |                  |
| 5  | ΗΛΕΚΤΡΟΓΩΝΙΑ Φ63 / 90°  | ΤΕΜ         | 4        |      |                  |
| 6  | ΗΛΕΚΤΡΟΓΩΝΙΑ Φ90 / 45°  | ΤΕΜ         | 5        |      |                  |
| 7  | ΗΛΕΚΤΡΟΓΩΝΙΑ Φ90 / 90°  | ΤΕΜ         | 5        |      |                  |
| 8  | ΗΛΕΚΤΡΟΜΟΥΦΑ Φ32  | ΤΕΜ         | 20       |      |                  |
| 9  | ΗΛΕΚΤΡΟΜΟΥΦΑ Φ63  | ΤΕΜ         | 60       |      |                  |
| 10 | ΗΛΕΚΤΡΟΜΟΥΦΑ Φ90  | ΤΕΜ         | 130      |      |                  |
| 11 | ΗΛΕΚΤΡΟΜΟΥΦΑ Φ125   | ΤΕΜ         | 6        |      |                  |
| 12 | ΗΛΕΚΤΡΟΜΟΥΦΑ Φ400   | ΤΕΜ         | 4        |      |                  |
| 13 | ΗΛΕΚΤΡΟΣΥΣΤΟΛΗ 125 Χ 110  | ΤΕΜ         | 2        |      |                  |
| 14 | ΗΛΕΚΤΡΟΣΥΣΤΟΛΗ 63 Χ 50  | ΤΕΜ         | 1        |      |                  |
| 15 | ΗΛΕΚΤΡΟΣΥΣΤΟΛΗ 90 Χ 63  | ΤΕΜ         | 5        |      |                  |
| 16 | ΗΛΕΚΤΡΟΤΑΦ Φ63  | ΤΕΜ         | 1        |      |                  |
| 17 | ΗΛΕΚΤΡΟΤΑΦ Φ90  | ΤΕΜ         | 3        |      |                  |
| 18 | ΛΑΙΜΟΣ ΡΕ Φ355  | ΤΕΜ         | 4        |      |                  |
| 19 | ΜΙΚΤΟΣ ΣΥΝΔΕΣΜΟΣ Φ50 Χ 1½" ΡΕ100 Ε/Α                                    | ΤΕΜ         | 4        |      |                  |
| 20 | ΣΕΛΑ ΠΡΟΕΚΤΑΣΗΣ Φ63 Χ 20  | ΤΕΜ         | 15       |      |                  |
| 21 | ΣΕΛΑ ΠΡΟΕΚΤΑΣΗΣ Φ90 Χ 63 ΡΕ100  | ΤΕΜ         | 2        |      |                  |
| 22 | ΣΥΣΤΟΛΗ 250 Χ 110 ΡΕ100 Ε/Α   | ΤΕΜ         | 1        |      |                  |
| 23 | ΣΥΣΤΟΛΗ 110 Χ 90 ΡΕ100 Ε/Α  | ΤΕΜ         | 5        |      |                  |
| 24 | ΣΥΣΤΟΛΗ 125 Χ 110 ΡΕ100 Ε/Α   | ΤΕΜ         | 2        |      |                  |
| 25 | ΣΥΣΤΟΛΗ 90 Χ 63 ΡΕ100 Ε/Α   | ΤΕΜ         | 10       |      |                  |
| 26 | ΤΑΠΑ ΡΕ Φ90   | ΤΕΜ         | 10       |      |                  |

|    |   |     |      |  |  |
|----|---|-----|------|--|--|
| 27 | ΤΑΦ Φ110 ΡΕ100 Ε/Α                        | TEM | 2    |  |  |
| 28 | ΤΑΦ Φ90 ΡΕ100 Ε/Α                         | TEM | 2    |  |  |
|    | <b>ΕΞΑΡΤΗΜΑΤΑ ΥΔΡΕΥΣΗΣ ΑΠΟ PVC PN16</b>   |     |      |  |  |
| 29 | ΜΑΝΣΟΝ PVC Φ90 PN16                       | TEM | 60   |  |  |
| 30 | ΜΑΝΣΟΝ PVC Φ110 PN16                      | TEM | 24   |  |  |
| 31 | ΜΑΝΣΟΝ PVC Φ125 PN16                      | TEM | 18   |  |  |
| 32 | ΜΑΝΣΟΝ PVC Φ200 PN16                      | TEM | 18   |  |  |
| 33 | ΜΑΝΣΟΝ PVC Φ250 PN16                      | TEM | 12   |  |  |
|    | <b>ΕΞΑΡΤΗΜΑΤΑ ΥΔΡΕΥΣΗΣ ΑΠΟ ΧΑΛΥΒΑ</b>     |     |      |  |  |
| 34 | ΦΛΑΝΤΖΑ ΤΟΡΝΟΥ 3" Φ80                     | TEM | 10   |  |  |
| 35 | ΦΛΑΝΤΖΑ ΤΟΡΝΟΥ 5" Φ125                    | TEM | 2    |  |  |
| 36 | ΦΛΑΝΤΖΕΣ ΧΥΤ/ΡΕΣ Φ300 ΤΟΡΝΟΥ              | TEM | 4    |  |  |
| 37 | ΦΛΑΝΤΖΑ ΤΥΦΛΗ Φ63 ΧΑΛΥΒΔΙΝΗ               | TEM | 12   |  |  |
| 38 | ΦΛΑΝΤΖΑ ΤΥΦΛΗ Φ100 ΧΑΛΥΒΔΙΝΗ              | TEM | 6    |  |  |
| 39 | ΦΛΑΝΤΖΑ ΤΥΦΛΗ Φ125 ΧΑΛΥΒΔΙΝΗ              | TEM | 4    |  |  |
| 40 | ΦΛΑΝΤΖΑ ΤΥΦΛΗ Φ150 ΧΑΛΥΒΔΙΝΗ              | TEM | 2    |  |  |
| 41 | ΦΛΑΝΤΖΑ ΤΥΦΛΗ Φ350 ΧΑΛΥΒΔΙΝΗ              | TEM | 2    |  |  |
| 42 | ΦΛΑΝΤΖΑ ΓΙΑ ΛΑΙΜΟ Φ90                     | TEM | 50   |  |  |
| 43 | ΦΛΑΝΤΖΑ Φ100 ΓΙΑ ΛΑΙΜΟ Φ110               | TEM | 4    |  |  |
| 44 | ΦΛΑΝΤΖΑ ΓΙΑ ΛΑΙΜΟ Φ160                    | TEM | 2    |  |  |
| 45 | ΦΛΑΝΤΖΕΣ ΤΟΡΝΟΥ ΛΑΙΜΟΥ Φ350               | TEM | 2    |  |  |
|    | <b>ΕΞΑΡΤΗΜΑΤΑ ΥΔΡΕΥΣΗΣ ΑΠΟ ΧΥΤΟΣΙΔΗΡΑ</b> |     |      |  |  |
| 46 | ΦΛΑΝΤΖΟΖΙΜΠΩ ΑΓΚΥΡΩΣΗΣ DN80               | TEM | 20   |  |  |
| 47 | ΦΛΑΝΤΖΟΖΙΜΠΩ ΑΓΚΥΡΩΣΗΣ DN100              | TEM | 6    |  |  |
| 48 | ΦΛΑΝΤΖΟΖΙΜΠΩ ΑΓΚΥΡΩΣΗΣ DN140              | TEM | 3    |  |  |
| 49 | ΦΛΑΝΤΖΟΖΙΜΠΩ ΑΓΚΥΡΩΣΗΣ DN160              | TEM | 3    |  |  |
| 50 | ΘΗΛΥ ΕΝΩΤΙΚΟ Φ90                          | TEM | 22   |  |  |
| 51 | ΘΗΛΥ ΕΝΩΤΙΚΟ Φ110                         | TEM | 12   |  |  |
| 52 | ΘΗΛΥ ΕΝΩΤΙΚΟ Φ125                         | TEM | 4    |  |  |
| 53 | ΖΙΜΠΩ ΧΥΤΟΣΙΔΗΡΟ ΑΓΚΥΡΩΣΗΣ Φ90            | TEM | 10   |  |  |
| 54 | ΤΑΠΑ Φ90 ΜΑΝΤΕΜΙ                          | TEM | 30   |  |  |
| 55 | ΤΑΠΑ Φ160 ΜΑΝΤΕΜΙ                         | TEM | 2    |  |  |
|    | <b>ΕΞΑΡΤΗΜΑΤΑ ΥΔΡΕΥΣΗΣ ΑΠΟ ΟΡΕΙΧΑΛΚΟ</b>  |     |      |  |  |
| 56 | ΔΙΠΛΟΣ ΣΥΝΔΕΣΜΟΣ Φ20 ΟΡΕΙΧ.               | TEM | 700  |  |  |
| 57 | ΔΙΠΛΟΣ ΣΥΝΔΕΣΜΟΣ Φ32 ΟΡΕΙΧ.               | TEM | 100  |  |  |
| 58 | ΒΑΝΑ ΣΦΑΙΡΙΚΗ ½"                          | TEM | 1400 |  |  |
| 59 | ΒΑΝΑ ΣΦΑΙΡΙΚΗ 3/4"                        | TEM | 100  |  |  |
| 60 | ΒΑΝΑ ΣΦΑΙΡΙΚΗ ½" με διακόπτη ασφαλείας    | TEM | 300  |  |  |
| 61 | ΒΑΝΑ ΣΦΑΙΡΙΚΗ 2"                          | TEM | 10   |  |  |
| 62 | ΜΑΣΤΟΣ ΟΡΕΙΧ. ½"                          | TEM | 1000 |  |  |
| 63 | ΜΑΣΤΟΣ ΟΡΕΙΧ. 3/4"                        | TEM | 200  |  |  |
| 64 | ΜΟΥΦΑ ΟΡΕΙΧ. 1/2"                         | TEM | 100  |  |  |
| 65 | ΜΟΥΦΑ ΟΡΕΙΧ. 3/4"                         | TEM | 30   |  |  |
| 66 | ΠΡΟΣΘΗΚΗ 3/4" 2CM                         | TEM | 20   |  |  |
| 67 | ΠΡΟΣΘΗΚΗ DIN Β.Τ. 1,5CM 1/2"              | TEM | 50   |  |  |
| 68 | ΠΡΟΣΘΗΚΗ DIN Β.Τ. 3CM 1/2"                | TEM | 100  |  |  |

|     |   |     |               |  |  |
|-----|---|-----|---------------|--|--|
| 69  | ΠΡΟΣΘΗΚΗ DIN B.T. 5CM 1/2"                  | TEM | 150           |  |  |
| 70  | ΓΩΝΙΑ ΟΡΕΙΧ. 1/2" Μ.Ε.Β.                    | TEM | 600           |  |  |
| 71  | ΓΩΝΙΑ ΟΡΕΙΧ. 3/4" Μ.Ε.Β.                    | TEM | 60            |  |  |
| 72  | ΓΩΝΙΑ ΟΡΕΙΧ. 1" Μ.Ε.Β.                      | TEM | 20            |  |  |
| 73  | ΤΑΦ ΟΡΕΙΧ. 3/4" ΘΗΛ.                        | TEM | 50            |  |  |
| 74  | ΡΑΚΟΡ ΟΡΕΙΧ. Φ18 Χ 2 Χ 1/2" ΑΡΣ. ΛΑΣΤΙΧΟΥ   | TEM | 300           |  |  |
| 75  | ΡΑΚΟΡ ΟΡΕΙΧ. Φ18 Χ 2,5 Χ 1/2" ΑΡΣ. ΛΑΣΤΙΧΟΥ | TEM | 100           |  |  |
| 76  | ΡΑΚΟΡ ΟΡΕΙΧ. Φ15 Χ 1/2" ΑΡΣ. Συσφ           | TEM | 10            |  |  |
| 77  | ΡΑΚΟΡ ΟΡΕΙΧ. Φ20 Χ 1/2" ΑΡΣ. Συσφ           | TEM | 3500          |  |  |
| 78  | ΡΑΚΟΡ ΟΡΕΙΧ. Φ22 Χ 3/4" ΑΡΣ. Συσφ           | TEM | 300           |  |  |
| 79  | ΡΑΚΟΡ ΟΡΕΙΧ. Φ22 Χ3Χ 3/4" ΑΡΣ. Λαστ         | TEM | 150           |  |  |
| 80  | ΡΑΚΟΡ ΟΡΕΙΧ. Φ25 Χ 3/4" ΑΡΣ. Συσφ           | TEM | 100           |  |  |
| 81  | ΡΑΚΟΡ ΟΡΕΙΧ. Φ32 Χ 1" ΑΡΣ. Συσφ             | TEM | 200           |  |  |
| 82  | ΡΑΚΟΡ ΣΥΣΦΙΞΕΩΣ Φ18 Χ 1/2" ΑΡΣ. ΧΑΛΚΟΥ      | TEM | 200           |  |  |
| 83  | ΣΥΣΤΟΛΗ ΟΡΕΙΧ. 1" Χ 1/2" ΑΜΕΡΙΚΗΣ           | TEM | 150           |  |  |
| 84  | ΣΥΣΤΟΛΗ ΟΡΕΙΧ. 1" Χ 3/4" ΜΠΟΥΚΑΛΑ           | TEM | 20            |  |  |
| 85  | ΣΥΣΤΟΛΗ ΟΡΕΙΧ. 3/4" Χ 1/2" μπουκαλα         | TEM | 350           |  |  |
| 86  | ΣΥΣΤΟΛΗ ΟΡΕΙΧ. 3/4" Χ 1/2" ΑΜΕΡΙΚΗΣ         | TEM | 100           |  |  |
| 87  | ΤΑΠΑ ΟΡΕΙΧ. 3/4" ΘΗΛ.                       | TEM | 10            |  |  |
|     | <b>ΕΞΑΡΤΗΜΑΤΑ ΥΔΡΕΥΣΗΣ ΑΠΟ ΡΡ</b>           |     |               |  |  |
| 88  | ΖΩΣΤΗΡΑΣ ΡΡ Φ50 Χ 1/2"                      | TEM | 10            |  |  |
| 89  | ΖΩΣΤΗΡΑΣ ΡΡ Φ63 Χ 1/2"                      | TEM | 40            |  |  |
| 90  | ΖΩΣΤΗΡΑΣ ΡΡ Φ75 Χ 1/2"                      | TEM | 2             |  |  |
| 91  | ΖΩΣΤΗΡΑΣ ΡΡ Φ90 Χ 1/2"                      | TEM | 80            |  |  |
| 92  | ΖΩΣΤΗΡΑΣ ΡΡ Φ90 Χ 1"                        | TEM | 10            |  |  |
| 93  | ΖΩΣΤΗΡΕΣ ΡΡ Φ110 Χ 1"                       | TEM | 10            |  |  |
| 94  | ΖΩΣΤΗΡΑΣ ΡΡ Φ125 Χ 1/2"                     | TEM | 6             |  |  |
| 95  | ΖΩΣΤΗΡΑΣ ΡΡ Φ125 Χ 1"                       | TEM | 10            |  |  |
|     | <b>ΕΞΑΡΤΗΜΑΤΑ ΥΔΡΕΥΣΗΣ ΑΠΟ ΣΙΔΗΡΟ</b>       |     |               |  |  |
| 96  | ΜΑΣΤΟΣ ΣΙΔΕΡ. 1 1/2"                        | TEM | 5             |  |  |
| 97  | ΜΑΣΤΟΣ ΣΙΔΕΡ. 2"                            | TEM | 10            |  |  |
| 98  | ΜΟΥΦΑ ΣΙΔΕΡ. 1 1/4" ΧΩΡΙΣ ΚΟΡΔΟΝΙ           | TEM | 5             |  |  |
| 99  | ΜΟΥΦΑ ΣΙΔΕΡ. 1 1/2"                         | TEM | 10            |  |  |
| 100 | ΜΟΥΦΑ ΣΙΔΕΡ. 2"                             | TEM | 10            |  |  |
| 101 | ΜΟΥΦΑ ΣΙΔΕΡ. 2 1/2"                         | TEM | 10            |  |  |
| 102 | ΤΑΠΑ ΣΙΔΕΡ. 1 1/2" ΑΡΣ.                     | TEM | 10            |  |  |
|     |   |     | ΚΑΘΑΡΗ ΑΞΙΑ   |  |  |
|     |   |     | ΦΠΑ 24%       |  |  |
|     |   |     | ΣΥΝΟΛΙΚΗ ΑΞΙΑ |  |  |

ΤΟΠΟΣ/ΗΜΕΡΟΜΗΝΙΑ .....

Ο ΠΡΟΣΦΕΡΩΝ

**3<sup>ος</sup> Ενδεικτικός Ειδικός Προϋπολογισμός- ΕΞΟΠΛΙΣΜΟΣ ΥΔΡΕΥΣΗΣ**

**Π Ρ Ο Σ Φ Ο Ρ Α**

Της ..... επιχείρησης ..... ,Α.Φ.Μ./Δ.Ο.Υ.  
 ..... , έδρα ..... ,  
 οδός ..... , αριθμός ..... , τηλέφωνο ..... , fax ..... ,  
 email: .....

|    | <b>ΕΙΔΟΣ ΥΛΙΚΩΝ CPV 44115210-4 42130000-9<br/>44167000-8</b> | <b>ΜΟΝ<br/>ΜΕΤΡ</b> | <b>ΠΟΣΟΤΗΤΑ</b> | <b>ΤΙΜΗ</b> | <b>ΜΕΡΙΚΗ<br/>ΔΑΠΑΝΗ</b> |
|----|--|---------------------|-----------------|-------------|--------------------------|
|    | <b>ΕΞΟΠΛΙΣΜΟΣ ΥΔΡΕΥΣΗΣ</b>                                   |                     |                 |             |                          |
|    | <b>ΒΑΝΕΣ</b>   |                     |                 |             |                          |
| 1  | ΒΑΝΑ DN50 ΕΛΑΣΤΙΚΗΣ ΕΜΦΡΑΞΗΣ PN16                            | ΤΕΜ                 | 6               |             |                          |
| 2  | ΒΑΝΑ DN80 ΕΛΑΣΤΙΚΗΣ ΕΜΦΡΑΞΗΣ PN16                            | ΤΕΜ                 | 30              |             |                          |
| 3  | ΒΑΝΑ DN100 ΠΕΤΑΛΟΥΔΑ   | ΤΕΜ                 | 2               |             |                          |
| 4  | ΒΑΝΑ DN150 ΠΕΤΑΛΟΥΔΑ   | ΤΕΜ                 | 2               |             |                          |
| 5  | ΒΑΝΑ DN100 ΕΛΑΣΤΙΚΗΣ ΕΜΦΡΑΞΗΣ PN16                           | ΤΕΜ                 | 5               |             |                          |
| 6  | ΒΑΝΑ DN150 ΕΛΑΣΤΙΚΗΣ ΕΜΦΡΑΞΗΣ PN16                           | ΤΕΜ                 | 5               |             |                          |
| 7  | ΒΑΝΑ DN200 ΕΛΑΣΤΙΚΗΣ ΕΜΦΡΑΞΗΣ PN16                           | ΤΕΜ                 | 2               |             |                          |
| 8  | ΒΑΝΑ DN250 ΕΛΑΣΤΙΚΗΣ ΕΜΦΡΑΞΗΣ PN16                           | ΤΕΜ                 | 1               |             |                          |
| 9  | ΑΕΡΟΞΕΑΓΩΓΟΣ 2" ΒΙΔΩΤΟΣ PN16                                 | ΤΕΜ                 | 3               |             |                          |
|    | <b>ΦΡΕΑΤΙΑ ΠΡΟΚΑΤ</b>  |                     |                 |             |                          |
| 10 | ΦΡΕΑΤΙΟ ΥΔΡΟΜΕΤΡΟΥ ΠΡΟΚΑΤ 40 X 40 ΤΣΙΜΕΝΤ.                   | ΤΕΜ                 | 12              |             |                          |
|    | <b>ΒΟΗΘΗΤΙΚΑ ΥΛΙΚΑ ΣΤΕΓΑΝΩΣΗΣ</b>                            |                     |                 |             |                          |
| 11 | ΦΛΑΝΤΖΑ ΛΑΣΤΙΧΕΝΙΑ Φ50                                       | ΤΕΜ                 | 50              |             |                          |
| 12 | ΦΛΑΝΤΖΑ ΛΑΣΤΙΧΕΝΙΑ Φ80                                       | ΤΕΜ                 | 200             |             |                          |
| 13 | ΦΛΑΝΤΖΑ ΛΑΣΤΙΧΕΝΙΑ Φ100                                      | ΤΕΜ                 | 35              |             |                          |
| 14 | ΦΛΑΝΤΖΑ ΛΑΣΤΙΧΕΝΙΑ Φ150                                      | ΤΕΜ                 | 20              |             |                          |
| 15 | ΦΛΑΝΤΖΑ ΛΑΣΤΙΧΕΝΙΑ Φ200                                      | ΤΕΜ                 | 60              |             |                          |
| 16 | ΦΛΑΝΤΖΑ ΛΑΣΤΙΧΕΝΙΑ Φ250                                      | ΤΕΜ                 | 20              |             |                          |
| 17 | ΦΛΑΝΤΖΑ ΛΑΣΤΙΧΕΝΙΑ Φ300                                      | ΤΕΜ                 | 6               |             |                          |
| 18 | ΦΛΑΝΤΖΑ ΛΑΣΤΙΧΕΝΙΑ Φ350                                      | ΤΕΜ                 | 2               |             |                          |
| 19 | ΦΛΑΝΤΖΑ ΛΑΣΤΙΧΕΝΙΑ Φ450                                      | ΤΕΜ                 | 5               |             |                          |
| 20 | ΒΙΔΕΣ ΓΑΛΒ/ΝΕΣ 5/8" X 60 (M16X60)                            | ΤΕΜ                 | 100             |             |                          |
| 21 | ΒΙΔΕΣ ΓΑΛΒ/ΝΕΣ 5/8" X 70                                     | ΤΕΜ                 | 300             |             |                          |
| 22 | ΒΙΔΕΣ ΓΑΛΒ/ΝΕΣ 5/8 X 80                                      | ΤΕΜ                 | 400             |             |                          |
| 23 | ΠΕΡΙΚΟΧΚΛΙΑ ΓΙΑ ΒΙΔΕΣ 5/8 (M16)                              | ΤΕΜ                 | 800             |             |                          |
| 24 | ΦΙΜΠΕΡ [ΠΕΡΜΑΝΙΤΗΣ] 3/4" ΛΕΥΚΟ-ΠΡΑΣΙΝΟ 1,8ΧΙΛ.               | ΤΕΜ                 | 2500            |             |                          |

|    |             |     |               |  |
|----|-------------|-----|---------------|--|
| 25 | ΤΕΦΛΟΝ ΝΗΜΑ | ΤΕΜ | 60            |  |
|    |             |     | ΚΑΘΑΡΗ ΑΞΙΑ   |  |
|    |             |     | ΦΠΑ 24%       |  |
|    |             |     | ΣΥΝΟΛΙΚΗ ΑΞΙΑ |  |

ΤΟΠΟΣ/ΗΜΕΡΟΜΗΝΙΑ .....

Ο ΠΡΟΣΦΕΡΩΝ

**4<sup>ος</sup> Ειδικός Προϋπολογισμός -ΕΞΑΡΤΗΜΑΤΑ ΥΔΡΕΥΣΗΣ ΑΠΟ ΑΝΟΞΕΙΔΩΤΟ ΧΑΛΥΒΑ**

**Π Ρ Ο Σ Φ Ο Ρ Α**

Της ..... επιχείρησης ..... ,Α.Φ.Μ./Δ.Ο.Υ.  
 ..... , έδρα ..... ,  
 οδός ..... , αριθμός ..... , τηλέφωνο ..... , fax ..... ,  
 email: .....

|    | <b>ΕΙΔΟΣ ΥΛΙΚΩΝ CPV 44167100-9</b>               | <b>ΜΟΝ ΜΕΤΡ</b> | <b>ΠΟΣΟΤΗΤΑ</b> | <b>ΤΙΜΗ</b> | <b>ΜΕΡΙΚΗ ΔΑΠΑΝΗ</b> |
|----|--|-----------------|-----------------|-------------|----------------------|
|    | <b>ΕΞΑΡΤΗΜΑΤΑ ΥΔΡΕΥΣΗΣ ΑΠΟ ΑΝΟΞΕΙΔΩΤΟ ΧΑΛΥΒΑ</b> |                 |                 |             |                      |
| 1  | ΑΝΟΞΕΙΔΩΤΟ ΕΠΙΣΚΕΥΗΣ 82/89 280                   | ΤΕΜ             | 2               |             |                      |
| 2  | ΑΝΟΞΕΙΔΩΤΟ ΕΠΙΣΚΕΥΗΣ 120/140 L300                | ΤΕΜ             | 4               |             |                      |
| 3  | ΑΝΟΞΕΙΔΩΤΟ ΕΠΙΣΚΕΥΗΣ 190 - 210 L300              | ΤΕΜ             | 4               |             |                      |
| 4  | ΑΝΟΞΕΙΔΩΤΟ ΕΠΙΣΚΕΥΗΣ 298/310 L300                | ΤΕΜ             | 2               |             |                      |
| 5  | ΑΝΟΞΕΙΔΩΤΟ ΕΠΙΣΚΕΥΗΣ 314/335 L300                | ΤΕΜ             | 1               |             |                      |
| 6  | ΑΝΟΞΕΙΔΩΤΟ ΕΠΙΣΚΕΥΗΣ 540/560 L300                | ΤΕΜ             | 1               |             |                      |
| 7  | ΑΝΟΞΕΙΔΩΤΟ ΕΠΙΣΚΕΥΗΣ 88 - 110 L300               | ΤΕΜ             | 80              |             |                      |
| 8  | ΑΝΟΞΕΙΔΩΤΟ ΣΥΝΔΕΣΗΣ 81 - 93 L280                 | ΤΕΜ             | 6               |             |                      |
| 9  | ΑΝΟΞΕΙΔΩΤΟ ΣΥΝΔΕΣΗΣ 87/109 L280                  | ΤΕΜ             | 14              |             |                      |
| 10 | ΑΝΟΞΕΙΔΩΤΟ ΣΥΝΔΕΣΗΣ 104/126 L280                 | ΤΕΜ             | 6               |             |                      |
| 11 | ΑΝΟΞΕΙΔΩΤΟ ΣΥΝΔΕΣΗΣ 121 – 144 L210               | ΤΕΜ             | 6               |             |                      |
| 12 | ΑΝΟΞΕΙΔΩΤΟ ΣΥΝΔΕΣΗΣ 138-160 L210                 | ΤΕΜ             | 6               |             |                      |
| 13 | ΑΝΟΞΕΙΔΩΤΟ ΣΥΝΔΕΣΗΣ 152/174 L210                 | ΤΕΜ             | 4               |             |                      |
| 14 | ΑΝΟΞΕΙΔΩΤΟ ΣΥΝΔΕΣΗΣ 158/190 L210                 | ΤΕΜ             | 6               |             |                      |
| 15 | ΑΝΟΞΕΙΔΩΤΟ ΣΥΝΔΕΣΗΣ 163/195 L210                 | ΤΕΜ             | 2               |             |                      |
| 16 | ΑΝΟΞΕΙΔΩΤΟ ΣΥΝΔΕΣΗΣ 190/222 L210                 | ΤΕΜ             | 10              |             |                      |
| 17 | ΑΝΟΞΕΙΔΩΤΟ ΣΥΝΔΕΣΗΣ 248 - 280 L280               | ΤΕΜ             | 4               |             |                      |
| 18 | ΑΝΟΞΕΙΔΩΤΟ ΣΥΝΔΕΣΗΣ 272/305 L280                 | ΤΕΜ             | 4               |             |                      |

|               |                                    |     |   |  |  |
|---------------|------------------------------------|-----|---|--|--|
| 19            | ΑΝΟΞΕΙΔΩΤΟ ΣΥΝΔΕΣΗΣ 352 - 384 L210 | TEM | 4 |  |  |
| 20            | ΑΝΟΞΕΙΔΩΤΟ ΣΥΝΔΕΣΗΣ 450 - 460 L210 | TEM | 2 |  |  |
| 21            | ΑΝΟΞΕΙΔΩΤΟ ΣΥΝΔΕΣΗΣ 528 - 560 L210 | TEM | 2 |  |  |
| ΚΑΘΑΡΗ ΑΞΙΑ   |                                    |     |   |  |  |
| ΦΠΑ 24%       |                                    |     |   |  |  |
| ΣΥΝΟΛΙΚΗ ΑΞΙΑ |                                    |     |   |  |  |

ΤΟΠΟΣ/ΗΜΕΡΟΜΗΝΙΑ .....

Ο ΠΡΟΣΦΕΡΩΝ

ΔΗΜΟΤΙΚΗ ΕΠΙΧΕΙΡΗΣΗ  
ΥΔΡΕΥΣΗΣ ΑΠΟΧΕΤΕΥΣΗΣ  
ΗΡΑΚΛΕΙΟΥ

ΕΡΓΟ : «ΠΡΟΜΗΘΕΙΑ ΥΛΙΚΩΝ ΥΔΡΕΥΣΗΣ - ΑΠΟΧΕΤΕΥΣΗΣ  
ΕΤΟΥΣ 2026»

Κ.Α. : 26.01.0001 26.01.0000

**5<sup>ος</sup> Ειδικός Προϋπολογισμός -ΥΛΙΚΑ ΑΠΟΧΕΤΕΥΣΗΣ**

**Π Ρ Ο Σ Φ Ο Ρ Α**

Της ..... επιχείρησης .....,Α.Φ.Μ./Δ.Ο.Υ.  
....., έδρα .....  
οδός ....., αριθμός ....., τηλέφωνο ....., fax .....  
email: .....

|               | <b>ΕΙΔΟΣ ΥΛΙΚΩΝ CPV 44163130-0 &amp; 44423750-3</b> | <b>ΜΟΝ ΜΕΤΡ</b> | <b>ΠΟΣΟΤΗΤΑ</b> | <b>ΤΙΜΗ</b> | <b>ΜΕΡΙΚΗ ΔΑΠΑΝΗ</b> |
|---------------|---|-----------------|-----------------|-------------|----------------------|
|               | <b>ΥΛΙΚΑ ΑΠΟΧΕΤΕΥΣΗΣ</b>                            |                 |                 |             |                      |
| 1             | ΣΩΛΗΝΑΣ ΑΠΟΧΕΤΕΥΣΗΣ Φ160 ΣΕΙΡΑ 41                   | ΜΕΤ             | 84              |             |                      |
| 2             | ΣΩΛΗΝΑΣ ΑΠΟΧΕΤΕΥΣΗΣ Φ200 ΣΕΙΡΑ 41                   | ΜΕΤ             | 120             |             |                      |
| 3             | ΣΩΛΗΝΑΣ ΑΠΟΧΕΤΕΥΣΗΣ Φ315 ΣΕΙΡΑ 41                   | ΜΕΤ             | 72              |             |                      |
| 4             | ΣΩΛΗΝΑΣ ΑΠΟΧΕΤΕΥΣΗΣ Φ400 ΣΕΙΡΑ 41                   | ΜΕΤ             | 60              |             |                      |
| 5             | ΓΩΝΙΑ ΑΠΟΧΕΤΕΥΣΗΣ Φ160 / 45°                        | ΜΕΤ             | 10              |             |                      |
| 6             | ΓΩΝΙΑ Φ160 / 45° ΡΕ ΔΟΜΗΜΕΝΟΥ ΤΟΙΧΩΜΑΤΟΣ            | ΤΕΜ             | 5               |             |                      |
| 7             | ΓΩΝΙΑ Φ200 / 90° ΡΕ ΔΟΜΗΜΕΝΟΥ ΤΟΙΧΩΜΑΤΟΣ            | ΤΕΜ             | 10              |             |                      |
| 8             | ΚΑΛΥΜΜΑ ΦΡΕΑΤΙΟΥ 40 Χ 40 C250 ΧΥΤΟΣΙΔΗΡΟ            | ΤΕΜ             | 20              |             |                      |
| 9             | ΚΑΛΥΜΜΑ ΦΡΕΑΤΙΟΥ 50 Χ 50 C250 ΧΥΤΟΣΙΔΗΡΟ            | ΤΕΜ             | 20              |             |                      |
| 10            | ΚΑΛΥΜΜΑ ΦΡΕΑΤΙΟΥ ΣΤΡΟΓΓΥΛΟ Φ400 Β125 ΧΥΤΟΣΙΔΗΡΟ     | ΤΕΜ             | 10              |             |                      |
|               | ΣΧΑΡΑ ΥΔΡΟΣΥΛΛΟΓΗΣ 58 Χ 96 ΜΕ ΠΛΑΙΣΙΟ C250          | ΤΕΜ             | 10              |             |                      |
| ΚΑΘΑΡΗ ΑΞΙΑ   |   |                 |                 |             |                      |
| ΦΠΑ 24%       |   |                 |                 |             |                      |
| ΣΥΝΟΛΙΚΗ ΑΞΙΑ |   |                 |                 |             |                      |

ΤΟΠΟΣ/ΗΜΕΡΟΜΗΝΙΑ .....

**ΠΑΡΑΡΤΗΜΑ IV – ΣΥΓΓΡΑΦΗ ΥΠΟΧΡΕΩΣΕΩΝ**

---

**ΔΗΜΟΤΙΚΗ ΕΠΙΧΕΙΡΗΣΗ**

**ΥΔΡΕΥΣΗΣ - ΑΠΟΧΕΤΕΥΣΗΣ**

**Αριθ.Πρωτ:**

**ΗΡΑΚΛΕΙΟΥ (Δ.Ε.Υ.Α.Η.)**

Κων. Χατζηγεωργίου 2

71500 – ΦΟΙΝΙΚΙΑ– ΗΡΑΚΛΕΙΟ – ΚΡΗΤΗ

Τηλ. 2810 529379 & Fax 2810-263678

**ΣΥΓΓΡΑΦΗ ΥΠΟΧΡΕΩΣΕΩΝ**

Η παρούσα Συγγραφή Υποχρεώσεων αφορά τους όρους σύμφωνα με τους οποίους θα γίνει η παρούσα προμήθεια με τίτλο «Προμήθεια υλικών Ύδρευσης- Αποχέτευσης 2026».

Συμπληρωματικά των άρθρων της διακήρυξης ισχύουν και τα παρακάτω άρθρα :

**Άρθρο 1: Διατάξεις**

Η εκτέλεση της προμήθειας διέπεται από τις διατάξεις:

- Του Ν. 3463/2006 «Κύρωση του Κώδικα Δήμων και Κοινοτήτων».
- Του Ν. 3852/2010 «Νέα αρχιτεκτονική της αυτοδιοίκησης και της αποκεντρωμένης διοίκησης – Πρόγραμμα Καλλικράτης».
- Του Ν. 2690/1999 «Κύρωση Κώδικα Διοικητικής Διαδικασίας και άλλες διατάξεις».
- Του Ν. 3861/2010 «Ενίσχυση της διαφάνειας με την υποχρεωτική ανάρτηση νόμων και πράξεων των κυβερνητικών, διοικητικών και αυτοδιοικητικών οργάνων στο διαδίκτυο «Πρόγραμμα Διαύγεια» και άλλες διατάξεις».
- Του Ν. 3548/2007 «Καταχώρηση δημοσιεύσεων των φορέων του Δημοσίου στο νομαρχιακό και τοπικό Τύπο και άλλες διατάξεις».
- Του Ν. 4270/2014 «Αρχές δημοσιονομικής διαχείρισης και εποπτεία (ενσωμάτωση της Οδηγίας 2011/85/ΕΕ) - δημόσιο λογιστικό και άλλες διατάξεις».
- Του Ν. 4412/2016 «Δημόσιες Συμβάσεις Έργων, Προμηθειών και Υπηρεσιών (προσαρμογή στις Οδηγίες 2014/24/ΕΕ και 2014/25/ΕΕ)».
- Τη με αριθμό **182** Απόφασης Πολυετούς Ανάλιψης Υποχρέωσης, με αρ. πρωτ **3665 /2-4-2026** και **ΑΔΑ: Ψ0ΔΗΟΡΙΗ-Ξ0Τ**.
- Τη με αριθμό **99/2026** η οποία τροποποιήθηκε με την **160/2026** απόφαση του Δ.Σ της Δ.Ε.Υ.Α.Η., περί έγκρισης διενέργειας της προμήθειας, των τεχνικών προδιαγραφών και των όρων διακήρυξης.

**Άρθρο 2: Συμβατικά στοιχεία**

Τα συμβατικά στοιχεία της προμήθειας είναι:

1. Διακήρυξη δημοπρασίας
2. Τεχνική περιγραφή
3. Γενική Συγγραφή Υποχρεώσεων
4. Ενδεικτικός Προϋπολογισμός
5. Τιμολόγιο προσφοράς
6. Ε.Ε.Ε.Σ

### **Άρθρο 3: (Προμήθεια)**

α) Η παρούσα συγγραφή υποχρεώσεων αφορά την «**Προμήθεια υλικών Ύδρευσης – Αποχέτευσης, 2026**».

β) Τόπος παράδοσης των υπό προμήθεια υλικών είναι οι εγκαταστάσεις της Δ.Ε.Υ.Α.Η. στην οδό Κλεάνθης 100 περιοχή Παπά Τίτου Μετόχι ή στο χώρο των Εγκαταστάσεων της Δ.Ε.Υ.Α.Η. στη Φοινικιά κατόπιν συνεννόησης με το Τμήμα Προμηθειών.

γ) Προϋπολογισθείσα δαπάνη **150.907,85 ευρώ**, μη συμπεριλαμβανομένου του Φ.Π.Α.24%.

δ) Η διάρκεια της σύμβασης ορίζεται σε δώδεκα μήνες (12) από την ημερομηνία υπογραφής της, με τμηματική παράδοση των υλικών καθ' όλη τη διάρκεια της σύμβασης. Η Υπηρεσία έχει τη δυνατότητα ανάλογα με τις ανάγκες της να αυξομειώνει την ποσότητα των αναγραφόμενων υλικών, αρκεί να μην διαφοροποιείται το συνολικό ποσό του εκάστοτε Ειδικού Προϋπολογισμού.

### **Άρθρο 4: Εγγυήσεις**

#### **1. Εγγύηση συμμετοχής**

Για την έγκυρη συμμετοχή στη διαδικασία σύναψης της παρούσας σύμβασης, κατατίθεται από τους συμμετέχοντες οικονομικούς φορείς (προσφέροντες), εγγυητική επιστολή συμμετοχής σε ποσοστό **2%** επί του εκάστοτε ειδικού προϋπολογισμού.

#### **2. Εγγύηση καλής εκτέλεσης**

α) Η εγγύηση καλής εκτέλεσης ορίζεται σε ποσοστό πέντε τοις εκατό (4%) επί της εκτιμώμενης αξίας της σύμβασης ή του τμήματος της σύμβασης, χωρίς να συμπεριλαμβάνονται τα δικαιώματα προαίρεσης και κατατίθεται μέχρι και την υπογραφή του συμφωνητικού.

β) Η εγγύηση καλής εκτέλεσης καταπίπτει στην περίπτωση παράβασης των όρων της σύμβασης, όπως αυτή ειδικότερα ορίζει.

Για τις εγγυήσεις ισχύουν όλα τα αναφερόμενα στο άρθρο 6 της Διακήρυξης.

### **Άρθρο 5: Τόπος και Χρόνος εκτέλεσης της εργασίας ή της προμήθειας.**

Η παραλαβή των υλικών θα γίνεται τμηματικά. Ο χώρος παράδοσης της προμήθειας των υλικών είναι η Δ.Ε.Υ.Α. Ηρακλείου, στην οδό Κλεάνθης 100 περιοχή Παπά Τίτου Μετόχι ή στο χώρο των Εγκαταστάσεων της ΔΕΥΑΗ στη Φοινικιά.

Ο προμηθευτής οφείλει να παραδίδει έγκαιρα και κατά προτεραιότητα την ποσότητα των υλικών όποτε αυτή ζητείται από την Υπηρεσία και σε καμία περίπτωση ο χρόνος από την παραγγελία έως την παράδοση

των υλικών να μην υπερβαίνει τις δεκατέσσερις (14) εργάσιμες ημέρες για τις μαζικές παραγγελίες ανεφοδιασμού της αποθήκης και τις επτά (7) εργάσιμες ημέρες για μεμονωμένα υλικά που σχετίζονται με έκτακτες συντηρήσεις (βλάβες), ώστε να μην παρακωλύεται το έργο της ΔΕΥΑΗ. Η ημερομηνία παράδοσης με βάση την αναγκαιότητα των υλικών θα καθορίζεται από την ΔΕΥΑΗ και θα αναγράφεται στην εντολή παραγγελίας.

Σε περίπτωση αδικαιολόγητης αδυναμίας παράδοσης των υλικών εντός των παραπάνω χρονικών προθεσμιών, επιβάλλεται στον προμηθευτή πρόστιμο σύμφωνα με την παράγραφο 5.2 της Διακήρυξης

Το χρονικό διάστημα της προμήθειας είναι 12 μήνες.

Οι παραδόσεις της προμήθειας θα παρέχεται ως εξής:

Δευτέρα – Παρασκευή από τις 8:00 π.μ – 14:00μ.μ.

#### **Άρθρο 6: Τρόπος παράδοσης των υλικών**

Η παράδοση των υλικών ανεξαρτήτου ποσότητας και αξίας θα είναι στην αποθήκη της Δ.Ε.Υ.Α.Η. ) και εντός του ωραρίου λειτουργίας της υπηρεσίας 8:00-14:00 . Ο προμηθευτής θα μπορεί να επιλέγει κάθε φορά τον προσφορότερο τρόπο ώστε τα υλικά να φθάνουν έγκαιρα στους χρόνους που ορίζονται στο άρθρο 1 της παρούσης. Η αποστολή των υλικών με άλλα μέσα μεταφοράς πλην των ιδίων δεν τους απαλλάσσει από την υποχρέωση της έγκαιρης παράδοσης των υλικών.

Για την μεταφορά των υλικών ο προμηθευτής θα πρέπει να διαθέτει τα κατάλληλα μέσα τα οποία θα είναι ικανά να μεταφέρουν με ασφάλεια και χωρίς φθορές τα υλικά ανεξαρτήτου ποσότητας σε χρόνο και τόπο που θα υποδείξει η Υπηρεσία. Τα οχήματα μεταφοράς οφείλουν να πληρούν τα προβλεπόμενα από τον Κ.Ο.Κ. και θα φέρουν την ευθύνη για τυχών βλάβες κ.λ.π. που θα προξενήσουν κατά την εκτέλεση της προμήθειας. Τα μέσα του προμηθευτή θα πρέπει να ανταποκρίνονται σε μέγεθος και μεταφορική ικανότητα στις απαιτήσεις των οδών και των έργων που εκτελούνται καθώς και των υλικών που μεταφέρουν

#### **Άρθρο 7: Παραλαβή υλικών**

Η παραλαβή των προσφερόμενων υλικών, η διαδικασία παραλαβής αυτών και η συγκρότηση της επιτροπής παραλαβής, γίνεται σύμφωνα με όσα καθορίζονται στις διατάξεις των άρθρων 216-221 του Ν. 4412/2016.

Η παραλαβή των παρεχόμενων προμηθειών, γίνεται από επιτροπή παραλαβής που συγκροτείται, ως οργανωτική μονάδα της Δ.Ε.Υ.Α. Ηρακλείου. Κατά τη διαδικασία παραλαβής διενεργείται ο απαιτούμενος έλεγχος, σύμφωνα με τα οριζόμενα στη σύμβαση και μπορεί να καλείται να παραστεί και ο ανάδοχος.

#### **Άρθρο 8: Τρόπος Πληρωμής**

Η παράδοση των υλικών από τον προμηθευτή θα συνοδεύεται από το νόμιμο παραστατικό (δελτίο αποστολής) στο οποίο θα αναγράφεται το είδος του υλικού και η ποσότητά του .

Για τις παραδοθείσες ποσότητες θα εκδίδεται κάθε μήνα το αντίστοιχο τιμολόγιο στο οποίο θα κοστολογείται η παραδοθείσα ποσότητα των υλικών σύμφωνα με την προσφορά του προμηθευτή.

1. Η πληρωμή της αξίας των προμηθειών της παρούσας θα γίνεται τμηματικά, καθ' όλη τη διάρκεια της σύμβασης (12 μήνες).

2. Εφόσον ο ανάδοχος εκτελεί ορθά, σύννομα και σύμφωνα με τη σύμβαση, τις υποχρεώσεις του, εκδίδει τιμολόγιο πώλησης αγαθών, για προμήθειες που έχει εκτελέσει και παραλάβει η αρμόδια Επιτροπή

Παραλαβής και έχει εκδώσει για το λόγο αυτό το αντίστοιχο πρωτόκολλο παραλαβής (ή βεβαίωση καλής εκτέλεσης).

3. Όλα τα δικαιολογητικά πληρωμής καθώς και κάθε άλλο δικαιολογητικό κριθεί απαραίτητο (π.χ φορολογική & ασφαλιστική ενημερότητα) θα ελέγχονται από την αρμόδια Οικονομική Υπηρεσία της Δ.Ε.Υ.Α.Η.

Σημειώνεται ότι σε περίπτωση που έχει καταλογιστεί ποινική ρήτρα εις βάρος του ανάδοχου εξαιτίας συμβατικής παράλειψης, αυτή θα αφαιρείται από το ποσό της οικείας πιστοποίησης και η διαφορά θα αποτελεί το τελικά πιστοποιούμενο προς πληρωμή ποσό.

Στο χρηματικό ένταλμα θα επισυνάπτονται τα δικαιολογητικά που απαιτούνται κατά το νόμο.

#### **Άρθρο 9 : Αναθεώρηση τιμών**

Η τιμή των υπό προμήθεια υλικών δεν υπόκειται σε αναθεώρηση, σε καμία περίπτωση και καθ' όλη την διάρκεια ισχύος της προμήθειας.

#### **Άρθρο 10: Αδυναμία παράδοσης λόγω ανωτέρας βίας**

Στις περιπτώσεις ανυπαίτιου αδυναμίας παράδοσης υλικών από τον προμηθευτή στις οποίες ενδεικτικά εντάσσονται οι απεργίες καθώς και κάθε περιστατικό που εκφεύγει από τον έλεγχο του, ο Προμηθευτής θα πρέπει έγκαιρα να ενημερώνει εγγράφως την Υπηρεσία προκειμένου να γίνεται ο απαιτούμενος προγραμματισμός των παραγγελιών

#### **Άρθρο 11: Κρατήσεις**

Η τιμή της παρεχόμενης προμήθειας δίνεται ανά μονάδα. Στην τιμή περιλαμβάνονται οι υπέρ τρίτων κρατήσεις, ως και κάθε άλλη νόμιμη επιβάρυνση, μη συμπεριλαμβανομένου Φ.Π.Α., για παράδοση της παρεχόμενης προμήθειας στον τόπο και με τον τρόπο που προβλέπεται στα έγγραφα της σύμβασης.

#### **Άρθρο 12: Ποιότητα των υλικών - Δειγματοληψία**

Τα υλικά που παραδίδονται στην ΔΕΥΑΗ θα πρέπει να είναι άριστης ποιότητας και να ανταποκρίνονται στις απαιτήσεις των Τεχνικών Προδιαγραφών.

Κατά την παραλαβή, υλικά τα οποία :

- δεν πληρούν τις τεχνικές προδιαγραφές ή δεν είναι συμβατά με την προσφορά του προμηθευτή.
- έχουν κακοποιηθεί κατά την μεταφορά τους.
- έχουν κατασκευαστικά ελαττώματα.
- έχουν επηρεαστεί από την έκθεσή τους στην υπεριώδη ακτινοβολία (πχ υλικά από PVC).
- έχουν φθορά στην βαφή τους και επιφανειακές οξειδώσεις (πχ χαλύβδινα και χυτοσιδηρά εξαρτήματα).

Δεν θα γίνονται αποδεκτά και δεν θα παραλαμβάνονται από την Υπηρεσία. Στην περίπτωση αυτή ο προμηθευτής υποχρεούται την άμεση αντικατάστασή τους σύμφωνα με τις υποδείξεις της υπηρεσίας.

Η Υπηρεσία έχει το δικαίωμα να προβεί σε δειγματοληψία και έλεγχο των ποιοτικών χαρακτηριστικών των υλικών για τα οποία έχει ενδείξεις ότι δεν ανταποκρίνονται στις Τεχνικές Προδιαγραφές. Ο έλεγχος θα γίνεται σε αναγνωρισμένο εργαστήριο που θα επιλέξει η Υπηρεσία και η δαπάνη θα βαρύνει τον Προμηθευτή, η οποία θα παρακρατείτε από τον λογαριασμό του.

Αν ο προμηθευτής καταστεί υπότροπος με την προμήθεια ακατάλληλου υλικού, κηρύσσεται έκπτωτος με όλες τις νόμιμες συνέπειες που απορρέουν από την κείμενη νομοθεσία.

Ο προμηθευτής υποχρεούται να αναλάβει όλες τις δαπάνες αποκατάστασης της βλάβης που προκλήθηκε από την χρήση του ακατάλληλου υλικού.

### **Άρθρο 13 : Έκτακτες ανάγκες**

Ο προμηθευτής θα πρέπει να προμηθεύει υλικά ακόμα και σε έκτακτες περιπτώσεις (ανάγκες) που μπορεί να αντιμετωπίσει η Υπηρεσία και οι οποίες μπορεί να είναι σε Σαββατοκύριακα, αργίες, ώρες εκτός λειτουργίας καταστημάτων & υπηρεσιών κλπ.

Σ' αυτές τις περιπτώσεις η ανταπόκριση του Προμηθευτή θα πρέπει να είναι άμεση ενώ η προμήθεια των υλικών στις περιπτώσεις αυτές θα γίνεται με τους ίδιους όρους και τιμές που ισχύουν για τις κανονικές παραδόσεις των υλικών με βάση την προσφορά του.

### **Άρθρο 14: Εναλλακτικές Προσφορές (της προμήθειας)**

Δεν γίνονται δεκτές με ποινή αποκλεισμού εναλλακτικές προσφορές, καθώς και όσες αναφέρονται σε μέρος της προκηρυχθείσας ποσότητας των προς προμήθειας υλικών.

Ο Συντάξας

Ελέγχθηκε

Θεωρήθηκε

Προϊστάμενος Τμήματος  
Υδρευσης

Η Δ/ντρια Τεχνικής Υπηρεσίας

Ο Γενικός Διευθυντής της ΔΕΥΑΗ

Γεώργιος Σαμαριτάκης

Καλλιόπη Τζαβλάκη

Εμμανουήλ Κοσμάδακης



## ΔΗΜΟΤΙΚΗ ΕΠΙΧΕΙΡΗΣΗ ΥΔΡΕΥΣΗΣ-ΑΠΟΧΕΤΕΥΣΗΣ ΗΡΑΚΛΕΙΟΥ (Δ.Ε.Υ.Α.Η.)

Κων. Χατζηγεωργίου 2,71500,  
ΦΟΙΝΙΚΙΑ, ΗΡΑΚΛΕΙΟ, ΚΡΗΤΗ  
Τηλ. 2810 529379

Ηράκλειο ...../...../2026

Αριθ. πρωτ. ....../.....

Κ.Α. 26.01.0001

Κ.Α. 26.01.0000

## ΣΥΜΦΩΝΗΤΙΚΟ ΠΡΟΜΗΘΕΙΑΣ

## «ΠΡΟΜΗΘΕΙΑ ΥΛΙΚΩΝ ΥΔΡΕΥΣΗΣ - ΑΠΟΧΕΤΕΥΣΗΣ, ΕΤΟΥΣ 2026»

Στο Ηράκλειο σήμερα ..... ημέρα ..... οι παρακάτω συμβαλλόμενοι:

1. Η **Δ.Ε.Υ.Α. Ηρακλείου**, που εδρεύει στην οδό Κων. Χατζηγεωργίου 2, Φοινικιά Ηρακλείου, Τ.Κ. 71500, με Αριθμό Φορολογικού Μητρώου (Α.Φ.Μ.) 090030037 και νομίμως εκπροσωπούμενη από τον Πρόεδρο του Δ.Σ. κ. **ΒΟΥΡΕΞΑΚΗ ΓΕΩΡΓΙΟ** (στο εξής ο «Αναθέτων Φορέας»)

2. Ο/η ..... (σε περίπτωση φυσικού προσώπου/ ατομικής επιχείρησης) ή το νομικό πρόσωπο.....με την επωνυμία .....και τον διακριτικό τίτλο «.....», που εδρεύει ..... (. ΑΦΜ:....., ΔΟΥ: ....., Τ.Κ. ...., νομίμως εκπροσωπούμενο (μόνο για νομικά πρόσωπα) από τον ..... (στο εξής ο «Ανάδοχος»),

Έχοντας υπόψη:

1. την υπ' αριθμ Πρωτ. ....Διακήρυξη με ΑΔΑΜ:..... και τα λοιπά έγγραφα της σύμβασης που συντάξε ο Αναθέτων Φορέας για την παρούσα σύμβαση προμήθειας.

2. Την υπ' αριθμ..... με **ΑΔΑ**:..... απόφαση του Δ.Σ. του Αναθέτοντος Φορέα, που κρίθηκε νόμιμη με την .....απόφαση της Α.Δ. Κρήτης, με την οποία κατακυρώθηκε το αποτέλεσμα στο πλαίσιο της ανωτέρω διακήρυξης, στον Ανάδοχο, καθώς και την αριθμ. πρωτ. .... ειδική πρόσκληση του Αναθέτοντος Φορέα προς τον Ανάδοχο για την υπογραφή του παρόντος, η οποία κοινοποιήθηκε σε αυτόν την.....

3. Την από .....υπεύθυνη δήλωση του Αναδόχου περί μη οψιγενών μεταβολών, κατά την έννοια της περ. (2) της παρ. 3 του άρθρου 100 του ν. 4412/2016

4. Ότι αναπόσπαστο τμήμα της παρούσας αποτελούν, σύμφωνα με το άρθρο 2 παρ.1 περιπτ. 42 του ν.4412/2016:

-η υπ' αριθ. ....Διακήρυξη, με τα Παραρτήματα της

-η **Προσφορά** του Αναδόχου.

4. Ότι ο Ανάδοχος κατέθεσε την:

α) υπ' αριθ. .... εγγυητική επιστολή της τράπεζας/ πιστωτικού ιδρύματος/ χρηματοδοτικού ιδρύματος/ ασφαλιστικής επιχείρησης/ ....., ποσού ..... ευρώ, για την καλή εκτέλεση των όρων του παρόντος συμφωνητικού

**Συμφώνησαν και έκαναν αμοιβαία αποδεκτά τα ακόλουθα :**

Άρθρο 1  
Αντικείμενο

Αντικείμενο της σύμβασης είναι η «**ΠΡΟΜΗΘΕΙΑ ΥΛΙΚΩΝ ΥΔΡΕΥΣΗΣ - ΑΠΟΧΕΤΕΥΣΗΣ, ΕΤΟΥΣ 2026**» η οποία είναι απαραίτητη για την εύρυθμη λειτουργία της.

Η ανωτέρω προμήθεια κατατάσσεται στους κωδικούς του Κοινού Λεξιλογίου Δημοσίων Συμβάσεων (CPV): 44161200-8 Σωλήνες ύδρευσης, 44115210-4 υλικά υδραυλικών εγκαταστάσεων, 44167000-8 Διάφορα εξαρτήματα σωληνώσεων, 44167300-1 Καμπύλες, "ταυ" και εξαρτήματα σωληνώσεων, 42130000-9 Στρόφιγγες, κρουνοί, δικλείδες και παρόμοια είδη, 44167100-9 Σύνδεσμοι, 44423750-3 Καλύμματα υπονόμων και 44163130-0 Αγωγοί αποχέτευσης, Η παρούσα σύμβαση υποδιαιρείται σε 5 τμήματα:

**1<sup>ος</sup> Ειδικός Προϋπολογισμός -ΣΩΛΗΝΕΣ ΥΔΡΕΥΣΗΣ**

|    | ΕΙΔΟΣ ΥΛΙΚΩΝ CPV 44161200-8        | ΜΟΝ ΜΕΤΡ | ΠΟΣΟΤΗΤΑ | ΤΙΜΗ | ΜΕΡΙΚΗ ΔΑΠΑΝΗ |
|----|------------------------------------|----------|----------|------|---------------|
|    | <b>ΣΩΛΗΝΕΣ ΥΔΡΕΥΣΗΣ ΑΠΟ ΡΕ-100</b> |          |          |      |               |
| 1  | ΣΩΛΗΝΑΣ Φ18 ΡΕ100 ΡΝ16             | ΜΕΤ      | 200      |      |               |
| 2  | ΣΩΛΗΝΑΣ Φ20 ΡΕ100 ΡΝ16             | ΜΕΤ      | 4000     |      |               |
| 3  | ΣΩΛΗΝΑΣ Φ32 ΡΕ100 ΡΝ16             | ΜΕΤ      | 600      |      |               |
| 4  | ΣΩΛΗΝΑΣ Φ40 ΡΕ100 ΡΝ16             | ΜΕΤ      | 100      |      |               |
| 5  | ΣΩΛΗΝΑΣ Φ63 ΡΕ100 ΡΝ16             | ΜΕΤ      | 400      |      |               |
| 6  | ΣΩΛΗΝΑΣ Φ90 ΡΕ100 ΡΝ16             | ΜΕΤ      | 2000     |      |               |
| 7  | ΣΩΛΗΝΑΣ Φ160 ΡΕ100 ΡΝ16            | ΜΕΤ      | 30       |      |               |
| 8  | ΣΩΛΗΝΑΣ Φ200 ΡΕ100 ΡΝ16            | ΜΕΤ      | 30       |      |               |
| 9  | ΣΩΛΗΝΑΣ Φ280 ΡΕ100 ΡΝ16            | ΜΕΤ      | 18       |      |               |
| 10 | ΣΩΛΗΝΑΣ Φ315 ΡΕ100 ΡΝ16            | ΜΕΤ      | 60       |      |               |
| 11 | ΣΩΛΗΝΑΣ Φ350 ΡΕ100 ΡΝ16            | ΜΕΤ      | 12       |      |               |
| 12 | ΣΩΛΗΝΑΣ Φ400 ΡΕ100 ΡΝ16            | ΜΕΤ      | 24       |      |               |
|    | <b>ΣΩΛΗΝΕΣ ΥΔΡΕΥΣΗΣ ΑΠΟ ΡVC</b>    |          |          |      |               |

|    |                       |     |     |               |  |
|----|-----------------------|-----|-----|---------------|--|
| 13 | ΣΩΛΗΝΑΣ PVC Φ63 PN16  | ΜΕΤ | 36  |               |  |
| 14 | ΣΩΛΗΝΑΣ PVC Φ90 PN16  | ΜΕΤ | 120 |               |  |
| 15 | ΣΩΛΗΝΑΣ PVC Φ160 PN16 | ΜΕΤ | 12  |               |  |
| 16 | ΣΩΛΗΝΑΣ PVC Φ200 PN16 | ΜΕΤ | 24  |               |  |
| 17 | ΣΩΛΗΝΑΣ PVC Φ225 PN16 | ΜΕΤ | 12  |               |  |
| 18 | ΣΩΛΗΝΑΣ PVC Φ315 PN16 | ΜΕΤ | 24  |               |  |
|    |                       |     |     | ΚΑΘΑΡΗ ΑΞΙΑ   |  |
|    |                       |     |     | ΦΠΑ 24%       |  |
|    |                       |     |     | ΣΥΝΟΛΙΚΗ ΑΞΙΑ |  |

**2<sup>ος</sup> Ειδικός Προϋπολογισμός -ΕΞΑΡΤΗΜΑΤΑ ΥΔΡΕΥΣΗΣ**

|    | <u>ΕΙΔΟΣ ΥΛΙΚΩΝ CPV 44115210-4 44167300-1<br/>44167000-8 42130000-9</u> | ΜΟΝ<br>ΜΕΤΡ | ΠΟΣΟΤΗΤΑ | ΤΙΜΗ | ΜΕΡΙΚΗ<br>ΔΑΠΑΝΗ |
|----|---|-------------|----------|------|------------------|
|    | <u>ΕΞΑΡΤΗΜΑΤΑ ΥΔΡΕΥΣΗΣ</u>  |             |          |      |                  |
|    | <u>ΕΞΑΡΤΗΜΑΤΑ ΥΔΡΕΥΣΗΣ ΑΠΟ ΡΕ-100 PN16</u>                              |             |          |      |                  |
| 1  | ΗΛΕΚΤΡΟΓΩΝΙΑ Φ110 / 90°   | ΤΕΜ         | 6        |      |                  |
| 2  | ΗΛΕΚΤΡΟΓΩΝΙΑ Φ125 / 45°   | ΤΕΜ         | 2        |      |                  |
| 3  | ΗΛΕΚΤΡΟΓΩΝΙΑ Φ160 / 90°   | ΤΕΜ         | 1        |      |                  |
| 4  | ΗΛΕΚΤΡΟΓΩΝΙΑ Φ63 / 45°  | ΤΕΜ         | 5        |      |                  |
| 5  | ΗΛΕΚΤΡΟΓΩΝΙΑ Φ63 / 90°  | ΤΕΜ         | 4        |      |                  |
| 6  | ΗΛΕΚΤΡΟΓΩΝΙΑ Φ90 / 45°  | ΤΕΜ         | 5        |      |                  |
| 7  | ΗΛΕΚΤΡΟΓΩΝΙΑ Φ90 / 90°  | ΤΕΜ         | 5        |      |                  |
| 8  | ΗΛΕΚΤΡΟΜΟΥΦΑ Φ32  | ΤΕΜ         | 20       |      |                  |
| 9  | ΗΛΕΚΤΡΟΜΟΥΦΑ Φ63  | ΤΕΜ         | 60       |      |                  |
| 10 | ΗΛΕΚΤΡΟΜΟΥΦΑ Φ90  | ΤΕΜ         | 130      |      |                  |
| 11 | ΗΛΕΚΤΡΟΜΟΥΦΑ Φ125   | ΤΕΜ         | 6        |      |                  |
| 12 | ΗΛΕΚΤΡΟΜΟΥΦΑ Φ400   | ΤΕΜ         | 4        |      |                  |
| 13 | ΗΛΕΚΤΡΟΣΥΣΤΟΛΗ 125 X 110  | ΤΕΜ         | 2        |      |                  |
| 14 | ΗΛΕΚΤΡΟΣΥΣΤΟΛΗ 63 X 50  | ΤΕΜ         | 1        |      |                  |
| 15 | ΗΛΕΚΤΡΟΣΥΣΤΟΛΗ 90 X 63  | ΤΕΜ         | 5        |      |                  |
| 16 | ΗΛΕΚΤΡΟΤΑΦ Φ63  | ΤΕΜ         | 1        |      |                  |
| 17 | ΗΛΕΚΤΡΟΤΑΦ Φ90  | ΤΕΜ         | 3        |      |                  |
| 18 | ΛΑΙΜΟΣ ΡΕ Φ355  | ΤΕΜ         | 4        |      |                  |
| 19 | ΜΙΚΤΟΣ ΣΥΝΔΕΣΜΟΣ Φ50 X 1½" ΡΕ100 Ε/Α                                    | ΤΕΜ         | 4        |      |                  |
| 20 | ΣΕΛΑ ΠΡΟΕΚΤΑΣΗΣ Φ63 X 20  | ΤΕΜ         | 15       |      |                  |
| 21 | ΣΕΛΑ ΠΡΟΕΚΤΑΣΗΣ Φ90 X 63 ΡΕ100  | ΤΕΜ         | 2        |      |                  |
| 22 | ΣΥΣΤΟΛΗ 250 X 110 ΡΕ100 Ε/Α   | ΤΕΜ         | 1        |      |                  |
| 23 | ΣΥΣΤΟΛΗ 110 X 90 ΡΕ100 Ε/Α  | ΤΕΜ         | 5        |      |                  |
| 24 | ΣΥΣΤΟΛΗ 125 X 110 ΡΕ100 Ε/Α   | ΤΕΜ         | 2        |      |                  |
| 25 | ΣΥΣΤΟΛΗ 90 X 63 ΡΕ100 Ε/Α   | ΤΕΜ         | 10       |      |                  |
| 26 | ΤΑΠΑ ΡΕ Φ90   | ΤΕΜ         | 10       |      |                  |
| 27 | ΤΑΦ Φ110 ΡΕ100 Ε/Α  | ΤΕΜ         | 2        |      |                  |
| 28 | ΤΑΦ Φ90 ΡΕ100 Ε/Α   | ΤΕΜ         | 2        |      |                  |
|    | <u>ΕΞΑΡΤΗΜΑΤΑ ΥΔΡΕΥΣΗΣ ΑΠΟ PVC PN16</u>                                 |             |          |      |                  |
| 29 | ΜΑΝΣΟΝ PVC Φ90 PN16   | ΤΕΜ         | 60       |      |                  |

|    |   |     |      |  |  |
|----|---|-----|------|--|--|
| 30 | ΜΑΝΣΟΝ PVC Φ110 PN16                      | TEM | 24   |  |  |
| 31 | ΜΑΝΣΟΝ PVC Φ125 PN16                      | TEM | 18   |  |  |
| 32 | ΜΑΝΣΟΝ PVC Φ200 PN16                      | TEM | 18   |  |  |
| 33 | ΜΑΝΣΟΝ PVC Φ250 PN16                      | TEM | 12   |  |  |
|    | <b>ΕΞΑΡΤΗΜΑΤΑ ΥΔΡΕΥΣΗΣ ΑΠΟ ΧΑΛΥΒΑ</b>     |     |      |  |  |
| 34 | ΦΛΑΝΤΖΑ ΤΟΡΝΟΥ 3" Φ80                     | TEM | 10   |  |  |
| 35 | ΦΛΑΝΤΖΑ ΤΟΡΝΟΥ 5" Φ125                    | TEM | 2    |  |  |
| 36 | ΦΛΑΝΤΖΕΣ ΧΥΤ/ΡΕΣ Φ300 ΤΟΡΝΟΥ              | TEM | 4    |  |  |
| 37 | ΦΛΑΝΤΖΑ ΤΥΦΛΗ Φ63 ΧΑΛΥΒΔΙΝΗ               | TEM | 12   |  |  |
| 38 | ΦΛΑΝΤΖΑ ΤΥΦΛΗ Φ100 ΧΑΛΥΒΔΙΝΗ              | TEM | 6    |  |  |
| 39 | ΦΛΑΝΤΖΑ ΤΥΦΛΗ Φ125 ΧΑΛΥΒΔΙΝΗ              | TEM | 4    |  |  |
| 40 | ΦΛΑΝΤΖΑ ΤΥΦΛΗ Φ150 ΧΑΛΥΒΔΙΝΗ              | TEM | 2    |  |  |
| 41 | ΦΛΑΝΤΖΑ ΤΥΦΛΗ Φ350 ΧΑΛΥΒΔΙΝΗ              | TEM | 2    |  |  |
| 42 | ΦΛΑΝΤΖΑ ΓΙΑ ΛΑΙΜΟ Φ90                     | TEM | 50   |  |  |
| 43 | ΦΛΑΝΤΖΑ Φ100 ΓΙΑ ΛΑΙΜΟ Φ110               | TEM | 4    |  |  |
| 44 | ΦΛΑΝΤΖΑ ΓΙΑ ΛΑΙΜΟ Φ160                    | TEM | 2    |  |  |
| 45 | ΦΛΑΝΤΖΕΣ ΤΟΡΝΟΥ ΛΑΙΜΟΥ Φ350               | TEM | 2    |  |  |
|    | <b>ΕΞΑΡΤΗΜΑΤΑ ΥΔΡΕΥΣΗΣ ΑΠΟ ΧΥΤΟΣΙΔΗΡΑ</b> |     |      |  |  |
| 46 | ΦΛΑΝΤΖΟΖΙΜΠΩ ΑΓΚΥΡΩΣΗΣ DN80               | TEM | 20   |  |  |
| 47 | ΦΛΑΝΤΖΟΖΙΜΠΩ ΑΓΚΥΡΩΣΗΣ DN100              | TEM | 6    |  |  |
| 48 | ΦΛΑΝΤΖΟΖΙΜΠΩ ΑΓΚΥΡΩΣΗΣ DN140              | TEM | 3    |  |  |
| 49 | ΦΛΑΝΤΖΟΖΙΜΠΩ ΑΓΚΥΡΩΣΗΣ DN160              | TEM | 3    |  |  |
| 50 | ΘΗΛΥ ΕΝΩΤΙΚΟ Φ90                          | TEM | 22   |  |  |
| 51 | ΘΗΛΥ ΕΝΩΤΙΚΟ Φ110                         | TEM | 12   |  |  |
| 52 | ΘΗΛΥ ΕΝΩΤΙΚΟ Φ125                         | TEM | 4    |  |  |
| 53 | ΖΙΜΠΩ ΧΥΤΟΣΙΔΗΡΟ ΑΓΚΥΡΩΣΗΣ Φ90            | TEM | 10   |  |  |
| 54 | ΤΑΠΑ Φ90 ΜΑΝΤΕΜΙ                          | TEM | 30   |  |  |
| 55 | ΤΑΠΑ Φ160 ΜΑΝΤΕΜΙ                         | TEM | 2    |  |  |
|    | <b>ΕΞΑΡΤΗΜΑΤΑ ΥΔΡΕΥΣΗΣ ΑΠΟ ΟΡΕΙΧΑΛΚΟ</b>  |     |      |  |  |
| 56 | ΔΙΠΛΟΣ ΣΥΝΔΕΣΜΟΣ Φ20 ΟΡΕΙΧ.               | TEM | 700  |  |  |
| 57 | ΔΙΠΛΟΣ ΣΥΝΔΕΣΜΟΣ Φ32 ΟΡΕΙΧ.               | TEM | 100  |  |  |
| 58 | ΒΑΝΑ ΣΦΑΙΡΙΚΗ ½"                          | TEM | 1400 |  |  |
| 59 | ΒΑΝΑ ΣΦΑΙΡΙΚΗ 3/4"                        | TEM | 100  |  |  |
| 60 | ΒΑΝΑ ΣΦΑΙΡΙΚΗ ½" με διακόπτη ασφαλείας    | TEM | 300  |  |  |
| 61 | ΒΑΝΑ ΣΦΑΙΡΙΚΗ 2"                          | TEM | 10   |  |  |
| 62 | ΜΑΣΤΟΣ ΟΡΕΙΧ. ½"                          | TEM | 1000 |  |  |
| 63 | ΜΑΣΤΟΣ ΟΡΕΙΧ. 3/4"                        | TEM | 200  |  |  |
| 64 | ΜΟΥΦΑ ΟΡΕΙΧ. 1/2"                         | TEM | 100  |  |  |
| 65 | ΜΟΥΦΑ ΟΡΕΙΧ. 3/4"                         | TEM | 30   |  |  |
| 66 | ΠΡΟΣΘΗΚΗ 3/4" 2CM                         | TEM | 20   |  |  |
| 67 | ΠΡΟΣΘΗΚΗ DIN Β.Τ. 1,5CM 1/2"              | TEM | 50   |  |  |
| 68 | ΠΡΟΣΘΗΚΗ DIN Β.Τ. 3CM 1/2"                | TEM | 100  |  |  |
| 69 | ΠΡΟΣΘΗΚΗ DIN Β.Τ. 5CM 1/2"                | TEM | 150  |  |  |
| 70 | ΓΩΝΙΑ ΟΡΕΙΧ. 1/2" Μ.Ε.Β.                  | TEM | 600  |  |  |
| 71 | ΓΩΝΙΑ ΟΡΕΙΧ. 3/4" Μ.Ε.Β.                  | TEM | 60   |  |  |
| 72 | ΓΩΝΙΑ ΟΡΕΙΧ. 1" Μ.Ε.Β.                    | TEM | 20   |  |  |

|     |   |     |      |               |  |
|-----|---|-----|------|---------------|--|
| 73  | ΤΑΦ ΟΡΕΙΧ. 3/4" ΘΗΛ.                        | TEM | 50   |               |  |
| 74  | ΡΑΚΟΡ ΟΡΕΙΧ. Φ18 Χ 2 Χ 1/2" ΑΡΣ. ΛΑΣΤΙΧΟΥ   | TEM | 300  |               |  |
| 75  | ΡΑΚΟΡ ΟΡΕΙΧ. Φ18 Χ 2,5 Χ 1/2" ΑΡΣ. ΛΑΣΤΙΧΟΥ | TEM | 100  |               |  |
| 76  | ΡΑΚΟΡ ΟΡΕΙΧ. Φ15 Χ 1/2" ΑΡΣ. Συσφ           | TEM | 10   |               |  |
| 77  | ΡΑΚΟΡ ΟΡΕΙΧ. Φ20 Χ 1/2" ΑΡΣ. Συσφ           | TEM | 3500 |               |  |
| 78  | ΡΑΚΟΡ ΟΡΕΙΧ. Φ22 Χ 3/4" ΑΡΣ. Συσφ           | TEM | 300  |               |  |
| 79  | ΡΑΚΟΡ ΟΡΕΙΧ. Φ22 Χ3Χ 3/4" ΑΡΣ. Λαστ         | TEM | 150  |               |  |
| 80  | ΡΑΚΟΡ ΟΡΕΙΧ. Φ25 Χ 3/4" ΑΡΣ. Συσφ           | TEM | 100  |               |  |
| 81  | ΡΑΚΟΡ ΟΡΕΙΧ. Φ32 Χ 1" ΑΡΣ. Συσφ             | TEM | 200  |               |  |
| 82  | ΡΑΚΟΡ ΣΥΣΦΙΞΕΩΣ Φ18 Χ 1/2" ΑΡΣ. ΧΑΛΚΟΥ      | TEM | 200  |               |  |
| 83  | ΣΥΣΤΟΛΗ ΟΡΕΙΧ. 1" Χ 1/2" ΑΜΕΡΙΚΗΣ           | TEM | 150  |               |  |
| 84  | ΣΥΣΤΟΛΗ ΟΡΕΙΧ. 1" Χ 3/4" ΜΠΟΥΚΑΛΑ           | TEM | 20   |               |  |
| 85  | ΣΥΣΤΟΛΗ ΟΡΕΙΧ. 3/4" Χ 1/2" μπουκαλα         | TEM | 350  |               |  |
| 86  | ΣΥΣΤΟΛΗ ΟΡΕΙΧ. 3/4" Χ 1/2" ΑΜΕΡΙΚΗΣ         | TEM | 100  |               |  |
| 87  | ΤΑΠΑ ΟΡΕΙΧ. 3/4" ΘΗΛ.                       | TEM | 10   |               |  |
|     | <b>ΕΞΑΡΤΗΜΑΤΑ ΥΔΡΕΥΣΗΣ ΑΠΟ ΡΡ</b>           |     |      |               |  |
| 88  | ΖΩΣΤΗΡΑΣ ΡΡ Φ50 Χ 1/2"                      | TEM | 10   |               |  |
| 89  | ΖΩΣΤΗΡΑΣ ΡΡ Φ63 Χ 1/2"                      | TEM | 40   |               |  |
| 90  | ΖΩΣΤΗΡΑΣ ΡΡ Φ75 Χ 1/2"                      | TEM | 2    |               |  |
| 91  | ΖΩΣΤΗΡΑΣ ΡΡ Φ90 Χ 1/2"                      | TEM | 80   |               |  |
| 92  | ΖΩΣΤΗΡΑΣ ΡΡ Φ90 Χ 1"                        | TEM | 10   |               |  |
| 93  | ΖΩΣΤΗΡΕΣ ΡΡ Φ110 Χ 1"                       | TEM | 10   |               |  |
| 94  | ΖΩΣΤΗΡΑΣ ΡΡ Φ125 Χ 1/2"                     | TEM | 6    |               |  |
| 95  | ΖΩΣΤΗΡΑΣ ΡΡ Φ125 Χ 1"                       | TEM | 10   |               |  |
|     | <b>ΕΞΑΡΤΗΜΑΤΑ ΥΔΡΕΥΣΗΣ ΑΠΟ ΣΙΔΗΡΟ</b>       |     |      |               |  |
| 96  | ΜΑΣΤΟΣ ΣΙΔΕΡ. 1 1/2"                        | TEM | 5    |               |  |
| 97  | ΜΑΣΤΟΣ ΣΙΔΕΡ. 2"                            | TEM | 10   |               |  |
| 98  | ΜΟΥΦΑ ΣΙΔΕΡ. 1 1/4" ΧΩΡΙΣ ΚΟΡΔΟΝΙ           | TEM | 5    |               |  |
| 99  | ΜΟΥΦΑ ΣΙΔΕΡ. 1 1/2"                         | TEM | 10   |               |  |
| 100 | ΜΟΥΦΑ ΣΙΔΕΡ. 2"                             | TEM | 10   |               |  |
| 101 | ΜΟΥΦΑ ΣΙΔΕΡ. 2 1/2"                         | TEM | 10   |               |  |
| 102 | ΤΑΠΑ ΣΙΔΕΡ. 1 1/2" ΑΡΣ.                     | TEM | 10   |               |  |
|     |   |     |      | ΚΑΘΑΡΗ ΑΞΙΑ   |  |
|     |   |     |      | ΦΠΑ 24%       |  |
|     |   |     |      | ΣΥΝΟΛΙΚΗ ΑΞΙΑ |  |

**3<sup>ος</sup> Ειδικός Προϋπολογισμός- ΕΞΟΠΛΙΣΜΟΣ ΥΔΡΕΥΣΗΣ**

|   | <b>ΕΙΔΟΣ ΥΛΙΚΩΝ CPV 44115210-4 42130000-9 44167000-8</b> | <b>ΜΟΝ ΜΕΤΡ</b> | <b>ΠΟΣΟΤΗΤΑ</b> | <b>ΤΙΜΗ</b> | <b>ΜΕΡΙΚΗ ΔΑΠΑΝΗ</b> |
|---|--|-----------------|-----------------|-------------|----------------------|
|   | <b>ΕΞΟΠΛΙΣΜΟΣ ΥΔΡΕΥΣΗΣ</b>                               |                 |                 |             |                      |
|   | <b>ΒΑΝΕΣ</b>   |                 |                 |             |                      |
| 1 | ΒΑΝΑ DN50 ΕΛΑΣΤΙΚΗΣ ΕΜΦΡΑΞΗΣ PN16                        | TEM             | 6               |             |                      |
| 2 | ΒΑΝΑ DN80 ΕΛΑΣΤΙΚΗΣ ΕΜΦΡΑΞΗΣ PN16                        | TEM             | 30              |             |                      |
| 3 | ΒΑΝΑ DN100 ΠΕΤΑΛΟΥΔΑ                                     | TEM             | 2               |             |                      |
| 4 | ΒΑΝΑ DN150 ΠΕΤΑΛΟΥΔΑ                                     | TEM             | 2               |             |                      |
| 5 | ΒΑΝΑ DN100 ΕΛΑΣΤΙΚΗΣ ΕΜΦΡΑΞΗΣ PN16                       | TEM             | 5               |             |                      |

|    |  |     |      |               |
|----|--|-----|------|---------------|
| 6  | ΒΑΝΑ DN150 ΕΛΑΣΤΙΚΗΣ ΕΜΦΡΑΞΗΣ PN16             | ΤΕΜ | 5    |               |
| 7  | ΒΑΝΑ DN200 ΕΛΑΣΤΙΚΗΣ ΕΜΦΡΑΞΗΣ PN16             | ΤΕΜ | 2    |               |
| 8  | ΒΑΝΑ DN250 ΕΛΑΣΤΙΚΗΣ ΕΜΦΡΑΞΗΣ PN16             | ΤΕΜ | 1    |               |
| 9  | ΑΕΡΟΞΑΓΩΓΟΣ 2" ΒΙΔΩΤΟΣ PN16                    | ΤΕΜ | 3    |               |
|    | <b>ΦΡΕΑΤΙΑ ΠΡΟΚΑΤ</b>                          |     |      |               |
| 10 | ΦΡΕΑΤΙΟ ΥΔΡΟΜΕΤΡΟΥ ΠΡΟΚΑΤ 40 X 40 ΤΣΙΜΕΝΤ.     | ΤΕΜ | 12   |               |
|    | <b>ΒΟΗΘΗΤΙΚΑ ΥΛΙΚΑ ΣΤΕΓΑΝΩΣΗΣ</b>              |     |      |               |
| 11 | ΦΛΑΝΤΖΑ ΛΑΣΤΙΧΕΝΙΑ Φ50                         | ΤΕΜ | 50   |               |
| 12 | ΦΛΑΝΤΖΑ ΛΑΣΤΙΧΕΝΙΑ Φ80                         | ΤΕΜ | 200  |               |
| 13 | ΦΛΑΝΤΖΑ ΛΑΣΤΙΧΕΝΙΑ Φ100                        | ΤΕΜ | 35   |               |
| 14 | ΦΛΑΝΤΖΑ ΛΑΣΤΙΧΕΝΙΑ Φ150                        | ΤΕΜ | 20   |               |
| 15 | ΦΛΑΝΤΖΑ ΛΑΣΤΙΧΕΝΙΑ Φ200                        | ΤΕΜ | 60   |               |
| 16 | ΦΛΑΝΤΖΑ ΛΑΣΤΙΧΕΝΙΑ Φ250                        | ΤΕΜ | 20   |               |
| 17 | ΦΛΑΝΤΖΑ ΛΑΣΤΙΧΕΝΙΑ Φ300                        | ΤΕΜ | 6    |               |
| 18 | ΦΛΑΝΤΖΑ ΛΑΣΤΙΧΕΝΙΑ Φ350                        | ΤΕΜ | 2    |               |
| 19 | ΦΛΑΝΤΖΑ ΛΑΣΤΙΧΕΝΙΑ Φ450                        | ΤΕΜ | 5    |               |
| 20 | ΒΙΔΕΣ ΓΑΛΒ/ΝΕΣ 5/8" X 60 (M16X60)              | ΤΕΜ | 100  |               |
| 21 | ΒΙΔΕΣ ΓΑΛΒ/ΝΕΣ 5/8" X 70                       | ΤΕΜ | 300  |               |
| 22 | ΒΙΔΕΣ ΓΑΛΒ/ΝΕΣ 5/8 X 80                        | ΤΕΜ | 400  |               |
| 23 | ΠΕΡΙΚΟΧΚΛΙΑ ΓΙΑ ΒΙΔΕΣ 5/8 (M16)                | ΤΕΜ | 800  |               |
| 24 | ΦΙΜΠΕΡ [ΠΕΡΜΑΝΙΤΗΣ] 3/4" ΛΕΥΚΟ-ΠΡΑΣΙΝΟ 1,8ΧΙΛ. | ΤΕΜ | 2500 |               |
| 25 | ΤΕΦΛΟΝ ΝΗΜΑ                                    | ΤΕΜ | 60   |               |
|    |  |     |      | ΚΑΘΑΡΗ ΑΞΙΑ   |
|    |  |     |      | ΦΠΑ 24%       |
|    |  |     |      | ΣΥΝΟΛΙΚΗ ΑΞΙΑ |

**4<sup>ος</sup> Ειδικός Προϋπολογισμός -ΕΞΑΡΤΗΜΑΤΑ ΥΔΡΕΥΣΗΣ ΑΠΟ ΑΝΟΞΕΙΔΩΤΟ ΧΑΛΥΒΑ**

|    | <b>ΕΙΔΟΣ ΥΛΙΚΩΝ CPV 44167100-9</b>               | <b>ΜΟΝ ΜΕΤΡ</b> | <b>ΠΟΣΟΤΗΤΑ</b> | <b>ΤΙΜΗ</b> | <b>ΜΕΡΙΚΗ ΔΑΠΑΝΗ</b> |
|----|--|-----------------|-----------------|-------------|----------------------|
|    | <b>ΕΞΑΡΤΗΜΑΤΑ ΥΔΡΕΥΣΗΣ ΑΠΟ ΑΝΟΞΕΙΔΩΤΟ ΧΑΛΥΒΑ</b> |                 |                 |             |                      |
| 1  | ΑΝΟΞΕΙΔΩΤΟ ΕΠΙΣΚΕΥΗΣ 82/89 280                   | ΤΕΜ             | 2               |             |                      |
| 2  | ΑΝΟΞΕΙΔΩΤΟ ΕΠΙΣΚΕΥΗΣ 120/140 L300                | ΤΕΜ             | 4               |             |                      |
| 3  | ΑΝΟΞΕΙΔΩΤΟ ΕΠΙΣΚΕΥΗΣ 190 - 210 L300              | ΤΕΜ             | 4               |             |                      |
| 4  | ΑΝΟΞΕΙΔΩΤΟ ΕΠΙΣΚΕΥΗΣ 298/310 L300                | ΤΕΜ             | 2               |             |                      |
| 5  | ΑΝΟΞΕΙΔΩΤΟ ΕΠΙΣΚΕΥΗΣ 314/335 L300                | ΤΕΜ             | 1               |             |                      |
| 6  | ΑΝΟΞΕΙΔΩΤΟ ΕΠΙΣΚΕΥΗΣ 540/560 L300                | ΤΕΜ             | 1               |             |                      |
| 7  | ΑΝΟΞΕΙΔΩΤΟ ΕΠΙΣΚΕΥΗΣ 88 - 110 L300               | ΤΕΜ             | 80              |             |                      |
| 8  | ΑΝΟΞΕΙΔΩΤΟ ΣΥΝΔΕΣΗΣ 81 - 93 L280                 | ΤΕΜ             | 6               |             |                      |
| 9  | ΑΝΟΞΕΙΔΩΤΟ ΣΥΝΔΕΣΗΣ 87/109 L280                  | ΤΕΜ             | 14              |             |                      |
| 10 | ΑΝΟΞΕΙΔΩΤΟ ΣΥΝΔΕΣΗΣ 104/126 L280                 | ΤΕΜ             | 6               |             |                      |

|               |                                    |     |    |  |  |
|---------------|------------------------------------|-----|----|--|--|
| 11            | ΑΝΟΞΕΙΔΩΤΟ ΣΥΝΔΕΣΗΣ 121 – 144 L210 | ΤΕΜ | 6  |  |  |
| 12            | ΑΝΟΞΕΙΔΩΤΟ ΣΥΝΔΕΣΗΣ 138-160 L210   | ΤΕΜ | 6  |  |  |
| 13            | ΑΝΟΞΕΙΔΩΤΟ ΣΥΝΔΕΣΗΣ 152/174 L210   | ΤΕΜ | 4  |  |  |
| 14            | ΑΝΟΞΕΙΔΩΤΟ ΣΥΝΔΕΣΗΣ 158/190 L210   | ΤΕΜ | 6  |  |  |
| 15            | ΑΝΟΞΕΙΔΩΤΟ ΣΥΝΔΕΣΗΣ 163/195 L210   | ΤΕΜ | 2  |  |  |
| 16            | ΑΝΟΞΕΙΔΩΤΟ ΣΥΝΔΕΣΗΣ 190/222 L210   | ΤΕΜ | 10 |  |  |
| 17            | ΑΝΟΞΕΙΔΩΤΟ ΣΥΝΔΕΣΗΣ 248 - 280 L280 | ΤΕΜ | 4  |  |  |
| 18            | ΑΝΟΞΕΙΔΩΤΟ ΣΥΝΔΕΣΗΣ 272/305 L280   | ΤΕΜ | 4  |  |  |
| 19            | ΑΝΟΞΕΙΔΩΤΟ ΣΥΝΔΕΣΗΣ 352 - 384 L210 | ΤΕΜ | 4  |  |  |
| 20            | ΑΝΟΞΕΙΔΩΤΟ ΣΥΝΔΕΣΗΣ 450 - 460 L210 | ΤΕΜ | 2  |  |  |
| 21            | ΑΝΟΞΕΙΔΩΤΟ ΣΥΝΔΕΣΗΣ 528 - 560 L210 | ΤΕΜ | 2  |  |  |
| ΚΑΘΑΡΗ ΑΞΙΑ   |                                    |     |    |  |  |
| ΦΠΑ 24%       |                                    |     |    |  |  |
| ΣΥΝΟΛΙΚΗ ΑΞΙΑ |                                    |     |    |  |  |

5<sup>ος</sup> Ειδικός Προϋπολογισμός -ΥΛΙΚΑ ΑΠΟΧΕΤΕΥΣΗΣ

|             | <b>ΕΙΔΟΣ ΥΛΙΚΩΝ CPV 44163130-0 &amp; 44423750-3</b> | <b>ΜΟΝ ΜΕΤΡ</b> | <b>ΠΟΣΟΤΗΤΑ</b> | <b>ΤΙΜΗ</b> | <b>ΜΕΡΙΚΗ ΔΑΠΑΝΗ</b> |
|-------------|---|-----------------|-----------------|-------------|----------------------|
|             | <b>ΥΛΙΚΑ ΑΠΟΧΕΤΕΥΣΗΣ</b>                            |                 |                 |             |                      |
| 1           | ΣΩΛΗΝΑΣ ΑΠΟΧΕΤΕΥΣΗΣ Φ160 ΣΕΙΡΑ 41                   | ΜΕΤ             | 84              |             |                      |
| 2           | ΣΩΛΗΝΑΣ ΑΠΟΧΕΤΕΥΣΗΣ Φ200 ΣΕΙΡΑ 41                   | ΜΕΤ             | 120             |             |                      |
| 3           | ΣΩΛΗΝΑΣ ΑΠΟΧΕΤΕΥΣΗΣ Φ315 ΣΕΙΡΑ 41                   | ΜΕΤ             | 72              |             |                      |
| 4           | ΣΩΛΗΝΑΣ ΑΠΟΧΕΤΕΥΣΗΣ Φ400 ΣΕΙΡΑ 41                   | ΜΕΤ             | 60              |             |                      |
| 5           | ΓΩΝΙΑ ΑΠΟΧΕΤΕΥΣΗΣ Φ160 / 45°                        | ΜΕΤ             | 10              |             |                      |
| 6           | ΓΩΝΙΑ Φ160 / 45° ΡΕ ΔΟΜΗΜΕΝΟΥ ΤΟΙΧΩΜΑΤΟΣ            | ΤΕΜ             | 5               |             |                      |
| 7           | ΓΩΝΙΑ Φ200 / 90° ΡΕ ΔΟΜΗΜΕΝΟΥ ΤΟΙΧΩΜΑΤΟΣ            | ΤΕΜ             | 10              |             |                      |
| 8           | ΚΑΛΥΜΜΑ ΦΡΕΑΤΙΟΥ 40 Χ 40 C250 ΧΥΤΟΣΙΔΗΡΟ            | ΤΕΜ             | 20              |             |                      |
| 9           | ΚΑΛΥΜΜΑ ΦΡΕΑΤΙΟΥ 50 Χ 50 C250 ΧΥΤΟΣΙΔΗΡΟ            | ΤΕΜ             | 20              |             |                      |
| 10          | ΚΑΛΥΜΜΑ ΦΡΕΑΤΙΟΥ ΣΤΡΟΓΓΥΛΟ Φ400 Β125 ΧΥΤΟΣΙΔΗΡΟ     | ΤΕΜ             | 10              |             |                      |
|             | ΣΧΑΡΑ ΥΔΡΟΣΥΛΛΟΓΗΣ 58 Χ 96 ΜΕ ΠΛΑΙΣΙΟ C250          | ΤΕΜ             | 10              |             |                      |
| ΚΑΘΑΡΗ ΑΞΙΑ |   |                 |                 |             |                      |

|               |  |
|---------------|--|
| ΦΠΑ 24%       |  |
| ΣΥΝΟΛΙΚΗ ΑΞΙΑ |  |

Η Υπηρεσία έχει τη δυνατότητα ανάλογα με τις ανάγκες της να αυξομειώνει την ποσότητα των αναγραφόμενων υλικών, αρκεί να μην διαφοροποιείται το συνολικό ποσό του εκάστοτε Ενδεικτικού Προϋπολογισμού.

Η προμήθεια θα πραγματοποιηθεί σύμφωνα με τους όρους που περιέχονται στα έγγραφα της σύμβασης, στην απόφαση κατακύρωσης και στην προσφορά του Αναδόχου.

### Άρθρο 2 Χρηματοδότηση της σύμβασης

Η προμήθεια θα χρηματοδοτηθεί από ιδίους πόρους με ποσό **150.907,85** ευρώ, πλέον Φ.Π.Α.

Η δαπάνη της σύμβασης βαρύνει τους κωδικούς:

**Κ.Α. 26.01.0001** και τίτλο «**ΠΡΟΜΗΘΕΙΑ ΥΛΙΚΩΝ ΓΙΑ ΕΠΙΣΚΕΥΕΣ ΚΑΙ ΣΥΝΤΗΡΗΣΕΙΣ ΔΙΚΤΥΩΝ ΥΔΡΕΥΣΗΣ**», με συνολικό ποσό **142.763,85 ευρώ** , πλέον Φ.Π.Α.

**Κ.Α. 26.01.0000** και τίτλο «**ΠΡΟΜΗΘΕΙΑ ΥΛΙΚΩΝ ΓΙΑ ΕΠΙΣΚΕΥΕΣ ΚΑΙ ΣΥΝΤΗΡΗΣΕΙΣ ΔΙΚΤΥΩΝ ΑΠΟΧΕΤΕΥΣΗΣ**», με συνολικό ποσό **8.144,00 ευρώ** , πλέον Φ.Π.Α.

**Κ.Α 54.00.6024** με τίτλο «**Φ.Π.Α ΔΑΠΑΝΩΝ 24%**» με συνολικό ποσό **36.217,89** του προϋπολογισμού.

Για την παρούσα διαδικασία έχει εκδοθεί η απόφαση με αρ. πρωτ. .... με ΑΔΑΜ:....., ΑΔΑ:..... για την ανάληψη πολυετούς υποχρέωσης/έγκριση δέσμευσης πίστωσης για τα οικονομικά έτη ....., ..... και έλαβε α/α ..... καταχώρησης στο μητρώο δεσμεύσεων/Βιβλίο εγκρίσεων & Εντολών Πληρωμής του φορέα .

### Άρθρο 3 Διάρκεια σύμβασης –Χρόνος Παράδοσης

3.1. Δυνάμει του άρθρου 1.3 της διακήρυξης η διάρκεια της παρούσας σύμβασης ορίζεται από την υπογραφή και για **(12) μήνες** , με τμηματική παράδοση των υλικών καθ' όλη τη διάρκεια της σύμβασης.

3.2. Ο συμβατικός χρόνος παράδοσης των υλικών καθορίζεται στο άρθρο 7 της παρούσας.

### Άρθρο 4 Υποχρεώσεις Αναδόχου

Ο Ανάδοχος δεσμεύεται έναντι του Αναθέτοντος Φορέα ότι:

4.1. σύμφωνα με το άρθρο 4.3.1. της διακήρυξης, τηρεί και θα εξακολουθήσει να τηρεί κατά την εκτέλεση της παρούσας σύμβασης τις υποχρεώσεις του που απορρέουν από τις διατάξεις της περιβαλλοντικής, κοινωνικοασφαλιστικής και εργατικής νομοθεσίας, που έχουν θεσπιστεί με το δίκαιο της Ένωσης, το εθνικό δίκαιο, συλλογικές συμβάσεις ή διεθνείς διατάξεις περιβαλλοντικού, κοινωνικού και εργατικού δικαίου, οι οποίες απαριθμούνται στο Παράρτημα Χ του Προσαρτήματος Α' (και του ν. 4412/2016). Η τήρηση των εν λόγω υποχρεώσεων ελέγχεται και βεβαιώνεται από τα όργανα που επιβλέπουν την εκτέλεση της παρούσας σύμβασης και τις αρμόδιες δημόσιες αρχές και υπηρεσίες που ενεργούν εντός των ορίων της ευθύνης και της αρμοδιότητάς τους.

4.2. Θα ενεργεί σύμφωνα με τον νόμο και την παρούσα, ότι θα λαμβάνει τα κατάλληλα μέτρα για να διασφαλίσει την ομαλή και προσηκούσα εκτέλεση της παρούσας σύμβασης με τη διακήρυξη και τα λοιπά Έγγραφα της Σύμβασης και ότι δεν θα ενεργήσει αθέμιτα, παράνομα ή καταχρηστικά καθ' όλη τη διάρκεια της εκτέλεσης της παρούσας, σύμφωνα με τη ρήτρα ακεραιότητας που επισυνάπτεται στην παρούσα και αποτελεί αναπόσπαστο τμήμα της.

4.3. καθ' όλη τη διάρκεια εκτέλεσης της σύμβασης, θα συνεργάζεται στενά με τον Αναθέτοντα Φορέα, υποχρεούται δε να λαμβάνει υπόψη του οποιεσδήποτε παρατηρήσεις της σχετικά με την εκτέλεση της σύμβασης.

#### Άρθρο 5

#### Αμοιβή – Τρόπος πληρωμής

5.1. Το συνολικό συμβατικό τίμημα ανέρχεται σε ....., πλέον ΦΠΑ 24%.

5.2. Η πληρωμή του Αναδόχου θα πραγματοποιηθεί σύμφωνα με το άρθρο 5.1.1 της διακήρυξης και συγκεκριμένα:

5.3. Η πληρωμή του συμβατικού τιμήματος θα γίνεται με την προσκόμιση από τον Ανάδοχο των νομίμων παραστατικών και δικαιολογητικών που προβλέπονται από τις διατάξεις του άρθρου 200 παρ. 4 του ν. 4412/2016, καθώς και κάθε άλλου δικαιολογητικού που τυχόν ήθελε ζητηθεί από τις αρμόδιες υπηρεσίες που διενεργούν τον έλεγχο και την πληρωμή. Η τιμολόγηση της προμήθειας θα γίνεται με υποβολή φορολογικών παραστατικών στοιχείων ΜΟΝΟ ηλεκτρονικά (υποβολή ηλεκτρονικών τιμολογίων Κωδικός Ηλεκτρονικής Τιμολόγησης Αναθέτων Φορέα 1007.F00430.0001).

5.4. Τον Ανάδοχο βαρύνουν οι υπέρ τρίτων κρατήσεις, ως και κάθε άλλη επιβάρυνση, σύμφωνα με την κείμενη νομοθεσία, μη συμπεριλαμβανομένου Φ.Π.Α., για την παράδοση του υλικού στον τόπο και με τον τρόπο που προβλέπεται στα έγγραφα της σύμβασης. Ιδίως βαρύνεται με τις ακόλουθες κρατήσεις:

α) Κράτηση 0,1% η οποία υπολογίζεται επί της αξίας κάθε πληρωμής προ φόρων και κρατήσεων της αρχικής, καθώς και κάθε συμπληρωματικής σύμβασης υπέρ της Ενιαίας Αρχής Δημοσίων Συμβάσεων (άρθρο 7 Ν.4912/2022)

β) Κράτηση ύψους 0,02% υπέρ της ανάπτυξης και συντήρησης του ΟΠΣ ΕΣΗΔΗΣ, η οποία υπολογίζεται επί της αξίας, εκτός ΦΠΑ, της αρχικής, καθώς και κάθε συμπληρωματικής σύμβασης. Το ποσό αυτό παρακρατείτε σε κάθε πληρωμή από τον αναθέτοντα φορέα στο όνομα και για λογαριασμό του Υπουργείου Ψηφιακής Διακυβέρνησης σύμφωνα με την παρ. 6 του άρθρου 36 του ν. 4412/2016 .

γ) και λοιπών νόμιμων κρατήσεων.

5.5. Με κάθε πληρωμή θα γίνεται η προβλεπόμενη από την κείμενη νομοθεσία παρακράτηση φόρου εισοδήματος αξίας ....% επί του καθαρού ποσού.

5.6. Η πληρωμή του αναδόχου θα πραγματοποιηθεί μετά την οριστική τμηματική παραλαβή των υλικών.

Όλα τα δικαιολογητικά του χρηματικού εντάλματος (πρωτόκολλα ποσοτικής και ποιοτικής παραλαβής κλπ.) ελέγχονται από την αρμόδια υπηρεσία ελέγχου του Αναθέτοντος Φορέα. Για την έκδοση χρηματικού εντάλματος ο Ανάδοχος πρέπει να προσκομίσει το αντίστοιχο τιμολόγιο εντός προθεσμίας τριάντα (30) ημερών από την ημερομηνία έκδοσης του πρωτοκόλλου ποσοτικής και ποιοτικής παραλαβής και η πληρωμή του πρέπει να λάβει χώρα σε επιπλέον τριάντα (30) ημέρες. Σε περίπτωση που η πληρωμή του Αναδόχου καθυστερήσει πέραν των τριάντα (30) ημερών από την οριστική ποιοτική και ποσοτική παραλαβή των αγαθών και την ολοκλήρωση των σχετικών διαδικασιών επαλήθευσης, υπό την προϋπόθεση ότι θα έχει περιέλθει μέχρι και την ημερομηνία αυτή στον Αναθέτοντα Φορέα το τιμολόγιο ή άλλο ισοδύναμο παραστατικό πληρωμής, ο Αναθέτων Φορέας , σύμφωνα με τα οριζόμενα στην υποπαρ. Ζ5 της παρ. Ζ του ν. 4152/2013, (Α' 107/09-05-2013) «Επείγοντα μέτρα εφαρμογής των Ν.4046/2012, 4093/2012 και 4127/2013» καθίσταται υπερήμερος και οφείλει τόκους υπερημερίας, χωρίς να απαιτείται όχληση από τον Ανάδοχο. Σε περίπτωση καθυστέρησης υποβολής των οικείων δικαιολογητικών πληρωμής, ο Αναθέτων φορέας καθίσταται υπερήμερος από την ημέρα προσκόμισής τους.

#### Άρθρο 6

##### Αναπροσαρμογή τιμής

6.1 Η προσφερόμενη τιμή είναι σταθερή καθ' όλη τη διάρκεια της σύμβασης και δεν αναπροσαρμόζεται.

#### Άρθρο 7

##### Χρόνος Παράδοσης Υλικών-Παραλαβή υλικών - Χρόνος και τρόπος παραλαβής υλικών

7.1 Ο Ανάδοχος υποχρεούται να παραδώσει τα υλικά στον χρόνο, τον τόπο και με τον τρόπο που καθορίζονται στα άρθρα 6.1. και 6.2. της Διακήρυξης.

Η παραλαβή των υλικών θα γίνεται τμηματικά μετά από εντολή παραγγελίας του αρμόδιου τμήματος της ΔΕΥΑΗ.

Η παράδοση θα γίνεται με δαπάνες του προμηθευτή ο οποίος θα πρέπει να διαθέτει τα κατάλληλα μέσα τα οποία θα είναι ικανά να μεταφέρουν με ασφάλεια και χωρίς φθορές τα υλικά ανεξαρτήτου ποσότητας σε χρόνο και τόπο που θα υποδείξει η Υπηρεσία Η αποστολή των υλικών με άλλα μέσα μεταφοράς πλην των ιδίων δεν τους απαλλάσσει από την υποχρέωση της έγκαιρης παράδοσης των υλικών.

Η ημερομηνία παράδοσης με βάση την αναγκαιότητα των υλικών θα καθορίζεται από την ΔΕΥΑΗ και θα αναγράφεται στην εντολή παραγγελίας

Η εκάστοτε τμηματική παράδοση να μην υπερβαίνει τις δεκατέσσερις (14) εργάσιμες ημέρες για τις παραγγελίες ανεφοδιασμού της αποθήκης.

Η παραλαβή των υλικών γίνεται από 3μελή επιτροπή που συγκροτείται σύμφωνα με την παρ. 11 περ. β του άρθρου 221 του Ν.4412/16 σύμφωνα με τα οριζόμενα στο άρθρο 208 του ως άνω νόμου και τη σύμβαση. Κατά την διαδικασία παραλαβής των υλικών διενεργείται ποσοτικός και ποιοτικός έλεγχος και εφόσον το επιθυμεί μπορεί να παραστεί και ο προμηθευτής.

Η επιτροπή παραλαβής, μετά τους προβλεπόμενους ελέγχους συντάσσει πρωτόκολλα (μακροσκοπικό – οριστικό- παραλαβής του υλικού με παρατηρήσεις –απορρίψης των υλικών) σύμφωνα με την παρ.3 του άρθρου 208 του ν. 4412/16.

Τα πρωτόκολλα που συντάσσονται από την πρωτοβάθμια επιτροπή, κοινοποιούνται υποχρεωτικά και στους αναδόχους.

Υλικά που απορρίφθηκαν ή κρίθηκαν παραληπτά με έκπτωση επί της συμβατικής τιμής, με βάση τους ελέγχους που πραγματοποίησε η πρωτοβάθμια επιτροπή παραλαβής, μπορούν να παραπέμπονται για επανεξέταση σε δευτεροβάθμια επιτροπή παραλαβής ύστερα από αίτημα του αναδόχου ή αυτεπάγγελτα σύμφωνα με την παρ. 5 του άρθρου 208 του ν.4412/16. Τα έξοδα βαρύνουν σε κάθε περίπτωση τον Ανάδοχο.

Επίσης, εάν ο τελευταίος διαφωνεί με τα αποτελέσματα των εργαστηριακών εξετάσεων που διενεργήθηκαν από πρωτοβάθμιες ή δευτεροβάθμιες επιτροπές παραλαβής μπορεί να ζητήσει εγγράφως εξέταση κατ' έφεση των οικείων αντιδειγμάτων, μέσα σε ανατρεπτική προθεσμία είκοσι (20) ημερών από την γνωστοποίηση σε αυτόν των αποτελεσμάτων της αρχικής εξέτασης, με τον τρόπο που περιγράφεται στην παρ. 8 του άρθρου 208 του Ν.4412/16.

Το αποτέλεσμα της κατ' έφεση εξέτασης είναι υποχρεωτικό και τελεσίδικο και για τα δύο μέρη. Ο Ανάδοχος δεν μπορεί να ζητήσει παραπομπή σε δευτεροβάθμια επιτροπή παραλαβής μετά τα αποτελέσματα της κατ' έφεση εξέτασης.

7.2. Ο Ανάδοχος υποχρεούται να παραδώσει στον Αναθέτοντα Φορέα τα υλικά σύμφωνα με το άρθρο 6.1. της Διακήρυξης. Μη εμπρόθεσμη παράδοση των υλικών από τον Ανάδοχο επάγεται την κήρυξη αυτού ως εκπτώτου σύμφωνα με το άρθρο 6.1.2 της Διακήρυξης.

Η παραλαβή των υλικών γίνεται από επιτροπές, υπό τους όρους, διαδικασίες παραλαβής, τρόπους ποσοτικού και ποιοτικού ελέγχου των υλικών, ανάληψης του κόστους διενέργειας ελέγχου από τον Ανάδοχο που ορίζονται και συμφωνούνται στο άρθρο 6.2 της Διακήρυξης.

Υλικά που απορρίφθηκαν ή κρίθηκαν παραληπτά με έκπτωση επί της συμβατικής τιμής, μπορούν να παραπέμπονται για επανεξέταση σύμφωνα με τα οριζόμενα στο άρθρο 6.2.1. της Διακήρυξης

7.3. Η παραλαβή των υλικών και η έκδοση των σχετικών πρωτοκόλλων παραλαβής πραγματοποιείται μέσα στους κατωτέρω καθοριζόμενους χρόνους, όπως αυτοί προκύπτουν από το χρονοδιάγραμμα υλοποίησης της παραγράφου 6.1.1.

Αν η παραλαβή των υλικών και η σύνταξη του σχετικού πρωτοκόλλου δεν πραγματοποιηθεί από την επιτροπή παραλαβής μέσα στον οριζόμενο από τη σύμβαση χρόνο, ισχύουν τα αναφερόμενα στο άρθρο 6.2.2. της Διακήρυξης.

Ανεξάρτητα από την, στο ως άνω άρθρο 6.2.2. οριζόμενη αυτοδίκαιη παραλαβή και την πληρωμή του Αναδόχου, πραγματοποιούνται οι προβλεπόμενοι από την παρούσα σύμβαση έλεγχοι από επιτροπή που συγκροτείται με απόφαση του Αναθέτοντος Φορέα, στην οποία δεν μπορεί να συμμετέχουν ο πρόεδρος και τα μέλη της επιτροπής που δεν πραγματοποίησε την παραλαβή στον προβλεπόμενο από την παρούσα σύμβαση χρόνο. Η παραπάνω επιτροπή παραλαβής προβαίνει σε όλες τις διαδικασίες παραλαβής που προβλέπονται από την ως άνω παράγραφο 1 και το άρθρο 208 του ν. 4412/2016 και συντάσσει τα σχετικά πρωτόκολλα. Οι εγγυητικές επιστολές προκαταβολής και καλής εκτέλεσης δεν επιστρέφονται πριν από την ολοκλήρωση όλων των προβλεπόμενων από την παρούσα σύμβαση ελέγχων και τη σύνταξη των σχετικών πρωτοκόλλων.

7.5.Ο συμβατικός χρόνος παράδοσης των υλικών μπορεί να παρατείνεται, πριν από τη λήξη του αρχικού συμβατικού χρόνου παράδοσης, υπό τις προϋποθέσεις του άρθρου 206 του ν. 4412/2016. Στην περίπτωση που το αίτημα υποβάλλεται από τον Ανάδοχο και η παράταση χορηγείται από τον Αναθέτοντα Φορέα χωρίς να συντρέχουν λόγοι ανωτέρας βίας ή άλλοι ιδιαιτέρως σοβαροί λόγοι που καθιστούν αντικειμενικώς αδύνατη την εμπρόθεσμη παράδοση των συμβατικών ειδών επιβάλλονται στον Ανάδοχο οι κυρώσεις του άρθρου 207 του ν. 4412/2016.

#### Άρθρο 8

##### Απόρριψη συμβατικών υλικών –Αντικατάσταση

8.1. Σε περίπτωση οριστικής απόρριψης ολόκληρης ή μέρους της συμβατικής ποσότητας των υλικών, με απόφαση του Αναθέτοντος Φορέα, μπορεί να εγκρίνεται αντικατάστασή της με άλλη, που να είναι σύμφωνη με τους όρους της παρούσας σύμβασης, στους χρόνους, τη διαδικασία αντικατάστασης και την τακτή προθεσμία που ορίζονται στην απόφαση αυτή και σύμφωνα με το άρθρο 6.3. της Διακήρυξης.

8.2. Αν ο Ανάδοχος δεν αντικαταστήσει τα υλικά που απορρίφθηκαν μέσα στην προθεσμία που του τάχθηκε και εφόσον έχει λήξει ο συμβατικός χρόνος, κηρύσσεται έκπτωτος και υπόκειται στις προβλεπόμενες κυρώσεις του όρου 7 της παρούσας σύμβασης.

8.3. Η επιστροφή των υλικών που απορρίφθηκαν γίνεται σύμφωνα με τα προβλεπόμενα στις παρ. 2 και 3 του άρθρου 213 του ν. 4412/2016.

#### Άρθρο 9

##### Υπεργολαβία

Ο Ανάδοχος δεν απαλλάσσεται από τις συμβατικές του υποχρεώσεις και ευθύνες λόγω ανάθεσης της εκτέλεσης τμήματος/τμημάτων της σύμβασης σε υπεργολάβους. Η τήρηση των υποχρεώσεων της παρ. 2 του άρθρου 18 του ν. 4412/2016 από υπεργολάβους δεν αίρει την ευθύνη του κυρίου αναδόχου.

Κατά την υπογραφή της σύμβασης ο κύριος ανάδοχος υποχρεούται να αναφέρει στον αναθέτοντα φορέα το όνομα, τα στοιχεία επικοινωνίας και τους νόμιμους εκπροσώπους των υπεργολάβων του, οι οποίοι συμμετέχουν στην εκτέλεση αυτής, εφόσον είναι γνωστά τη συγκεκριμένη χρονική στιγμή. Επιπλέον, υποχρεούται να γνωστοποιεί στον αναθέτοντα φορέα κάθε αλλαγή των πληροφοριών αυτών, κατά τη διάρκεια της σύμβασης, καθώς και τις απαιτούμενες πληροφορίες σχετικά με κάθε νέο υπεργολάβο, τον οποίο ο κύριος ανάδοχος χρησιμοποιεί εν συνεχεία στην εν λόγω σύμβαση, προσκομίζοντας τα σχετικά συμφωνητικά/δηλώσεις συνεργασίας. Σε περίπτωση διακοπής της συνεργασίας του Αναδόχου με υπεργολάβο/ υπεργολάβους της σύμβασης, αυτός υποχρεούται σε άμεση γνωστοποίηση της διακοπής αυτής στον αναθέτοντα φορέα, οφείλει δε να διασφαλίσει την ομαλή εκτέλεση του τμήματος/ των τμημάτων της σύμβασης είτε από τον ίδιο, είτε από νέο υπεργολάβο τον οποίο θα γνωστοποιήσει στον αναθέτοντα φορέα κατά την ως άνω διαδικασία.

Ο αναθέτων φορέας επαληθεύει τη συνδρομή των λόγων αποκλεισμού για τους υπεργολάβους, όπως αυτοί περιγράφονται στην παράγραφο 2.2.3. και με τα αποδεικτικά μέσα της παραγράφου 2.2.9.2 της παρούσας, εφόσον το(α) τμήμα(τα) της σύμβασης, το(α) οποίο(α) ο ανάδοχος προτίθεται να αναθέσει υπό μορφή υπεργολαβίας σε τρίτους, υπερβαίνουν σωρευτικά το ποσοστό του τριάντα τοις εκατό (30%) της συνολικής αξίας της σύμβασης. Επιπλέον, προκειμένου να μην αθετούνται οι υποχρεώσεις της παρ. 2 του άρθρου 18 του ν. 4412/2016, δύναται να επαληθεύσει τους ως άνω λόγους και για τμήμα ή τμήματα της σύμβασης που υπολείπονται του ως άνω ποσοστού.

Όταν από την ως άνω επαλήθευση προκύπτει ότι συντρέχουν λόγοι αποκλεισμού απαιτεί ή δύναται να απαιτήσει την αντικατάστασή του, κατά τα ειδικότερα αναφερόμενα στις παρ. 5 και 6 του άρθρου 131 του ν. 4412/2016

## Άρθρο 10

### Κήρυξη οικονομικού φορέα εκπτώτου –Κυρώσεις

10.1. Ο Ανάδοχος κηρύσσεται υποχρεωτικά έκπτωτος από τη σύμβαση και από κάθε δικαίωμα που απορρέει από αυτήν, με απόφαση του Αναθέτοντος Φορέα για τους λόγους που αναφέρονται και σύμφωνα με τα οριζόμενα στο άρθρο 5.2.1 της Διακήρυξης. Στον Ανάδοχο που κηρύσσεται έκπτωτος από την παρούσα σύμβαση, επιβάλλονται, με απόφαση του Αναθέτοντος Φορέα και κατόπιν τήρησης της σχετικής διαδικασίας και οι κυρώσεις/αποκλεισμός που προβλέπονται στο ως άνω άρθρο 5.2.1 της Διακήρυξης.

10.2. Αν το συμβατικό υλικό φορτωθεί -παραδοθεί ή αντικατασταθεί μετά τη λήξη του συμβατικού χρόνου και μέχρι τη λήξη του χρόνου της παράτασης που χορηγήθηκε, σύμφωνα με τη Διακήρυξη και το άρθρο 206 του ν. 4412/16, επιβάλλεται πρόστιμο πέντε τοις εκατό (5%) επί της συμβατικής

αξίας της ποσότητας που παραδόθηκε εκπρόθεσμα. Εισπράττεται σύμφωνα με το άρθρο 5.2.2. της Διακήρυξης.

10.3.

Καταλογισμός του διαφέροντος, που προκύπτει εις βάρος του Αναθέτοντος Φορέα, εφόσον αυτός προμηθευτεί τα αγαθά, που δεν προσκομίστηκαν προσηκόντως από τον έκπτωτο οικονομικό φορέα, αναθέτοντας το ανεκτέλεστο αντικείμενο της σύμβασης στον επόμενο κατά σειρά κατάταξης οικονομικό φορέα που είχε λάβει μέρος στη διαδικασία ανάθεσης της σύμβασης. Αν ο οικονομικός φορέας του προηγούμενου εδαφίου δεν αποδεχθεί την ανάθεση της σύμβασης, ο Αναθέτων Φορέας μπορεί να προμηθευτεί τα αγαθά, που δεν προσκομίστηκαν προσηκόντως από τον έκπτωτο οικονομικό φορέα, από τρίτο οικονομικό φορέα είτε με διενέργεια νέας διαδικασίας ανάθεσης σύμβασης είτε με προσφυγή στη διαδικασία διαπραγμάτευσης, χωρίς προηγούμενη δημοσίευση, εφόσον συντρέχουν οι προϋποθέσεις του άρθρου 32 του ν. 4412/2016. Το διαφέρον υπολογίζεται με τον ακόλουθο τύπο:

$\Delta = (TKT - TKE) \times \Pi$  Όπου:  $\Delta$  = Διαφέρον που θα προκύψει εις βάρος του αναθέτοντος φορέα, εφόσον αυτή προμηθευτεί τα αγαθά που δεν προσκομίστηκαν προσηκόντως από τον έκπτωτο οικονομικό φορέα, σύμφωνα με τα ανωτέρω αναφερόμενα. Το διαφέρον λαμβάνει θετικές τιμές, αλλιώς θεωρείται ίσο με μηδέν.

TKT = Τιμή κατακύρωσης της προμήθειας των αγαθών, που δεν προσκομίστηκαν προσηκόντως από τον έκπτωτο οικονομικό φορέα στον νέο ανάδοχο.

TKE = Τιμή κατακύρωσης της προμήθειας των αγαθών, που δεν προσκομίστηκαν προσηκόντως από τον έκπτωτο οικονομικό φορέα, σύμφωνα με τη σύμβαση από την οποία κηρύχθηκε έκπτωτος ο οικονομικός φορέας.

$\Pi$  = Συντελεστής προσαύξησης προσδιορισμού της έμμεσης ζημίας που προκαλείται στον Αναθέτοντα Φορέα από την έκπτωση του αναδόχου ο οποίος λαμβάνει την τιμή 1,01.

Ο καταλογισμός του διαφέροντος επιβάλλεται στον έκπτωτο οικονομικό φορέα με απόφαση του Αναθέτοντος Φορέα, που εκδίδεται σε αποκλειστική προθεσμία δεκαοκτώ (18) μηνών μετά την έκδοση και την κοινοποίηση της απόφασης κήρυξης εκπτώτου, και εφόσον κατακυρωθεί η προμήθεια των αγαθών που δεν προσκομίστηκαν προσηκόντως από τον έκπτωτο οικονομικό φορέα σε τρίτο οικονομικό φορέα. Για την είσπραξη του διαφέροντος από τον έκπτωτο οικονομικό φορέα μπορεί να εφαρμόζεται η διαδικασία του Κώδικα Είσπραξης Δημόσιων Εσόδων. Το διαφέρον εισπράττεται υπέρ του Αναθέτοντος Φορέα.

δ) Επιπλέον, μπορεί να επιβληθεί προσωρινός αποκλεισμός του αναδόχου από το σύνολο των συμβάσεων προμηθειών ή υπηρεσιών των φορέων που εμπíπτουν στις διατάξεις του ν. 4412/2016 κατά τα ειδικότερα προβλεπόμενα στο άρθρο 74 του ως άνω νόμου, περί αποκλεισμού οικονομικού φορέα από δημόσιες συμβάσεις.

Για την είσπραξη του διαφέροντος από τον έκπτωτο οικονομικό φορέα μπορεί να εφαρμόζεται η διαδικασία του Κώδικα Είσπραξης Δημόσιων Εσόδων.

## Άρθρο 11

Τροποποίηση σύμβασης κατά τη διάρκειά της

11.1. Η παρούσα σύμβαση μπορεί να τροποποιείται κατά τη διάρκειά της, χωρίς να απαιτείται νέα διαδικασία σύναψης σύμβασης, μόνο σύμφωνα με τους όρους και τις προϋποθέσεις του άρθρου 4.5 της Διακήρυξης και τις προϋποθέσεις του άρθρου 132 του ν. 4412/2016 και κατόπιν γνωμοδότησης της Επιτροπής της περ. β της παρ. 11 του άρθρου 221 του ν. 4412/2016.

Αν η τροποποίηση συνεπάγεται αύξηση της συμβατικής αξίας, ο Ανάδοχος είναι υποχρεωμένος να καταθέσει πριν την τροποποίηση, συμπληρωματική εγγύηση, το ύψος της οποίας θα ανέρχεται σε ποσοστό 4% επί του ποσού της αύξησης χωρίς ΦΠΑ.

11.2. Τροποποίηση των όρων της παρούσας σύμβασης γίνεται μόνο με μεταγενέστερη γραπτή και ρητή συμφωνία των μερών και σύμφωνα με τα οριζόμενα στο άρθρο 132 του ν.4412/2016.

## Άρθρο 12 Ανωτέρα Βία

12.1. Τα συμβαλλόμενα μέρη δεν ευθύνονται για τη μη εκπλήρωση των συμβατικών τους υποχρεώσεων, στο μέτρο που η αδυναμία εκπλήρωσης οφείλεται σε περιστατικά ανωτέρας βίας.

12.2. Ο Ανάδοχος, επικαλούμενος υπαγωγή της αδυναμίας εκπλήρωσης υποχρεώσεων του σε γεγονός που εμπίπτει στην έννοια της ανωτέρας βίας, οφείλει να γνωστοποιήσει και επικαλεστεί προς τον Αναθέτοντα Φορέα τους σχετικούς λόγους και περιστατικά εντός αποσβεστικής προθεσμίας είκοσι (20) ημερών από τότε που συνέβησαν, προσκομίζοντας τα απαραίτητα αποδεικτικά στοιχεία. Ο Αναθέτων Φορέας αποφασίζει μετά από γνωμοδότηση του αρμόδιου οργάνου.

Μόνο η έγγραφη αναγνώριση από τον Αναθέτοντα Φορέα του λόγου ανωτέρας βίας που επικαλείται ο Ανάδοχος, τον απαλλάσσει από τις συνέπειες της εκπρόθεσμης ή μη κατάλληλα εκπλήρωσης της προμήθειας.

## Άρθρο 13 Ολοκλήρωση συμβατικού αντικειμένου

Η σύμβαση θεωρείται ότι έχει ολοκληρωθεί, όταν παραληφθούν οριστικά, ποσοτικά και ποιοτικά, τα αγαθά που παραδόθηκαν, αποπληρωθεί το συμβατικό τίμημα και εκπληρωθούν και οι τυχόν λοιπές συμβατικές ή νόμιμες υποχρεώσεις και από τα δύο συμβαλλόμενα μέρη και αποδεσμευτούν οι σχετικές εγγυήσεις κατά τα προβλεπόμενα στη σύμβαση.

## Άρθρο 14 Δικαίωμα μονομερούς λύσης της σύμβασης

Ο Αναθέτων Φορέας μπορεί, με τις προϋποθέσεις που ορίζονται στο άρθρο 4.6 της Διακήρυξης, να καταγγείλει τη σύμβαση κατά τη διάρκεια της εκτέλεσής της.

Ο Αναθέτων Φορέας μπορεί, με τις προϋποθέσεις που ορίζουν οι κείμενες διατάξεις, να καταγγείλει τη σύμβαση κατά τη διάρκεια της εκτέλεσής της, εφόσον:

α) η σύμβαση υποστεί ουσιώδη τροποποίηση, κατά την έννοια της παρ. 4 του άρθρου 132 του ν. 4412/2016, που θα απαιτούσε νέα διαδικασία σύναψης σύμβασης

β) ο Ανάδοχος, κατά το χρόνο της ανάθεσης της σύμβασης, τελούσε σε μια από τις καταστάσεις που αναφέρονται στην παράγραφο 2.2.3.1 και, ως εκ τούτου, θα έπρεπε να έχει αποκλειστεί από τη διαδικασία σύναψης της σύμβασης,

γ) η σύμβαση δεν έπρεπε να ανατεθεί στον Ανάδοχο λόγω σοβαρής παραβίασης των υποχρεώσεων που υπέχει από τις Συνθήκες και την Οδηγία 2014/24/ΕΕ, η οποία έχει αναγνωριστεί με απόφαση του Δικαστηρίου της Ένωσης στο πλαίσιο διαδικασίας δυνάμει του άρθρου 258 της ΣΛΕΕ.

δ) ο Ανάδοχος καταδικαστεί αμετάκλητα, κατά τη διάρκεια εκτέλεσης της σύμβασης, για ένα από τα αδικήματα που αναφέρονται στην παρ. 2.2.3.1 της παρούσας,

ε) ο Ανάδοχος πτωχεύσει ή υπαχθεί σε διαδικασία ειδικής εκκαθάρισης ή τεθεί υπό αναγκαστική διαχείριση από εκκαθαριστή ή από το δικαστήριο ή υπαχθεί σε διαδικασία πτωχευτικού συμβιβασμού ή αναστείλει τις επιχειρηματικές του δραστηριότητες ή υπαχθεί σε διαδικασία εξυγίανσης και δεν τηρεί τους όρους αυτής ή εάν βρεθεί σε οποιαδήποτε ανάλογη κατάσταση, προκύπτουσα από παρόμοια διαδικασία, προβλεπόμενη σε εθνικές διατάξεις νόμου.

Ο Αναθέτων Φορέας μπορεί να μην καταγγείλει τη σύμβαση, υπό την προϋπόθεση ότι ο Ανάδοχος ο οποίος θα βρεθεί σε μία εκ των καταστάσεων που αναφέρονται στην περίπτωση αυτή αποδεικνύει ότι είναι σε θέση να εκτελέσει τη σύμβαση, λαμβάνοντας υπόψη τις ισχύουσες διατάξεις και τα μέτρα για τη συνέχιση της επιχειρηματικής του λειτουργίας.

στ) ο Ανάδοχος παραβεί αποδεδειγμένα τις υποχρεώσεις του που απορρέουν από την δέσμευση ακεραιότητας της παρ. 4.3.3. της παρούσας, ως αναλυτικά περιγράφονται στο συνημμένο στην παρούσα σχέδιο σύμβασης.

## Άρθρο 15

### Εφαρμοστέο Δίκαιο – Επίλυση Διαφορών

17.1. Η παρούσα διέπεται από το Ελληνικό Δίκαιο και ειδικότερα α) από το θεσμικό πλαίσιο που αναφέρεται στο άρθρο 1.4. της Διακήρυξης και β) τη Διακήρυξη και τα Έγγραφα της Σύμβασης.

17.2. Ο Ανάδοχος μπορεί κατά των αποφάσεων του Αναθέτοντος Φορέα που επιβάλλουν σε βάρος του κυρώσεις, δυνάμει των άρθρων της Διακήρυξης 5.2. (Κήρυξη οικονομικού φορέα εκπτώτου - Κυρώσεις), 6.1. (Χρόνος παράδοσης υλικών), 6.3. (Απόρριψη συμβατικών υλικών – αντικατάσταση), να ασκήσει τα δικαιώματά του άρθρου 5.3. της Διακήρυξης, υπό τους όρους και προϋποθέσεις που ορίζονται σε αυτό.

17.3. Κατά την εκτέλεση της σύμβασης, κάθε διαφορά που προκύπτει αναφορικά με την ερμηνεία και/ή το κύρος και/ή την εκτέλεση της παρούσας, ή εξ αφορμής της, επιλύονται σύμφωνα με το άρθρο 5.4. της Διακήρυξης.

#### Άρθρο 16

Συμμόρφωση με τον Κανονισμό ΕΕ/2016/2019 και τον ν. 4624/2019 (Α 137)

Τα αντισυμβαλλόμενα μέρη αναλαμβάνουν να τηρούν τις υποχρεώσεις που απορρέουν από την εφαρμογή του Κανονισμού (ΕΕ) 2016/679 για την προστασία των φυσικών προσώπων έναντι της επεξεργασίας των δεδομένων προσωπικού χαρακτήρα και για την ελεύθερη κυκλοφορία των δεδομένων αυτών και την κατάργηση της οδηγίας 95/46/ΕΚ (Γενικός Κανονισμός Προστασίας Δεδομένων / General Data Protection Regulation – GDPR) και του ν. 4624/2019. Ειδικότερα:

**Α)** Ως προς την επεξεργασία από τον Αναθέτοντα Φορέα των προσωπικών δεδομένων του Αναδόχου συμπεριλαμβανομένων των προστηθέντων/συνεργατών/δανειζόντων εμπειρία/υπεργολάβων του, ισχύουν τα παρακάτω:

Ο Ανάδοχος συναινεί στο πλαίσιο της διαδικασίας εκτέλεσης της παρούσας δημόσιας σύμβασης και επιτρέπει στον Αναθέτοντα Φορέα να προβεί σε αναζήτηση-επιβεβαίωση όλων των αναγκαίων δικαιολογητικών, καθώς και στην αναγκαία επεξεργασία και διατήρηση δεδομένων προσωπικού χαρακτήρα και στην ανταλλαγή πληροφοριών με άλλες δημόσιες αρχές.

Ο Αναθέτων Φορέας αποθηκεύει και επεξεργάζεται τα στοιχεία προσωπικών δεδομένων του Αναδόχου που είναι αναγκαία για την εκτέλεση της σύμβασης, την εκπλήρωση των μεταξύ τους συναλλαγών και την εν γένει συμμόρφωσή της με νόμιμη υποχρέωση, σε έγχαρτο αρχείο και σε ηλεκτρονική βάση με υψηλά χαρακτηριστικά ασφαλείας με πρόσβαση αυστηρώς και μόνο σε εξουσιοδοτημένα πρόσωπα ή παρόχους υπηρεσιών στους οποίους αναθέτει την εκτέλεση συγκεκριμένων εργασιών για λογαριασμό της και οι οποίοι διενεργούν πράξεις επεξεργασίας προσωπικών δεδομένων.

Ο Αναθέτων Φορέας θα προβεί σε συλλογή και επεξεργασία (π.χ. συλλογή, καταχώριση, οργάνωση, αποθήκευση, μεταβολή, διαγραφή, καταστροφή κ.λπ.), για τους ανωτέρω αναφερόμενους σκοπούς, των δεδομένων προσωπικού χαρακτήρα όπως: (α) επίσημων στοιχείων ταυτοποίησης, (β) στοιχείων επικοινωνίας, (γ) δεδομένων και πληροφοριών κοινωνικοασφαλιστικών και φορολογικών απαιτήσεων, (δ) γενικών πληροφοριών, (ε) στοιχείων πληρωμής, χρηματοοικονομικών πληροφοριών και λογαριασμών, (στ) δεδομένων ειδικής κατηγορίας, των οποίων η συλλογή και επεξεργασία επιβάλλεται από τους όρους εκτέλεσης της σύμβασης, σκοπούς αρχειοθέτησης προς το δημόσιο συμφέρον, ή στατιστικούς σκοπούς.

Τα προσωπικά δεδομένα του Αναδόχου και των συνεργατών του (συμπεριλαμβανομένων των δανειζόντων εμπειρία/υπεργολάβων) αποθηκεύονται για χρονικό διάστημα ίσο με τη διάρκεια της εκτέλεσης της σύμβασης και μετά τη λήξη αυτής για χρονικό διάστημα πέντε ετών εκτός εάν η νομοθεσία προβλέπει διαφορετική περίοδο διατήρησης. Σε περίπτωση εκκρεμοδικίας σχετικά με δημόσια σύμβαση, τα δεδομένα τηρούνται μέχρι το πέρας της εκκρεμοδικίας.

Καθ' όλη την διάρκεια που ο Αναθέτων Φορέας τηρεί και επεξεργάζεται τα προσωπικά δεδομένα ο Ανάδοχος έχει το δικαίωμα πρόσβασης, φορητότητας, διόρθωσης, περιορισμού της επεξεργασίας, διαγραφής ή και εναντίωσης υπό συγκεκριμένες προϋποθέσεις, στην επεξεργασία δεδομένων προσωπικού χαρακτήρα.

Δεν επιτρέπεται η επεξεργασία δεδομένων προσωπικού χαρακτήρα για σκοπό διαφορετικό από αυτόν για τον οποίο έχουν συλλεχθεί, παρά μόνον υπό τους όρους και προϋποθέσεις του άρθρου 24 του ν. 4624/2019.

Η διαβίβαση δεδομένων προσωπικού χαρακτήρα από τον Αναθέτοντα Φορέα σε άλλο δημόσιο φορέα επιτρέπεται σύμφωνα με το άρθρο 26 του ως άνω νόμου, εφόσον είναι απαραίτητο για την εκτέλεση των καθηκόντων της ή του τρίτου φορέα στον οποίο διαβιβάζονται τα δεδομένα και εφόσον πληρούνται οι προϋποθέσεις που επιτρέπουν την επεξεργασία, σύμφωνα με το άρθρο 24 του ίδιου νόμου.

Τα στοιχεία επικοινωνίας με τον υπεύθυνο για την προστασία των προσωπικών δεδομένων του Αναθέτοντος Φορέα είναι τα ακόλουθα Τα στοιχεία επικοινωνίας με τον υπεύθυνο για την προστασία των προσωπικών δεδομένων του Αναθέτων Φορέα είναι τα ακόλουθα (email ΜΑΝΟΥΣΟΣ ΚΛΕΙΔΗΣ, [mkleidis@hotmail.co.uk](mailto:mkleidis@hotmail.co.uk) /τηλ 6972870030).

Β. Ως προς την επεξεργασία από τον Ανάδοχο προσωπικών δεδομένων στο πλαίσιο εκτέλεσης των συμβατικών του υποχρεώσεων ισχύουν οι διατάξεις του άρθρου 28 του του Γενικού Κανονισμού για την προστασία δεδομένων (ΓΚΠΔ). Ειδικότερα, ισχύουν τα ακόλουθα:

Ο Ανάδοχος (εκτελών την επεξεργασία)

α) επεξεργάζεται τα δεδομένα προσωπικού χαρακτήρα μόνο βάσει καταγεγραμμένων εντολών του Αναθέτοντος Φορέα (υπεύθυνος επεξεργασίας),

β) διασφαλίζει ότι τα πρόσωπα που είναι εξουσιοδοτημένα να επεξεργάζονται τα δεδομένα προσωπικού χαρακτήρα έχουν αναλάβει δέσμευση τήρησης εμπιστευτικότητας ή τελούν υπό τη δέουσα κανονιστική υποχρέωση τήρησης εμπιστευτικότητας,

γ) λαμβάνει όλα τα απαιτούμενα μέτρα δυνάμει του άρθρου 32 του ΓΚΠΔ,

δ) τηρεί τους όρους που αναφέρονται στις παραγράφους 2 και 4 για την πρόσληψη άλλου εκτελούντος την επεξεργασία,

ε) λαμβάνει υπόψη τη φύση της επεξεργασίας και επικουρεί τον υπεύθυνο επεξεργασίας με τα κατάλληλα τεχνικά και οργανωτικά μέτρα, στον βαθμό που αυτό είναι δυνατό, για την εκπλήρωση της υποχρέωσης του υπευθύνου επεξεργασίας να απαντά σε αιτήματα για άσκηση των προβλεπόμενων στο κεφάλαιο ΙΙΙ δικαιωμάτων του υποκειμένου των δεδομένων,

στ) συνδράμει τον υπεύθυνο επεξεργασίας στη διασφάλιση της συμμόρφωσης προς τις υποχρεώσεις που απορρέουν από τα άρθρα 32 έως 36 του ΓΚΠΔ, λαμβάνοντας υπόψη τη φύση της επεξεργασίας και τις πληροφορίες που διαθέτει ο εκτελών την επεξεργασία,

ζ) κατ' επιλογή του υπευθύνου επεξεργασίας (Αναθέτων Φορέας), διαγράφει ή επιστρέφει όλα τα δεδομένα προσωπικού χαρακτήρα στον υπεύθυνο επεξεργασίας μετά το πέρας της παροχής

υπηρεσιών επεξεργασίας και διαγράφει τα υφιστάμενα αντίγραφα, εκτός εάν το δίκαιο της Ένωσης ή του κράτους μέλους απαιτεί την αποθήκευση των δεδομένων προσωπικού χαρακτήρα,

η) θέτει στη διάθεση του υπευθύνου επεξεργασίας κάθε απαραίτητη πληροφορία προς απόδειξη της συμμόρφωσης προς τις υποχρεώσεις που θεσπίζονται στο παρόν άρθρο και επιτρέπει και διευκολύνει τους ελέγχους, περιλαμβανομένων των επιθεωρήσεων, που διενεργούνται από τον υπεύθυνο επεξεργασίας ή από άλλον ελεγκτή εντεταλμένο από τον υπεύθυνο επεξεργασίας.

ι) δεν προσλαμβάνει άλλον εκτελούντα την επεξεργασία χωρίς προηγούμενη ειδική ή γενική γραπτή άδεια του υπευθύνου επεξεργασίας.

#### Άρθρο 17

#### Λοιποί όροι

Όλοι οι όροι της Διακήρυξης και των Εγγράφων της Σύμβασης που σχετίζονται με την εκτέλεση της παρούσας αποτελούν αναπόσπαστο τμήμα αυτής.

Το παρόν συμφωνητικό καταχωρίζεται στο ΚΗΜΔΗΣ αμελλητί μετά την υπογραφή αυτού και σύμφωνα με τα ειδικότερα οριζόμενα στην περ. η της παρ. 1 του άρθρου 10 της ΚΥΑ ΚΗΜΔΗΣ (Β' 3075/2021).

Αφού συντάχθηκε η παρούσα σύμβαση **σε τρία (3) αντίτυπα**, αναγνώστηκε και υπογράφηκε ως ακολούθως από τα συμβαλλόμενα μέρη.

#### ΟΙ ΣΥΜΒΑΛΛΟΜΕΝΟΙ

ΓΙΑ ΤΟΝ ΑΝΑΔΟΧΟ

Ο ΠΡΟΕΔΡΟΣ ΤΟΥ Δ.Σ. ΤΗΣ Δ.Ε.Υ.Α.Η.

**ΒΟΥΡΕΞΑΚΗΣ ΓΕΩΡΓΙΟΣ**

