

ΔΗΜΟΤΙΚΗ ΕΠΙΧΕΙΡΗΣΗ ΥΔΡΕΥΣΗΣ

ΑΠΟΧΕΤΕΥΣΗΣ ΚΟΖΑΝΗΣ

2° χλμ. Π.Ε.Ο. Κοζάνης – Θεσσαλονίκης,

ΤΚ 501 32 Κοζάνη

Τηλ: +30 24610 51500 / 51504

Φαξ: +30 24610 51550

Email: christos.antoniadis@deyakozanis.org

Πληροφορίες : κ. Χρ. Αντωνιάδης

ΑΝΤΙΚΕΙΜΕΝΟ :

«Προμήθεια θερμικών υποσταθμών για την κάλυψη αναγκών σύνδεσης νέων καταναλωτών - Περίοδοι λειτουργίας 2026/2027 και 2027/2028»

Αριθμός αναφοράς: ΤΘ 0598/2026

CPV: 42511100-2

ΠΡΟΫΠΟΛΟΓΙΖΟΜΕΝΗ ΔΑΠΑΝΗ:

55.000,00 € πλέον ΦΠΑ 24%

ΧΡΗΜΑΤΟΔΟΤΗΣΗ:

ΙΔΙΟΙ ΠΟΡΟΙ – 100%

Κ.Α. : 24-00-00

ΔΙΑΚΗΡΥΞΗ ΑΝΟΙΚΤΗΣ ΔΙΑΔΙΚΑΣΙΑΣ ΗΛΕΚΤΡΟΝΙΚΟΥ



ΜΕΙΟΔΟΤΙΚΟΥ ΔΙΑΓΩΝΙΣΜΟΥ

ΚΟΖΑΝΗ

ΙΟΥΝΙΟΣ 2026

Περιεχόμενα

ΠΕΡΙΕΧΟΜΕΝΑ	2
1. ΑΝΑΘΕΤΟΥΣΑ ΑΡΧΗ ΚΑΙ ΑΝΤΙΚΕΙΜΕΝΟ ΣΥΜΒΑΣΗΣ	7
1.1 ΣΤΟΙΧΕΙΑ ΑΝΑΘΕΤΟΥΣΑΣ ΑΡΧΗΣ	7
1.2 ΣΤΟΙΧΕΙΑ ΔΙΑΔΙΚΑΣΙΑΣ-ΧΡΗΜΑΤΟΔΟΤΗΣΗ	8
1.3 ΣΥΝΟΠΤΙΚΗ ΠΕΡΙΓΡΑΦΗ ΦΥΣΙΚΟΥ ΚΑΙ ΟΙΚΟΝΟΜΙΚΟΥ ΑΝΤΙΚΕΙΜΕΝΟΥ ΤΗΣ ΣΥΜΒΑΣΗΣ	9
1.4 ΘΕΣΜΙΚΟ ΠΛΑΙΣΙΟ	9
1.5 ΠΡΟΘΕΣΜΙΑ ΠΑΡΑΛΑΒΗΣ ΠΡΟΣΦΟΡΩΝ	12
1.6 ΔΗΜΟΣΙΟΤΗΤΑ	12
1.7 ΑΡΧΕΣ ΕΦΑΡΜΟΖΟΜΕΝΕΣ ΣΤΗ ΔΙΑΔΙΚΑΣΙΑ ΣΥΝΑΨΗΣ	13
2. ΓΕΝΙΚΟΙ ΚΑΙ ΕΙΔΙΚΟΙ ΟΡΟΙ ΣΥΜΜΕΤΟΧΗΣ	14
2.1 ΓΕΝΙΚΕΣ ΠΛΗΡΟΦΟΡΙΕΣ	14
2.1.1 Έγγραφα της σύμβασης	14
2.1.2 Επικοινωνία - Πρόσβαση στα έγγραφα της Σύμβασης	14
2.1.3 Παροχή Διευκρινίσεων	14
2.1.4 Γλώσσα	15
2.1.5 Εγγυήσεις	16
2.1.6 Προστασία Προσωπικών Δεδομένων	16
2.2 ΔΙΚΑΙΩΜΑ ΣΥΜΜΕΤΟΧΗΣ - ΚΡΙΤΗΡΙΑ ΠΟΙΟΤΙΚΗΣ ΕΠΙΛΟΓΗΣ	17
2.2.1 Δικαίωμα συμμετοχής	17
2.2.2 Εγγύηση συμμετοχής	17
2.2.3 Λόγοι αποκλεισμού	18
2.2.4 Καταλληλότητα άσκησης επαγγελματικής δραστηριότητας	23
2.2.5 Οικονομική και χρηματοοικονομική επάρκεια	24
Δεν απαιτείται	24
2.2.6 Τεχνική και επαγγελματική ικανότητα	24
2.2.7 Πρότυπα διασφάλισης ποιότητας και πρότυπα περιβαλλοντικής διαχείρισης	24
2.2.8 Στήριξη στην ικανότητα τρίτων – Υπεργολαβία	25
2.2.8.1. Στήριξη στην ικανότητα τρίτων	25
2.2.8.2. Υπεργολαβία	26
2.2.9 Κανόνες απόδειξης ποιοτικής επιλογής	26
2.2.9.1 Προκαταρκτική απόδειξη κατά την υποβολή προσφορών	26
2.2.9.2 Αποδεικτικά μέσα	28
2.3 ΚΡΙΤΗΡΙΑ ΑΝΑΘΕΣΗΣ	37
2.3.1 Κριτήριο ανάθεσης	37
2.3.2 Βαθμολόγηση και κατάταξη προσφορών	37
2.3.3 Ηλεκτρονικοί πλειστηριασμοί	37
2.4 ΚΑΤΑΡΤΙΣΗ - ΠΕΡΙΕΧΟΜΕΝΟ ΠΡΟΣΦΟΡΩΝ	37
2.4.1 Γενικοί όροι υποβολής προσφορών	37
2.4.2 Χρόνος και Τρόπος υποβολής προσφορών	38
2.4.3 Περιεχόμενα Φακέλου «Δικαιολογητικά Συμμετοχής- Τεχνική Προσφορά»	41
2.4.3.1 Δικαιολογητικά Συμμετοχής	41
2.4.3.2 Τεχνική προσφορά	42
2.4.4 Περιεχόμενα Φακέλου «Οικονομική Προσφορά» / Τρόπος σύνταξης και υποβολής οικονομικών προσφορών	46
2.4.5 Χρόνος ισχύος των προσφορών	47
2.4.6 Λόγοι απόρριψης προσφορών	47
3. ΔΙΕΝΕΡΓΕΙΑ ΔΙΑΔΙΚΑΣΙΑΣ - ΑΞΙΟΛΟΓΗΣΗ ΠΡΟΣΦΟΡΩΝ	49
3.1 ΑΠΟΣΦΡΑΓΙΣΗ ΚΑΙ ΑΞΙΟΛΟΓΗΣΗ ΠΡΟΣΦΟΡΩΝ	49
3.1.1 Ηλεκτρονική αποσφράγιση προσφορών	49
3.1.2 Αξιολόγηση προσφορών	49
3.2 ΠΡΟΣΚΛΗΣΗ ΥΠΟΒΟΛΗΣ ΔΙΚΑΙΟΛΟΓΗΤΙΚΩΝ ΠΡΟΣΩΡΙΝΟΥ ΑΝΑΔΟΧΟΥ - ΔΙΚΑΙΟΛΟΓΗΤΙΚΑ ΠΡΟΣΩΡΙΝΟΥ ΑΝΑΔΟΧΟΥ	51
3.3 ΚΑΤΑΚΥΡΩΣΗ - ΣΥΝΑΨΗ ΣΥΜΒΑΣΗΣ	53
3.4 ΠΡΟΔΙΚΑΣΤΙΚΕΣ ΠΡΟΣΦΥΓΕΣ - ΠΡΟΣΩΡΙΝΗ ΚΑΙ ΟΡΙΣΤΙΚΗ ΔΙΚΑΣΤΙΚΗ ΠΡΟΣΤΑΣΙΑ	54
3.5 ΜΑΤΑΙΩΣΗ ΔΙΑΔΙΚΑΣΙΑΣ	57

4. ΟΡΟΙ ΕΚΤΕΛΕΣΗΣ ΤΗΣ ΣΥΜΒΑΣΗΣ	58
4.1 ΕΓΓΥΗΣΕΙΣ (ΚΑΛΗΣ ΕΚΤΕΛΕΣΗΣ, ΠΡΟΚΑΤΑΒΟΛΗΣ, ΚΑΛΗΣ ΛΕΙΤΟΥΡΓΙΑΣ)	58
4.2 ΣΥΜΒΑΤΙΚΟ ΠΛΑΙΣΙΟ - ΕΦΑΡΜΟΣΤΕΑ ΝΟΜΟΘΕΣΙΑ	59
4.3 ΌΡΟΙ ΕΚΤΕΛΕΣΗΣ ΤΗΣ ΣΥΜΒΑΣΗΣ.....	59
4.4 ΥΠΕΡΓΟΛΑΒΙΑ	59
4.5 ΤΡΟΠΟΠΟΙΗΣΗ ΣΥΜΒΑΣΗΣ ΚΑΤΑ ΤΗ ΔΙΑΡΚΕΙΑ ΤΗΣ	60
4.6 ΔΙΚΑΙΩΜΑ ΜΟΝΟΜΕΡΟΥΣ ΛΥΣΗΣ ΤΗΣ ΣΥΜΒΑΣΗΣ	61
5. ΕΙΔΙΚΟΙ ΟΡΟΙ ΕΚΤΕΛΕΣΗΣ ΤΗΣ ΣΥΜΒΑΣΗΣ	62
5.1 ΤΡΟΠΟΣ ΠΛΗΡΩΜΗΣ	62
5.2 ΚΗΡΥΞΗ ΟΙΚΟΝΟΜΙΚΟΥ ΦΟΡΕΑ ΕΚΠΤΩΤΟΥ - ΚΥΡΩΣΕΙΣ	63
5.3 ΔΙΟΙΚΗΤΙΚΕΣ ΠΡΟΣΦΥΓΕΣ ΚΑΤΑ ΤΗ ΔΙΑΔΙΚΑΣΙΑ ΕΚΤΕΛΕΣΗΣ ΤΩΝ ΣΥΜΒΑΣΕΩΝ	65
5.4 ΔΙΚΑΣΤΙΚΗ ΕΠΙΛΥΣΗ ΔΙΑΦΟΡΩΝ	65
6. ΧΡΟΝΟΣ ΚΑΙ ΤΡΟΠΟΣ ΕΚΤΕΛΕΣΗΣ	66
6.1 ΧΡΟΝΟΣ ΠΑΡΑΔΟΣΗΣ ΑΓΑΘΩΝ	66
6.2 ΠΑΡΑΛΑΒΗ ΑΓΑΘΩΝ - ΧΡΟΝΟΣ ΚΑΙ ΤΡΟΠΟΣ ΠΑΡΑΛΑΒΗΣ ΑΓΑΘΩΝ	66
6.3 ΕΙΔΙΚΟΙ ΟΡΟΙ ΝΑΥΛΩΣΗΣ – ΑΣΦΑΛΙΣΗΣ - ΑΝΑΚΟΙΝΩΣΗΣ ΦΟΡΤΩΣΗΣ ΚΑΙ ΠΟΙΟΤΙΚΟΥ ΕΛΕΓΧΟΥ ΣΤΟ ΕΞΩΤΕΡΙΚΟ	68
6.4 ΑΠΟΡΡΙΨΗ ΣΥΜΒΑΤΙΚΩΝ ΑΓΑΘΩΝ – ΑΝΤΙΚΑΤΑΣΤΑΣΗ	68
6.5 ΔΕΙΓΜΑΤΑ – ΔΕΙΓΜΑΤΟΛΗΨΙΑ – ΕΡΓΑΣΤΗΡΙΑΚΕΣ ΕΞΕΤΑΣΕΙΣ	68
6.6 ΕΓΓΥΗΜΕΝΗ ΛΕΙΤΟΥΡΓΙΑ ΠΡΟΜΗΘΕΙΑΣ.....	68
6.7 ΑΝΑΠΡΟΣΑΡΜΟΓΗ ΤΙΜΗΣ	69
6.8 ΕΠΙΚΑΙΡΟΠΟΙΗΣΗ ΤΕΧΝΙΚΩΝ ΠΡΟΔΙΑΓΡΑΦΩΝ ΚΑΤΑ ΤΗΝ ΕΚΤΕΛΕΣΗ ΤΗΣ ΣΥΜΒΑΣΗΣ	70
ΠΑΡΑΡΤΗΜΑΤΑ	71
ΠΑΡΑΡΤΗΜΑ Ι – ΑΝΑΛΥΤΙΚΗ ΠΕΡΙΓΡΑΦΗ ΦΥΣΙΚΟΥ ΚΑΙ ΟΙΚΟΝΟΜΙΚΟΥ ΑΝΤΙΚΕΙΜΕΝΟΥ ΤΗΣ ΣΥΜΒΑΣΗΣ (ΠΡΟΣΑΡΜΟΣΜΕΝΟ ΑΠΟ ΤΗΝ ΑΝΑΘΕΤΟΥΣΑ ΑΡΧΗ)	71
ΠΑΡΑΡΤΗΜΑ ΙΙ – ΕΕΕΣ.....	72
ΠΑΡΑΡΤΗΜΑ Α – ΤΕΧΝΙΚΗ ΕΚΘΕΣΗ	73
1. ΓΕΝΙΚΑ	74
2. ΥΦΙΣΤΑΜΕΝΗ ΕΓΚΑΤΑΣΤΑΣΗ	74
2.1 Γενική περιγραφή εγκατάστασης	74
2.2 Σύστημα απολαβής θερμικής ενέργειας.....	75
2.3 Σύστημα παραγωγής θερμικής ενέργειας.....	75
2.4 Απόδοση θερμικής ενέργειας.....	76
3. ΑΝΤΙΚΕΙΜΕΝΟ ΤΗΣ ΣΥΜΒΑΣΗΣ / ΤΕΧΝΙΚΕΣ ΑΠΑΙΤΗΣΕΙΣ	77
3.1 Αντικείμενο της προμήθειας.....	77
3.2 Παράμετροι σχεδιασμού	78
3.3 Λειτουργικά χαρακτηριστικά	78
ΠΑΡΑΡΤΗΜΑ Β – ΠΙΝΑΚΑΣ ΠΟΣΟΤΗΤΩΝ	81
1. ΕΙΣΑΓΩΓΗ.....	82
2. ΠΙΝΑΚΑΣ ΠΟΣΟΤΗΤΩΝ - ΚΑΤΑΝΟΜΗΣ.....	82
ΠΑΡΑΡΤΗΜΑ Γ – ΣΥΓΓΡΑΦΗ ΥΠΟΧΡΕΩΣΕΩΝ	87
1. ΓΕΝΙΚΑ.....	88
2. ΑΝΤΙΚΕΙΜΕΝΟ ΤΗΣ ΠΡΟΜΗΘΕΙΑΣ	88
3. ΙΣΧΥΟΥΣΕΣ ΔΙΑΤΑΞΕΙΣ	89
4. ΣΥΜΒΑΤΙΚΑ ΤΕΥΧΗ – ΣΕΙΡΑ ΙΣΧΥΟΣ	90
5. ΧΡΟΝΟΔΙΑΓΡΑΜΜΑ ΥΛΟΠΟΙΗΣΗΣ ΠΡΟΜΗΘΕΙΑΣ	91
6. ΤΟΠΟΣ ΠΑΡΑΔΟΣΗΣ	92
7. ΠΑΡΑΔΟΣΗ ΠΡΟΪΟΝΤΩΝ.....	92
8. ΑΠΟΡΡΙΨΗ ΣΥΜΒΑΤΙΚΩΝ ΥΛΙΚΩΝ - ΑΝΤΙΚΑΤΑΣΤΑΣΗ.....	93
9. ΕΓΓΥΗΣΗ ΚΑΛΗΣ ΕΚΤΕΛΕΣΗΣ.....	94
10. ΠΡΟΫΠΟΛΟΓΙΣΜΟΣ ΠΡΟΜΗΘΕΙΑΣ.....	95
11. ΣΥΜΒΑΤΙΚΟ ΤΙΜΗΜΑ – ΑΜΟΙΒΗ ΑΝΑΔΟΧΟΥ.....	96
12. ΕΙΔΙΚΕΣ ΥΠΟΧΡΕΩΣΕΙΣ ΑΝΑΔΟΧΟΥ.....	100
13. ΛΟΙΠΕΣ ΥΠΟΧΡΕΩΣΕΙΣ ΑΝΑΔΟΧΟΥ.....	101
14. ΥΠΟΧΡΕΩΣΕΙΣ ΑΝΑΘΕΤΟΝΤΟΣ ΦΟΡΕΑ	102
15. ΠΟΙΝΙΚΕΣ ΡΗΤΡΕΣ ΓΙΑ ΠΑΡΑΒΙΑΣΗ ΠΡΟΘΕΣΜΙΩΝ	102

16. ΕΚΠΤΩΣΗ ΠΡΟΜΗΘΕΥΤΗ	103
17. ΠΡΟΕΛΕΥΣΗ ΠΡΟΙΟΝΤΩΝ.....	104
18. ΔΕΙΓΜΑΤΟΛΗΨΙΑ	104
19. ΑΝΩΤΕΡΑ ΒΙΑ	104
20. ΑΠΟΣΤΟΛΗ – ΜΕΤΑΦΟΡΑ ΑΣΦΑΛΙΣΗ ΚΑΤΑ ΤΗΝ ΜΕΤΑΦΟΡΑ	105
21. ΤΕΚΜΗΡΙΩΣΗ ΣΥΜΒΑΣΗΣ	105
22. ΠΝΕΥΜΑΤΙΚΑ ΔΙΚΑΙΩΜΑΤΑ	105
23. ΕΜΠΙΣΤΕΥΤΙΚΟΤΗΤΑ	106
24. ΠΡΟΣΩΠΙΚΑ ΔΕΔΟΜΕΝΑ	106
25. ΕΥΘΥΝΗ ΑΝΑΔΟΧΟΥ	107
26. ΜΕΤΑΒΙΒΑΣΗ ΚΙΝΔΥΝΟΥ	107
27. ΠΑΡΑΚΡΑΤΗΣΗ – ΜΕΤΑΒΙΒΑΣΗ ΚΥΡΙΟΤΗΤΑΣ	107
28. ΒΙΟΜΗΧΑΝΙΚΗ ΙΔΙΟΚΤΗΣΙΑ	107
29. ΕΚΧΩΡΗΣΗ ΣΥΜΒΑΣΗΣ	107
30. ΔΙΚΑΙΩΜΑ ΜΟΝΟΜΕΡΟΥΣ ΛΥΣΗΣ ΤΗΣ ΣΥΜΒΑΣΗΣ	108
31. ΕΙΔΙΚΕΣ ΔΙΑΤΑΞΕΙΣ – ΤΡΟΠΟΠΟΙΗΣΗ ΤΗΣ ΣΥΜΒΑΣΗΣ	108
32. ΕΠΙΛΥΣΗ ΔΙΑΦΟΡΩΝ	108
33. ΛΟΙΠΕΣ ΔΙΑΤΑΞΕΙΣ	108
34. ΤΕΛΙΚΕΣ ΔΙΑΤΑΞΕΙΣ	109
ΠΑΡΑΡΤΗΜΑ Δ – ΤΕΧΝΙΚΕΣ ΠΡΟΔΙΑΓΡΑΦΕΣ.....	110
1. ΕΙΣΑΓΩΓΗ ΓΕΝΙΚΕΣ ΑΠΑΙΤΗΣΕΙΣ	111
1.1 Αντικείμενο προμήθειας	111
2. ΔΙΑΤΑΞΗ / ΣΥΝΘΕΣΗ ΘΕΡΜΙΚΟΥ ΥΠΟΣΤΑΘΜΟΥ.....	111
2.1 Βάση Στήριξης θερμικού Υποσταθμού.....	114
2.2 Στήριξη Οργάνων & Εξαρτημάτων θερμικού Υποσταθμού.....	115
2.3 Διάταξη Οργάνων & Εξαρτημάτων θερμικού Υποσταθμού	116
2.4 Λειτουργικές απαιτήσεις Θερμικών Υποσταθμών.....	116
2.5 Λοιπές απαιτήσεις.....	117
3. ΕΝΑΛΛΑΚΤΗΣ ΘΕΡΜΟΤΗΤΑΣ.....	121
3.1 Γενικά Χαρακτηριστικά	121
3.2 Συνδέσεις εναλλακτών.....	121
3.3 Σήμανση εναλλακτών.....	122
3.4 Μονώσεις στοιχείων εναλλαγής.....	122
3.5 Πιστοποιήσεις / Έγγραφα	123
3.5.1 Διαστασιολόγηση - Υπολογισμός.....	123
3.5.2 Διάγραμμα Πίεσης - Θερμοκρασίας	123
3.5.3 Πιστοποίηση υλικών κατασκευής & Υδραυλικής δοκιμής EN 10204- 3.1B	123
3.5.4 Τεχνικό εγχειρίδιο (Data sheet) - Μηχανολογικά σχέδια προϊόντων	124
3.5.5 Εγχειρίδιο εγκατάστασης, συντήρησης & λειτουργίας.....	124
3.5.6 Πιστοποίηση ISO 9001:2015 / PED 97/23/EC	124
3.5.7 Περιβαλλοντική διαχείριση EN ISO 14001:2015.....	125
3.5.8 Περιβαλλοντική Σήμανση EN ISO 14021:2016.....	125
4. ΗΛΕΚΤΡΟΚΙΝΗΤΗ ΔΙΟΔΟΣ ΔΙΚΛΕΙΔΑ (ΒΑΛΒΙΔΑ) ΡΥΘΜΙΣΗΣ ΦΟΡΤΙΟΥ.....	127
4.1 Προδιαγραφές και χαρακτηριστικά δικλείδας	127
4.2 Ηλεκτροκίνητος μηχανισμός δικλείδας.....	128
4.3 Έγγραφα / Πιστοποιητικά	130
5. ΡΥΘΜΙΣΤΙΚΗ ΔΙΚΛΕΙΔΑ ΔΙΑΦΟΡΙΚΗΣ ΠΙΕΣΗΣ ΜΕ ΠΕΡΙΟΡΙΣΜΟ / ΕΛΕΓΧΟ ΡΟΗΣ.....	133
5.1 Λειτουργικά χαρακτηριστικά	133
5.2 Σήμανση βαλβίδας.....	134
5.3 Ρύθμιση / Περιορισμός ροής	134
5.4 Συνοδευτικά έγγραφα / Πιστοποιητικά	135
6. ΗΛΕΚΤΡΟΚΙΝΗΤΗΡΑΣ ΔΙΟΔΟΥ ΔΙΚΛΕΙΔΑΣ ΡΥΘΜΙΣΗΣ ΦΟΡΤΙΟΥ.....	136
7. ΔΙΑΤΑΞΗ ΡΥΘΜΙΣΗΣ ΚΑΙ ΕΛΕΓΧΟΥ ΛΕΙΤΟΥΡΓΙΑΣ ΘΕΡΜΙΚΟΥ ΥΠΟΣΤΑΘΜΟΥ (Controller)	139
7.1 Γενικά χαρακτηριστικά.....	139
7.2 Λειτουργικές δυνατότητες	141
7.3 Λειτουργία Προγραμματιστή ως περιοριστή ροής	143
7.4 Λειτουργία Προγραμματιστή ως καταχωρητή λειτουργικών τιμών (Data Logger)	144
7.5 Λειτουργία Προγραμματιστή ως επιτηρητή ρύπανσης εναλλάκτη	145

7.6 Περιγραφή τρόπου λειτουργίας θερμικών υποσταθμών.....	145
7.6.1 Μετάδοση πληροφοριών στο κεντρικό σταθμό ελέγχου	146
7.6.2 Σύστημα συλλογής & Επεξεργασίας δεδομένων (Web Scada) Γενική περιγραφή	146
7.6.3 Αρχή λειτουργίας	147
7.6.4 Ειδικές απαιτήσεις	149
7.6.5 Καταγραφή σφαλμάτων.....	150
7.6 Λοιπές απαιτήσεις	151
7.7 Συνοδευτικά Πιστοποιητικά & Εγγραφα.....	151
8. ΔΙΑΤΑΞΗ ΜΕΤΡΗΣΗΣ ΘΕΡΜΙΚΗΣ ΕΝΕΡΓΕΙΑΣ (ΘΕΡΜΙΔΟΜΕΤΡΟ / ΡΟΟΜΕΤΡΟ).....	154
8.1 Γενικές απαιτήσεις	154
8.2 Μετρητής ροής.....	154
8.3 Συνοδευτικά έγγραφα και Πιστοποιητικά	157
8.4 Αισθητήρια θερμοκρασίας	158
8.5 Έγγραφα και Πιστοποιητικά Αισθητήριων θερμοκρασίας	159
8.6 Μονάδα ολοκλήρωσης παλμών και μέτρησης ενέργειας (θερμιδομετρητής)	160
8.6.1 Λειτουργικά χαρακτηριστικά	160
8.6.2 Καλωδίωση & λοιπές απαιτήσεις	162
9. Ασύρματη τηλεμετρία σε Σταθερό Δίκτυο και σε Δίκτυο ασύρματης τηλεμετρίας Μέσω Οδήγησης ή Βάδισης (Drive-By/Walk-By & Fixed).....	163
9.1 Γενική περιγραφή & Αρχές λειτουργίας	163
9.2 Ανάγνωση walk-by / drive by	164
9.3 Λογισμικό (αναφέρεται μόνο για λόγους συμβατότητας του εξοπλισμού. Η Προμήθεια του δεν περιλαμβάνεται στην παρούσα διακήρυξη σύμβασης.....	165
9.4 Υλικό.....	165
9.5 Χειροκίνητη ανάγνωση καταγεγραμμένων δεδομένων (logged data)	165
9.5.1 Διαχείριση και αποθήκευση δεδομένων θερμιδομετρητών	166
9.5.2 Παρουσίαση δεδομένων μετρητών	166
9.5.3 Αναφορές κατανάλωσης.....	166
9.5.4. Συναγερμοί και άλλες ειδοποιήσεις μετρητών.....	166
9.5.5 Εξαγωγή δεδομένων	166
9.5.6 Data security Ασφάλεια δεδομένων.....	166
9.5.7 Καταγραφή ελέγχου.....	167
9.5.8 Γενικός κανονισμός για την προστασία των δεδομένων	167
9.6 Έλεγχος καλής λειτουργίας συσκευών διάταξης μέτρησης.....	167
10. ΣΩΛΗΝΩΣΕΙΣ - ΕΙΔΙΚΑ ΤΕΜΑΧΙΑ - ΦΛΑΝΤΖΕΣ	168
11. ΔΙΚΛΕΙΔΕΣ ΑΠΟΜΟΝΩΣΗΣ / ΕΚΚΕΝΩΣΗΣ.....	170
11.1 Προδιαγραφές και Λειτουργικά χαρακτηριστικά	170
11.2 Συνοδευτικά έγγραφα δικλείδων	172
12. ΦΙΛΤΡΑ.....	172
12.1 Προδιαγραφές και Λειτουργικά χαρακτηριστικά	172
12.2 Συνοδευτικά έγγραφα.....	173
13. ΜΑΝΟΜΕΤΡΑ.....	173
13.1 Προδιαγραφές και Λειτουργικά χαρακτηριστικά	173
13.2 Συνοδευτικά έγγραφα.....	174
14. ΜΟΝΩΣΕΙΣ.....	174
14.1 Προδιαγραφές και Λειτουργικά χαρακτηριστικά	174
14.2 Μόνωση στοιχείων εναλλαγής θερμότητας	175
14.3 Συνοδευτικά έγγραφα.....	176
15. ΑΠΑΙΤΟΥΜΕΝΑ ΣΥΝΟΔΕΥΤΙΚΑ ΕΓΓΡΑΦΑ / ΠΙΣΤΟΠΟΙΗΣΗΣ ΘΕΡΜΙΚΟΥ ΥΠΟΣΤΑΘΜΟΥ.....	176
ΠΑΡΑΡΤΗΜΑ Ε ΠΡΟΫΠΟΛΟΓΙΣΜΟΣ – ΤΙΜΟΛΟΓΙΟ ΜΕΛΕΤΗΣ.....	179
1. ΓΕΝΙΚΟΙ ΟΡΟΙ ΤΙΜΟΛΟΓΙΟΥ.....	180
2. ΤΙΜΟΛΟΓΙΟ ΜΕΛΕΤΗΣ / ΤΙΜΕΣ ΕΦΑΡΜΟΓΗΣ	184
ΑΡΘΡΟ 1ο.....	185
ΑΡΘΡΟ 2ο.....	186
ΑΡΘΡΟ 3ο.....	187
ΠΑΡΑΡΤΗΜΑ ΣΤ – ΥΠΟΔΕΙΓΜΑ ΕΝΤΥΠΟΥ ΟΙΚΟΝΟΜΙΚΗΣ ΠΡΟΣΦΟΡΑΣ	191
ΠΑΡΑΡΤΗΜΑ Ζ – ΦΥΛΛΟ ΣΥΜΜΟΡΦΩΣΗΣ.....	203
ΠΑΡΑΡΤΗΜΑ Η – ΧΡΟΝΙΚΟΣ ΠΡΟΓΡΑΜΜΑΤΙΣΜΟΣ	223

1. ΑΝΑΘΕΤΟΥΣΑ ΑΡΧΗ ΚΑΙ ΑΝΤΙΚΕΙΜΕΝΟ ΣΥΜΒΑΣΗΣ

1.1 Στοιχεία Αναθέτουσας Αρχής

Επωνυμία	ΔΗΜΟΤΙΚΗ ΕΠΙΧΕΙΡΗΣΗ ΥΔΡΕΥΣΗΣ ΑΠΟΧΕΤΕΥΣΗΣ ΚΟΖΑΝΗΣ (Δ.Ε.Υ.Α ΚΟΖΑΝΗΣ)
Αριθμός Φορολογικού Μητρώου (Α.Φ.Μ.)	090116804
Κωδικός Αναθέτουσας Αρχής για την ηλεκτρονική τιμολόγηση ¹	1007.F00025.0001
Ταχυδρομική διεύθυνση	2° χλμ. Π.Ε.Ο. Κοζάνης – Θεσσαλονίκης
Πόλη	ΚΟΖΑΝΗΣ
Ταχυδρομικός Κωδικός	501 32
Χώρα ²	ΕΛΛΑΔΑ
Κωδικός NUTS ³	EL531
Τηλέφωνο	+30 24610 51500 / 51504 / 51558
Φαξ	+30 24610 51550
Ηλεκτρονικό Ταχυδρομείο (e-mail)	deyakoz@otenet.gr
Αρμόδιος για πληροφορίες ⁴	Χ. ΑΝΤΩΝΙΑΔΗΣ, ΚΩΝ. ΚΟΥΤΣΟΥΠΑΣ
Γενική Διεύθυνση στο διαδίκτυο (URL)	www.deyakozanis.gr
Διεύθυνση του προφίλ αγοραστή στο διαδίκτυο (URL) ⁵	

Είδος Αναθέτοντος φορέα

Ο Αναθέτων Φορέας είναι η κοινωφελής ΔΗΜΟΤΙΚΗ ΕΠΙΧΕΙΡΗΣΗ ΥΔΡΕΥΣΗΣ ΑΠΟΧΕΤΕΥΣΗΣ ΚΟΖΑΝΗΣ (Δ.Ε.Υ.Α. Κοζάνης)⁶ και στον Δήμο Κοζάνης, Περιφέρεια Δυτικής Μακεδονίας, Ελλάδα⁷

Κύρια δραστηριότητα Α.Φ.⁸

Η κύρια δραστηριότητα του Αναθέτοντα Φορέα είναι η παροχή υπηρεσιών ΥΔΡΕΥΣΗΣ, ΑΠΟΧΕΤΕΥΣΗΣ, ΠΑΡΑΓΩΓΗΣ, ΜΕΤΑΦΟΡΑΣ & ΔΙΑΝΟΜΗΣ ΘΕΡΜΙΚΗΣ ΕΝΕΡΓΕΙΑΣ.

¹ Άρθρο 53 παρ. 2 περ. α του ν. 4412/2016. Ο κωδικός της αναθέτουσας αρχής για την ηλεκτρονική τιμολόγηση, όπως αυτός προσδιορίζεται στον επίσημο ιστότοπο της ΓΓΠΣΔΔ. Πρβλ. Απόφαση αριθμ. 63446/2021 Κ.Υ.Α (Β' 2338/02.06.2021) των Υπουργών Οικονομικών – Ανάπτυξης και Επενδύσεων – Επικρατείας «Καθορισμός Εθνικού Μορφότυπου ηλεκτρονικού τιμολογίου στο πλαίσιο των Δημοσίων Συμβάσεων», άρθρο 3 παρ.6, πεδίο «BT-46: Κωδικός αγοραστή», σε συνδυασμό με το πεδίο «BT-10: Στοιχείο αναφοράς Αγοραστή».

² Μόνο για συμβάσεις άνω των ορίων

³ Μόνο για συμβάσεις άνω των ορίων

⁴ Συμπληρώνεται το όνομα, η διεύθυνση, ο αριθμός τηλεφώνου, η διεύθυνση ηλεκτρονικού ταχυδρομείου (e-mail) της υπηρεσίας που διενεργεί τον διαγωνισμό, καθώς και ο αρμόδιος υπάλληλος της υπηρεσίας αυτής, άρθρο 53 παρ. 2 περ. γ του ν. 4412/2016

⁵ Εφόσον υπάρχει και για συμβάσεις άνω των ορίων

⁶ Αναφέρεται το είδος της Α.Α., πχ Υπουργείο, Περιφέρεια, Αποκεντρωμένη Διοίκηση, Νοσοκομείο, Δήμος, ΑΕ του Δημοσίου κλπ και αν αποτελεί "κεντρική κυβερνητική αρχή (ΚΚΑ)" ή "μη κεντρική αναθέτουσα αρχή" κατά την έννοια του άρθρου 2 παρ. 1 περ. 2 και 3 του ν. 4412/2016

⁷ Αναφέρεται σε ποια υποδιαίρεση του δημόσιου τομέα ανήκει η Α.Α.: α) Γενική Κυβέρνηση (Υποτομέας Κεντρικής Κυβέρνησης, Υποτομέας ΟΤΑ, Υποτομέας ΟΚΑ) ή β) Δημόσιος Τομέας (Πλην Γενικής Κυβέρνησης) κατά τις υποδιαίρεσεις του άρθρου 14 του ν. 4270/14.

⁸ Επιλέγεται η κύρια δραστηριότητα της Α.Α., βλέπε και Παράρτημα ΙΙ (Προκήρυξη Σύμβασης), Τμήμα Ι, παρ 1.5, Εκτελεστικού Κανονισμού (ΕΕ) 2015/1986 της Επιτροπής (L 296). α) Γενικές δημόσιες υπηρεσίες β) Άμυνα, γ) Δημόσια τάξη και ασφάλεια, δ) Περιβάλλον, ε) Οικονομικές και δημοσιονομικές υποθέσεις, στ) Υγεία, ζ) Στέγαση και υποδομές κοινής ωφέλειας, η) Κοινωνική προστασία, θ) Αναψυχή, πολιτισμός και θρησκεία, ι) Εκπαίδευση, ια) Τυχόν άλλη δραστηριότητα.

Εφαρμοστέο εθνικό δίκαιο είναι οι διατάξεις του Νόμου 4412/2016 (ΦΕΚ 147Α'/08.08.2016) όπως τροποποιήθηκε, συμπληρώθηκε και ισχύει σήμερα⁹ :

Στοιχεία Επικοινωνίας¹⁰

- α) Τα έγγραφα της σύμβασης είναι διαθέσιμα για ελεύθερη, πλήρη, άμεση & δωρεάν ηλεκτρονική πρόσβαση μέσω της Διαδικτυακής Πύλης (www.promitheus.gov.gr) <https://nepps-search.eprocurement.gov.gr/actSearch/resources/search/481053> του ΟΠΣ ΕΣΗΔΗΣ.¹¹
- β) Κάθε είδους επικοινωνία και ανταλλαγή πληροφοριών πραγματοποιείται μέσω του ΕΣΗΔΗΣ Προμήθειες και Υπηρεσίες (εφεξής ΕΣΗΔΗΣ), το οποίο είναι προσβάσιμο από τη Διαδικτυακή Πύλη (www.promitheus.gov.gr) του ΟΠΣ ΕΣΗΔΗΣ.
- γ) Περαιτέρω πληροφορίες είναι διαθέσιμες από την προαναφερθείσα Γενική Διεύθυνση στο διαδίκτυο (URL): <https://www.deyakozanis.gr> & www.promitheus.gov.gr Γραφείο προμηθειών τις εργάσιμες ημέρες και ώρες που βρίσκεται στα κεντρικά γραφεία της ΔΕΥΑ Κοζάνης στο 2^ο χλμ. Π.Ε.Ο Κοζάνης – Θεσσαλονίκης Τηλ.: 24610 51540, 24610 51558, email: deyakoz@otenet.gr, kkoutsoup@deyakoz.gr.

1.2 Στοιχεία Διαδικασίας-Χρηματοδότηση

Είδος διαδικασίας

Ο διαγωνισμός θα διεξαχθεί με την ανοικτή διαδικασία του άρθρου 331 του ν. 4412/16 (ΦΕΚ 147Α'/08.08.2016) καθώς και του άρθρου 311 του προαναφερόμενου νόμου με κριτήριο ανάθεσης **την πλέον συμφέρουσα από οικονομική άποψη προσφορά αποκλειστικά βάση τιμής που συμφωνεί με τις τεχνικές προδιαγραφές και τους λοιπούς όρους της παρούσας διακήρυξης.**

Χρηματοδότηση της σύμβασης¹²

Φορέας χρηματοδότησης της παρούσας σύμβασης είναι η **ΔΗΜΟΤΙΚΗ ΕΠΙΧΕΙΡΗΣΗ ΥΔΡΕΥΣΗΣ ΑΠΟΧΕΤΕΥΣΗΣ ΚΟΖΑΝΗΣ (Δ.Ε.Υ.Α. ΚΟΖΑΝΗΣ)**. Η δαπάνη για την εν σύμβαση βαρύνει την με **Κ.Α.: 24-00-00** σχετική πίστωση του προϋπολογισμού του οικονομικού έτους 2026 του Φορέα¹³.

Για την παρούσα διαδικασία έχει εκδοθεί η απόφαση με αρ. πρωτ. **ΑΓΔ-00221 ΑΔΑ: Ρ6Ε8ΟΡΥΑ-ΣΑΑ, ΑΔΑΜ: 26ΡΕΩ018851217** έγκριση δέσμευσης πίστωσης για το οικονομικό έτος 2026¹⁴.

⁹ Συμπληρώνεται το εφαρμοστέο νομικό πλαίσιο (χώρα και νομοθέτημα/ματα)

¹⁰ Επιλέγονται και συμπληρώνονται τα αντίστοιχα εδάφια, πρβλ άρθρα 22 και 67 ν. 4412/16

¹¹ Εάν η πρόσβαση στα έγγραφα είναι περιορισμένη, αντί για τα αναφερόμενα στο α) συμπληρώνεται: «*Η πρόσβαση στα έγγραφα είναι περιορισμένη. Περαιτέρω πληροφορίες παρέχονται στην διεύθυνση (URL) :*»

¹² Το περιεχόμενο της παραγράφου διαμορφώνεται ανάλογα με την πηγή χρηματοδότησης (Πρβλ. παρ. 2 περ. ζ του άρθρου 53 του ν.4412/16 όπως διαμορφώθηκε με το άρθρο 16 του ν. 4782/21)

¹³ Αναφέρονται τα στοιχεία του Φορέα, και του Κωδικού Αριθμού Εξόδων τους οποίους βαρύνει η πίστωση για την χρηματοδότηση της σύμβασης

¹⁴ Σύμφωνα με το άρθρο 4 παρ. 4 του π.δ 80/2016 "Ανάληψη υποχρεώσεων από τους διατάκτες" (Α' 145) «4. Οι διακηρύξεις, οι αποφάσεις ανάθεσης και οι συμβάσεις που συνάπτονται για λογαριασμό όλων των φορέων Γενικής Κυβέρνησης αναφέρουν απαραίτητα τον αριθμό και τη χρονολογία της απόφασης ανάληψης υποχρέωσης, εφόσον η προκαλούμενη δαπάνη πρόκειται να βαρύνει το τρέχον οικονομικό έτος, τον αριθμό καταχώρησής της στα λογιστικά βιβλία του οικείου φορέα, καθώς και τον αριθμό της απόφασης έγκρισης της πολυετούς ανάληψης, σε περίπτωση που η δαπάνη εκτείνεται σε περισσότερα του ενός οικονομικά έτη, συμπεριλαμβανομένου του τρέχοντος. Σε περίπτωση που η προκαλούμενη δαπάνη πρόκειται να βαρύνει αποκλειστικά και μόνον το επόμενο ή τα επόμενα οικονομικά έτη, οι διακηρύξεις, οι αποφάσεις ανάθεσης και οι συμβάσεις της παρούσας φέρουν μόνο τον αριθμό της πολυετούς έγκρισης, κατά τα οριζόμενα στις διατάξεις της παρ. 4 του άρθρου 2» Επίσης, σύμφωνα με το άρθρο 12 παρ. 2 γ) του ίδιου π.δ: " «γ) Διακηρύξεις, όπου απαιτείται, και αποφάσεις ανάθεσης που εκδίδονται και συμβάσεις που συνάπτονται από φορείς της Γενικής Κυβέρνησης είναι άκυρες, εφόσον δεν έχει προηγηθεί η έκδοση της απόφασης ανάληψης υποχρέωσης της παρ. 2 του άρθρου 2, υπό την επιφύλαξη της παρ. 4 του άρθρου 2 και της παρ. 4 του άρθρου 4»

1.3 Συνοπτική Περιγραφή φυσικού και οικονομικού αντικειμένου της σύμβασης

Αντικείμενο της σύμβασης είναι Αντικείμενο της σύμβασης είναι η **προμήθεια πλήρως εργοστασιακά προ συναρμολογημένων Θερμικών Υποσταθμών** για την έμμεση διασύνδεση νέων καταναλωτών / κτιρίων στο υφιστάμενο δίκτυο υπέρθερμου νερού της τηλεθέρμανσης Κοζάνης σε διάφορα επίπεδα θερμικής ισχύος από 20 έως και 60 Mcal/h με ενσωματωμένο τον εξοπλισμό που παρέχει την δυνατότητα απομακρυσμένης λήψης μετρήσεων (τηλεμετρίας) και διαχείρισης (τηλεματικής) - όπου προβλέπεται - με την χρήση μεθόδων **Drive by και fixed network** .

Οι θερμικοί υποσταθμοί θα χρησιμοποιούν **στοιχεία εναλλαγής θερμότητας (εναλλάκτες)** πλακοειδούς τύπου συγκολλούμενων μεταξύ τους εν θερμώ ανοξείδων πλακών, αντιρροής με μέσο μεταφοράς το υπέρθερμο νερό (**Brazed Plate Heat Exchangers**) σύμφωνα με τους όρους, τεχνικές προδιαγραφές και λοιπές απαιτήσεις της παρούσας διακήρυξης για την κάλυψη λειτουργικών αναγκών της επιχείρησης κατά τις περιόδους λειτουργίας **2026/2027 και 2027/2028**.

Τα προς προμήθεια είδη κατατάσσονται στους ακόλουθους κωδικούς του Κοινού Λεξιλογίου δημοσίων συμβάσεων (CPV) : **42511100-2 - Μονάδες εναλλαγής θερμότητας**.¹⁵

Προσφορές υποβάλλονται για **για το σύνολο του ζητούμενου εξοπλισμού** λόγω της συμβατότητας / εναλλαξιμότητας των επιμέρους εξαρτημάτων.

Η εκτιμώμενη αξία της σύμβασης ανέρχεται στο ποσό των **55.000,00 €** μη συμπεριλαμβανομένου ΦΠΑ 24 % (εκτιμώμενη αξία συμπεριλαμβανομένου ΦΠΑ: **68.200,00 €**) ΦΠΑ: **13.200,00 €**.

Η διάρκεια της σύμβασης ορίζεται σε **σε ΔΥΟ ΜΗΝΕΣ**. Αναλυτική περιγραφή του φυσικού και οικονομικού αντικειμένου της σύμβασης δίνεται στα ΠΑΡΑΡΤΗΜΑΤΑ της παρούσας προκήρυξης σύμβασης που αποτελούν αναπόσπαστο τμήμα αυτής.

Αναλυτική περιγραφή του φυσικού και οικονομικού αντικειμένου της σύμβασης δίδεται στα ΠΑΡΑΡΤΗΜΑΤΑ της παρούσας διακήρυξης.

Η σύμβαση θα ανατεθεί με το κριτήριο της πλέον συμφέρουσας από οικονομική άποψη προσφοράς, **βάσει** ¹⁶ **τιμής που συμφωνεί με τις τεχνικές προδιαγραφές και τους λοιπούς όρους της παρούσας διακήρυξης.**

1.4 Θεσμικό πλαίσιο

Η ανάθεση και εκτέλεση της σύμβασης διέπονται από την κείμενη νομοθεσία και τις κατ' εξουσιοδότηση αυτής εκδοθείσες κανονιστικές πράξεις, όπως ισχύουν, και ιδίως¹⁷:

- του ν. 4412/2016 (Α' 147) "Δημόσιες Συμβάσεις Έργων, Προμηθειών και Υπηρεσιών (προσαρμογή στις Οδηγίες 2014/24/ ΕΕ και 2014/25/ΕΕ)",
- του ν. 4700/2020 (Α' 127) «Ενιαίο κείμενο Δικονομίας για το Ελεγκτικό Συνέδριο, ολοκληρωμένο νομοθετικό πλαίσιο για τον προσυμβατικό έλεγχο, τροποποιήσεις στον Κώδικα Νόμων για το Ελεγκτικό Συνέδριο, διατάξεις για την αποτελεσματική απονομή της δικαιοσύνης και άλλες διατάξεις» και ιδίως των άρθρων 324-337,
- του ν. 4622/2019 (Α' 133) «Επιτελικό Κράτος: οργάνωση, λειτουργία & διαφάνεια της Κυβέρνησης, των κυβερνητικών οργάνων & της κεντρικής δημόσιας διοίκησης» και ιδίως του άρθρου 37,

¹⁵ Σύμφωνα με τον Κανονισμό (ΕΚ) αριθ. 213/2008 της Επιτροπής της 28ης Νοεμβρίου 2007, όπως ισχύει. Η πληροφορία αυτή, μεταξύ άλλων, χρησιμοποιείται για την ηλεκτρονική τιμολόγηση, και συγκεκριμένα αντιστοιχεί στο πεδίο «BT-158: Αναγνωριστικό ταξινόμησης Στοιχείου», του Εθνικού Μορφότυπου ηλεκτρονικού τιμολογίου. Πρβλ. Απόφαση αριθμ. 63446/2021 Κ.Υ.Α (Β' 2338/02.06.2021) των Υπουργών Οικονομικών – Ανάπτυξης και Επενδύσεων – Επικρατείας «Καθορισμός Εθνικού Μορφότυπου ηλεκτρονικού τιμολογίου στο πλαίσιο των Δημοσίων Συμβάσεων», άρθρο 3, παρ.16, πεδίο «BT-158: Αναγνωριστικό ταξινόμησης Στοιχείου».

¹⁶ Άρθρο 86 ν.4412/2016.

¹⁷ Η αναθέτουσα αρχή προσαρμόζει την παρ. 1.4 και τους όρους της διακήρυξης με βάση το αντικείμενο της σύμβασης και την κείμενη νομοθεσία, όπως ισχύει κατά την έναρξη της διαδικασίας ανάθεσης. Σε περίπτωση νομοθετικών μεταβολών και έως την επικαιροποίηση του παρόντος υποδείγματος από την Ε.Α.ΔΗ.ΣΥ. οι αναθέτουσες αρχές έχουν την ευθύνη αντίστοιχης προσαρμογής των εν λόγω όρων.

- του ν. 4601/2019 (Α' 44) «Εταιρικοί μετασχηματισμοί και εναρμόνιση του νομοθετικού πλαισίου με τις διατάξεις της Οδηγίας 2014/55/ΕΕ του Ευρωπαϊκού Κοινοβουλίου και του Συμβουλίου της 16ης Απριλίου 2014 για την έκδοση ηλεκτρονικών τιμολογίων στο πλαίσιο δημόσιων συμβάσεων και λοιπές διατάξεις»,
- του άρθρου 11 του ν. 4013/2011 (Α' 204) «Σύσταση ενιαίας Ανεξάρτητης Αρχής Δημοσίων Συμβάσεων και Κεντρικού Ηλεκτρονικού Μητρώου Δημοσίων Συμβάσεων...»,
- του ν. 3548/2007 (Α' 68) «Καταχώριση δημοσιεύσεων των φορέων του Δημοσίου στο νομαρχιακό και τοπικό Τύπο και άλλες διατάξεις»,
- του άρθρου 4 του π.δ. 118/2007 (Α' 150)
- του άρθρου 5 της απόφασης με αριθμ. 11389/1993 (Β' 185) του Υπουργού Εσωτερικών
- του ν. 3310/2005 (Α' 30) «Μέτρα για τη διασφάλιση της διαφάνειας και την αποτροπή καταστρατηγήσεων κατά τη διαδικασία σύναψης δημοσίων συμβάσεων», του π.δ/τος 82/1996 (Α' 66) «Ονομαστικοποίηση μετοχών Ελληνικών Ανωνύμων Εταιρειών που μετέχουν στις διαδικασίες ανάληψης έργων ή προμηθειών του Δημοσίου ή των νομικών προσώπων του ευρύτερου δημόσιου τομέα»¹⁸, της κοινής απόφασης των Υπουργών Ανάπτυξης και Επικρατείας με αρ. 20977/2007 (Β' 1673) σχετικά με τα «Δικαιολογητικά για την τήρηση των μητρώων του ν.3310/2005, όπως τροποποιήθηκε με τον ν.3414/2005», καθώς και των υπουργικών αποφάσεων, οι οποίες εκδίδονται, κατ' εξουσιοδότηση του άρθρου 65 του ν. 4172/2013 (Α'167) για τον καθορισμό: α) των μη «συνεργάσιμων φορολογικά» κρατών και β) των κρατών με «προνομιακό φορολογικό καθεστώς»¹⁹,
- του π.δ. 39/2017 (Α' 64) «Κανονισμός εξέτασης προδικαστικών προσφυγών ενώπιων της Α.Ε.Π.Π.»,
- της υπ' αριθμ. της υπ' αριθμ. Κ.Υ.Α. 52445 ΕΞ 2023 (Β' 2385/12.04.2023) «Υποχρέωση υποβολής ηλεκτρονικών τιμολογίων από τους οικονομικούς φορείς»,
- της υπ' αριθμ. 102080/24-10-2022 (Β'5623/02.11.2022) απόφασης του Υπουργού Ανάπτυξης και Επενδύσεων «Ρύθμιση θεμάτων σχετικά με την εξέταση επανορθωτικών μέτρων από την Επιτροπή της παρ. 9 του άρθρου 73 του ν. 4412/2016»,
- της υπ' αριθμ. 76928/13.07.2021 Απόφασης των Υπουργών Ανάπτυξης και Επενδύσεων και Επικρατείας,: «Ρύθμιση ειδικότερων θεμάτων λειτουργίας και διαχείρισης του Κεντρικού Ηλεκτρονικού Μητρώου Δημοσίων Συμβάσεων (ΚΗΜΔΗΣ)» (Β' 3075),
- της υπ' αριθμ. 64233/08.06.2021 (Β'2453/ 09.06.2021) Κοινής Απόφασης των Υπουργών Ανάπτυξης και Επενδύσεων και Ψηφιακής Διακυβέρνησης, με θέμα «Ρυθμίσεις τεχνικών ζητημάτων που αφορούν την ανάθεση των Δημοσίων Συμβάσεων Προμηθειών και Υπηρεσιών με χρήση των επιμέρους εργαλείων και διαδικασιών του Εθνικού Συστήματος Ηλεκτρονικών Δημοσίων Συμβάσεων (ΕΣΗΔΗΣ)»,
- της υπ' αριθμ. 63446/2021 Κ.Υ.Α. (Β' 2338/02.06.2021) «Καθορισμός Εθνικού Μορφότυπου ηλεκτρονικού τιμολογίου στο πλαίσιο των Δημοσίων Συμβάσεων»,
- της υπ' αριθμ. Κ.Υ.Α. οικ. 98979 ΕΞ2021 (Β' 3766/13.08.2021) «Ηλεκτρονική Τιμολόγηση στο πλαίσιο των Δημόσιων Συμβάσεων δυνάμει του ν. 4601/2019» (Α'44),
- της υπ' αριθμ. Κ.Υ.Α. οικ. 14900/21 (Β' 466): «Έγκριση σχεδίου Δράσης για τις Πράσινες Δημόσιες Συμβάσεις» (ΑΔΑ: ΨΡΤΟ46ΜΤΛΡ-Χ92).
- του ν. 5005/2022 (Α' 236) «Ενίσχυση δημοσιότητας και διαφάνειας στον έντυπο και ηλεκτρονικό Τύπο - Σύσταση ηλεκτρονικών μητρώων εντύπου και ηλεκτρονικού Τύπου - Διατάξεις αρμοδιότητας της Γενικής Γραμματείας Επικοινωνίας και Ενημέρωσης και λοιπές επείγουσες ρυθμίσεις»,

¹⁸ Η υποχρέωση ονομαστικοποίησης μετοχών εταιρειών που συνάπτουν δημόσιες συμβάσεις, απαιτείται σύμφωνα με το άρθρο 8 του ν. 3310/2005, σε διαδικασίες σύναψης δημοσίων συμβάσεων εκτιμώμενης αξίας ανώτερης του ενός εκατομμυρίου ευρώ (1.000.000,00 €)

¹⁹ Επισημαίνεται ότι, όπως προβλέπεται στο αρ. 65 του ν. 4172/2013, οι σχετικές υπουργικές αποφάσεις εκδίδονται κάθε έτος. Πρβλ. τις με αριθμ.1024/2018 (Β 542) & ΠΟΛ1173/2017 (Β 4049) σχετικές αποφάσεις του Υπουργού Οικονομικών.

- του ν. 4919/2022 (Α' 71) «Σύσταση εταιρειών μέσω των Υπηρεσιών Μιας Στάσης (Υ.Μ.Σ.) και τήρηση του Γενικού Εμπορικού Μητρώου (Γ.Ε.ΜΗ.) - Ενσωμάτωση της Οδηγίας (ΕΕ) 2019/1151 του Ευρωπαϊκού Κοινοβουλίου και του Συμβουλίου της 20ής Ιουνίου 2019 για την τροποποίηση της Οδηγίας (ΕΕ) 2017/1132, όσον αφορά τη χρήση ψηφιακών εργαλείων και διαδικασιών στον τομέα του εταιρικού δικαίου (L 186) και λοιπές επείγουσες διατάξεις»,
- του ν. 4914/2022 (Α'61) «Διαχείριση, έλεγχος και εφαρμογή αναπτυξιακών παρεμβάσεων για την Προγραμματική Περίοδο 2021-2027, σύσταση Ανώνυμης Εταιρείας «Εθνικό Μητρώο Νεοφυών Επιχειρήσεων Α.Ε.» και άλλες διατάξεις»,
- του ν. 4727/2020 (Α' 184) «Ψηφιακή Διακυβέρνηση (Ενσωμάτωση στην Ελληνική Νομοθεσία της Οδηγίας (ΕΕ) 2016/2102 και της Οδηγίας (ΕΕ) 2019/1024) – Ηλεκτρονικές Επικοινωνίες (Ενσωμάτωση στο Ελληνικό Δίκαιο της Οδηγίας (ΕΕ) 2018/1972 και άλλες διατάξεις»,
- του ν. 4624/2019 (Α' 137) «Αρχή Προστασίας Δεδομένων Προσωπικού Χαρακτήρα, μέτρα εφαρμογής του Κανονισμού (ΕΕ) 2016/679 του Ευρωπαϊκού Κοινοβουλίου και του Συμβουλίου της 27ης Απριλίου 2016 για την προστασία των φυσικών προσώπων έναντι της επεξεργασίας δεδομένων προσωπικού χαρακτήρα και ενσωμάτωση στην εθνική νομοθεσία της Οδηγίας (ΕΕ) 2016/680 του Ευρωπαϊκού Κοινοβουλίου και του Συμβουλίου της 27ης Απριλίου 2016 και άλλες διατάξεις»,
- του ν. 4270/2014 (Α' 143) «Αρχές δημοσιονομικής διαχείρισης και εποπτείας (ενσωμάτωση της Οδηγίας 2011/85/ΕΕ) – δημόσιο λογιστικό και άλλες διατάξεις»,
- της παρ. Ζ του ν. 4152/2013 (Α' 107) «Προσαρμογή της ελληνικής νομοθεσίας στην Οδηγία 2011/7 της 16.2.2011 για την καταπολέμηση των καθυστερήσεων πληρωμών στις εμπορικές συναλλαγές»,
- του ν. 3419/2005 (Α' 297) «Γενικό Εμπορικό Μητρώο (Γ.Ε.ΜΗ.) και εκσυγχρονισμός της Επιμελητηριακής Νομοθεσίας»,
- του ν. 2859/2000 (Α' 248) «Κύρωση Κώδικα Φόρου Προστιθέμενης Αξίας»,
- του ν.2690/1999 (Α' 45) «Κύρωση του Κώδικα Διοικητικής Διαδικασίας και άλλες διατάξεις» και ιδίως των άρθρων 1,2, 7, 11 και 13 έως 15,
- του ν. 2121/1993 (Α' 25) «Πνευματική Ιδιοκτησία, Συγγενικά Δικαιώματα και Πολιτιστικά Θέματα»,
- του π.δ. 80/2016 (Α' 145) «Ανάληψη υποχρεώσεων από τους Διατάκτες»,
- του π.δ 28/2015 (Α' 34) «Κωδικοποίηση διατάξεων για την πρόσβαση σε δημόσια έγγραφα και στοιχεία»,
- του Κανονισμού (ΕΕ) 2022/576 του Συμβουλίου της 8ης Απριλίου 2022 για την τροποποίηση του κανονισμού (ΕΕ) αριθ. 833/2014 σχετικά με περιοριστικά μέτρα λόγω ενεργειών της Ρωσίας που αποσταθεροποιούν την κατάσταση στην Ουκρανία,
- του Κανονισμού (ΕΕ) 2016/679 του ΕΚ και του Συμβουλίου, της 27ης Απριλίου 2016, για την προστασία των φυσικών προσώπων έναντι της επεξεργασίας των δεδομένων προσωπικού χαρακτήρα και για την ελεύθερη κυκλοφορία των δεδομένων αυτών και την κατάργηση της οδηγίας 95/46/ΕΚ (Γενικός Κανονισμός για την Προστασία Δεδομένων) (Κείμενο που παρουσιάζει ενδιαφέρον για τον ΕΟΧ) OJ L 119

των σε εκτέλεση των ανωτέρω νόμων εκδοθεισών κανονιστικών πράξεων, των λοιπών διατάξεων που αναφέρονται ρητά ή απορρέουν από τα οριζόμενα στα συμβατικά τεύχη της παρούσας, καθώς και του συνόλου των διατάξεων του ασφαλιστικού, εργατικού, κοινωνικού, περιβαλλοντικού και φορολογικού δικαίου που διέπει την ανάθεση και εκτέλεση της παρούσας σύμβασης, έστω και αν δεν αναφέρονται ρητά παραπάνω,

- Την με αριθμό πρωτ. 81/2026 απόφαση του Δ.Σ. ΔΕΥΑ Κοζάνης (ΑΔΑ: Ψ99ΩΟΡΥΑ-ΡΑΛ).

1.5 Προθεσμία παραλαβής προσφορών

Η καταληκτική ημερομηνία παραλαβής των προσφορών είναι η **03/07/2026 και ώρα 23:59:59**²⁰

Η διαδικασία θα διενεργηθεί με χρήση του Εθνικού Συστήματος Ηλεκτρονικών Δημόσιων Συμβάσεων (ΕΣΗΔΗΣ) Προμήθειες και Υπηρεσίες του ΟΠΣ ΕΣΗΔΗΣ (Διαδικτυακή Πύλη www.promitheus.gov.gr) <https://portal.eprocurement.gov.gr/webcenter/portal/TestPortal>.

1.6 Δημοσιότητα

A. Δημοσίευση στην Επίσημη Εφημερίδα της Ευρωπαϊκής Ένωσης²¹

ΔΕΝ ΠΡΟΒΛΕΠΕΤΑΙ λόγω των ανωτάτων ορίων.

B. Δημοσίευση σε εθνικό επίπεδο²²

Η προκήρυξη²³ και το πλήρες κείμενο της παρούσας Διακήρυξης καταχωρήθηκαν στο Κεντρικό Ηλεκτρονικό Μητρώο Δημοσίων Συμβάσεων (ΚΗΜΔΗΣ).

Τα έγγραφα της σύμβασης της παρούσας Διακήρυξης καταχωρήθηκαν στη σχετική ηλεκτρονική διαδικασία σύναψης δημόσιας σύμβασης στο ΕΣΗΔΗΣ, η οποία έλαβε **Συστημικό Αύξοντα Αριθμό: 481053** και αναρτήθηκαν στη Διαδικτυακή Πύλη (www.promitheus.gov.gr) του ΟΠΣ ΕΣΗΔΗΣ.

Περίληψη της παρούσας Διακήρυξης δημοσιεύεται και στον Ελληνικό Τύπο^{24 25 26}, σύμφωνα με το άρθρο 66 του Ν. 4412/2016.

Περίληψη της παρούσας Διακήρυξης, όπως προβλέπεται στην περίπτωση (ιστ) της παραγράφου 3 του άρθρου 76 του Ν.4727/2020, αναρτήθηκε στο διαδίκτυο.

Η Διακήρυξη καταχωρήθηκε στο διαδίκτυο, στην ιστοσελίδα του Αναθέτοντα Φορέα, στη διεύθυνση (URL): <http://www.deyakozanis.gr> στη διαδρομή: <http://www.deyakozanis.gr.Γ>. **Έξοδα δημοσιεύσεων**

Γ. Έξοδα δημοσιεύσεων

Οι δαπάνες δημοσίευσης, στον Ελληνικό Τύπο βαρύνει τον Ανάδοχο σύμφωνα με τις διατάξεις του Ν. 3548/2007 όπως τροποποιήθηκε, συμπληρώθηκε και ισχύει σήμερα για το κόστος τόσο των αρχικών όσο και των επαναληπτικών δημοσιεύσεων (εφόσον καταστούν αναγκαίες), εντός των προθεσμιών του άρθρου 69Ζ του ν. 4270/2014 (Α' 143).²⁷

²⁰ Κατά τον καθορισμό των προθεσμιών παραλαβής των προσφορών οι Α.Α. λαμβάνουν υπόψη την πολυπλοκότητα της σύμβασης και τον χρόνο που απαιτείται για την προετοιμασία των προσφορών (άρθρο 60 παρ. 1 ν. 4412/2016). Η ελάχιστη προθεσμία παραλαβής των προσφορών στην ανοιχτή διαδικασία καθορίζεται : α) για τις συμβάσεις άνω των ορίων από τις διατάξεις των άρθρων 27, 60 και 67 του ν. 4412/2016 και β) για τις συμβάσεις κάτω των ορίων από τις διατάξεις του άρθρου 121 του ίδιου νόμου.

²¹ Για δημόσιες συμβάσεις άνω των ορίων, ή για τις συμβάσεις κάτω των ορίων, εφόσον η αναθέτουσα αρχή το επιλέξει. Πρβλ. άρθρο 65 παρ.6 του ν.4412/2016.

²² Άρθρο 66 Ν. 4412/2016. Η παρούσα διακήρυξη και οι προκηρύξεις δεν δημοσιεύονται σε εθνικό επίπεδο, πριν από την ημερομηνία δημοσίευσης στην Επίσημη Εφημερίδα της ΕΕ. Ωστόσο, η δημοσίευση μπορεί να πραγματοποιείται σε κάθε περίπτωση σε εθνικό επίπεδο, όταν οι Α.Α. δεν έχουν ενημερωθεί σχετικά με τη δημοσίευση εντός 48 ωρών από τη βεβαίωση παραλαβής της προκήρυξης/ γνωστοποίησης.

²³ Από 01.06.2021 καταργήθηκε η υποχρέωση σύνταξης προκήρυξης για συμβάσεις κάτω των ορίων (Πρβλ άρθρο 141 του ν.4782/2021, παρ. 1 περ.4)

²⁴ Η υποχρέωση δημοσίευσης της προκήρυξης σε μία τοπική εφημερίδα, που προβλέπεται στο άρθρο 4 του ΠΔ 118/2007/άρθρο 5 του ΕΚΠΟΤΑ, συνεχίζει να υφίσταται μέχρι και την 31/12/2023, οπότε και καταργείται. Πρβλ. άρθρο 377§1 περίπτ (59 και 82) και άρθρο 379 §12 ν. 4412/2016, όπως τροποποιήθηκε με το άρθρο 245 του ν. 4782/2021.

²⁵ Η υποχρέωση δημοσίευσης σε νομαρχιακές (νυν "περιφερειακές" κατά το άρ.16 του ν.4487/2017) και τοπικές εφημερίδες του ν.3548/2007, συνεχίζει να υφίσταται μέχρι και την 31/12/2023, οπότε και καταργείται, βλ. άρθρο 377§1 περίπτ (35) και άρθρο 379 §12 ν. 4412/2016, όπως τροποποιήθηκε με το άρθρο 245 του ν. 4782/2021.

²⁶ Για τις δημοσιεύσεις περιλήψεων διαγωνισμών στον εθνικό τύπο, βλ. και ΠΙΝΑΚΑ 1 «ΥΠΟΧΡΕΩΣΕΙΣ ΔΗΜΟΣΙΕΥΣΕΩΝ ΣΤΟΝ ΕΘΝΙΚΟ ΤΥΠΟ ΚΑΤΑ ΤΟΝ Ν.4412/2016», στην ιστοσελίδα της Αρχής, στη διαδρομή Αναθέτουσες Αρχές/Γενικές Οδηγίες/Υποστηρικτικό Υλικό.

²⁷ Πρβλ. άρθρο 26 ν. 5005/2022 (Α' 236), ως τροποποίησε άρθρο 4 ν. 3548/2007 (Α' 68) με την προσθήκη παρ. 4.

1.7 Αρχές εφαρμοζόμενες στη διαδικασία σύναψης

Οι οικονομικοί φορείς δεσμεύονται ότι:

α) τηρούν και θα εξακολουθήσουν να τηρούν κατά την εκτέλεση της σύμβασης, εφόσον επιλεγούν, τις υποχρεώσεις τους που απορρέουν από τις διατάξεις της περιβαλλοντικής, κοινωνικοασφαλιστικής και εργατικής νομοθεσίας, που έχουν θεσπιστεί με το δίκαιο της Ένωσης, το εθνικό δίκαιο, συλλογικές συμβάσεις ή διεθνείς διατάξεις περιβαλλοντικού, κοινωνικού και εργατικού δικαίου, οι οποίες απαριθμούνται στο Παράρτημα Χ του Προσαρτήματος Α του ν. 4412/2016. Η τήρηση των εν λόγω υποχρεώσεων ελέγχεται και βεβαιώνεται από τα όργανα που επιβλέπουν την εκτέλεση των δημοσίων συμβάσεων και τις αρμόδιες δημόσιες αρχές και υπηρεσίες που ενεργούν εντός των ορίων της ευθύνης και της αρμοδιότητάς τους,²⁸

β) δεν θα ενεργήσουν αθέμιτα, παράνομα ή καταχρηστικά καθ' όλη τη διάρκεια της διαδικασίας ανάθεσης, αλλά και κατά το στάδιο εκτέλεσης της σύμβασης, εφόσον επιλεγούν,

γ) λαμβάνουν τα κατάλληλα μέτρα για να διαφυλάξουν την εμπιστευτικότητα των πληροφοριών που έχουν χαρακτηριστεί ως τέτοιες.

²⁸ Άρθρο 18 παρ. 2 του ν. 4412/2016.

2. ΓΕΝΙΚΟΙ ΚΑΙ ΕΙΔΙΚΟΙ ΟΡΟΙ ΣΥΜΜΕΤΟΧΗΣ

2.1 Γενικές Πληροφορίες

2.1.1 Έγγραφο της σύμβασης

Τα έγγραφα της παρούσας διαδικασίας σύναψης,²⁹ είναι τα ακόλουθα:

1. η με αρ. ΤΘ 0598/2026 Προκήρυξη της Σύμβασης (ΑΔΑΜ26PROC019227724), όπως αυτή έχει δημοσιευτεί ,
2. το Ευρωπαϊκό Ενιαίο Έγγραφο Σύμβασης [ΕΕΕΣ]
3. η παρούσα διακήρυξη και τα παραρτήματά της
4. οι συμπληρωματικές πληροφορίες που τυχόν παρέχονται στο πλαίσιο της διαδικασίας, ιδίως σχετικά με τις προδιαγραφές και τα σχετικά δικαιολογητικά

2.1.2 Επικοινωνία - Πρόσβαση στα έγγραφα της Σύμβασης

Όλες οι επικοινωνίες σε σχέση με τα βασικά στοιχεία της διαδικασίας σύναψης της σύμβασης, καθώς και όλες οι ανταλλαγές πληροφοριών, ιδίως η ηλεκτρονική υποβολή, εκτελούνται με τη χρήση της πλατφόρμας του Εθνικού Συστήματος Ηλεκτρονικών Δημοσίων Συμβάσεων (ΕΣΗΔΗΣ), η οποία είναι προσβάσιμη μέσω της Διαδικτυακής Πύλης (www.promitheus.gov.gr)³⁰.

Ο οικονομικός φορέας αναλαμβάνει την υποχρέωση να τηρήσει εμπιστευτικά και να μη γνωστοποιήσει σε τρίτους (συμπεριλαμβανομένων των εκπροσώπων του ελληνικού και διεθνούς Τύπου), χωρίς την προηγούμενη έγγραφη συγκατάθεση της Αναθέτουσας Αρχής, τα ανωτέρω έγγραφα ή πληροφορίες που προκύπτουν από αυτά. Οι οικονομικοί φορείς διασφαλίζουν την τήρηση των απαιτήσεων αυτών από το προσωπικό τους, τους υπεργολάβους τους και κάθε άλλο τρίτο πρόσωπο που χρησιμοποιούν κατά την ανάθεση ή εκτέλεση της σύμβασης. Για τον σκοπό κατά την παραλαβή των εγγράφων της σύμβασης υποβάλλει υπεύθυνη δήλωση του ν. 1599/1986 με την οποία δηλώνει τα ανωτέρω.³¹

2.1.3 Παροχή Διευκρινίσεων

Τα σχετικά αιτήματα παροχής διευκρινίσεων υποβάλλονται ηλεκτρονικά, το αργότερο 10 ημέρες πριν την καταληκτική ημερομηνία υποβολής προσφορών και απαντώνται αντίστοιχα, στο πλαίσιο της παρούσας, στη σχετική ηλεκτρονική διαδικασία σύναψης δημόσιας σύμβασης στην πλατφόρμα του ΕΣΗΔΗΣ, η οποία είναι προσβάσιμη μέσω της Διαδικτυακής Πύλης (www.promitheus.gov.gr). Αιτήματα παροχής συμπληρωματικών

²⁹ Ως «έγγραφο διαδικασίας σύναψης της σύμβασης» ή «έγγραφο της σύμβασης», κατά την έννοια της περ. 14 της παρ.1 του άρθρου 2 του ν. 4412/2016 νοείται κάθε έγγραφο το οποίο παρέχει ή στο οποίο παραπέμπει η Α.Α./Α.Φ. με σκοπό να περιγράψει ή να προσδιορίσει στοιχεία της σύμβασης ή της διαδικασίας ανάθεσης, συμπεριλαμβανομένης της προκήρυξης σύμβασης του άρθρου 63 και 293, της προκαταρκτικής προκήρυξης του άρθρου 62, της περιοδικής ενδεικτικής προκήρυξης του άρθρου 291, αν χρησιμοποιείται ως μέσο προκήρυξης του διαγωνισμού, των τεχνικών προδιαγραφών, του περιγραφικού εγγράφου, των προτεινόμενων όρων της σύμβασης, των υποδειγμάτων για την προσκόμιση των εγγράφων από τους υποψηφίους και τους προσφέροντες, των πληροφοριών σχετικά με τις γενικές και ειδικές υποχρεώσεις και τυχόν πρόσθετων εγγράφων. Επίσης, στην έννοια αυτή περιλαμβάνονται και η διακήρυξη ή η πρόσκληση σε διαπραγμάτευση στις οποίες αναφέρονται όλοι οι ειδικοί και γενικοί όροι σύναψης και εκτέλεσης της σύμβασης, το Ενιαίο Ευρωπαϊκό Έγγραφο Σύμβασης (ΕΕΕΣ), οι συμπληρωματικές πληροφορίες που παρέχει η αναθέτουσα αρχή δυνάμει της παρ. 2 του άρθρου 67 και της παρ. 2 του άρθρου 297, το σχέδιο της σύμβασης μετά των Παραρτημάτων αυτής και η τεχνική συγγραφή υποχρεώσεων που περιλαμβάνει και τις εφαρμοστέες τεχνικές προδιαγραφές

³⁰ Επιλέγεται κατά κανόνα η εκ του νόμου υποχρεωτική χρήση του ΕΣΗΔΗΣ για την πρόσβαση στα έγγραφα της σύμβασης και την επικοινωνία. Οι επιλογές που ακολουθούν αφορούν περιπτώσεις που δεν είναι δυνατή εν όλω ή εν μέρει η ελεύθερη, πλήρης, άμεση και δωρεάν ηλεκτρονική πρόσβαση στα έγγραφα της σύμβασης. Επιπλέον, σε περίπτωση που απαιτούνται ειδικά εργαλεία, συσκευές ή μορφότυποι περιγράφονται στο σημείο αυτό ταυτόχρονα με τον τρόπο πρόσβασης των ενδιαφερομένων.

³¹ Άρθρο 22 παρ. 1, έκτο εδάφιο του ν. 4412/2016 «Εναπόκειται στις αναθέτουσες αρχές που απαιτούν, άλλα μέσα επικοινωνίας πλην των ηλεκτρονικών για τη διαδικασία υποβολής, να αναφέρουν στη χωριστή έκθεση που προβλέπεται στο άρθρο 341 τους σχετικούς λόγους. Εφόσον συντρέχει περίπτωση, οι αναθέτουσες αρχές αναφέρουν στη χωριστή έκθεση τους λόγους για τους οποίους κρίνεται απαραίτητη η χρήση άλλων μέσων επικοινωνίας πλην των ηλεκτρονικών κατ' εφαρμογή του πέμπτου εδαφίου της παρούσας παραγράφου».

πληροφοριών – διευκρινίσεων υποβάλλονται από εγγεγραμμένους στο σύστημα οικονομικούς φορείς, δηλαδή από εκείνους που διαθέτουν σχετικά διαπιστευτήρια που τους έχουν χορηγηθεί (όνομα χρήστη και κωδικό πρόσβασης) και απαραίτητα το ηλεκτρονικό αρχείο με το κείμενο των ερωτημάτων είναι ηλεκτρονικά υπογεγραμμένο. Αιτήματα παροχής διευκρινίσεων που είτε υποβάλλονται με άλλον τρόπο, είτε το ηλεκτρονικό αρχείο που τα συνοδεύει δεν είναι ηλεκτρονικά υπογεγραμμένο, δεν εξετάζονται.

Ο αναθέτων φορέας παρατείνει την προθεσμία παραλαβής των προσφορών, ούτως ώστε όλοι οι ενδιαφερόμενοι οικονομικοί φορείς να μπορούν να λάβουν γνώση όλων των αναγκαίων πληροφοριών για την κατάρτιση των προσφορών στις ακόλουθες περιπτώσεις³²:

α) όταν, για οποιονδήποτε λόγο, πρόσθετες πληροφορίες, αν και ζητήθηκαν από τον οικονομικό φορέα έγκαιρα δεν έχουν παρασχεθεί το αργότερο τέσσερις (4) ημέρες πριν από την προθεσμία που ορίζεται για την παραλαβή των προσφορών,

β) όταν τα έγγραφα της σύμβασης υφίστανται σημαντικές αλλαγές.

Η διάρκεια της παράτασης θα είναι ανάλογη με τη σπουδαιότητα των πληροφοριών που ζητήθηκαν ή των αλλαγών.

Όταν οι πρόσθετες πληροφορίες δεν έχουν ζητηθεί έγκαιρα ή δεν έχουν σημασία για την προετοιμασία κατάλληλων προσφορών, η παράταση της προθεσμίας εναπόκειται στη διακριτική ευχέρεια της αναθέτουσας αρχής.

Η αναθέτουσα αρχή, με ειδικά αιτιολογημένη απόφασή της, δύναται να παρατείνει την προθεσμία παραλαβής των προσφορών, τηρουμένων σε κάθε περίπτωση των αρχών της ίσης μεταχείρισης και της διαφάνειας.

Τροποποίηση των όρων της διαγωνιστικής διαδικασίας (πχ αλλαγή/μετάθεση της καταληκτικής ημερομηνίας υποβολής προσφορών, καθώς και σημαντικές αλλαγές των εγγράφων της σύμβασης, σύμφωνα με την προηγούμενη παράγραφο) δημοσιεύεται στο ΚΗΜΔΗΣ³³.

2.1.4 Γλώσσα

Τα έγγραφα της σύμβασης έχουν συνταχθεί στην ελληνική γλώσσα. Σε περίπτωση ασυμφωνίας μεταξύ των τμημάτων των εγγράφων της σύμβασης που έχουν συνταχθεί σε περισσότερες γλώσσες, επικρατεί η ελληνική έκδοση.³⁴

Τυχόν προδικαστικές προσφυγές υποβάλλονται στην ελληνική γλώσσα.

Οι **προσφορές**, τα στοιχεία που περιλαμβάνονται σε αυτές, καθώς και τα αποδεικτικά έγγραφα σχετικά με τη μη ύπαρξη λόγου αποκλεισμού και την πλήρωση των κριτηρίων ποιοτικής επιλογής³⁵ συντάσσονται στην ελληνική γλώσσα ή συνοδεύονται από επίσημη μετάφρασή τους στην ελληνική γλώσσα.

Τα αλλοδαπά δημόσια και ιδιωτικά έγγραφα συνοδεύονται από μετάφρασή τους στην ελληνική γλώσσα επικυρωμένη, είτε από πρόσωπο αρμόδιο κατά τις κείμενες διατάξεις της εθνικής νομοθεσίας είτε από πρόσωπο κατά νόμο αρμόδιο της χώρας στην οποία έχει συνταχθεί το έγγραφο.

Ενημερωτικά και τεχνικά φυλλάδια και άλλα έντυπα, εταιρικά ή μη, με ειδικό τεχνικό περιεχόμενο, δηλαδή έντυπα με αμιγώς τεχνικά χαρακτηριστικά, όπως αριθμούς, αποδόσεις σε διεθνείς μονάδες, μαθηματικούς

³² Άρθρο 67 παρ.3 του ν. 4412/2016 & άρθρο 121 παρ.5 του ν. 4412/2016.

³³ Πρβλ έγγραφο ΕΑΑΔΗΣΥ με α.π. 4121/30-07-2020 « Διευκρινίσεις ως προς την τήρηση των διατυπώσεων δημοσιότητας στη διαγωνιστική διαδικασία σε περίπτωση τροποποίησης όρων της διακήρυξης» (ΑΔΑ: ΩΡΗ9ΟΞΤΒ-2ΧΖ)

³⁴ Άρθρο 53 παρ.3 του ν. 4412/2016: Τα έγγραφα της σύμβασης (όπως περιγράφονται στην παρ. 2.1.1) συντάσσονται υποχρεωτικά στην ελληνική γλώσσα και προαιρετικά και σε άλλες γλώσσες, συνολικά ή μερικά. Σε περίπτωση ασυμφωνίας μεταξύ των τμημάτων των εγγράφων της σύμβασης που έχουν συνταχθεί σε περισσότερες γλώσσες, επικρατεί η ελληνική έκδοση.

³⁵ Άρθρο 80 παρ. 10 ν. 4412/2016

τύπους και σχέδια, που είναι δυνατόν να διαβαστούν σε κάθε γλώσσα και δεν είναι απαραίτητη η μετάφραση τους, μπορούν να υποβάλλονται σε άλλη γλώσσα, χωρίς να συνοδεύονται από μετάφραση στην ελληνική.³⁶

Κάθε μορφής επικοινωνία με την αναθέτουσα αρχή, καθώς και μεταξύ αυτής και του αναδόχου, θα γίνονται υποχρεωτικά στην ελληνική γλώσσα³⁷.

2.1.5 Εγγυήσεις³⁸

Οι εγγυητικές επιστολές των παραγράφων 2.2.2 και 4.1. εκδίδονται από πιστωτικά ιδρύματα ή χρηματοδοτικά ιδρύματα ή ασφαλιστικές επιχειρήσεις κατά την έννοια των περιπτώσεων β' και γ' της παρ. 1 του άρθρου 14 του ν. 4364/ 2016 (Α'13)³⁹, που λειτουργούν νόμιμα στα κράτη - μέλη της Ένωσης ή του Ευρωπαϊκού Οικονομικού Χώρου ή στα κράτη-μέρη της ΣΔΣ και έχουν, σύμφωνα με τις ισχύουσες διατάξεις, το δικαίωμα αυτό. Μπορούν, επίσης, να εκδίδονται από το Τ.Μ.Ε.Δ.Ε. ή να παρέχονται με γραμμάτιο του Ταμείου Παρακαταθηκών και Δανείων με παρακατάθεση σε αυτό του αντίστοιχου χρηματικού ποσού⁴⁰. Αν συσταθεί παρακαταθήκη με γραμμάτιο παρακατάθεσης χρεογράφων στο Ταμείο Παρακαταθηκών και Δανείων, τα τοκομερίδια ή μερίσματα που λήγουν κατά τη διάρκεια της εγγύησης επιστρέφονται μετά τη λήξη τους στον υπέρ ου η εγγύηση οικονομικό φορέα.

Οι εγγυητικές επιστολές εκδίδονται κατ' επιλογή των οικονομικών φορέων από έναν ή περισσότερους εκδότες της παραπάνω παραγράφου.

Οι εγγυήσεις αυτές περιλαμβάνουν κατ' ελάχιστον τα ακόλουθα στοιχεία: α) την ημερομηνία έκδοσης, β) τον εκδότη, γ) την αναθέτουσα αρχή προς την οποία απευθύνονται, δ) τον αριθμό της εγγύησης, ε) το ποσό που καλύπτει η εγγύηση, στ) την πλήρη επωνυμία, τον Α.Φ.Μ. και τη διεύθυνση του οικονομικού φορέα υπέρ του οποίου εκδίδεται η εγγύηση (στην περίπτωση ένωσης αναγράφονται όλα τα παραπάνω για κάθε μέλος της ένωσης), ζ) τους όρους ότι: αα) η εγγύηση παρέχεται ανέκκλητα και ανεπιφύλακτα, ο δε εκδότης παραιτείται του δικαιώματος της διαιρέσεως και της διζήσεως και ββ) ότι σε περίπτωση κατάρπτωσης αυτής, το ποσό της κατάρπτωσης υπόκειται στο εκάστοτε ισχύον τέλος χαρτοσήμου, η) τα στοιχεία της σχετικής διακήρυξης και την καταληκτική ημερομηνία υποβολής προσφορών, θ) την ημερομηνία λήξης ή τον χρόνο ισχύος της εγγύησης, ι) την ανάληψη υποχρέωσης από τον εκδότη της εγγύησης να καταβάλει το ποσό της εγγύησης ολικά ή μερικά εντός πέντε (5) ημερών μετά από απλή έγγραφη ειδοποίηση εκείνου προς τον οποίο απευθύνεται και ια) στην περίπτωση των εγγυήσεων καλής εκτέλεσης και προκαταβολής, τον αριθμό και τον τίτλο της σχετικής σύμβασης⁴¹.

Η περ. α' του προηγούμενου εδαφίου ζ' δεν εφαρμόζεται για τις εγγυήσεις που παρέχονται με γραμμάτιο του Ταμείου Παρακαταθηκών και Δανείων.

Η αναθέτουσα αρχή επικοινωνεί με τους εκδότες των εγγυητικών επιστολών, προκειμένου να διαπιστώσει την εγκυρότητά τους.

2.1.6 Προστασία Προσωπικών Δεδομένων

Η αναθέτουσα αρχή ενημερώνει το φυσικό πρόσωπο που υπογράφει την προσφορά ως Προσφέρων ή ως Νόμιμος Εκπρόσωπος Προσφέροντος, ότι η ίδια ή και τρίτοι, κατ' εντολή και για λογαριασμό της, θα επεξεργάζονται προσωπικά δεδομένα που περιέχονται στους φακέλους της προσφοράς και τα αποδεικτικά μέσα τα οποία υποβάλλονται σε αυτήν, στο πλαίσιο του παρόντος Διαγωνισμού, για τον σκοπό της αξιολόγησης των προσφορών και της ενημέρωσης έτερων συμμετεχόντων σε αυτόν, λαμβάνοντας κάθε εύλογο μέτρο για τη διασφάλιση του απόρρητου και της ασφάλειας της επεξεργασίας των δεδομένων και της

³⁶ Άρθρο 92 παρ.4 του ν. 4412/2016

³⁷ Με την επιφύλαξη της εν όλω ή εν μέρει σύνταξης των εγγράφων σε άλλη γλώσσα

³⁸ Άρθρο 72 του ν. 4412/2 016

³⁹ Πρβλ. άρθρο 120 του ν.4512/2018 (ΦΕΚ Α' 5/17.1.2017), καθώς και άρθρο 15 παρ.1 του ν.4541/2018 (ΦΕΚ Α' 93/31.5.2018),

⁴⁰ Τα γραμμάτια σύστασης χρηματικής παρακαταθήκης του Ταμείου Παρακαταθηκών και Δανείων, για την παροχή εγγυήσεων συμμετοχής και καλής εκτέλεσης (εγγυοδοτική παρακαταθήκη) συστήνονται σύμφωνα με την ειδική νομοθεσία που διέπει αυτό και ειδικότερα βάσει του άρθρου 4 του π.δ της 30 Δεκεμβρίου 1926/3 Ιανουαρίου 1927 ("Περί συστάσεως και αποδόσεως παρακαταθηκών και καταθέσεων παρά τω Ταμείω Παρακαταθηκών και Δανείων"). Πρβλ. το με αρ. πρωτ. 2756/23-5-2017 έγγραφο της Ε.Α.Α.ΔΗ.ΣΥ. (ΑΔΑ: 7ΝΣΡΟΞΤΒ-975).

⁴¹ Παρ. 12 άρθρου 72 του ν. 4412/2016

προστασίας τους από κάθε μορφής αθέμιτη επεξεργασία, σύμφωνα με τις διατάξεις της κείμενης νομοθεσίας περί προστασίας προσωπικών δεδομένων, κατά τα αναλυτικώς αναφερόμενα στην αναλυτική ενημέρωση που επισυνάπτεται στην παρούσα.

2.2 Δικαίωμα Συμμετοχής - Κριτήρια Ποιοτικής Επιλογής

2.2.1 Δικαίωμα συμμετοχής

1. Δικαίωμα συμμετοχής στη διαδικασία σύναψης της παρούσας σύμβασης έχουν φυσικά ή νομικά πρόσωπα και, σε περίπτωση ενώσεων οικονομικών φορέων, τα μέλη αυτών, που είναι εγκατεστημένα σε:

α) κράτος-μέλος της Ένωσης,

β) κράτος-μέλος του Ευρωπαϊκού Οικονομικού Χώρου (Ε.Ο.Χ.),

γ) τρίτες χώρες που έχουν υπογράψει και κυρώσει τη ΣΔΣ⁴², στον βαθμό που η υπό ανάθεση δημόσια σύμβαση καλύπτεται από τα Παραρτήματα 1, 2, 4, 5, 6 και 7⁴³ και τις γενικές σημειώσεις του σχετικού με την Ένωση Προσαρτήματος Ι της ως άνω Συμφωνίας, καθώς και

δ) σε τρίτες χώρες που δεν εμπίπτουν στην περίπτωση γ' της παρούσας παραγράφου και έχουν συνάψει διμερείς ή πολυμερείς συμφωνίες με την Ένωση σε θέματα διαδικασιών ανάθεσης δημοσίων συμβάσεων⁴⁴.

Στον βαθμό που καλύπτονται από τα Παραρτήματα 1, 2, 4 και 5, 6 και 7 και τις γενικές σημειώσεις του σχετικού με την Ένωση Προσαρτήματος Ι της ΣΔΣ, καθώς και τις λοιπές διεθνείς συμφωνίες από τις οποίες δεσμεύεται η Ένωση, οι αναθέτουσες αρχές επιφυλάσσουν για τα έργα, τα αγαθά, τις υπηρεσίες και τους οικονομικούς φορείς των χωρών που έχουν υπογράψει τις εν λόγω συμφωνίες μεταχείριση εξίσου ευνοϊκή με αυτήν που επιφυλάσσουν για τα έργα, τα αγαθά, τις υπηρεσίες και τους οικονομικούς φορείς της Ένωσης⁴⁵

2. Οικονομικός φορέας συμμετέχει είτε μεμονωμένα είτε ως μέλος ένωσης. Οι ενώσεις οικονομικών φορέων, συμπεριλαμβανομένων και των προσωρινών συμπράξεων, δεν απαιτείται να περιβληθούν συγκεκριμένη νομική μορφή για την υποβολή προσφοράς. Η αναθέτουσα αρχή μπορεί να απαιτήσει από τις ενώσεις οικονομικών φορέων να περιβληθούν συγκεκριμένη νομική μορφή, εφόσον τους ανατεθεί η σύμβαση.

Στις περιπτώσεις υποβολής προσφοράς από ένωση οικονομικών φορέων, όλα τα μέλη της ευθύνονται έναντι της αναθέτουσας αρχής αλληλεγγύως και εις ολόκληρον⁴⁶.

2.2.2 Εγγύηση συμμετοχής⁴⁷

2.2.2.1. Για την έγκυρη συμμετοχή στη διαδικασία σύναψης της παρούσας σύμβασης, κατατίθεται από τους συμμετέχοντες οικονομικούς φορείς (προσφέροντες), εγγυητική επιστολή συμμετοχής⁴⁸, που **ανέρχεται στο ποσό των χίλια εκατό ευρώ (1.100,00 €)**⁴⁹. Στην περίπτωση ένωσης οικονομικών φορέων, η εγγύηση συμμετοχής περιλαμβάνει και τον όρο ότι η εγγύηση καλύπτει τις υποχρεώσεις όλων των οικονομικών φορέων που συμμετέχουν στην ένωση.

⁴² Βλ. σχετικά με ΣΔΣ https://www.wto.org/english/tratop_e/gproc_e/gr_gpa_e.htm

⁴³ Σύμφωνα με το ισχύον κείμενο της ΣΔΣ, τα σχετικά παραρτήματα που αναφέρονται στο άρθρο 25 αντιστοιχούν πλέον στα 1, 2, 4, 5, 6 και 7.

⁴⁴ Επισημαίνεται ότι απαγορεύεται η συμμετοχή εξωχώριας εταιρείας από «μη συνεργάσιμα κράτη στον φορολογικό τομέα» κατά την έννοια των παρ. 3 και 4 του άρθρου 65 του ν. 4172/2013, καθώς και από κράτη που έχουν προνομιακό φορολογικό καθεστώς, όπως αυτά ορίζονται στον κατάλογο της απόφασης της παρ. 7 του άρθρου 65 του ως άνω Κώδικα, κατά τα αναφερόμενα στην περίπτωση α' και β' της παραγράφου 4 του άρθρου 4 του ν. 3310/2005.

⁴⁵ Πρβλ. σχετικά, σελ. 8 της Ανακοίνωσης της Επιτροπής C (2019) 5494 final «Κατευθυντήριες γραμμές για τη συμμετοχή προσφερόντων και αγαθών από τρίτες χώρες στην αγορά δημοσίων συμβάσεων της ΕΕ».

⁴⁶ Άρθρο 19 ν. 4412/2016.

⁴⁷ Παρ. 1, 2 και 12 του άρθρου 72 του ν.4412/2016.

⁴⁸ Σε περίπτωση υποβολής προσφοράς για ένα ή περισσότερα τμήματα της σύμβασης, το ύψος της εγγύησης συμμετοχής υπολογίζεται επί της εκτιμώμενης αξίας του/των προσφερομένου/ων τμήματος/τμημάτων (β' εδ. παρ. 1 άρθρου 72 ν. 4412/2016).

⁴⁹ Το ποσοστό της εγγύησης συμμετοχής δεν μπορεί να υπερβαίνει το 2% της εκτιμώμενης αξίας της σύμβασης, εκτός ΦΠΑ, με ανάλογη στρογγυλοποίηση, μη συνυπολογιζόμενων των δικαιωμάτων προαίρεσης και παράτασης της σύμβασης.

Η εγγύηση συμμετοχής πρέπει να ισχύει τουλάχιστον για τριάντα (30) ημέρες μετά τη λήξη του χρόνου ισχύος της προσφοράς του άρθρου 2.4.5 της παρούσας, άλλως η προσφορά απορρίπτεται. Η αναθέτουσα αρχή μπορεί, πριν από τη λήξη της προσφοράς, να ζητά από τους προσφέροντες να παρατείνουν, πριν τη λήξη τους, τη διάρκεια ισχύος της προσφοράς και της εγγύησης συμμετοχής.

Οι πρωτότυπες εγγυήσεις συμμετοχής, πλην των εγγυήσεων που εκδίδονται ηλεκτρονικά, προσκομίζονται, σε κλειστό φάκελο με ευθύνη του οικονομικού φορέα, το αργότερο πριν την ημερομηνία και ώρα αποσφράγισης των προσφορών που ορίζεται στην παρ. 3.1 της παρούσας, άλλως η προσφορά απορρίπτεται ως απαράδεκτη, μετά από γνώμη της Επιτροπής Διαγωνισμού.

2.2.2.2. Η εγγύηση συμμετοχής επιστρέφεται στον ανάδοχο με την προσκόμιση της εγγύησης καλής εκτέλεσης.

Η εγγύηση συμμετοχής επιστρέφεται στους λοιπούς προσφέροντες, σύμφωνα με τα ειδικότερα οριζόμενα στην παρ. 3 του άρθρου 72 του ν. 4412/2016⁵⁰.

2.2.2.3. Η εγγύηση συμμετοχής καταπίπτει εάν ο προσφέρων: α) αποσύρει την προσφορά του κατά τη διάρκεια ισχύος αυτής, β) παρέχει, εν γνώσει του, ψευδή στοιχεία ή πληροφορίες που αναφέρονται στις παραγράφους 2.2.3 έως 2.2.8, γ) δεν προσκομίζει εγκαίρως τα προβλεπόμενα από την παρούσα δικαιολογητικά (παραγράφοι 2.2.9 και 3.2), δ) δεν προσέλθει εγκαίρως για υπογραφή του συμφωνητικού, ε) υποβάλει μη κατάλληλη προσφορά, με την έννοια της περ. 46 της παρ. 1 του άρθρου 2 του ν. 4412/2016, στ) δεν ανταποκριθεί στη σχετική πρόσκληση της αναθέτουσας αρχής να εξηγήσει την τιμή ή το κόστος της προσφοράς του εντός της τεθείσας προθεσμίας και η προσφορά του απορριφθεί⁵¹, ζ) στις περιπτώσεις των παρ. 3, 4 και 5 του άρθρου 103 του ν. 4412/2016, περί πρόσκλησης για υποβολή δικαιολογητικών από τον προσωρινό ανάδοχο, αν, κατά τον έλεγχο των παραπάνω δικαιολογητικών, σύμφωνα με τις παραγράφους 3.2 και 3.4 της παρούσας, διαπιστωθεί ότι τα στοιχεία που δηλώθηκαν στο ΕΕΕΣ είναι εκ προθέσεως απατηλά, ή ότι έχουν υποβληθεί πλαστά αποδεικτικά στοιχεία, ή αν, από τα παραπάνω δικαιολογητικά που προσκομίσθηκαν νομίμως και εμπροθέσμως, δεν αποδεικνύεται η μη συνδρομή των λόγων αποκλεισμού της παραγράφου 2.2.3 ή η πλήρωση μιας ή περισσότερων από τις απαιτήσεις των κριτηρίων ποιοτικής επιλογής.

2.2.3 Λόγοι αποκλεισμού⁵²

Αποκλείεται από τη συμμετοχή στην παρούσα διαδικασία σύναψης σύμβασης (διαγωνισμό) οικονομικός φορέας, εφόσον συντρέχει στο πρόσωπό του (εάν πρόκειται για μεμονωμένο φυσικό ή νομικό πρόσωπο) ή σε ένα από τα μέλη του (εάν πρόκειται για ένωση οικονομικών φορέων) ένας ή περισσότεροι από τους ακόλουθους λόγους:

2.2.3.1. Όταν υπάρχει σε βάρος του αμετάκλητη⁵³ καταδικαστική απόφαση για ένα από τα ακόλουθα εγκλήματα:

α) συμμετοχή σε εγκληματική οργάνωση, όπως αυτή ορίζεται στο άρθρο 2 της απόφασης-πλαίσιο 2008/841/ΔΕΥ του Συμβουλίου της 24ης Οκτωβρίου 2008, για την καταπολέμηση του οργανωμένου εγκλήματος (ΕΕ L 300 της 11.11.2008 σ.42), και τα εγκλήματα του άρθρου 187 του Ποινικού Κώδικα (εγκληματική οργάνωση),

β) ενεργητική δωροδοκία, όπως ορίζεται στο άρθρο 3 της σύμβασης περί της καταπολέμησης της δωροδοκίας στην οποία ενέχονται υπάλληλοι των Ευρωπαϊκών Κοινοτήτων ή των κρατών-μελών της Ένωσης (ΕΕ C 195 της 25.6.1997, σ. 1) και στην παρ. 1 του άρθρου 2 της απόφασης-πλαίσιο 2003/568/ΔΕΥ του Συμβουλίου της 22ας Ιουλίου 2003, για την καταπολέμηση της δωροδοκίας στον ιδιωτικό τομέα (ΕΕ L 192 της 31.7.2003, σ. 54), καθώς και όπως ορίζεται στο εθνικό δίκαιο του οικονομικού φορέα, και τα εγκλήματα των άρθρων 159Α

⁵⁰ Άρθρο 72 παρ. 3 εδάφιο δεύτερο του ν. 4412/2016.

⁵¹ Άρθρο 88 σε συνδυασμό με άρθρο 72 ν. 4412/2016

⁵² Άρθρα 73 και 74 ν. 4412/2016

⁵³ Επισημαίνεται ότι η αναφορά στο ΕΕΕΣ σε “τελεσίδικη καταδικαστική απόφαση” νοείται ως “αμετάκλητη καταδικαστική απόφαση”, η δε σχετική δήλωση του οικονομικού φορέα στο Μέρος III.Α. του ΕΕΕΣ αφορά μόνο σε αμετάκλητες καταδικαστικές αποφάσεις

(δωροδοκία πολιτικών προσώπων), 236 (δωροδοκία υπαλλήλου), 237 παρ. 2-4 (δωροδοκία δικαστικών λειτουργιών), 237Α παρ. 2 (εμπορία επιρροής – μεσάζοντες), 396 παρ. 2 (δωροδοκία στον ιδιωτικό τομέα) του Ποινικού Κώδικα,

γ) απάτη εις βάρος των οικονομικών συμφερόντων της Ένωσης, κατά την έννοια των άρθρων 3 και 4 της Οδηγίας (ΕΕ) 2017/1371 του Ευρωπαϊκού Κοινοβουλίου και του Συμβουλίου της 5^{ης} Ιουλίου 2017 σχετικά με την καταπολέμηση, μέσω του ποινικού δικαίου, της απάτης εις βάρος των οικονομικών συμφερόντων της Ένωσης (L 198/28.07.2017) και τα εγκλήματα των άρθρων 159Α (δωροδοκία πολιτικών προσώπων), 216 (πλαστογραφία), 236 (δωροδοκία υπαλλήλου), 237 παρ. 2-4 (δωροδοκία δικαστικών λειτουργιών), 242 (ψευδής βεβαίωση, νόθευση κ.λπ.) 374 (διακεκρμένη κλοπή), 375 (υπεξαίρεση), 386 (απάτη), 386Α (απάτη με υπολογιστή), 386Β (απάτη σχετική με τις επιχορηγήσεις), 390 (απιστία) του Ποινικού Κώδικα και των άρθρων 155 επ. του Εθνικού Τελωνειακού Κώδικα (ν. 2960/2001, Α' 265), όταν αυτά στρέφονται κατά των οικονομικών συμφερόντων της Ευρωπαϊκής Ένωσης ή συνδέονται με την προσβολή αυτών των συμφερόντων, καθώς και τα εγκλήματα των άρθρων 23 (διασυννοριακή απάτη σχετικά με τον ΦΠΑ) και 24 (επικουρικές διατάξεις για την ποινική προστασία των οικονομικών συμφερόντων της Ευρωπαϊκής Ένωσης) του ν. 4689/2020 (Α' 103),

δ) τρομοκρατικά εγκλήματα ή εγκλήματα συνδεόμενα με τρομοκρατικές δραστηριότητες, όπως ορίζονται, αντιστοίχως, στα άρθρα 3-4 και 5-12 της Οδηγίας (ΕΕ) 2017/541 του Ευρωπαϊκού Κοινοβουλίου και του Συμβουλίου της 15^{ης} Μαρτίου 2017 για την καταπολέμηση της τρομοκρατίας και την αντικατάσταση της απόφασης-πλαίσιο 2002/475/ΔΕΥ του Συμβουλίου και για την τροποποίηση της απόφασης 2005/671/ΔΕΥ του Συμβουλίου (ΕΕ L 88/31.03.2017) ή ηθική αυτουργία ή συνέργεια ή απόπειρα διάπραξης εγκλήματος, όπως ορίζονται στο άρθρο 14 αυτής, και τα εγκλήματα των άρθρων 187Α και 187Β του Ποινικού Κώδικα, καθώς και τα εγκλήματα των άρθρων 32-35 του ν. 4689/2020 (Α'103),

ε) νομιμοποίηση εσόδων από παράνομες δραστηριότητες ή χρηματοδότηση της τρομοκρατίας, όπως αυτές ορίζονται στο άρθρο 1 της Οδηγίας (ΕΕ) 2015/849 του Ευρωπαϊκού Κοινοβουλίου και του Συμβουλίου της 20ης Μαΐου 2015, σχετικά με την πρόληψη της χρησιμοποίησης του χρηματοπιστωτικού συστήματος για τη νομιμοποίηση εσόδων από παράνομες δραστηριότητες ή για τη χρηματοδότηση της τρομοκρατίας, την τροποποίηση του κανονισμού (ΕΕ) αριθμ. 648/2012 του Ευρωπαϊκού Κοινοβουλίου και του Συμβουλίου, και την κατάργηση της οδηγίας 2005/60/ΕΚ του Ευρωπαϊκού Κοινοβουλίου και του Συμβουλίου και της οδηγίας 2006/70/ΕΚ της Επιτροπής (ΕΕ L 141/05.06.2015) και τα εγκλήματα των άρθρων 2 και 39 του ν. 4557/2018 (Α' 139),

στ) παιδική εργασία και άλλες μορφές εμπορίας ανθρώπων, όπως ορίζονται στο άρθρο 2 της Οδηγίας 2011/36/ΕΕ του Ευρωπαϊκού Κοινοβουλίου και του Συμβουλίου της 5ης Απριλίου 2011, για την πρόληψη και την καταπολέμηση της εμπορίας ανθρώπων και για την προστασία των θυμάτων της, καθώς και για την αντικατάσταση της απόφασης-πλαίσιο 2002/629/ΔΕΥ του Συμβουλίου (ΕΕ L 101 της 15.4.2011, σ. 1), και τα εγκλήματα του άρθρου 323Α του Ποινικού Κώδικα (εμπορία ανθρώπων).

Ο οικονομικός φορέας αποκλείεται, επίσης, όταν το πρόσωπο εις βάρος του οποίου εκδόθηκε αμετάκλητη καταδικαστική απόφαση είναι μέλος του διοικητικού, διευθυντικού ή εποπτικού οργάνου του ή έχει εξουσία εκπροσώπησης, λήψης αποφάσεων ή ελέγχου σε αυτό. Η υποχρέωση του προηγούμενου εδαφίου αφορά:

- στις περιπτώσεις εταιρειών περιορισμένης ευθύνης (Ε.Π.Ε.), ιδιωτικών κεφαλαιουχικών εταιρειών (Ι.Κ.Ε.) και προσωπικών εταιρειών (Ο.Ε. και Ε.Ε.) τους διαχειριστές.
- στις περιπτώσεις ανωνύμων εταιρειών (Α.Ε.), τον διευθύνοντα Σύμβουλο, τα μέλη του Διοικητικού Συμβουλίου, καθώς και τα πρόσωπα στα οποία με απόφαση του Διοικητικού Συμβουλίου έχει ανατεθεί το σύνολο της διαχείρισης και εκπροσώπησης της εταιρείας.
- στις περιπτώσεις Συνεταιρισμών, τα μέλη του Διοικητικού Συμβουλίου.
- σε όλες τις υπόλοιπες περιπτώσεις νομικών προσώπων, τον κατά περίπτωση νόμιμο εκπρόσωπο.

Εάν στις ως άνω περιπτώσεις (α) έως (στ) η κατά τα ανωτέρω, περίοδος αποκλεισμού δεν έχει καθοριστεί με αμετάκλητη απόφαση, αυτή ανέρχεται σε πέντε (5) έτη από την ημερομηνία της καταδίκης με αμετάκλητη απόφαση.

2.2.3.2. Στις ακόλουθες περιπτώσεις:

α) όταν ο οικονομικός φορέας έχει αθετήσει τις υποχρεώσεις του όσον αφορά στην καταβολή φόρων ή εισφορών κοινωνικής ασφάλισης και αυτό έχει διαπιστωθεί από δικαστική ή διοικητική απόφαση με τελεσίδικη και δεσμευτική ισχύ, σύμφωνα με διατάξεις της χώρας όπου είναι εγκατεστημένος ή την εθνική νομοθεσία ή

β) όταν η αναθέτουσα αρχή μπορεί να αποδείξει με τα κατάλληλα μέσα ότι ο οικονομικός φορέας έχει αθετήσει τις υποχρεώσεις του όσον αφορά την καταβολή φόρων ή εισφορών κοινωνικής ασφάλισης.

Αν ο οικονομικός φορέας είναι Έλληνας πολίτης ή έχει την εγκατάστασή του στην Ελλάδα, οι υποχρεώσεις του που αφορούν στις εισφορές κοινωνικής ασφάλισης καλύπτουν τόσο την κύρια όσο και την επικουρική ασφάλιση.

Οι υποχρεώσεις των περ. α' και β' της παρ. 2.2.3.2 θεωρείται ότι δεν έχουν αθετηθεί εφόσον δεν έχουν καταστεί ληξιπρόθεσμες ή εφόσον αυτές έχουν υπαχθεί σε δεσμευτικό διακανονισμό που τηρείται.

Δεν αποκλείεται ο οικονομικός φορέας, όταν έχει εκπληρώσει τις υποχρεώσεις του είτε καταβάλλοντας τους φόρους ή τις εισφορές κοινωνικής ασφάλισης που οφείλει, συμπεριλαμβανομένων, κατά περίπτωση, των δεδουλευμένων τόκων ή των προστίμων είτε υπαγόμενος σε δεσμευτικό διακανονισμό για την καταβολή τους στο μέτρο που τηρεί τους όρους του δεσμευτικού κανονισμού.

2.2.3.3 Δεν προβλέπονται

2.2.3.4. Αποκλείεται⁵⁴ από τη συμμετοχή στη διαδικασία σύναψης της παρούσας σύμβασης, οικονομικός φορέας σε οποιαδήποτε από τις ακόλουθες καταστάσεις⁵⁵:

(α) εάν έχει αθετήσει τις υποχρεώσεις που προβλέπονται στην παρ. 2 του άρθρου 18 του ν. 4412/2016⁵⁶, περί αρχών που εφαρμόζονται στις διαδικασίες σύναψης δημοσίων συμβάσεων,

(β) εάν τελεί υπό πτώχευση ή έχει υπαχθεί σε διαδικασία ειδικής εκκαθάρισης ή τελεί υπό αναγκαστική διαχείριση από εκκαθαριστή ή από το δικαστήριο ή έχει υπαχθεί σε διαδικασία πτωχευτικού συμβιβασμού ή έχει αναστείλει τις επιχειρηματικές του δραστηριότητες ή έχει υπαχθεί σε διαδικασία εξυγίανσης και δεν τηρεί τους όρους αυτής ή εάν βρίσκεται σε οποιαδήποτε ανάλογη κατάσταση προκύπτουσα από παρόμοια διαδικασία, προβλεπόμενη σε εθνικές διατάξεις νόμου. Η αναθέτουσα αρχή μπορεί να μην αποκλείει έναν οικονομικό φορέα ο οποίος βρίσκεται σε μία εκ των καταστάσεων που αναφέρονται στην περίπτωση αυτή, υπό την προϋπόθεση ότι αποδεικνύει ότι ο εν λόγω φορέας είναι σε θέση να εκτελέσει τη σύμβαση, λαμβάνοντας υπόψη τις ισχύουσες διατάξεις και τα μέτρα για τη συνέχιση της επιχειρηματικής του λειτουργίας,⁵⁷

(γ) εάν, με την επιφύλαξη της παραγράφου 3Γ του άρθρου 44 του ν. 3959/2011 περί ποινικών κυρώσεων και άλλων διοικητικών συνεπειών, υπάρχουν επαρκώς εύλογες ενδείξεις που οδηγούν στο συμπέρασμα ότι ο οικονομικός φορέας συνήψε συμφωνίες με άλλους οικονομικούς φορείς με στόχο τη στρέβλωση του ανταγωνισμού,

⁵⁴ Οι λόγοι της παραγράφου 2.2.3.4 αποτελούν δυνητικούς λόγους αποκλεισμού, σύμφωνα με το άρθρο 73 παρ. 4 ν. 4412/2016. Κατά συνέπεια, η Α.Α. δύναται να επιλέξει όλους, μερικούς, ή, ενδεχομένως, και κανέναν από τους λόγους αποκλεισμού της παρ. 4, συνεκτιμώντας τα ιδιαίτερα χαρακτηριστικά της υπό ανάθεση σύμβασης (εκτιμώμενη αξία αυτής, ειδικές περιστάσεις κλπ), με σχετική πρόβλεψη στη διακήρυξη (πρβλ. αιτιολογική έκθεση νόμου 4412/2016 - άρθρο 73 παρ. 4). Επισημαίνεται, επίσης, ότι η επιλογή από την Α.Α. λόγου/ων αποκλεισμού της παρ. 4 διαμορφώνει αντιστοίχως τις επιλογές της στα σχετικά πεδία του ΕΕΕΣ, καθώς και τα μέσα απόδειξης του άρθρου 2.2.9.2.

⁵⁵ Ειδικά για τους δυνητικούς λόγους αποκλεισμού πρβλ. την Κατευθυντήρια Οδηγία 20/22-06-2017 της Αρχής (ΑΔΑ: ΩΡΞ3ΟΞΤΒ-9Ρ5). Ειδικότερα, όταν η αναθέτουσα αρχή εξετάζει τη συνδρομή των προϋποθέσεων εφαρμογής των δυνητικών λόγων αποκλεισμού που έχει συμπεριλάβει στα έγγραφα της σύμβασης, πρέπει να δίδει ιδιαίτερη προσοχή στην τήρηση της αρχής της αναλογικότητας (πρβλ και αιτιολογική σκέψη 101 της Οδηγίας 2014/24/ΕΕ).

⁵⁶ Η αθέτηση της υποχρέωσης αυτής συνιστά σοβαρό επαγγελματικό παράπτωμα του οικονομικού φορέα κατά την έννοια της περίπτωσης θ' της παραγράφου 4 του άρθρου 73. Πρβλ. άρθρο 18 παρ. 5 του ν. 4412/2106.

⁵⁷ Σχετική δήλωση του προσφέροντος οικονομικού φορέα περιλαμβάνεται στο ΕΕΕΣ

δ) εάν μία κατάσταση σύγκρουσης συμφερόντων κατά την έννοια του άρθρου 24 του ν. 4412/2016, δεν μπορεί να θεραπευθεί αποτελεσματικά με άλλα, λιγότερο παρεμβατικά, μέσα,

(ε) εάν μία κατάσταση στρέβλωσης του ανταγωνισμού από την πρότερη συμμετοχή του οικονομικού φορέα κατά την προετοιμασία της διαδικασίας σύναψης σύμβασης, σύμφωνα με όσα ορίζονται στο άρθρο 48 του ν. 4412/2016, δεν μπορεί να θεραπευθεί με άλλα, λιγότερο παρεμβατικά, μέσα,

(στ) εάν έχει επιδείξει σοβαρή ή επαναλαμβανόμενη πλημμέλεια κατά την εκτέλεση ουσιώδους απαίτησης στο πλαίσιο προηγούμενης δημόσιας σύμβασης, προηγούμενης σύμβασης με αναθέτοντα φορέα ή προηγούμενης σύμβασης παραχώρησης που είχε ως αποτέλεσμα την πρόωρη καταγγελία της προηγούμενης σύμβασης, αποζημιώσεις ή άλλες παρόμοιες κυρώσεις,

(ζ) εάν έχει κριθεί ένοχος εκ προθέσεως σοβαρών απατηλών δηλώσεων κατά την παροχή των πληροφοριών που απαιτούνται για την εξακρίβωση της απουσίας των λόγων αποκλεισμού ή την πλήρωση των κριτηρίων επιλογής, έχει αποκρύψει τις πληροφορίες αυτές ή δεν είναι σε θέση να προσκομίσει τα δικαιολογητικά που απαιτούνται κατ' εφαρμογή της παραγράφου 2.2.9.2 της παρούσας,

(η) εάν επιχείρησε να επηρεάσει με αθέμιτο τρόπο τη διαδικασία λήψης αποφάσεων της αναθέτουσας αρχής, να αποκτήσει εμπιστευτικές πληροφορίες που ενδέχεται να του αποφέρουν αθέμιτο πλεονέκτημα στη διαδικασία σύναψης σύμβασης ή να παράσχει με απατηλό τρόπο παραπλανητικές πληροφορίες που ενδέχεται να επηρεάσουν ουσιωδώς τις αποφάσεις που αφορούν τον αποκλεισμό, την επιλογή ή την ανάθεση,

(θ) εάν η αναθέτουσα αρχή μπορεί να αποδείξει, με κατάλληλα μέσα ότι έχει διαπράξει σοβαρό επαγγελματικό παράπτωμα, το οποίο θέτει εν αμφιβόλω την ακεραιότητά του.

Εάν στις ως άνω περιπτώσεις (α) έως (θ) η περίοδος αποκλεισμού δεν έχει καθοριστεί με αμετάκλητη απόφαση, αυτή ανέρχεται σε τρία (3) έτη από την ημερομηνία έκδοσης πράξης που βεβαιώνει το σχετικό γεγονός.⁵⁸

2.2.3.5. Δεν απαιτείται

2.2.3.5.α Δεν απαιτείται

2.2.3.6. Ο οικονομικός φορέας αποκλείεται σε οποιοδήποτε χρονικό σημείο κατά τη διάρκεια της διαδικασίας σύναψης της παρούσας σύμβασης, όταν αποδεικνύεται ότι βρίσκεται, λόγω πράξεων ή παραλείψεων του, είτε πριν είτε κατά τη διαδικασία, σε μία από τις ως άνω περιπτώσεις.

2.2.3.7. Οικονομικός φορέας που εμπίπτει σε μια από τις καταστάσεις που αναφέρονται στις παραγράφους 2.2.3.1 και 2.2.3.4, εκτός από την περ. β αυτής, μπορεί να προσκομίζει στοιχεία⁵⁹, προκειμένου να αποδείξει ότι τα μέτρα που έλαβε επαρκούν για να αποδείξουν την αξιοπιστία του, παρότι συντρέχει ο σχετικός λόγος αποκλεισμού (αυτοκάθαρση). Για τον σκοπό αυτόν, ο οικονομικός φορέας αποδεικνύει ότι έχει καταβάλει ή έχει δεσμευθεί να καταβάλει αποζημίωση για ζημίες που προκλήθηκαν από το ποινικό αδίκημα ή το παράπτωμα, ότι έχει διευκρινίσει τα γεγονότα και τις περιστάσεις με ολοκληρωμένο τρόπο, μέσω ενεργού συνεργασίας με τις ερευνητικές αρχές, και έχει λάβει συγκεκριμένα τεχνικά και οργανωτικά μέτρα, καθώς και μέτρα σε επίπεδο προσωπικού κατάλληλα για την αποφυγή περαιτέρω ποινικών αδικημάτων ή παραπτωμάτων. Τα μέτρα που λαμβάνονται από τους οικονομικούς φορείς αξιολογούνται σε συνάρτηση με τη σοβαρότητα και τις ιδιαίτερες περιστάσεις του ποινικού αδικήματος ή του παραπτώματος. Εάν τα στοιχεία κριθούν επαρκή, ο εν λόγω οικονομικός φορέας δεν αποκλείεται από τη διαδικασία σύναψης σύμβασης. Αν τα μέτρα κριθούν ανεπαρκή, γνωστοποιείται στον οικονομικό φορέα το σκεπτικό της απόφασης αυτής. Οικονομικός φορέας που έχει αποκλειστεί, σύμφωνα με τις κείμενες διατάξεις, με τελεσίδικη απόφαση, σε εθνικό επίπεδο, από τη συμμετοχή σε διαδικασίες σύναψης σύμβασης ή ανάθεσης παραχώρησης δεν μπορεί

⁵⁸ Παρ. 10 του άρθρου 73 ν.4412/2016.Επίσης, πρβλ. υπ' αριθμ. πρωτ. 6271/30-11-2018 έγγραφο της Αρχής (ΑΔΑ Ψ3Κ8ΟΞΤΒ-09Β) σχετικά με την απόφαση ΔΕΕ της 24 Οκτωβρίου 2018 στην υπόθεση C-124/2017.

⁵⁹ Σχετικά με την προσκόμιση αποδείξεων για τα επανορθωτικά μέτρα βλ. την απόφαση της 14ης Ιανουαρίου 2021 του ΔΕΕ στην υπόθεση C-387/19

να κάνει χρήση της ανωτέρω δυνατότητας κατά την περίοδο του αποκλεισμού που ορίζεται στην εν λόγω απόφαση⁶⁰.

2.2.3.8. Η απόφαση για τη διαπίστωση της επάρκειας ή μη των επανορθωτικών μέτρων κατά την προηγούμενη παράγραφο, εκδίδεται σύμφωνα με τα οριζόμενα στις παρ. 8 και 9 του άρθρου 73 του ν. 4412/2016⁶¹, καθώς και στην υπ' αριθμ. 102080/24-10-2022 (Β' 5623/02.11.2022) απόφαση του Υπουργού Ανάπτυξης και Επενδύσεων με θέμα: «Ρύθμιση θεμάτων σχετικά με την εξέταση επανορθωτικών μέτρων από την Επιτροπή της παρ. 9 του άρθρου 73 του ν. 4412/2016».

Η αναθέτουσα αρχή αποστέλλει στην Επιτροπή εξέτασης επανορθωτικών μέτρων της παρ. 9 του άρθρου 73 του ν. 4412/2016 το σχέδιο της απόφασής της περί της διαπίστωσης της επάρκειας ή μη των ληφθέντων από τον οικονομικό φορέα επανορθωτικών μέτρων, συνοδευόμενο από πλήρη φάκελο που περιλαμβάνει όλα τα σχετικά με την υπόθεση στοιχεία. Το σχέδιο της απόφασης της αναθέτουσας αρχής, μαζί με όλα τα σχετικά με την υπόθεση στοιχεία αποστέλλονται, ηλεκτρονικά στη διεύθυνση ηλεκτρονικού ταχυδρομείου epanorthotika@eaadhsy.gr

Στην περίπτωση που ο οικονομικός φορέας δεν έχει προσκομίσει, με δική του πρωτοβουλία, τα στοιχεία, με τα οποία αποδεικνύονται τα επικαλούμενα μέτρα αυτοκάθαρσης (εκδοθείσες αποφάσεις διοίκησης, αποδεικτικά εξόφλησης προστίμων, αλληλογραφία με αρμόδιες ελεγκτικές αρχές κ.λπ.), η αναθέτουσα αρχή, πριν από τη σύνταξη και αποστολή του σχεδίου απόφασης στην Επιτροπή, υποχρεούται να ζητήσει από τον οικονομικό φορέα την προσκόμισή τους, εντός προθεσμίας που δεν υπερβαίνει τις δέκα (10) ημέρες. Με την παρέλευση της ανωτέρω προθεσμίας, θεωρείται ότι τα αιτούμενα στοιχεία δεν προσκομίστηκαν. Στην περίπτωση που ο οικονομικός φορέας υποβάλει αίτημα για παράταση της ως άνω προθεσμίας, συνοδευόμενο από έγγραφα, με τα οποία αποδεικνύεται ότι έχει αιτηθεί τη χορήγηση των στοιχείων, η αναθέτουσα αρχή παρατείνει την προθεσμία υποβολής, για όσο χρόνο απαιτηθεί για τη χορήγησή τους από τις αρμόδιες δημόσιες αρχές.

Αν η αναθέτουσα αρχή κρίνει ότι τα στοιχεία που προσκόμισε ο οικονομικός φορέας δεν είναι πλήρη ή απαιτούνται διευκρινίσεις, πριν από την αποστολή του σχεδίου της απόφασής της στην Επιτροπή, καλεί τον οικονομικό φορέα για τη συμπλήρωση των σχετικών στοιχείων ή/και την παροχή διευκρινίσεων, εντός προθεσμίας, που δεν υπερβαίνει τις δέκα (10) ημέρες.

Αν ο οικονομικός φορέας δεν ανταποκριθεί στην πρόσκληση της αναθέτουσας αρχής, το γεγονός αυτό μνημονεύεται στο σχέδιο της απόφασης.

Με την επιφύλαξη της επόμενης παραγράφου, δεν εξετάζονται από την Επιτροπή επανορθωτικά μέτρα που επικαλείται ένας οικονομικός φορέας, προκειμένου να αποδείξει την αξιοπιστία του, εφόσον αυτά έχουν ληφθεί **μετά** την ημερομηνία λήξης υποβολής των προσφορών. Στην περίπτωση αυτή, η αναθέτουσα αρχή δεν τα λαμβάνει υπόψη και δεν τα μνημονεύει στο σχέδιο της απόφασής της που αποστέλλει στην Επιτροπή.

Στην περίπτωση που, κατά την υποβολή του ΕΕΕΣ, από τον οικονομικό φορέα, δεν συνέτρεχε στο πρόσωπο του κάποιος από τους λόγους αποκλεισμού της παρ. 1 και της παρ. 4, εκτός από την περ. β' αυτής, του άρθρου 73 του ν. 4412/2016, αλλά η συνδρομή του προέκυψε, κατά τη διάρκεια της παρούσας διαδικασίας (οψιγενής μεταβολή), τα μέτρα αυτοκάθαρσης που επικαλείται, λαμβάνονται υπόψη από την αναθέτουσα αρχή, κατά τη σύνταξη του σχεδίου απόφασής της και εξετάζονται από την Επιτροπή.

Οι διαδικαστικές λεπτομέρειες εξέτασης και επανεξέτασης των επανορθωτικών μέτρων ρυθμίζονται αναλυτικά στην ως άνω υπουργική απόφαση.

⁶⁰ Παρ. 7 άρθρου 73 ν. 4412/2016.

⁶¹ Πρβλ. απόφαση υπ' αριθμ. 111257-18/11/2022 (ΑΔΑ: ΨΠΓΟ46ΜΤΛΡ-0Ε3).

2.2.3.9. Οικονομικός φορέας, σε βάρος του οποίου έχει επιβληθεί η κύρωση του οριζόντιου αποκλεισμού σύμφωνα με τις κείμενες διατάξεις και για το χρονικό διάστημα που αυτή ορίζει, αποκλείεται από την παρούσα διαδικασία σύναψης της σύμβασης.

Κριτήρια Επιλογής⁶²

2.2.4 Καταλληλότητα άσκησης επαγγελματικής δραστηριότητας⁶³

Οι οικονομικοί φορείς που συμμετέχουν στη διαδικασία σύναψης της παρούσας σύμβασης απαιτείται να ασκούν εμπορική ή βιομηχανική ή βιοτεχνική δραστηριότητα συναφή με το αντικείμενο της προμήθειας.

Οι οικονομικοί φορείς που είναι εγκατεστημένοι σε κράτος μέλος της Ευρωπαϊκής Ένωσης απαιτείται να είναι εγγεγραμμένοι σε ένα από τα επαγγελματικά ή εμπορικά μητρώα που τηρούνται στο κράτος εγκατάστασής τους ή να ικανοποιούν οποιαδήποτε άλλη απαίτηση ορίζεται στο Παράρτημα XI του Προσαρτήματος Α' του ν. 4412/2016.

Στην περίπτωση οικονομικών φορέων εγκατεστημένων σε κράτος μέλος του Ευρωπαϊκού Οικονομικού Χώρου (Ε.Ο.Χ) ή σε τρίτες χώρες που έχουν προσχωρήσει στη ΣΔΣ, ή σε τρίτες χώρες που δεν εμπίπτουν στην προηγούμενη περίπτωση και έχουν συνάψει διμερείς ή πολυμερείς συμφωνίες με την Ένωση σε θέματα διαδικασιών ανάθεσης δημοσίων συμβάσεων, απαιτείται να είναι εγγεγραμμένοι σε αντίστοιχα επαγγελματικά ή εμπορικά μητρώα.

Οι εγκατεστημένοι στην Ελλάδα οικονομικοί φορείς απαιτείται να είναι εγγεγραμμένοι στο Βιοτεχνικό ή Εμπορικό ή Βιομηχανικό Επιμελητήριο ή στο Μητρώο Κατασκευαστών Αμυντικού Υλικού⁶⁴.

[Στην περίπτωση ένωσης οικονομικών φορέων η ανωτέρω απαίτηση καλύπτεται αθροιστικά από τα μέλη της ένωσης.⁶⁵].

Τα προαναφερθέντα φυσικά ή νομικά πρόσωπα πρέπει να ασκούν επάγγελμα / δραστηριότητα σχετικό με το δημοπρατούμενο αντικείμενο και να είναι εγγεγραμμένα στο οικείο επαγγελματικό ή εμπορικό μητρώο κατά τους νόμους της χώρας που είναι εγκατάστασης και να διαθέτουν την προβλεπόμενη από την ισχύουσα νομοθεσία άδεια εμπορίας ή πώλησης μεταπώλησης θερμικών υποσταθμών ευρισκόμενη σε ισχύ κατά τον χρόνο διεξαγωγής του διαγωνισμού.

⁶² Επισημαίνεται ότι όλα τα κριτήρια επιλογής είναι προαιρετικά, τίθενται στην παρούσα διακήρυξη κατά την κρίση και τη διακριτική ευχέρεια της Α.Α. και πρέπει να σχετίζονται και να είναι ανάλογα με το αντικείμενο της σύμβασης (άρθρο 75 παρ. 1 του ν. 4412/2016). Επιπλέον, οι Α.Α. μπορούν να επιβάλλουν στους οικονομικούς φορείς ως απαιτήσεις συμμετοχής μόνο τα κριτήρια που αναφέρονται στις παραγράφους 2.2.4, 2.2.5 και 2.2.6. Έχουν τη δυνατότητα, κατά συνέπεια, να επιλέξουν ένα, περισσότερα ή όλα ενδεχομένως τα ως άνω κριτήρια επιλογής, συνεκτιμώντας τα ιδιαίτερα χαρακτηριστικά της υπό ανάθεση σύμβασης (εκτιμώμενη αξία αυτής, ειδικές περιστάσεις κλπ), με σχετική πρόβλεψη στη διακήρυξη. Οι Α.Α. διαμορφώνουν αντίστοιχα τα πεδία του ΕΕΕΣ, σύμφωνα με την παράγραφο 2.2.9., καθώς και τα μέσα απόδειξης του άρθρου 2.2.9.2. Πρβλ. και την Κατευθυντήρια Οδηγία 13 της Ε.Α.Α.ΔΗ.ΣΥ. "Κριτήρια ποιοτικής επιλογής δημοσίων συμβάσεων και έλεγχος καταλληλότητας: ειδικά η οικονομική και χρηματοοικονομική επάρκεια και η τεχνική και επαγγελματική ικανότητα" (ΑΔΑ ΩΒΥ7ΟΞΤΒ-ΤΛ7) και ειδικότερα τις Ενότητες III και IV παρ. 1 όπου παρατίθενται σχετικά παραδείγματα.

⁶³ Άρθρο 75 παρ. 2 ν. 4412/2016.

⁶⁴ Παράρτημα XI Προσαρτήματος Α ν. 4412/2016.

⁶⁵ Αναφέροντας λ.χ. ότι «η καταλληλότητα άσκησης επαγγελματικής δραστηριότητας θα πρέπει να καλύπτεται από όλα τα μέλη της ένωσης».

2.2.5 Οικονομική και χρηματοοικονομική επάρκεια⁶⁶

Δεν απαιτείται

2.2.6 Τεχνική και επαγγελματική ικανότητα⁶⁷

Όσον αφορά στην τεχνική και επαγγελματική ικανότητα για την παρούσα διαδικασία σύναψης σύμβασης, οι οικονομικοί φορείς απαιτείται:

~~α) κατά τη διάρκεια⁶⁸, να έχουν εκτελέσει τουλάχιστον ... συμβάσεις προμηθειών του συγκεκριμένου τύπου, ύψους.....~~

β) να διαθέτουν στην Ελλάδα εσωτερικό τμήμα τεχνικής υποστήριξης των προσφερόμενων προϊόντων με εξειδίκευση σε αυτά για την παροχή υπηρεσιών που προβλέπονται στην παρούσα διακήρυξη σύμβασης, καθώς και της υποστήριξης της επιχείρησης σε καταστάσεις εκτάκτων αναγκών.

γ) να διαθέτουν τα προβλεπόμενα και απαιτούμενα πιστοποιητικά ποιότητας του κατασκευαστικού οίκου που έχουν εκδοθεί από επίσημα ινστιτούτα ελέγχου ποιότητας ή υπηρεσίες αναγνωρισμένων ικανοτήτων, με τα οποία βεβαιώνεται η καταλληλότητα των προσφερόμενων προϊόντων, και ποιότητας των παρεχόμενων υπηρεσιών σύμφωνα με τις απαιτήσεις της παρούσας διακήρυξης⁶⁹.

Σε περίπτωση ένωσης οικονομικών φορέων, οι παραπάνω ελάχιστες απαιτήσεις καλύπτονται αθροιστικά από τα μέλη της ένωσης.

2.2.7 Πρότυπα διασφάλισης ποιότητας και πρότυπα περιβαλλοντικής διαχείρισης⁷⁰

Οι οικονομικοί φορείς για την παρούσα διαδικασία σύναψης σύμβασης οφείλουν να συμμορφώνονται με:

α) Πιστοποιητικό ISO 9001:2015 Η κατασκευάστρια εταιρεία των προσφερόμενων προϊόντων θα εφαρμόζει κατά τα στάδια σχεδιασμού, ανάπτυξης και κατασκευής σύστημα ποιοτικού ελέγχου και θα διαθέτει απαραίτητα για τον σκοπό αυτό Πιστοποιητικό ISO 9001:2015, αντίγραφο του οποίου θα πρέπει να υποβληθεί μεταφρασμένο στην ελληνική γλώσσα και επικυρωμένο κατά τον χρόνο υποβολής της προσφοράς,⁷¹

β) Πιστοποιητικό ISO 14001:2015 Η κατασκευάστρια εταιρεία των προσφερόμενων προϊόντων θα πρέπει να διαθέτει πιστοποιητικό EN ISO 14001 για την εφαρμογή Συστήματος περιβαλλοντικής Διαχείρισης σε ότι αφορά την άσκηση των δραστηριοτήτων τους. Αντίγραφο του εν λόγω πιστοποιητικού θα πρέπει να

⁶⁶ Άρθρο 75 παρ. 3 ν. 4412/2016. Επισημαίνεται, περαιτέρω, ότι οι Α.Α. μπορούν (χωρίς αυτό να είναι υποχρεωτικό) να διαμορφώσουν την παρούσα παράγραφο είτε απαιτώντας, ως προς τα κριτήρια που επιλέγουν, ελάχιστα επίπεδα οικονομικής και χρηματοοικονομικής επάρκειας, τα οποία πρέπει να καλύπτουν οι προσφέροντες οικονομικοί φορείς με αναφορά σε συγκεκριμένα μεγέθη (π.χ. κύκλος εργασιών 200.000 ευρώ τα 3 τελευταία έτη), είτε ζητώντας από τους οικονομικούς φορείς να δηλώσουν τις ζητούμενες πληροφορίες αναφέροντας τη μεθοδολογία με την οποία θα αξιολογήσουν τις πληροφορίες αυτές.

⁶⁷ Άρθρο 75 παρ. 4 ν. 4412/2016.

⁶⁸ Οι Α.Α. μπορούν να ζητούν έως τρία έτη και να λαμβάνουν υπόψη στοιχεία συμβάσεων που εκτελέστηκαν/παραδόθηκαν πριν από την τελευταία τριετία.

⁶⁹ Για την έννοια του «τρίτου» οικονομικού φορέα σε περίπτωση σύμβασης ανεξαρτήτων υπηρεσιών πρβλ ενδεικτικά αποφάσεις ΣτΕ (ΕΑ) 107/2018, ΔΕΑ 140/2021 (Τμ. ΙΒ Αναστ.) σκ. 12, ΜΔΕΦΑΘ, Α' διακοπών 236/2019, ΜΔΕΦΑΘ, ΙΒ' 57/2019.

⁷⁰ Άρθρο 82 ν. 4412/2016. Επισημαίνεται ότι τα πρότυπα είναι προαιρετικά, ήτοι τίθενται στην παρούσα διακήρυξη, κατά την κρίση και τη διακριτική ευχέρεια της Α.Α. και πρέπει να σχετίζονται και να είναι ανάλογα με το αντικείμενο της σύμβασης.

⁷¹ Οι Α.Α., εφόσον απαιτούν την προσκόμιση πιστοποιητικών εκδιδόμενων από ανεξάρτητους οργανισμούς που βεβαιώνουν ότι ο οικονομικός φορέας συμμορφώνεται με ορισμένα πρότυπα διασφάλισης ποιότητας, συμπεριλαμβανομένης της προσβασιμότητας για άτομα με ειδικές ανάγκες, παραπέμπουν σε συστήματα διασφάλισης ποιότητας τα οποία βασίζονται στη σχετική σειρά ευρωπαϊκών προτύπων και έχουν πιστοποιηθεί από διαπιστευμένους οργανισμούς. Αναγνωρίζουν ισοδύναμα πιστοποιητικά από οργανισμούς εδρεύοντες σε άλλα κράτη - μέλη. Επίσης, κάνουν δεκτά άλλα αποδεικτικά στοιχεία για ισοδύναμα μέτρα διασφάλισης ποιότητας, εφόσον ο ενδιαφερόμενος οικονομικός φορέας δεν είχε τη δυνατότητα να αποκτήσει τα εν λόγω πιστοποιητικά εντός των σχετικών προθεσμιών για λόγους για τους οποίους δεν ευθύνεται ο ίδιος, υπό την προϋπόθεση ότι ο οικονομικός φορέας αποδεικνύει ότι τα προτεινόμενα μέτρα διασφάλισης ποιότητας πληρούν τα απαιτούμενα πρότυπα διασφάλισης ποιότητας. Τα πιστοποιητικά που ζητούνται πρέπει να έχουν εκδοθεί από ανεξάρτητους οργανισμούς και να βεβαιώνουν ότι ο οικονομικός φορέας συμμορφώνεται με τα απαιτούμενα πρότυπα διασφάλισης ποιότητας, συμπεριλαμβανομένης της προσβασιμότητας για άτομα με ειδικές ανάγκες και να πληρούν όλες τις άλλες απαιτήσεις που προβλέπονται στο άρθρο 82 παρ.1 του ν. 4412/2016.

υποβληθεί μεταφρασμένο στην ελληνική γλώσσα και επικυρωμένο κατά τον χρόνο υποβολής της προσφοράς⁷²

Η αναθέτουσα αρχή αναγνωρίζει ισοδύναμα πιστοποιητικά που έχουν εκδοθεί από φορείς διαπιστευμένους από ισοδύναμους Οργανισμούς διαπίστευσης, εδρεύοντες και σε άλλα κράτη - μέλη σύμφωνα με τον Κανονισμό 765/2008⁷³. Επίσης, κάνει δεκτά άλλα αποδεικτικά στοιχεία για ισοδύναμα μέτρα διασφάλισης ποιότητας, εφόσον ο ενδιαφερόμενος οικονομικός φορέας δεν είχε τη δυνατότητα να αποκτήσει τα εν λόγω πιστοποιητικά εντός των σχετικών προθεσμιών για λόγους για τους οποίους δεν ευθύνεται ο ίδιος, υπό την προϋπόθεση ότι ο οικονομικός φορέας αποδεικνύει ότι τα προτεινόμενα μέτρα διασφάλισης ποιότητας πληρούν τα απαιτούμενα πρότυπα διασφάλισης ποιότητας.

2.2.8 Στήριξη στην ικανότητα τρίτων – Υπεργολαβία

2.2.8.1. Στήριξη στην ικανότητα τρίτων⁷⁴

Οι οικονομικοί φορείς μπορούν, όσον αφορά στα κριτήρια της οικονομικής και χρηματοοικονομικής επάρκειας (της παραγράφου 2.2.5) και τα σχετικά με την τεχνική και επαγγελματική ικανότητα (της παραγράφου 2.2.6), να στηρίζονται στις ικανότητες άλλων φορέων, ασχέτως της νομικής φύσης των δεσμών τους με αυτούς⁷⁵. Στην περίπτωση αυτή, αποδεικνύουν ότι θα έχουν στη διάθεσή τους τους αναγκαίους πόρους, με την προσκόμιση της σχετικής δέσμευσης των φορέων στην ικανότητα των οποίων στηρίζονται.

Όταν οι οικονομικοί φορείς στηρίζονται στις ικανότητες άλλων φορέων όσον αφορά τα κριτήρια που σχετίζονται με την απαιτούμενη με τη διακήρυξη οικονομική και χρηματοοικονομική επάρκεια, οι εν λόγω οικονομικοί φορείς και αυτοί στους οποίους στηρίζονται είναι από κοινού υπεύθυνοι για την εκτέλεση της σύμβασης.

Υπό τους ίδιους όρους οι ενώσεις οικονομικών φορέων μπορούν να στηρίζονται στις ικανότητες των συμμετεχόντων στην ένωση ή άλλων φορέων.

Η αναθέτουσα αρχή ελέγχει αν οι φορείς, στις ικανότητες των οποίων προτίθεται να στηριχθεί ο οικονομικός φορέας, πληρούν κατά περίπτωση τα σχετικά κριτήρια επιλογής και εάν συντρέχουν λόγοι αποκλεισμού της παραγράφου 2.2.3.. Ο οικονομικός φορέας υποχρεούται να αντικαταστήσει έναν φορέα στην ικανότητα του οποίου στηρίζεται, εφόσον ο τελευταίος δεν πληροί το σχετικό κριτήριο επιλογής ή για τον οποίο συντρέχουν λόγοι αποκλεισμού, εντός προθεσμίας τριάντα (30) ημερών από την σχετική πρόσκληση της αναθέτουσας αρχής, η οποία απευθύνεται στον οικονομικό φορέα μέσω της λειτουργικότητας «Επικοινωνία» του ΕΣΗΔΗΣ. Ο φορέας που αντικαθιστά φορέα του προηγούμενου εδαφίου δεν επιτρέπεται να αντικατασταθεί εκ νέου.

⁷² Εάν οι Α.Α. απαιτούν την υποβολή πιστοποιητικών εκδιδόμενων από ανεξάρτητους οργανισμούς που να βεβαιώνουν ότι ο οικονομικός φορέας συμμορφώνεται με συγκεκριμένα συστήματα ή πρότυπα όσον αφορά την περιβαλλοντική διαχείριση, παραπέμπουν στο σύστημα οικολογικής διαχείρισης και ελέγχου (EMAS) της Ένωσης ή σε άλλα συστήματα περιβαλλοντικής διαχείρισης που έχουν αναγνωριστεί, σύμφωνα με το άρθρο 45 του Κανονισμού (ΕΚ) αριθμ. 1221/2009 ή σε άλλα πρότυπα περιβαλλοντικής διαχείρισης βασισμένα σε αντίστοιχα ευρωπαϊκά ή διεθνή πρότυπα που έχουν εκδοθεί από διαπιστευμένους οργανισμούς. Οι Α.Α. αναγνωρίζουν ισοδύναμα πιστοποιητικά από οργανισμούς εδρεύοντες σε άλλα κράτη - μέλη.

Όταν ο οικονομικός φορέας τεκμηριωμένα δεν έχει πρόσβαση στα εν λόγω πιστοποιητικά ή δεν έχει τη δυνατότητα να τα αποκτήσει εντός των σχετικών προθεσμιών, για λόγους για τους οποίους δεν ευθύνεται ο ίδιος, οι Α.Α. αποδέχονται επίσης άλλα αποδεικτικά μέσα μέτρων περιβαλλοντικής διαχείρισης, υπό την προϋπόθεση ότι ο ενδιαφερόμενος οικονομικός φορέας αποδεικνύει ότι τα συγκεκριμένα μέτρα είναι ισοδύναμα με εκείνα που απαιτούνται βάσει του εφαρμοστέου συστήματος ή του προτύπου περιβαλλοντικής διαχείρισης. Τα πιστοποιητικά που ζητούνται από τις Α.Α. πρέπει να έχουν εκδοθεί από ανεξάρτητους οργανισμούς και να βεβαιώνουν ότι ο οικονομικός φορέας συμμορφώνεται με τα απαιτούμενα συστήματα ή πρότυπα περιβαλλοντικής διαχείρισης και να πληρούν όλες τις άλλες απαιτήσεις που προβλέπονται στο άρθρο 82 παρ.2 του ν. 4412/2016.

⁷³ Ως προς το ζήτημα της εφαρμογής του Καν. 765/2008 και των απαιτήσεων διαπίστευσης, αναμένεται η έκδοση απόφασης της Ολομέλειας του ΣτΕ, μετά από παραπομπή σε αυτήν, με την απόφαση ΣτΕ Δ' Τμ. 1939/2022.

⁷⁴ Άρθρο 78 ν. 4412/2016

⁷⁵ Δύνανται, επίσης, να στηρίζονται και στις ικανότητες του/ των υπεργολάβων, στους οποίους προτίθενται να αναθέσουν την εκτέλεση τμήματος/ τμημάτων της υπό ανάθεσης σύμβασης.

2.2.8.2. Υπεργολαβία

Ο οικονομικός φορέας αναφέρει στην προσφορά του το τμήμα της σύμβασης που προτίθεται να αναθέσει υπό μορφή υπεργολαβίας σε τρίτους, καθώς και τους υπεργολάβους που προτείνει. Στην περίπτωση που ο προσφέρων αναφέρει στην προσφορά του ότι προτίθεται να αναθέσει τμήμα(τα) της σύμβασης υπό μορφή υπεργολαβίας σε τρίτους σε ποσοστό που υπερβαίνει το τριάντα τοις εκατό (30%) της συνολικής αξίας της σύμβασης, η αναθέτουσα αρχή ελέγχει ότι δεν συντρέχουν οι λόγοι αποκλεισμού της παραγράφου 2.2.3 της παρούσας⁷⁶. Ο οικονομικός φορέας υποχρεούται να αντικαταστήσει έναν υπεργολάβο, εφόσον συντρέχουν στο πρόσωπό του λόγοι αποκλεισμού της ως άνω παραγράφου 2.2.3.

2.2.9 Κανόνες απόδειξης ποιοτικής επιλογής

Το δικαίωμα συμμετοχής των οικονομικών φορέων και οι όροι και προϋποθέσεις συμμετοχής τους, όπως ορίζονται στις παραγράφους 2.2.1 έως 2.2.8, κρίνονται, κατά την υποβολή της προσφοράς με το ΕΕΕΣ, σύμφωνα με τα οριζόμενα στην παράγραφο 2.2.9.1, κατά την υποβολή των δικαιολογητικών της παραγράφου 2.2.9.2 και κατά τη σύναψη της σύμβασης, με την υπεύθυνη δήλωση της περ. δ' της παρ. 3 του άρθρου 105 του ν. 4412/2016.

Στην περίπτωση που ο οικονομικός φορέας στηρίζεται στις ικανότητες άλλων φορέων, σύμφωνα με την παράγραφο 2.2.8. της παρούσας, οι φορείς στην ικανότητα των οποίων στηρίζεται υποχρεούνται να αποδεικνύουν, κατά τα οριζόμενα στις παραγράφους 2.2.9.1 και 2.2.9.2, ότι δεν συντρέχουν οι λόγοι αποκλεισμού της παραγράφου 2.2.3 της παρούσας και ότι πληρούν τα σχετικά κριτήρια επιλογής κατά περίπτωση⁷⁷.

Στην περίπτωση που ο οικονομικός φορέας αναφέρει στην προσφορά του ότι προτίθεται να αναθέσει τμήμα(τα) της σύμβασης υπό μορφή υπεργολαβίας σε τρίτους σε ποσοστό που υπερβαίνει το τριάντα τοις εκατό (30%) της συνολικής αξίας της σύμβασης, οι υπεργολάβοι υποχρεούνται να αποδεικνύουν, κατά τα οριζόμενα στις παραγράφους 2.2.9.1 και 2.2.9.2, ότι δεν συντρέχουν οι λόγοι αποκλεισμού της παραγράφου 2.2.3 της παρούσας⁷⁸.

Αν μετά τη συμπλήρωση του ΕΕΕΣ και μέχρι τη ημέρα της έγγραφης πρόσκλησης για τη σύναψη του συμφωνητικού επέλθουν μεταβολές στις προϋποθέσεις, τις οποίες οι προσφέροντες είχαν δηλώσει ότι πληρούν, οι προσφέροντες οφείλουν να ενημερώσουν αμελλητί την αναθέτουσα αρχή⁷⁹.

2.2.9.1 Προκαταρκτική απόδειξη κατά την υποβολή προσφορών

Προς προκαταρκτική απόδειξη ότι οι προσφέροντες οικονομικοί φορείς: α) δεν βρίσκονται σε μία από τις καταστάσεις της παραγράφου 2.2.3 και β) πληρούν τα σχετικά κριτήρια επιλογής των παραγράφων 2.2.4, 2.2.5, 2.2.6 και 2.2.7 της παρούσας, προσκομίζουν κατά την υποβολή της προσφοράς τους, ως δικαιολογητικό συμμετοχής, το προβλεπόμενο από το άρθρο 79 παρ. 1 και 3 του ν. 4412/2016 Ευρωπαϊκό Ενιαίο Έγγραφο Σύμβασης (ΕΕΕΣ), σύμφωνα με το επισυναπτόμενο στην παρούσα Παράρτημα ΙΙ, το οποίο ισοδυναμεί με ενημερωμένη υπεύθυνη δήλωση, με τις συνέπειες του ν. 1599/1986. Το ΕΕΕΣ⁸⁰ καταρτίζεται βάσει του τυποποιημένου εντύπου του Παραρτήματος 2 του Κανονισμού (ΕΕ) 2016/7 και συμπληρώνεται από τους προσφέροντες οικονομικούς φορείς σύμφωνα με τις οδηγίες του Παραρτήματος 1.⁸¹

⁷⁶ Ο όρος αυτός μπορεί να τεθεί, κατά την κρίση της αναθέτουσας αρχής, και στην περίπτωση ποσοστού μικρότερου του 30% της εκτιμώμενης αξίας της σύμβασης (πρβλ. παρ. 5 άρθρου 131 του ν. 4412/2016).

⁷⁷ Άρθρο 78 παρ. 1 ν. 4412/2016.

⁷⁸ Άρθρο 131 παρ. 6 ν. 4412/2016

⁷⁹ Άρθρο 104 σε συνδυασμό με τις παρ. 4 και 5 του άρθρου 105 του ν. 4412/2016

⁸⁰ Το ΕΕΕΣ περιλαμβάνει τα ακόλουθα Μέρη: Μέρος Ι Πληροφορίες σχετικά με τη διαδικασία σύναψης σύμβασης και την αναθέτουσα αρχή, Μέρος ΙΙ Πληροφορίες σχετικά με τον οικονομικό φορέα, Μέρος ΙΙΙ Κριτήρια αποκλεισμού, Μέρος ΙV Κριτήρια Επιλογής, Μέρος VΙ Τελικές δηλώσεις.

⁸¹ Από τις 2-5-2019, παρέχεται η ηλεκτρονική υπηρεσία [Promitheus ESPDint \(https://espdint.eprocurement.gov.gr/\)](https://espdint.eprocurement.gov.gr/) <https://espd.eprocurement.gov.gr/> που προσφέρει τη δυνατότητα ηλεκτρονικής σύνταξης και διαχείρισης του Ευρωπαϊκού Ενιαίου Εγγράφου Σύμβασης (ΕΕΕΣ). Μπορείτε να δείτε τη σχετική ανακοίνωση στη Διαδικτυακή Πύλη του ΕΣΗΔΗΣ www.promitheus.gov.gr <https://portal.eprocurement.gov.gr/webcenter/portal/TestPortal>.

[Στις περιπτώσεις που η προς ανάθεση σύμβαση υποδιαιρείται σε τμήματα και τα κριτήρια επιλογής ποικίλλουν από τμήμα σε τμήμα, πρέπει να συμπληρώνεται ένα ΕΕΕΣ για κάθε τμήμα (ή ομάδα τμημάτων με τα ίδια κριτήρια επιλογής)].

Το ΕΕΕΣ φέρει υπογραφή με ημερομηνία εντός του χρονικού διαστήματος κατά το οποίο μπορούν να υποβάλλονται προσφορές. Αν στο διάστημα που μεσολαβεί μεταξύ της ημερομηνίας υπογραφής του ΕΕΕΣ και της καταληκτικής ημερομηνίας υποβολής προσφορών έχουν επέλθει μεταβολές στα δηλωθέντα στοιχεία, εκ μέρους του, στο ΕΕΕΣ, ο οικονομικός φορέας αποσύρει την προσφορά του, χωρίς να απαιτείται απόφαση της αναθέτουσας αρχής. Στη συνέχεια μπορεί να την υποβάλει εκ νέου με επίκαιρο ΕΕΕΣ.⁸²

Ο οικονομικός φορέας δύναται να διευκρινίζει τις δηλώσεις και πληροφορίες που παρέχει στο ΕΕΕΣ με συνοδευτική υπεύθυνη δήλωση, την οποία υποβάλλει μαζί με αυτό.⁸³

Κατά την υποβολή του ΕΕΕΣ, καθώς και της συνοδευτικής υπεύθυνης δήλωσης, είναι δυνατή, με μόνη την υπογραφή του κατά περίπτωση εκπροσώπου του οικονομικού φορέα, η προκαταρκτική απόδειξη των λόγων αποκλεισμού που αναφέρονται στην παράγραφο 2.2.3 της παρούσας, για το σύνολο των φυσικών προσώπων που είναι μέλη του διοικητικού, διευθυντικού ή εποπτικού οργάνου του ή έχουν εξουσία εκπροσώπησης, λήψης αποφάσεων ή ελέγχου σε αυτόν.

Ως εκπρόσωπος του οικονομικού φορέα νοείται ο νόμιμος εκπρόσωπος αυτού, όπως προκύπτει από το ισχύον καταστατικό ή το πρακτικό εκπροσώπησης του κατά τον χρόνο υποβολής της προσφοράς ή το αρμοδίως εξουσιοδοτημένο φυσικό πρόσωπο να εκπροσωπεί τον οικονομικό φορέα για διαδικασίες σύναψης συμβάσεων ή για συγκεκριμένη διαδικασία σύναψης σύμβασης.

Στην περίπτωση υποβολής προσφοράς από ένωση οικονομικών φορέων το ΕΕΕΣ υποβάλλεται χωριστά από κάθε μέλος της ένωσης.

Ο οικονομικός φορέας φέρει την ειδική υποχρέωση να δηλώσει, μέσω του ΕΕΕΣ,⁸⁴ την κατάστασή του σε σχέση με τους λόγους που προβλέπονται στο άρθρο 73 του ν. 4412/2016 και την παράγραφο 2.2.3 της παρούσας⁸⁵ και ταυτόχρονα να επικαλεσθεί και τυχόν ληφθέντα μέτρα προς αποκατάσταση της αξιοπιστίας του.

Ιδίως επισημαίνεται ότι κατά την απάντηση οικονομικού φορέα στο σχετικό πεδίο του ΕΕΕΣ για τυχόν σύναψη συμφωνιών με άλλους οικονομικούς φορείς με στόχο τη στρέβλωση του ανταγωνισμού, η συνδρομή περιστάσεων, όπως η πάροδος της τριετούς περιόδου της ισχύος του λόγου αποκλεισμού (παραγράφου 10 του άρθρου 73) ή η εφαρμογή της διάταξης της παραγράφου 3β του άρθρου 44 του ν. 3959/2011, σύμφωνα με την περ. γ της παραγράφου 2.2.3.4 της παρούσας, αναλύεται στο σχετικό πεδίο που προβάλλει κατόπιν θετικής απάντησης⁸⁶.

Όσον αφορά στις υποχρεώσεις του, ως προς την καταβολή φόρων ή εισφορών κοινωνικής ασφάλισης (περ. α' και β' της παρ. 2 του άρθρου 73 του ν. 4412/2016), αυτές θεωρείται ότι δεν έχουν αθετηθεί, εφόσον δεν έχουν καταστεί ληξιπρόθεσμες ή εφόσον έχουν υπαχθεί σε δεσμευτικό διακανονισμό που τηρείται. Στην περίπτωση αυτή, ο οικονομικός φορέας δεν υποχρεούται να απαντήσει καταφατικά στο σχετικό πεδίο του ΕΕΕΣ με το οποίο ερωτάται εάν ο οικονομικός φορέας έχει ανεκπλήρωτες υποχρεώσεις όσον αφορά στην

⁸² 1waaxxxzzΠρβλ και το Διορθωτικό (Επίσημη Εφημερίδα της Ευρωπαϊκής Ένωσης L 17/65 της 23ης Ιανουαρίου 2018) στον Εκτελεστικό Κανονισμό (ΕΕ) 2016/7 για την καθιέρωση του τυποποιημένου εντύπου για το Ευρωπαϊκό Ενιαίο Έγγραφο Προμήθειας, με το οποίο επιλύθηκαν τα σχετικά ζητήματα ορολογίας που υπήρχαν στο αρχικό επίσημο ελληνικό κείμενο του Εκτελεστικού Κανονισμού, Μπορείτε να δείτε το σχετικό Διορθωτικό στην ακόλουθη διαδρομή [https://eur-lex.europa.eu/legal-content/EL/TXT/HTML/?uri=CELEX:32016R0007R\(01\)&from=EL](https://eur-lex.europa.eu/legal-content/EL/TXT/HTML/?uri=CELEX:32016R0007R(01)&from=EL)

⁸² Άρθρο 79Α παρ. 4 του ν. 4412/2016

⁸³ Άρθρο 79 παρ. 9 του ν. 4412/2016

⁸⁴ βλ. Δ.Ε.Ε. απόφαση της 19.6.2019, Meca, C-41/18, EU:C:2019:507, σκ. 28

⁸⁵ Βλ. ενδεικτικά ΣτΕ 754/2020, 753/2020 (Δ' Τμήμα)

⁸⁶ Παρ. 1 του άρθρου 79 του ν. 4412/2016, όπως τροποποιήθηκε με την παρ. 5 του άρθρου 235 του ν. 4635/2019.

καταβολή φόρων ή εισφορών κοινωνικής ασφάλισης ή, κατά περίπτωση, εάν έχει αθετήσει τις παραπάνω υποχρεώσεις του⁸⁷.

Στην περίπτωση που ένας οικονομικός φορέας, δηλώνει ότι εμπίπτει σε μία από τις καταστάσεις της παρ. 2.2.3.1 και 2.2.3.4, εκτός από την περ. β' αυτής, για τις οποίες συντρέχει ο σχετικός λόγος αποκλεισμού, υποχρεούται, εφόσον επικαλεστεί μέτρα αυτοκάθαρσης για να αποδείξει την αξιοπιστία του, στο σχετικό πεδίο του ΕΕΕΣ, που εμφανίζεται κατόπιν της θετικής απάντησης που έδωσε περί συνδρομής κάποιου από τους ανωτέρω λόγους αποκλεισμού, να δηλώσει⁸⁸:

α. εάν τα μέτρα αυτοκάθαρσης, τα οποία έλαβε για τον συγκεκριμένο λόγο αποκλεισμού που έχει δηλώσει στο ΕΕΕΣ, έχουν ήδη κριθεί σε προγενέστερη διαδικασία στην οποία συμμετείχε, βάσει απόφασης που εκδόθηκε από την ίδια ή άλλη αναθέτουσα αρχή, κατόπιν γνωμοδότησης της Επιτροπής εξέτασης επανορθωτικών μέτρων.

β. εάν τα μέτρα κρίθηκαν ως επαρκή ή μη επαρκή, επισυνάπτοντας την απόφαση της περ. α με βάση την οποία έχουν κριθεί τα συγκεκριμένα μέτρα αυτοκάθαρσης. Περαιτέρω, δηλώνεται εάν η ως άνω απόφαση έχει καταστεί «δεσμευτική», με την έννοια ότι, είτε δεν έχουν ασκηθεί τα προβλεπόμενα μέσα έννομης προστασίας είτε ασκήθηκαν και έχει εκδοθεί σχετική απόφαση.

γ. στην περίπτωση που τα μέτρα έχουν κριθεί ως μη επαρκή, εάν έχει λάβει πρόσθετα μέτρα αυτοκάθαρσης μετά την ημερομηνία που εκδόθηκε η απόφαση της περ. α και σε περίπτωση που ισχύει το ανωτέρω να προβεί σε ανάλυσή τους, αναγράφοντας υποχρεωτικά και την ημερομηνία κατά την οποία αυτά ελήφθησαν.

Ειδικά στην περίπτωση που έχουν συμπεριληφθεί στα έγγραφα της σύμβασης δυνητικοί λόγοι αποκλεισμού, για τους οποίους δεν έχουν προβλεφθεί πεδία δήλωσης πληροφοριών στο Ευρωπαϊκό Ενιαίο Έγγραφο Σύμβασης (ΕΕΕΣ), σχετικά με την λήψη, εκ μέρους των οικονομικών φορέων, επανορθωτικών μέτρων, αυτά θα δηλώνονται (αναφέρονται) στην συμπληρωματική υπεύθυνη δήλωση της παρ. 9, του άρθρου 79 του ν. 4412/2016.

Επισημαίνεται, τέλος, ότι η δήλωση του οικονομικού φορέα περί μη ρωσικής εμπλοκής, [εφόσον πρόκειται για συμβάσεις άνω των ορίων, σύμφωνα με τα προβλεπόμενα στην παράγραφο 2.2.3.5.α της παρούσας] περιλαμβάνεται σε διακριτή υπεύθυνη δήλωση ή, εναλλακτικά, στη συνοδευτική υπεύθυνη δήλωση που δύναται να υποβάλλεται μαζί με το ΕΕΕΣ. Το περιεχόμενο της δήλωσης προβλέπεται στο Παράρτημα XII της παρούσας.

2.2.9.2 Αποδεικτικά μέσα⁸⁹

Α. Για την απόδειξη της μη συνδρομής λόγων αποκλεισμού κατ' άρθρο 2.2.3 και της πλήρωσης των κριτηρίων ποιοτικής επιλογής κατά τις παραγράφους 2.2.4, 2.2.5, 2.2.6 και 2.2.7, οι οικονομικοί φορείς προσκομίζουν τα δικαιολογητικά του παρόντος. Η προσκόμιση των εν λόγω δικαιολογητικών γίνεται κατά τα οριζόμενα στο άρθρο 3.2 από τον προσωρινό ανάδοχο. Η αναθέτουσα αρχή μπορεί να ζητεί από προσφέροντες, σε οποιοδήποτε χρονικό σημείο κατά τη διάρκεια της διαδικασίας, να υποβάλουν όλα ή ορισμένα δικαιολογητικά, όταν αυτό απαιτείται για την ορθή διεξαγωγή της διαδικασίας.

⁸⁷ Παρ. 2^α άρθρου 73 σε συνδυασμό με την παρ. 8 του άρθρου 79 του ν. 4412/2016

⁸⁸ Πρβλ. Άρθρο 5 της Υ.Α. υπ' αριθμ. 102080/24-10-2022 «Ρύθμιση θεμάτων σχετικά με την εξέταση επανορθωτικών μέτρων από την Επιτροπή της παρ. 9 του άρθρου 73 του ν. 4412/2016», ΦΕΚ Β/02-11-2022

⁸⁹ Άρθρο 80 ν. 4412/2016. Επισημαίνεται, περαιτέρω ότι η Α.Α. ζητεί από τους οικονομικούς φορείς να προσκομίσουν μόνο εκείνα τα αποδεικτικά μέσα που ανταποκρίνονται στους λόγους αποκλεισμού και στα κριτήρια επιλογής που έχει ορίσει στις παραγράφους 2.2.3 έως 2.2.8 της παρούσας. Εάν, για παράδειγμα, δεν απαιτήσει ελάχιστα επίπεδα χρηματοοικονομικής επάρκειας των οικονομικών φορέων, τότε δεν θα ζητήσει ούτε τα αποδεικτικά μέσα της παρ. Β.3 της παρούσας

Οι οικονομικοί φορείς δεν υποχρεούνται να υποβάλλουν δικαιολογητικά ή άλλα αποδεικτικά στοιχεία, αν και στο μέτρο που η αναθέτουσα αρχή έχει τη δυνατότητα να λαμβάνει τα πιστοποιητικά ή τις συναφείς πληροφορίες απευθείας μέσω πρόσβασης σε εθνική βάση δεδομένων σε οποιοδήποτε κράτος - μέλος της Ένωσης, η οποία διατίθεται δωρεάν, όπως εθνικό μητρώο συμβάσεων, εικονικό φάκελο επιχείρησης, ηλεκτρονικό σύστημα αποθήκευσης εγγράφων ή σύστημα προεπιλογής. Η δήλωση για την πρόσβαση σε εθνική βάση δεδομένων εμπεριέχεται στο Ευρωπαϊκό Ενιαίο Έγγραφο Σύμβασης (ΕΕΕΣ), στο οποίο περιέχονται επίσης οι πληροφορίες που απαιτούνται για τον συγκεκριμένο σκοπό, όπως η ηλεκτρονική διεύθυνση της βάσης δεδομένων, τυχόν δεδομένα αναγνώρισης και, κατά περίπτωση, η απαραίτητη δήλωση συναίνεσης.

Οι οικονομικοί φορείς δεν υποχρεούνται να υποβάλουν δικαιολογητικά, όταν η αναθέτουσα αρχή που έχει αναθέσει τη σύμβαση διαθέτει ήδη τα ως άνω δικαιολογητικά και αυτά εξακολουθούν να ισχύουν⁹⁰.

Τα δικαιολογητικά του παρόντος υποβάλλονται και γίνονται αποδεκτά σύμφωνα με την παράγραφο 2.4.2.5. και 3.2 της παρούσας.

Τα αποδεικτικά έγγραφα συντάσσονται στην ελληνική γλώσσα ή συνοδεύονται από επίσημη μετάφρασή τους στην ελληνική γλώσσα σύμφωνα με την παράγραφο 2.1.4.

Β. 1. Για την απόδειξη της μη συνδρομής των λόγων αποκλεισμού της παραγράφου 2.2.3 οι προσφέροντες οικονομικοί φορείς προσκομίζουν αντίστοιχα τα δικαιολογητικά που αναφέρονται παρακάτω⁹¹. [Λαμβανομένης υπόψη της Απόφασης ΣτΕ Δ' Τμ. 1939/2022 και έως την έκδοση οριστικής απόφασης από την Ολομέλεια του ΣτΕ (στην οποία έχει παραπεμφθεί η σχετική υπόθεση)]. Οι οικονομικοί φορείς μεριμνούν να διαθέτουν πιστοποιητικά, τα οποία να καλύπτουν και τον χρόνο υποβολής της προσφοράς, προκειμένου να τα υποβάλουν, εφόσον αναδειχθούν προσωρινοί ανάδοχοι. Τα εν λόγω πιστοποιητικά υποβάλλονται μαζί με τα υπόλοιπα αποδεικτικά μέσα της παραγράφου 3.2 της παρούσας, από τον προσωρινό ανάδοχο, μέσω του υποσυστήματος, στον φάκελο «δικαιολογητικά προσωρινού αναδόχου».

Αν το αρμόδιο για την έκδοση των ανωτέρω κράτος-μέλος ή χώρα δεν εκδίδει τέτοιου είδους έγγραφα ή πιστοποιητικά ή όπου το έγγραφο ή τα πιστοποιητικά αυτά δεν καλύπτουν όλες τις περιπτώσεις που αναφέρονται στις παραγράφους 2.2.3.1 και 2.2.3.2 περ. α' και β', καθώς και στην περ. β' της παραγράφου 2.2.3.4, τα έγγραφα ή τα πιστοποιητικά μπορεί να αντικαθίστανται από ένορκη βεβαίωση ή, στα κράτη - μέλη ή στις χώρες όπου δεν προβλέπεται ένορκη βεβαίωση, από υπεύθυνη δήλωση του ενδιαφερομένου ενώπιον αρμόδιας δικαστικής ή διοικητικής αρχής, συμβολαιογράφου ή αρμόδιου επαγγελματικού ή εμπορικού οργανισμού του κράτους - μέλους ή της χώρας καταγωγής ή της χώρας όπου είναι εγκατεστημένος ο οικονομικός φορέας. Οι αρμόδιες δημόσιες αρχές παρέχουν, όπου κρίνεται αναγκαίο, επίσημη δήλωση στην οποία αναφέρεται ότι δεν εκδίδονται τα έγγραφα ή τα πιστοποιητικά της παρούσας παραγράφου ή ότι τα έγγραφα αυτά δεν καλύπτουν όλες τις περιπτώσεις που αναφέρονται στις παραγράφους 2.2.3.1 και 2.2.3.2 περ. α' και β', καθώς και στην περ. β' της παραγράφου 2.2.3.4. Οι επίσημες δηλώσεις καθίστανται διαθέσιμες μέσω του επιγραμμικού αποθετηρίου πιστοποιητικών (e-Certis) του άρθρου 81 του ν. 4412/2016.

Ειδικότερα οι οικονομικοί φορείς προσκομίζουν:

α) για την παράγραφο 2.2.3.1 απόσπασμα του σχετικού μητρώου, όπως του ποινικού μητρώου ή, ελλείψει αυτού, ισοδύναμο έγγραφο που εκδίδεται από αρμόδια δικαστική ή διοικητική αρχή του κράτους-μέλους ή της χώρας καταγωγής ή της χώρας όπου είναι εγκατεστημένος ο οικονομικός φορέας, από το οποίο προκύπτει ότι πληρούνται αυτές οι προϋποθέσεις, που έχει εκδοθεί έως τρεις (3) μήνες πριν από την υποβολή του.

Η υποχρέωση προσκόμισης του ως άνω αποσπάσματος αφορά και στα μέλη του διοικητικού, διευθυντικού ή εποπτικού οργάνου του εν λόγω οικονομικού φορέα ή στα πρόσωπα που έχουν εξουσία εκπροσώπησης, λήψης αποφάσεων ή ελέγχου σε αυτό κατά τα ειδικότερα αναφερόμενα στην ως άνω παράγραφο 2.2.3.1,

⁹⁰ Άρθρο 79 παρ. 6 ν. 4412/2016.

⁹¹ Πρβλ. Απόφαση ΣτΕ Δ' Τμ. 1939/2022. Οι οικονομικοί φορείς μεριμνούν για την έκδοση και προσκόμιση των σχετικών πιστοποιητικών, έως την έκδοση οριστικής απόφασης από την Ολομέλεια του ΣτΕ (στην οποία έχει παραπεμφθεί η σχετική υπόθεση).

β) για την παράγραφο 2.2.3.2 πιστοποιητικό που εκδίδεται από την αρμόδια αρχή του οικείου κράτους - μέλους ή χώρας, που είναι εν ισχύ κατά τον χρόνο υποβολής του, άλλως, στην περίπτωση που δεν αναφέρεται σε αυτό χρόνος ισχύος, που έχει εκδοθεί έως τρεις (3) μήνες πριν από την υποβολή του

Ιδίως οι οικονομικοί φορείς που είναι εγκατεστημένοι στην Ελλάδα προσκομίζουν:

i) Για την απόδειξη της εκπλήρωσης των φορολογικών υποχρεώσεων της παραγράφου 2.2.3.2 περίπτωση (α) αποδεικτικό ενημερότητας εκδιδόμενο από την Α.Α.Δ.Ε.

[Από την 31η.10.2020 όλοι οι φορείς του δημόσιου και του ευρύτερου δημόσιου τομέα υποχρεούνται να λαμβάνουν το αποδεικτικό ενημερότητας των παρ. 1 και 4 του άρθρου 12 του ν. 4174/2013 (Α' 170) μέσω της διαλειτουργικότητας των πληροφοριακών τους συστημάτων με το Κέντρο Διαλειτουργικότητας της Γενικής Γραμματείας Πληροφοριακών Συστημάτων Δημόσιας Διοίκησης, σύμφωνα με τα οριζόμενα στο δεύτερο εδάφιο της παρ. 5 του άρθρου 47 του ν. 4623/2019 (Α' 134). Σε περίπτωση υλοποίησης της ως άνω διαλειτουργικότητας, η Α.Α. αναζητεί αυτεπαγγέλτως το σχετικό αποδεικτικό ενημερότητας.]

ii) Για την απόδειξη της εκπλήρωσης των υποχρεώσεων προς τους οργανισμούς κοινωνικής ασφάλισης της παραγράφου 2.2.3.2 περίπτωση α' πιστοποιητικό εκδιδόμενο από τον e-ΕΦΚΑ.

[Επιπλέον υπεύθυνη δήλωση του οικονομικού φορέα αναφορικά με τους οργανισμούς κοινωνικής ασφάλισης (στην περίπτωση που ο οικονομικός φορέας έχει την εγκατάστασή του στην Ελλάδα αφορά Οργανισμούς κύριας και επικουρικής ασφάλισης) στους οποίους οφείλει να καταβάλλει εισφορές].

~~[Οι Δημόσιες Υπηρεσίες και οι υπηρεσίες φορέων Γενικής Κυβέρνησης, σύμφωνα με την ΚΥΑ οικ. 17535/Δ1.6002 (Β 1754/2020) (άρθρο 7), εφόσον έχουν πιστοποιηθεί σύμφωνα με την οριζόμενη διαδικασία δύναται να αναζητούν αυτεπαγγέλτως το αποδεικτικό ασφαλιστικής ενημερότητας. Σε αυτήν την περίπτωση το παρόν σημείο διαμορφώνεται αναλόγως].~~

iii) Για την παράγραφο 2.2.3.2 περίπτωση α', πλέον των ως άνω πιστοποιητικών, υπεύθυνη δήλωση ότι δεν έχει εκδοθεί δικαστική ή διοικητική απόφαση με τελεσίδικη και δεσμευτική ισχύ για την αθέτηση των υποχρεώσεών τους όσον αφορά στην καταβολή φόρων ή εισφορών κοινωνικής ασφάλισης.

γ) για την παράγραφο 2.2.3.4⁹² περίπτωση β' πιστοποιητικό που εκδίδεται από την αρμόδια αρχή του οικείου κράτους - μέλους ή χώρας, το οποίο έχει εκδοθεί έως τρεις (3) μήνες πριν από την υποβολή του.

Ιδίως οι οικονομικοί φορείς που είναι εγκατεστημένοι στην Ελλάδα προσκομίζουν:

i) Ενιαίο Πιστοποιητικό Δικαστικής Φερεγγυότητας από το αρμόδιο Πρωτοδικείο, από το οποίο προκύπτει ότι δεν τελούν υπό πτώχευση, πτωχευτικό συμβιβασμό ή υπό αναγκαστική διαχείριση ή δικαστική εκκαθάριση ή ότι δεν έχουν υπαχθεί σε διαδικασία εξυγίανσης. Ειδικά για τη διαδικασία εξυγίανσης προσκομίζεται επιπλέον υπεύθυνη δήλωση του νόμιμου εκπροσώπου του οικονομικού φορέα ότι τηρούνται οι όροι της συμφωνίας εξυγίανσης. Για τις ΙΚΕ προσκομίζεται επιπλέον και πιστοποιητικό του Γ.Ε.Μ.Η. περί μη έκδοσης απόφασης λύσης ή κατάθεσης αίτησης λύσης του νομικού προσώπου, ενώ για τις ΕΠΕ προσκομίζεται επιπλέον πιστοποιητικό μεταβολών.

ii) Πιστοποιητικό του Γ.Ε.Μ.Η. από το οποίο προκύπτει ότι το νομικό πρόσωπο δεν έχει λυθεί και τεθεί υπό εκκαθάριση με απόφαση των εταίρων.

iii) Εκτύπωση της καρτέλας "Στοιχεία Μητρώου/ Επιχείρησης" από την ηλεκτρονική πλατφόρμα της Ανεξάρτητης Αρχής Δημοσίων Εσόδων, όπως αυτά εμφανίζονται στο taxisnet, από την οποία να προκύπτει η μη αναστολή της επιχειρηματικής δραστηριότητάς τους.

Προκειμένου για τα σωματεία και τους συνεταιρισμούς, το Ενιαίο Πιστοποιητικό Δικαστικής Φερεγγυότητας εκδίδεται για τα σωματεία από το αρμόδιο Πρωτοδικείο, και για τους συνεταιρισμούς για το χρονικό διάστημα έως τις 31.12.2019 από το Ειρηνοδικείο και μετά την παραπάνω ημερομηνία από το Γ.Ε.Μ.Η.

δ) για τις λοιπές περιπτώσεις της παραγράφου 2.2.3.4, υπεύθυνη δήλωση του προσφέροντος οικονομικού φορέα ότι δεν συντρέχουν στο πρόσωπό του οι οριζόμενοι στην παράγραφο λόγοι αποκλεισμού⁹³.

⁹² Εφόσον η αναθέτουσα αρχή την επιλέξει ως λόγο αποκλεισμού.

⁹³ Παρ. 4 του άρθρου 74 του ν. 4412/2016

ε) για την παράγραφο 2.2.3.9. υπεύθυνη δήλωση του προσφέροντος οικονομικού φορέα περί μη επιβολής σε βάρος του της κύρωσης του οριζόντιου αποκλεισμού, σύμφωνα τις διατάξεις της κείμενης νομοθεσίας.

στ) για την παράγραφο 2.2.3.5 ~~[εφόσον η εκτιμώμενη αξία της σύμβασης υπερβαίνει το 1.000.000 ευρώ]~~ δικαιολογητικά ονομαστικοποίησης των μετοχών⁹⁴, που καθορίζονται κατωτέρω, εφόσον ο προσωρινός ανάδοχος είναι ανώνυμη εταιρία ή νομικό πρόσωπο στη μετοχική σύνθεση του οποίου συμμετέχει ανώνυμη εταιρία ή νομικό πρόσωπο της αλλοδαπής που αντιστοιχεί σε ανώνυμη εταιρία^{95,96} (πλην των περιπτώσεων που αναφέρθηκαν στην παρ. 2.2.3.5 της παρούσας ανωτέρω).

Συγκεκριμένα, προσκομίζονται:

i) Για την απόδειξη της εξαίρεσης από την υποχρέωση ονομαστικοποίησης των μετοχών τους κατά την περ. α) της παραγράφου 2.2.3.5 βεβαίωση του αρμοδίου Χρηματιστηρίου.

ii) Όσον αφορά την εξαίρεση της περ. β) της παραγράφου 2.2.3.5, για την απόδειξη του ελέγχου δικαιωμάτων ψήφου υπεύθυνη δήλωση της ελεγχόμενης εταιρείας και, εάν αυτή είναι διαφορετική του προσωρινού αναδόχου, πρόσθετη υπεύθυνη δήλωση του τελευταίου, στις οποίες αναφέρονται οι επιχειρήσεις επενδύσεων, οι εταιρείες διαχείρισης κεφαλαίων/ενεργητικού ή κεφαλαίων επιχειρηματικών συμμετοχών, ανά περίπτωση και το συνολικό ποσοστό των δικαιωμάτων ψήφου που ελέγχουν στην ελεγχόμενη από αυτές εταιρεία. Οι υπεύθυνες αυτές δηλώσεις συνοδεύονται υποχρεωτικά από βεβαίωση ή άλλο έγγραφο, από το οποίο προκύπτει ότι οι ελέγχουσες τα δικαιώματα ψήφου εταιρείες είναι εποπτευόμενες κατά τα οριζόμενα στην παράγραφο 2.2.3.5.

iii) Δικαιολογητικά ονομαστικοποίησης μετοχών του προσωρινού αναδόχου:

– Πιστοποιητικό αρμόδιας αρχής του κράτους της έδρας, από το οποίο να προκύπτει ότι οι μετοχές είναι ονομαστικές, που έχει εκδοθεί έως τριάντα (30) εργάσιμες ημέρες πριν από την υποβολή του.

– Αναλυτική κατάσταση με τα στοιχεία των μετοχών της εταιρείας και τον αριθμό των μετοχών κάθε μετόχου (μετοχολόγιο), όπως τα στοιχεία αυτά είναι καταχωρημένα στο βιβλίο μετόχων της εταιρείας, το πολύ τριάντα (30) εργάσιμες ημέρες πριν από την ημέρα υποβολής της προσφοράς.

Ειδικότερα:

– Όσον αφορά στις ~~εγκατεστημένες στην Ελλάδα ανώνυμες εταιρείες~~ υποβάλλεται πιστοποιητικό του Γ.Ε.Μ.Η. από το οποίο να προκύπτει ότι οι μετοχές τους είναι ονομαστικές και αναλυτική κατάσταση με τα στοιχεία των μετόχων της εταιρείας και τον αριθμό των μετοχών κάθε μετόχου (μετοχολόγιο), όπως τα στοιχεία αυτά είναι καταχωρημένα στο βιβλίο μετόχων της εταιρείας, το πολύ τριάντα (30) εργάσιμες ημέρες πριν από την ημέρα υποβολής της προσφοράς.

– Όσον αφορά στις ~~αλλοδαπές ανώνυμες εταιρείες ή αλλοδαπά νομικά πρόσωπα που αντιστοιχούν σε ανώνυμες εταιρείες:~~

A) εφόσον έχουν κατά το δίκαιο της έδρας τους ονομαστικές μετοχές, προσκομίζουν:

i) Πιστοποιητικό αρμόδιας αρχής του κράτους της έδρας, από το οποίο να προκύπτει ότι οι μετοχές τους είναι ονομαστικές

ii) Αναλυτική κατάσταση μετόχων, με τον αριθμό των μετοχών του κάθε μετόχου, όπως τα στοιχεία αυτά είναι καταχωρημένα στο βιβλίο μετόχων της εταιρείας, με ημερομηνία το πολύ 30 εργάσιμες ημέρες πριν την υποβολή της προσφοράς.

iii) Κάθε άλλο στοιχείο από το οποίο να προκύπτει η ονομαστικοποίηση μέχρι φυσικού προσώπου των μετοχών, που έχει συντελεστεί τις τελευταίες 30 (τριάντα) εργάσιμες ημέρες πριν την υποβολή της προσφοράς.—

⁹⁴ Άρθρο 8 ν. 3310/2005 και π.δ. 82/1996.

⁹⁵ Για τις αλλοδαπές ανώνυμες εταιρείες ιδρυθείσες σε κράτος μέλος της ΕΕ σχετικό είναι το Παράρτημα Ι της οδηγίας 2012/30/ΕΕ (L315/91) με την οποία αναδιατυπώθηκε η Οδηγία 77/91/ΕΟΚ (Επίσημη Εφημερίδα των Ευρωπαϊκών Κοινοτήτων αρ Ν26/1)

⁹⁶ Πρβλ ΣτΕ 303/2020 (Επταμελής)

~~Β) εφόσον δεν έχουν υποχρέωση ονομαστικοποίησης μετοχών ή δεν προβλέπεται η ονομαστικοποίηση των μετοχών, προσκομίζουν:~~

~~i) βεβαίωση περί μη υποχρέωσης ονομαστικοποίησης των μετοχών από αρμόδια αρχή, εφόσον υπάρχει σχετική πρόβλεψη, διαφορετικά προσκομίζεται υπεύθυνη δήλωση του διαγωνιζομένου. Για την περίπτωση μη πρόβλεψης ονομαστικοποίησης προσκομίζεται υπεύθυνη δήλωση του διαγωνιζομένου~~

~~ii) έγκυρη και ενημερωμένη κατάσταση προσώπων που κατέχουν τουλάχιστον 1% των μετοχών ή δικαιωμάτων ψήφου,~~

~~iii) εάν δεν τηρείται τέτοια κατάσταση, προσκομίζεται σχετική κατάσταση προσώπων, που κατέχουν τουλάχιστον ένα τοις εκατό (1%) των μετοχών ή δικαιωμάτων ψήφου, σύμφωνα με την τελευταία Γενική Συνέλευση, αν τα πρόσωπα αυτά είναι γνωστά στην εταιρεία. Σε αντίθετη περίπτωση, η εταιρεία αιτιολογεί τους λόγους που δεν είναι γνωστά τα ως άνω πρόσωπα, η δε αναθέτουσα αρχή δεν διαθέτει διακριτική ευχέρεια κατά την κρίση της αιτιολογίας αυτής. *[Εναπόκειται στην αναθέτουσα αρχή να αποδείξει τη δυνατότητα της εταιρείας να υποβάλει την προαναφερόμενη κατάσταση, διαφορετικά η μη υποβολή της σχετικής κατάστασης δεν επιφέρει έννομες συνέπειες σε βάρος της εταιρείας].*~~

~~Όλα τα ανωτέρω έγγραφα πρέπει να είναι επικυρωμένα από την κατά νόμο αρμόδια αρχή του κράτους της έδρας του υποψηφίου και να συνοδεύονται από επίσημη μετάφραση στην ελληνική.~~

~~Ελλείψεις στα δικαιολογητικά ονομαστικοποίησης των μετοχών συμπληρώνονται κατά την παράγραφο 3.1.2 της παρούσας.~~

~~Η αναθέτουσα αρχή ελέγχει επίσης, επί ποινή απαραδέκτου της προσφοράς, εάν στη διαδικασία συμμετέχει εξωχώρια εταιρεία από «μη συνεργάσιμα κράτη στον φορολογικό τομέα» κατά την έννοια των παρ. 3 και 4 του άρθρου 65 του ν. 4172/2013, καθώς και από κράτη που έχουν προνομιακό φορολογικό καθεστώς, όπως αυτά ορίζονται στον κατάλογο της απόφασης της παρ. 7 του άρθρου 65 του ως άνω Κώδικα, κατά τα αναφερόμενα στην περίπτωση α' της παραγράφου 4 του άρθρου 4 του ν. 3310/2005. *[Προς τον σκοπό αυτό οι Α.Α. δύνανται να απαιτούν ο προσωρινός ανάδοχος, πέραν των ως άνω δικαιολογητικών ονομαστικοποίησης, να προσκομίζει κατά το στάδιο κατακύρωσης υπεύθυνη δήλωση ότι δεν είναι εξωχώρια εταιρεία, κατά την ανωτέρω έννοια και δεν εμπίπτει στις διατάξεις της παρ.4 εδαφ. α & β του άρθρου 4 του Ν. 3310/2005, όπως ισχύει.]*~~

~~ζ) *[μόνο για συμβάσεις άνω των ορίων]* για την παράγραφο 2.2.3.5α, υποβάλλεται από τον προσωρινό ανάδοχο, μαζί με τα υπόλοιπα δικαιολογητικά κατακύρωσης, υπεύθυνη δήλωση, στην οποία δηλώνεται ότι δεν συντρέχουν οι καταστάσεις ρωσικής εμπλοκής που περιγράφονται στην εν λόγω παράγραφο (υπόδειγμα του περιεχομένου της υπεύθυνης δήλωσης περιλαμβάνεται στο Παράρτημα ΧΙΙ της παρούσας Διακήρυξης). Η υπεύθυνη δήλωση υπογράφεται από τον νόμιμο εκπρόσωπο του οικονομικού φορέα, σύμφωνα με τα προβλεπόμενα στο άρθρο 79Α του ν. 4412/2016.~~

Β. 2. Για την απόδειξη της απαίτησης του άρθρου 2.2.4. (απόδειξη καταλληλότητας για την άσκηση επαγγελματικής δραστηριότητας) προσκομίζουν πιστοποιητικό/βεβαίωση του οικείου επαγγελματικού ή εμπορικού μητρώου του κράτους εγκατάστασης. Οι οικονομικοί φορείς που είναι εγκατεστημένοι σε κράτος μέλος της Ευρωπαϊκής Ένωσης προσκομίζουν πιστοποιητικό/βεβαίωση του αντίστοιχου επαγγελματικού ή εμπορικού μητρώου του Παραρτήματος ΧΙ του Προσαρτήματος Α' του ν. 4412/2016, με το οποίο πιστοποιείται αφενός η εγγραφή τους σε αυτό και αφετέρου το ειδικό επάγγελμά τους. Στην περίπτωση που χώρα δεν τηρεί τέτοιο μητρώο, το έγγραφο ή το πιστοποιητικό μπορεί να αντικαθίσταται από ένορκη βεβαίωση ή, στα κράτη - μέλη ή στις χώρες όπου δεν προβλέπεται ένορκη βεβαίωση, από υπεύθυνη δήλωση του ενδιαφερομένου ενώπιον αρμόδιας δικαστικής ή διοικητικής αρχής, συμβολαιογράφου ή αρμόδιου επαγγελματικού ή εμπορικού οργανισμού της χώρας καταγωγής ή της χώρας όπου είναι εγκατεστημένος ο

οικονομικός φορέας ότι δεν τηρείται τέτοιο μητρώο και ότι ασκεί τη δραστηριότητα που απαιτείται για την εκτέλεση του αντικειμένου της υπό ανάθεση σύμβασης.⁹⁷

Οι εγκατεστημένοι στην Ελλάδα οικονομικοί φορείς προσκομίζουν βεβαίωση εγγραφής στο Βιοτεχνικό ή Εμπορικό ή Βιομηχανικό Επιμελητήριο ή στο Μητρώο Κατασκευαστών Αμυντικού Υλικού ή πιστοποιητικό που εκδίδεται από την οικεία υπηρεσία του Γ.Ε.Μ.Η. των ως άνω Επιμελητηρίων. Για την απόδειξη άσκησης γεωργικού ή κτηνοτροφικού επαγγέλματος, οι αναθέτουσες αρχές απαιτούν σχετική βεβαίωση άσκησης επαγγέλματος, από αρμόδια διοικητική αρχή ή αρχή Οργανισμού Τοπικής Αυτοδιοίκησης.

Επισημαίνεται ότι, τα δικαιολογητικά που αφορούν στην απόδειξη της απαίτησης του άρθρου 2.2.4 (απόδειξη καταλληλότητας για την άσκηση επαγγελματικής δραστηριότητας) γίνονται αποδεκτά, εφόσον έχουν εκδοθεί έως τριάντα (30) εργάσιμες ημέρες πριν από την υποβολή τους, εκτός εάν, σύμφωνα με τις ειδικότερες διατάξεις αυτών, φέρουν συγκεκριμένο χρόνο ισχύος.

B.3. Δεν απαιτείται⁹⁸

~~(α) Οικονομικές καταστάσεις ή αποσπάσματα οικονομικών καταστάσεων, στην περίπτωση που η δημοσίευση των οικονομικών καταστάσεων απαιτείται από την νομοθεσία της χώρας όπου είναι εγκατεστημένος ο οικονομικός φορέας,~~

~~(β) Δήλωση περί του ολικού ύψους του κύκλου εργασιών στον τομέα δραστηριοτήτων που αποτελεί το αντικείμενο της σύμβασης για τις τρεις τελευταίες οικονομικές χρήσεις κατ' ανώτατο όριο ή έναρξης των δραστηριοτήτων του.~~

~~Εάν ο οικονομικός φορέας, για βάσιμο λόγο, δεν είναι σε θέση να προσκομίσει τα ανωτέρω δικαιολογητικά, μπορεί να αποδεικνύει την οικονομική και χρηματοοικονομική του επάρκεια με οποιοδήποτε άλλο κατάλληλο έγγραφο.⁹⁹~~

B.4. Για την απόδειξη της τεχνικής ικανότητας της παραγράφου 2.2.6 οι οικονομικοί φορείς προσκομίζουν:¹⁰⁰

α) i) **Υπεύθυνη δήλωση** ότι διαθέτουν στην Ελλάδα **εσωτερικό τμήμα τεχνικής υποστήριξης των προσφερόμενων προϊόντων με εξειδίκευση σε αυτά** για την παροχή υπηρεσιών που προβλέπονται στην παρούσα διακήρυξη σύμβασης, καθώς και της υποστήριξης της επιχείρησης σε καταστάσεις εκτάκτων αναγκών.

ii) **Βεβαίωση** κατασκευάστριας εταιρείας ότι έχει εκπαιδεύσει κατάλληλα τον οικονομικό φορέα.

β) Κατάλληλα πιστοποιητικά (ISO 9001:2015 & ISO 14001:2015)

B.5. Για την απόδειξη της συμμόρφωσής τους με πρότυπα διασφάλισης ποιότητας και πρότυπα περιβαλλοντικής διαχείρισης της παραγράφου 2.2.7 οι οικονομικοί φορείς προσκομίζουν τα κάτωθι πιστοποιητικά¹⁰¹:

- **Πιστοποιητικό ISO 9001:2015 Η κατασκευάστρια εταιρεία των προσφερόμενων προϊόντων θα εφαρμόζει κατά τα στάδια σχεδιασμού, ανάπτυξης και κατασκευής σύστημα ποιοτικού ελέγχου και θα διαθέτει απαραίτητα για τον σκοπό αυτό Πιστοποιητικό ISO 9001:2015, αντίγραφο του οποίου**

⁹⁷ Πρβλ. Παράρτημα XI Προσαρτήματος Α ν. 4412/2016. Επισημαίνεται ότι η Α.Α. απαιτεί στην εκάστοτε διακήρυξη, κατά περίπτωση, για τους εγκατεστημένους στην Ελλάδα οικονομικούς φορείς βεβαίωση εγγραφής σε ένα από τα σχετικά Επιμελητήρια/ Μητρώα, κατά περίπτωση.

⁹⁸ Συμπληρώνεται από την Α.Α. με ένα ή περισσότερα από τα δικαιολογητικά που αναφέρονται στο Μέρος Ι του Παραρτήματος XII του Προσαρτήματος Α' του ν. 4412/2016 (π.χ. τραπεζική βεβαίωση για την πιστοληπτική ικανότητα του οικονομικού φορέα (ημεδαπού ή αλλοδαπού) ή/ και αποσπάσματα οικονομικών καταστάσεων κλπ), τα οποία αντιστοιχούν, σε κάθε περίπτωση, στα κριτήρια οικονομικής και χρηματοοικονομικής επάρκειας που έχει θέσει η Α.Α. στο άρθρο 2.2.5.

⁹⁹ Η καταλληλότητα του προσκομιζόμενου από τον οικονομικό φορέα εγγράφου για την απόδειξη της χρηματοοικονομικής του επάρκειας εναπόκειται στην κρίση της Α.Α. (πρβλ. άρθρο 80 παρ. 4 εδ. β ν. 4412/2016)

¹⁰⁰ Συμπληρώνεται από την Α.Α. με ένα ή περισσότερα από τα δικαιολογητικά που αναφέρονται στο Μέρος ΙΙ του Παραρτήματος XII του Προσαρτήματος Α' του ν. 4412/2016, τα οποία αντιστοιχούν, σε κάθε περίπτωση, στα κριτήρια τεχνικής και επαγγελματικής ικανότητας που έχει θέσει η αναθέτουσα αρχή στο άρθρο 2.2.6.

¹⁰¹ Πρβλ απόφαση ΣτΕ Δ' Τμ. 1939/2022 σκ. 28.

θα πρέπει να υποβληθεί μεταφρασμένο στην ελληνική γλώσσα και επικυρωμένο κατά τον χρόνο υποβολής της προσφοράς,

- **Πιστοποιητικό ISO 14001:2015** Η κατασκευάστρια εταιρεία των προσφερόμενων προϊόντων θα πρέπει να διαθέτει πιστοποιητικό EN ISO 14001 για την εφαρμογή Συστήματος περιβαλλοντικής Διαχείρισης σε ότι αφορά την άσκηση των δραστηριοτήτων τους. Αντίγραφο του εν λόγω πιστοποιητικού θα πρέπει να υποβληθεί μεταφρασμένο στην ελληνική γλώσσα και επικυρωμένο κατά τον χρόνο υποβολής της προσφοράς

[Ενδεικτικά βλ. το Παράρτημα ΙΧ της παρούσας και Πίνακα αντιστοίχισης λόγων αποκλεισμού-κριτηρίων ποιοτικής επιλογής με αποδεικτικά μέσα ¹⁰²].

Β.6. Για την απόδειξη της νόμιμης εκπροσώπησης, στις περιπτώσεις που ο οικονομικός φορέας είναι νομικό πρόσωπο και εγγράφεται υποχρεωτικά ή προαιρετικά, κατά την κείμενη νομοθεσία, και δηλώνει την εκπροσώπηση και τις μεταβολές της σε αρμόδια αρχή (πχ ΓΕΜΗ), προσκομίζει σχετικό πιστοποιητικό ισχύουσας εκπροσώπησης, το οποίο πρέπει να έχει εκδοθεί έως τριάντα (30) εργάσιμες ημέρες πριν από την υποβολή του, εκτός αν αυτό φέρει συγκεκριμένο χρόνο ισχύος.

Ειδικότερα για τους ημεδαπούς οικονομικούς φορείς προσκομίζονται:

i) **για την απόδειξη της νόμιμης εκπροσώπησης**, στις περιπτώσεις που ο οικονομικός φορέας είναι νομικό πρόσωπο και υποχρεούται, κατά την κείμενη νομοθεσία, να δηλώνει την εκπροσώπηση και τις μεταβολές της

¹⁰² Εφόσον η Α.Α. έχει απαιτήσει τη συμμόρφωση των οικονομικών φορέων με πρότυπα διασφάλισης ποιότητας ή/και πρότυπα περιβαλλοντικής διαχείρισης της παραγράφου 2.2.7, τότε μόνο συμπληρώνεται η παρούσα παράγραφος, σύμφωνα με τα προβλεπόμενα στο άρθρο 82 ν. 4412/2016, άλλως διαγράφεται.

στο ΓΕΜΗ¹⁰³, προσκομίζει σχετικό πιστοποιητικό ισχύουσας εκπροσώπησης¹⁰⁴, το οποίο πρέπει να έχει εκδοθεί έως τριάντα (30) εργάσιμες ημέρες πριν από την υποβολή του.

ii) Για την **απόδειξη της νόμιμης σύστασης και των μεταβολών** του νομικού προσώπου γενικό πιστοποιητικό μεταβολών του ΓΕΜΗ, εφόσον έχει εκδοθεί έως τρεις (3) μήνες πριν από την υποβολή του.

Στις λοιπές περιπτώσεις τα κατά περίπτωση νομιμοποιητικά έγγραφα σύστασης και νόμιμης εκπροσώπησης (όπως καταστατικά, πιστοποιητικά μεταβολών, αντίστοιχα ΦΕΚ, αποφάσεις συγκρότησης οργάνων διοίκησης σε σώμα, κλπ., ανάλογα με τη νομική μορφή του οικονομικού φορέα), συνοδευόμενα από υπεύθυνη δήλωση του νόμιμου εκπροσώπου ότι εξακολουθούν να ισχύουν κατά την υποβολή τους.

Σε περίπτωση που για τη διενέργεια της παρούσας διαδικασίας ανάθεσης έχουν χορηγηθεί εξουσίες σε πρόσωπο πλέον αυτών που αναφέρονται στα παραπάνω έγγραφα, προσκομίζεται επιπλέον απόφαση-πρακτικό του αρμόδιου καταστατικού οργάνου διοίκησης του νομικού προσώπου με την οποία χορηγήθηκαν οι σχετικές εξουσίες. Όσον αφορά τα φυσικά πρόσωπα, εφόσον έχουν χορηγηθεί εξουσίες σε τρίτα πρόσωπα, προσκομίζεται εξουσιοδότηση του οικονομικού φορέα.

¹⁰³ Σύμφωνα με το άρθρο 16 του ν. 4919/2022, στο ΓΕΜΗ **εγγράφονται υποχρεωτικά:**

- α) Η Ανώνυμη Εταιρεία (Α.Ε.) του ν. [4548/2018 \(Α' 104\)](#),
- β) η Εταιρεία Περιορισμένης Ευθύνης (Ε.Π.Ε.) του ν. [3190/1955 \(Α' 91\)](#),
- γ) η Ιδιωτική Κεφαλαιουχική Εταιρεία (Ι.Κ.Ε.) του ν. [4072/2012 \(Α' 86\)](#),
- δ) η Ομόρρυθμη και Ετερόρρυθμη (απλή ή κατά μετοχές) Εταιρεία του ν. [4072/2012](#),
- ε) ο Αστικός Συνεταιρισμός του ν. [1667/1986 \(Α' 196\)](#), στον οποίο περιλαμβάνονται ο αλληλασφαλιστικός, ο πιστωτικός, ο οικοδομικός συνεταιρισμός και η ενεργειακή κοινότητα,
- στ) η Κοινωνική Συνεταιριστική Επιχείρηση (Κοιν.Σ.ΕΠ.) και ο Συνεταιρισμός Εργαζομένων του ν. [4430/2016 \(Α' 205\)](#),
- ζ) ο Κοινωνικός Συνεταιρισμός Περιορισμένης Ευθύνης (Κοιν.Σ.Π.Ε.) του [άρθρου 12](#) του ν. [2716/1999 \(Α' 96\)](#),
- η) η Αστική Εταιρεία με οικονομικό σκοπό του άρθρου 784 ΑΚ και του [άρθρου 270](#) του ν. [4072/2012](#),
- θ) ο Ευρωπαϊκός Όμιλος Οικονομικού Σκοπού του Κανονισμού (ΕΟΚ) 2137/1985/ΕΟΚ (L 199, διορθωτικό L 247) που έχει την έδρα του στην ημεδαπή,
- ι) η Ευρωπαϊκή Εταιρεία του Κανονισμού (ΕΚ) 2157/2001 (L 294) που έχει την έδρα της στην ημεδαπή,
- ια) η Ευρωπαϊκή Συνεταιριστική Εταιρεία του Κανονισμού (ΕΚ) 1435/2003 (L 207), που έχει την έδρα της στην ημεδαπή,
- ιβ) τα υποκαταστήματα ή πρακτορεία που διατηρούν στην ημεδαπή οι αλλοδαπές εταιρείες με τη μορφή της ανώνυμης εταιρείας, της εταιρείας περιορισμένης ευθύνης και της ετερόρρυθμης κατά μετοχές εταιρείας που έχουν την έδρα τους σε κράτος μέλος της Ευρωπαϊκής Ένωσης (ΕΕ),
- ιγ) τα υποκαταστήματα ή τα πρακτορεία που διατηρούν στην ημεδαπή οι αλλοδαπές εταιρείες που έχουν έδρα σε τρίτη χώρα και έχουν νομική μορφή ανάλογη με εκείνη των αλλοδαπών εταιρειών που αναφέρεται στην περ. ιβ),
- ιδ) τα υποκαταστήματα ή τα πρακτορεία, μέσω των οποίων ενεργούν εμπορικές πράξεις στην ημεδαπή τα φυσικά ή νομικά πρόσωπα ή ενώσεις προσώπων που έχουν την κύρια εγκατάσταση ή την έδρα τους στην αλλοδαπή και δεν εμπίπτουν στις περ. ιβ) και ιγ),
- ιε) η κοινοπραξία του [άρθρου 293](#) του ν. [4072/2012](#),
- ιστ) οι ατομικές επιχειρήσεις με εγκατάσταση στην ημεδαπή και σκοπό το κέρδος που:
- ιστα) διενεργούν εμπορικές πράξεις στο όνομά τους, κατά σύνηθες επάγγελμα, ή
- ιστβ) διαθέτουν αγαθά ή υπηρεσίες ή διαμεσολαβούν στη διάθεση αυτών με επιχειρηματικό κίνδυνο, μέσω οργανωμένης υποδομής ή μέσω εκμετάλλευσης της εργασίας τρίτων προσώπων.

Στο Γ.Ε.ΜΗ. μπορούν να εγγράφονται προαιρετικά οι αγροτικοί συνεταιρισμοί του ν. [4673/2020 \(Α' 52\)](#).

Δεν εγγράφονται στο Γ.Ε.ΜΗ.:

- α) οι αστικές εταιρείες για την άσκηση επαγγελματικής δραστηριότητας δικηγόρων, συμβολαιογράφων και δικαστικών επιμελητών,
- β) τα γραφεία ή υποκαταστήματα αλλοδαπών εταιρειών ή επιχειρήσεων που έχουν εγκατασταθεί στην Ελλάδα, σύμφωνα με το [άρθρο 25](#) του ν. [27/1975 \(Α' 77\)](#) και τον α.ν. [378/1968 \(Α' 82\)](#),
- γ) η Ναυτική Εταιρεία που συστήνεται κατά τον ν. [959/1979 \(Α' 192\)](#) και η Ναυτιλιακή Εταιρεία Πλοίων Αναψυχής (Ν.Ε.Π.Α.) που συστήνεται κατά τον ν. [3182/2003 \(Α' 220\)](#),
- δ) τα γραφεία αλλοδαπών εταιρειών που εγκαθίστανται στην Ελλάδα, σύμφωνα με τον α.ν. [89/1967 \(Α' 132\)](#).

¹⁰⁴ Το πιστοποιητικό Ισχύουσας Εκπροσώπησης (καταχωρίσεις μεταβολών εκπροσώπησης) παρουσιάζει τις σχετικές με τη διοίκηση και εκπροσώπηση της εταιρείας καταχωρίσεις/μεταβολές στο Γενικό Εμπορικό Μητρώο. Το Αναλυτικό Πιστοποιητικό Εκπροσώπησης παρουσιάζει τα στοιχεία των προσώπων που διοικούν και εκπροσωπούν την εταιρεία αυτή τη στιγμή, καθώς και το εύρος των αρμοδιοτήτων τους

Οι αλλοδαποί οικονομικοί φορείς προσκομίζουν τα προβλεπόμενα, κατά τη νομοθεσία της χώρας εγκατάστασης, αποδεικτικά έγγραφα και εφόσον δεν προβλέπονται, υπεύθυνη δήλωση του νόμιμου εκπροσώπου, από την οποία αποδεικνύονται τα ανωτέρω ως προς τη νόμιμη σύσταση, μεταβολές και εκπροσώπηση του οικονομικού φορέα.

Οι ως άνω υπεύθυνες δηλώσεις γίνονται αποδεκτές, εφόσον έχουν συνταχθεί μετά την κοινοποίηση της πρόσκλησης για την υποβολή των δικαιολογητικών.

Από τα ανωτέρω έγγραφα πρέπει να προκύπτουν η νόμιμη σύσταση του οικονομικού φορέα, όλες οι σχετικές τροποποιήσεις των καταστατικών, το/τα πρόσωπο/α που δεσμεύει/ουν νόμιμα την εταιρεία κατά την ημερομηνία διενέργειας του διαγωνισμού (νόμιμος εκπρόσωπος, δικαίωμα υπογραφής κλπ.), τυχόν τρίτοι, στους οποίους έχει χορηγηθεί εξουσία εκπροσώπησης, καθώς και η θητεία του/των ή/και των μελών του οργάνου διοίκησης/ νόμιμου εκπροσώπου.

B.7. Οι οικονομικοί φορείς που είναι εγγεγραμμένοι σε επίσημους καταλόγους¹⁰⁵ που προβλέπονται από τις εκάστοτε ισχύουσες εθνικές διατάξεις ή διαθέτουν πιστοποίηση από οργανισμούς πιστοποίησης που συμμορφώνονται με τα ευρωπαϊκά πρότυπα πιστοποίησης, κατά την έννοια του Παραρτήματος VII του Προσαρτήματος Α' του ν. 4412/2016, μπορούν να προσκομίζουν στις αναθέτουσες αρχές πιστοποιητικό εγγραφής εκδιδόμενο από την αρμόδια αρχή ή το πιστοποιητικό που εκδίδεται από τον αρμόδιο οργανισμό πιστοποίησης.

Στα πιστοποιητικά αυτά αναφέρονται τα δικαιολογητικά βάσει των οποίων έγινε η εγγραφή των εν λόγω οικονομικών φορέων στον επίσημο κατάλογο ή η πιστοποίηση και η κατάταξη στον εν λόγω κατάλογο.

Η πιστοποιούμενη εγγραφή στους επίσημους καταλόγους από τους αρμόδιους οργανισμούς ή το πιστοποιητικό, που εκδίδεται από τον οργανισμό πιστοποίησης, συνιστά τεκμήριο καταλληλότητας όσον αφορά τις απαιτήσεις ποιοτικής επιλογής, τις οποίες καλύπτει ο επίσημος κατάλογος ή το πιστοποιητικό.

Οι οικονομικοί φορείς που είναι εγγεγραμμένοι σε επίσημους καταλόγους απαλλάσσονται από την υποχρέωση υποβολής των δικαιολογητικών που αναφέρονται στο πιστοποιητικό εγγραφής τους. Ειδικώς, όσον αφορά την καταβολή των εισφορών κοινωνικής ασφάλισης και των φόρων και τελών, προσκομίζονται πέραν της βεβαίωσης εγγραφής στον επίσημο κατάλογο και πιστοποιητικά, κατά τα οριζόμενα ανωτέρω στην περίπτωση Β.1, υποπερ. i, ii και iii της περ. β.

B.8. Οι ενώσεις οικονομικών φορέων που υποβάλλουν κοινή προσφορά, υποβάλλουν τα παραπάνω, κατά περίπτωση δικαιολογητικά, για κάθε οικονομικό φορέα που συμμετέχει στην ένωση, σύμφωνα με τα ειδικότερα προβλεπόμενα στο άρθρο 19 παρ. 2 του ν. 4412/2016.

B.9. Στην περίπτωση που οικονομικός φορέας επιθυμεί να στηριχθεί στις ικανότητες άλλων φορέων, σύμφωνα με την παράγραφο 2.2.8 για την απόδειξη ότι θα έχει στη διάθεσή του τους αναγκαίους πόρους, προσκομίζει, ιδίως, σχετική έγγραφη δέσμευση των φορέων αυτών για τον σκοπό αυτό. Ειδικότερα, προσκομίζεται έγγραφο (συμφωνητικό ή σε περίπτωση νομικού προσώπου απόφαση του αρμόδιου οργάνου διοίκησης αυτού ή σε περίπτωση φυσικού προσώπου υπεύθυνη δήλωση), δυνάμει του οποίου αμφότεροι, διαγωνιζόμενος οικονομικός φορέας και τρίτος φορέας, εγκρίνουν τη μεταξύ τους συνεργασία για την κατά περίπτωση παροχή προς τον διαγωνιζόμενο της χρηματοοικονομικής ή/και τεχνικής ή/και επαγγελματικής ικανότητας του φορέα, ώστε αυτή να είναι στη διάθεση του διαγωνιζομένου για την εκτέλεση της Σύμβασης. Η σχετική αναφορά πρέπει να είναι λεπτομερής και να αναφέρει κατ' ελάχιστον τους συγκεκριμένους πόρους που θα είναι διαθέσιμοι για την εκτέλεση της σύμβασης και τον τρόπο με τον οποίο θα χρησιμοποιηθούν αυτοί για την εκτέλεση της σύμβασης. Ο τρίτος θα δεσμεύεται ρητά ότι θα διαθέσει στον διαγωνιζόμενο τους συγκεκριμένους πόρους κατά τη διάρκεια της σύμβασης και ο διαγωνιζόμενος ότι θα κάνει χρήση αυτών σε περίπτωση που του ανατεθεί η σύμβαση.

Σε περίπτωση που ο τρίτος διαθέτει χρηματοοικονομική επάρκεια, θα δηλώνει επίσης ότι καθίσταται από κοινού με τον διαγωνιζόμενο υπεύθυνος για την εκτέλεση της σύμβασης.

B.10. Στην περίπτωση που ο οικονομικός φορέας δηλώνει στην προσφορά του ότι θα κάνει χρήση υπεργολάβων, στις ικανότητες των οποίων δεν στηρίζεται, προσκομίζεται υπεύθυνη δήλωση του

¹⁰⁵ Άρθρο 83 ν. 4412/2016.

προσφέροντος με αναφορά του τμήματος της σύμβασης το οποίο προτίθεται να αναθέσει σε τρίτους υπό μορφή υπεργολαβίας και υπεύθυνη δήλωση των υπεργολάβων ότι αποδέχονται την εκτέλεση των εργασιών.

B.11. Επισημαίνεται ότι γίνονται αποδεκτές:

- οι ένορκες βεβαιώσεις που αναφέρονται στην παρούσα Διακήρυξη, εφόσον έχουν συνταχθεί έως τρεις (3) μήνες πριν από την υποβολή τους,
- οι υπεύθυνες δηλώσεις, εφόσον έχουν συνταχθεί μετά την κοινοποίηση της πρόσκλησης για την υποβολή των δικαιολογητικών. Σημειώνεται ότι δεν απαιτείται θεώρηση του γνησίου της υπογραφής τους.

2.3 Κριτήρια Ανάθεσης

2.3.1 Κριτήριο ανάθεσης¹⁰⁶

Κριτήριο ανάθεσης¹⁰⁷ της Σύμβασης είναι η πλέον συμφέρουσα από οικονομική άποψη προσφορά:

Αποκλειστικά βάσει τιμής¹⁰⁸ σύμφωνα με τις διατάξεις του Νόμου 4412/08.08.2016 (ΦΕΚ 147^Α/08.08.2016).

2.3.2 Βαθμολόγηση και κατάταξη προσφορών¹⁰⁹

Δεν προβλέπεται

2.3.3 Ηλεκτρονικοί πλειστηριασμοί¹¹⁰

Δεν προβλέπεται

2.4 Κατάρτιση - Περιεχόμενο Προσφορών

2.4.1 Γενικοί όροι υποβολής προσφορών

Οι προσφορές υποβάλλονται με βάση τις απαιτήσεις που ορίζονται στο Παράρτημα ΣΤ της Διακήρυξης, για το σύνολο της προκηρυχθείσας ποσότητας της προμήθειας .

Δεν επιτρέπονται εναλλακτικές προσφορές¹¹¹

Η ένωση Οικονομικών Φορέων υποβάλλει κοινή προσφορά, η οποία υπογράφεται υποχρεωτικά ηλεκτρονικά είτε από όλους τους Οικονομικούς Φορείς που αποτελούν την ένωση, είτε από εκπρόσωπό τους νομίμως εξουσιοδοτημένο. Στην προσφορά δηλώνεται η έκταση και το είδος της συμμετοχής του κάθε μέλους της ένωσης, συμπεριλαμβανομένης της κατανομής αμοιβής μεταξύ τους, καθώς και ο εκπρόσωπος/συντονιστής αυτής. Η εν λόγω δήλωση περιλαμβάνεται είτε στο ΕΕΕΣ (Μέρος ΙΙ. Ενότητα Α) είτε στη συνοδευτική αυτού υπεύθυνη δήλωση που δύναται να υποβάλλουν τα μέλη της ένωσης. Για την υπογραφή της προδικαστικής προσφυγής από τον εκπρόσωπο / συντονιστή της ένωσης απαιτείται ρητή εξουσιοδότηση. Η εν λόγω εξουσιοδότηση μπορεί να περιλαμβάνεται είτε στο ΕΕΕΣ (Μέρος ΙΙ. Ενότητα Α), είτε στη συνοδευτική αυτού

¹⁰⁶ Άρθρο 86 ν. 4412/2016 και τυποποιημένο έντυπο 2 Παραρτήματος ΙΙ (Προκήρυξη σύμβασης), παρ. ΙΙ.2.5 Εκτελεστικού Κανονισμού (ΕΕ) 2015/1986 της Επιτροπής (L 296)

¹⁰⁷ Τα κριτήρια ανάθεσης πρέπει να συνδέονται με το αντικείμενο της σύμβασης, σύμφωνα με την παράγραφο 8 του άρθρου 86 του ν. 4412/2016. Διασφαλίζουν τη δυνατότητα αποτελεσματικού ανταγωνισμού και συνοδεύονται από προδιαγραφές που επιτρέπουν την αποτελεσματική επαλήθευση των πληροφοριών που παρέχονται από τους προσφέροντες, προκειμένου να αξιολογείται ο βαθμός συμμόρφωσής τους προς τα κριτήρια ανάθεσης. Εάν υπάρχουν αμφιβολίες, οι Α.Α. επαληθεύουν αποτελεσματικά την ακρίβεια των πληροφοριών και αποδείξεων, τις οποίες παρέχουν οι προσφέροντες (παρ. 9 άρθρου 86). Πρβλ και Κατευθυντήρια Οδηγία 11/2015 Ε.Α.Α.ΔΗ.ΣΥ. (ΑΔΑ ΩΛΝ40ΞΤΒ-ΜΙΦ)

¹⁰⁸ Εάν η τιμή είναι το μοναδικό κριτήριο ανάθεσης η αξιολόγηση γίνεται μόνο βάσει αυτής.

¹⁰⁹ Άρθρο 86 παρ. 11, 13 και 16 ν. 4412/2016

¹¹⁰ Άρθρο 34 ν. 4412/2016 και Παράρτημα VI Προσαρτήματος Α ν. 4412/2016.

¹¹¹ Άρθρο 57 του ν. 4412/2016.

υπεύθυνη δήλωση, είτε στα έγγραφα συμφωνίας των οικονομικών φορέων για συμμετοχή στο διαγωνισμό ως ένωση, είτε στα πρακτικά των αρμοδίων οργάνων διοίκησης των μελών της ένωσης¹¹².

Οι οικονομικοί φορείς μπορούν να αποσύρουν την προσφορά τους, πριν την καταληκτική ημερομηνία υποβολής προσφοράς, χωρίς να απαιτείται έγκριση εκ μέρους του αποφαινόμενου οργάνου της αναθέτουσας αρχής, υποβάλλοντας έγγραφη ειδοποίηση προς την αναθέτουσα αρχή μέσω της λειτουργικότητας «Επικοινωνία» του ΕΣΗΔΗΣ.¹¹³

2.4.2 Χρόνος και Τρόπος υποβολής προσφορών

2.4.2.1. Οι προσφορές υποβάλλονται από τους ενδιαφερόμενους ηλεκτρονικά, μέσω του ΕΣΗΔΗΣ, μέχρι την καταληκτική ημερομηνία και ώρα που ορίζει η παρούσα διακήρυξη, στην Ελληνική Γλώσσα, σε ηλεκτρονικό φάκελο, σύμφωνα με τα αναφερόμενα στον ν.4412/2016, ιδίως στα άρθρα 36 και 37 και στην κατ'εξουσιοδότηση της παρ. 5 του άρθρου 36 του ν.4412/2016 εκδοθείσα υπ' αριθμ. 64233/08.06.2021 (Β' 2453/09.06.2021) Κοινή Απόφαση των Υπουργών Ανάπτυξης και Επενδύσεων και Ψηφιακής Διακυβέρνησης, με θέμα «Ρυθμίσεις τεχνικών ζητημάτων που αφορούν την ανάθεση των Δημοσίων Συμβάσεων Προμηθειών και Υπηρεσιών με χρήση των επιμέρους εργαλείων και διαδικασιών του Εθνικού Συστήματος Ηλεκτρονικών Δημοσίων Συμβάσεων (ΕΣΗΔΗΣ)» (εφεξής Κ.Υ.Α. ΕΣΗΔΗΣ Προμήθειες και Υπηρεσίες).

Για τη συμμετοχή στον διαγωνισμό οι ενδιαφερόμενοι οικονομικοί φορείς απαιτείται να διαθέτουν προηγμένη ηλεκτρονική υπογραφή που υποστηρίζεται τουλάχιστον από αναγνωρισμένο (εγκεκριμένο) πιστοποιητικό, το οποίο χορηγήθηκε από πάροχο υπηρεσιών πιστοποίησης, ο οποίος περιλαμβάνεται στον κατάλογο εμπιστευσης που προβλέπεται στην απόφαση 2009/767/ΕΚ και σύμφωνα με τα οριζόμενα στον Κανονισμό (ΕΕ) 910/2014 και να εγγραφούν στο ΕΣΗΔΗΣ, σύμφωνα με την περ. β της παρ. 2 του άρθρου 37 του ν. 4412/2016 και τις διατάξεις του άρθρου 6 της Κ.Υ.Α. ΕΣΗΔΗΣ Προμήθειες και Υπηρεσίες.

2.4.2.2. Ο χρόνος υποβολής της προσφοράς μέσω του ΕΣΗΔΗΣ βεβαιώνεται αυτόματα από το ΕΣΗΔΗΣ με υπηρεσίες χρονοσήμανσης, σύμφωνα με τα οριζόμενα στο άρθρο 37 του ν. 4412/2016 και τις διατάξεις του άρθρου 10 της ως άνω κοινής υπουργικής απόφασης.

Μετά την παρέλευση της καταληκτικής ημερομηνίας και ώρας, δεν υπάρχει η δυνατότητα υποβολής προσφοράς στο ΕΣΗΔΗΣ. Σε περιπτώσεις τεχνικής αδυναμίας λειτουργίας του ΕΣΗΔΗΣ, η αναθέτουσα αρχή ρυθμίζει τα της συνέχειας του διαγωνισμού με αιτιολογημένη απόφασή της.¹¹⁴

2.4.2.3. Οι οικονομικοί φορείς υποβάλλουν με την προσφορά τους τα ακόλουθα σύμφωνα με τις διατάξεις του άρθρου 13 της Κ.Υ.Α. ΕΣΗΔΗΣ Προμήθειες και Υπηρεσίες:

(α) έναν ηλεκτρονικό (υπο)φάκελο με την ένδειξη «Δικαιολογητικά Συμμετοχής–Τεχνική Προσφορά», στον οποίο περιλαμβάνεται το σύνολο των κατά περίπτωση απαιτούμενων δικαιολογητικών και η τεχνική προσφορά, σύμφωνα με τις διατάξεις της κείμενης νομοθεσίας και την παρούσα.

(β) έναν ηλεκτρονικό (υπο)φάκελο με την ένδειξη «Οικονομική Προσφορά», στον οποίο περιλαμβάνεται η οικονομική προσφορά του οικονομικού φορέα και το σύνολο των κατά περίπτωση απαιτούμενων δικαιολογητικών.

Από τον Οικονομικό Φορέα σημαίνονται, με χρήση της σχετικής λειτουργικότητας του ΕΣΗΔΗΣ, τα στοιχεία εκείνα της προσφοράς του που έχουν εμπιστευτικό χαρακτήρα, σύμφωνα με τα οριζόμενα στο άρθρο 21 του ν. 4412/2016. Εφόσον ένας οικονομικός φορέας χαρακτηρίζει πληροφορίες ως εμπιστευτικές, λόγω ύπαρξης τεχνικού ή εμπορικού απορρήτου, στη σχετική δήλωσή του αναφέρει ρητά όλες τις σχετικές διατάξεις νόμου ή διοικητικές πράξεις που επιβάλλουν την εμπιστευτικότητα της συγκεκριμένης πληροφορίας.

¹¹² Πρβλ. ΔΕΦ Αθηνών, ΙΓ Τμήμα (Ακυρ.), 728/2023

¹¹³ Άρθρο 15 ΚΥΑ ΕΣΗΔΗΣ Προμήθειες και Υπηρεσίες

¹¹⁴ Άρθρο 37 παρ. 4 του ν. 4412/2016 και άρθρο 4 παρ. 2 Κ.Υ.Α. ΕΣΗΔΗΣ Προμήθειες και Υπηρεσίες.

Δεν χαρακτηρίζονται ως εμπιστευτικές, πληροφορίες σχετικά με τις τιμές μονάδας, τις προσφερόμενες ποσότητες, την οικονομική προσφορά και τα στοιχεία της τεχνικής προσφοράς που χρησιμοποιούνται για την αξιολόγησή της.

2.4.2.4. Εφόσον οι Οικονομικοί Φορείς καταχωρίσουν τα στοιχεία, με τα δεδομένα και συνημμένα ηλεκτρονικά αρχεία, που αφορούν δικαιολογητικά συμμετοχής-τεχνικής προσφοράς και οικονομικής προσφοράς τους στις αντίστοιχες ειδικές ηλεκτρονικές φόρμες του ΕΣΗΔΗΣ, στη συνέχεια, μέσω σχετικής λειτουργικότητας, εξάγουν αναφορές (εκτυπώσεις) σε μορφή ηλεκτρονικών αρχείων με μορφότυπο PDF, τα οποία αποτελούν συνοπτική αποτύπωση των καταχωρισμένων στοιχείων. Τα ηλεκτρονικά αρχεία των εν λόγω αναφορών (εκτυπώσεων) υπογράφονται ψηφιακά, σύμφωνα με τις προβλεπόμενες διατάξεις (περ. β της παρ. 2 του άρθρου 37) και επισυνάπτονται από τον Οικονομικό Φορέα στους αντίστοιχους υποφακέλους. Επισημαίνεται ότι η εξαγωγή και η επισύναψη των προαναφερθεισών αναφορών (εκτυπώσεων) δύναται να πραγματοποιείται για κάθε υποφάκελο ξεχωριστά, από τη στιγμή που έχει ολοκληρωθεί η καταχώριση των στοιχείων σε αυτόν¹¹⁵.

[Εφόσον οι τεχνικές προδιαγραφές και οι οικονομικοί όροι δεν έχουν αποτυπωθεί στο σύνολό τους στις ειδικές ηλεκτρονικές φόρμες του ΕΣΗΔΗΣ, η Αναθέτουσα Αρχή δίνει σχετικές οδηγίες στο σημείο αυτό στους Οικονομικούς Φορείς να επισυνάπτουν ηλεκτρονικά υπογεγραμμένα πρόσθετα, σε σχέση με τις αναφορές (εκτυπώσεις) της παραγράφου 2.4.2.4, σχετικά ηλεκτρονικά αρχεία (ιδίως τεχνική και οικονομική προσφορά) παραπέμποντας, αντίστοιχα, σε παραγράφους της παρούσας διακήρυξης και στα σχετικά παραρτήματα με τυχόν υποδείγματα τεχνικής προσφοράς ή και οικονομικής προσφοράς.]

2.4.2.5. Ειδικότερα, όσον αφορά τα συνημμένα ηλεκτρονικά αρχεία της προσφοράς, οι Οικονομικοί Φορείς τα καταχωρίζουν στους ανωτέρω (υπο)φακέλους μέσω του Υποσυστήματος, ως εξής :

Τα έγγραφα που καταχωρίζονται στην ηλεκτρονική προσφορά και δεν απαιτείται να προσκομισθούν και σε έντυπη μορφή, γίνονται αποδεκτά κατά περίπτωση, σύμφωνα με τα προβλεπόμενα στις διατάξεις:

α) είτε των άρθρων 13, 14 και 28 του ν. 4727/2020 (Α' 184) περί ηλεκτρονικών δημοσίων εγγράφων που φέρουν ηλεκτρονική υπογραφή ή σφραγίδα και, εφόσον πρόκειται για αλλοδαπά δημόσια ηλεκτρονικά έγγραφα, εάν φέρουν επισημείωση e-Apostille

β) είτε των άρθρων 15 και 27¹¹⁶ του ν. 4727/2020 (Α' 184) περί ηλεκτρονικών ιδιωτικών εγγράφων που φέρουν ηλεκτρονική υπογραφή ή σφραγίδα

γ) είτε του άρθρου 11 του ν. 2690/1999 (Α' 45)¹¹⁷,

δ) είτε της παρ. 2 του άρθρου 37 του ν. 4412/2016, περί χρήσης ηλεκτρονικών υπογραφών σε ηλεκτρονικές διαδικασίες δημοσίων συμβάσεων,

¹¹⁵ Άρθρο 13 παρ. 1.4 και 1.5 της Κ.Υ.Α. ΕΣΗΔΗΣ Προμήθειες και Υπηρεσίες

¹¹⁶ Βλ. σχετικά με την ηλεκτρονική υπεύθυνη δήλωση το άρθρο εικοστό έβδομο της από 20.3.2020 Π.Ν.Π., (Α 68) - που κυρώθηκε με το άρθρο 1 του ν. 4683/2020 (Α' 83)-κατά τις παραγράφους 1 και 2 του οποίου:" Η υπεύθυνη δήλωση του άρθρου 8 του ν. 1599/1986 (Α' 75) μπορεί να συντάσσεται στην Ενιαία Ψηφιακή Πύλη της Δημόσιας Διοίκησης του άρθρου 52 του ν. 4635/2019, μέσω της ηλεκτρονικής εφαρμογής «e-Dilosí». Η ηλεκτρονική υπεύθυνη δήλωση υποβάλλεται και γίνεται αποδεκτή σύμφωνα με τα οριζόμενα στο εικοστό τέταρτο άρθρο της παρούσας. 2. Η αυθεντικοποίηση που πραγματοποιείται για τη χρήση της ηλεκτρονικής εφαρμογής της παρ. 1 του παρόντος έχει την ίδια ισχύ με τη βεβαίωση γνήσιου υπογραφής του άρθρου 11 του ν. 2690/1999 (Α' 45). Η ημερομηνία που αναγράφεται στην προηγμένη ή εγκεκριμένη ηλεκτρονική σφραγίδα του Υπουργείου Ψηφιακής Διακυβέρνησης αντιστοιχεί στην ημερομηνία έκδοσης της ηλεκτρονικής υπεύθυνης δήλωσης. Εφόσον τηρούνται οι όροι του προηγούμενου εδαφίου, η ηλεκτρονική υπεύθυνη δήλωση, τόσο ως ηλεκτρονικό, όσο και ως έντυπο έγγραφο, συνιστά έγγραφο βέβαιης χρονολογίας".

¹¹⁷ Βλ. σχετικά, τις παραγράφους 1 και 3 του άρθρου: «1. [...]Στις περιπτώσεις που ο νόμος απαιτεί βεβαίωση του γνήσιου της υπογραφής του ενδιαφερομένου, αρκεί η εγκεκριμένη ηλεκτρονική υπογραφή ή η εγκεκριμένη ηλεκτρονική σφραγίδα του ενδιαφερομένου, εφόσον το έγγραφο διακινείται ηλεκτρονικά» [...] 3. Τα ηλεκτρονικά έγγραφα υποβάλλονται και γίνονται αποδεκτά, σύμφωνα με τα οριζόμενα στα άρθρα 13 έως 15 του ν. 4727/2020 (Α' 184).

ε) είτε της παρ. 8 του άρθρου 92 του ν. 4412/2016, περί συνυποβολής υπεύθυνης δήλωσης στην περίπτωση απλής φωτοτυπίας ιδιωτικών εγγράφων.¹¹⁸

Επιπλέον, δεν προσκομίζονται σε έντυπη μορφή τα ΦΕΚ¹¹⁹ και ενημερωτικά και τεχνικά φυλλάδια και άλλα έντυπα, εταιρικά ή μη, με ειδικό τεχνικό περιεχόμενο, δηλαδή έντυπα με αμιγώς τεχνικά χαρακτηριστικά, όπως αριθμούς, αποδόσεις σε διεθνείς μονάδες, μαθηματικούς τύπους και σχέδια.

Ειδικότερα, τα στοιχεία και δικαιολογητικά για τη συμμετοχή του Οικονομικού Φορέα στη διαδικασία καταχωρίζονται από αυτόν σε μορφή ηλεκτρονικών αρχείων με μορφότυπο PDF.

[Η Αναθέτουσα Αρχή μπορεί να ορίζει επίσης ότι ο Οικονομικός Φορέας δύναται να καταχωρίζει ηλεκτρονικά αρχεία άλλων μορφότυπων, εφόσον αυτό απαιτείται ή κρίνεται απαραίτητο για την καλύτερη αποτύπωση, αξιολόγηση ή αξιοποίηση της πληροφορίας που αυτό περιέχει (ενδεικτικά: χρονοπρογραμματισμός έργου σε μορφότυπο MPP/MPX, υπολογιστικά φύλλα σε μορφότυπο XLS/XLSX, βίντεο σε μορφότυπο MPG/AVI/MP4 κ.α.)¹²⁰]

Έως την ημέρα και ώρα αποσφράγισης των προσφορών προσκομίζονται με ευθύνη του οικονομικού φορέα στην αναθέτουσα αρχή, σε έντυπη μορφή και σε κλειστό-ούς φάκελο-ους, στον οποίο αναγράφεται ο αποστολέας και ως παραλήπτης η Επιτροπή Διαγωνισμού του παρόντος διαγωνισμού, τα στοιχεία της ηλεκτρονικής προσφοράς του, τα οποία απαιτείται να προσκομισθούν σε πρωτότυπη μορφή. Τέτοια στοιχεία και δικαιολογητικά ενδεικτικά είναι :

α) η πρωτότυπη εγγυητική επιστολή συμμετοχής, πλην των περιπτώσεων που αυτή εκδίδεται ηλεκτρονικά, άλλως η προσφορά απορρίπτεται ως απαράδεκτη,

β) αυτά που δεν υπάγονται στις διατάξεις του άρθρου 11 παρ. 2 του ν. 2690/1999¹²¹,

γ) ιδιωτικά έγγραφα τα οποία δεν έχουν επικυρωθεί από δικηγόρο ή δεν φέρουν θεώρηση από υπηρεσίες και φορείς της περίπτωσης α' της παρ. 2 του άρθρου 11 του ν. 2690/1999 ή δεν συνοδεύονται από υπεύθυνη δήλωση για την ακρίβειά τους, καθώς και

δ) τα αλλοδαπά δημόσια έντυπα έγγραφα που φέρουν την επισημείωση της Χάγης (Apostille), ή προξενική θεώρηση και δεν έχουν επικυρωθεί από δικηγόρο¹²².

Σε περίπτωση μη υποβολής ενός ή περισσότερων από τα ως άνω στοιχεία και δικαιολογητικά που υποβάλλονται σε έντυπη μορφή, πλην της πρωτότυπης εγγύησης συμμετοχής, η αναθέτουσα αρχή δύναται να ζητήσει τη συμπλήρωση και υποβολή τους, σύμφωνα με το άρθρο 102 του ν. 4412/2016.

Στα αλλοδαπά δημόσια έγγραφα και δικαιολογητικά εφαρμόζεται η Συνθήκη της Χάγης της 5ης.10.1961, που κυρώθηκε με τον ν. 1497/1984 (Α'188) , εφόσον συντάσσονται σε κράτη που έχουν προσχωρήσει στην ως άνω Συνθήκη, άλλως φέρουν προξενική θεώρηση. Απαλλάσσονται από την απαίτηση επικύρωσης (με Apostille ή Προξενική Θεώρηση) αλλοδαπά δημόσια έγγραφα όταν καλύπτονται από διμερείς ή πολυμερείς συμφωνίες που έχει συνάψει η Ελλάδα (ενδεικτικά «Σύμβαση νομικής συνεργασίας μεταξύ Ελλάδας και Κύπρου – 05.03.1984» (κυρωτικός ν.1548/1985, «Σύμβαση περί απαλλαγής από την επικύρωση ορισμένων πράξεων και εγγράφων – 15.09.1977» (κυρωτικός ν.4231/2014)). Επίσης, απαλλάσσονται από την απαίτηση επικύρωσης ή παρόμοιας διατύπωσης δημόσια έγγραφα που εκδίδονται από τις αρχές κράτους μέλους που υπάγονται στον Καν ΕΕ 2016/1191 για την απλούστευση των απαιτήσεων για την υποβολή ορισμένων δημοσίων εγγράφων στην ΕΕ, όπως, ενδεικτικά, το λευκό ποινικό μητρώο, υπό τον όρο ότι τα σχετικά με το γεγονός αυτό δημόσια έγγραφα εκδίδονται για πολίτη της Ένωσης από τις αρχές του κράτους μέλους της ιθαγένειάς του.

¹¹⁸ Ομοίως προβλέπεται και στην περίπτωση υποβολής αποδεικτικών στοιχείων, σύμφωνα με το άρθρο 80 παρ. 13 του ν.4412/2016 . Πρβλ και άρθρο 13 παρ. 1.3.1 της Κ.Υ.Α. ΕΣΗΔΗΣ Προμήθειες και Υπηρεσίες

¹¹⁹ Σύμφωνα με την περ. ε' της παρ. 2 του ν. 2690/1999 (ΚΔΔ), «ε. Για τα αντίγραφα των Φύλλων Εφημερίδας της Κυβερνήσεως (ΦΕΚ) που έχουν προέλθει από πρωτότυπο ΦΕΚ σε έντυπη μορφή ή από ΦΕΚ σε ηλεκτρονική μορφή που έχει καταχωριστεί στην ιστοσελίδα του Εθνικού Τυπογραφείου, ισχύουν ανάλογα οι ρυθμίσεις του άρθρου αυτού...».

¹²⁰ Άρθρο 13 παρ. 1.3.2 της ΚΥΑ ΕΣΗΔΗΣ Προμήθειες και Υπηρεσίες

¹²¹ Ενδεικτικά συμβολαιογραφικές ένορκες βεβαιώσεις ή λοιπά συμβολαιογραφικά έγγραφα

¹²² Άρθρο 13 παρ. 1.6 της Κ.Υ.Α. ΕΣΗΔΗΣ Προμήθειες και Υπηρεσίες

Επίσης, γίνονται υποχρεωτικά αποδεκτά ευκρινή φωτοαντίγραφα εγγράφων που έχουν εκδοθεί από αλλοδαπές αρχές και έχουν επικυρωθεί από δικηγόρο, σύμφωνα με τα προβλεπόμενα στην παρ. 2 περ. β' του άρθρου 11 του ν. 2690/1999 "Κώδικας Διοικητικής Διαδικασίας", όπως αντικαταστάθηκε ως άνω με το άρθρο 1 παρ.2 του ν.4250/2014.

Οι πρωτότυπες εγγυήσεις συμμετοχής, πλην των εγγυήσεων που εκδίδονται ηλεκτρονικά, προσκομίζονται, με ευθύνη του οικονομικού φορέα, σε κλειστό φάκελο, στον οποίο αναγράφεται ο αποστολέας, τα στοιχεία του παρόντος διαγωνισμού και ως παραλήπτης η Επιτροπή Διαγωνισμού, το αργότερο πριν την ημερομηνία και ώρα αποσφράγισης των προσφορών που ορίζεται στην παρ. 3.1 της παρούσας, άλλως η προσφορά απορρίπτεται ως απαράδεκτη, μετά από γνώμη της Επιτροπής Διαγωνισμού.

Η προσκόμιση των εγγυήσεων συμμετοχής πραγματοποιείται είτε με κατάθεση του ως άνω φακέλου στην υπηρεσία πρωτοκόλλου της αναθέτουσας αρχής, είτε με την αποστολή του ταχυδρομικώς, επί αποδείξει. Το βάρος απόδειξης της έγκαιρης προσκόμισης το φέρει ο οικονομικός φορέας. Το εμπρόθεσμο αποδεικνύεται με την επίκληση του αριθμού πρωτοκόλλου ή την προσκόμιση του σχετικού αποδεικτικού αποστολής κατά περίπτωση.

Στην περίπτωση που επιλεγεί η αποστολή του φακέλου της εγγύησης συμμετοχής ταχυδρομικώς, ο οικονομικός φορέας αναρτά, εφόσον δεν διαθέτει αριθμό έγκαιρης εισαγωγής του φακέλου του στο πρωτόκολλο της αναθέτουσας αρχής, το αργότερο έως την ημερομηνία και ώρα αποσφράγισης των προσφορών, μέσω της λειτουργικότητας «Επικοινωνία», το σχετικό αποδεικτικό στοιχείο προσκόμισης (αποδεικτικό κατάθεσης σε υπηρεσίες ταχυδρομείου- ταχυμεταφορών), προκειμένου να ενημερώσει την αναθέτουσα αρχή περί της τήρησης της υποχρέωσής του σχετικά με την (εμπρόθεσμη) προσκόμιση της εγγύησης συμμετοχής του στον παρόντα διαγωνισμό.

2.4.3 Περιεχόμενα Φακέλου «Δικαιολογητικά Συμμετοχής- Τεχνική Προσφορά»

2.4.3.1 Δικαιολογητικά Συμμετοχής

Τα στοιχεία και δικαιολογητικά για τη συμμετοχή των προσφερόντων στη διαγωνιστική διαδικασία περιλαμβάνουν με ποινή αποκλεισμού¹²³ τα ακόλουθα υπό α και β στοιχεία: α) το Ευρωπαϊκό Ενιαίο Έγγραφο Σύμβασης (ΕΕΕΣ), όπως προβλέπεται στις παρ. 1 και 3 του άρθρου 79 του ν. 4412/2016 και τη συνοδευτική υπεύθυνη δήλωση, με την οποία ο οικονομικός φορέας δύναται να διευκρινίζει τις πληροφορίες που παρέχει με το ΕΕΕΣ σύμφωνα με την παρ. 9 του ίδιου άρθρου, β) την εγγύηση συμμετοχής, όπως προβλέπεται στο άρθρο 72 του ν.4412/2016 και τις παραγράφους 2.1.5 και 2.2.2 αντίστοιχα της παρούσας διακήρυξης.

Οι προσφέροντες συμπληρώνουν το σχετικό υπόδειγμα ΕΕΕΣ, το οποίο αποτελεί αναπόσπαστο μέρος της παρούσας διακήρυξης ως Παράρτημα αυτής.

Η συμπλήρωσή του δύναται να πραγματοποιηθεί με χρήση του υποσυστήματος Promitheus ESPDint, προσβάσιμου μέσω της Διαδικτυακής Πύλης (<https://espd.eprocurement.gov.gr/>) του ΟΠΣ ΕΣΗΔΗΣ, ή άλλης σχετικής συμβατής πλατφόρμας υπηρεσιών διαχείρισης ηλεκτρονικών ΕΕΕΣ. Οι Οικονομικοί Φορείς δύνανται για τον σκοπό αυτό να αξιοποιήσουν το αντίστοιχο ηλεκτρονικό αρχείο με μορφότυπο XML που αποτελεί επικουρικό στοιχείο των εγγράφων της σύμβασης.

Το συμπληρωμένο από τον Οικονομικό Φορέα ΕΕΕΣ, καθώς και η τυχόν συνοδευτική αυτού υπεύθυνη δήλωση, υποβάλλονται σύμφωνα με την περίπτωση δ' της παραγράφου 2.4.2.5 της παρούσας, σε ψηφιακά υπογεγραμμένο ηλεκτρονικό αρχείο με μορφότυπο PDF.

[Αναλυτικές οδηγίες και πληροφορίες για το θεσμικό πλαίσιο, τον τρόπο χρήσης και συμπλήρωσης ηλεκτρονικών ΕΕΕΣ και της χρήση του υποσυστήματος Promitheus ESPDint είναι αναρτημένες σε σχετική θεματική ενότητα στη Διαδικτυακή Πύλη (<https://espd.eprocurement.gov.gr/>) του ΟΠΣ ΕΣΗΔΗΣ.]

¹²³ Βλ. άρθρο 93 του ν. 4412/2016

2.4.3.2 Τεχνική προσφορά

Η τεχνική προσφορά καλύπτει όλες τις απαιτήσεις και τις προδιαγραφές που έχουν τεθεί από την αναθέτουσα αρχή με το Παραρτήμα Δ – Τεχνικές προδιαγραφές της Διακήρυξης, περιγράφοντας ακριβώς πώς οι συγκεκριμένες απαιτήσεις και προδιαγραφές πληρούνται. Περιλαμβάνει ιδίως τα έγγραφα και δικαιολογητικά, βάσει των οποίων θα αξιολογηθεί η καταλληλότητα των προσφερόμενων ειδών, με βάση το κριτήριο ανάθεσης, σύμφωνα με τα αναλυτικώς αναφερόμενα στο ως άνω Παράρτημα^{124 125}.

Τονίζεται ιδιαίτερα ότι οι Τεχνικές Προσφορές δεν πρέπει να έχουν καμία απολύτως άμεση ή έμμεση αναφορά στα Οικονομικά Στοιχεία των Προσφορών. Σε περίπτωση που διαπιστωθεί κάτι τέτοιο, η προσφορά αποκλείεται από περαιτέρω αξιολόγηση κατόπιν γνωμοδότησης της Επιτροπής Διενέργειας και Αξιολόγησης των Αποτελεσμάτων του διαγωνισμού.

Οι οικονομικοί φορείς αναφέρουν:

α) το τμήμα της σύμβασης που προτίθενται να αναθέσουν υπό μορφή υπεργολαβίας σε τρίτους, καθώς και τους υπεργολάβους που προτείνουν¹²⁶.

β) τη χώρα παραγωγής του προσφερόμενου προϊόντος και την επιχειρηματική μονάδα στην οποία παράγεται αυτό, καθώς και τον τόπο εγκατάστασής της.

Συνοπτικά ο φάκελος ΤΕΧΝΙΚΗΣ ΠΡΟΣΦΟΡΑΣ που θα υποβάλει ο Υποψήφιος Ανάδοχος πρέπει να περιέχει επί ποινή αποκλεισμού, τα κάτωθι:

A. ΜΕΘΟΔΟΛΟΓΙΑ ΕΚΤΕΛΕΣΗΣ ΤΗΣ ΠΡΟΜΗΘΕΙΑΣ

Ο υποψήφιος Ανάδοχος θα πρέπει να παρέχει αναλυτική και σαφή παρουσίαση της μεθοδολογίας με την οποία θα εκτελέσει την προμήθεια σε όλες τις πτυχές, καθώς αυτό θα καταδείξει το βαθμό κατανόησής του επί του αντικειμένου της προμήθειας και το εφικτό των προτεινόμενων επιλογών ενώ θα πρέπει να διασφαλίζεται απολύτως η συνεργατικότητα και συμβατότητα των επί μέρους εξαρτημάτων των θερμικών υποσταθμών καθώς και η εναλλαξιμότητα των προτεινόμενων με την τεχνική προσφορά ανταλλακτικών εξαρτημάτων με τα τοποθετούμενα στους προμηθευόμενους θερμικούς υποσταθμούς καταναλωτών τηλεθέρμανσης οι οποίοι θα πρέπει να παραδοθούν πλήρεις και έτοιμοι για λειτουργία.

Η μεθοδολογία θα πρέπει να καλύπτει :

(α) Περιγραφή υπηρεσιών υλοποίησης της προμήθειας : σαφής και συνοπτική παρουσίαση του τρόπου εκτέλεσης της προμήθειας, βάσει και του δικτύου συνεργαζόμενων επιχειρήσεων του Αναδόχου καθώς και αναφορά στους συνεργαζόμενους κατασκευαστικούς οίκους των επί μέρους υλικών και εξαρτημάτων ,

(β) σαφής περιγραφή μεθοδολογίας υλοποίησης σε σχέση με τα προτεινόμενα διακριτά μέρη της υλοποίησης της προμήθειας Επιπλέον, ο Ανάδοχος πρέπει να συμπεριλαμβάνει οποιοδήποτε επιπλέον στοιχείο τεκμηριώνει πληρέστερα την Προσφορά του και απαντά στις επιμέρους απαιτήσεις που τίθενται στην παρούσα Προκήρυξη, αλλά και στα αντίστοιχα Κριτήρια Αξιολόγησης.

B. ΧΡΟΝΟΔΙΑΓΡΑΜΜΑ ΥΛΟΠΟΙΗΣΗΣ ΤΗΣ ΠΡΟΜΗΘΕΙΑΣ

Κατάθεση υπογεγραμμένου χρονοδιαγράμματος άφιξης και παράδοσης των προσφερόμενων υλικών,

¹²⁴ Άρθρο 94 του ν. 4412/2016

¹²⁵ Αυτά περιλαμβάνουν τα αποδεικτικά στοιχεία που τεκμηριώνουν την τεχνική καταλληλότητα των προσφερομένων ειδών βάσει των οποίων θα αξιολογηθεί η τεχνική προσφορά. Αναφέρονται υποχρεωτικά τα αποδεικτικά στοιχεία που τυχόν προβλέπονται στις τεχνικές προδιαγραφές του προς προμήθεια αγαθού, σύμφωνα με Παράρτημα της Διακήρυξης και τυχόν υπόδειγμα τεχνικής προσφοράς.

¹²⁶ Άρθρο 58 του ν. 4412/2016.

Δήλωση του κατασκευαστικού οίκου του εξοπλισμού για την συνεργασία με τον διαγωνιζόμενο και τον χρόνο που μπορούν να παραδώσουν τα προϊόντα τους.

Γ. ΤΕΧΝΙΚΗ ΠΕΡΙΓΡΑΦΗ / ΕΓΧΕΙΡΙΔΙΑ / ΦΥΛΛΑΔΙΑ / ΣΧΕΔΙΑ

Οι διαγωνιζόμενοι θα πρέπει να καταθέσουν την τεχνική τους προσφορά ΚΑΙ ΣΕ ηλεκτρονική μορφή εκτός των τεχνικών φυλλαδίων - τα οποία θα πρέπει να επαληθεύουν τα τεχνικά και ποιοτικά χαρακτηριστικά της τεχνικής προσφοράς. Σε περίπτωση που τεχνικά στοιχεία της προσφοράς είναι διαφορετικά από τα αναγραφόμενα στα δημοσίως διαθέσιμα τεχνικά εγχειρίδια (prospectus) των κατασκευαστών, θα πρέπει επί ποινή αποκλεισμού να κατατίθεται επιβεβαιωτική επιστολή από τον οίκο κατασκευής του μηχανήματος και όχι από τοπικούς αντιπροσώπους ή εκπροσώπους. Στην περίπτωση αυτή, η επιστολή του οίκου κατασκευής και κάθε σχετικό με την προμήθεια πιστοποιητικό πρέπει να είναι υποχρεωτικά πρωτότυπη και επικυρωμένη από το Επιμελητήριο της πόλης όπου ανήκει η εταιρεία. Επίσης στην επιστολή πρέπει να αναγράφεται η ιδιότητα του υπογράφοντος καθώς επίσης να υπάρχει η δυνατότητα επικοινωνίας με τον υπογράφο για επαλήθευση. Σε περίπτωση αλλοδαπού κατασκευαστή, η επιστολή θα πρέπει να συνοδεύεται από επίσημη μετάφραση και να είναι θεωρημένη από την αρμόδια ελληνική προξενική αρχή. Επιστολές που δεν θα είναι σύμφωνα με τα παραπάνω οριζόμενα θα απορρίπτονται.

Ειδικότερα θα πρέπει να υποβληθούν :

Γενική περιγραφή του προσφερόμενου εξοπλισμού των θερμικών υποσταθμών και των ανταλλακτικών εξαρτημάτων αυτών. Η περιγραφή αυτή θα πρέπει να συμπληρωθώνεται με σχέδια του εξοπλισμού, στα οποία τα επιμέρους υλικά θα είναι αριθμημένα με τρόπο ώστε η περιγραφή του εξοπλισμού να παραπέμπει στην αντίστοιχη αρίθμηση των σχεδίων αυτών.

Αναλυτική και λεπτομερής τεχνική περιγραφή για κάθε προσφερόμενο είδος. Η τεχνική περιγραφή θα γίνεται με σαφήνεια και πληρότητα σε τρόπο ώστε να γίνει πλήρως κατανοητή και σαφής η προσφορά του διαγωνιζόμενου από πλευράς πληρότητας προσφερόμενου εξοπλισμού και υλικών, συμφωνίας με τις προδιαγραφές της υπηρεσίας, ποιότητας χρησιμοποιούμενων υλικών, ασφάλειας λειτουργίας και ευκολίας συντήρησης. Η τεχνική περιγραφή θα συνοδεύεται με όλα τα απαραίτητα πληροφοριακά έντυπα και φυλλάδια, πιστοποιητικά, μηχανολογικά, ηλεκτρολογικά και ηλεκτρονικά σχέδια, βασικά τεχνικά χαρακτηριστικά του εξοπλισμού, προδιαγραφές, καμπύλες λειτουργίας και απόδοσης, καταλόγους ανταλλακτικών, οδηγό προσδιορισμού λειτουργικών σφαλμάτων (trouble shooting diagram) και τεχνικά κείμενα (όπως καθορίζονται στο τεύχος των τεχνικών προδιαγραφών (ΠΑΡΑΡΤΗΜΑ Δ) καθώς και στο φύλλο συμμόρφωσης (ΠΑΡΑΡΤΗΜΑ Ζ), τα οποία θα είναι κατάλληλα αριθμημένα, ώστε τα κείμενα της τεχνικής περιγραφής να παραπέμπουν με σαφήνεια σε αυτά και με βάση τα οποία θα είναι εφικτή η διαπίστωση των λειτουργικών χαρακτηριστικών. Τέλος, θα γίνεται αναφορά στην απαιτούμενη περιοδική και προληπτική συντήρηση και καθαρισμό (συχνότητα και είδος εργασίας) των μηχανημάτων και του εξοπλισμού, στη συχνότητα εμφάνισης εμπλοκών, ταχύτητα και χρόνο αποκατάστασης αυτών.

Σε κάθε ένα από τα παραπάνω έντυπα είναι υποχρεωτικό στη θέση του προσφερόμενου αντικειμένου να αναγράφεται ο κωδικός αριθμός του και να διευκρινίζεται ο τύπος που προσφέρεται, με τρόπο μονοσήμαντο, έτσι ώστε να μη δημιουργείται καμία αμφιβολία ως προς την ταυτότητα του προσφερόμενου είδους. Παράβαση του όρου αυτού θεωρείται ότι συνεπάγεται αοριστία της προσφοράς και απορρίπτεται ως απαράδεκτη. Ειδικότερα στην τεχνική προσφορά κάθε είδους θα υπάρχει:

- α. Χώρα προέλευσης - κατασκευής.
- β. Κατασκευαστικός- Προμηθευτικός Οίκος.
- γ. Τύπος ή μοντέλο προσφερομένου ή αριθμός σχετικού καταλόγου.

Για τα προϊόντα που κατασκευάζει ο ίδιος ο διαγωνιζόμενος απαιτείται ο χαρακτηρισμός «κατασκευής του εργοστασίου μας».

Οποιοδήποτε άλλο στοιχείο κρίνεται σκόπιμο από τον διαγωνιζόμενο, ώστε να δοθεί πληρέστερη και πλέον ολοκληρωμένη εικόνα στην επιτροπή διαγωνισμού, γι' αυτόν και την προσφορά του.

Δ. ΔΗΛΩΣΗ ΣΥΝΕΡΓΑΣΙΑΣ ΜΕ ΑΝΑΓΝΩΡΙΣΜΕΝΟΥΣ ΔΙΑΠΙΣΤΕΥΜΕΝΟΥΣ ΦΟΡΕΙΣ

Ο Ανάδοχος είναι υποχρεωμένος για την κατάθεση υπεύθυνης δήλωσης σύμφωνα με το Ν.1599/88 ότι πριν την υπογραφή της σύμβασης προμήθειας θα συμβληθεί με διεθνή, επίσημα αναγνωρισμένο στις χώρες της ΕΕ οίκο επιθεωρήσεων, προκειμένου να διασφαλίσει την έκδοση των απαιτούμενων στις τεχνικές προδιαγραφές και φύλλο συμμόρφωσης πιστοποιητικών διακρίβωσης, βαθμονόμησης και λειτουργικών ελέγχων όπως καθορίζονται στα παραρτήματα αυτά. Στην παραπάνω υπεύθυνη δήλωση ο προμηθευτής θα αναφέρει ρητά και δεσμευτικά με ποιόν ή με ποιους οίκους επιθεωρήσεων, διεθνώς αναγνωρισμένους, πρόκειται να συμβληθεί. Η σύμβαση με τον οίκο επιθεωρήσεων, αφού εγκριθεί από την Υπηρεσία, θα επισυναφθεί στη σύμβαση προμήθειας.

Ε. ΔΙΑΣΦΑΛΙΣΗ ΔΙΑΘΕΣΙΜΟΤΗΤΑΣ ΑΝΤΑΛΛΑΚΤΙΚΩΝ

Οι διαγωνιζόμενοι οφείλουν να προσκομίσουν με τον φάκελο τεχνικής προσφοράς υπεύθυνη δήλωση για την διασφάλιση ανταλλακτικών και αναλωσίμων για το σύνολο του προσφερόμενου εξοπλισμού για τουλάχιστον δέκα (10) έτη από τον χρόνο παράδοσης των υλικών. Η υπεύθυνη δήλωση θα συνοδεύεται υποχρεωτικά από στοιχεία επισήμων αντιπροσώπων και συνεργατών στην Ελλάδα με τα ονόματα διευθύνσεις τηλέφωνα και φαξ επικοινωνίας.

ΣΤ. ΚΑΙΝΟΥΡΓΙΟΣ ΕΞΟΠΛΙΣΜΟΣ

Όλα τα προσφερόμενα υλικά, εξαρτήματα εξοπλισμός ή συστήματα και τα επί μέρους μέρη ή υποσυστήματα αυτών θα πρέπει να είναι καινούργια και αμεταχείριστα και να μην περιλαμβάνουν μέρη προερχόμενα από επισκευή ή δεύτερη επεξεργασία. Για την τεκμηρίωση αυτού οι ενδιαφερόμενοι οφείλουν να προσκομίσουν υπεύθυνη δήλωση ενσωματούμενη στον φάκελο της τεχνικής προσφοράς.

Ζ. ΔΗΛΩΣΗ ΠΡΟΕΛΕΥΣΗΣ ΠΡΟΪΟΝΤΩΝ - ΥΠΕΥΘΥΝΗ ΔΗΛΩΣΗ για την επιχειρηματική μονάδα προέλευσης του ζητούμενου προϊόντος και την θέση εγκατάστασής της. Επίσης, στην προσφορά τους πρέπει να επισυνάψουν και υπεύθυνη δήλωσή νόμιμου εκπροσώπου της επιχειρηματικής μονάδας από την οποία θα τροφοδοτούνται προς τον Αναθέτοντα Φορέα, ότι η προμήθεια θα γίνει από την επιχείρηση στην οποία ανήκει ή η οποία εκμεταλλεύεται ολικά ή μερικά τη μονάδα κατασκευής ή / και επεξεργασίας του τελικού προϊόντος και ότι ο νόμιμος εκπρόσωπος της επιχείρησης αυτής έχει αποδεχθεί έναντί τους την εκτέλεση της συγκεκριμένης προμήθειας, σε περίπτωση κατακύρωσης στον προμηθευτή υπέρ του οποίου έγινε η αποδοχή. (Απόφ. 11389/93, Άρθ. 18, παρ. 3). Προσφορά στην οποία δεν θα υπάρχουν οι ανωτέρω δηλώσεις θα απορρίπτεται ως απαράδεκτη. Μετά την σύναψη της σύμβασης δεν επιτρέπεται η αλλαγή του εργοστασίου που δηλώθηκε με την προσφορά και με βάση την οποία έγινε η κατακύρωση. Σε περιπτώσεις ανωτέρας βίας και μετά από γνωμοδότηση του αρμοδίου οργάνου (Δ.Σ. Δ.Ε.Υ.Α. ΚΟΖΑΝΗΣ), μπορεί να εγκριθεί η αλλαγή του εργοστασίου.

Η. Υπεύθυνη Δήλωση Συμμόρφωσης με τις επιτρεπόμενες Αποκλίσεις - Η προμήθεια θα πρέπει να πληροί απόλυτα τις ελάχιστες τεχνικές προδιαγραφές ως ορίζονται στα τεύχη της παρούσας προκήρυξης. Τα βασικά ζητούμενα χαρακτηριστικά καθώς και τυχόν πρόσθετα εντός αυτού ως επιτρέπονται από τις ισχύουσες διατάξεις θα πρέπει να αναφέρονται στον φάκελο της τεχνικής προσφοράς του διαγωνιζόμενου προμηθευτή και δεν θα πρέπει να διαφοροποιούνται σε ποσοστό +- 5% τηρώντας τα ελάχιστα όρια. Για το γεγονός αυτό θα παρέχεται η γραπτή εγγύηση του προμηθευτή η οποία θα υποβάλλεται στην υπηρεσία μαζί με την

προσφορά του στον φάκελο της τεχνικής προσφοράς. (Υπεύθυνη Δήλωση μη Υπέρβασης των επιτρεπόμενων αποκλίσεων).

Θ. Πιστοποιητικό ISO 9001:2015 της κατασκευάστρια εταιρείας για κάθε μεμονωμένο προϊόν για τα στάδια σχεδιασμού, ανάπτυξης και κατασκευής αυτών κατά τα οποία θα πρέπει να εφαρμόζεται σύστημα ποιοτικού ελέγχου και θα διαθέτει απαραίτητα για τον σκοπό αυτό Πιστοποιητικό ISO 9001:2008 αντίγραφο του οποίου θα πρέπει να υποβληθεί μεταφρασμένο στην ελληνική γλώσσα και επικυρωμένο κατά τον χρόνο υποβολής της προσφοράς,

Ι. Πιστοποιητικό ISO 14001:2015 Η κατασκευάστρια εταιρεία κάθε μεμονωμένου προϊόντος θα εφαρμόζει για την κατασκευή του σύστημα ποιοτικού ελέγχου και θα διαθέτει απαραίτητα για τον σκοπό αυτό Πιστοποιητικό ISO 14001:2015 αντίγραφο του οποίου θα πρέπει να υποβληθεί μεταφρασμένο στην ελληνική γλώσσα και επικυρωμένο κατά τον χρόνο υποβολής της προσφοράς,

Οποιοδήποτε άλλο τυχόν πιστοποιητικό που είναι διαθέσιμο και εκδίδεται από επίσημα ινστιτούτα ή επίσημες υπηρεσίες ελέγχου ποιότητας, με τα οποία βεβαιώνεται η καταλληλότητα των αγαθών επαληθευμένα με παραπομπές σε ορισμένες τεχνικές προδιαγραφές ή πρότυπα, ιδιαίτερα δε των αναφερόμενων στο φύλλο συμμόρφωσης και στις τεχνικές προδιαγραφές.

Κ. ΠΙΣΤΟΠΟΙΗΤΙΚΑ ΚΑΤΑΛΛΗΛΟΤΗΤΑΣ CE

Το σύνολο των προτεινόμενων προϊόντων θα φέρει υποχρεωτικά σήμανση (πιστοποιητικό καταλληλότητας) CE ανάλογα με την χρήση του εκτός αν το προϊόν εξαιρείται με βάση τις ισχύουσες ευρωπαϊκές οδηγίες. Η εξαίρεση από την απαίτηση αυτή θα πρέπει να τεκμηριώνεται εγγράφως από τον προμηθευτή του υλικού με παραπομπή στις αντίστοιχες διατάξεις. Εξοπλισμός που περιλαμβάνει επί μέρους εξαρτήματα θεωρείται ότι την καλύπτει την απαίτηση αυτή αν το κάθε επί μέρους εξάρτημα συμμορφώνεται με αυτή.

Τα πιστοποιητικά καταλληλότητας CE θα πρέπει να βρίσκεται σε ισχύ κατά τον χρόνο διενέργειας του διαγωνισμού και να έχει εκδοθεί είτε από κοινοποιημένους επίσημους οργανισμούς με βάση τις οδηγίες της Ευρωπαϊκής ένωσης είτε με αυτεπιστοποίηση (Declaration of conformity) αφού έχει προηγηθεί εγγραφή στα Μητρώα των κατασκευαστών των οριζόμενων από την εκάστοτε αρμόδια αρχή οργανισμών. Το πιστοποιητικό CE θα προσκομίζεται και θα συνοδεύει στον φάκελο τεχνικής προσφοράς σύμφωνα με τις απαιτήσεις των τεχνικών προδιαγραφών και του φύλλου συμμόρφωσης κάθε προτεινόμενο προϊόν ή σειρά προϊόντων που ρητά θα πρέπει να αναφέρονται ή να αναγράφονται στα αντίστοιχα πιστοποιητικά.

Λ. ΤΕΚΜΗΡΙΩΣΗ ΥΛΙΚΟΤΕΧΝΙΚΗΣ ΥΠΟΔΟΜΗΣ

Αναφορά του τεχνικού προσωπικού και υλικοτεχνικής υποδομής με ιδιαίτερη αναφορά στους υπευθύνους και την διαδικασία ελέγχου ποιότητας με περιγραφή του τεχνικού εξοπλισμού και των μέτρων που λαμβάνει ο προμηθευτής για την εξασφάλιση της ποιότητας και αναφορά στον εξοπλισμό μελέτης και έρευνας της επιχείρησής του.

Κατάσταση προσωπικού κατά ειδικότητα θεωρημένη από αρμόδια αρχή του τόπου εγκατάστασης.

Μ. ΦΥΛΛΟ ΣΥΜΜΟΡΦΩΣΗΣ

Είναι υποχρεωτική ΕΠΙ ΠΟΙΝΗ ΑΠΟΚΛΕΙΣΜΟΥ της προσφοράς ως απαραίδκτης η ενυπόγραφη συμπλήρωση και υποβολή εντός του ΥΠΟΦΑΚΕΛΟΥ ΤΕΧΝΙΚΗΣ ΠΡΟΣΦΟΡΑΣ του ΦΥΛΛΟΥ ΣΥΜΜΟΡΦΩΣΗΣ του αντιστοίχου παραρτήματος της παρούσας προκήρυξης.

Κάθε άλλη πληροφορία από αυτές που ζητούνται στις Τεχνικές Προδιαγραφές ή που κρίνει ο προμηθευτής ότι είναι χρήσιμη κατά την αξιολόγηση των τεχνικών χαρακτηριστικών. Η επιτροπή αξιολόγησης διατηρεί το

δικαίωμα να ζητήσει εφόσον κρίνει απαραίτητο συμπληρωματικά στοιχεία ή να απορρίψει προσφορά που κρίνεται αναξιόπιστη, ελλιπής ή είναι παραποιημένη. Ανακεφαλαιωτικό πίνακα με τα περιεχόμενα της προσφοράς.

Ο προσφέρων θα πρέπει ΕΠΙ ΠΟΙΝΗ ΑΠΟΚΛΕΙΣΜΟΥ της προσφοράς του ως απαράδεκτης να εξασφαλίσει την πληρότητα του υποφακέλου ΤΕΧΝΙΚΗΣ ΠΡΟΣΦΟΡΑΣ του σύμφωνα με τα ανωτέρω.

2.4.4 Περιεχόμενα Φακέλου «Οικονομική Προσφορά» / Τρόπος σύνταξης και υποβολής οικονομικών προσφορών

Η Οικονομική Προσφορά¹²⁷ συντάσσεται με βάση το αναγραφόμενο στην παρούσα κριτήριο ανάθεσης [βάσει τιμής], όπως ορίζεται κατωτέρω :

Τιμές

[ΠΡΟΣΦΟΡΑ ΜΕ ΤΙΜΗ ΜΟΝΑΔΑΣ]

Η τιμή του προς προμήθεια αγαθού δίνεται σε ευρώ ανά μονάδα.¹²⁸

Η οικονομική προσφορά, συντάσσεται συμπληρώνοντας την αντίστοιχη ειδική ηλεκτρονική φόρμα του Συστήματος. Στην συνέχεια, το Σύστημα παράγει σχετικό ηλεκτρονικό αρχείο, σε μορφή pdf, το οποίο υπογράφεται ψηφιακά και υποβάλλεται από τον προσφέροντα. Τα στοιχεία που περιλαμβάνονται στην ειδική ηλεκτρονική φόρμα του Συστήματος και του παραγόμενου ψηφιακά υπογεγραμμένου ηλεκτρονικού αρχείου πρέπει να ταυτίζονται. Σε αντίθετη περίπτωση, το σύστημα παράγει σχετικό μήνυμα και ο προσφέρων καλείται να παράγει εκ νέου το ηλεκτρονικό αρχείο pdf.

Πέρα από την υποβολή του αρχείου της οικονομικής προσφοράς της ειδικής ηλεκτρονικής φόρμας του συστήματος που παράγει το σύστημα πρέπει απαραίτητα να υποβληθεί και η οικονομική προσφορά ψηφιακά υπογεγραμμένη σύμφωνα με το Παράρτημα ΣΤ - ΥΠΟΔΕΙΓΜΑ ΕΝΤΥΠΟΥ ΟΙΚΟΝΟΜΙΚΗΣ ΠΡΟΣΦΟΡΑΣ της παρούσας, στο οποίο περιλαμβάνονται αναλυτικά στοιχεία της προσφοράς.

Στην τιμή περιλαμβάνονται οι υπέρ τρίτων κρατήσεις, καθώς και κάθε άλλη επιβάρυνση, σύμφωνα με την κείμενη νομοθεσία, μη συμπεριλαμβανομένου Φ.Π.Α., για την παράδοση του αγαθού στον τόπο και με τον τρόπο που προβλέπεται στα έγγραφα της σύμβασης.

Ο Ανάδοχος θα επιβαρύνεται με κάθε νόμιμη ασφαλιστική εισφορά και κράτηση υπέρ νομικών προσώπων ή άλλων οργανισμών, η οποία κατά νόμο βαρύνει τον Ανάδοχο. Τραπεζικά Τέλη ή άλλες επιβαρύνσεις, επιβαρύνουν τον Οριστικό Ανάδοχο. Ιδιαίτερα τονίζεται ότι σύμφωνα με τα οριζόμενα στην παρ. 3 του άρθρου 4 του Ν. 4013/15.09.2011 (ΦΕΚ 204 Α') όπως αντικαταστάθηκε από το άρθρο 44 του Ν. 4605/2019 (ΦΕΚ 86 Α') και τροποποιήθηκε με τις διατάξεις του αρ. 7 του ν. 4912/22 «Ενιαία Αρχή Δημοσίων Συμβάσεων και άλλες διατάξεις του Υπουργείου Δικαιοσύνης» (ΦΕΚ 59/τ. Α'/17.03.22), καθώς και την πράξη 29/27-9-2022 του Υπουργικού Συμβουλίου με θέμα «Διορισμός Προέδρου και οκτώ (8) Συμβούλων της Ενιαίας Αρχής Δημοσίων Συμβάσεων (Ε.Α.ΔΗ.ΣΥ.)» (ΦΕΚ 908/Τ.ΥΟΔΔ/30-9-2022 προβλέπεται η **επιβολή κράτησης ύψους 0,1% υπολογιζόμενης επί της αξίας της σύμβασης χωρίς τον ΦΠΑ υπέρ ΕΑΔΗΣΥ**. Το ποσό αυτό θα παρακρατηθεί από τον **Αναθέτονα Φορέα** κατά την πρώτη πληρωμή στο όνομα και για λογαριασμό της Ενιαίας Ανεξάρτητης Αρχής Δημοσίων Συμβάσεων και θα κατατεθεί σε ειδικό λογαριασμό αυτής.

~~Οι υπέρ τρίτων κρατήσεις υπόκεινται στο εκάστοτε ισχύον αναλογικό τέλος χαρτοσήμου 3% και στην επί αυτού εισφορά υπέρ ΟΓΑ 20%. Η κράτηση υπέρ ΕΑΔΗΣΥ δεν επιβαρύνεται με τέλους χαρτόσημου σύμφωνα με τον ν. 5135/2024 (ΑΔΑ: 635ΗΟΞΤΒ-1ΑΓ) από 01-12-2024 σε δημόσιες συμβάσεις.~~

¹²⁷ Άρθρο 95 του ν. 4412/2016

¹²⁸ Εδώ πρέπει να καθορίζεται με σαφήνεια η σχετική μονάδα π.χ. λίτρα κ.α.

Οι προσφερόμενες τιμές είναι σταθερές καθ' όλη τη διάρκεια της σύμβασης και δεν αναπροσαρμόζονται.

Ως απαράδεκτες θα απορρίπτονται προσφορές στις οποίες: α) δεν δίνεται τιμή σε ΕΥΡΩ ή καθορίζεται σχέση ΕΥΡΩ προς ξένο νόμισμα, β) δεν προκύπτει με σαφήνεια η προσφερόμενη τιμή, με την επιφύλαξη του άρθρου 102 του ν. 4412/2016 και γ) η τιμή υπερβαίνει τον προϋπολογισμό της σύμβασης που καθορίζεται και τεκμηριώνεται από την αναθέτουσα αρχή στην παρούσα διακήρυξη.

Στην οικονομική προσφορά πρέπει να επιλέγεται με σαφήνεια ένας από τους τρόπους πληρωμής που περιγράφονται στην παρ. (5.1) της παρούσας διακήρυξης.

Παρατηρήσεις

- Δεν επιτρέπονται τμηματικές ή μερικές προσφορές, ήτοι προφορές που καλύπτουν μερικά μόνον και όχι όλα από τα ζητούμενα προϊόντα ή αφορούν μερικές ποσότητες,
- Δεν επιτρέπονται εναλλακτικές προσφορές.

2.4.5 Χρόνος ισχύος των προσφορών¹²⁹

Οι υποβαλλόμενες προσφορές ισχύουν και δεσμεύουν τους οικονομικούς φορείς για διάστημα 12 μηνών από την επόμενη της καταληκτικής ημερομηνίας υποβολής προσφορών.

Προσφορά η οποία ορίζει χρόνο ισχύος μικρότερο από τον ανωτέρω προβλεπόμενο απορρίπτεται ως μη κανονική.

Η ισχύς της προσφοράς μπορεί να παρατείνεται εγγράφως, εφόσον τούτο ζητηθεί από την αναθέτουσα αρχή, πριν από τη λήξη της, με αντίστοιχη παράταση της εγγυητικής επιστολής συμμετοχής σύμφωνα με τα οριζόμενα στο άρθρο 72 παρ. 1 του ν. 4412/2016 και την παράγραφο 2.2.2. της παρούσας, κατ' ανώτατο όριο για χρονικό διάστημα ίσο με την προβλεπόμενη ως άνω αρχική διάρκεια. Σε περίπτωση αιτήματος της αναθέτουσας αρχής για παράταση της ισχύος της προσφοράς, οι προσφορές των οικονομικών φορέων που αποδέχτηκαν την παράταση, πριν τη λήξη ισχύος των προσφορών τους, ισχύουν και τους δεσμεύουν για το επιπλέον αυτό χρονικό διάστημα.

Μετά τη λήξη και του παραπάνω ανώτατου ορίου χρόνου παράτασης ισχύος της προσφοράς, τα αποτελέσματα της διαδικασίας ανάθεσης ματαιώνονται, εκτός αν η αναθέτουσα αρχή κρίνει, κατά περίπτωση, αιτιολογημένα, ότι η συνέχιση της διαδικασίας εξυπηρετεί το δημόσιο συμφέρον, οπότε οι οικονομικοί φορείς που συμμετέχουν στη διαδικασία μπορούν να επιλέξουν είτε να παρατείνουν την προσφορά και την εγγύηση συμμετοχής τους, εφόσον τους ζητηθεί πριν την πάροδο του ανωτέρω ανώτατου ορίου παράτασης της προσφοράς τους είτε όχι. Στην τελευταία περίπτωση, η διαδικασία συνεχίζεται με όσους παρατείνουν τις προσφορές τους και αποκλείονται οι λοιποί οικονομικοί φορείς.

Σε περίπτωση που λήξει ο χρόνος ισχύος των προσφορών και δεν ζητηθεί παράταση της προσφοράς, η αναθέτουσα αρχή δύναται με αιτιολογημένη απόφασή της, εφόσον η εκτέλεση της σύμβασης εξυπηρετεί το δημόσιο συμφέρον, να ζητήσει εκ των υστέρων από τους οικονομικούς φορείς που συμμετέχουν στη διαδικασία να παρατείνουν την προσφορά τους.

2.4.6 Λόγοι απόρριψης προσφορών¹³⁰

Η αναθέτουσα αρχή με βάση τα αποτελέσματα του ελέγχου και της αξιολόγησης των προσφορών, απορρίπτει προσφορά:

α) η οποία, με την επιφύλαξη του άρθρου 102 του ν. 4412/2016 περί συμπλήρωσης, αποκλίνει από απαράβατους όρους περί σύνταξης και υποβολής της προσφοράς, ή δεν υποβάλλεται εμπρόθεσμα με τον τρόπο και με το περιεχόμενο που ορίζεται στην παρούσα και συγκεκριμένα στις παραγράφους 2.4.1 (Γενικοί

¹²⁹ Άρθρο 97 ν. 4412/2016

¹³⁰ Άρθρο 91 του ν. 4412/2016

όροι υποβολής προσφορών), 2.4.2. (Χρόνος και τρόπος υποβολής προσφορών), 2.4.3. (Περιεχόμενο φακέλων δικαιολογητικών συμμετοχής, τεχνικής προσφοράς, ειδικά ως προς τους όρους, οι οποίοι ρητώς έχουν καθοριστεί, επί ποινή αποκλεισμού, στην παρούσα Διακήρυξη), 2.4.4. (Περιεχόμενο φακέλου οικονομικής προσφοράς, τρόπος σύνταξης και υποβολής οικονομικών προσφορών, ειδικά ως προς τους όρους, οι οποίοι ρητώς έχουν καθοριστεί, επί ποινή αποκλεισμού, στην παρούσα Διακήρυξη), 2.4.5. (Χρόνος ισχύος προσφορών), 3.1. (Αποσφράγιση και αξιολόγηση προσφορών), 3.2 (Πρόσκληση υποβολής δικαιολογητικών προσωρινού αναδόχου) της παρούσας,¹³¹

β) η οποία περιέχει ατελείς, ελλυπείς, ασαφείς ή λανθασμένες πληροφορίες ή τεκμηρίωση, συμπεριλαμβανομένων των πληροφοριών που περιέχονται στο ΕΕΕΣ, εφόσον αυτές δεν επιδέχονται συμπλήρωση, διόρθωση, αποσαφήνιση ή διευκρίνιση ή, εφόσον επιδέχονται, δεν έχουν αποκατασταθεί από τον προσφέροντα, εντός της προκαθορισμένης προθεσμίας, σύμφωνα το άρθρο 102 του ν. 4412/2016 και την παρ. 3.1.2.1 της παρούσας διακήρυξης,

γ) για την οποία ο προσφέρων δεν παράσχει τις απαιτούμενες εξηγήσεις, εντός της προκαθορισμένης προθεσμίας ή η εξήγηση δεν είναι αποδεκτή από την αναθέτουσα αρχή, σύμφωνα με την παρ. 3.1.2.1 της παρούσας και τα άρθρα 102 και 103 του ν. 4412/2016,

δ) η οποία είναι εναλλακτική προσφορά,

ε) η οποία υποβάλλεται από έναν προσφέροντα που έχει υποβάλει δύο ή περισσότερες προσφορές. Ο περιορισμός αυτός ισχύει, υπό τους όρους της παραγράφου 2.2.3.4 περ. γ' της παρούσας (περ. γ' της παρ. 4 του άρθρου 73 του ν. 4412/2016) και στην περίπτωση ενώσεων οικονομικών φορέων με κοινά μέλη, καθώς και στην περίπτωση οικονομικών φορέων που συμμετέχουν είτε αυτοτελώς είτε ως μέλη ενώσεων. [το δεύτερο εδάφιο συμπληρώνεται εφόσον η περ. γ' της παρ. 4 του άρθρου 73 του ν. 4412/2016 (στρέβλωση ανταγωνισμού) έχει τεθεί ως λόγος αποκλεισμού σύμφωνα με το άρθρο 2.2.3.4.γ της παρούσας],

στ) η οποία είναι υπό αίρεση,

ζ) η οποία θέτει όρο αναπροσαρμογής,

η) για την οποία ο προσφέρων δεν παράσχει, εντός αποκλειστικής προθεσμίας είκοσι (20) ημερών από την κοινοποίηση σε αυτόν σχετικής πρόσκλησης της αναθέτουσας αρχής, εξηγήσεις αναφορικά με την τιμή ή το κόστος που προτείνει σε αυτήν, στην περίπτωση που η προσφορά του φαίνεται ασυνήθιστα χαμηλή σε σχέση με τα αγαθά, σύμφωνα με την παρ. 1 του άρθρου 88 του ν.4412/2016,

θ) εφόσον διαπιστωθεί ότι είναι ασυνήθιστα χαμηλή διότι δε συμμορφώνεται με τις ισχύουσες υποχρεώσεις της παρ. 2 του άρθρου 18 του ν.4412/2016,

ι) η οποία παρουσιάζει αποκλίσεις ως προς τους όρους και τις τεχνικές προδιαγραφές της σύμβασης που έχουν ρητώς καθοριστεί, επί ποινή αποκλεισμού, στην παρούσα Διακήρυξη,

ια) η οποία παρουσιάζει ελλείψεις ως προς τα δικαιολογητικά που ζητούνται από τα έγγραφα της παρούσας Διακήρυξης, εφόσον αυτές δεν θεραπευτούν από τον προσφέροντα με την υποβολή ή τη συμπλήρωσή τους, εντός της προκαθορισμένης προθεσμίας, σύμφωνα με τα άρθρα 102 και 103 του ν.4412/2016,

ιβ) εάν από τα δικαιολογητικά του άρθρου 103 του ν. 4412/2016, που προσκομίζονται από τον προσωρινό ανάδοχο, δεν αποδεικνύεται η μη συνδρομή των λόγων αποκλεισμού της παραγράφου 2.2.3 της παρούσας ή η πλήρωση μιας ή περισσότερων από τις απαιτήσεις των κριτηρίων ποιοτικής επιλογής, σύμφωνα με τις παραγράφους 2.2.4. επ., περί κριτηρίων επιλογής,

ιγ) εάν κατά τον έλεγχο των ως άνω δικαιολογητικών του άρθρου 103 του ν.4412/2016, διαπιστωθεί ότι τα στοιχεία που δηλώθηκαν, σύμφωνα με το άρθρο 79 του ν. 4412/2016, είναι εκ προθέσεως απατηλά, ή ότι έχουν υποβληθεί πλαστά αποδεικτικά στοιχεία.

¹³¹ Άρθρα 92 έως 97, άρθρο 100 καθώς και άρθρα 102 έως 104 του ν. 4412/16

3. ΔΙΕΝΕΡΓΕΙΑ ΔΙΑΔΙΚΑΣΙΑΣ - ΑΞΙΟΛΟΓΗΣΗ ΠΡΟΣΦΟΡΩΝ

3.1 Αποσφράγιση και αξιολόγηση προσφορών

3.1.1 Ηλεκτρονική αποσφράγιση προσφορών¹³²

Το πιστοποιημένο στο ΕΣΗΔΗΣ, για την αποσφράγιση των προσφορών αρμόδιο όργανο της αναθέτουσας αρχής, ήτοι η επιτροπή διενέργειας/επιτροπή αξιολόγησης¹³³, **εφεξής Επιτροπή Διαγωνισμού**, προβαίνει στην έναρξη της διαδικασίας ηλεκτρονικής αποσφράγισης των φακέλων των προσφορών, κατά το άρθρο 100 του ν. 4412/2016, ακολουθώντας τα εξής στάδια:

- Ηλεκτρονική Αποσφράγιση του (υπό)φακέλου «Δικαιολογητικά Συμμετοχής-Τεχνική Προσφορά» και του (υπό)φακέλου «Οικονομική Προσφορά», την 07/07/2026 και ώρα 10:00π.μ. .

Στο στάδιο αυτό τα στοιχεία των προσφορών που αποσφραγίζονται είναι προσβάσιμα μόνο στα μέλη της Επιτροπής Διαγωνισμού και την αναθέτουσα αρχή.

3.1.2 Αξιολόγηση προσφορών

3.1.2.1 Μετά την κατά περίπτωση ηλεκτρονική αποσφράγιση των προσφορών η αναθέτουσα αρχή προβαίνει στην αξιολόγηση αυτών, μέσω των αρμόδιων πιστοποιημένων στο ΕΣΗΔΗΣ οργάνων της¹³⁴, εφαρμοζόμενων κατά τα λοιπά των κειμένων διατάξεων.

Η αναθέτουσα αρχή, τηρώντας τις αρχές της ίσης μεταχείρισης και της διαφάνειας, ζητεί από τους προσφέροντες οικονομικούς φορείς, όταν οι πληροφορίες ή η τεκμηρίωση που πρέπει να υποβάλλονται είναι ή εμφανίζονται ελλιπείς ή λανθασμένες, συμπεριλαμβανομένων εκείνων στο ΕΕΕΣ, ή όταν λείπουν συγκεκριμένα έγγραφα, να υποβάλλουν, να συμπληρώνουν, να αποσαφηνίζουν ή να ολοκληρώνουν τις σχετικές πληροφορίες ή τεκμηρίωση, εντός προθεσμίας όχι μικρότερης των δέκα (10) ημερών και όχι μεγαλύτερης των είκοσι (20) ημερών από την ημερομηνία κοινοποίησης σε αυτούς της σχετικής πρόσκλησης. Η συμπλήρωση ή η αποσαφήνιση ζητείται και γίνεται αποδεκτή υπό την προϋπόθεση ότι δεν τροποποιείται η προσφορά του οικονομικού φορέα και ότι αφορά σε στοιχεία ή δεδομένα, των οποίων είναι αντικειμενικά εξακριβώσιμος ο προγενέστερος χαρακτήρας σε σχέση με το πέρας της καταληκτικής προθεσμίας παραλαβής προσφορών. Τα ανωτέρω ισχύουν κατ' αναλογίαν και για τυχόν ελλείπουσες δηλώσεις, υπό την προϋπόθεση ότι βεβαιώνουν γεγονότα αντικειμενικώς εξακριβώσιμα¹³⁵.

[Επισημαίνεται ότι οι διευκρινίσεις/ συμπληρώσεις, κατ' εφαρμογή της παρούσας παραγράφου, σύμφωνα με τα οριζόμενα στις διατάξεις του άρθρου 102 του ν.4412/2016, ζητούνται από την αρμόδια Επιτροπή Αξιολόγησης των Προσφορών (Επιτροπή Διενέργειας Διαγωνισμού), μέσω της λειτουργικότητας «Επικοινωνία»:

- *είτε από την Επιτροπή, μέσω του πιστοποιημένου χρήστη της παρούσας ηλεκτρονικής διαδικασίας (χειριστή του διαγωνισμού), χωρίς τη σύνταξη διακριτού εγγράφου*
- *είτε, με αποστολή διακριτού εγγράφου της Επιτροπής, μέσω του πιστοποιημένου χρήστη της παρούσας ηλεκτρονικής διαδικασίας (χειριστή του διαγωνισμού), χωρίς, στην περίπτωση αυτή, να απαιτείται περαιτέρω έγκρισή του από το αποφαινόμενο όργανο.*

¹³² Άρθρο 100 ν. 4412/2016 και άρθρο 16 ΚΥΑ ΕΣΗΔΗΣ Προμήθειες και Υπηρεσίες

¹³³ Επισημαίνεται ότι, ως προς τις προθεσμίες για την ολοκλήρωση των ενεργειών της Επιτροπής Διενέργειας Διαγωνισμού ισχύουν τα οριζόμενα στο άρθρο 221Α του ν. 4412/2016

¹³⁴ Στο πλαίσιο των διαδικασιών ανάθεσης δημοσίων συμβάσεων, τα όργανα που γνωμοδοτούν προς τα αποφαινόμενα όργανα ((επιτροπή διενέργειας/επιτροπή αξιολόγησης) ελέγχουν, σύμφωνα με την παρ. 1 του άρθρου 221 του ν. 4412/2016, την καταλληλότητα των προσφερόντων, αξιολογούν τις προσφορές, εισηγούνται τον αποκλεισμό τους από τη διαδικασία, την απόρριψη των προσφορών, την κατακύρωση των αποτελεσμάτων, την αποδέσμευση ή κατάπτωση των εγγυήσεων, τη ματαίωση της διαδικασίας και γνωμοδοτούν για κάθε άλλο θέμα που ανακύπτει κατά τη διαδικασία ανάθεσης.

¹³⁵ Άρθρο 102 του ν. 4412/2016. Πρβλ και έκθεση συνεπειών ρυθμίσεων επί του άρθρου 42 του ν. 4781/2021

Σημειώνεται ότι, όσο διαρκεί η διαδικασία αξιολόγησης των προσφορών και μέχρι την αποστολή των σχετικών πρακτικών της Επιτροπής στον χειριστή του διαγωνισμού, προς έκδοση των σχετικών αποφάσεων, οι διευκρινίσεις ζητούνται από την Επιτροπή και δεν υπόκεινται σε προηγούμενη έγκριση του αποφαινομένου οργάνου.

Σε κάθε περίπτωση, μετά την ολοκλήρωση της διαδικασίας αξιολόγησης, εκ μέρους της Επιτροπής και τη διαβίβαση των σχετικών πρακτικών προς το αποφαινόμενο όργανο, το τελευταίο, δύναται, κατά την κρίση του, να ζητεί διευκρινίσεις, από τους προσφέροντες, για στοιχεία των προσφορών, για τα οποία δεν ζητήθηκαν, είτε ακόμη και για στοιχεία, για τα οποία έχει ήδη γνωμοδοτήσει σχετικώς η Επιτροπή.

Το αποφαινόμενο όργανο διατηρεί το δικαίωμα να αναπέμψει στην Επιτροπή προς εξέταση και περαιτέρω διευκρινίσεις οποιοδήποτε ζήτημα, κατά την κρίση της, χρήζει διευκρινίσεων/ συμπληρώσεων.

Τα ανωτέρω ισχύουν και ως προς τα αιτήματα παροχής διευκρινίσεων-συμπληρώσεων, σε περιπτώσεις ασυνήθιστα χαμηλών προσφορών, καθώς και στο στάδιο της υποβολής των δικαιολογητικών κατακύρωσης του προσωρινού αναδόχου].¹³⁶

Ειδικότερα :

α) Η Επιτροπή Διαγωνισμού εξετάζει αρχικά την προσκόμιση της εγγύησης συμμετοχής, σύμφωνα με την παράγραφο 1 του άρθρου 72. Σε περίπτωση παράλειψης προσκόμισης, είτε της εγγύησης συμμετοχής ηλεκτρονικής έκδοσης, μέχρι την καταληκτική ημερομηνία υποβολής προσφορών, είτε του πρωτοτύπου της έντυπης εγγύησης συμμετοχής, μέχρι την ημερομηνία και ώρα αποσφράγισης, η Επιτροπή Διαγωνισμού συντάσσει πρακτικό στο οποίο εισηγείται την απόρριψη της προσφοράς ως απαράδεκτης.

Στη συνέχεια εκδίδεται από την αναθέτουσα αρχή απόφαση, με την οποία επικυρώνεται το ανωτέρω πρακτικό. Η απόφαση απόρριψης της προσφοράς του παρόντος εδαφίου εκδίδεται πριν από την έκδοση οποιασδήποτε άλλης απόφασης σχετικά με την αξιολόγηση των προσφορών της οικείας διαδικασίας ανάθεσης σύμβασης και κοινοποιείται σε όλους τους προσφέροντες, μέσω της λειτουργικότητας της «Επικοινωνίας» του ηλεκτρονικού διαγωνισμού στο ΕΣΗΔΗΣ.

Κατά της εν λόγω απόφασης χωρεί προδικαστική προσφυγή, σύμφωνα με τα οριζόμενα στην παράγραφο 3.4 της παρούσας.

Η αναθέτουσα αρχή επικοινωνεί παράλληλα με τους φορείς που φέρονται να έχουν εκδώσει τις εγγυητικές επιστολές, προκειμένου να διαπιστώσει την εγκυρότητά τους¹³⁷.

β) Μετά την έκδοση της ανωτέρω απόφασης η Επιτροπή Διαγωνισμού προβαίνει αρχικά στον έλεγχο των δικαιολογητικών συμμετοχής και εν συνέχεια στην αξιολόγηση των τεχνικών προσφορών των προσφερόντων των οποίων τα δικαιολογητικά συμμετοχής έκρινε πλήρη. Η αξιολόγηση γίνεται σύμφωνα με τους όρους της παρούσας και η διαδικασία αξιολόγησης ολοκληρώνεται με την καταχώριση σε πρακτικό των προσφερόντων, των αποτελεσμάτων του ελέγχου και της αξιολόγησης των δικαιολογητικών συμμετοχής και των τεχνικών προσφορών¹³⁸.

γ) Στη συνέχεια η Επιτροπή Διαγωνισμού προβαίνει στην αξιολόγηση των οικονομικών προσφορών των προσφερόντων, των οποίων τα δικαιολογητικά συμμετοχής και η τεχνική προσφορά κρίθηκαν αποδεκτά, συντάσσει πρακτικό στο οποίο καταχωρίζονται οι οικονομικές προσφορές κατά σειρά μειοδοσίας και εισηγείται αιτιολογημένα την αποδοχή ή απόρριψή τους, την κατάταξη των προσφορών και την ανάδειξη του προσωρινού αναδόχου.

Εάν οι προσφορές φαίνονται ασυνήθιστα χαμηλές σε σχέση με το αντικείμενο της σύμβασης, η αναθέτουσα αρχή απαιτεί από τους οικονομικούς φορείς, μέσω της λειτουργικότητας της «Επικοινωνίας» του ηλεκτρονικού διαγωνισμού στο ΕΣΗΔΗΣ, να εξηγήσουν την τιμή ή το κόστος που προτείνουν στην προσφορά τους, εντός αποκλειστικής προθεσμίας, κατά ανώτατο όριο είκοσι (20) ημερών από την κοινοποίηση της σχετικής πρόσκλησης. Στην περίπτωση αυτή εφαρμόζονται τα άρθρα 88 και 89 ν. 4412/2016. Εάν τα

¹³⁶ Πρβλ. άρθρα 100 ν. 4412/2016, σε συνδυασμό με άρθρο 16 παρ. 3.2 της «ΚΥΑ ΕΣΗΔΗΣ Προμήθειες και Υπηρεσίες

¹³⁷ Άρθρο 72 παρ. 13 του ν. 4412/2016

¹³⁸ Η αναθέτουσα αρχή δύναται να εγκρίνει το πρακτικό αυτό με εσωτερική της απόφαση.

παρεχόμενα στοιχεία δεν εξηγούν κατά τρόπο ικανοποιητικό το χαμηλό επίπεδο της τιμής ή του κόστους που προτείνεται, η προσφορά απορρίπτεται ως μη κανονική. [Σε κάθε περίπτωση η κρίση της Α.Α. σχετικά με τις ασυνήθιστα χαμηλές προσφορές και την αποδοχή ή όχι των σχετικών εξηγήσεων εκ μέρους των προσφερόντων ενσωματώνεται στην κατωτέρω ενιαία απόφαση¹³⁹].

Στην περίπτωση ισότιμων προσφορών η αναθέτουσα αρχή επιλέγει τον ανάδοχο με κλήρωση μεταξύ των οικονομικών φορέων που υπέβαλαν ισότιμες προσφορές. Η κλήρωση γίνεται ενώπιον της Επιτροπής του Διαγωνισμού και παρουσία των οικονομικών φορέων που υπέβαλαν τις ισότιμες προσφορές.¹⁴⁰ [Επισημαίνεται, ότι τα αποτελέσματα της κλήρωσης ενσωματώνονται ομοίως στην κατωτέρω ενιαία απόφαση].

[Οι Α.Α., όταν κριτήριο ανάθεσης είναι η πλέον συμφέρουσα από οικονομική άποψη προσφορά μόνο βάσει τιμής, μπορεί να αποφασίζουν να εξετάσουν τις προσφορές πριν από την επαλήθευση της μη συνδρομής λόγων αποκλεισμού και της πλήρωσης των κριτηρίων επιλογής, σύμφωνα με τα άρθρα 73 έως 83. Όταν κάνουν χρήση της δυνατότητας αυτής, εξασφαλίζουν ότι ο έλεγχος μη συνδρομής των λόγων αποκλεισμού και πλήρωσης των κριτηρίων επιλογής πραγματοποιείται κατά τρόπο αμερόληπτο και διαφανή, ώστε να μην ανατίθεται σύμβαση σε προσφέροντα που θα έπρεπε να είχε αποκλειστεί ή δεν πληροί τα κριτήρια επιλογής που έχει καθορίσει η αναθέτουσα αρχή¹⁴¹. Στην περίπτωση που η Α.Α. κάνει χρήση της δυνατότητας αυτής διαμορφώνει ανάλογα τις ως άνω παραγράφους αντιστρέφοντας τα ως άνω στάδια β και γ].

Στη συνέχεια, εφόσον το αποφαινόμενο όργανο της αναθέτουσας αρχής εγκρίνει τα ανωτέρω πρακτικά, εκδίδεται απόφαση για τα αποτελέσματα όλων των ως άνω σταδίων¹⁴² («Δικαιολογητικά Συμμετοχής», «Τεχνική Προσφορά» και «Οικονομική Προσφορά») και η αναθέτουσα αρχή προσκαλεί εγγράφως, μέσω της λειτουργικότητας της «Επικοινωνίας» του ηλεκτρονικού διαγωνισμού στο ΕΣΗΔΗΣ, τον πρώτο σε κατάταξη μειοδότη στον οποίον πρόκειται να γίνει η κατακύρωση («προσωρινός ανάδοχος») να υποβάλει τα δικαιολογητικά κατακύρωσης, σύμφωνα με όσα ορίζονται στο άρθρο 103 και την παράγραφο 3.2 της παρούσας, περί πρόσκλησης για υποβολή δικαιολογητικών. Η απόφαση έγκρισης των πρακτικών δεν κοινοποιείται στους προσφέροντες, δεν αναρτάται στο ΚΗΜΔΗΣ και στη «ΔΙΑΥΓΕΙΑ» και ενσωματώνεται στην απόφαση κατακύρωσης.¹⁴³

Σε κάθε περίπτωση, όταν εξ αρχής έχει υποβληθεί μία προσφορά, τα αποτελέσματα όλων των σταδίων της διαδικασίας ανάθεσης, ήτοι Δικαιολογητικών Συμμετοχής, Τεχνικής Προσφοράς και Οικονομικής Προσφοράς, επικυρώνονται με την απόφαση κατακύρωσης του άρθρου 105 του ν. 4412/2016, σύμφωνα με την παράγραφο 3.3 της παρούσας, που εκδίδεται μετά το πέρας και του τελευταίου σταδίου της διαδικασίας. Κατά της ανωτέρω απόφασης χωρεί προδικαστική προσφυγή ενώπιον της Ε.Α.ΔΗ.ΣΥ., σύμφωνα με όσα προβλέπονται στην παράγραφο 3.4 της παρούσας¹⁴⁴.

3.2 Πρόσκληση υποβολής δικαιολογητικών προσωρινού αναδόχου¹⁴⁵ - Δικαιολογητικά προσωρινού αναδόχου

Μετά την αξιολόγηση των προσφορών, η αναθέτουσα αρχή αποστέλλει σχετική ηλεκτρονική πρόσκληση στον προσφέροντα, στον οποίο πρόκειται να γίνει η κατακύρωση («προσωρινό ανάδοχο»), μέσω της λειτουργικότητας της «Επικοινωνίας» του ηλεκτρονικού διαγωνισμού στο ΕΣΗΔΗΣ, και τον καλεί να υποβάλει εντός προθεσμίας δέκα (10) ημερών από την κοινοποίηση της σχετικής έγγραφης ειδοποίησης σε αυτόν, τα αποδεικτικά έγγραφα νομιμοποίησης και τα πρωτότυπα ή αντίγραφα όλων των δικαιολογητικών που περιγράφονται στην παράγραφο 2.2.9.2. της παρούσας Διακήρυξης, ως αποδεικτικά στοιχεία για τη μη

¹³⁹ Επισημαίνεται, ότι στις γνωμοδοτικές αρμοδιότητες της Επιτροπής Διαγωνισμού ανήκει ο ουσιαστικός έλεγχος και η αξιολόγηση των προσφορών, συμπεριλαμβανομένου και του ζητήματος της απόρριψης προσφορών ως ασυνήθιστα χαμηλών. Πρβλ και απόφαση ΣτΕ ΕΑ 184/2020

¹⁴⁰ Άρθρο 90 παρ. 1 του ν. 4412/2016.

¹⁴¹ Άρθρο 101 του ν. 4412/2016

¹⁴² Άρθρο 100 παρ. 2 του ν. 4412/2016

¹⁴³ Πρβλ. άρθρο 100 παρ. 2 του ν. 4412/2016, σε συνδυασμό με άρθρο 10 παρ. 1 περ. ζ' της ΚΥΑ ΚΗΜΔΗΣ]

¹⁴⁴ Άρθρο 100 παρ. 6 του ν. 4412/2016

¹⁴⁵ Άρθρο 103 του ν. 4412/2016

συνδρομή των λόγων αποκλεισμού της παραγράφου 2.2.3 της Διακήρυξης, καθώς και για την πλήρωση των κριτηρίων ποιοτικής επιλογής των παραγράφων 2.2.4 - 2.2.8 αυτής.

Ειδικότερα, το σύνολο των στοιχείων και δικαιολογητικών της ως άνω παραγράφου αποστέλλονται από αυτόν σε μορφή ηλεκτρονικών αρχείων με μορφότυπο PDF, σύμφωνα με τα ειδικώς οριζόμενα στην παράγραφο 2.4.2.5 της παρούσας.

Εντός της προθεσμίας υποβολής των δικαιολογητικών κατακύρωσης και το αργότερο έως την τρίτη εργάσιμη ημέρα από την καταληκτική ημερομηνία ηλεκτρονικής υποβολής των δικαιολογητικών κατακύρωσης, προσκομίζονται με ευθύνη του οικονομικού φορέα, στην αναθέτουσα αρχή, σε έντυπη μορφή και σε κλειστό φάκελο, στον οποίο αναγράφεται ο αποστολέας, τα στοιχεία του Διαγωνισμού και ως παραλήπτης η Επιτροπή Διαγωνισμού, τα στοιχεία και δικαιολογητικά, τα οποία απαιτείται να προσκομισθούν σε έντυπη μορφή (ως πρωτότυπα ή ακριβή αντίγραφα), σύμφωνα με τα προβλεπόμενα στις διατάξεις της ως άνω παραγράφου 2.4.2.5¹⁴⁶.

Αν δεν προσκομισθούν τα παραπάνω δικαιολογητικά ή υπάρχουν ελλείψεις σε αυτά που υποβλήθηκαν, η αναθέτουσα αρχή καλεί τον προσωρινό ανάδοχο να προσκομίσει τα ελλείποντα δικαιολογητικά ή να συμπληρώσει τα ήδη υποβληθέντα ή να παράσχει διευκρινίσεις κατά το άρθρο 102 του ν. 4412/2016, εντός δέκα (10) ημερών από την κοινοποίηση της σχετικής πρόσκλησης σε αυτόν.

Ο προσωρινός ανάδοχος δύναται να υποβάλει προς την αναθέτουσα αρχή, μέσω της λειτουργικότητας της «Επικοινωνίας» του ηλεκτρονικού διαγωνισμού στο ΕΣΗΔΗΣ, αίτημα για παράταση της ως άνω προθεσμίας, συνοδευόμενο από αποδεικτικά έγγραφα περί αίτησης χορήγησης δικαιολογητικών προσωρινού αναδόχου. Στην περίπτωση αυτή η αναθέτουσα αρχή παρατείνει την προθεσμία υποβολής αυτών, για όσο χρόνο απαιτηθεί για τη χορήγησή τους από τις αρμόδιες δημόσιες αρχές. Ο προσωρινός ανάδοχος μπορεί να αξιοποιεί τη δυνατότητα αυτή τόσο εντός της αρχικής προθεσμίας για την υποβολή δικαιολογητικών, όσο και εντός της προθεσμίας για την προσκόμιση ελλειπόντων ή τη συμπλήρωση ήδη υποβληθέντων δικαιολογητικών, κατά την έννοια του άρθρου 102 του ν. 4412/2016, όπως προβλέπεται ανωτέρω. Η παρούσα ρύθμιση εφαρμόζεται αναλόγως και όταν η αναθέτουσα αρχή ζητήσει την προσκόμιση των δικαιολογητικών κατά τη διαδικασία αξιολόγησης των προσφορών ή αιτήσεων συμμετοχής και πριν από το στάδιο κατακύρωσης, κατ' εφαρμογή της διάταξης του πρώτου εδαφίου της παρ. 5 του άρθρου 79 του ν. 4412/2016, τηρουμένων των αρχών της ίσης μεταχείρισης και της διαφάνειας.

Απορρίπτεται η προσφορά του προσωρινού αναδόχου, καταπίπτει υπέρ της αναθέτουσας αρχής η εγγύηση συμμετοχής του και η κατακύρωση γίνεται στον προσφέροντα που υπέβαλε την αμέσως επόμενη πλέον συμφέρουσα από οικονομική άποψη προσφορά, τηρουμένης της ανωτέρω διαδικασίας, εάν:

- i) κατά τον έλεγχο των παραπάνω δικαιολογητικών διαπιστωθεί ότι τα στοιχεία που δηλώθηκαν με το Ευρωπαϊκό Ενιαίο Έγγραφο Σύμβασης (ΕΕΕΣ) είναι εκ προθέσεως απατηλά, ή έχουν υποβληθεί πλαστά αποδεικτικά στοιχεία, ή
- ii) δεν υποβληθούν στο προκαθορισμένο χρονικό διάστημα τα απαιτούμενα πρωτότυπα ή αντίγραφα των παραπάνω δικαιολογητικών, ή
- iii) από τα δικαιολογητικά που προσκομίσθηκαν νομίμως και εμπροθέσμως, δεν αποδεικνύεται η μη συνδρομή των λόγων αποκλεισμού, σύμφωνα με την παράγραφο 2.2.3 (λόγοι αποκλεισμού) ή η πλήρωση μιας ή περισσότερων από τις απαιτήσεις των κριτηρίων ποιοτικής επιλογής σύμφωνα με τις παραγράφους 2.2.4 έως 2.2.8 (κριτήρια ποιοτικής επιλογής) της παρούσας.

Σε περίπτωση έγκαιρης και προσηκούσας ενημέρωσης της αναθέτουσας αρχής για μεταβολές στις προϋποθέσεις, τις οποίες ο προσωρινός ανάδοχος είχε δηλώσει με το Ευρωπαϊκό Ενιαίο Έγγραφο Σύμβασης (ΕΕΕΣ) ότι πληροί, οι οποίες (μεταβολές) είτε επήλθαν, είτε έλαβε γνώση αυτών μετά τη δήλωση και μέχρι την ημέρα της σύναψης της σύμβασης (οψιγενείς μεταβολές), δεν καταπίπτει υπέρ της αναθέτουσας αρχής η εγγύηση συμμετοχής του¹⁴⁷.

¹⁴⁶ Πρβλ. άρθρο 17 της ΚΥΑ ΕΣΗΔΗΣ Προμήθειες και Υπηρεσίες

¹⁴⁷ Άρθρο 104 παρ. 2 και 3 του ν. 4412/2016

Αν κανένας από τους προσφέροντες δεν υποβάλει αληθή ή ακριβή δήλωση ή δεν προσκομίσει ένα ή περισσότερα από τα απαιτούμενα έγγραφα και δικαιολογητικά ή δεν αποδείξει ότι: α) δεν βρίσκεται σε μία από τις καταστάσεις της παραγράφου 2.2.3 της παρούσας Διακήρυξης και β) πληροί τα σχετικά κριτήρια ποιοτικής επιλογής τα οποία έχουν καθοριστεί σύμφωνα με τις παραγράφους 2.2.4 -2.2.8 της παρούσας Διακήρυξης, η διαδικασία ματαιώνεται.

Η διαδικασία ελέγχου των παραπάνω δικαιολογητικών ολοκληρώνεται με τη σύνταξη πρακτικού από την Επιτροπή του Διαγωνισμού, στο οποίο αναγράφεται η τυχόν συμπλήρωση δικαιολογητικών σύμφωνα με όσα ορίζονται ανωτέρω (παράγραφος 3.1.2.1.) και τη διαβίβασή του στο αποφαινόμενο όργανο της αναθέτουσας αρχής για τη λήψη απόφασης είτε για την κατακύρωση της σύμβασης είτε για τη ματαίωση της διαδικασίας.

Η αναθέτουσα αρχή, αιτιολογημένα και κατόπιν γνώμης της αρμόδιας Επιτροπής του Διαγωνισμού, μπορεί να κατακυρώσει τη σύμβαση για ολόκληρη ή μεγαλύτερη ή μικρότερη ποσότητα αγαθών σε ποσοστό και ως εξής: 120 %¹⁴⁸ στην περίπτωση της μεγαλύτερης ποσότητας και 80 %¹⁴⁹ στην περίπτωση μικρότερης ποσότητας.

3.3 Κατακύρωση - σύναψη σύμβασης¹⁵⁰

3.3.1. Τα αποτελέσματα του ελέγχου των παραπάνω δικαιολογητικών και της εισήγησης της Επιτροπής επικυρώνονται με την απόφαση κατακύρωσης, στην οποία ενσωματώνεται η απόφαση έγκρισης των πρακτικών των περ. α' & β' της παρ. 2 του άρθρου 100 του ν. 4412/2016 (περί αξιολόγησης των δικαιολογητικών συμμετοχής, της τεχνικής και της οικονομικής προσφοράς).

Η αναθέτουσα αρχή κοινοποιεί, μέσω της λειτουργικότητας της «Επικοινωνίας» του διαγωνισμού στο ΕΣΗΔΗΣ σε όλους τους οικονομικούς φορείς που έλαβαν μέρος στη διαδικασία ανάθεσης, εκτός από όσους αποκλείστηκαν οριστικά δυνάμει της παρ. 1 του άρθρου 72 του ν. 4412/2016, την απόφαση κατακύρωσης, στην οποία αναφέρονται υποχρεωτικά οι προθεσμίες για την αναστολή της σύναψης σύμβασης, σύμφωνα με τα άρθρα 360 έως 372 του ν. 4412/2016, μαζί με αντίγραφο όλων των πρακτικών της διαδικασίας ελέγχου και αξιολόγησης των προσφορών, και, επιπλέον, αναρτά τα δικαιολογητικά του προσωρινού αναδόχου στα «Συνημμένα Ηλεκτρονικού Διαγωνισμού». Μετά την έκδοση και κοινοποίηση της απόφασης κατακύρωσης οι προσφέροντες λαμβάνουν γνώση των λοιπών συμμετεχόντων στη διαδικασία και των στοιχείων που υποβλήθηκαν από αυτούς, με ενέργειες της αναθέτουσας αρχής¹⁵¹. Κατά της απόφασης κατακύρωσης χωρεί προδικαστική προσφυγή ενώπιον της Ε.Α.ΔΗ.ΣΥ., σύμφωνα με την παράγραφο 3.4 της παρούσας. Δεν επιτρέπεται η άσκηση άλλης διοικητικής προσφυγής κατά της ανωτέρω απόφασης.¹⁵²

3.3.2. Η απόφαση κατακύρωσης καθίσταται οριστική, εφόσον συντρέξουν οι ακόλουθες προϋποθέσεις σωρευτικά:

- α) κοινοποιηθεί η απόφαση κατακύρωσης σε όλους τους οικονομικούς φορείς που δεν έχουν αποκλειστεί οριστικά,
 - β) παρέλθει άπρακτη η προθεσμία άσκησης προδικαστικής προσφυγής ή σε περίπτωση άσκησης, παρέλθει άπρακτη η προθεσμία άσκησης αίτησης αναστολής και ακύρωσης κατά της απόφασης της Ε.Α.ΔΗ.ΣΥ και σε περίπτωση άσκησης αίτησης αναστολής και ακύρωσης κατά της απόφασης της Ε.Α.ΔΗ.ΣΥ., εκδοθεί απόφαση επί της αίτησης, με την επιφύλαξη της χορήγησης προσωρινής διαταγής, σύμφωνα με όσα ορίζονται στο τελευταίο εδάφιο της παρ. 4 του άρθρου 372 του ν. 4412/2016,
 - γ) ολοκληρωθεί επιτυχώς ο προσυμβατικός έλεγχος από το Ελεγκτικό Συνέδριο, σύμφωνα με τα άρθρα 324 έως 327 του ν. 4700/2020, εφόσον απαιτείται,
- και
- δ) *[μόνο στην περίπτωση του προσυμβατικού ελέγχου ή της άσκησης προδικαστικής προσφυγής κατά της*

¹⁴⁸ Το ποσοστό αυτό δεν μπορεί να υπερβαίνει το εκατόν είκοσι τοις εκατό (120%) της ποσότητας (άρθρο 105 παρ. 1 του ν. 4412/2016)

¹⁴⁹ Το ποσοστό αυτό δεν μπορεί να υπερβαίνει το 80% (άρθρο 105 παρ. 1 του ν. 4412/2016)

¹⁵⁰ Άρθρο 105 του ν. 4412/2016

¹⁵¹ Πρβλ. άρθρο 16 παρ. 3 της ΚΥΑ ΕΣΗΔΗΣ Προμήθειες και Υπηρεσίες

¹⁵² Άρθρο 100 παρ. 2 του ν. 4412/2016

απόφασης κατακύρωσης] ο προσωρινός ανάδοχος υποβάλει, έπειτα από σχετική πρόσκληση, υπεύθυνη δήλωση, που υπογράφεται σύμφωνα με όσα ορίζονται στο άρθρο 79Α του ν. 4412/2016, στην οποία δηλώνεται ότι δεν έχουν επέλθει στο πρόσωπό του οψιγενείς μεταβολές κατά την έννοια του άρθρου 104 του ν. 4412/2016. Η υπεύθυνη δήλωση ελέγχεται από την αναθέτουσα αρχή και μνημονεύεται στο συμφωνητικό. Εφόσον δηλωθούν οψιγενείς μεταβολές, η δήλωση ελέγχεται από την Επιτροπή Διαγωνισμού, η οποία εισηγείται προς το αρμόδιο αποφαινόμενο όργανο.

Μετά την οριστικοποίηση της απόφασης κατακύρωσης η αναθέτουσα αρχή προσκαλεί τον ανάδοχο, μέσω της λειτουργικότητας της «Επικοινωνίας» του ηλεκτρονικού διαγωνισμού στο ΕΣΗΔΗΣ, να προσέλθει για υπογραφή του συμφωνητικού, θέτοντάς του προθεσμία δεκαπέντε (15) ημερών από την κοινοποίηση της σχετικής ειδικής πρόσκλησης. Η σύμβαση θεωρείται συναφθείσα με την κοινοποίηση της πρόσκλησης του προηγούμενου εδαφίου στον ανάδοχο.

3.4 Προδικαστικές Προσφυγές - Προσωρινή και οριστική Δικαστική Προστασία

Α. Κάθε ενδιαφερόμενος, ο οποίος έχει ή είχε συμφέρον να του ανατεθεί η συγκεκριμένη δημόσια σύμβαση και έχει υποστεί ή ενδέχεται να υποστεί ζημία από εκτελεστή πράξη ή παράλειψη της αναθέτουσας αρχής κατά παράβαση της ενωσιακής ή εσωτερικής νομοθεσίας στον τομέα των δημοσίων συμβάσεων, έχει δικαίωμα να προσφύγει στην Ενιαία Αρχή Δημοσίων Συμβάσεων (Ε.Α.ΔΗ.ΣΥ.), σύμφωνα με τα ειδικότερα οριζόμενα στα άρθρα 346 επ. ν. 4412/2016 και 1 επ. του π.δ. 39/2017, στρεφόμενος με προδικαστική προσφυγή, κατά πράξης ή παράλειψης της αναθέτουσας αρχής, προσδιορίζοντας ειδικώς τις νομικές και πραγματικές αιτιάσεις που δικαιολογούν το αίτημά του¹⁵³.

Σε περίπτωση προσφυγής κατά πράξης της αναθέτουσας αρχής, η προθεσμία για την άσκηση της προδικαστικής προσφυγής είναι:

(α) δέκα (10) ημέρες από την κοινοποίηση της προσβαλλόμενης πράξης στον ενδιαφερόμενο οικονομικό φορέα αν η πράξη κοινοποιήθηκε με ηλεκτρονικά μέσα ή

(β) δεκαπέντε (15) ημέρες από την κοινοποίηση της προσβαλλόμενης πράξης σε αυτόν αν χρησιμοποιήθηκαν άλλα μέσα επικοινωνίας, άλλως

(γ) δέκα (10) ημέρες από την πλήρη, πραγματική ή τεκμαιρόμενη, γνώση της πράξης που βλάπτει τα συμφέροντα του ενδιαφερόμενου οικονομικού φορέα. Ειδικά για την άσκηση προσφυγής κατά προκήρυξης, η πλήρης γνώση αυτής τεκμαίρεται μετά την πάροδο δεκαπέντε (15) ημερών από τη δημοσίευση στο ΚΗΜΔΗΣ.

Σε περίπτωση παράλειψης που αποδίδεται στην αναθέτουσα αρχή, η προθεσμία για την άσκηση της προδικαστικής προσφυγής είναι δεκαπέντε (15) ημέρες από την επομένη της συντέλεσης της προσβαλλόμενης παράλειψης¹⁵⁴.

Οι προθεσμίες ως προς την υποβολή των προδικαστικών προσφυγών και των παρεμβάσεων αρχίζουν την επομένη της ημέρας της προαναφερθείσας κατά περίπτωση κοινοποίησης ή γνώσης και λήγουν όταν περάσει ολόκληρη η τελευταία ημέρα και ώρα 23:59:59 και, αν αυτή είναι εξαιρετέα ή Σάββατο, όταν περάσει ολόκληρη η επόμενη εργάσιμη ημέρα και ώρα 23:59:59¹⁵⁵.

Η προδικαστική προσφυγή συντάσσεται υποχρεωτικά με τη χρήση του τυποποιημένου εντύπου του Παραρτήματος Ι του π.δ/τος 39/2017 και κατατίθεται ηλεκτρονικά μέσω της λειτουργικότητας «Επικοινωνία» στην ηλεκτρονική περιοχή του συγκεκριμένου διαγωνισμού, επιλέγοντας την ένδειξη «Προδικαστική Προσφυγή» σύμφωνα με το άρθρο 18 της Κ.Υ.Α. Προμήθειες και Υπηρεσίες.

Για το παραδεκτό της άσκησης της προδικαστικής προσφυγής κατατίθεται παράβολο από τον προσφεύγοντα υπέρ του Ελληνικού Δημοσίου, σύμφωνα με όσα ορίζονται στο άρθρο 363 του ν. 4412/2016. Η επιστροφή του παραβόλου στον προσφεύγοντα γίνεται: α) σε περίπτωση ολικής ή μερικής αποδοχής της προσφυγής του, β) όταν η αναθέτουσα αρχή ανακαλεί την προσβαλλόμενη πράξη ή προβαίνει στην οφειλόμενη ενέργεια

¹⁵³ Άρθρο 360 παρ. 1 του ν. 4412/2016 και 3 παρ. 1 π.δ. 39/2017.

¹⁵⁴ Άρθρο 361 του ν. 4412/2016 και 4 του π.δ. 39/2017

¹⁵⁵ Παρ. 2 του άρθρου 9 και άρθρο 18 της Κ.Υ.Α. ΕΣΗΔΗΣ Προμήθειες και Υπηρεσίες

πριν από την έκδοση της απόφασης της Ε.Α.ΔΗ.ΣΥ επί της προσφυγής, γ) σε περίπτωση παραίτησης του προσφεύγοντος από την προσφυγή του έως και δέκα (10) ημέρες από την κατάθεση της προσφυγής.

Η προθεσμία για την άσκηση της προδικαστικής προσφυγής και η άσκησή της κωλύουν τη σύναψη της σύμβασης επί ποινή ακυρότητας, η οποία διαπιστώνεται με απόφαση της Ε.Α.ΔΗ.ΣΥ. μετά από άσκηση προδικαστικής προσφυγής, σύμφωνα με τα άρθρα 368 του ν. 4412/2016 και 20 του π.δ. 39/2017. Όμως, μόνη η άσκηση της προδικαστικής προσφυγής δεν κωλύει την πρόοδο της διαγωνιστικής διαδικασίας, υπό την επιφύλαξη χορήγησης από το Κλιμάκιο μέτρων προσωρινής προστασίας, σύμφωνα με τα άρθρα 366 παρ. 1-2 ν. 4412/2016 και 15 παρ. 1-4 του π.δ. 39/2017.

Η προηγούμενη παράγραφος δεν εφαρμόζεται στην περίπτωση που, κατά τη διαδικασία σύναψης της παρούσας σύμβασης, υποβληθεί μόνο μία (1) προσφορά.

Μετά την, κατά τα ως άνω, ηλεκτρονική κατάθεση της προδικαστικής προσφυγής η αναθέτουσα αρχή, μέσω της λειτουργίας «Επικοινωνία»:

α) Κοινοποιεί την προσφυγή το αργότερο έως την επόμενη εργάσιμη ημέρα από την κατάθεσή της σε κάθε ενδιαφερόμενο τρίτο, ο οποίος μπορεί να θίγεται από την αποδοχή της προσφυγής, προκειμένου να ασκήσει το, προβλεπόμενο από τα άρθρα 362 παρ. 3 και 7 του π.δ. 39/2017, δικαίωμα παρέμβασής του στη διαδικασία εξέτασης της προσφυγής, για τη διατήρηση της ισχύος της προσβαλλόμενης πράξης, προσκομίζοντας όλα τα κρίσιμα έγγραφα που έχει στη διάθεσή του.

β) Διαβιβάζει στην Ε.Α.ΔΗ.ΣΥ., το αργότερο εντός δεκαπέντε (15) ημερών από την ημέρα κατάθεσης, τον πλήρη φάκελο της υπόθεσης, τα αποδεικτικά κοινοποίησης στους ενδιαφερόμενους τρίτους αλλά και την Έκθεση Απόψεων της επί της προσφυγής. Στην Έκθεση Απόψεων η αναθέτουσα αρχή μπορεί να παραθέσει αρχική ή συμπληρωματική αιτιολογία για την υποστήριξη της προσβαλλόμενης με την προδικαστική προσφυγή πράξης.

γ) Κοινοποιεί σε όλα τα μέρη την Έκθεση Απόψεων, τις Παρεμβάσεις και τα σχετικά έγγραφα που τυχόν τη συνοδεύουν, μέσω του ηλεκτρονικού τόπου του διαγωνισμού το αργότερο έως την επόμενη εργάσιμη ημέρα από την κατάθεσή τους.

δ) Συμπληρωματικά υπομνήματα κατατίθενται από οποιοδήποτε από τα μέρη μέσω της πλατφόρμας του ΕΣΗΔΗΣ, το αργότερο εντός πέντε (5) ημερών από την κοινοποίηση των απόψεων της αναθέτουσας αρχής.

Η άσκηση της προδικαστικής προσφυγής αποτελεί προϋπόθεση για την άσκηση των ένδικων βοηθημάτων της αίτησης αναστολής και ακύρωσης του άρθρου 372 του ν. 4412/2016 κατά των εκτελεστών πράξεων ή παραλείψεων της αναθέτουσας αρχής .

Β. Όποιος έχει έννομο συμφέρον μπορεί να ζητήσει, με το ίδιο δικόγραφο εφαρμοζόμενων αναλογικά των διατάξεων του π.δ. 18/1989, την αναστολή εκτέλεσης της απόφασης της Ε.Α.ΔΗ.ΣΥ. και την ακύρωσή της ενώπιον του αρμόδιου Διοικητικού Δικαστηρίου¹⁵⁶. Το αυτό ισχύει και σε περίπτωση σιωπηρής απόρριψης της προδικαστικής προσφυγής από την Ε.Α.ΔΗ.ΣΥ. Δικαίωμα άσκησης του ως άνω ένδικου βοηθήματος έχει και η αναθέτουσα αρχή, αν η Ε.Α.ΔΗ.ΣΥ. κάνει δεκτή την προδικαστική προσφυγή, αλλά και αυτός του οποίου έχει γίνει εν μέρει δεκτή η προδικαστική προσφυγή.

Με την απόφαση της Ε.Α.ΔΗ.ΣΥ. λογίζονται ως συμπροσβαλλόμενες και όλες οι συναφείς προς την ανωτέρω απόφαση πράξεις ή παραλείψεις της αναθέτουσας αρχής, εφόσον έχουν εκδοθεί ή συντελεστεί αντιστοιχώς έως τη συζήτηση της ως άνω αίτησης στο Δικαστήριο.

¹⁵⁶ Πρβλ. άρθρο 372 παρ. 3 του ν. 4412/2016, σύμφωνα με το οποίο: «Αρμόδιο για την εκδίκαση των υποθέσεων του παρόντος είναι το Διοικητικό Εφετείο της έδρας της αναθέτουσας αρχής. Κατ' εξαίρεση, διαφορές οποίες προκύπτουν από την ανάθεση δημόσιων συμβάσεων που εμπίπτουν στο πεδίο εφαρμογής των Οδηγιών 2014/24/ΕΕ και 2014/25/ΕΕ, με εκτιμώμενη αξία μεγαλύτερη των δεκαπέντε εκατομμυρίων (15.000.000) ευρώ, εκδικάζονται από το Συμβούλιο της Επικρατείας». Κατά συνέπεια, με βάση την εκτιμώμενη αξία εκάστης σύμβασης, η α.α. συμπληρώνει στο παρόν άρθρο της Διακήρυξης, το αρμόδιο, ανά περίπτωση, Δικαστήριο, ήτοι το Διοικητικό Εφετείο ή το Συμβούλιο της Επικρατείας αναλόγως.

Η αίτηση αναστολής και ακύρωσης περιλαμβάνει μόνο αιτιάσεις που είχαν προταθεί με την προδικαστική προσφυγή ή αφορούν στη διαδικασία ενώπιον της Ε.Α.ΔΗ.ΣΥ. ή το περιεχόμενο των αποφάσεών της. Η αναθέτουσα αρχή, εφόσον ασκήσει την αίτηση της παρ. 1 του άρθρου 372 του ν. 4412/2016, μπορεί να προβάλει και οψιγενείς ισχυρισμούς αναφορικά με τους επιτακτικούς λόγους δημοσίου συμφέροντος, οι οποίοι καθιστούν αναγκαία την άμεση ανάθεση της σύμβασης.¹⁵⁷

Η ως άνω αίτηση κατατίθεται στο αρμόδιο δικαστήριο μέσα σε προθεσμία δέκα (10) ημερών από την κοινοποίηση ή την πλήρη γνώση της απόφασης ή από την παρέλευση της προθεσμίας για την έκδοση της απόφασης επί της προδικαστικής προσφυγής, ενώ η δικάσιμος για την εκδίκαση της αίτησης δεν πρέπει να απέχει πέραν των εξήντα (60) ημερών από την κατάθεση του δικογράφου.¹⁵⁸

Αντίγραφο της αίτησης με κλήση κοινοποιείται με τη φροντίδα του αιτούντος προς την Ε.Α.ΔΗ.ΣΥ., την αναθέτουσα αρχή, αν δεν έχει ασκήσει αυτή την αίτηση, και προς κάθε τρίτο ενδιαφερόμενο, την κλήτευση του οποίου διατάσσει με πράξη του ο Πρόεδρος ή ο προεδρεύων του αρμόδιου Δικαστηρίου ή Τμήματος έως την επόμενη ημέρα από την κατάθεση της αίτησης. Ο αιτών υποχρεούται, επί ποινή απαραδέκτου του ενδίκου βοηθήματος, να προβεί στις παραπάνω κοινοποιήσεις εντός αποκλειστικής προθεσμίας δύο (2) ημερών από την έκδοση και την παραλαβή της ως άνω πράξης του Δικαστηρίου. Εντός αποκλειστικής προθεσμίας δέκα (10) ημερών από την ως άνω κοινοποίηση της αίτησης κατατίθεται η παρέμβαση και διαβιβάζονται ο φάκελος και οι απόψεις των παθητικώς νομιμοποιούμενων. Εντός της ίδιας προθεσμίας κατατίθενται στο Δικαστήριο και τα στοιχεία που υποστηρίζουν τους ισχυρισμούς των διαδίκων.

Επιπρόσθετα, η παρέμβαση κοινοποιείται με επιμέλεια του παρεμβαίνοντος στα λοιπά μέρη της δίκης εντός δύο (2) ημερών από την κατάθεσή της, αλλιώς λογίζεται ως απαράδεκτη. Το διατακτικό της δικαστικής απόφασης εκδίδεται εντός δεκαπέντε (15) ημερών από τη συζήτηση της αίτησης ή από την προθεσμία για την υποβολή υπομνημάτων.

Η προθεσμία για την άσκηση και η άσκηση της αίτησης ενώπιον του αρμόδιου δικαστηρίου κωλύουν τη σύναψη της σύμβασης μέχρι την έκδοση της οριστικής δικαστικής απόφασης, εκτός εάν με προσωρινή διαταγή ο αρμόδιος δικαστής αποφανθεί διαφορετικά. Επίσης, η προθεσμία για την άσκηση και η άσκηση της αίτησης κωλύουν την πρόοδο της διαδικασίας ανάθεσης για χρονικό διάστημα δεκαπέντε (15) ημερών από την άσκηση της αίτησης, εκτός εάν με την προσωρινή διαταγή ο αρμόδιος δικαστής αποφανθεί διαφορετικά.¹⁵⁹ Για την άσκηση της αίτησης κατατίθεται παράβολο, σύμφωνα με τα ειδικότερα οριζόμενα στο άρθρο 372 παρ. 5 του ν. 4412/2016.

Αν ο ενδιαφερόμενος δεν αιτήθηκε ή αιτήθηκε ανεπιτυχώς την αναστολή και η σύμβαση υπογράφηκε και η εκτέλεσή της ολοκληρώθηκε πριν από τη συζήτηση της αίτησης, εφαρμόζεται αναλόγως η παρ. 2 του άρθρου 32 του π.δ. 18/1989.

Αν το Δικαστήριο ακυρώσει πράξη ή παράλειψη της αναθέτουσας αρχής μετά τη σύναψη της σύμβασης, το κύρος της τελευταίας δεν θίγεται, εκτός αν πριν από τη σύναψη αυτής είχε ανασταλεί η διαδικασία σύναψης της σύμβασης. Στην περίπτωση που η σύμβαση δεν είναι άκυρη, ο ενδιαφερόμενος δικαιούται να αξιώσει αποζημίωση, σύμφωνα με τα αναφερόμενα στο άρθρο 373 του ν. 4412/2016.

Με την επιφύλαξη των διατάξεων του ν. 4412/2016, για την εκδίκαση των διαφορών του παρόντος άρθρου εφαρμόζονται οι διατάξεις του π.δ. 18/1989.

Γ. Οι προθεσμίες των άρθρων 365, 366 και 367 του ν. 4412/2016 για την εξέταση των προδικαστικών προσφυγών και την έκδοση της απόφασης της ΕΑΔΗΣΥ, **αναστέλλονται** κατά το διάστημα **από 1η μέχρι και 31 Αυγούστου εκάστου έτους**. Κατά το χρονικό διάστημα της αναστολής οι προδικαστικές προσφυγές, τα αιτήματα αναστολής της διαγωνιστικής διαδικασίας και τα αιτήματα λήψης προσωρινών μέτρων που αφορούν κατεπείγουσες περιπτώσεις για λόγους δημοσίου συμφέροντος ή διαγωνιστικές διαδικασίες που αφορούν σε συμβάσεις προμηθειών, που χρηματοδοτούνται, εν όλω ή εν μέρει, από το Ταμείο Ανάκαμψης και Ανθεκτικότητας, εξετάζονται από Κλιμάκια Διακοπών της ΕΑΔΗΣΥ, τα οποία ορίζονται με απόφαση του

¹⁵⁷ Πρβλ. άρθρο 372 παρ. 1 και 2 του ν. 4412/2016.

¹⁵⁸ Πρβλ. άρθρο 372 παρ. 4 του ν. 4412/2016.

¹⁵⁹ Πρβλ. άρθρο 372 παρ. 6 του ν. 4412/2016.

Εκτελεστικού Συμβουλίου της.¹⁶⁰

3.5 Ματαίωση Διαδικασίας

Η αναθέτουσα αρχή ματαιώνει ή δύναται να ματαιώσει εν όλω ή εν μέρει, αιτιολογημένα, τη διαδικασία ανάθεσης, για τους λόγους και υπό τους όρους του άρθρου 106 του ν. 4412/2016, μετά από γνώμη της αρμόδιας Επιτροπής του Διαγωνισμού. Επίσης, αν διαπιστωθούν σφάλματα ή παραλείψεις σε οποιοδήποτε στάδιο της διαδικασίας ανάθεσης, μπορεί, μετά από γνώμη της ως άνω Επιτροπής, να ακυρώσει μερικώς τη διαδικασία ή να αναμορφώσει ανάλογα το αποτέλεσμα της ή να αποφασίσει την επανάληψή της από το σημείο που εμφιλοχώρησε το σφάλμα ή η παράλειψη.

Ειδικότερα, η αναθέτουσα αρχή ματαιώνει τη διαδικασία σύναψης όταν αυτή αποβεί άγονη είτε λόγω μη υποβολής προσφοράς είτε λόγω απόρριψης όλων των προσφορών, καθώς και στην περίπτωση του δεύτερου εδαφίου της παρ. 7 του άρθρου 105, περί κατακύρωσης και σύναψης σύμβασης.

Επίσης, μπορεί να ματαιώσει τη διαδικασία: α) λόγω παράτυπης διεξαγωγής της διαδικασίας ανάθεσης, εκτός εάν μπορεί να θεραπεύσει το σφάλμα ή την παράλειψη σύμφωνα με την παρ. 3 του άρθρου 106, β) αν οι οικονομικές και τεχνικές παράμετροι που σχετίζονται με τη διαδικασία ανάθεσης άλλαξαν ουσιωδώς και η εκτέλεση του συμβατικού αντικείμενου δεν ενδιαφέρει πλέον την αναθέτουσα αρχή ή τον φορέα για τον οποίο προορίζεται το υπό ανάθεση αντικείμενο, γ) αν λόγω ανωτέρας βίας, δεν είναι δυνατή η κανονική εκτέλεση της σύμβασης, δ) αν η επιλεγείσα προσφορά κριθεί ως μη συμφέρουσα από οικονομική άποψη, ε) στην περίπτωση των παρ. 3 και 4 του άρθρου 97, περί χρόνου ισχύος προσφορών, στ) για άλλους επιτακτικούς λόγους δημοσίου συμφέροντος, όπως ιδίως, δημόσιας υγείας ή προστασίας του περιβάλλοντος.

¹⁶⁰ Πρβλ. άρθρο 60 παρ. 2 ν. 5043/2023 (Α' 91/13-04-2023)

4. ΟΡΟΙ ΕΚΤΕΛΕΣΗΣ ΤΗΣ ΣΥΜΒΑΣΗΣ

4.1 Εγγυήσεις (καλής εκτέλεσης, προκαταβολής, καλής λειτουργίας)

4.1.1 Εγγύηση καλής εκτέλεσης και εγγύηση προκαταβολής:

Για την υπογραφή της σύμβασης απαιτείται η παροχή εγγύησης καλής εκτέλεσης, σύμφωνα με το άρθρο 72 παρ. 4 του ν. 4412/2016, το ύψος της οποίας ανέρχεται σε ποσοστό 4% επί της εκτιμώμενης αξίας της σύμβασης ή του τμήματος της σύμβασης, χωρίς να συμπεριλαμβάνονται τα δικαιώματα προαίρεσης και κατατίθεται μέχρι και την υπογραφή του συμφωνητικού.

Η εγγύηση καλής εκτέλεσης, προκειμένου να γίνει αποδεκτή, πρέπει να περιλαμβάνει κατ' ελάχιστον τα αναφερόμενα στην παράγραφο 2.1.5. στοιχεία της παρούσας και επιπλέον τον αριθμό και τον τίτλο της σχετικής σύμβασης. Το περιεχόμενό της είναι σύμφωνο με τα οριζόμενα στο άρθρο 72 του ν. 4412/2016.

Η εγγύηση καλής εκτέλεσης της σύμβασης καλύπτει συνολικά και χωρίς διακρίσεις την εφαρμογή όλων των όρων της σύμβασης και κάθε απαίτηση της αναθέτουσας αρχής έναντι του αναδόχου.

Σε περίπτωση τροποποίησης της σύμβασης κατά την παράγραφο 4.5, η οποία συνεπάγεται αύξηση της συμβατικής αξίας, ο ανάδοχος οφείλει να καταθέσει μέχρι την υπογραφή της τροποποιημένης σύμβασης, συμπληρωματική εγγύηση καλής εκτέλεσης, το ύψος της οποίας ανέρχεται σε ποσοστό 4% επί του ποσού της αύξησης της αξίας της σύμβασης.

Η εγγύηση καλής εκτέλεσης καταπίπτει υπέρ της αναθέτουσας αρχής στην περίπτωση παραβίασης, από τον ανάδοχο, των όρων της σύμβασης, όπως αυτή ειδικότερα ορίζει.

Ο χρόνος ισχύος της εγγύησης καλής εκτέλεσης πρέπει να είναι μεγαλύτερος από τον συμβατικό χρόνο φόρτωσης ή παράδοσης, για διάστημα δύο (2) μηνών.

Η/Οι εγγύηση/εις καλής εκτέλεσης επιστρέφεται/ονται στο σύνολό του/ς μετά από την ποσοτική και ποιοτική παραλαβή του συνόλου του αντικειμένου της σύμβασης.

Σε περίπτωση που στο πρωτόκολλο ποιοτικής και ποσοτικής παραλαβής αναφέρονται παρατηρήσεις ή υπάρχει εκπρόθεσμη παράδοση, η επιστροφή των εγγυήσεων καλής εκτέλεσης και προκαταβολής γίνεται μετά από την αντιμετώπιση, σύμφωνα με όσα προβλέπονται, των παρατηρήσεων και του εκπροθέσμου. *[ή στην περίπτωση που τα αγαθά είναι διαιρετά και η παράδοση γίνεται τμηματικά]:* Αν τα αγαθά είναι διαιρετά και η παράδοση γίνεται, σύμφωνα με τη σύμβαση, τμηματικά, οι εγγυήσεις καλής εκτέλεσης και προκαταβολής αποδεσμεύονται σταδιακά, κατά το ποσό που αναλογεί στην αξία του μέρους της ποσότητας των αγαθών που παραλήφθηκε οριστικά. Για τη σταδιακή αποδέσμευσή τους απαιτείται προηγούμενη γνωμοδότηση του αρμόδιου συλλογικού οργάνου. Εάν στο πρωτόκολλο παραλαβής αναφέρονται παρατηρήσεις ή υπάρχει εκπρόθεσμη παράδοση, η παραπάνω σταδιακή αποδέσμευση γίνεται μετά την αντιμετώπιση, σύμφωνα με όσα προβλέπονται, των παρατηρήσεων και του εκπροθέσμου.

4.1.2. Εγγύηση καλής λειτουργίας

~~Απαιτείται η προσκόμιση «εγγύηση καλής λειτουργίας» για την αποκατάσταση των ελαττωμάτων που ανακύπτουν ή των ζημιών που προκαλούνται από δυσλειτουργία των αγαθών κατά την περίοδο εγγύησης καλής λειτουργίας [εφόσον τέτοια περίοδος προβλέπεται στα έγγραφα της σύμβασης]. Το ύψος της «εγγύησης καλής λειτουργίας» ορίζεται στο ποσό των ευρώ. [Το ύψος της «εγγύησης καλής λειτουργίας» καθορίζεται στο σημείο αυτό και δεν μπορεί να υπερβαίνει το πέντε τοις εκατό (5%) της εκτιμώμενης αξίας της σύμβασης]. Η επιστροφή της ανωτέρω εγγύησης λαμβάνει χώρα μετά την ολοκλήρωση της περιόδου εγγύησης καλής λειτουργίας, σύμφωνα και με τα οριζόμενα στην παράγραφο 6.6 της παρούσας¹⁶¹.~~

¹⁶¹ Άρθρο 72 παρ. 10 του ν. 4412/2016

4.2 Συμβατικό Πλαίσιο - Εφαρμοστέα Νομοθεσία

Κατά την εκτέλεση της σύμβασης εφαρμόζονται οι διατάξεις του ν. 4412/2016, οι όροι της παρούσας Διακήρυξης και συμπληρωματικά ο Αστικός Κώδικας.

4.3 Όροι εκτέλεσης της σύμβασης

4.3.1 Κατά την εκτέλεση της σύμβασης ο ανάδοχος τηρεί τις υποχρεώσεις στους τομείς του περιβαλλοντικού, κοινωνικοασφαλιστικού και εργατικού δικαίου, που έχουν θεσπιστεί με το δίκαιο της Ένωσης, το εθνικό δίκαιο, συλλογικές συμβάσεις ή διεθνείς διατάξεις περιβαλλοντικού, κοινωνικοασφαλιστικού και εργατικού δικαίου, οι οποίες απαριθμούνται στο Παράρτημα Χ του Προσαρτήματος Α΄.

Η τήρηση των εν λόγω υποχρεώσεων από τον ανάδοχο και τους υπεργολάβους του ελέγχεται και βεβαιώνεται από τα όργανα που επιβλέπουν την εκτέλεση της σύμβασης και τις αρμόδιες δημόσιες αρχές και υπηρεσίες που ενεργούν εντός των ορίων της ευθύνης και της αρμοδιότητάς τους.

4.3.2 Στις συμβάσεις προμηθειών προϊόντων που εμπίπτουν στο πεδίο εφαρμογής του ν. 4819/2021, επιπλέον του όρου της παρ. 4.3.1 περιλαμβάνεται ο όρος ότι ο ανάδοχος υποχρεούται κατά την υπογραφή της σύμβασης και καθ' όλη τη διάρκεια εκτέλεσης να τηρεί τις υποχρεώσεις των παραγράφων 1, 4 και 5 του άρθρου 11 του ν. 4819/2021. Η τήρηση των υποχρεώσεων ελέγχεται από την αναθέτουσα αρχή μέσω του αρχείου δημοσιοποίησης εγγεγραμμένων παραγωγών στο Εθνικό Μητρώο Παραγωγών (ΕΜΠΑ) που τηρείται στην ηλεκτρονική σελίδα του Ε.Ο.ΑΝ. εντός της προθεσμίας της παραγράφου 4 του άρθρου 105 του ν. 4412/2016 και αποτελεί προϋπόθεση για την υπογραφή του συμφωνητικού, στο οποίο γίνεται υποχρεωτικά μνεία του αριθμού ΕΜΠΑ του υπόχρεου παραγωγού. Η μη τήρηση των υποχρεώσεων της παρούσας παραγράφου έχει τις συνέπειες της παραγράφου 7 του άρθρου 105 του ν. 4412/2016.¹⁶²

4.3.3. Ο ανάδοχος δεσμεύεται ότι :

α) σε όλα τα στάδια που προηγήθηκαν της σύμβασης δεν ενήργησε αθέμιτα, παράνομα ή καταχρηστικά και ότι θα εξακολουθήσει να μην ενεργεί κατ' αυτόν τον τρόπο κατά το στάδιο εκτέλεσης της σύμβασης,

β) ότι θα δηλώσει αμελλητί στην αναθέτουσα αρχή, από τη στιγμή που λάβει γνώση, οποιαδήποτε κατάσταση (ακόμη και ενδεχόμενη) σύγκρουσης συμφερόντων (προσωπικών, οικογενειακών, οικονομικών, πολιτικών ή άλλων κοινών συμφερόντων, συμπεριλαμβανομένων και αντικρουόμενων επαγγελματικών συμφερόντων) μεταξύ των νόμιμων ή εξουσιοδοτημένων εκπροσώπων του καθώς και υπαλλήλων ή συνεργατών τους οποίους απασχολεί στην εκτέλεση της σύμβασης (π.χ. με σύμβαση υπεργολαβίας) και μελών του προσωπικού της αναθέτουσας αρχής που εμπλέκονται καθ' οιονδήποτε τρόπο στη διαδικασία εκτέλεσης της σύμβασης ή/και μπορούν να επηρεάσουν την έκβαση και τις αποφάσεις της αναθέτουσας αρχής περί την εκτέλεσή της, οποτεδήποτε και εάν η κατάσταση αυτή προκύψει κατά τη διάρκεια εκτέλεσης της σύμβασης¹⁶³.

Οι υποχρεώσεις και οι απαγορεύσεις της ρήτρας αυτής, στην περίπτωση που ο ανάδοχος είναι ένωση, ισχύουν για όλα τα μέλη της ένωσης, καθώς και για τους υπεργολάβους που χρησιμοποιεί. Στο συμφωνητικό περιλαμβάνεται σχετική δεσμευτική δήλωση τόσο του αναδόχου όσο και των υπεργολάβων του.

4.4 Υπεργολαβία

4.4.1. Ο ανάδοχος δεν απαλλάσσεται από τις συμβατικές του υποχρεώσεις και ευθύνες λόγω ανάθεσης της εκτέλεσης τμήματος/τμημάτων της σύμβασης σε υπεργολάβους. Η τήρηση των υποχρεώσεων της παρ. 2 του άρθρου 18 του ν. 4412/2016 από υπεργολάβους δεν αίρει την ευθύνη του κυρίου αναδόχου.

4.4.2. Κατά την υπογραφή της σύμβασης ο κύριος ανάδοχος υποχρεούται να αναφέρει στην αναθέτουσα αρχή το όνομα, τα στοιχεία επικοινωνίας και τους νόμιμους εκπροσώπους των υπεργολάβων του, οι οποίοι συμμετέχουν στην εκτέλεση αυτής, εφόσον είναι γνωστά τη συγκεκριμένη χρονική στιγμή. Επιπλέον, υποχρεούται να γνωστοποιεί στην αναθέτουσα αρχή κάθε αλλαγή των πληροφοριών αυτών, κατά τη

¹⁶² Άρθρο 130 του ν.4412/2016

¹⁶³ Πρβλ. άρθρο 24 του ν. 4412/2016

διάρκεια της σύμβασης, καθώς και τις απαιτούμενες πληροφορίες σχετικά με κάθε νέο υπεργολάβο, τον οποίο ο κύριος ανάδοχος χρησιμοποιεί εν συνεχεία στην εν λόγω σύμβαση, προσκομίζοντας τα σχετικά συμφωνητικά/δηλώσεις συνεργασίας¹⁶⁴. Σε περίπτωση διακοπής της συνεργασίας του αναδόχου με υπεργολάβο/ υπεργολάβους της σύμβασης, αυτός υποχρεούται σε άμεση γνωστοποίηση της διακοπής αυτής στην αναθέτουσα αρχή, οφείλει δε να διασφαλίσει την ομαλή εκτέλεση του τμήματος/ των τμημάτων της σύμβασης είτε από τον ίδιο, είτε από νέο υπεργολάβο, τον οποίο θα γνωστοποιήσει στην αναθέτουσα αρχή κατά την ως άνω διαδικασία.

4.4.3. Η αναθέτουσα αρχή επαληθεύει τη συνδρομή των λόγων αποκλεισμού για τους υπεργολάβους, όπως αυτοί περιγράφονται στην παράγραφο 2.2.3. και με τα αποδεικτικά μέσα της παραγράφου 2.2.9.2 της παρούσας, εφόσον το(α) τμήμα(τα) της σύμβασης, το(α) οποίο(α) ο ανάδοχος προτίθεται να αναθέσει υπό μορφή υπεργολαβίας σε τρίτους, υπερβαίνουν σωρευτικά το ποσοστό του τριάντα τοις εκατό (30%) της συνολικής αξίας της σύμβασης. Επιπλέον, προκειμένου να μην αθετούνται οι υποχρεώσεις της παρ. 2 του άρθρου 18 του ν. 4412/2016, δύναται να επαληθεύσει τους ως άνω λόγους και για τμήμα ή τμήματα της σύμβασης που υπολείπονται του ως άνω ποσοστού.

Όταν από την ως άνω επαλήθευση προκύπτει ότι συντρέχουν λόγοι αποκλεισμού απαιτεί ή δύναται να απαιτήσει την αντικατάστασή του, κατά τα ειδικότερα αναφερόμενα στις παρ. 5 και 6 του άρθρου 131 του ν. 4412/2016.

~~4.4.4. [Στο σημείο αυτό αναφέρεται η τυχόν δυνατότητα πληρωμής απευθείας του υπεργολάβου με παραπομπή στο αντίστοιχο άρθρο πληρωμής στο οποίο πρέπει να καθορίζονται τα ειδικότερα μέτρα ή οι μηχανισμοί που επιτρέπουν στον κύριο ανάδοχο να εγείρει αντιρρήσεις ως προς αδικαιολόγητες πληρωμές, καθώς και οι ειδικότερες ρυθμίσεις που αφορούν αυτόν τον τρόπο πληρωμής].~~.....¹⁶⁵

4.5 Τροποποίηση σύμβασης κατά τη διάρκειά της¹⁶⁶

Η σύμβαση μπορεί να τροποποιείται κατά τη διάρκειά της, χωρίς να απαιτείται νέα διαδικασία σύναψης σύμβασης, μόνο σύμφωνα με τους όρους και τις προϋποθέσεις του άρθρου 337 του ν. 4412/2016 και κατόπιν γνωμοδότησης της Επιτροπής της περ. β' της παρ. 11 του άρθρου 221 του ν. 4412/2016.^{167 168}

Η τροποποίηση της σύμβασης δεν επιτρέπεται να μεταβάλλει ουσιωδώς τη φύση και το αντικείμενο της παρούσας σύμβασης.

Τροποποίηση της χρονικής διάρκειας της παρούσας σύμβασης δύναται να λάβει χώρα αποκλειστικά μόνο για λόγους ανωτέρας βίας ως καθορίζονται στην παρούσα διακήρυξη χωρίς μεταβολή του φυσικού και οικονομικού αντικειμένου. Σε κάθε περίπτωση δεν είναι δυνατό να είναι μεγαλύτερη από το ¼ του αρχικού συμβατικού χρόνου

¹⁶⁴ Πρβλ. παρ. 2 του άρθρου 78 του ν. 4412/2016

¹⁶⁵ Οι αναθέτουσες αρχές μπορούν να προβλέπουν στα έγγραφα της σύμβασης ότι, κατόπιν αιτήματος του υπεργολάβου και εφόσον η φύση της σύμβασης το επιτρέπει, η αναθέτουσα αρχή καταβάλλει απευθείας στον υπεργολάβο την αμοιβή του για την εκτέλεση προμήθειας, δυνάμει σύμβασης υπεργολαβίας με τον ανάδοχο. Στην περίπτωση αυτή, στα έγγραφα της σύμβασης καθορίζονται τα ειδικότερα μέτρα ή οι μηχανισμοί που επιτρέπουν στον κύριο ανάδοχο να εγείρει αντιρρήσεις ως προς αδικαιολόγητες πληρωμές, καθώς και οι ρυθμίσεις που αφορούν αυτόν τον τρόπο πληρωμής. Στην περίπτωση αυτή δεν αίρεται η ευθύνη του κύριου αναδόχου. Η παρ. 3 συμπληρώνεται αναλόγως, εάν η Α.Α. προβλέψει την απευθείας πληρωμή του υπεργολάβου, άλλως διαγράφεται.

¹⁶⁶ Πρβλ. άρθρο 337 του ν. 4412/2016

¹⁶⁷ Πρβλ. άρθρο 201 του ν. 4412/2016, σε συνδυασμό με την περίπτωση στ' της παρ. 11 του άρθρου 221. Ειδικά για την περίπτωση των Κεντρικών Αρχών Αγορών, για ζητήματα τροποποίησης συμφωνιών - πλαίσιο και συμβάσεων κεντρικών προμήθειών που συνάπτονται από αυτές, γνωμοδοτεί η επιτροπή της περ. α' της παρ. 11 του άρθρου 221 ((επιτροπή διενέργειας/επιτροπή αξιολόγησης)

¹⁶⁸ Δυνατότητα της Α.Α. να προβλέψει στη διακήρυξη ρήτρες αναθεώρησης/ προαιρέσεις. Στην περίπτωση αυτή και εφόσον πρόκειται για σαφείς, ακριβείς και ρητές ρήτρες αναθεώρησης, στις οποίες μπορεί να περιλαμβάνονται και ρήτρες αναθεώρησης τιμών ή προαιρέσεις, επιτρέπεται η τροποποίηση της σύμβασης χωρίς νέα διαδικασία σύναψης, ανεξαρτήτως της χρηματικής αξίας της τροποποίησης. Οι ρήτρες αυτές αναφέρουν το αντικείμενο και τη φύση των ενδεχόμενων τροποποιήσεων ή προαιρέσεων, καθώς και τους όρους υπό τους οποίους μπορούν να ενεργοποιηθούν. Οι προβλεπόμενες τροποποιήσεις ή προαιρέσεις δεν πρέπει να μεταβάλουν τη συνολική φύση της σύμβασης (Πρβλ. άρθρο 337 παρ. 1 α' του ν. 4412/2016).

Μετά τη λύση της σύμβασης λόγω της έκπτωσης του αναδόχου, σύμφωνα με το άρθρο 203 του ν. 4412/2016 και την παράγραφο 5.2. της παρούσας¹⁶⁹, όπως και σε περίπτωση καταγγελίας για όλους λόγους της παραγράφου 4.6, πλην αυτού της περ. (α), η αναθέτουσα αρχή δύναται να προσκαλέσει τον επόμενο, κατά σειρά κατάταξης οικονομικό φορέα που συμμετέχει στην παρούσα διαδικασία ανάθεσης της συγκεκριμένης σύμβασης και να του προτείνει να αναλάβει το ανεκτέλεστο αντικείμενο της σύμβασης, με τους ίδιους όρους και προϋποθέσεις και σε τίμημα που δεν θα υπερβαίνει την προσφορά που αυτός είχε υποβάλει (ρήτρα υποκατάστασης)¹⁷⁰. Η σύμβαση συνάπτεται εφόσον εντός της ταχθείσας προθεσμίας περιέλθει στην αναθέτουσα αρχή έγγραφη και ανεπιφύλακτη αποδοχή της. Η άπρακτη πάροδος της προθεσμίας θεωρείται ως απόρριψη της πρότασης.

4.6 Δικαίωμα μονομερούς λύσης της σύμβασης¹⁷¹

4.6.1. Η αναθέτουσα αρχή μπορεί, με τις προϋποθέσεις που ορίζουν οι κείμενες διατάξεις, να καταγγείλει τη σύμβαση κατά τη διάρκεια της εκτέλεσής της, εφόσον:

α) η σύμβαση υποστεί ουσιώδη τροποποίηση, κατά την έννοια της παρ. 4 του άρθρου 337 του ν. 4412/2016, που θα απαιτούσε νέα διαδικασία σύναψης σύμβασης

β) ο ανάδοχος, κατά τον χρόνο της ανάθεσης της σύμβασης, τελούσε σε μια από τις καταστάσεις που αναφέρονται στην παράγραφο 2.2.3.1 και, ως εκ τούτου, θα έπρεπε να έχει αποκλειστεί από τη διαδικασία σύναψης της σύμβασης,

γ) η σύμβαση δεν έπρεπε να ανατεθεί στον ανάδοχο λόγω σοβαρής παραβίασης των υποχρεώσεων που υπέχει από τις Συνθήκες και την Οδηγία 2014/24/ΕΕ, η οποία έχει αναγνωριστεί με απόφαση του Δικαστηρίου της Ένωσης στο πλαίσιο διαδικασίας δυνάμει του άρθρου 258 της ΣΛΕΕ.

δ) ο ανάδοχος καταδικαστεί αμετάκλητα, κατά τη διάρκεια εκτέλεσης της σύμβασης, για ένα από τα αδικήματα που αναφέρονται στην παρ. 2.2.3.1 της παρούσας,

ε) ο ανάδοχος πτωχεύσει ή υπαχθεί σε διαδικασία ειδικής εκκαθάρισης ή τεθεί υπό αναγκαστική διαχείριση από εκκαθαριστή ή από το δικαστήριο ή υπαχθεί σε διαδικασία πτωχευτικού συμβιβασμού ή αναστείλει τις επιχειρηματικές του δραστηριότητες ή υπαχθεί σε διαδικασία εξυγίανσης και δεν τηρεί τους όρους αυτής ή εάν βρεθεί σε οποιαδήποτε ανάλογη κατάσταση, προκύπτουσα από παρόμοια διαδικασία, προβλεπόμενη σε εθνικές διατάξεις νόμου.

Η αναθέτουσα αρχή μπορεί να μην καταγγείλει τη σύμβαση, υπό την προϋπόθεση ότι ο ανάδοχος ο οποίος θα βρεθεί σε μία από τις καταστάσεις που αναφέρονται στην περίπτωση αυτή αποδεικνύει ότι είναι σε θέση να εκτελέσει τη σύμβαση, λαμβάνοντας υπόψη τις ισχύουσες διατάξεις και τα μέτρα για τη συνέχιση της επιχειρηματικής του λειτουργίας.

στ) ο ανάδοχος παραβεί αποδεδειγμένα τις υποχρεώσεις του που απορρέουν από τη δέσμευση ακεραιότητας της παρ. 4.3.3. της παρούσας.

¹⁶⁹ Βλ. ιδίως την περ. γ' της παρ.4 του άρθρου 203 του ν. 4412/2016

¹⁷⁰ Άρθρο 337, παρ. 1δ) περ. α' του ν. 4412/2016.

Πρβλ., επίσης, Κατευθυντήρια Οδηγία 22 της Αρχής, με τίτλο «Τροποποίηση συμβάσεων κατά τη διάρκειά τους», Κεφάλαιο ΙΙΙ.Δ. σημείο Ι, σελ. 17 (ΑΔΑ: 7ΜΥΤΟΞΤΒ-ΖΓΖ).

¹⁷¹ Άρθρο 133 του ν. 4412/2016 Δικαίωμα μονομερούς λύσης της σύμβασης

5. ΕΙΔΙΚΟΙ ΟΡΟΙ ΕΚΤΕΛΕΣΗΣ ΤΗΣ ΣΥΜΒΑΣΗΣ

5.1 Τρόπος πληρωμής¹⁷²

5.1.1. Η πληρωμή του αναδόχου θα πραγματοποιηθεί με τον πιο κάτω τρόπο :

α) Η αποζημίωση του αναδόχου θα γίνεται τμηματικά βάσει των παραδιδόμενων ποσοτήτων των ζητούμενων προϊόντων και των τιμών μονάδας της προσφοράς του σύμφωνα με τα αναγραφόμενα στο τεύχος των τεχνικών προδιαγραφών και λοιπών συμβατικών τευχών.

Οι πληρωμές του αναδόχου θα γίνονται ΤΜΗΜΑΤΙΚΑ με βάση τις παραλαμβανόμενες και πιστοποιημένες κάθε φορά για το 100% της αξίας του εκάστοτε εκδιδόμενου παραστατικού αφού αφαιρεθούν οι κατά το νόμο ισχύουσες κρατήσεις **και εντός 60 ημερολογιακών ημερών από την ημερομηνία υπογραφής των Πρωτοκόλλων Ποσοτικής και Ποιοτικής παραλαβής** που αφορούν το προς πληρωμή παραστατικό από την Επιτροπή Παραλαβής της Υπηρεσίας. Κατά τα λοιπά για την υπερημερία του οφειλέτη (Αναθέτονα Φορέα) εφαρμόζονται οι διατάξεις του Ν. 4152/13 και ειδικότερα της ΥΠΟΠΑΡΑΓΡΑΦΟΥ Ζ.5. **Επισημαίνεται ότι η έκδοση των τιμολογίων πώλησης δεν μπορεί να γίνει προ της έκδοσης του πρωτοκόλλου ποσοτικής και ποιοτικής παραλαβής.**

Η πληρωμή του συμβατικού τιμήματος θα γίνεται με την προσκόμιση των νόμιμων παραστατικών και δικαιολογητικών που προβλέπονται από τις διατάξεις του άρθρου 200 παρ. 4 του ν. 4412/2016¹⁷³, καθώς και κάθε άλλου δικαιολογητικού που τυχόν ήθελε ζητηθεί από τις αρμόδιες υπηρεσίες που διενεργούν τον έλεγχο και την πληρωμή.

5.1.2. Τον ανάδοχο βαρύνουν οι υπέρ τρίτων κρατήσεις, καθώς και κάθε άλλη επιβάρυνση, σύμφωνα με την κείμενη νομοθεσία, μη συμπεριλαμβανομένου Φ.Π.Α., για την παράδοση του αγαθού στον τόπο και με τον τρόπο που προβλέπεται στα έγγραφα της σύμβασης. Ιδίως βαρύνεται με τις ακόλουθες κρατήσεις:

α) Για τις συμβάσεις αξίας άνω των χιλίων (1.000) ευρώ, μη συμπεριλαμβανομένου ΦΠΑ, ανεξαρτήτως της πηγής προέλευσης της χρηματοδότησης, κράτηση ύψους 0,1%, η οποία υπολογίζεται επί της αξίας κάθε πληρωμής προ φόρων και κρατήσεων της αρχικής, καθώς και κάθε συμπληρωματικής σύμβασης υπέρ της Ενιαίας Αρχής Δημοσίων Συμβάσεων.¹⁷⁴

β) Κράτηση ύψους 0,02% υπέρ της ανάπτυξης και συντήρησης του ΟΠΣ ΕΣΗΔΗΣ, η οποία υπολογίζεται επί της αξίας, εκτός ΦΠΑ, της αρχικής, καθώς και κάθε συμπληρωματικής σύμβασης. Το ποσό αυτό παρακρατείται σε κάθε πληρωμή από την αναθέτουσα αρχή στο όνομα και για λογαριασμό του Υπουργείου Ψηφιακής Διακυβέρνησης, σύμφωνα με την παρ. 6 του άρθρου 36 του ν. 4412/2016. **Μέχρι την έκδοση της κοινής απόφασης της παρ. 6 του άρθρου 36 του ν. 4412/2016, η ως άνω κράτηση δεν επιβάλλεται**¹⁷⁵.

~~Οι υπέρ τρίτων κρατήσεις υπόκεινται στο εκάστοτε ισχύον αναλογικό τέλος χαρτοσήμου 3% και στην επ' αυτού εισφορά υπέρ ΟΓΑ 20%. Η κράτηση υπέρ ΕΑΔΗΣΥ δεν επιβαρύνεται με τέλος χαρτόσημου σύμφωνα με τον ν. 5135/2024 (ΑΔΑ: 635ΗΟΞΤΒ-1ΑΓ) από 01-12-2024 σε δημόσιες συμβάσεις.~~

Κανένα άλλο κόστος πέραν από το αντίτιμο της Σύμβασης δε θα βαρύνει τον Αναθέτονα Φορέα κατά την εκτέλεση της προμήθειας που ανατίθεται στον Ανάδοχο. Οι δασμοί, φόροι και λοιπές δημοσιονομικές επιβαρύνσεις βαρύνουν αποκλειστικά τον Ανάδοχο.

¹⁷² Για τα τιμολόγια που εκδίδονται κατά την εκτέλεση των δημοσίων συμβάσεων, ανεξαρτήτως αξίας αυτών, οι αναθέτουσες αρχές υποχρεούνται να παραλαμβάνουν και να επεξεργάζονται ηλεκτρονικά τιμολόγια που είναι σύμφωνα με το ευρωπαϊκό πρότυπο έκδοσης ηλεκτρονικών τιμολογίων, σύμφωνα με τις διατάξεις των άρθρων 148 έως και 153 του ν. 4601/2019 (Α' 44) και των, κατ' εξουσιοδότηση του άρθρου 154 του νόμου αυτού, κανονιστικών αποφάσεων.

¹⁷³ Άρθρο 200 παρ. 4 του ν. 4412/2016, όπως τροποποιήθηκε με το άρθρο 102 του ν. 4782/2021.

¹⁷⁴ Άρθρο 350, παρ. 3 του ν. 4412/2016, όπως ισχύει.

¹⁷⁵ Πρβλ. παρ. 1 άρθρου 25 του ν. 5039/2023 (Α' 83), σύμφωνα με την οποία: «Στο άρθρο 376 του ν. 4412/2016 (Α' 147) περί μεταβατικών διατάξεων, προστίθεται παρ. 18, ως εξής: «18. Μέχρι την έκδοση της κοινής απόφασης της παρ. 6 του άρθρου 36 η κράτηση της παρ. 1 του ιδίου άρθρου του πρώτου εδαφίου της ίδιας παραγράφου δεν επιβάλλεται.»

Διευκρινίζεται ότι οι δαπάνες δημοσίευσης της παρούσας διακήρυξης στον ελληνικό τύπο, τα κηρύκεια και τα λοιπά έξοδα της δημοπρασίας, αρχικής και επαναληπτικής, θα καταβληθούν σε κάθε περίπτωση από τον ανάδοχο που θα κηρυχθεί Ανάδοχος.

Με κάθε πληρωμή θα γίνεται η προβλεπόμενη από την κείμενη νομοθεσία παρακράτηση φόρου εισοδήματος αξίας% επί του καθαρού ποσού.

5.1.3. Σε περίπτωση υποβολής ηλεκτρονικού τιμολογίου, ο ανάδοχος συμπληρώνει στο πεδίο ΒΤ-11: Στοιχείο αναφοράς αγαθού του Εθνικού Μορφότυπου Ηλεκτρονικού Τιμολογίου¹⁷⁶:

1) «ΑΔΑ Ανάληψης».

5.2 Κήρυξη οικονομικού φορέα εκπτώτου - Κυρώσεις

5.2.1. Ο ανάδοχος κηρύσσεται υποχρεωτικά έκπτωτος¹⁷⁷ από τη σύμβαση και από κάθε δικαίωμα που απορρέει από αυτήν, με απόφαση της αναθέτουσας αρχής, ύστερα από γνωμοδότηση του αρμόδιου συλλογικού οργάνου (Επιτροπή Παρακολούθησης και Παραλαβής):

α) στην περίπτωση της παρ. 7 του άρθρου 105 περί κατακύρωσης και σύναψης σύμβασης,

β) στην περίπτωση που δεν εκπληρώσει τις υποχρεώσεις του που απορρέουν από τη σύμβαση ή/και δεν συμμορφωθεί με τις σχετικές γραπτές εντολές της υπηρεσίας, που είναι σύμφωνες με τη σύμβαση ή τις κείμενες διατάξεις, εντός του συμφωνημένου χρόνου εκτέλεσης της σύμβασης,

γ) εφόσον δεν φορτώσει, δεν παραδώσει ή δεν αντικαταστήσει τα συμβατικά αγαθά ή δεν επισκευάσει ή δεν συντηρήσει αυτά μέσα στον συμβατικό χρόνο ή στον χρόνο παράτασης που του δόθηκε, σύμφωνα με όσα προβλέπονται στο άρθρο 206 του ν. 4412/2016.

Στην περίπτωση συνδρομής λόγου έκπτωσης του αναδόχου από σύμβαση κατά την ως άνω περίπτωση γ', η αναθέτουσα αρχή κοινοποιεί στον ανάδοχο ειδική όχληση, στην οποία μνημονεύει τις διατάξεις του άρθρου 203 του ν. 4412/2016¹⁷⁸ και περιλαμβάνει συγκεκριμένη περιγραφή των ενεργειών στις οποίες οφείλει να προβεί ο ανάδοχος, προκειμένου να συμμορφωθεί, μέσα σε προθεσμία 15 ημερών από την κοινοποίηση της ανωτέρω όχλησης. Αν η προθεσμία που τάχθηκε με την ειδική όχληση, παρέλθει, χωρίς ο ανάδοχος να συμμορφωθεί, κηρύσσεται έκπτωτος μέσα σε προθεσμία τριάντα (30) ημερών από την άπρακτη πάροδο της προθεσμίας συμμόρφωσης, με απόφαση της αναθέτουσας αρχής.

Ο ανάδοχος δεν κηρύσσεται έκπτωτος για λόγους που ανάγονται σε υπαιτιότητα του φορέα εκτέλεσης της σύμβασης ή αν συντρέχουν λόγοι ανωτέρας βίας.

Στον οικονομικό φορέα, που κηρύσσεται έκπτωτος από τη σύμβαση, επιβάλλονται, με απόφαση του αποφαινόμενου οργάνου, ύστερα από γνωμοδότηση του αρμόδιου οργάνου, το οποίο υποχρεωτικά καλεί τον ενδιαφερόμενο προς παροχή εξηγήσεων, αθροιστικά οι παρακάτω κυρώσεις:

α) ολική κατάπτωση της εγγύησης συμμετοχής ή καλής εκτέλεσης της σύμβασης κατά περίπτωση,

β) Καταλογισμός του διαφέροντος, που προκύπτει εις βάρος της αναθέτουσας αρχής, εφόσον αυτή προμηθευτεί τα αγαθά, που δεν προσκομίστηκαν προσηκόντως από τον έκπτωτο οικονομικό φορέα, αναθέτοντας το ανεκτέλεστο αντικείμενο της σύμβασης στον επόμενο κατά σειρά κατάταξης οικονομικό φορέα που είχε λάβει μέρος στη διαδικασία ανάθεσης της σύμβασης. Αν ο οικονομικός φορέας του προηγούμενου εδαφίου δεν αποδεχθεί την ανάθεση της σύμβασης, η αναθέτουσα αρχή μπορεί να προμηθευτεί τα αγαθά, που δεν προσκομίστηκαν προσηκόντως από τον έκπτωτο οικονομικό φορέα, από τρίτο οικονομικό φορέα, είτε με διενέργεια νέας διαδικασίας ανάθεσης σύμβασης, είτε με προσφυγή στη διαδικασία διαπραγμάτευσης, χωρίς προηγούμενη δημοσίευση, εφόσον συντρέχουν οι προϋποθέσεις του άρθρου 32 του ν. 4412/2016. Το διαφέρον υπολογίζεται με τον ακόλουθο τύπο:

¹⁷⁶ Πρβλ. Απόφαση αριθμ. 63446/2021 (Β' 2338/02.06.2021) Υπουργών Οικονομικών – Ανάπτυξης και Επενδύσεων – Επικρατείας «Καθορισμός Εθνικού Μορφότυπου ηλεκτρονικού τιμολογίου στο πλαίσιο των Δημοσίων Συμβάσεων», άρθρο 3 παρ.2, πεδίο «ΒΤ-11: Στοιχείο αναφοράς αγαθού / υπηρεσίας / μελέτης / έργου»

¹⁷⁷ Άρθρο 203 του ν. 4412/2016

$\Delta = (\text{TKT} - \text{TKE}) \times \text{Π}$ Όπου: Δ = Διαφέρον που θα προκύψει εις βάρος της αναθέτουσας αρχής, εφόσον αυτή προμηθευτεί τα αγαθά που δεν προσκομίστηκαν προσηκόντως από τον έκπτωτο οικονομικό φορέα, σύμφωνα με τα ανωτέρω αναφερόμενα. Το διαφέρον λαμβάνει θετικές τιμές, αλλιώς θεωρείται ίσο με μηδέν.

TKT = Τιμή κατακύρωσης της προμήθειας των αγαθών, που δεν προσκομίστηκαν προσηκόντως από τον έκπτωτο οικονομικό φορέα στον νέο ανάδοχο.

TKE = Τιμή κατακύρωσης της προμήθειας των αγαθών, που δεν προσκομίστηκαν προσηκόντως από τον έκπτωτο οικονομικό φορέα, σύμφωνα με τη σύμβαση από την οποία κηρύχθηκε έκπτωτος ο οικονομικός φορέας.

Π = Συντελεστής προσαύξησης προσδιορισμού της έμμεσης ζημίας που προκαλείται στην αναθέτουσα αρχή από την έκπτωση του αναδόχου ο οποίος λαμβάνει την τιμή [Ο ανωτέρω συντελεστής λαμβάνει τιμές από 1,01 έως και 1,05 και προσδιορίζεται από την αναθέτουσα αρχή στα έγγραφα της σύμβασης. Αν δεν προσδιορίζεται στα έγγραφα της σύμβασης, λαμβάνει την τιμή 1,01].

Ο καταλογισμός του διαφέροντος επιβάλλεται στον έκπτωτο οικονομικό φορέα με απόφαση της αναθέτουσας αρχής, που εκδίδεται σε αποκλειστική προθεσμία δεκαοκτώ (18) μηνών μετά την έκδοση και την κοινοποίηση της απόφασης κήρυξης εκπτώτου, και εφόσον κατακυρωθεί η προμήθεια των αγαθών που δεν προσκομίστηκαν προσηκόντως από τον έκπτωτο οικονομικό φορέα σε τρίτο οικονομικό φορέα. Για την είσπραξη του διαφέροντος από τον έκπτωτο οικονομικό φορέα μπορεί να εφαρμόζεται η διαδικασία του Κώδικα Είσπραξης Δημόσιων Εσόδων. Το διαφέρον εισπράττεται υπέρ της αναθέτουσας αρχής.

γ) Επιπλέον, μπορεί να επιβληθεί προσωρινός αποκλεισμός του αναδόχου από το σύνολο των συμβάσεων προμηθειών ή υπηρεσιών των φορέων που εμπίπτουν στις διατάξεις του ν. 4412/2016 κατά τα ειδικότερα προβλεπόμενα στο άρθρο 74 του ως άνω νόμου, περί αποκλεισμού οικονομικού φορέα από δημόσιες συμβάσεις. [η κύρωση του οριζόντιου αποκλεισμού δύναται να επιβληθεί μετά την έκδοση του προβλεπόμενου π.δ.]

5.2.2. Αν το αγαθό φορτωθεί - παραδοθεί ή αντικατασταθεί μετά τη λήξη του συμβατικού χρόνου και μέχρι τη λήξη του χρόνου της παράτασης που χορηγήθηκε, σύμφωνα με το άρθρο 206 του ν. 4412/16, επιβάλλεται πρόστιμο¹⁷⁹ πέντε τοις εκατό (5%) επί της συμβατικής αξίας της ποσότητας που παραδόθηκε εκπρόθεσμα.

Το παραπάνω πρόστιμο υπολογίζεται επί της συμβατικής αξίας των εκπρόθεσμα παραδοθέντων αγαθών, χωρίς ΦΠΑ. Εάν τα αγαθά που παραδόθηκαν εκπρόθεσμα επηρεάζουν τη χρησιμοποίηση των αγαθών που παραδόθηκαν εμπρόθεσμα, το πρόστιμο υπολογίζεται επί της συμβατικής αξίας της συνολικής ποσότητας αυτών.

Κατά τον υπολογισμό του χρονικού διαστήματος της καθυστέρησης για φόρτωση- παράδοση ή αντικατάσταση των αγαθών, με απόφαση του αποφαινόμενου οργάνου, ύστερα από γνωμοδότηση του αρμόδιου οργάνου, δεν λαμβάνεται υπόψη ο χρόνος που παρήλθε πέραν του εύλογου, κατά τα διάφορα στάδια των διαδικασιών, για τον οποίο δεν ευθύνεται ο ανάδοχος και παρατείνεται, αντίστοιχα, ο χρόνος φόρτωσης - παράδοσης.

~~Εφόσον ο ανάδοχος έχει λάβει προκαταβολή, εκτός από το προβλεπόμενο κατά τα ανωτέρω πρόστιμο, καταλογίζεται σε βάρος του και τόκος επί του ποσού της προκαταβολής, που υπολογίζεται από την επομένη της λήξης του συμβατικού χρόνου, μέχρι την προσκόμιση του συμβατικού αγαθού, με το ισχύον κάθε φορά ανώτατο όριο του ποσοστού του τόκου υπερημερίας. [η περίπτωση αυτή συμπληρώνεται εφόσον προβλέπεται η χορήγηση προκαταβολής].~~

~~Η είσπραξη του προστίμου και των τόκων επί της προκαταβολής γίνεται με παρακράτηση από το ποσό πληρωμής του αναδόχου ή, σε περίπτωση ανεπάρκειας ή έλλειψης αυτού, με ισόποση κατάπτωση της εγγύησης καλής εκτέλεσης και προκαταβολής αντίστοιχα, εφόσον ο ανάδοχος δεν καταθέσει το απαιτούμενο ποσό.~~

¹⁷⁹ Άρθρο 207 του ν. 4412/2016.

Σε περίπτωση ένωσης οικονομικών φορέων, το πρόστιμο και οι τόκοι επιβάλλονται αναλόγως σε όλα τα μέλη της ένωσης.

5.3 Διοικητικές προσφυγές κατά τη διαδικασία εκτέλεσης των συμβάσεων¹⁸⁰

Ο ανάδοχος μπορεί κατά των αποφάσεων που επιβάλλουν σε βάρος του κυρώσεις, δυνάμει των όρων των άρθρων 5.2 (Κήρυξη οικονομικού φορέα εκπτώτου - Κυρώσεις), 6.1. (Χρόνος παράδοσης αγαθών), 6.4. (Απόρριψη συμβατικών αγαθών – αντικατάσταση), καθώς και κατ' εφαρμογή των συμβατικών όρων, να ασκήσει προσφυγή για λόγους νομιμότητας και ουσίας ενώπιον του φορέα που εκτελεί τη σύμβαση μέσα σε ανατρεπτική προθεσμία (30) ημερών από την ημερομηνία της κοινοποίησης ή της πλήρους γνώσης της σχετικής απόφασης. Η εμπρόθεσμη άσκηση της προσφυγής αναστέλλει τις επιβαλλόμενες κυρώσεις. Επί της προσφυγής αποφασίζει το αρμοδίως αποφαινόμενο όργανο, ύστερα από γνωμοδότηση του προβλεπόμενου στο τελευταίο εδάφιο της περίπτωσης β' της παραγράφου 11 του άρθρου 221 του ν.4412/2016 οργάνου, εντός προθεσμίας τριάντα (30) ημερών από την άσκησή της, άλλως θεωρείται ως σιωπηρώς απορριφθείσα. Κατά της απόφασης αυτής δεν χωρεί η άσκηση άλλης οποιασδήποτε φύσης διοικητικής προσφυγής. Αν κατά της απόφασης που επιβάλλει κυρώσεις δεν ασκηθεί εμπρόθεσμα η προσφυγή ή αν απορριφθεί αυτή από το αποφαινόμενο αρμοδίως όργανο, η απόφαση καθίσταται οριστική. Αν ασκηθεί εμπρόθεσμα προσφυγή, αναστέλλονται οι συνέπειες της απόφασης μέχρι αυτή να οριστικοποιηθεί.

5.4 Δικαστική επίλυση διαφορών

Κάθε διαφορά μεταξύ των συμβαλλόμενων μερών που προκύπτει από τη σύμβαση που συνάπτεται στο πλαίσιο της παρούσας Διακήρυξης, επιλύεται με την άσκηση προσφυγής ή αγωγής στο Διοικητικό Εφετείο της Περιφέρειας στην οποία εκτελείται η σύμβαση, κατά τα ειδικότερα οριζόμενα στις παρ. 1 έως και 6 του άρθρου 205Α του ν. 4412/2016¹⁸¹. Πριν από την άσκηση της προσφυγής στο Διοικητικό Εφετείο προηγείται υποχρεωτικά η τήρηση της ενδικοφανούς διαδικασίας που προβλέπεται στο άρθρο 205 του ν. 4412/2016 και την παράγραφο 5.3 της παρούσας, διαφορετικά η προσφυγή απορρίπτεται ως απαράδεκτη. Αν ο ανάδοχος της σύμβασης είναι κοινοπραξία, η προσφυγή ασκείται είτε από την ίδια είτε από όλα τα μέλη της. Δεν απαιτείται η τήρηση ενδικοφανούς διαδικασίας αν ασκείται από τον ενδιαφερόμενο αγωγή, στο δικόγραφο της οποίας δεν σωρεύεται αίτημα ακύρωσης ή τροποποίησης διοικητικής πράξης ή παράλειψης.

¹⁸⁰ Άρθρο 205 του ν. 4412/2016. Για την εξέταση των προβλεπόμενων προσφυγών, συγκροτείται ειδικό γνωμοδοτικό όργανο, τριμελές ή πενταμελές, τα μέλη του οποίου είναι διαφορετικά από τα μέλη του γνωμοδοτικού οργάνου που είναι αρμόδιο για τα υπόλοιπα θέματα που ανακύπτουν κατά τη διαδικασία εκτέλεσης.

¹⁸¹ Άρθρο 205Α του ν. 4412/2016.

6. ΧΡΟΝΟΣ ΚΑΙ ΤΡΟΠΟΣ ΕΚΤΕΛΕΣΗΣ

6.1 Χρόνος παράδοσης αγαθών

6.1.1. Ο ανάδοχος υποχρεούται να παραδώσει τα αγαθά σε ΔΥΟ ΜΗΝΕΣ (2) με αφητηρία έναρξης την ημερομηνία υπογραφής της παρούσας Σύμβασης. Μέσα στο προαναφερόμενο χρονικό όριο ο ΠΡΟΜΗΘΕΥΤΗΣ θα πρέπει να ολοκληρώσει το φυσικό αντικείμενο της παρούσας σύμβασης σύμφωνα με τις διατάξεις του άρθρου 206 του Ν. 4412/2016 (ΦΕΚ 147Α'/08.08.2016) με την επιφύλαξη έγκρισης ενδεχόμενων παρατάσεων.

Ο συμβατικός χρόνος παράδοσης των αγαθών μπορεί να παρατείνεται, πριν από τη λήξη του αρχικού συμβατικού χρόνου παράδοσης, υπό τις ακόλουθες σωρευτικές προϋποθέσεις: α) τηρούνται οι όροι του άρθρου 337 περί τροποποίησης συμβάσεων κατά τη διάρκειά τους, β) έχει εκδοθεί αιτιολογημένη απόφαση του αρμόδιου αποφαινόμενου οργάνου της αναθέτουσας αρχής μετά από γνωμοδότηση αρμόδιου συλλογικού οργάνου, είτε με πρωτοβουλία της αναθέτουσας αρχής και εφόσον συμφωνεί ο ανάδοχος, είτε ύστερα από σχετικό αίτημα του αναδόχου, το οποίο υποβάλλεται υποχρεωτικά πριν από τη λήξη του συμβατικού χρόνου, γ) το χρονικό διάστημα της παράτασης είναι ίσο ή μικρότερο από τον αρχικό συμβατικό χρόνο παράδοσης. Στην περίπτωση παράτασης του συμβατικού χρόνου παράδοσης, ο χρόνος παράτασης δεν συνυπολογίζεται στον συμβατικό χρόνο παράδοσης¹⁸².

Στην περίπτωση παράτασης του συμβατικού χρόνου παράδοσης έπειτα από αίτημα του αναδόχου, επιβάλλονται οι κυρώσεις που προβλέπονται στην παράγραφο 5.2.2 της παρούσας.

Με αιτιολογημένη απόφαση του αρμόδιου αποφαινόμενου οργάνου, η οποία εκδίδεται ύστερα από γνωμοδότηση του οργάνου της περ. β' της παρ. 11 του άρθρου 221 του ν. 4412/2016, ο συμβατικός χρόνος φόρτωσης παράδοσης των αγαθών μπορεί να μετατίθεται. Μετάθεση επιτρέπεται μόνο όταν συντρέχουν λόγοι ανωτέρας βίας ή άλλοι ιδιαιτέρως σοβαροί λόγοι, που καθιστούν αντικειμενικώς αδύνατη την εμπρόθεσμη παράδοση των συμβατικών ειδών. Στις περιπτώσεις μετάθεσης του συμβατικού χρόνου φόρτωσης παράδοσης δεν επιβάλλονται κυρώσεις.

6.1.2. Εάν λήξει ο συμβατικός χρόνος παράδοσης, χωρίς να υποβληθεί εγκαίρως αίτημα παράτασης ή, εάν λήξει ο παραταθείς, κατά τα ανωτέρω, χρόνος, χωρίς να παραδοθεί το αγαθό, ο ανάδοχος κηρύσσεται έκπτωτος.

6.1.3. Ο ανάδοχος υποχρεούται να ειδοποιεί την υπηρεσία που εκτελεί την προμήθεια, την αποθήκη υποδοχής των αγαθών και την επιτροπή παραλαβής, για την ημερομηνία που προτίθεται να παραδώσει το αγαθό, τουλάχιστον πέντε (5) εργάσιμες ημέρες νωρίτερα.

Μετά από κάθε προσκόμιση αγαθού στην αποθήκη υποδοχής αυτών, ο ανάδοχος υποχρεούται να υποβάλει στην υπηρεσία αποδεικτικό, θεωρημένο από τον υπεύθυνο της αποθήκης, στο οποίο αναφέρεται η ημερομηνία προσκόμισης, το αγαθό, η ποσότητα και ο αριθμός της σύμβασης σε εκτέλεση της οποίας προσκομίστηκε.

6.2 Παραλαβή αγαθών - Χρόνος και τρόπος παραλαβής αγαθών

6.2.1. Η παραλαβή των αγαθών γίνεται από επιτροπές, πρωτοβάθμιες ή και δευτεροβάθμιες, που συγκροτούνται σύμφωνα με την παρ. 11 περ. β του άρθρου 221 του ν. 4412/16¹⁸³ κατά τα οριζόμενα στο

¹⁸² Παρ. 1 και 2 άρθρου 206

¹⁸³ Άρθρο 221 παρ. 11 β) του ν. 4412/2016: «Για την παρακολούθηση και την παραλαβή της σύμβασης προμήθειας συγκροτείται τριμελής ή πενταμελής επιτροπή παρακολούθησης και παραλαβής με απόφαση του αρμόδιου οργάνου της αναθέτουσας αρχής ή του φορέα εκτέλεσης της σύμβασης. Εφόσον απαιτούνται ειδικές γνώσεις, ένα τουλάχιστον μέλος της επιτροπής πρέπει να έχει την αντίστοιχη ειδικότητα. Εφόσον μεταξύ των υπηρετούντων στην αναθέτουσα αρχή δεν υπάρχει υπάλληλος με την αντίστοιχη ειδικότητα, η αναθέτουσα αρχή ζητεί τη συνδρομή άλλων φορέων του δημοσίου ή του ευρύτερου δημοσίου τομέα. Το όργανο αυτό εισηγείται για όλα τα θέματα παραλαβής του φυσικού αντικείμενου της σύμβασης, προβαίνοντας σε μακροσκοπικούς, λειτουργικούς ή και επιχειρησιακούς ελέγχους του προς παραλαβή αντικειμένου της σύμβασης, εφόσον προβλέπεται από τη σύμβαση ή κρίνεται αναγκαίο, συντάσσει τα σχετικά πρωτόκολλα, παρακολουθεί και ελέγχει την προσήκουσα εκτέλεση όλων των όρων της σύμβασης και την εκπλήρωση των υποχρεώσεων του αναδόχου και εισηγείται τη λήψη των επιβεβλημένων μέτρων λόγω μη τήρησης των ως άνω όρων. Με απόφαση του αρμόδιου αποφαινόμενου οργάνου μπορεί να συγκροτείται δευτεροβάθμια επιτροπή παρακολούθησης και παραλαβής με τις παραπάνω αρμοδιότητες. [...]»

άρθρο 208 του ως άνω νόμου. Κατά την διαδικασία παραλαβής των αγαθών διενεργείται ποσοτικός και ποιοτικός έλεγχος και εφόσον το επιθυμεί μπορεί να παραστεί και ο προμηθευτής. Ο ποιοτικός έλεγχος των αγαθών γίνεται με τον/τους ακόλουθο/ους τρόπο/ους: [λχ μακροσκοπικός έλεγχος –χημική ή μηχανική εξέταση – πρακτική δοκιμασία κλπ].

Το κόστος της διενέργειας των ελέγχων βαρύνει τον ανάδοχο.

Η επιτροπή παραλαβής, μετά τους προβλεπόμενους ελέγχους συντάσσει πρωτόκολλα (μακροσκοπικό – οριστικό- παραλαβής του αγαθού με παρατηρήσεις –απόρριψης των αγαθών) σύμφωνα με την παρ.3 του άρθρου 208 του ν. 4412/16.

Τα πρωτόκολλα που συντάσσονται από τις επιτροπές (πρωτοβάθμιες – δευτεροβάθμιες) κοινοποιούνται υποχρεωτικά και στους αναδόχους.

Αγαθά που απορρίφθηκαν ή κρίθηκαν παραληπτέα με έκπτωση επί της συμβατικής τιμής, με βάση τους ελέγχους που πραγματοποίησε η πρωτοβάθμια επιτροπή παραλαβής, μπορούν να παραπέμπονται για επανεξέταση σε δευτεροβάθμια επιτροπή παραλαβής ύστερα από αίτημα του αναδόχου ή αυτεπάγγελτα σύμφωνα με την παρ. 5 του άρθρου 208 του ν.4412/16. Τα έξοδα βαρύνουν σε κάθε περίπτωση τον ανάδοχο.

Επίσης, εάν ο τελευταίος διαφωνεί με τα αποτελέσματα των εργαστηριακών εξετάσεων που διενεργήθηκαν από πρωτοβάθμιες ή δευτεροβάθμιες επιτροπές παραλαβής μπορεί να ζητήσει εγγράφως εξέταση κατ'έφεση των οικείων αντιδειγμάτων, μέσα σε ανατρεπτική προθεσμία είκοσι (20) ημερών από την γνωστοποίηση σε αυτόν των αποτελεσμάτων της αρχικής εξέτασης, με τον τρόπο που περιγράφεται στην παρ. 8 του άρθρου 208 του ν. 4412/2016.

Το αποτέλεσμα της κατ'έφεση εξέτασης είναι υποχρεωτικό και τελεσίδικο και για τα δύο μέρη.

Ο ανάδοχος δεν μπορεί να ζητήσει παραπομπή σε δευτεροβάθμια επιτροπή παραλαβής μετά τα αποτελέσματα της κατ'έφεση εξέτασης.

6.2.2. Η παραλαβή των αγαθών και η έκδοση των σχετικών πρωτοκόλλων παραλαβής πραγματοποιείται μέσα στους κατωτέρω καθοριζόμενους χρόνους: ως καθορίζονται στα Παραρτήματα Γ' – Συγγραφή Υποχρεώσεων και Δ' Τεχνικές Προδιαγραφές της παρούσας.

Αν η παραλαβή των αγαθών και η σύνταξη του σχετικού πρωτοκόλλου δεν πραγματοποιηθεί από την επιτροπή παρακολούθησης και παραλαβής μέσα στον οριζόμενο από τη σύμβαση χρόνο, θεωρείται ότι η παραλαβή συντελέστηκε αυτοδίκαια, με κάθε επιφύλαξη των δικαιωμάτων του Δημοσίου και εκδίδεται προς τούτο σχετική απόφαση του αρμόδιου αποφαινόμενου οργάνου, με βάση μόνο το θεωρημένο από την υπηρεσία που παραλαμβάνει τα αγαθά αποδεικτικό προσκόμισης τούτων, σύμφωνα δε με την απόφαση αυτή η αποθήκη του φορέα εκδίδει δελτίο εισαγωγής του αγαθού και εγγραφής του στα βιβλία της, προκειμένου να πραγματοποιηθεί η πληρωμή του αναδόχου.

Ανεξάρτητα από την, κατά τα ανωτέρω, αυτοδίκαιη παραλαβή και την πληρωμή του αναδόχου, πραγματοποιούνται οι προβλεπόμενοι από τη σύμβαση έλεγχοι από επιτροπή που συγκροτείται με απόφαση του αρμόδιου αποφαινόμενου οργάνου, στην οποία δεν μπορεί να συμμετέχουν ο πρόεδρος και τα μέλη της επιτροπής που δεν πραγματοποίησε την παραλαβή στον προβλεπόμενο από τη σύμβαση χρόνο. Η παραπάνω επιτροπή παραλαβής προβαίνει σε όλες τις διαδικασίες παραλαβής που προβλέπονται από την ως άνω παράγραφο 1 και το άρθρο 208 του ν. 4412/2016 και συντάσσει τα σχετικά πρωτόκολλα. Οι εγγυητικές επιστολές προκαταβολής και καλής εκτέλεσης δεν επιστρέφονται πριν από την ολοκλήρωση όλων των προβλεπόμενων από τη σύμβαση ελέγχων και τη σύνταξη των σχετικών πρωτοκόλλων.¹⁸⁴

¹⁸⁴ Το κείμενο της διάταξης είναι διαφορετικό (εν μέρει, τουλάχιστον).

¹⁸⁴ Στο άρθρο αυτό η Α.Α. μπορεί να χρησιμοποιήσει μεταβατικά τις οδηγίες που δίνονται στην ΥΑ Π1/2489/6.09.1995 (Β' 764), η οποία δεν έχει καταργηθεί.

6.3 Ειδικοί όροι ναύλωσης – ασφάλισης - ανακοίνωσης φόρτωσης και ποιοτικού ελέγχου στο εξωτερικό

Ο οικονομικός Φορέας υποχρεούται μέχρι και τον χρόνο παράδοσης και εγκατάστασης των προϊόντων, στην ασφάλιση αυτών κατά τις διαδικασίες φόρτωσης, μεταφοράς και εκφόρτωσης καθώς και ελαττωματικού προϊόντος καταστάσεις για τις οποίες φέρει ο ίδιος την αποκλειστική ευθύνη.

Ο οικονομικός φορέας είναι υποχρεωμένος να γνωστοποιήσει εμπρόθεσμα εγγράφως, με φαξ ή μέσω ηλεκτρονικού ταχυδρομείου για τον χρόνο φόρτωσης του προϊόντος και του αναμενόμενου χρόνου παράδοσης και τοποθέτησης στις εγκαταστάσεις του Αναθέτοντα Φορέα, τουλάχιστον 5 εργάσιμες ημέρες νωρίτερα.

6.4 Απόρριψη συμβατικών αγαθών – Αντικατάσταση

6.4.1. Σε περίπτωση οριστικής απόρριψης ολόκληρης ή μέρους της συμβατικής ποσότητας των αγαθών, με απόφαση του αποφαινόμενου οργάνου ύστερα από γνωμοδότηση του αρμόδιου οργάνου, μπορεί να εγκρίνεται αντικατάστασή της με άλλη, που να είναι σύμφωνη με τους όρους της σύμβασης, μέσα σε τακτή προθεσμία που ορίζεται από την απόφαση αυτή.

6.4.2. Αν η αντικατάσταση γίνεται μετά τη λήξη του συμβατικού χρόνου, η προθεσμία που ορίζεται για την αντικατάσταση δεν μπορεί να είναι μεγαλύτερη του 1/2 του συνολικού συμβατικού χρόνου, ο δε ανάδοχος θεωρείται ως εκπρόθεσμος και υπόκειται σε κυρώσεις λόγω εκπρόθεσμης παράδοσης. Αν ο ανάδοχος δεν αντικαταστήσει τα αγαθά που απορρίφθηκαν μέσα στην προθεσμία που του τάχθηκε και εφόσον έχει λήξει ο συμβατικός χρόνος, κηρύσσεται έκπτωτος και υπόκειται στις προβλεπόμενες κυρώσεις.

6.4.3. Η επιστροφή των αγαθών που απορρίφθηκαν γίνεται σύμφωνα με τα προβλεπόμενα στις παρ. 2 και 3 του άρθρου 213 του ν. 4412/2016.

6.5 Δείγματα – Δειγματοληψία – Εργαστηριακές εξετάσεις

ΔΕΝ ΠΡΟΒΛΕΠΕΤΑΙ

6.6 Εγγυημένη λειτουργία προμήθειας¹⁸⁵

ΔΕΝ ΠΡΟΒΛΕΠΕΤΑΙ

~~Κατά την περίοδο της εγγυημένης λειτουργίας, ο ανάδοχος ευθύνεται για την καλή λειτουργία του αντικειμένου της προμήθειας. Επίσης, οφείλει κατά τον χρόνο της εγγυημένης λειτουργίας να προβαίνει στην προβλεπόμενη συντήρηση και να αποκαταστήσει οποιαδήποτε βλάβη με τρόπο και σε χρόνο που περιγράφονται στις τεχνικές προδιαγραφές και στα λοιπά τεύχη της σύμβασης.~~

~~Για την παρακολούθηση της εκπλήρωσης των συμβατικών υποχρεώσεων του αναδόχου η επιτροπή παρακολούθησης και παραλαβής ή η ειδική επιτροπή που ορίζεται για τον σκοπό αυτόν από την αναθέτουσα αρχή¹⁸⁶ προβαίνει στον απαιτούμενο έλεγχο της συμμόρφωσης του αναδόχου στα προβλεπόμενα στη σύμβαση για την εγγυημένη λειτουργία καθ' όλην τον χρόνο ισχύος της τηρώντας σχετικά πρακτικά. Σε περίπτωση μη συμμόρφωσης του αναδόχου προς τις συμβατικές του υποχρεώσεις, η επιτροπή εισηγείται στο αποφαινόμενο όργανο της σύμβασης την έκπτωση του αναδόχου.~~

~~Μέσα σε ένα (1) μήνα από τη λήξη του προβλεπόμενου χρόνου της εγγυημένης λειτουργίας η ως άνω επιτροπή συντάσσει σχετικό πρωτόκολλο παραλαβής της εγγυημένης λειτουργίας, στο οποίο αποφαινεται για τη συμμόρφωση του αναδόχου στις απαιτήσεις της σύμβασης. Σε περίπτωση μη συμμόρφωσης, ολικής ή μερικής, του αναδόχου, το συλλογικό όργανο μπορεί να προτείνει την κατάπτωση της εγγύησης καλής λειτουργίας που προβλέπεται στο άρθρο 72 του ν. 4412/2016 περί εγγυήσεων και στην παράγραφο 4.1.2 της παρούσας. Το πρωτόκολλο εγκρίνεται από το αρμόδιο αποφαινόμενο όργανο.~~

¹⁸⁵ Άρθρο 215 του ν. 4412/2016

¹⁸⁶ Πρβλ άρθρο 215 του ν. 4412/2016

6.7 Αναπροσαρμογή τιμής¹⁸⁷

ΔΕΝ ΠΡΟΒΛΕΠΕΤΑΙ

6.7.1 Προβλέπεται ρήτρα αναπροσαρμογής της τιμής, η οποία εφαρμόζεται μόνο αν, κατά τον χρόνο παράδοσης των αγαθών, συντρέχουν αθροιστικά οι εξής συνθήκες:-

α) η σύμβαση έχει διάρκεια μεγαλύτερη των δώδεκα μηνών και έχουν παρέλθει δώδεκα (12) μήνες τουλάχιστον από την καταληκτική ημερομηνία υποβολής των προσφορών,-

β) ο δείκτης τιμών καταναλωτή (ΔΤΚ) είναι μικρότερος από μείον τρία τοις εκατό (-3%) και μεγαλύτερος από τρία τοις εκατό (3%)-

γ) η αναθέτουσα αρχή διαθέτει τις απαραίτητες πιστώσεις για την εφαρμογή της αναπροσαρμογής της τιμής.-

Σε περιπτώσεις τμηματικών παραδόσεων, η τιμή αναπροσαρμόζεται για τις ποσότητες που, σύμφωνα με τα έγγραφα της σύμβασης, προβλέπεται να παραδοθούν μετά την παρέλευση των δώδεκα (12) μηνών.-

6.7.2 Για την αναπροσαρμογή της τιμής εφαρμόζεται ο τύπος:-

$$T = T_{\text{προσφοράς}} \times (1 + \Delta\text{ΤΚ})$$

Όπου ΔΤΚ: ο δείκτης τιμών καταναλωτή της συγκεκριμένης κατηγορίας στην οποία υπάγονται τα αγαθά, όπως έχει ανακοινωθεί από την Ελληνική Στατιστική Αρχή (ΕΛ.ΣΤΑΤ.) για τον μήνα που προηγείται του χρόνου παράδοσης των αγαθών, σε σχέση με τον ίδιο μήνα του έτους κατά το οποίο υποβλήθηκε η προσφορά του οικονομικού φορέα, και ανακοινώνεται σε μηνιαία βάση από το Υπουργείο Ανάπτυξης και Επενδύσεων. T- προσφοράς: η τιμή της οικονομικής προσφοράς του οικονομικού φορέα στον οποίο ανατίθεται η σύμβαση και T: η αναπροσαρμοσμένη τιμή.-

[Σε συμβάσεις διάρκειας μικρότερης των δώδεκα μηνών, ανεξαρτήτως αν έχει παρέλθει το διάστημα των δώδεκα μηνών από την καταληκτική ημερομηνία υποβολής των προσφορών, η αναθέτουσα αρχή δύναται να θέτει ειδική ρήτρα αναπροσαρμογής, κάνοντας αναλογική χρήση της ανωτέρω ρήτρας, διαμορφώνοντας αντίστοιχα το περιεχόμενό της, υπό τις προϋποθέσεις της παρ. 1 του άρθρου 132 του ν.4412/2016].

[Στα έγγραφα της σύμβασης μπορεί να προβλέπεται άλλος τύπος αναπροσαρμογής της τιμής, εφόσον αυτός είναι σαφής, συγκεκριμένος, αποτυπώνεται μαθηματικά και αιτιολογείται ειδικά, βάσει των ιδιοτήτων της σύμβασης ή εφόσον οι τιμές των αγαθών υπολογίζονται βάσει επίσημων τιμών αναφοράς (παρατηρητήρια τιμών), οπότε διαμορφώνεται αναλόγως η παράγραφος 6.7.2].

6.7.3 Σε περίπτωση εκπρόθεσμης παράδοσης, με υπαιτιότητα του αναδόχου, ο χρόνος παράτασης δεν λαμβάνεται υπόψη για την αναπροσαρμογή. Προκαταβολή που χορηγήθηκε αφαιρείται από την προς αναπροσαρμογή συμβατική αξία.-

6.7.4 Στην περίπτωση, που κατά τον χρόνο εφαρμογής της ρήτρας αναπροσαρμογής, η αναθέτουσα αρχή δεν διαθέτει τις, κατά περίπτωση, αναγκαίες πιστώσεις, μπορεί να προβαίνει σε αύξηση των τιμών μονάδας, με παράλληλη μείωση των προς παράδοση ποσοτήτων, υπό την προϋπόθεση ότι συναινεί ο ανάδοχος.-

6.7.5 *[Στις διαδικασίες σύναψης δημόσιας σύμβασης προμηθειών με κριτήριο την πλέον συμφέρουσα από οικονομική άποψη προσφορά αποκλειστικά βάσει της τιμής, η τελευταία μπορεί να προκύπτει κατά την προσφερόμενη έκπτωση επί τοις εκατό στην τιμή του είδους, βάσει τιμών αναφοράς, όπως αυτές προσδιορίζονται από την κείμενη νομοθεσία (ή βάσει τιμών που έχουν εγκριθεί από ρυθμιστική αρχή*

¹⁸⁷ Άρθρο 53 παρ. 9 και 9α του ν. 4412/2016. Πρβλ και την με αριθμ. πρωτ. 95213/05-10-2022 εγκύκλιο του Υπουργείου Ανάπτυξης και Επενδύσεων, με θέμα «Εγκύκλιος εφαρμογής των παρ. 9 έως 10^α του άρθρου 53 του ν.4412/2016, περί εφαρμογής της ρήτρας αναπροσαρμογής των τιμών στις δημόσιες συμβάσεις προμηθειών και υπηρεσιών» (ΑΔΑ: 6Μ8046ΜΤΛΡ-ΔΛΓ).

~~στην περίπτωση ρυθμιζόμενων αγορών). Στις περιπτώσεις αυτές η τιμή αναπροσαρμόζεται κατά τη διάρκεια εκτέλεσης της σύμβασης με βάση την εκάστοτε ισχύουσα τιμή αναφοράς, εφαρμοζομένου του ποσοστού έκπτωσης. Όταν συντρέχει τέτοια περίπτωση ο όρος διαμορφώνεται αντίστοιχα από την Α.Α. (Πρβλ. άρθρο 53 παρ. 9 α, τελευταίο εδάφιο).-~~

Η τιμή αναπροσαρμόζεται με βάση την τιμή αναφοράς, όπως αυτή προκύπτει από
εφαρμοζομένου του ποσοστού έκπτωσης της προσφοράς του αναδόχου.

6.8 Επικαιροποίηση τεχνικών προδιαγραφών κατά την εκτέλεση της σύμβασης¹⁸⁸

Εφόσον, μετά τη σύναψη της σύμβασης έχουν αντικατασταθεί, από τον κατασκευαστή, κάποια εκ των προσφερόμενων αγαθών με νεότερα είδη/ μοντέλα / εκδόσεις, ο ανάδοχος υποβάλλει στην αναθέτουσα αρχή πρόταση επικαιροποίησης, η οποία υπόκειται στην έγκριση της αναθέτουσας αρχής, κατόπιν γνωμοδότησης της Επιτροπής Παρακολούθησης- Παραλαβής. Στο πλαίσιο της πρότασης επικαιροποίησης, τα αγαθά που θα αντικαταστήσουν εκείνα που προσφέρθηκαν και αξιολογήθηκαν πρέπει είναι τουλάχιστον ισοδύναμα με τα προσφερθέντα. Εφόσον εγκριθεί η πρόταση, ο ανάδοχος υποχρεούται να προμηθεύσει τα επικαιροποιημένα αγαθά αντί των αρχικά προσφερθέντων, χωρίς πρόσθετη οικονομική επιβάρυνση της αναθέτουσας αρχής και χωρίς μεταβολή των όρων πληρωμής. Ο χρόνος παράδοσης των επικαιροποιημένων αγαθών, όπως έχει οριστεί στην παρ. 6.1.1. της παρούσας, εκκινεί από την κοινοποίηση της εγκριτικής απόφασης της αναθέτουσας αρχής στον ανάδοχο.

Αρ. Απόφασης Δ.Σ. 81/2026 (ΑΔΑ: Ψ99ΩΟΡΥΑ-ΡΑΛ)

Ο Πρόεδρος της ΔΕΥΑΚ

ΜΑΤΙΑΚΗΣ ΠΑΝΑΓΙΩΤΗΣ

¹⁸⁸ Πρβλ. ιδίως Ελ.Συν Τμ. VI 57/2011, Κλ. ΣΤ' 373/2019 & 158/2019

ΠΑΡΑΡΤΗΜΑΤΑ

ΠΑΡΑΡΤΗΜΑ Ι – Αναλυτική Περιγραφή Φυσικού και Οικονομικού Αντικειμένου της Σύμβασης (προσαρμοσμένο από την Αναθέτουσα Αρχή)

ΜΕΡΟΣ Α - ΠΕΡΙΓΡΑΦΗ ΦΥΣΙΚΟΥ ΑΝΤΙΚΕΙΜΕΝΟΥ ΤΗΣ ΣΥΜΒΑΣΗΣ

Αντικείμενο της σύμβασης είναι η **προμήθεια πλήρως εργοστασιακά προ συναρμολογημένων Θερμικών Υποσταθμών** για την έμμεση διασύνδεση νέων καταναλωτών / κτιρίων στο υφιστάμενο δίκτυο υπέρθερμου νερού της τηλεθέρμανσης Κοζάνης σε διάφορα επίπεδα θερμικής ισχύος από 20 έως και 60 Mcal/h με ενσωματωμένο τον εξοπλισμό που παρέχει την δυνατότητα απομακρυσμένης λήψης μετρήσεων (τηλεμετρίας) και διαχείρισης (τηλεματικής) - όπου προβλέπεται - με την χρήση μεθόδων **Drive by και fixed network**.

Οι θερμικοί υποσταθμοί θα χρησιμοποιούν **στοιχεία εναλλαγής θερμότητας (εναλλάκτες)** πλακοειδούς τύπου συγκολλούμενων μεταξύ τους εν θερμώ ανοξείδων πλακών, αντιρροής με μέσο μεταφοράς το υπέρθερμο νερό (**Brazed Plate Heat Exchangers**) σύμφωνα με τους όρους, τεχνικές προδιαγραφές και λοιπές απαιτήσεις της παρούσας διακήρυξης για την κάλυψη λειτουργικών αναγκών της επιχείρησης κατά τις περιόδους λειτουργίας 2026-2027 & 2027-2028.

Κωδικός Ονοματολογίας CPV: 42511100-2 - Μονάδες εναλλαγής θερμότητας.

ΜΕΡΟΣ Β- ΟΙΚΟΝΟΜΙΚΟ ΑΝΤΙΚΕΙΜΕΝΟ ΤΗΣ ΣΥΜΒΑΣΗΣ

Η εκτιμώμενη αξία της σύμβασης ανέρχεται στο ποσό των **55.000,00 €**, μη συμπεριλαμβανομένου ΦΠΑ 24 % (εκτιμώμενη αξία συμπεριλαμβανομένου ΦΠΑ: **68.200,00 €**, ΦΠΑ: **13.200,00 €**)

Η διάρκεια της σύμβασης ορίζεται σε δύο (2) μήνες. Αναλυτική περιγραφή του φυσικού και οικονομικού αντικειμένου της σύμβασης δίνεται στα ΠΑΡΑΡΤΗΜΑΤΑ της παρούσας προκήρυξης σύμβασης που αποτελούν αναπόσπαστο τμήμα αυτής.

Η σύμβαση θα ανατεθεί με το κριτήριο της πλέον συμφέρουσας από οικονομική άποψη προσφοράς, αποκλειστικά βάσει¹⁸⁹ τιμής που συμφωνεί με τις τεχνικές προδιαγραφές και τους λοιπούς όρους της παρούσας διακήρυξης.

ΜΕΡΟΣ Γ- ΕΝΗΜΕΡΩΣΗ ΓΙΑ ΤΗΝ ΕΠΕΞΕΡΓΑΣΙΑ ΠΡΟΣΩΠΙΚΩΝ ΔΕΔΟΜΕΝΩΝ

Ο Αναθέτων φορέας ενημερώνει υπό την ιδιότητά της ως υπεύθυνης επεξεργασίας το φυσικό πρόσωπο που υπογράφει την προσφορά ως Προσφέρων ή ως Νόμιμος Εκπρόσωπος Προσφέροντος, ότι το ίδιο ή και τρίτοι, κατ' εντολή και για λογαριασμό του, θα επεξεργάζονται τα ακόλουθα δεδομένα ως εξής:

I. Αντικείμενο επεξεργασίας είναι τα δεδομένα προσωπικού χαρακτήρα που περιέχονται στους φακέλους της προσφοράς και τα αποδεικτικά μέσα τα οποία υποβάλλονται στον Αναθέτοντα φορέα, στο πλαίσιο του παρόντος Διαγωνισμού, από το φυσικό πρόσωπο το οποίο είναι το ίδιο Προσφέρων ή Νόμιμος Εκπρόσωπος Προσφέροντος.

¹⁸⁹ Άρθρο 86 ν.4412/2016

II. Σκοπός της επεξεργασίας είναι η αξιολόγηση του Φακέλου Προσφοράς, η ανάθεση της Σύμβασης, η προάσπιση των δικαιωμάτων του Αναθέτοντος φορέα, η εκπλήρωση των εκ του νόμου υποχρεώσεων του Αναθέτοντος φορέα και η εν γένει ασφάλεια και προστασία των συναλλαγών. Τα δεδομένα ταυτοπροσωπίας και επικοινωνίας θα χρησιμοποιηθούν από την Αναθέτουσα Αρχή και για την ενημέρωση των Προσφερόντων σχετικά με την αξιολόγηση των προσφορών.

III. Αποδέκτες των ανωτέρω (υπό Α) δεδομένων στους οποίους κοινοποιούνται είναι:

(α) Φορείς στους οποίους ο Αναθέτων φορέας αναθέτει την εκτέλεση συγκεκριμένων ενεργειών για λογαριασμό της, δηλαδή οι Σύμβουλοι, τα υπηρεσιακά στελέχη, μέλη Επιτροπών Αξιολόγησης, Χειριστές του Ηλεκτρονικού Διαγωνισμού και λοιποί εν γένει προστηθέντες της, υπό τον όρο της τήρησης σε κάθε περίπτωση του απορρήτου.

(β) Το Δημόσιο, άλλοι δημόσιοι φορείς ή δικαστικές αρχές ή άλλες αρχές ή δικαιοδοτικά όργανα, στο πλαίσιο των αρμοδιοτήτων τους.

(γ) Έτεροι συμμετέχοντες στο Διαγωνισμό, στο πλαίσιο της αρχής της διαφάνειας και του δικαιώματος προδικαστικής και δικαστικής προστασίας των συμμετεχόντων στο Διαγωνισμό, σύμφωνα με το νόμο.

IV. Τα δεδομένα θα τηρούνται για χρονικό διάστημα για χρονικό διάστημα ίσο με τη διάρκεια της εκτέλεσης της σύμβασης, και μετά τη λήξη αυτής για χρονικό διάστημα πέντε ετών, για μελλοντικούς φορολογικούς-δημοσιονομικούς ή ελέγχους χρηματοδοτών ή άλλους προβλεπόμενους ελέγχους από την κείμενη νομοθεσία, εκτός εάν η νομοθεσία προβλέπει διαφορετική περίοδο διατήρησης. Σε περίπτωση εκκρεμοδικίας αναφορικά με δημόσια σύμβαση τα δεδομένα τηρούνται μέχρι το πέρας της εκκρεμοδικίας. Μετά τη λήξη των ανωτέρω περιόδων, τα προσωπικά δεδομένα θα καταστρέφονται.

V. Το φυσικό πρόσωπο που είναι είτε Προσφέρων είτε Νόμιμος Εκπρόσωπος του Προσφέροντος, μπορεί να ασκεί κάθε νόμιμο δικαίωμά του σχετικά με τα δεδομένα προσωπικού χαρακτήρα που το αφορούν, απευθυνόμενο στον υπεύθυνο προστασίας προσωπικών δεδομένων της Αναθέτουσας Αρχής.

VI. Ο Αναθέτων φορέας έχει υποχρέωση να λαμβάνει κάθε εύλογο μέτρο για τη διασφάλιση του απόρρητου και της ασφάλειας της επεξεργασίας των δεδομένων και της προστασίας τους από τυχαία ή αθέμιτη καταστροφή, τυχαία απώλεια, αλλοίωση, απαγορευμένη διάδοση ή πρόσβαση από οποιονδήποτε και κάθε άλλης μορφή αθέμιτη επεξεργασία.

ΠΑΡΑΡΤΗΜΑ II – ΕΕΕΣ

Από τις 2-5-2019, οι αναθέτουσες αρχές συντάσσουν το ΕΕΕΣ με τη χρήση της νέας ηλεκτρονικής υπηρεσίας Promitheus ESPDint (<https://espdint.eprocurement.gov.gr/>), που προσφέρει τη δυνατότητα ηλεκτρονικής σύνταξης και διαχείρισης του Ευρωπαϊκού Ενιαίου Εγγράφου Σύμβασης (ΕΕΕΣ). Η σχετική ανακοίνωση είναι διαθέσιμη στη Διαδικτυακή Πύλη του ΕΣΗΔΗΣ «www.promitheus.gov.gr». Το περιεχόμενο του αρχείου, είτε ενσωματώνεται στο κείμενο της διακήρυξης, είτε, ως αρχείο PDF, ηλεκτρονικά υπογεγραμμένο, αναρτάται ξεχωριστά ως αναπόσπαστο μέρος αυτής. Το αρχείο XML αναρτάται για τη διευκόλυνση των οικονομικών φορέων προκειμένου να συντάξουν μέσω της υπηρεσίας eΕΕΕΣ τη σχετική απάντησή τους].

ΠΑΡΑΡΤΗΜΑ Α – ΤΕΧΝΙΚΗ ΕΚΘΕΣΗ

ΔΗΜΟΤΙΚΗ ΕΠΙΧΕΙΡΗΣΗ ΥΔΡΕΥΣΗΣ**ΑΠΟΧΕΤΕΥΣΗΣ ΚΟΖΑΝΗΣ**2^ο χλμ. Π.Ε.Ο. Κοζάνης – Θεσσαλονίκης,

ΤΚ 501 32 Κοζάνη

Τηλ: +30 24610 51500 / 51504

Φαξ: +30 24610 51550

Email: christos.antoniadis@deyakozanis.org

Πληροφορίες : κ. Χρ. Αντωνιάδης

ΑΝΤΙΚΕΙΜΕΝΟ :**«Προμήθεια θερμικών υποσταθμών για την κάλυψη αναγκών σύνδεσης νέων καταναλωτών - Περίοδοι λειτουργίας 2026/2027 και 2027/2028»**

Αριθμός αναφοράς: ΤΘ 0598/2026

CPV: 42511100-2

ΠΡΟΥΠΟΛΟΓΙΖΟΜΕΝΗ ΔΑΠΑΝΗ:

55.000,00 € πλέον ΦΠΑ 24%

ΧΡΗΜΑΤΟΔΟΤΗΣΗ:

ΙΔΙΟΙ ΠΟΡΟΙ – 100%

Κ.Α. : 24-00-00

**ΠΑΡΑΡΤΗΜΑ Α****ΤΕΧΝΙΚΗ ΕΚΘΕΣΗ****ΚΟΖΑΝΗ****ΙΟΥΝΙΟΣ 2026**

1. ΓΕΝΙΚΑ

Το παρόν κείμενο αποσκοπεί στην παρουσίαση της σκοπιμότητας, γενικής περιγραφής και των τεχνικών απαιτήσεων που διέπουν την Διακήρυξη ανάθεσης σύμβασης με τίτλο: «**Προμήθεια Θερμικών Υποσταθμών καταναλωτών Τηλεθέρμανσης Κοζάνης για τις Περιόδους λειτουργίας 2026-2027 & 2027-2028**» με αριθμό αναφοράς ΤΘ 0598/2026 για την κάλυψη λειτουργικών αναγκών της επιχείρησης.

Αντικείμενο της σύμβασης είναι η **προμήθεια πλήρως εργοστασιακά προ συναρμολογημένων Θερμικών Υποσταθμών** για την έμμεση διασύνδεση νέων καταναλωτών / κτιρίων στο υφιστάμενο δίκτυο υπέρθερμου νερού της τηλεθέρμανσης Κοζάνης σε διάφορα επίπεδα θερμικής ισχύος από 20 έως και 60 Mcal/h με ενσωματωμένο τον εξοπλισμό που παρέχει την δυνατότητα απομακρυσμένης λήψης μετρήσεων (τηλεμετρίας) και διαχείρισης (τηλεματικής) - όπου προβλέπεται - με την χρήση μεθόδων **Drive by και fixed network**.

Οι θερμικοί υποσταθμοί θα χρησιμοποιούν **στοιχεία εναλλαγής θερμότητας (εναλλάκτες)** πλακοειδούς τύπου συγκολλούμενων μεταξύ τους εν θερμώ ανοξείδων πλακών, αντιρροής με μέσο μεταφοράς το υπέρθερμο νερό (**Brazed Plate Heat Exchangers**) σύμφωνα με τους όρους, τεχνικές προδιαγραφές και λοιπές απαιτήσεις της παρούσας διακήρυξης για την κάλυψη λειτουργικών αναγκών της επιχείρησης κατά τις περιόδους λειτουργίας **2026/2027 και 2027/2028**.

Κωδικός Ονοματολογίας CPV: 42511100-2 - Μονάδες εναλλαγής θερμότητας.

2. ΥΦΙΣΤΑΜΕΝΗ ΕΓΚΑΤΑΣΤΑΣΗ

2.1 Γενική περιγραφή εγκατάστασης

Η τηλεθέρμανση Κοζάνης ξεκίνησε την λειτουργία της **κατά την χειμερινή περίοδο 1993 / 1994**, αρχικά ως πιλοτική εγκατάσταση, με την σύνδεση 360 κτιρίων. Σύντομα έγιναν αντιληπτά τα σημαντικά περιβαλλοντικά και οικονομικά οφέλη που προσέφερε η εγκατάσταση στην πόλη της Κοζάνης αλλά και στην ευρύτερη περιοχή, με αποτέλεσμα την γρήγορη επέκταση της και την υιοθέτηση της τεχνολογίας από το ευρύ καταναλωτικό κοινό ως κυρίαρχης **στον τομέα της αστικής θέρμανσης εσωτερικών χώρων και παραγωγής ζεστού νερού χρήσης**.

Η υπηρεσία της Τηλεθέρμανσης ενσωματώθηκε στις κύριες δραστηριότητες της επιχείρησης το 1995 με το ΠΔ 12/25.01.1995 (ΦΕΚ 6Α) με το οποίο τροποποιήθηκε η ανωτέρω συστατική πράξη με σκοπό την διεύρυνση του αντικειμένου της επιχείρησης, ήτοι της ένταξης σε αυτό και της μελέτης, κατασκευής, συντήρησης, εκμετάλλευσης, διοίκησης και λειτουργίας δικτύων τηλεθέρμανσης για την περιοχή της αρμοδιότητας της - γεωγραφικά όρια του Δήμου Κοζάνης.

Ως περιοχή αρμοδιότητας ορίζεται η διοικητική περιφέρεια του Δήμου Κοζάνης. Σήμερα το δίκτυο τηλεθέρμανσης της ΔΕΥΑ ΚΟΖΑΝΗΣ καλύπτει γεωγραφικά την πόλη της Κοζάνης και τους γειτονικούς οικισμούς Νέας Χαραυγής & ΖΕΠ του Δήμου Κοζάνης. Σήμερα είναι συνδεδεμένες στο δίκτυο περισσότερες από 5.600 οικοδομές εκ των οποίων τα 385 κτίρια στον οικισμό Ν. Χαραυγής του Δήμου Κοζάνης, 88 στην Ζώνη Ενεργού Πολεοδομίας ενώ οι υπόλοιπες συνδέσεις αποφορούν την πόλη της Κοζάνης. Συνολικά παρέχεται θέρμανση σε περισσότερα από 29.000 τυπικά διαμερίσματα ενώ η εξυπηρετούμενη επιφάνεια υπερβαίνει τα 2.600.000 m². Το δίκτυο διανομής σήμερα καλύπτει σε ποσοστό ~ 100% την πόλη της Κοζάνης και τους οικισμούς ΖΕΠ και Νέας Χαραυγής του Δήμου Κοζάνης.

Η εγκατάσταση τηλεθέρμανσης της Κοζάνης **ανήκει στην κατηγορία των τηλεθερμάνσεων υψηλών θερμοκρασιών 3ης γενιάς** με μέσο μεταφοράς της θερμικής ενέργειας το υπέρθερμο νερό. Το συνολικό σύστημα τηλεθέρμανσης είναι σχεδιασμένο ώστε να εξυπηρετεί τις καταναλώσεις με θερμοκρασίες του θερμού νερού προσαγωγής οι οποίες κυμαίνονται εποχιακά μεταξύ 70°C και 120°C. Οι υφιστάμενες εγκαταστάσεις των κτιρίων επιτρέπουν θερμοκρασίες επιστροφής κυμαινόμενες εποχιακά μεταξύ 40°C και 65°C. Σαν ονομαστικές θερμοκρασίες έχουν οριστεί οι 120°C για την προσαγωγή και οι 65°C για την επιστροφή του θερμού νερού.

Η εγκατάσταση αποτελείται συνοπτικά από το δίκτυο διανομής υπέρθερμου νερού στο εσωτερικό της πόλης Κοζάνης και των διασυνδεδεμένων οικισμών ΖΕΠ & Ν. Χαραυγής του Δήμου Κοζάνης.

Ολόκληρη η εγκατάσταση τηλεθέρμανσης (δίκτυο διανομής - αγωγοί μεταφοράς) είναι υπόγειοι και αποτελούνται από χαλύβδινους αγωγούς προμονωμένους και εγκατεστημένους απευθείας στο έδαφος. Οι αγωγοί φέρουν μόνωση από πολυουρεθάνη και προστατευτικό περίβλημα από πολυαιθυλένιο και είναι κατασκευασμένοι και εγκατεστημένοι σύμφωνα με τους σχετικούς Ευρωπαϊκούς Κανονισμούς EN 253, EN 448, EN 488 και EN 489.

2.2 Σύστημα απολαβής θερμικής ενέργειας

Η μεταφορική ικανότητα του συστήματος μεταφοράς, που αποτελείται έναν αγωγό προσαγωγής ονομαστικής διαμέτρου DN 600 mm και από δύο σωλήνες επιστροφής διαμέτρου DN 450, μήκους 18 Km, ανέρχεται σε 155 MW. Η υπολειπόμενη ισχύς μέχρι το επίπεδο του φορτίου αιχμής παράγεται, όταν αυτό απαιτείται, σε υφιστάμενο λεβητοστάσιο αιχμής που κατασκευάστηκε για το σκοπό αυτό στην είσοδο της πόλης.

2.3 Σύστημα παραγωγής Θερμικής ενέργειας

Το λεβητοστάσιο διαθέτει 5 λέβητες τύπου LOOS ονομαστικής θερμικής ισχύος 27,5 MWth. Η συνολική λαμβανόμενη θερμική ισχύς των λεβήτων αιχμής ανέρχεται σε 150 MWth.

Το κύριο καύσιμο των λεβήτων είναι το ελαφρύ πετρέλαιο θέρμανσης (light fuel oil) μέγιστου ιξώδους 6 cst στους 40ο C, πυκνότητας 0,82 έως 0,86 kg/lt κατώτερης θερμογόνου δύναμης 42.791 kJ/kg ενώ έχουν την δυνατότητα καύσης και υγραερίου (LPG) ήτοι εμπορικό μίγμα προπανίου C₃H₈ – βουτανίου C₄H₁₀ με αναλογία 20% προπάνιο και 80% βουτάνιο και κατώτερη θερμογόνο δύναμη 48.000 kJ/kg.

2.4 Απόδοση Θερμικής ενέργειας

Το συνολικό σύστημα τηλεθέρμανσης είναι σχεδιασμένο ώστε να εξυπηρετεί τις καταναλώσεις με θερμοκρασίες υπέρθερμου νερού προσαγωγής, οι οποίες θα κυμαίνονται εποχιακά μεταξύ 70°C και 120°C, με μέγιστη επιτρεπόμενη οριακή θερμοκρασία τους 130°C. Οι υφιστάμενες εγκαταστάσεις κτιρίων επιτρέπουν θερμοκρασίες επιστροφής κυμαινόμενες εποχιακά μεταξύ 40°C και 65°C.

Η απόδοση της θερμικής ενέργειας στα συστήματα κεντρικής θέρμανσης των κτιρίων γίνεται μέσω θερμικών υποσταθμών (εναλλακτών) κτιρίων. Το σημείο σύνδεσης της Επιχείρησης με τον Καταναλωτή είναι η είσοδος από το δίκτυο Τηλεθέρμανσης στον Θερμικό Υποσταθμό (εναλλάκτη) ο οποίος περιλαμβάνει τμήμα του δικτύου Τηλεθέρμανσης, όπως επίσης και το ειδικό όργανο μέτρησης θερμικής ενέργειας.

Οι καταναλωτές συνδέονται στην εγκατάσταση τηλεθέρμανσης με ΕΜΜΕΣΗ ΣΥΝΔΕΣΗ ήτοι χρήση εναλλάκτη – θερμικού υποσταθμού. Οι θερμικοί υποσταθμοί καταναλωτών είναι τύπου καθαρής αντιρροής μη διαιρούμενου τύπου επαλλήλων συγκολλημένων πλακών (Brazed Plate Heat Exchanger). Οι θερμοκρασίες εισαγωγής / επιστροφής είναι για το πρωτεύον 115°C/65°C και για το δευτερεύον 60°C/80°C.

Η μορφή της πόλης (υψομετρικές διαφορές-ρυμοτομία), αλλά και άλλοι λόγοι, οδήγησαν στην επιλογή έμμεσου συστήματος σύνδεσης των κτιρίων στο σύστημα τηλεθέρμανσης, μέσω θερμικών υποσταθμών οι οποίοι φέρουν εναλλάκτη. Η απόδοση της απαιτούμενης θερμικής ισχύος γίνεται με την χρήση θερμικών υποσταθμών μέγιστης πίεσης λειτουργίας 25 bar στην πόλη της Κοζάνης (και κατά περίπτωση 16 bar στους οικισμούς Νέας Χαραυγής & ΖΕΠ του Δήμου Κοζάνης) , μέγιστης θερμοκρασίας λειτουργίας τους 130 οC και μέσου εναλλαγής το υπέρθερμο νερό.

Οι εγκατεστημένοι θερμικοί υποσταθμοί των κτιρίων διαθέτουν εναλλάκτη τύπου πλακών (branzed plate heat exchanger) συγκολλούμενων μεταξύ τους εν θερμώ ανοξειδών πλακών, αντιρροής με μέσο μεταφοράς το υπέρθερμο νερό, σε διάφορα επίπεδα θερμικής ισχύος από 20 έως και 360 Mcal/h με την δυνατότητα απομακρυσμένης λήψης μετρήσεων (τηλεμετρίας) και διαχείρισης (τηλεματικής με την χρήση μεθόδων drive through και fixed network του οποίου το ένα ρεύμα συνδέεται στο δίκτυο της τηλεθέρμανσης και το άλλο στην εγκατάσταση κεντρικής θέρμανσης του κτιρίου. Η ρύθμιση του αποδιδόμενου θερμικού

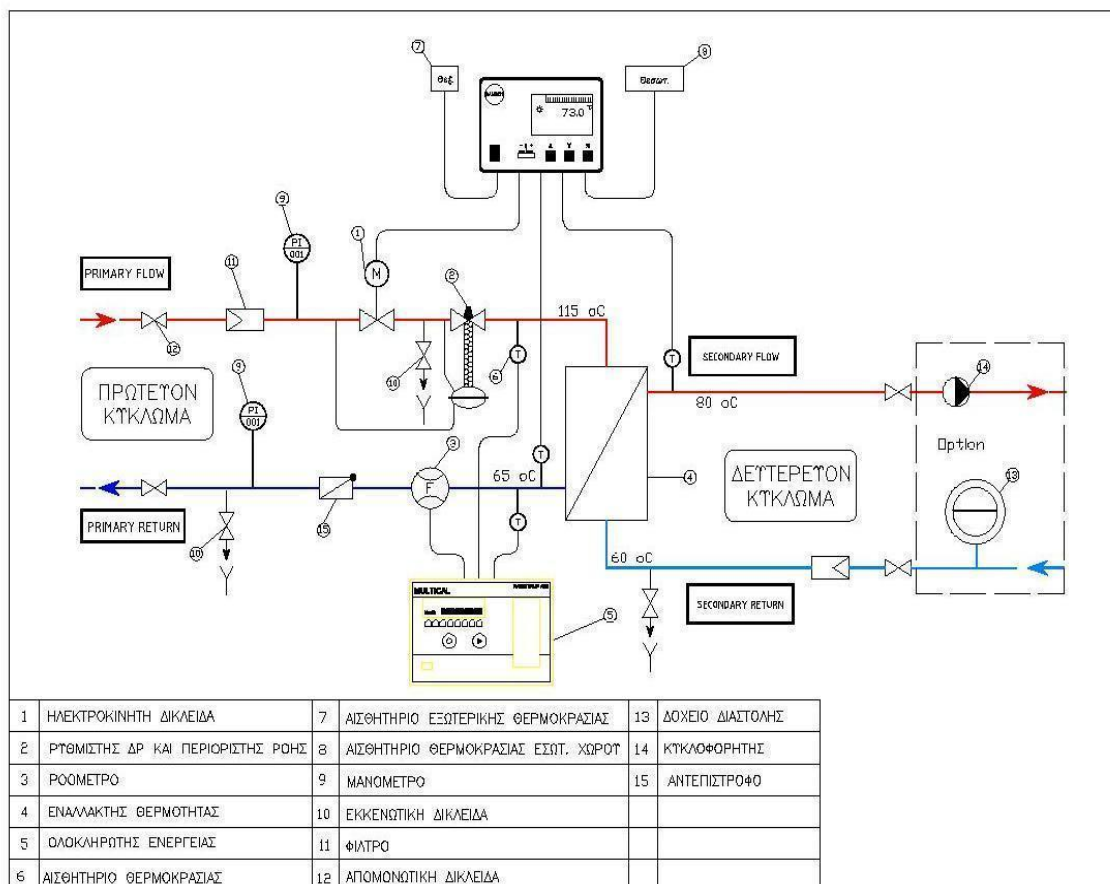
φορτίου στο κτίριο γίνεται μέσω κατάλληλης ηλεκτροκίνητης βαλβίδας η οποία εντέλλεται από τον προγραμματιστή λειτουργίας του θερμικού υποσταθμού. Η μέτρηση της αποδιδόμενης στο κτίριο θερμότητας πραγματοποιείται μέσω κατάλληλης διάταξης θερμιδομέτρησης.

3. ΑΝΤΙΚΕΙΜΕΝΟ ΤΗΣ ΣΥΜΒΑΣΗΣ / ΤΕΧΝΙΚΕΣ ΑΠΑΙΤΗΣΕΙΣ

3.1 Αντικείμενο της προμήθειας

Αντικείμενο της σύμβασης είναι η **Προμήθεια 11 συνολικά πλήρως εργοστασιακά προ συναρμολογημένων Θερμικών Υποσταθμών** για την έμμεση διασύνδεση νέων καταναλωτών / κτιρίων στο υφιστάμενο δίκτυο υπέρθερμου νερού της τηλεθέρμανσης Κοζάνης σε διάφορα επίπεδα θερμικής ισχύος από 20 έως και 200 Mcal/h σύμφωνα με τον πίνακα ποσοτήτων και με ενσωματωμένη την δυνατότητα απομακρυσμένης λήψης μετρήσεων (τηλεμετρίας) και διαχείρισης (τηλεματικής με την χρήση μεθόδων drive by και fixed network).

Οι θερμικοί υποσταθμοί **θα είναι ονομαστικής πίεσης σχεδιασμού 25 bar και μέγιστης επιτρεπόμενης θερμοκρασίας συνεχούς λειτουργίας πρωτεύοντος 130 οC.**



3.2 Παράμετροι σχεδιασμού

Το μέσο εναλλαγής θερμότητας είναι το υπέρθερμο νερό με τα ακόλουθα χαρακτηριστικά :

Πρωτεύον κύκλωμα

- Ρευστό : Υπέρθερμο νερό
- Φάση : Υγρή
- Μέγιστη θερμοκρασία : 130°C
- Οξυγόνο : <0.05 mgO₂/KgH₂O
- Σκληρότητα : <0.1° Γερμανικής κλίμακας
- Αγωγιμότητα : <30 μS/cm
- Αλκαλικότητα : PH 8.5-9.5

Δευτερεύον κύκλωμα

- Ρευστό : Θερμό νερό
- Φάση : Υγρή
- Μέγιστη θερμοκρασία : 90°C
- Σκληρότητα : 13-15° Γερμανικής κλίμακας
- Αγωγιμότητα: ~480 μS/cm

Οι θερμικοί Υποσταθμοί θα είναι κατάλληλα διαστασιοποιημένοι ώστε να αποδίδουν το επιθυμητό φορτίο με τα ακόλουθα θερμοκρασιακά χαρακτηριστικά πρωτεύοντος και δευτερεύοντος κυκλώματος:

Ονομαστική θερμοκρασία προσαγωγής πρωτεύοντος	:	115°C
" " επιστροφής πρωτεύοντος	:	70°C
" " προσαγωγής δευτερεύοντος	:	80°C
" " επιστροφής δευτερεύοντος	:	60°C

Τα κυκλώματα πρωτεύον και δευτερεύον αποτελούν κλειστά κυκλώματα και τα χαρακτηριστικά των δύο ρευμάτων που αναφέρθηκαν προηγούμενα αφορούν στο κατεργασμένο νερό της εγκατάστασης τηλεθέρμανσης και το νερό του δικτύου ύδρευσης της πόλης αντίστοιχα.

3.3 Λειτουργικά χαρακτηριστικά

Η ελάχιστη διαφορική πίεση λειτουργίας των θερμικών υποσταθμών πρωτεύοντος καθορίζεται σε 0.5 bar.

Για το σύνολο των απαιτούμενων θερμικών υποσταθμών ισχύουν οι ακόλουθες ανελαστικές λειτουργικές απαιτήσεις:

- Τύπος εναλλακτών: **Επαλλήλων πλακών μη διαρούμενοι (Brazed Plate Heat Exchangers)** με τις πλάκες κατάλληλα συναρμολογημένες και συγκολλημένες εν θερμώ μεταξύ τους,

- Μέσο εναλλαγής θερμότητας : **Υπέρθερμο νερό**
- Ροή εναλλακτών: **Καθαρή αντιροή**
- Μέγιστη πίεση λειτουργίας Πρωτεύοντος : **25 bar**
- Μέγιστη πίεση λειτουργίας Δευτερεύοντος : **25 bar**
- Θερμοκρασιακά χαρακτηριστικά σχεδιασμού Πρωτεύοντος κυκλώματος : **115 °C / 70 °C**
- Θερμοκρασιακά χαρακτηριστικά σχεδιασμού Δευτερεύοντος κυκλώματος : **60 °C / 80 °C**
- Μέγιστη επιτρεπόμενη θερμοκρασία συνεχούς λειτουργίας : **>= 130 °C**
- Υλικό κατασκευής πλακών στοιχείων εναλλαγής: **Ανοξείδωτος χάλυβας AISI 316** ή αριθμός υλικού 1.4401 ή αποδεδειγμένα καλύτερης ποιότητας για τις συγκεκριμένες λειτουργικές συνθήκες.
- Υλικό συγκόλλησης πλακών: **Χαλκός Cu**

Οι Θερμικοί υποσταθμοί θα διαθέτουν στοιχεία εναλλαγής που κατά την διαστασιολόγηση τους **θα λαμβάνουν υπόψη συντελεστή προσαύξησης επιφάνειας στοιχείου εναλλαγής (margin factor) ίσο με 12%**. Η ελάχιστη ταχύτητα ροής εντός των στοιχείων εναλλαγής δεν θα πρέπει σε καμία περίπτωση να είναι χαμηλότερη από το 1,5 m/s.

Οι θερμικοί υποσταθμοί που ζητούνται με την παρούσα προμήθεια καθορίζονται ανα κατηγορία θερμικής ισχύος και ποσότητα με ακρίβεια στον ΠΙΝΑΚΑ ΠΟΣΟΤΗΤΩΝ – Παράρτημα Β' της παρούσας Διακήρυξης.

Οι κατασκευαστές των θερμικών υποσταθμών όσο και των εξαρτημάτων που τους συνθέτουν θα διαθέτουν υποχρεωτικά ISO 9001:2015 καθώς και πιστοποιητικό καταλληλότητας CE για την διακίνηση τους στην Ευρωπαϊκή αγορά.

Το σύνολο των υφιστάμενων ρυθμιστικών διατάξεων, που αποτελούνται από τις διατάξεις ρύθμισης του θερμικού φορτίου (ρυθμιστική ηλεκτροκίνητη βαλβίδα) και τη διάταξη διατήρησης σταθερής διαφορικής πίεσης και περιορισμού ροής, είναι διαστασιολογημένες με τρόπο που η ελάχιστη συνολική απαιτούμενη διαφορική πίεση για την επίτευξη της ονομαστικής επιθυμητής ροής να είναι 0.5 bar, εκ των οποίων τα 0.3bar θα διατηρούνται σταθερά στην περιοχή ελέγχου, που περιλαμβάνει τη διάταξη ρύθμισης του θερμικού φορτίου (Η/Κ βαλβίδα). Η πτώση πίεσης στον περιοριστή ροής θα είναι 0,2 bar με δυνατότητα ρύθμισης του εύρους από 0,2 έως και 1 bar. Η συνολική διάταξη ρύθμισης έχει την δυνατότητα περιορισμού της ονομαστικής ροής μέχρι και 40% επί της ονομαστικής παροχής.

Η συνολική διάταξη του θερμικού υποσταθμού (ηλεκτρικές - ηλεκτρονικές συσκευές) είναι κατάλληλη για συνεχόμενη λειτουργία σε θερμοκρασίες περιβάλλοντος χώρου 0°C έως 35°C.

Κατά την επιλογή των οργάνων (βαλβίδων κ.τ.λ.) του θερμικού υποσταθμού να ληφθεί υπόψη ότι οι πιέσεις (gauge) που επικρατούν στο σύστημα τηλεθέρμανσης και οι μεταβολές τους τοπικά και χρονικά είναι ως εξής :

- Μέγιστη εμφανιζόμενη διαφορική πίεση πρωτεύοντος : 10 bar
- Ελάχιστη επιβαλλόμενη διαφορική πίεση πρωτεύοντος: 0.6-1 bar
- Μέγιστη πίεση προσαγωγής: 25 bar
- Ελάχιστη πίεση προσαγωγής : 5 bar
- Χωρική μεταβολή πιέσεων ηρεμίας (λόγω υψομέτρου) : 3.5-12.5 bar

Οι πιέσεις αυτές αποτελούν λειτουργικά στοιχεία της υπάρχουσας εγκατάστασης τηλεθέρμανσης και χρησιμοποιούνται για την επιλογή των βαλβίδων. Σε καμία περίπτωση δεν αποτελούν ονομαστικές πιέσεις σχεδιασμού οι οποίες έχουν αναφερθεί προηγουμένως.

Στο αντικείμενο περιλαμβάνεται επίσης η εργασία διασύνδεσης / ενσωμάτωσης των νέων θερμικών υποσταθμών και ειδικότερα των ολοκληρωτών μέτρησης θερμικής ενέργειας σε υφιστάμενο σύστημα λογισμικού στα γραφεία της ΔΕΥΑ ΚΟΖΑΝΗΣ, για την διασφάλιση της τηλεμετρίας και απομακρυσμένης μεταφοράς και διαχείρισης μετρήσεων και λειτουργικών σφαλμάτων των θερμικών υποσταθμών με την χρήση συστήματος επικοινωνίας **NarrowBand IOT πρωτοκόλλου ασύρματου ή/και ενσύρματου M-bus** σύμφωνα με το τεύχος των τεχνικών προδιαγραφών.

Κοζάνη

ΣΥΝΤΑΧΘΗΚΕ/ΕΛΕΓΧΘΗΚΕ

Ιωάννης Γκουντιός

ΘΕΩΡΗΘΗΚΕ

Χρήστος Αντωνιάδης

Προϊστάμενος Γρ. Θ/Υ

Αναπλ. Δ/ντης Τηλεθέρμανσης

ΠΑΡΑΡΤΗΜΑ Β – ΠΙΝΑΚΑΣ ΠΟΣΟΤΗΤΩΝ**ΔΗΜΟΤΙΚΗ ΕΠΙΧΕΙΡΗΣΗ ΥΔΡΕΥΣΗΣ****ΑΠΟΧΕΤΕΥΣΗΣ ΚΟΖΑΝΗΣ**

2° χλμ. Π.Ε.Ο. Κοζάνης – Θεσσαλονίκης,

ΤΚ 501 32 Κοζάνη

Τηλ: +30 24610 51500 / 51504

Φαξ: +30 24610 51550

Email: : christos.antoniadis@deyakozanis.org

Πληροφορίες : κ. Χρ. Αντωνιάδης

ΑΝΤΙΚΕΙΜΕΝΟ :

«Προμήθεια θερμικών υποσταθμών για την κάλυψη αναγκών σύνδεσης νέων καταναλωτών - Περίοδοι λειτουργίας 2026/2027 και 2027/2028»

Αριθμός αναφοράς: ΤΘ 0598/2026

CPV: 42511100-2

ΠΡΟΥΠΟΛΟΓΙΖΟΜΕΝΗ ΔΑΠΑΝΗ:

55.000,00 € πλέον ΦΠΑ 24%

ΧΡΗΜΑΤΟΔΟΤΗΣΗ:

ΙΔΙΟΙ ΠΟΡΟΙ – 100%

Κ.Α. : 24-00-00

**ΠΑΡΑΡΤΗΜΑ Β****ΠΙΝΑΚΑΣ ΠΟΣΟΤΗΤΩΝ****ΚΟΖΑΝΗ****ΙΟΥΝΙΟΣ 2026**

1. ΕΙΣΑΓΩΓΗ

Αντικείμενο της σύμβασης είναι η **Προμήθεια πλήρως εργοστασιακά προ συναρμολογημένων Θερμικών Υποσταθμών** για την έμμεση διασύνδεση νέων καταναλωτών / κτιρίων στο υφιστάμενο δίκτυο υπέρθερμου νερού της τηλεθέρμανσης Κοζάνης σε διάφορα επίπεδα θερμικής ισχύος από 20 έως και 60 Mcal/h με την δυνατότητα απομακρυσμένης λήψης μετρήσεων (τηλεμετρίας) και διαχείρισης (τηλεματικής - όπου προβλέπεται - με την χρήση μεθόδων drive by και fixed network.

Οι θερμικοί υποσταθμοί θα χρησιμοποιούν **στοιχεία εναλλαγής θερμότητας (εναλλάκτες)** πλακοειδούς τύπου συγκολλούμενων μεταξύ τους εν θερμώ ανοξείδων πλακών, αντιρροής με μέσο μεταφοράς το υπέρθερμο νερό (**Brazed Plate Heat Exchangers**) σύμφωνα με τους όρους, τεχνικές προδιαγραφές και λοιπές απαιτήσεις της παρούσας διακήρυξης για την κάλυψη λειτουργικών αναγκών της επιχείρησης κατά τις περιόδους λειτουργίας 2023/2024 και 2024/2025.

Κωδικός Ονοματολογίας CPV: 42511100-2 - Μονάδες εναλλαγής θερμότητας.

Θα λάβει χώρα σύμφωνα με τις τεχνικές προδιαγραφές και λοιπούς όρους της παρούσας προκήρυξης σύμβασης σύμφωνα με τις διατάξεις του Ν. 4412/2016(ΦΕΚ Α'/147/08.08.2016) όπως τροποποιήθηκε, συμπληρώθηκε και ισχύει.

2. ΠΙΝΑΚΑΣ ΠΟΣΟΤΗΤΩΝ - ΚΑΤΑΝΟΜΗΣ

Στην παρούσα προκήρυξη σύμβασης, περιλαμβάνεται η προμήθεια **11 θερμικών υποσταθμών θερμότητας** μεγέθους ονομαστικής ισχύος από 20 έως και 60 Mcal/h που προβλέπεται να χρησιμοποιηθούν για την κάλυψη λειτουργικών αναγκών της εγκατάστασης τηλεθέρμανσης Κοζάνης.

Περιλαμβάνεται επίσης η εργασία διασύνδεσης των θερμικών υποσταθμών ειδικότερα των ολοκληρωτών μέτρησης θερμικής ενέργειας σε υφιστάμενο σύστημα λογισμικού στα γραφεία της ΔΕΥΑ ΚΟΖΑΝΗΣ, για την τηλεμετρία και απομακρυσμένη μεταφορά και διαχείριση μετρήσεων θερμικής ενέργειας και λειτουργικών σφαλμάτων των θερμικών υποσταθμών με την χρήση συστήματος επικοινωνίας NarrowBand IOT πρωτοκόλλου ασύρματου M-bus σύμφωνα με το τεύχος των τεχνικών προδιαγραφών.

Στην παρούσα προκήρυξη σύμβασης **δεν επιτρέπεται η υποβολή τμηματικής ή μερικής ανά είδος προσφοράς.** Στην περίπτωση αυτή οι προσφορές των οικονομικών φορέων απορρίπτονται ως απαράδεκτες.

ΠΙΝΑΚΑΣ ΠΟΣΟΤΗΤΩΝ - ΚΑΤΑΝΟΜΗΣ**ΟΜΑΔΑ Α****ΘΕΣΗ:****Αποθήκη εγκατάστασης Τηλεθέρμανσης Κοζάνης**

Περιοχή ΚΑΣΛΑΣ – Πόλη ΚΟΖΑΝΗΣ – ΕΛΛΑΔΑ

ΑΡΙΘΜΟΣ ΤΙΜΟΛΟΓΙΟΥ	ΠΕΡΙΓΡΑΦΗ ΕΙΔΟΥΣ	ΚΩΔ. ΑΡΘΡΟΥ	ΚΩΔ. ΟΝΟΜΑΤΟΛΟΓΙ ΑΣ	ΜΟΝ. ΜΕΤΡΗΣΗ Σ	ΠΟΣΟΤΗΤ Α	ΤΙΜΗ ΜΟΝΑΔΑΣ	ΜΕΡΙΚΗ ΔΑΠΑΝΗ
ΑΤ 001	Προμήθεια πλήρους Θερμικού Υποσταθμού υπέρθερμου νερού / νερού τύπου modular, ονομαστικής θερμικής ισχύος 20 Mcal/h ονομαστικής πίεσης 25 bar, μέγιστης θερμοκρασίας λειτουργίας πρωτεύοντος 130ο C, σύμφωνα με τις τεχνικές προδιαγραφές.	ΗΛΜ Ν.001	42511100-2	Τεμ.	1	4.688,00 €	4.688,00 €
ΑΤ 002	Προμήθεια πλήρους Θερμικού Υποσταθμού υπέρθερμου νερού / νερού τύπου modular, ονομαστικής θερμικής ισχύος 40 Mcal/h ονομαστικής πίεσης 25 bar, μέγιστης θερμοκρασίας λειτουργίας πρωτεύοντος 130ο C, σύμφωνα με τις τεχνικές προδιαγραφές.	ΗΛΜ Ν.002	42511100-2	Τεμ.	8	4.956,00 €	39.648,00 €
ΑΤ 003	Προμήθεια πλήρους Θερμικού Υποσταθμού υπέρθερμου νερού / νερού τύπου modular, ονομαστικής θερμικής ισχύος 60 Mcal/h ονομαστικής πίεσης 25 bar, μέγιστης θερμοκρασίας λειτουργίας πρωτεύοντος 130ο C, σύμφωνα με τις τεχνικές προδιαγραφές.	ΗΛΜ Ν.003	42511100-2	Τεμ.	2	5.332,00 €	10.664,00 €

	ΣΥΝΟΛΟ ΠΡΟΕΚΤΙΜΩΜΕΝΗΣ ΔΑΠΑΝΗΣ (ΣΠΔ) - Καθαρή αξία =				11		55.000,00 €
	ΦΠΑ 24 % =						13.200,00 €
	ΣΥΝΟΛΟ ΠΡΟΕΚΤΙΜΩΜΕΝΗΣ ΔΑΠΑΝΗΣ ΜΕ ΦΠΑ =						68.200,00 €

Στο αντικείμενο περιλαμβάνονται επίσης οι ακόλουθες υποχρεώσεις του προμηθευτή η δαπάνη για τις οποίες είναι ανοιγμένη στις τιμές μονάδας των επί μέρους υλικών στο τιμολόγιο μελέτης της υπηρεσίας :

(α) οι εργασίες προμήθειας, συσκευασίας, φόρτωσης, μεταφόρτωσης & μεταφοράς, εκφόρτωσης, προσωρινής αποθήκευσης σε χώρο του Αναδόχου και παράδοσης σε αποθήκη της ΔΗΜΟΤΙΚΗΣ ΕΠΙΧΕΙΡΗΣΗΣ ΥΔΡΕΥΣΗΣ ΑΠΟΧΕΤΕΥΣΗΣ για το σύνολο του προμηθευόμενου εξοπλισμού, ως καθορίζονται στην παρούσα προκήρυξη και τα αναπόσπαστα παραρτήματα της,

(β) η παροχή πλήρους **εγγύησης καλής λειτουργίας των κατασκευαστών 2 ετών** από την ημερομηνία σύνταξης και υπογραφής του πρωτοκόλλου της τελευταίας τμηματικής παραλαβής της προμήθειας. Κατά την διάρκεια του χρόνου εγγύησης οι δαπάνες της προμήθειας ανταλλακτικών σε περίπτωση που αυτά απαιτηθεί να αντικατασταθούν ως μη λειτουργικά θα βαρύνουν τον Ανάδοχο. Η εγγύηση αυτή θα παρέχεται σύμφωνα με τους όρους της παρούσας προκήρυξης και των συνοδευτικών αυτής παραρτημάτων.

(γ) η υποχρέωση διασφάλισης διαθεσιμότητας παρόμοιων ανταλλακτικών και εξαρτημάτων για 10 τουλάχιστον έτη,

(δ) η υποχρέωση διασφάλισης ποιότητας σύμφωνα με τους όρους της παρούσας προκήρυξης και λοιπών συμβατικών τευχών, κάθε δαπάνη για την έκδοση των προβλεπόμενων στην παρούσα διακήρυξη και λοιπά συμβατικά τεύχη πιστοποιητικών, εγγράφων, σχεδίων, ελέγχων, δοκιμών και επιθεωρήσεων καθώς και κάθε άλλη τυχόν δαπάνη τρίτου αναγνωρισμένου και διαπιστευμένου φορέα που εμπλέκεται κατ' οποιοδήποτε τρόπο στην παρούσα προμήθεια.

(ε) την παροχή του προβλεπόμενου από την παρούσα προκήρυξη και τα λοιπά συμβατικά τεύχη του συνοδευτικού υλικού τεκμηρίωσης του εξοπλισμού και του συνοδευτικού λογισμικού.

(στ) κάθε δαπάνη που αφορά την διασφάλιση τήρησης των προβλεπόμενων στην εθνική νομοθεσία μέτρων ασφαλείας που σχετίζονται με την παρούσα προμήθεια.

Όλα τα προσφερόμενα υλικά, εξαρτήματα εξοπλισμός ή συστήματα και τα επί μέρους μέρη ή υποσυστήματα αυτών θα πρέπει να είναι καινούργια και αμεταχειρίστη και να μην περιλαμβάνουν μέρη προερχόμενα από επισκευή ή δεύτερη επεξεργασία. Να είναι συμβατά με τον ήδη υπάρχοντα εξοπλισμό και να συνεργάζονται άριστα με αυτόν.

Επισημάνσεις

1. Δεν επιτρέπεται και **δεν γίνεται αποδεκτή τμηματική προσφορά** που αφορά μέρος των ειδών ή μέρος της ποσότητας των προεκτιμώμενων ποσοτήτων,
2. Δεν επιτρέπεται η υποβολή εναλλακτικών προσφορών.

3. Διευκρινίζεται ιδιαίτερα ότι οι προαναφερόμενες ποσότητες είναι ενδεικτικές. Η απορρόφηση τους στο σύνολο τους δεν είναι υποχρεωτική για τον Αναθέτοντα Φορέα εφόσον οι πραγματικές ανάγκες αποδειχθούν μικρότερες των αναμενομένων.
4. Ενδεχόμενες τροποποιήσεις της σύμβασης είναι δυνατές μόνο κατά την έννοια του άρθρου 337 του Ν. 4412/2016 (ΦΕΚ Α΄/147/08.08.2016) όπως συμπληρώθηκε, τροποποιήθηκε και ισχύει σήμερα.

Κοζάνη

ΣΥΝΤΑΧΘΗΚΕ/ΕΛΕΓΧΘΗΚΕ

Ιωάννης Γκουντιός

ΘΕΩΡΗΘΗΚΕ

Χρήστος Αντωνιάδης

Προϊστάμενος Γρ. Θ/Υ

Αναπλ. Δ/ντης Τηλεθέρμανσης

ΠΑΡΑΡΤΗΜΑ Γ – ΣΥΓΓΡΑΦΗ ΥΠΟΧΡΕΩΣΕΩΝ

ΔΗΜΟΤΙΚΗ ΕΠΙΧΕΙΡΗΣΗ ΥΔΡΕΥΣΗΣ**ΑΠΟΧΕΤΕΥΣΗΣ ΚΟΖΑΝΗΣ**2^ο χλμ. ΠΕΟ Κοζάνης - Θεσσαλονίκης,

501 32 Κοζάνη

Τηλ: +30 24610 51500 / 51504

Φαξ: +30 24610 51550

Email: christos.antoniadis@deyakozeanis.org

Πληροφορίες : κ. Χρ. Αντωνιάδης

ΑΝΤΙΚΕΙΜΕΝΟ :**«Προμήθεια θερμικών υποσταθμών για την κάλυψη αναγκών σύνδεσης νέων καταναλωτών - Περίοδοι λειτουργίας 2026/2027 και 2027/2028»**

Αριθμός αναφοράς: ΤΘ 0598/2026

CPV:42511100-2

ΠΡΟΥΠΟΛΟΓΙΖΟΜΕΝΗ ΔΑΠΑΝΗ:

55.000,00 € πλέον ΦΠΑ 24%

ΙΔΙΟΙ ΠΟΡΟΙ – 100%

ΧΡΗΜΑΤΟΔΟΤΗΣΗ:

ΚΑ: 24-00-00

ΚΩΔ. ΠΡΟΥΠΟΛΟΓΙΣΜΟΥ:

**ΠΑΡΑΡΤΗΜΑ Γ****ΣΥΓΓΡΑΦΗ ΥΠΟΧΡΕΩΣΕΩΝ****ΚΟΖΑΝΗ****ΙΟΥΝΙΟΣ 2026**

1. ΓΕΝΙΚΑ

Το παρόν έγγραφο αποτελεί την συγγραφή υποχρεώσεων που αποτελεί αναπόσπαστο τμήμα της σύμβασης που αφορά την «**Προμήθεια Θερμικών Υποσταθμών καταναλωτών Τηλεθέρμανσης Κοζάνης για τις περιόδους λειτουργίας 2026-2027 & 2027-2028**» με αριθμό αναφοράς ΤΘ 0598/2026 και περιλαμβάνει όλους τους γενικούς και ειδικούς όρους με βάση τους οποίους θα εκτελεστεί η προμήθεια αυτή για την κάλυψη λειτουργικών αναγκών της εγκατάστασης τηλεθέρμανσης Κοζάνης.

2. ΑΝΤΙΚΕΙΜΕΝΟ ΤΗΣ ΠΡΟΜΗΘΕΙΑΣ

Με την σύμβαση αυτή η **ΔΗΜΟΤΙΚΗ ΕΠΙΧΕΙΡΗΣΗ ΥΔΡΕΥΣΗΣ ΑΠΟΧΕΤΕΥΣΗΣ ΚΟΖΑΝΗΣ** καλούμενη εφεξής για λόγους συντομίας ως **ΑΓΟΡΑΣΤΗΣ** αναθέτει και ο ΠΡΟΜΗΘΕΥΤΗΣ αναλαμβάνει την υποχρέωση να προβεί στην «**Προμήθεια Θερμικών Υποσταθμών καταναλωτών Τηλεθέρμανσης Κοζάνης για τις περιόδους λειτουργίας 2026-2027 & 2027-2028**» με αριθμό αναφοράς ΤΘ 0598/2026 και περιλαμβάνει όλους τους γενικούς και ειδικούς ό ό πως καθορίζονται στο παρόν κείμενο και τα τεύχη της παρούσας προκήρυξης.

Αντικείμενο της σύμβασης είναι η **Προμήθεια 11 πλήρως εργοστασιακά προ συναρμολογημένων Θερμικών Υποσταθμών** για την έμμεση διασύνδεση νέων καταναλωτών / κτιρίων στο υφιστάμενο δίκτυο υπέρθερμου νερού της τηλεθέρμανσης Κοζάνης σε διάφορα επίπεδα θερμικής ισχύος από 20 έως και 60 Mcal/h με ενσωματωμένη την δυνατότητα απομακρυσμένης λήψης μετρήσεων (τηλεμετρίας) με την χρήση μεθόδων drive through και fixed network (NB IoT).

Οι θερμικοί υποσταθμοί θα χρησιμοποιούν **στοιχεία εναλλαγής θερμότητας (εναλλάκτες)** πλακοειδούς τύπου συγκολλημένων μεταξύ τους εν θερμώ ανοξείδων πλακών, αντιρροής με μέσο μεταφοράς το υπέρθερμο νερό (**Brazed Plate Heat Exchangers**) σύμφωνα με τους όρους, τεχνικές προδιαγραφές και λοιπές απαιτήσεις της παρούσας διακήρυξης για την κάλυψη λειτουργικών αναγκών της επιχείρησης κατά την περίοδο 2026-2027 & 2027-2028.

Στο αντικείμενο περιλαμβάνεται επίσης η εργασία διασύνδεσης των θερμικών υποσταθμών ειδικότερα των ολοκληρωτών μέτρησης θερμικής ενέργειας σε υφιστάμενο σύστημα λογισμικού στα γραφεία της ΔΕΥΑ ΚΟΖΑΝΗΣ, για την τηλεμετρία και απομακρυσμένη μεταφορά και διαχείριση μετρήσεων και λειτουργικών σφαλμάτων των θερμικών υποσταθμών με την χρήση συστήματος επικοινωνίας NarrowBand IOT πρωτοκόλλου ασύρματου ή/και ενσύρματου M-bus σύμφωνα με το τεύχος των τεχνικών προδιαγραφών. Οπου η δαπάνη του συστήματος τηλεμετρίας **δεν αποζημιώνεται με διακριτά άρθρα τιμολογίου, είναι ανηγμένη στις τιμές μονάδος των θερμικών υποσταθμών.**

Το ακριβές είδος και η ποσότητα καθορίζεται στο Παράρτημα Β' - Πίνακας Ποσοτήτων της παρούσας διακήρυξης.

Στο αντικείμενο περιλαμβάνονται επίσης οι ακόλουθες υποχρεώσεις του προμηθευτή η δαπάνη για τις οποίες είναι ανηγμένη στις τιμές μονάδας των επί μέρους υλικών στο τιμολόγιο μελέτης της υπηρεσίας :

(α) οι εργασίες προμήθειας, συσκευασίας, φόρτωσης & μεταφοράς, εκφόρτωσης, προσωρινής αποθήκευσης σε χώρο του Αναδόχου και παράδοσης σε αποθήκη της ΔΗΜΟΤΙΚΗΣ ΕΠΙΧΕΙΡΗΣΗΣ ΥΔΡΕΥΣΗΣ ΑΠΟΧΕΤΕΥΣΗΣ για το σύνολο των απαιτούμενων προϊόντων , ως καθορίζονται στην παρούσα προκήρυξη και τα αναπόσπαστα παραρτήματα της,

(β) η δαπάνη πραγματοποίησης των προβλεπόμενων εργαστηριακών δοκιμών και του κόστους έκδοσης των απαιτούμενων από τη σύμβαση εγγράφων, πιστοποιήσεων και δοκιμών, το κόστος των οποίων είναι ανηγμένο στις τιμές μονάδος των προσφερόμενων προϊόντων.

(γ) την υποχρέωση διασφάλισης ποιότητας στην παραγωγή και διάθεση των προσφερόμενων προϊόντων σύμφωνα με τους όρους της παρούσας προκήρυξης και των αναπόσπαστων σε αυτήν παραρτημάτων της καθώς και την έκδοση των απαιτούμενων πιστοποιητικών και εγγράφων.

(δ) το κόστος ασφάλισης των προϊόντων κατά την προμήθεια και μεταφορά τους έως και την παραλαβή από τον Αναθέτοντα φορέα.

Όλα τα προσφερόμενα προϊόντα θα πρέπει να είναι νέα και αμεταχειρίστα και να μην προέρχονται από άλλη εγκατάσταση, προγενέστερη χρήση ή δεύτερη επεξεργασία.

Διευκρινίζεται ιδιαίτερα ότι οι προαναφερόμενες ποσότητες είναι ενδεικτικές. Η απορρόφηση τους στο σύνολο τους δεν είναι υποχρεωτική για την Αναθέτοντα Φορέα εφόσον οι πραγματικές ανάγκες αποδειχθούν μικρότερες των αναμενομένων.

Ενδεχόμενες τροποποιήσεις της σύμβασης είναι δυνατές μόνο κατά την έννοια του άρθρου 337 του Ν. 4412/2016 (ΦΕΚ Α'/147/08.08.2016) όπως συμπληρώθηκε, τροποποιήθηκε και ισχύει σήμερα.

3. ΙΣΧΥΟΥΣΕΣ ΔΙΑΤΑΞΕΙΣ

~~Η διενέργεια του παρόντος Συνοπτικού Ανοικτού Μειοδοτικού Διαγωνισμού καθώς και η ανάθεση και εκτέλεση της σύμβασης προμήθειας που περιλαμβάνεται στην παρούσα Προκήρυξη και τα αναπόσπαστα σε αυτή Παραρτήματα της διέπεται από την ακόλουθη νομοθεσία και διατάξεις όπως αυτές έχουν συμπληρωθεί, τροποποιηθεί και ισχύουν σήμερα:~~

- ~~Του ν. 4412/2016 «Δημόσιες Συμβάσεις Έργων, Προμηθειών και Υπηρεσιών (προσαρμογή στις Οδηγίες 201/24/Ε και 2014/25/ΕΕ)» (Α' 147),~~
- ~~Του ν. 4912/2022 (ΦΕΚ 59/17.3.2022) «Ενιαία Αρχή Δημοσίων Συμβάσεων και άλλες διατάξεις του Υπουργείου Δικαιοσύνης».~~
- ~~Του ν. 4903/2022 (ΦΕΚ 46/5.3.2022) «Πρότυπες προτάσεις για έργα υποδομής και λοιπές επείγουσες διατάξεις».~~
- ~~Του ν. 4938/2022 (ΦΕΚ Α' 109/06.06.2022) «Κώδικας Οργανισμού Δικαστηρίων και Κατάσταση Δικαστικών Λειτουργιών και λοιπές διατάξεις».~~
- ~~Ο Νόμος 4782/2021 (ΦΕΚ Α'/36/09.03.2021) "Εκσυγχρονισμός, απλοποίηση και αναμόρφωση του ρυθμιστικού πλαισίου των δημοσίων συμβάσεων, ειδικότερες ρυθμίσεις προμηθειών στους τομείς της άμυνας και της ασφάλειας και άλλες διατάξεις για την ανάπτυξη, τις υποδομές και την υγεία.~~
- ~~Ο Ν. 1069/80 «Περί κινήτρων δια την ίδρυση Επιχειρήσεων Υδρεύσεως και Αποχετεύσεως» (Φ.Ε.Κ. 191 Α'~~
- ~~Οι διατάξεις του Ν. 3861/2010 (ΦΕΚ 112/Α) «Ενίσχυση της Διαφάνειας με την υποχρεωτική ανάρτηση νόμων και πράξεων των κυβερνητικών, διοικητικών και αυτοδιοικητικών οργάνων στο διαδίκτυο «Πρόγραμμα Διαύγεια» και άλλες διατάξεις».~~
- ~~Ο Ν. 3548/2007 (ΦΕΚ Α' 68/20.3.2007)¹⁹⁰ «Καταχώρηση δημοσιεύσεων των φορέων του Δημοσίου στο νομαρχιακό και τοπικό Τύπο και άλλες διατάξεις».~~
- ~~Ο Ν. 3852/2010 (ΦΕΚ 87 Α' 7/6/2010) «Νέα Αρχιτεκτονική της Αυτοδιοίκησης και της Αποκεντρωμένης Διοίκησης-Πρόγραμμα Καλλικράτης».~~
- ~~της παρ. Ζ του Ν. 4152/2013 (Α' 107) «Προσαρμογή της ελληνικής νομοθεσίας στην Οδηγία 2011/7 της 16.2.2011 για την καταπολέμηση των καθυστερήσεων πληρωμών στις εμπορικές συναλλαγές».~~
- ~~Τον Ν. 4013/11 (ΦΕΚ 204/Α/15.9.2011) Σύσταση Ενιαίας Ανεξάρτητης Αρχής Δημοσίων Συμβάσεων και Κεντρικού Ηλεκτρονικού Μητρώου Δημοσίων Συμβάσεων» ειδικά το άρθρο 11 «Σύσταση Κεντρικού Ηλεκτρονικού Μητρώου Δημοσίων συμβάσεων», όπως τροποποιήθηκε με το Ν. 4038/2012 (ΦΕΚ 14/Α/02.02.12), άρθρο 10 και ισχύει,~~
- ~~Τον Ν. 4270/2014 «Αρχές Δημοσιονομικής Διαχείρισης και εποπτεία (ενσωμάτωση της Οδηγίας 2011/85/ΕΕ)» δημόσιο λογιστικό και άλλες διατάξεις»~~
- ~~Το Ν. 4152/2013 (ΦΕΚ 107/Α/09.05.2013) περί «Επείγοντα μέτρα εφαρμογής των Ν. 4046/12, Ν. 4093/12 και Ν. 4127/13, Ρυθμίσεις θεμάτων οφειλών και οφειλόμενων εισφορών σε φορείς κοινωνικής ασφάλισης, ΑΠΕ, Πρατηρίων Αρτού, Απελευθέρωσης Επαγγελματιών κ.α.»~~
- ~~Το Ν. 4257/2014 (ΦΕΚ 93/Α/14.4.2014) περί «Επείγουσες ρυθμίσεις αρμοδιότητας Υπουργείου Εσωτερικών».~~

¹⁹⁰ Σύμφωνα με τα άρθρα 379 παρ. 12 και 377 παρ. 1 περ. 35 του ν. 4412/2016, ο ν. 3548/2007 καταργείται την 1η Ιανουαρίου 2021 Πρβλ και τρίτο εδάφιο περ. 31 παρ. 1 άρθρου 377 του ν. 4412/2016.

- Το Ν.4070/2012 (ΦΕΚ 82/Α/10.4.2012) περί «Ρυθμίσεις Ηλεκτρονικών Επικοινωνιών, Μεταφορών, Δημοσίων Έργων και άλλες διατάξεις» όπως συμπληρώθηκε, τροποποιήθηκε και ισχύει σήμερα,
- Το Ν. 4071/2012 (ΦΕΚ 85/Α/11.4.2012) περί «Ρυθμίσεις για την τοπική Ανάπτυξη, την Αυτοδιοίκηση και την Αποκεντρωμένη διοίκηση – Ενσωμάτωση Οδηγίας 2009/50/ΕΚ»,
- Το Ν. 4250/2014 (ΦΕΚ 74/Α/26.03.2014) περί «Διοικητικές Απλουτεύσεις – Καταργήσεις, Συγχωνεύσεις Νομικών προσώπων και Υπηρεσιών του Δημοσίου τομέα – Τροποποίηση Διατάξεων του ΠΔ 318/1992 (Α' 161) και λοιπές ρυθμίσεις,
- Το Ν. 4254/2014 (ΦΕΚ 85/Α/7.4.2014) περί «Μέτρα στήριξης και ανάπτυξης της Ελληνικής Οικονομίας στο πλαίσιο εφαρμογής του Ν.4046/2012 και άλλες διατάξεις»,
- Η Υ.Α. Α2-718/2014 (ΦΕΚ 2090Β/31.07.2014) – Κωδικοποίηση Κανόνων Διακίνησης και Εμπορίας Προϊόντων και Παροχής Υπηρεσιών,
- του ν. 4129/2013 (Α' 52) «Κύρωση του Κώδικα Νόμων για το Ελεγκτικό Συνέδριο»
- Το Ν.4205/2013 (ΦΕΚ 242/Α/6 11 2013) «Ηλεκτρονική επιτήρηση υπόδικων...και άλλες διατάξεις», (άρθ. 9, παρ.4β).
- Τις διατάξεις του Ν. 2859/2000 (Α' 248) «Κύρωση Κώδικα Φόρου Προστιθέμενης Αξίας»
- ~~Η με αριθμό 81/2026(ΑΔΑ: Ψ99ΩΟΡΥΑ-ΡΑΛ) από 21/04/2026 απόφαση του Διοικητικού Συμβουλίου ΔΕΥΑ ΚΟΖΑΝΗΣ περί έγκρισης της μελέτης και όρων διεξαγωγής της παρούσας προμήθειας.~~

ως έχουν τροποποιηθεί, συμπληρωθεί και ισχύουν κατά την ημέρα της δημοπράτησης. Επίσης ισχύουν οι σε εκτέλεση των ανωτέρω διατάξεων εκδοθείσες κανονιστικές πράξεις (εφόσον δεν περιλαμβάνονται στην κωδικοποίηση), καθώς και λοιπές διατάξεις που αναφέρονται ρητά ή απορρέουν από τα οριζόμενα στην παρούσα προκήρυξη και γενικότερα κάθε διάταξη (Νόμος, Π.Δ., Υ.Α.) και ερμηνευτική εγκύκλιος που διέπει την ανάθεση και εκτέλεση της προμήθειας αυτής της παρούσας σύμβασης, έστω και αν δεν αναφέρονται ρητά παραπάνω.

4. ΣΥΜΒΑΤΙΚΑ ΤΕΥΧΗ – ΣΕΙΡΑ ΙΣΧΥΟΣ

Τα τεύχη του παρόντος Διαγωνισμού, τα οποία, μετά την υπογραφή της σύμβασης, καθίστανται συμβατικά τεύχη, είναι, κατά σειρά ισχύος, τα ακόλουθα:

4.1 Το Συμβατικό Κείμενο (Σύμβαση) που θα υπογραφεί μεταξύ του Αναδόχου και της Αναθέτουσας Αρχής (ΔΗΜΟΤΙΚΗ ΕΠΙΧΕΙΡΗΣΗ ΥΔΡΕΥΣΗ – ΑΠΟΧΕΤΕΥΣΗ ΚΟΖΑΝΗΣ) .

4.2 Η παρούσα Διακήρυξη με τα αναπόσπαστα Παραρτήματα της. Ειδικότερα σε περίπτωση ασυμφωνίας μεταξύ των επιμέρους τμημάτων, η σειρά ισχύος καθορίζεται ως ακολούθως :

- ΕΝΤΥΠΟ ΟΙΚΟΝΟΜΙΚΗΣ ΠΡΟΣΦΟΡΑΣ (Παράρτημα ΣΤ)
- ΠΡΟΥΠΟΛΟΓΙΣΜΟΣ / ΤΙΜΟΛΟΓΙΟ ΜΕΛΕΤΗΣ (Παράρτημα Ε)
- ΠΙΝΑΚΑΣ ΠΟΣΟΤΗΤΩΝ (Παράρτημα Β)
- ΣΥΓΓΡΑΦΗ ΥΠΟΧΡΕΩΣΕΩΝ (Παράρτημα Γ)
- ΧΡΟΝΟΔΙΑΓΡΑΜΜΑ ΠΡΟΜΗΘΕΙΑΣ (Παράρτημα Η)
- ΦΥΛΛΟ ΣΥΜΜΟΡΦΩΣΗΣ(Παράρτημα Ζ)
- ΤΕΧΝΙΚΕΣ ΠΡΟΔΙΑΓΡΑΦΕΣ (Παράρτημα Δ)
- ΤΕΧΝΙΚΗ ΕΚΘΕΣΗ (Παράρτημα Α)

4.3 Η Προσφορά του Αναδόχου.

5. ΧΡΟΝΟΔΙΑΓΡΑΜΜΑ ΥΛΟΠΟΙΗΣΗΣ ΠΡΟΜΗΘΕΙΑΣ

5.1 Η Συνολική Προθεσμία για την ολοκλήρωση της παρούσας σύμβασης (Συμβατικός Χρόνος) καθορίζεται σε **ΔΥΟ ΜΗΝΕΣ (2)** με αφετηρία έναρξης την ημερομηνία υπογραφής της παρούσας Σύμβασης. Μέσα στο προαναφερόμενο χρονικό όριο ο ΠΡΟΜΗΘΕΥΤΗΣ θα πρέπει να ολοκληρώσει το φυσικό αντικείμενο της παρούσας σύμβασης σύμφωνα με τις διατάξεις του άρθρου 206 του Ν. 4412/2016 (ΦΕΚ 147^{Α'}/08.08.2016) με την επιφύλαξη έγκρισης ενδεχόμενων παρατάσεων.

5.2 Τίθεται ΑΠΟΚΛΕΙΣΤΙΚΗ ΠΡΟΘΕΣΜΙΑ 60 Ημερών από την υπογραφή της σύμβασης για την παράδοση κατά προτεραιότητα του 100% των θερμικών υποσταθμών ανεξαρτήτου θερμικής ισχύος.

5.3 Ο Συμβατικός Χρόνος δύναται να παραταθεί μετά από απόφαση του Αναθέτοντα Φορέα (ΔΣ ΔΕΥΑ ΚΟΖΑΝΗΣ) σύμφωνα με τις προαναφερόμενες διατάξεις, εφόσον συντρέχουν σωρευτικά οι ακόλουθες προϋποθέσεις:

- (α) τηρούνται οι όροι των διατάξεων του άρθρου 337 του Ν.4412/2016,
- (β) έχει εκδοθεί αιτιολογημένη απόφαση του αρμόδιου αποφαινόμενου οργάνου της αναθέτουσας αρχής (Δ.Σ. ΔΕΥΑ ΚΟΖΑΝΗΣ) μετά από γνωμοδότηση αρμόδιου συλλογικού οργάνου, είτε με πρωτοβουλία της αναθέτουσας αρχής και εφόσον συμφωνεί ο προμηθευτής είτε ύστερα από σχετικό αίτημα του προμηθευτή το οποίο υποβάλλεται υποχρεωτικά πριν από τη λήξη του συμβατικού χρόνου,
- γ) το χρονικό διάστημα της παράτασης είναι ίσο ή μικρότερο από τον αρχικό συμβατικό χρόνο παράδοσης.

5.4 Παράταση δύναται επίσης να δοθεί εφόσον συντρέχουν λόγοι ανωτέρας βίας. Στην περίπτωση παράτασης του συμβατικού χρόνου παράδοσης, ο χρόνος παράτασης δεν συνυπολογίζεται στο συμβατικό χρόνο παράδοσης. Η απόφαση παράτασης θα εκδίδεται εντός 15 ημερολογιακών ημερών από την υποβολή του σχετικού αιτήματος του προμηθευτή. Σε περίπτωση μη έκδοσης απόφασης θεωρείται το αίτημα παράτασης εκ μέρους του ΠΡΟΜΗΘΕΥΤΗ ως απορριφθέν. Στην περίπτωση παράτασης του συμβατικού χρόνου παράδοσης συνέπεια λόγων ανωτέρας βίας ή άλλων ιδιαιτέρως σοβαρών λόγων που καθιστούν αντικειμενικά αδύνατη την εμπρόθεσμη παράδοση των συμβατικών ειδών, δεν επιβάλλονται κυρώσεις. Σε κάθε άλλη περίπτωση παράτασης του συμβατικού χρόνου παράδοσης, επιβάλλονται οι κυρώσεις που προβλέπονται στο άρθρο 207.

5.5 Εάν λήξει ο συμβατικός χρόνος παράδοσης, χωρίς να υποβληθεί εγκαίρως αίτημα παράτασης ή, εάν λήξει ο χρόνος παράτασης, κατά τα ανωτέρω, χρόνος, χωρίς να παραδοθεί το υλικό, ο προμηθευτής κηρύσσεται έκπτωτος.

5.6 Ο προμηθευτής υποχρεούται να ειδοποιεί την υπηρεσία που εκτελεί την προμήθεια, την αποθήκη υποδοχής των υλικών και την επιτροπή παραλαβής, για την ημερομηνία που προτίθεται να παραδώσει το υλικό, τουλάχιστον πέντε (5) εργάσιμες ημέρες νωρίτερα.

5.7 Μετά από κάθε προσκόμιση υλικού στην αποθήκη υποδοχής αυτών, ο προμηθευτής υποχρεούται να υποβάλει στην υπηρεσία αποδεικτικό, θεωρημένο από τον υπεύθυνο της αποθήκης, στο οποίο αναφέρεται η ημερομηνία προσκόμισης, το υλικό, η ποσότητα και ο αριθμός της σύμβασης σε εκτέλεση της οποίας προσκομίστηκε.

5.8 Σε κάθε άλλη περίπτωση παράτασης του συμβατικού χρόνου παράδοσης, επιβάλλονται οι κυρώσεις που προβλέπονται στο άρθρο 207 του Ν. 4412/2016 (ΦΕΚ 147^{Α'}/08.08.2016). Ο Ανάδοχος δεσμεύεται ότι κατά την υποβολή της προσφοράς του έχει λάβει υπόψη τους τις τοπικές συνθήκες υλοποίησης της προμήθειας καθώς επίσης και τους όρους και περιορισμούς που αναφέρονται στα Τεύχη της παρούσας διακήρυξης συνεκτιμώντας επίσης και περιθώρια ασφαλείας για απρόοπτα συμβάντα καθώς και αναγκαίες εφεδρείες για εγγυημένη τήρηση των τμηματικών και τελικής προθεσμίας παράδοσης.

5.9 Ο Ανάδοχος δεσμεύεται ότι κατά την υποβολή της προσφοράς του έχει λάβει υπόψη τους τις τοπικές συνθήκες υλοποίησης της προμήθειας καθώς επίσης και τους όρους και περιορισμούς που αναφέρονται στα Τεύχη της παρούσας διακήρυξης συνεκτιμώντας επίσης και περιθώρια ασφαλείας για απρόοπτα συμβάντα καθώς και αναγκαίες εφεδρείες για εγγυημένη τήρηση των τμηματικών και τελικής προθεσμίας παράδοσης.

6. ΤΟΠΟΣ ΠΑΡΑΔΟΣΗΣ

ΘΕΣΗ: EL531

NTUS: GR 13300121

Περιφέρεια Δ. Μακεδονίας, Νομός Κοζάνης, Δ.Δ. Κοζάνης – ΚΟΖΑΝΗ

Κεντρικό Αντλιοστάσιο τηλεθέρμανσης Κοζάνης Α1/Α2 – Περιοχή ΚΑΣΛΑΣ – ΚΟΖΑΝΗ

7. ΠΑΡΑΔΟΣΗ ΠΡΟΪΟΝΤΩΝ

7.1 Η παραλαβή των προϊόντων θα γίνεται από τις επιτροπές της παραγράφου 3 του άρθρου 221 ως έχουν συσταθεί από την ΔΗΜΟΤΙΚΗ ΕΠΙΧΕΙΡΗΣΗ ΥΔΡΕΥΣΗΣ ΑΠΟΧΕΤΕΥΣΗΣ ΚΟΖΑΝΗΣ σύμφωνα με τις διατάξεις του άρθρου 208 του Ν.4412/2016.

7.2 Κατά τη διαδικασία παραλαβής των υλικών διενεργείται ποιοτικός και ποσοτικός έλεγχος και καλείται να παραστεί, εφόσον το επιθυμεί, ο προμηθευτής. Στην παρούσα σύμβαση προβλέπεται ο ποιοτικός έλεγχος να γίνει με τους παρακάτω τρόπους:

Α) Μακροσκοπικός έλεγχος

α) Με μακροσκοπική εξέταση (έλεγχος συσκευασίας, φθορές, χτυπήματα κλπ.),

β) Με ποσοτικό έλεγχο,

γ) Επαλήθευση των παραδιδόμενων προϊόντων,

ε) Με έλεγχο της πληρότητας των συνοδευτικών εγγράφων, υλικού τεκμηρίωσης και πιστοποιητικών ως αυτά καθορίζονται στα συμβατικά τεύχη,

Μετά την ολοκλήρωση του μακροσκοπικού ως ανωτέρω ελέγχου ο οποίος θα πρέπει να ολοκληρωθεί το αργότερο εντός 15 ημερολογιακών ημερών από την παράδοση των προϊόντων, συντάσσεται από την επιτροπή παραλαβής ΠΡΩΤΟΚΟΛΛΟ ΠΡΟΣΩΡΙΝΗΣ ΠΑΡΑΛΑΒΗΣ ή ΑΠΟΡΡΙΨΗΣ.

Β) Λειτουργικός Έλεγχος

(α) ελέγχεται η συμμόρφωση των προσφερόμενων προϊόντων με τις απαιτήσεις ποιότητας ως προδιαγράφονται στις τεχνικές προδιαγραφές και το φύλλο συμμόρφωσης.

Μετά την ολοκλήρωση του ΛΕΙΤΟΥΡΓΙΚΟΥ ως ανωτέρω ελέγχου ο οποίος θα πρέπει να ολοκληρωθεί το αργότερο εντός 30 ημερολογιακών ημερών μετά την σύνταξη του πρωτοκόλλου ΠΡΟΣΩΡΙΝΗΣ ΠΑΡΑΛΑΒΗΣ,

συντάσσεται από την επιτροπή παραλαβής και ΠΡΩΤΟΚΟΛΛΟ ΟΡΙΣΤΙΚΗΣ ΠΑΡΑΛΑΒΗΣ ή ΑΠΟΡΡΙΨΗΣ με τα αποτελέσματα των ελέγχων τούτων.

Μετά την ολοκλήρωση της ως άνω διαδικασίας η Επιτροπή Παραλαβής μπορεί:

- α) να παραλάβει το υλικό,
- β) να παραλάβει το υλικό με παρατηρήσεις λόγω αποκλίσεων από τις τεχνικές προδιαγραφές της σύμβασης,
- γ) να απορρίψει το υλικό.

Το κόστος διενέργειας των ανωτέρω ελέγχων επιβαρύνει σε κάθε περίπτωση τον προμηθευτή.

Κατά τα λοιπά ακολουθείται η διαδικασία ως καθορίζεται με σαφήνεια στο άρθρο 208 του Ν.4412/2016.

Αν η παραλαβή των προϊόντων και η σύνταξη των σχετικών πρωτοκόλλων δεν πραγματοποιηθεί από την επιτροπή παραλαβής μέσα στους προαναφερόμενους χρόνους, θεωρείται ότι η παραλαβή συντελέστηκε αυτοδίκαια, με κάθε επιφύλαξη των δικαιωμάτων της Αναθέτουσας Αρχής και εκδίδεται προς τούτο σχετική απόφαση του αρμοδίου αποφαινόμενου οργάνου, με βάση μόνο το θεωρημένο από την υπηρεσία που παραλαμβάνει τα υλικά αποδεικτικό προσκόμισης τούτων, σύμφωνα δε με την απόφαση αυτή η αποθήκη του φορέα εκδίδει δελτίο εισαγωγής του υλικού και εγγραφής του στα βιβλία της, προκειμένου να πραγματοποιηθεί η πληρωμή του προμηθευτή.

Ανεξάρτητα από την, κατά τα ανωτέρω, αυτοδίκαιη παραλαβή και την πληρωμή του προμηθευτή, πραγματοποιούνται οι προβλεπόμενοι από την σύμβαση έλεγχοι από επιτροπή που συγκροτείται με απόφαση του αρμοδίου αποφαινόμενου οργάνου, στην οποία δεν μπορεί να συμμετέχουν ο πρόεδρος και τα μέλη της επιτροπής που δεν πραγματοποίησε την παραλαβή στον προβλεπόμενο από την σύμβαση χρόνο. Η παραπάνω επιτροπή παραλαβής προβαίνει σε όλες τις διαδικασίες παραλαβής που προβλέπονται από την σύμβαση και το άρθρο 208 και συντάσσει τα σχετικά πρωτόκολλα. Οι εγγυητικές επιστολές προκαταβολής και καλής εκτέλεσης δεν επιστρέφονται πριν από την ολοκλήρωση όλων των προβλεπόμενων από τη σύμβαση ελέγχων και τη σύνταξη των σχετικών πρωτοκόλλων, σύμφωνα με τα οριζόμενα στο άρθρο 72. Οποιαδήποτε ενέργεια που έγινε από την αρχική επιτροπή παραλαβής, δεν λαμβάνεται υπόψη.

Τα υπό προμήθεια προϊόντα **μπορούν να τεθούν σε επιχειρησιακή εκμετάλλευση μόνο μετά την οριστική παραλαβή τους** από τον φορέα.

Ο Ανάδοχος είναι υποχρεωμένος να λάβει όλα τα απαιτούμενα μέτρα για την διασφάλιση της ορθής ποσότητας και ποιότητας των προϊόντων, της προμήθειας, της φόρτωσης, μεταφοράς, διακίνησης και μεταφόρτωσης αυτού και να διαθέσει τον απαιτούμενο για το σκοπό αυτό εξοπλισμό, μέσα, οχήματα και προσωπικό. Είναι επίσης υποχρεωμένος να τηρεί όλους τους κανονισμούς ασφάλειας, είτε αυτοί προκύπτουν από αστυνομικές διατάξεις, είτε από την νομοθεσία. Η τήρηση των κανονισμών ασφάλειας αναφέρεται τόσο για το προσωπικό, όσο και για τα μηχανήματα, αυτοκίνητα, βυτία και λοιπό εξοπλισμό που θα χρησιμοποιήσει κατά την εκτέλεση της προμήθειας. Οφείλει δε με δικές του δαπάνες να προβαίνει στην τήρηση των μέτρων ασφαλείας κατά την φορτοεκφόρτωση, μεταφορά, διακίνηση, παράδοση και αποθήκευση των προϊόντων είτε αυτές προκύπτουν από αστυνομικές διατάξεις είτε από την νομοθεσία. Η τήρηση των κανονισμών ασφάλειας αναφέρεται τόσο για το προσωπικό, όσο και για τα μηχανήματα, αυτοκίνητα, και λοιπό εξοπλισμό που θα χρησιμοποιήσει κατά την εκτέλεση της προμήθειας.

8. ΑΠΟΡΡΙΨΗ ΣΥΜΒΑΤΙΚΩΝ ΥΛΙΚΩΝ - ΑΝΤΙΚΑΤΑΣΤΑΣΗ

8.1 Σε περίπτωση οριστικής απόρριψης ολόκληρης ή μέρους της συμβατικής ποσότητας των υλικών, με απόφαση του αποφαινόμενου οργάνου ύστερα από γνωμοδότηση του αρμόδιου οργάνου, μπορεί να εγκρίνεται αντικατάστασή της με άλλη, που να είναι σύμφωνη με τους όρους της σύμβασης, μέσα σε τακτή προθεσμία που ορίζεται από την απόφαση αυτή.

8.2 Αν η αντικατάσταση γίνεται μετά τη λήξη του συμβατικού χρόνου, η προθεσμία που ορίζεται για την αντικατάσταση δεν μπορεί να είναι μεγαλύτερη του 1/2 του συνολικού συμβατικού χρόνου, ο δε προμηθευτής θεωρείται ως εκπρόθεσμος και υπόκειται σε κυρώσεις λόγω εκπρόθεσμης παράδοσης.

8.3 Αν ο προμηθευτής δεν αντικαταστήσει τα υλικά που απορρίφθηκαν μέσα στην προθεσμία που του τάχθηκε και εφόσον έχει λήξει ο συμβατικός χρόνος, κηρύσσεται έκπτωτος και υπόκειται στις προβλεπόμενες κυρώσεις.

8.4 Η επιστροφή των υλικών που απορρίφθηκαν γίνεται μετά την προσκόμιση ίσης ποσότητας με την απορριφθείσα και αφού αυτή παραληφθεί οριστικά. Στην περίπτωση αυτή ο προμηθευτής υποχρεούται να παραλάβει την ποσότητα που απορρίφθηκε και αντικαταστάθηκε μέσα σε είκοσι (20) ημέρες από την ημερομηνία της οριστικής παραλαβής της νέας ποσότητας. Η προθεσμία αυτή μπορεί να παραταθεί ύστερα από αίτημα του προμηθευτή, που υποβάλλεται απαραίτητα πέντε (5) τουλάχιστον ημέρες πριν από την εκπνοή της, με απόφαση του αρμοδίου αποφαινομένου οργάνου με την οποία και επιβάλλεται πρόστιμο σε ποσοστό 2,5% επί της συμβατικής αξίας της συγκεκριμένης ποσότητας. Αν παρέλθει η προθεσμία αυτή και η παράταση που χορηγήθηκε και ο προμηθευτής δεν παρέλαβε την απορριφθείσα ποσότητα, ο φορέας μπορεί να προβεί στην καταστροφή ή εκποίηση της ποσότητας αυτής, κατά τις ισχύουσες διατάξεις.

8.5 Με απόφαση του αρμοδίου αποφαινομένου οργάνου, ύστερα από γνωμοδότηση του αρμοδίου οργάνου, μπορεί να εγκριθεί η επιστροφή στον προμηθευτή των υλικών που απορρίφθηκαν πριν από την αντικατάστασή τους, με την προϋπόθεση ο προμηθευτής να καταθέσει χρηματική εγγύηση που να καλύπτει την καταβληθείσα αξία της ποσότητας που απορρίφθηκε.

9. ΕΓΓΥΗΣΗ ΚΑΛΗΣ ΕΚΤΕΛΕΣΗΣ

Για την υπογραφή της σύμβασης ανάθεσης της παρούσας προμήθειας ο Ανάδοχος οφείλει να καταθέσει **εγγυητική επιστολή καλής εκτέλεσης των όρων της σύμβασης** σύμφωνα με τις διατάξεις του άρθρου 302 παρ.1β του Ν.4412/2016 (ΦΕΚ 147Α'/08.08.2017) το ύψος της οποίας καθορίζεται σε ποσοστό **4% επί της εκτιμώμενης αξίας της σύμβασης χωρίς να υπολογίζεται ο ΦΠΑ**. Η εγγύηση καλής εκτέλεσης καταπίπτει στην περίπτωση παράβασης των όρων της σύμβασης όπως αυτοί καθορίζονται στα συμβατικά τεύχη.

Ειδικότερα :

Η εγγύηση καλής εκτέλεσης κατατίθεται προ της υπογραφής της σύμβασης.

Η εγγύηση καλής εκτέλεσης θα περιλαμβάνει :

- Την ημερομηνία έκδοσης,
- Τον εκδότη,
- Την υπηρεσία προς την οποία απευθύνεται,
- Τον αριθμό της εγγύησης,
- Το ποσό που καλύπτει η εγγύηση,
- Την πλήρη επωνυμία και διεύθυνση του προμηθευτή υπέρ του οποίου εκδίδεται η εγγύηση,
- Τον αριθμό αναφοράς της σχετικής σύμβασης και το αντικείμενο προμήθειας,
- Τους όρους ότι :
 - Ότι η εγγύηση παρέχεται ανέκκλητα και ανεπιφύλακτα, ο δε εκδότης παραιτείται του δικαιώματος της διαιρέως και διζήσεως,
 - Ότι το ποσό της εγγύησης τηρείται στην διάθεση της ΔΗΜΟΤΙΚΗΣ ΕΠΙΧΕΙΡΗΣΗΣ ΥΔΡΕΥΣΗΣ ΑΠΟΧΕΤΕΥΣΗΣ ΚΟΖΑΝΗΣ που θα συνάψει την σύμβαση και ότι θα καταβληθεί ολικά ή μερικά χωρίς καμμία από μέρος του εκδότη αντίρρηση ή ένσταση και χωρίς να ερευνηθεί το βάσιμο ή μη της απαίτησης, μέσα σε (3) τρεις ημέρες από την απλή έγγραφη ειδοποίησή του,
 - Ότι σε περίπτωση κατάρπτωσης της εγγύησης, το ποσό της κατάρπτωσης υπόκειται σε πάγιο τέλος χαρτοσήμου.
 - Ότι ο εκδότης υποχρεούται να προβεί στην παράταση της ισχύος της εγγύησης, ύστερα από απλό έγγραφο της ΔΗΜΟΤΙΚΗΣ ΕΠΙΧΕΙΡΗΣΗΣ ΥΔΡΕΥΣΗΣ ΑΠΟΧΕΤΕΥΣΗΣ ΚΟΖΑΝΗΣ που διενεργεί τον διαγωνισμό με την προϋπόθεση το αίτημα αυτό να υποβληθεί πριν από την ημερομηνία λήξης της εγγύησης.

Το προς υλοποίηση αντικείμενο,

Την ημερομηνία λήξης της ισχύος εγγύησης. Ο χρόνος ισχύος της εγγύησης καλής εκτέλεσης καθορίζεται σε **4 ΜΗΝΕΣ** ήτοι δύο (2) μήνες μεγαλύτερος από τον συμβατικό χρόνο παράδοσης των υλικών.

Η εγγύηση καλής εκτέλεσης της σύμβασης επιστρέφεται μετά την οριστική ποσοτική και ποιοτική παραλαβή των προϊόντων της τελευταίας τμηματικής παράδοσης και ύστερα από την εκκαθάριση των τυχόν απαιτήσεων από τους δύο συμβαλλόμενους. Σε περίπτωση που η παράδοση γίνεται, σύμφωνα με την σύμβαση, τμηματικά, οι εγγυήσεις αποδεσμεύονται σταδιακά, κατά ποσό που αναλογεί στην αξία μέρους της ποσότητας που παραλήφθηκε οριστικά. Για την σταδιακή αποδέσμευση των εγγυητικών επιστολών καλής εκτέλεσης απαιτείται προηγούμενη γνωμοδότηση του Δ.Σ. της Δ.Ε.Υ.Α. ΚΟΖΑΝΗΣ. Εάν στο πρωτόκολλο παραλαβής αναφέρονται παρατηρήσεις ή υπάρχει εκπρόθεσμη παράδοση, η παραπάνω σταδιακή αποδέσμευση γίνεται μετά την αντιμετώπιση, κατά τα προβλεπόμενα, των παρατηρήσεων και του εκπρόθεσμου.

Η προαναφερόμενη εγγύηση δύναται να εκδοθεί από τα πιστωτικά ιδρύματα που λειτουργούν νόμιμα στα κράτη – μέλη της Ευρωπαϊκής Ένωσης ή του Ευρωπαϊκού Οικονομικού Χώρου, ή στα κράτη μέλη της Συμφωνίας Δημοσίων Συμβάσεων του Παγκόσμιου Οργανισμού Εμπορίου, που κυρώθηκε με το Ν-2513/97 (ΦΕΚ-139/Α/97) και έχουν σύμφωνα με τις ισχύουσες διατάξεις το δικαίωμα αυτό. Μπορούν επίσης να εκδίδονται από το ΕΤΑΑ – ΤΣΜΕΔΕ ή να παρέχονται με γραμμάτιο του Ταμείου Παρακαταθηκών και Δανείων με παρακατάθεση σε αυτό του αντίστοιχου Χρηματικού Ποσού.

1. Ο Ανάδοχος εγγυάται ότι οι υπηρεσίες που θα προσφέρει είναι σύμφωνες με τους ισχύοντες κανονισμούς, τις τεχνικές προδιαγραφές, τους κανόνες της τέχνης και επιστήμης και τις απαιτήσεις της Υπηρεσίας ώστε η παράδοση και η προμήθεια των προϊόντων να γίνει σύμφωνα με τις απαιτήσεις των συμβατικών τευχών. Σε περίπτωση που οι παραπάνω εγγυήσεις του Αναδόχου δεν τηρηθούν για λόγους οι οποίοι δεν οφείλονται στην Υπηρεσία, τότε ο Ανάδοχος θα εκτελέσει με δαπάνες του όλες τις απαιτούμενες διορθωτικές εργασίες και θα αναλάβει όλα τα έξοδα υλικών, μεταφοράς και τυχόν κατασκευής καθώς και οποιοδήποτε άλλο έξοδο απαιτηθεί για τροποποιήσεις, επιδιορθώσεις ή και αντικαταστάσεις της εγκατάστασης Τηλεθέρμανσης ή οποιουδήποτε Τμήματός της.
1. Ο Ανάδοχος εγγυάται τα προϊόντα που θα προμηθεύσει για την ποιότητά τους. Ο Ανάδοχος είναι υπεύθυνος με έξοδά του να αντικαταστήσει κάθε ποσότητα υλικών που θα είναι εκτός προδιαγραφών.
2. Ο Ανάδοχος εγγυάται να εκτελέσει την προμήθεια των προϊόντων όπως αυτό περιγράφεται στα Συμβατικά Τεύχη εντός της συμβατικής προθεσμίας ως ορίζεται στο άρθρο 5 της παρούσας.

10. ΠΡΟΫΠΟΛΟΓΙΣΜΟΣ ΠΡΟΜΗΘΕΙΑΣ

1. Ο συνολικός προϋπολογισμός της προμήθειας ανέρχεται στο ποσό των **ΠΕΝΗΝΤΑ ΠΕΝΤΕ ΧΙΛΙΑΔΩΝ ΕΥΡΩ (55.000,00 €) πλέον ΦΠΑ 24%**, Η διαμόρφωση του προϋπολογισμού πραγματοποιήθηκε σύμφωνα με τα αναφερόμενα στο τιμολόγιο μελέτης της παρούσας προκήρυξης και με βάση τα στατιστικά δεδομένα της επιχείρησης. Η προμήθεια προβλέπεται να χρηματοδοτηθεί **κατά 100% από ΙΔΙΟΥΣ ΠΟΡΟΥΣ** της ΔΗΜΟΤΙΚΗΣ ΕΠΙΧΕΙΡΗΣΗΣ ΥΔΡΕΥΣΗΣ ΑΠΟΧΕΤΕΥΣΗΣ ΚΟΖΑΝΗΣ (ΚΩΔΙΚΟΣ ΧΡΕΩΣΗΣ: 24-00-00).
2. Ο Ανάδοχος θα επιβαρύνεται με κάθε νόμιμη ασφαλιστική εισφορά και κράτηση υπέρ νομικών προσώπων ή άλλων οργανισμών, η οποία κατά νόμο βαρύνει τον Ανάδοχο. Τραπεζικά Τέλη ή άλλες επιβαρύνσεις, επιβαρύνουν τον Οριστικό Ανάδοχο. Ιδιαίτερα τονίζεται ότι σύμφωνα με τα οριζόμενα στην παρ. 3 του άρθρου 4 του Ν. 4013/15.09.2011 (ΦΕΚ 204 Α') όπως αντικαταστάθηκε από το άρθρο 44 του Ν. 4605/2019 (ΦΕΚ 86 Α') και τροποποιήθηκε με τις διατάξεις του αρ. 7 του ν. 4912/22 «Ενιαία Αρχή Δημοσίων Συμβάσεων και άλλες διατάξεις του Υπουργείου Δικαιοσύνης» (ΦΕΚ

59/τ. Α'/17.03.22), καθώς και την πράξη 29/27-9-2022 του Υπουργικού Συμβουλίου με θέμα «Διορισμός Προέδρου και οκτώ (8) Συμβούλων της Ενιαίας Αρχής Δημοσίων Συμβάσεων (Ε.Α.ΔΗ.ΣΥ.)» (ΦΕΚ 908/Τ.ΥΟΔΔ/30-9-2022 προβλέπεται η **επιβολή κράτησης ύψους 0,1% υπολογιζόμενης επί της αξίας της σύμβασης χωρίς τον ΦΠΑ υπέρ ΕΑΔΗΣΥ**. Το ποσό αυτό θα παρακρατηθεί από τον **Αναθέτοντα Φορέα** κατά την πρώτη πληρωμή στο όνομα και για λογαριασμό της Ενιαίας Ανεξάρτητης Αρχής Δημοσίων Συμβάσεων και θα κατατεθεί σε ειδικό λογαριασμό αυτής.

3. Ο Ανάδοχος επιβαρύνεται επιπρόσθετα με τα έξοδα δημοσίευσης ως ορίζονται στους όρους της αναλυτικής διακήρυξης.
4. Κανένα άλλο κόστος πέραν από το αντίτιμο της Σύμβασης δε θα βαρύνει τον Αναθέτοντα Φορέα κατά την εκτέλεση της προμήθειας αυτής που ανατίθεται στον Ανάδοχο. Οι δασμοί, φόροι και λοιπές δημοσιονομικές επιβαρύνσεις βαρύνουν αποκλειστικά τον Ανάδοχο.

11. ΣΥΜΒΑΤΙΚΟ ΤΙΜΗΜΑ – ΑΜΟΙΒΗ ΑΝΑΔΟΧΟΥ

- Το Συμβατικό Τίμημα για την εκτέλεση και ολοκλήρωση της ανωτέρω προμήθειας καθορίστηκε με βάση την προσφορά του ΠΡΟΜΗΘΕΥΤΗ όπως αυτή υποβλήθηκε και έγινε αποδεκτή σύμφωνα με τους όρους της παρούσας προκήρυξης σύμβασης.
- Η αποζημίωση του αναδόχου θα γίνεται τμηματικά βάσει των παραδιδόμενων ποσοτήτων των ζητούμενων προϊόντων και των τιμών μονάδας της προσφοράς του σύμφωνα με τα αναγραφόμενα στο τεύχος των τεχνικών προδιαγραφών και λοιπών συμβατικών τευχών.
- Οι πληρωμές του αναδόχου θα γίνονται ΤΜΗΜΑΤΙΚΑ με βάση τις παραλαμβανόμενες και πιστοποιημένες κάθε φορά για το 100% της αξίας του εκάστοτε εκδιδόμενου παραστατικού αφού αφαιρεθούν οι κατά το νόμο ισχύουσες κρατήσεις **και εντός 60 ημερολογιακών ημερών από την ημερομηνία υπογραφής των Πρωτοκόλλων Ποσοτικής και Ποιοτικής παραλαβής** που αφορούν το προς πληρωμή παραστατικό από την Επιτροπή Παραλαβής της Υπηρεσίας. Κατά τα λοιπά για την υπερημερία του οφειλέτη (Αναθέτοντα Φορέα) εφαρμόζονται οι διατάξεις του Ν. 4152/13 και ειδικότερα της ΥΠΟΠΑΡΑΓΡΑΦΟΥ Ζ.5. **Επισημαίνεται ότι η έκδοση των τιμολογίων πώλησης δεν μπορεί να γίνει προ της έκδοσης του πρωτοκόλλου ποσοτικής και ποιοτικής παραλαβής.**
- Ο Ανάδοχος δεσμεύεται για το αμετάβλητο της οικονομικής προσφοράς του για οποιονδήποτε λόγο. Επίσης δεσμεύεται και για την ακρίβεια των υπολογισμών του βάσει των οποίων θα διαμορφώσει την οικονομική προσφορά του. Οι τιμές μονάδος των προϊόντων της δημοπρασίας αυτής βάσει των οποίων θα γίνεται η πληρωμή του Αναδόχου είναι οι τιμές μονάδος της προσφοράς αυτού. ~~Για τις τιμές μονάδας προβλέπεται η δυνατότητα αναθεώρησης / αναπροσαρμογής των τιμών σύμφωνα με τις διατάξεις του άρθρου 132 του Ν.4412/2016 όπως αυτό τροποποιήθηκε, συμπληρώθηκε και ισχύει σήμερα με βάση την τιμή του Δείκτη Τιμών καταναλωτή υπό τις προϋποθέσεις που ορίζονται στην Εγκύκλιο του Υπουργείου ανάπτυξης & Επενδύσεων (95213 /05.10.2022 – ΑΔΑ: 6Μ8Ο46ΜΤΑΡ-ΔΑΓ).~~

~~Στην περίπτωση που ο Αναθέτων Φορέας, κατά το χρόνο παράδοσης των αγαθών δεν διαθέτει τις αναγκαίες πιστώσεις μπορεί να εφαρμόζει αναλόγως τη ρήτρα αναπροσαρμογής, με αναπροσαρμογή (αύξηση) των τιμών μονάδας και με παράλληλη μείωση των ποσοτήτων της προμήθειας σύμφωνα με την προαναφερόμενη εγκύκλιο.~~

- Όλα τα χρηματικά ποσά και οι πληρωμές που θα διενεργούνται από την Αναθέτοντα Φορέα θα εκφράζονται σε ΕΥΡΩ σύμφωνα με την ισχύουσα νομοθεσία.
- Η τμηματική πληρωμή του Αναδόχου θα γίνεται με σχετικό ένταλμα πληρωμής που θα εκδίδεται μετά την προσκόμιση του σχετικού παραστατικού στην αρμόδια οικονομική Υπηρεσία της ΔΕΥΑ ΚΟΖΑΝΗΣ μαζί με όλα τα σχετικά νόμιμα δικαιολογητικά ως απαιτούνται από τις ισχύουσες διατάξεις και νομοθεσία κατά τον χρόνο εξόφλησης.

- Ο ανάδοχος επιβαρύνεται με όλες τις νόμιμες κρατήσεις για τις εισφορές σε όλα τα αρμόδια ταμεία κύριας και επικουρικής ασφάλισης, το φόρο εισοδήματος, εισφορές εργατικής εστίας, τα έξοδα του παρόντος διαγωνισμού τα οποία θα παρακρατηθούν κατά την πληρωμή του πρώτου λογαριασμού, όπως επίσης και με κάθε φόρο που επιβάλλεται επί των τιμολογίων του, εκτός του ΦΠΑ καθώς και οποιεσδήποτε κρατήσεις ή εισφορές προβλέπονται με βάση τις διατάξεις της παρούσας προκήρυξης.
- Η οικονομική προσφορά του Αναδόχου αποτελεί τη Συμβατική του Αμοιβή και ΔΕΝ περιλαμβάνει τον αναλογούντα ΦΠΑ, ο οποίος υπολογίζεται πάντα με τις ισχύουσες διατάξεις. Ο Φόρος Προστιθέμενης Αξίας (ΦΠΑ) βαρύνει την Αναθέτοντα Φορέα (ΔΕΥΑ ΚΟΖΑΝΗΣ).
- Στην παρούσα σύμβαση δεν προβλέπεται η χορήγηση προκαταβολής στον προμηθευτή.
- Οι πληρωμές θα γίνονται με την προσκόμιση των νόμιμων δικαιολογητικών. Τραπεζικά τέλη ή άλλες επιβαρύνσεις βαρύνουν αποκλειστικά τον Ανάδοχο. Για τις πληρωμές ο Ανάδοχος θα εκδώσει τα αντίστοιχα τιμολόγια σύμφωνα με τους πίνακες (έντυπο) οικονομικής προσφοράς και για τις ποσότητες που κάθε φορά παραλαμβάνονται.
- Η συλλογή των προαναφερόμενων δικαιολογητικών βαρύνει εξ ολοκλήρου τον Ανάδοχο.
- Ο Αναθέτοντας Φορέας δεν θα προχωρήσει στις πληρωμές του Αναδόχου εάν τα Παραδοτέα του δεν έχουν παραληφθεί επιτυχώς από την αρμόδια Επιτροπή Παραλαβής.
- ~~Αυξομειώσεις συμβατικών ποσοτήτων θα μεταβάλλουν το συμβατικό τίμημα με βάση τις το ποσοστό έκπτωσης της οικονομικής προσφοράς του Αναδόχου.~~
- Ο Προμηθευτής θεωρείται ότι κατά την Προσφορά του, είχε λάβει υπόψη όλα τα αναγκαία στοιχεία για την εμπρόθεσμη και προσήκουσα εκτέλεση της Σύμβασης και συνεπώς, στο Συμβατικό Τίμημα περιλαμβάνονται όλα τα σχετικά με την εκτέλεση της Σύμβασης έξοδα, όπως προσδιορίζονται στην παρούσα προκήρυξη και τα παραρτήματα της και ενδεικτικά αλλά όχι περιοριστικά αναφέρθηκαν ανωτέρω.
- Η κάλυψη της δαπάνης θα γίνει από ιδίους πόρους του αναθέτοντος Φορέα σε βάρος του προϋπολογισμού με κωδικό χρέωσης **ΚΑ 24-00-00**
- Ο Ανάδοχος δεσμεύεται για το αμετάβλητο της οικονομικής προσφοράς του για οποιονδήποτε λόγο. Επίσης δεσμεύεται και για την ακρίβεια των υπολογισμών του βάσει των οποίων έχει διαμορφώσει την οικονομική προσφορά του.
- Όλα τα χρηματικά ποσά και οι πληρωμές που θα διενεργούνται από τον Αγοραστή θα εκφράζονται σε ΕΥΡΩ σύμφωνα με την ισχύουσα νομοθεσία.

1.1 Στις τιμές μονάδας του τιμολογίου μελέτης περιλαμβάνονται ενδεικτικά αλλά όχι περιοριστικά :

- 1.1.1 η δαπάνη προμήθειας, συσκευασίας, φόρτωσης, μεταφόρτωσης & μεταφοράς, εκφόρτωσης, προσωρινής αποθήκευσης σε χώρο του Αναδόχου και μεταφοράς εκφόρτωσης και παράδοσης στον χώρο του κεντρικού αντλιοστασίου τηλεθέρμανσης Κοζάνης Α1/Α2 στην περιοχή ΚΑΣΛΑΣ της πόλης Κοζάνης για το σύνολο των προϊόντων, ως καθορίζονται και ζητούνται στην παρούσα προκήρυξη και τα αναπόσπαστα παραρτήματα της.

- 1.1.2 ανηγμένη στις τιμές μονάδος η δαπάνη εγκατάστασης, ρύθμισης, παραμετροποίησης και δοκιμαστικής λειτουργίας των συστημάτων τηλεμετρίας που συμπεριλαμβάνονται στο αντικείμενο της παρούσας προκήρυξης σύμβασης.
- 1.1.3 η δαπάνη πραγματοποίησης των εργαστηριακών δοκιμών, ελέγχων και έκδοσης των απαιτούμενων πιστοποιητικών και εγγράφων το κόστος των οποίων είναι ανηγμένο στις τιμές μονάδος των ζητούμενων προϊόντων.
- 1.1.4 η υποχρέωση διασφάλισης ποιότητας στην παραγωγή και διάθεση των προσφερόμενων προϊόντων σύμφωνα με τους όρους της παρούσας προκήρυξης και των αναπόσπαστων σε αυτήν παραρτημάτων της καθώς και την έκδοση των απαιτούμενων πιστοποιητικών και εγγράφων.
- 1.1.5 η εξασφάλιση σχεδίου για την προστασία του περιβάλλοντος κατά την φόρτωση, μεταφορά χρήση και απομάκρυνση μετά την χρήση των χημικών υλικών κατά τρόπο ασφαλή και ακίνδυνο αφενός για το προσωπικό και αφετέρου για τις εγκαταστάσεις της επιχείρησης.
- 1.1.6 Η παροχή του προβλεπόμενου από την παρούσα προκήρυξη και τα παραρτήματα της συνοδευτικού υλικού τεκμηρίωσης χρήσης, μεταφοράς, φορτοεκφορτώσης και αποθήκευσής των προσφερόμενων προϊόντων,
- 1.1.7 Η έκδοση και παροχή τεκμηρίωσης και πιστοποιητικών ελέγχου ποιότητας ως προδιαγράφεται στο παρόν κείμενο, σύμφωνα με τους όρους της παρούσας προκήρυξης,
- 1.1.8 Οι δαπάνες ασφάλισης για την πλήρη κάλυψη των προϊόντων με δαπάνες του Αναδόχου κατά την μεταφορά τόσο στο εσωτερικό όσο και στο εξωτερικό,
- 1.1.9 η υποχρέωση διασφάλισης και τήρησης ποιότητας σύμφωνα με τους όρους της παρούσας προκήρυξης και λοιπών συμβατικών τευχών, κάθε δαπάνη για την έκδοση των προβλεπόμενων στην παρούσα διακήρυξη και λοιπά συμβατικά τεύχη πιστοποιητικών, εγγράφων, σχεδίων, ελέγχων, δοκιμών και επιθεωρήσεων καθώς και κάθε άλλη τυχόν δαπάνη τρίτου αναγνωρισμένου και διαπιστευμένου φορέα που εμπλέκεται ' οποιοδήποτε τρόπο στην παρούσα προμήθεια.
- 1.1.10 την παροχή του προβλεπόμενου από την παρούσα προκήρυξη και τα λοιπά συμβατικά τεύχη του συνοδευτικού υλικού τεκμηρίωσης του εξοπλισμού.
- 1.1.11 κάθε δαπάνη που αφορά την διασφάλιση τήρησης των προβλεπόμενων στην εθνική νομοθεσία μέτρων ασφαλείας που σχετίζονται με την παρούσα προμήθεια,
- 1.1.12 Στις τιμές μονάδας περιλαμβάνεται επίσης κάθε δαπάνη που αφορά φόρους, δασμούς και Ειδικό Φόρο κατανάλωσης οι οποίες βαρύνουν τον Ανάδοχο.
- 1.1.13 Κάθε δαπάνη που αφορά την διασφάλιση της ποιότητας των υπό προμήθεια υλικών, σύμφωνα με τους όρους της παρούσας διακήρυξης και τις ευρισκόμενες σε ισχύ διατάξεις,

- 1.1.14 Κάθε δαπάνη που αφορά την τήρηση των μέτρων ασφαλείας κατά την φορτοεκφόρτωση, μεταφορά, διακίνηση, παράδοση και αποθήκευση του προϊόντος είτε αυτές προκύπτουν από αστυνομικές διατάξεις είτε από την νομοθεσία. Η τήρηση των κανονισμών ασφαλείας αναφέρεται τόσο για το προσωπικό, όσο και για τα μηχανήματα, αυτοκίνητα, ανυψωτικά μηχανήματα και λοιπό εξοπλισμό που θα χρησιμοποιήσει κατά την εκτέλεση της προμήθειας,
- 1.1.15 Κάθε δαπάνη που απαιτείται για την έκδοση των απαιτούμενων εγγυήσεων σύμφωνα με τους όρους της παρούσας σύμβασης,
- 1.1.16 Κάθε δαπάνη που αφορά την διασφάλιση της διαθεσιμότητας του ζητούμενου προϊόντος και ανταλλακτικών καθώς και τήρησης των όρων παράδοσης σύμφωνα με τους όρους της παρούσας διακήρυξης.
- 1.1.17 Οι δαπάνες συσκευασίας, προμήθειας και μεταφοράς στους τόπους ενσωμάτωσης ή και αποθήκευσης, φύλαξης, επεξεργασίας και προσέγγισης, φόρτωσης, εκφόρτωσης όλων ανεξάρτητα των υλικών κύριων και βοηθητικών που είναι απαραίτητα για την πλήρη ποσοτικά και ποιοτικά εκτέλεση της προμήθειας όπως καθορίζεται στα τεύχη της παρούσας διακήρυξης συμπεριλαμβανομένων κάθε είδους σταλίας των χρησιμοποιούμενων μεταφορικών μέσων. Στις δαπάνες αυτές περιλαμβάνονται ακόμη και οι δαπάνες δευτερευόντων υλικών και υπηρεσιών όπως καθορίζονται στο τεύχος των τεχνικών προδιαγραφών τα οποία απαιτούνται για την άρτια λειτουργία των κύριων εξαρτημάτων, αποτελούν αναπόσπαστο μέρος αυτών για την εξασφάλιση της λειτουργικότητας τους και των οποίων το κόστος περιλαμβάνεται ανηγμένο στις τιμές μονάδας των άρθρων κύριου εξοπλισμού του παρόντος τιμολογίου.
- 1.1.18 Οι δαπάνες μισθίων, ημερομισθίων, υπερωριών, αποζημιώσεων για εργασίες κατά τις νυκτερινές ώρες και εξαιρέσιμες ημέρες, ασφάλισης υπέρ ΙΚΑ, κλπ, δώρων εορτών, επιδόματος αδείας, αποζημιώσεως λόγω απολύσεως κλπ, του πάσης φύσεως ειδικευμένου και μη τακτικού και έκτακτου προσωπικού που θα απασχολήσει ο ανάδοχος για την πλήρη, άρτια και σύμφωνα με τους όρους της διακήρυξης εκτέλεσης της παρούσας προμήθειας σύμφωνα με τους όρους της διακήρυξης.
- 1.1.19 Οι δαπάνες ποιοτικού ελέγχου, το κόστος έκδοσης και προσκόμισης των απαιτούμενων εγγράφων, πιστοποιητικών, σχεδίων, τεχνικών εγχειριδίων, βαθμονομήσεων διακριβώσεων και γενικά ότι καθορίζεται στα τεύχη δημοπράτησης της παρούσας διακήρυξης. Επισημαίνεται ότι στις δαπάνες ποιοτικού ελέγχου περιλαμβάνεται επίσης το κόστος κάθε απαιτούμενης δοκιμής πραγματοποιούμενης επί τόπου ή στον χώρο παραγωγής των υλικών, οι τυχόν απαιτούμενες δαπάνες διαπιστευμένων φορέων
- 1.1.20 Η δαπάνη κάθε είδους απαιτούμενης μελέτης σύμφωνα με τους ισχύοντες κανονισμούς και διατάξεις.
- 1.1.21 Οι δαπάνες του Αναδόχου για την τήρηση των απαιτούμενων μέτρων ασφαλείας σύμφωνα με τις ισχύουσες διατάξεις.
- 1.1.22 Οι δαπάνες κρατήσεων σύμφωνα με την ισχύουσα νομοθεσία,.
- 1.1.23 Οι δαπάνες για την κάλυψη των απαιτούμενων εγγυήσεων του εξοπλισμού. Περιλαμβάνονται επίσης οι δαπάνες του Αναδόχου για την άμεση αντικατάσταση υλικού, εξαρτήματος ή εξοπλισμού κατά την διάρκεια ισχύος του χρόνου εγγύησης λόγω βλάβης, ζημίας ή ασυμβατότητας που θα οφείλεται σε πλημμελή σχεδίαση, κατασκευή ή ελαττωματικό υλικό.

- 1.1.24 Οι δαπάνες πρόληψης και αποκατάστασης κάθε είδους ζημίας και αποζημίωσης κάθε είδους βλάβης ή φθοράς που θα λάβουν χώρα κατά την προσκόμιση του εξοπλισμού ή κατά την θέση σε λειτουργία αυτού και θα οφείλονται σε αμέλεια, μη τήρηση συμβατικών όρων και γενικότερα σε υπαιτιότητα του Αναδόχου.
- 1.1.25 Οι δαπάνες ασφάλισης του εξοπλισμού κατά την μεταφορά και προσκόμιση του εξοπλισμού κατά κινδύνων μεταφοράς και απώλειας. Περιλαμβάνονται επίσης οι δαπάνες κάθε είδους ασφάλισης που απαιτείται για το απασχολούμενο από τον Ανάδοχο προσωπικό, οχήματα ή μηχανήματα σύμφωνα με τις κείμενες διατάξεις.
- 1.1.26 Οι δαπάνες εκπαίδευσης του προσωπικού.
- 1.1.27 Κάθε είδους δαπάνη που απαιτείται να γίνει από τον Ανάδοχο, έστω και αν δεν αναφέρεται ρητά παραπάνω για την εμπρόθεσμη τήρηση του χρονοδιαγράμματος.
- 1.1.28 Ο Ανάδοχος οφείλει να εξασφαλίσει την μεταξύ των επιμέρους υλικών, εξαρτημάτων και λοιπού εξοπλισμού συμβατότητα των εξαρτημάτων για την οποία και εγγυάται.

Όλες οι προαναφερόμενες δαπάνες θα συμπεριληφθούν στην προσφορά του προμηθευτή, στην οποία θα περιλαμβάνεται και κάθε άλλο έξοδο που θα προκύπτει κατά την εκτέλεση της προμήθειας και καμία αμφισβήτηση δεν είναι δυνατό να προκύψει ή ενδεχόμενη απαίτηση από τον προμηθευτή, για επιπλέον καταβολή αποζημίωσης σε αυτόν για τις παραπάνω δαπάνες.

12. ΕΙΔΙΚΕΣ ΥΠΟΧΡΕΩΣΕΙΣ ΑΝΑΔΟΧΟΥ

Η εκτέλεση της προμήθειας, ως περιγράφεται στα συμβατικά τεύχη θα γίνει με αποκλειστική ευθύνη του αναδόχου, έτσι ώστε η ολοκλήρωση και η παράδοση των προϊόντων να γίνει με δικά του μέσα και προσωπικό.

Ο ανάδοχος είναι υποχρεωμένος να τηρεί όλους τους κανονισμούς ασφάλειας, είτε αυτοί προκύπτουν από αστυνομικές διατάξεις, είτε από την νομοθεσία. Η τήρηση των κανονισμών ασφάλειας αναφέρεται τόσο για το προσωπικό, όσο και για τα μηχανήματα, αυτοκίνητα, ανυψωτικά μηχανήματα και λοιπό εξοπλισμό που θα χρησιμοποιήσει κατά την εκτέλεση της προμήθειας.

Αυξομείωση ποσοτήτων ή τροποποίηση της Σύμβασης, πραγματοποιείται σύμφωνα με τις διατάξεις του άρθρου 337 του Ν.4412/2016 (ΦΕΚ 147Α'/8-8-2016) όπως τροποποιήθηκε και ισχύει σήμερα.

Ο Ανάδοχος κατά την υπογραφή της Σύμβασης θα δηλώσει την έδρα της επιχείρησής του και την ακριβή διεύθυνσή του. Επίσης στη Σύμβαση που θα καταρτιστεί, ο Ανάδοχος θα πρέπει να δηλώσει τους νόμιμους εκπροσώπους του, τον Αντίκλητό του και τους τυχόν πληρεξουσίους του. Σημειώνεται ιδιαίτερα ότι αλληλογραφία θα γίνεται αποκλειστικά στην Ελληνική γλώσσα και μέσω του Αντικλήτου.

Ο Ανάδοχος είναι αποκλειστικά υπεύθυνος για την έντεχνη, ασφαλή και εμπρόθεσμη προμήθεια των προϊόντων που θα προμηθεύσει, σύμφωνα με τους όρους της Σύμβασης και με όλες τις οδηγίες, στοιχεία, υποδείξεις και εντολές που θα του δώσει η Υπηρεσία.

Η εκτέλεση της προμήθειας, όπως περιγράφεται παραπάνω και σύμφωνα με τους όρους της παρούσας προκήρυξης, θα γίνει με αποκλειστική ευθύνη του αναδόχου, έτσι ώστε η ολοκλήρωση και η παράδοση των προϊόντων να γίνει με δικά του μηχανήματα, μέσα και προσωπικό.

Τα προσφερόμενα προϊόντα θα πρέπει να είναι άριστης ποιότητας και να πληροί τις προδιαγραφές, τύπο και λοιπά τεχνικά χαρακτηριστικά που αναφέρονται στα Συμβατικά Τεύχη της παρούσας προκήρυξης. Ο Ανάδοχος εγγυάται τα προϊόντα που θα προμηθεύσει για την ποιότητά τους και την συμβατότητα τους σύμφωνα με τις απαιτήσεις των τεχνικών προδιαγραφών και λοιπών συμβατικών τευχών. Οποιαδήποτε καθυστέρηση προκύψει ή απόρριψη των παραδιδόμενων προϊόντων λόγω ουσιωδών αποκλίσεων από τις τεχνικές απαιτήσεις και προδιαγραφές αυτού σύμφωνα με τους όρους της παρούσας διακήρυξης από την Υπηρεσία και ορθή επανάληψη της προμήθειας, δεν αποτελούν λόγο για τον Ανάδοχο να ζητήσει παράταση της συμβατικής προθεσμίας ή οποιαδήποτε αποζημίωση αλλά βαρύνουν τον ίδιο.

Σε περίπτωση που κατά τη διάρκεια εκτέλεσης της σύμβασης μέρος ή το σύνολο των παραδιδόμενων προϊόντων αποκλίνει ουσιωδώς από τις απαιτήσεις των προδιαγραφών και γενικά δεν συμφωνεί με εκείνα που ορίζονται στη παρούσα διακήρυξη, τότε εφαρμόζονται οι σχετικές διατάξεις που προβλέπονται από τους όρους της παρούσας διακήρυξης.

13. ΛΟΙΠΕΣ ΥΠΟΧΡΕΩΣΕΙΣ ΑΝΑΔΟΧΟΥ

Ο ΠΡΟΜΗΘΕΥΤΗΣ οφείλει επίσης :

- Να προμηθεύσει, φορτοεκφορτώσει, μεταφορτώσει, διακινήσει με ασφαλή τρόπο και με δικές του δαπάνες, και σύμφωνα με τις ισχύουσες διατάξεις τα προϊόντα ως καθορίζεται από τις τεχνικές προδιαγραφές και τα συμβατικά τεύχη .
- Ο Ανάδοχος κατά την υπογραφή της Σύμβασης θα δηλώσει την έδρα της επιχείρησής του και την ακριβή διεύθυνσή του. Επίσης στη Σύμβαση που θα καταρτιστεί, ο Ανάδοχος θα πρέπει να δηλώσει τους νόμιμους εκπροσώπους του, τον Αντίκλητό του και τους τυχόν πληρεξουσίους του. Σημειώνεται ιδιαίτερα ότι η αλληλογραφία θα γίνεται αποκλειστικά στην Ελληνική γλώσσα και μέσω του Αντικλήτου.
- Ο Ανάδοχος είναι αποκλειστικά υπεύθυνος για την έντεχνη, ασφαλή και εμπρόθεσμη προμήθεια των προϊόντων που θα προμηθεύσει, σύμφωνα με τους όρους της Σύμβασης και με όλες τις οδηγίες, στοιχεία, υποδείξεις και εντολές που θα του δώσει η Υπηρεσία. Αν παρουσιαστεί οποιαδήποτε κακοτεχνία, παράλειψη ή ατέλεια στα υλικά που θα προμηθευτούν ή αν ο Ανάδοχος δεν τηρήσει ή παραβεί οποιαδήποτε υποχρέωσή του κατά τη Σύμβαση ή το Νόμο, είναι υποχρεωμένος να αποζημιώσει τον ιδιοκτήτη για οποιαδήποτε θετική ζημία του που θα οφείλεται στο λόγο αυτό, επιπλέον των ποινικών ρητρών λόγω καθυστέρησης που υποχρεούται να καταβάλλει σύμφωνα με όσα προβλέπει η Σύμβαση.
- Η εκτέλεση της προμήθειας, όπως προδιαγράφεται παραπάνω, θα γίνει με αποκλειστική ευθύνη του αναδόχου, έτσι ώστε η ολοκλήρωση και η παράδοση των υλικών να γίνει με δικά του μηχανήματα, μέσα και προσωπικό.
- Ο Ανάδοχος είναι υπεύθυνος για την εκπόνηση κάθε μελέτης που απαιτείται από τους ισχύοντες κανονισμούς και διατάξεις.
- Ο ανάδοχος είναι υποχρεωμένος να τηρεί όλους τους κανονισμούς ασφάλειας από οπουδήποτε αυτοί προκύπτουν.
- Ο ΑΝΑΔΟΧΟΣ οφείλει να ασφαλίσει τις αποστολές των εμπορευμάτων του κατά κινδύνων μεταφοράς και απώλειας μέχρι τον συμφωνημένο τόπο παράδοσης. Σε περίπτωση ζημίας κατά την μεταφορά, ο ΑΝΑΔΟΧΟΣ οφείλει να προβεί με δικές του δαπάνες στην άμεση αντικατάσταση των καταστραφέντων ή απολεσθέντων προϊόντων ή μέρους αυτών. Η δε Αναθέτοντα Φορέα οφείλει

να αναγγείλει αμέσως την ζημία και να αποστείλει το πιστοποιητικό του μεταφορέα για την ζημία στον ΑΝΑΔΟΧΟ, ώστε ο τελευταίος να προβεί σε όλες τις απαραίτητες ενέργειες για την κατοχύρωση της απαίτησης της έναντι της ασφαλιστικής εταιρείας. Η μεταφορά των υλικών γίνεται με ευθύνη του ΑΝΑΔΟΧΟΥ για λογαριασμό του ΑΓΟΡΑΣΤΗ.

14. ΥΠΟΧΡΕΩΣΕΙΣ ΑΝΑΘΕΤΟΝΤΟΣ ΦΟΡΕΑ

1. Η ΔΕΥΑ ΚΟΖΑΝΗΣ οφείλει στο πλαίσιο της παρούσας σύμβασης να τηρεί και εφαρμόζει την ισχύουσα νομοθεσία και τις ενσωματωμένες στην παρούσα σύμβαση διατάξεις ως αυτές τροποποιούνται, συμπληρώνονται και ισχύουν κατά τον χρόνο της δημοπρασίας εκτός αν άλλως ορίζεται από αυτές.
2. Να υπογράψει το αρμόδιο εξουσιοδοτημένο προσωπικό της αναθέτουσας Αρχής το τιμολόγιο ή δελτίο αποστολής για την παραλαβή των προϊόντων καθώς και κάθε άλλο έντυπο που προβλέπεται στην παρούσα και λοιπά συμβατικά τεύχη,
3. Να αναγνωρίζει εγγράφως μετά από πρόσκληση του ΠΡΟΜΗΘΕΥΤΗ εκάστοτε τυχόν οφειλή της,
4. Η ΔΕΥΑ ΚΟΖΑΝΗΣ δεσμεύεται να καταβάλλει το τίμημα των από αυτή παραγγελόμενων εμπορευμάτων υποχρεωτικά και χωρίς εξαίρεση με κατάθεση σε τραπεζικό λογαριασμό του ΠΡΟΜΗΘΕΥΤΗ που θα της υποδειχθεί εντός το αργότερο 60 ημερών από την ημερομηνία ΟΡΙΣΤΙΚΗΣ ΠΑΡΑΛΑΒΗΣ των προϊόντων.
5. Ο ΠΡΟΜΗΘΕΥΤΗΣ δύναται να αρνηθεί περαιτέρω παραδόσεις προϊόντων στην περίπτωση που υπάρχουν εκ μέρους του ΑΓΟΡΑΣΤΗ ληξιπρόθεσμες οφειλές σύμφωνα με τα προηγούμενα υποχρεώσεις.

15. ΠΟΙΝΙΚΕΣ ΡΗΤΡΕΣ ΓΙΑ ΠΑΡΑΒΙΑΣΗ ΠΡΟΘΕΣΜΙΩΝ

- a. Αν τα προϊόντα φορτωθούν – παραδοθούν ή αντικατασταθούν μετά τη λήξη του συμβατικού χρόνου και μέχρι λήξης του χρόνου της παράτασης που χορηγήθηκε, σύμφωνα με το άρθρο 206 του Ν.4412.2016, επιβάλλεται πρόστιμο 5% επί της συμβατικής αξίας της ποσότητας που παραδόθηκε εκπρόθεσμα.
- b. Το παραπάνω πρόστιμο υπολογίζεται επί της συμβατικής αξίας των εκπρόθεσμα παραδοθέντων υλικών, χωρίς ΦΠΑ. Εάν τα υλικά που παραδόθηκαν εκπρόθεσμα επηρεάζουν τη χρησιμοποίηση των υλικών που παραδόθηκαν εμπρόθεσμα, το πρόστιμο υπολογίζεται επί της συμβατικής αξίας της συνολικής ποσότητας αυτών.
- c. Κατά τον υπολογισμό του χρονικού διαστήματος της καθυστέρησης για φόρτωση- παράδοση ή αντικατάσταση των υλικών, με απόφαση του αποφαινόμενου οργάνου (ΔΣ ΔΕΥΑ ΚΟΖΑΝΗΣ), ύστερα από γνωμοδότηση του αρμοδίου οργάνου, δεν λαμβάνεται υπόψη ο χρόνος που παρήλθε πέραν του εύλογου, κατά τα διάφορα στάδια των διαδικασιών, για το οποίο δεν ευθύνεται ο προμηθευτής και παρατείνεται, αντίστοιχα, ο χρόνος φόρτωσης - παράδοσης.
- d. Εφόσον ο προμηθευτής έχει λάβει προκαταβολή, εκτός από το προβλεπόμενο κατά τα ανωτέρω πρόστιμο, καταλογίζεται σε βάρος του και τόκος επί του ποσού της προκαταβολής, που υπολογίζεται από την επομένη της λήξης του συμβατικού χρόνου, μέχρι την προσκόμιση του συμβατικού υλικού, με το ισχύον κάθε φορά ανώτατο όριο του ποσοστού του τόκου υπερημερίας.
- e. Η είσπραξη του προστίμου και των τόκων επί της προκαταβολής γίνεται με παρακράτηση από το ποσό πληρωμής του προμηθευτή ή, σε περίπτωση ανεπάρκειας ή έλλειψης αυτού, με ισόποση κατάπτωση της εγγύησης καλής εκτέλεσης και προκαταβολής αντίστοιχα, εφόσον ο προμηθευτής δεν καταθέσει το απαιτούμενο ποσό.

Σε περίπτωση ένωσης οικονομικών φορέων, το πρόστιμο και οι τόκοι επιβάλλονται αναλόγως σε όλα τα μέλη της ένωσης.

16. ΕΚΠΤΩΣΗ ΠΡΟΜΗΘΕΥΤΗ

Ο ανάδοχος κηρύσσεται υποχρεωτικά έκπτωτος¹⁹¹ από την ανάθεση που έγινε στο όνομα του και από κάθε δικαίωμα που απορρέει από αυτήν, με απόφαση του αναθέτοντος Φορέα (ΔΣ ΔΕΥΑ ΚΟΖΑΝΗΣ), ύστερα από γνωμοδότηση του αρμόδιου οργάνου, εφόσον:

- (α) Στην περίπτωση που δεν προσέλθει για την υπογραφή της σύμβασης,
- (β) Εφόσον δεν φόρτωσε, παρέδωσε, ή αντικατέστησε τα συμβατικά υλικά ή δεν επισκεύασε ή συντήρησε αυτά μέσα στον συμβατικό χρόνο ή στον χρόνο παράτασης που του δόθηκε, σύμφωνα με όσα προβλέπονται στο άρθρο 206 του ν. 4412/2016,
- (γ) Εφόσον συντρέχουν οι προϋποθέσεις του άρθρου 14 της παρούσας.

Ο Οικονομικός Φορέας Δεν κηρύσσεται έκπτωτος όταν:

- α) Η σύμβαση δεν υπογράφηκε ή το υλικό δεν φορτώθηκε ή δεν παραδόθηκε με ευθύνη του Φορέα που εκτελεί την σύμβαση ή
- β) συντρέχουν λόγοι ανωτέρας βίας

Στον οικονομικό φορέα που κηρύσσεται έκπτωτος από την κατακύρωση, ανάθεση ή σύμβαση, επιβάλλονται, με απόφαση του αποφαινόμενου οργάνου, ύστερα από γνωμοδότηση του αρμοδίου οργάνου, το οποίο υποχρεωτικά καλεί τον ανάδοχο προς παροχή εξηγήσεων, αθροιστικά, οι παρακάτω κυρώσεις:

- α) ολική κατάπτωση της εγγύησης συμμετοχής ή καλής εκτέλεσης της σύμβασης, κατά περίπτωση,
- β) είσπραξη εντόκως της προκαταβολής που χορηγήθηκε στον έκπτωτο από τη σύμβαση ανάδοχο είτε από ποσό που δικαιούται να λάβει είτε με κατάθεση του ποσού από τον ίδιο είτε με κατάπτωση της εγγύησης προκαταβολής. Ο υπολογισμός των τόκων γίνεται από την ημερομηνία λήψης της προκαταβολής από τον ανάδοχο μέχρι την ημερομηνία έκδοσης της απόφασης κήρυξης του ως έκπτωτου, με το ισχύον κάθε φορά ανώτατο όριο επιτοκίου για τόκο από δικαιοπραξία, από την ημερομηνία δε αυτή και μέχρι της επιστροφής της, με το ισχύον κάθε φορά επιτόκιο για τόκο υπερημερίας.

Επιπλέον μπορεί να επιβληθεί ο προβλεπόμενος από το άρθρο 74 του ν. 4412/2016 αποκλεισμός του αναδόχου από τη συμμετοχή του σε διαδικασίες δημοσίων συμβάσεων.

Αν το υλικό φορτωθεί - παραδοθεί ή αντικατασταθεί μετά τη λήξη του συμβατικού χρόνου και μέχρι λήξης του χρόνου της παράτασης που χορηγήθηκε, σύμφωνα με το άρθρο 206 του Ν.4412/16, επιβάλλεται πρόστιμο¹⁹² 5% επί της συμβατικής αξίας της ποσότητας που παραδόθηκε εκπρόθεσμα.

Το παραπάνω πρόστιμο υπολογίζεται επί της συμβατικής αξίας των εκπρόθεσμα παραδοθέντων υλικών, χωρίς ΦΠΑ. Εάν τα υλικά που παραδόθηκαν εκπρόθεσμα επηρεάζουν τη χρησιμοποίηση των υλικών που παραδόθηκαν εμπρόθεσμα, το πρόστιμο υπολογίζεται επί της συμβατικής αξίας της συνολικής ποσότητας αυτών.

Κατά τον υπολογισμό του χρονικού διαστήματος της καθυστέρησης για φόρτωση- παράδοση ή αντικατάσταση των υλικών, με απόφαση του αποφαινόμενου οργάνου, ύστερα από γνωμοδότηση του

¹⁹¹ Άρθρο 203 του ν. 4412/2016

¹⁹² Άρθρο 207 του ν. 4412/2016

αρμοδίου οργάνου, δεν λαμβάνεται υπόψη ο χρόνος που παρήλθε πέραν του εύλογου, κατά τα διάφορα στάδια των διαδικασιών, για το οποίο δεν ευθύνεται ο ανάδοχος και παρατείνεται, αντίστοιχα, ο χρόνος φόρτωσης - παράδοσης.

Η είσπραξη του προστίμου γίνεται με παρακράτηση από το ποσό πληρωμής του αναδόχου ή, σε περίπτωση ανεπάρκειας ή έλλειψης αυτού, με ισόποση κατάπτωση της εγγύησης καλής εκτέλεσης και προκαταβολής αντίστοιχα, εφόσον ο ανάδοχος δεν καταθέσει το απαιτούμενο ποσό.

Σε περίπτωση ένωσης οικονομικών φορέων, το πρόστιμο και οι τόκοι επιβάλλονται αναλόγως σε όλα τα μέλη της ένωσης.

17. ΠΡΟΕΛΕΥΣΗ ΠΡΟΙΟΝΤΩΝ

Ο ΑΝΆΔΟΧΟΣ θα πρέπει να δηλώσει το εργοστάσιο – μονάδα παραγωγής από το οποίο θα προέρχονται τα προσφερόμενα προϊόντα καθώς και τον τόπο εγκατάστασής του όπως επίσης και τον φορέα διακίνησης – για την περίπτωση που δεν το διακινεί ο ίδιος. Προσφορά στην οποία δεν θα υπάρχουν οι προαναφερόμενες δηλώσεις θα απορρίπτονται ως απαράδεκτες.

Εάν διαπιστωθεί από την υπηρεσία ανυπαρξία του εργοστασίου που δηλώθηκε με την προσφορά κατά την ημερομηνία διενέργειας του διαγωνισμού η προσφορά απορρίπτεται. Η προσφορά απορρίπτεται ως απαράδεκτη και όταν στο εργοστάσιο που δηλώνεται για την προέλευση των προϊόντων μερικώς ή ολικώς, έχει επιβληθεί ποινή αποκλεισμού από τους διαγωνισμούς του Δημοσίου και των Οργανισμών Τοπικής Αυτοδιοίκησης, που ισχύει κατά την ημερομηνία διενέργειας του Διαγωνισμού.

Μετά την υπογραφή της σύμβασης επιτρέπεται η αλλαγή του εργοστασίου που δηλώθηκε με την προσφορά και με βάση την οποία έγινε η κατακύρωση μετά από γνώμη του αρμοδίου οργάνου με απόφαση του ΔΣ ΔΕΥΑ ΚΟΖΑΝΗΣ.

Προέλευση του προϊόντος από άλλη πηγή από εκείνη που δηλώθηκε στην προσφορά χωρίς προηγούμενη κατά τα ανωτέρω έγκριση της Υπηρεσίας Διενέργειας Διαγωνισμού συνεπάγεται την κήρυξη του προμηθευτή έκπτωτου από τη σύμβαση με τις προβλεπόμενες κυρώσεις.

Κατά τα λοιπά ισχύουν οι διατάξεις του Ν.4412/2016

18. ΔΕΙΓΜΑΤΟΛΗΨΙΑ

Δεν προβλέπεται ΔΕΙΓΜΑΤΟΛΗΨΙΑ στην παρούσα σύμβαση.

19. ΑΝΩΤΕΡΑ ΒΙΑ

Τα συμβαλλόμενα μέρη δεν ευθύνονται για τη μη εκπλήρωση των συμβατικών τους υποχρεώσεων, στο μέτρο που η αδυναμία εκπλήρωσης οφείλεται σε περιστατικά ανωτέρας βίας, υπό την προϋπόθεση ότι η επικαλούμενη ανωτέρα βία αποδεικνύεται δεόντως και επαρκώς από αυτόν που την επικαλείται. Ως περιπτώσεις ανωτέρας βίας αναφέρονται ενδεικτικά οι παρακάτω :

1. Γενική απεργία, που συνεπάγεται την διακοπή των εργασιών του καταστήματος ή του εργοστασίου του προμηθευτή
2. Γενική ή μερική πυρκαγιά στο κατάστημα ή στο εργοστάσιο του προμηθευτή
3. Πλημμύρα
4. Σεισμός
5. Πόλεμος
6. Εμπορικός αποκλεισμός μεταφορών
7. Εμπορικός αποκλεισμός εισαγωγής (EMBARGO).

8. Δυσμενείς καιρικές συνθήκες με αποκλεισμό μεταφορών.

Ο Ανάδοχος, επικαλούμενος υπαγωγή της αδυναμίας εκπλήρωσης υποχρεώσεων του σε γεγονός που εμπίπτει στην προηγούμενη παράγραφο, οφείλει να γνωστοποιήσει εγγράφως και να επικαλεστεί προς την Αναθέτοντα Φορέα τους σχετικούς λόγους και περιστατικά εντός αποσβεστικής προθεσμίας είκοσι (20) ημερών από τότε που συνέβησαν, προσκομίζοντας στην Υπηρεσία τα απαραίτητα αποδεικτικά στοιχεία. Σε περίπτωση που ο προμηθευτής μέσα στην ανωτέρω προθεσμία των 20 ημερών δεν αναφέρει τα περιστατικά και δεν προσκομίσει τα απαιτούμενα αποδεικτικά στοιχεία, στερείται του δικαιώματος να επικαλεστεί την ύπαρξη ανωτέρας βίας.

20. ΑΠΟΣΤΟΛΗ – ΜΕΤΑΦΟΡΑ ΑΣΦΑΛΙΣΗ ΚΑΤΑ ΤΗΝ ΜΕΤΑΦΟΡΑ

Ο ΠΡΟΜΗΘΕΥΤΗΣ υποχρεούται στην τήρηση και εφαρμογή όλων των κανονισμών και διατάξεων ασφαλείας τόσο κατά την μεταφορά όσο κατά τα στάδια φόρτωσης εκφόρτωσης των προϊόντων καθώς και κατά την διάρκεια εγκατάστασης της μονάδας, διενέργειας ελέγχων και δοκιμών, είτε αυτοί προκύπτουν από αστυνομικές διατάξεις είτε από την ισχύουσα νομοθεσία και τεχνικούς κανονισμούς. Οφείλει δε, εφόσον από την φύση της εργασίας και την ισχύουσα νομοθεσία απαιτείται, να απασχολεί κατάλληλα εξειδικευμένο, αδειοδοτημένο και εξουσιοδοτημένο προσωπικό, ιδιαίτερα δε κατά την εκτέλεση ηλεκτρολογικών εργασιών και την χρήση ανυψωτικών μηχανημάτων. Η αποστολή θα γίνεται τμηματικά ενώ η μέθοδος μεταφοράς καθορίζεται στα συμβατικά τεύχη. Η ΔΕΥΑ ΚΟΖΑΝΗΣ υποχρεούται να επιστρέφει στον ΠΡΟΜΗΘΕΥΤΗ το σχετικό αντίγραφο του δελτίου αποστολής, νόμιμα υπογεγραμμένο. Ο ΑΝΑΔΟΧΟΣ οφείλει να ασφαλίζει τις αποστολές των εμπορευμάτων του κατά κινδύνων μεταφοράς και απώλειας μέχρι τον συμφωνημένο τόπο παράδοσης. Σε περίπτωση ζημίας κατά την μεταφορά, ο ΑΝΑΔΟΧΟΣ οφείλει να προβεί με δικές του δαπάνες στην άμεση αντικατάσταση των καταστραφέντων ή απολεσθέντων προϊόντων ή μέρους αυτών. Η δε Αναθέτοντα Φορέα οφείλει να αναγγείλει αμέσως την ζημία και να αποστείλει το πιστοποιητικό του μεταφορέα για την ζημία στον ΑΝΑΔΟΧΟ, ώστε ο τελευταίος να προβεί σε όλες τις απαραίτητες ενέργειες για την κατοχύρωση της απαίτησης της έναντι της ασφαλιστικής εταιρείας. Η μεταφορά των υλικών γίνεται με ευθύνη του ΑΝΑΔΟΧΟΥ για λογαριασμό του ΑΓΟΡΑΣΤΗ.

21. ΤΕΚΜΗΡΙΩΣΗ ΣΥΜΒΑΣΗΣ

Η παρούσα σύμβαση περιλαμβάνει και ο Ανάδοχος Υποχρεούται προ της παραλαβής (προσωρινής ή οριστικής) των προϊόντων να παραδώσει τα προβλεπόμενα στο κείμενο Τεχνικών προδιαγραφών και Φύλλο συμμόρφωσης έγγραφα.

22. ΠΝΕΥΜΑΤΙΚΑ ΔΙΚΑΙΩΜΑΤΑ

(α) Όλες οι εκθέσεις και τα συναφή στοιχεία και κάθε άλλο σχετικό έγγραφο ή υλικό που αποκτάται, συγκεντρώνεται ή καταρτίζεται από τον Προμηθευτή κατά την εκτέλεση της Σύμβασης, είναι εμπιστευτικά και ανήκουν στην απόλυτη ιδιοκτησία του Αγοραστή. Ο ΠΡΟΜΗΘΕΥΤΗΣ, μόλις ολοκληρώσει την εκτέλεση της Σύμβασης, παραδίδει όλα τα έγγραφα και τα στοιχεία στον Αγοραστή. Ο ΠΡΟΜΗΘΕΥΤΗΣ μπορεί να κρατά αντίγραφα αυτών των εγγράφων και στοιχείων, αλλά δεν επιτρέπεται να τα χρησιμοποιεί για σκοπούς άλλους από της Σύμβασης, χωρίς την προηγούμενη γραπτή συναίνεση του Αγοραστή. Κατά τα λοιπά ισχύουν οι διατάξεις του ν.2121/1993 περί πνευματικής ιδιοκτησίας.

(β) Ο Προμηθευτής υποχρεούται να εκπληρώσει την παροχή ελεύθερη δικαιωμάτων πνευματικής και βιομηχανικής ιδιοκτησίας τρίτων (δικαιώματα προστασίας) μόνο στην χώρα του τόπου παράδοσης. Αν τρίτος εγείρει δικαιολογημένες αξιώσεις κατά του Αγοραστή για παράβαση δικαιωμάτων προστασίας από παροχές του Προμηθευτή, οι οποίες χρησιμοποιούνται σύμφωνα με την παρούσα, ο Προμηθευτής ευθύνεται έναντι του Αγοραστή εντός του χρόνου εγγύησης κατά την κρίση του με δαπάνες του να αποκτήσει για τις παροχές αυτές άδεια χρήσης, να τις τροποποιήσει ώστε να μην προσβάλλεται το δικαίωμα προστασίας ή να τις αντικαταστήσει. Περαιτέρω αξιώσεις του Αγοραστή αποκλείονται. Ο Αγοραστής υποχρεούται να ειδοποιήσει άμεσα γραπτά τον Προμηθευτή για τις αξιώσεις του τρίτου, να μην αναγνωρίσει την προσβολή και να επιφυλαχθεί όλων των μέσων άμυνας και συμβιβασμού υπέρ του Προμηθευτή. Σε αντίθετη περίπτωση αποκλείονται αξιώσεις του Αγοραστή. Αξιώσεις του Αγοραστή αποκλείονται περαιτέρω, εφόσον η προσβολή

των δικαιωμάτων προστασίας προέκυψε από προδιαγραφές του Αγοραστή, από μη προβλέψιμη για τον Προμηθευτή χρήση ή προκλήθηκε από την τροποποίηση της παροχής από τον Αγοραστή ή τη χρήση της μαζί με προϊόντα που δεν παρασχέθηκαν από τον Αγοραστή. Αξιώσεις του Αγοραστή κατά του Προμηθευτή και των βοηθών εκπλήρωσης (προσθηθέντων) αυτού λόγω νομικού ελαττώματος πέρα από τις ρυθμιζόμενες στο παρόν άρθρο αποκλείονται.

23. ΕΜΠΙΣΤΕΥΤΙΚΟΤΗΤΑ

(α) Καθ' όλη τη διάρκεια της Σύμβασης αλλά και μετά την λήξη ή λύση αυτής, ο ΠΡΟΜΗΘΕΥΤΗΣ θα αναλάβει την υποχρέωση να τηρήσει εμπιστευτικές και να μη γνωστοποιήσει σε οποιοδήποτε τρίτο, οποιαδήποτε έγγραφα ή πληροφορίες που θα περιέλθουν σε γνώση του κατά την εκπλήρωση των συμβατικών υποχρεώσεων του. Επίσης θα αναλάβει την υποχρέωση να μην γνωστοποιήσει οποιοδήποτε έγγραφο ή πληροφορία που σχετίζεται με την Προμήθεια που θα εκτελέσει χωρίς την προηγούμενη έγγραφη έγκριση του Αγοραστή. Ειδικότερα :

- Όλα τα πληροφοριακά στοιχεία (γραπτά και προφορικά) που θα περιέλθουν στην αντίληψη του Προμηθευτή κατά την υλοποίηση της προμήθειας αυτού θεωρούνται εμπιστευτικά και δεν επιτρέπεται να γνωστοποιηθούν ή δημοσιοποιηθούν. Ο ΠΡΟΜΗΘΕΥΤΗΣ οφείλει να κρατά μυστική κάθε πληροφορία που περιέρχεται στην αντίληψή του κατά την εκτέλεση της παρούσας προμήθειας και δεν αποκαλύπτει τέτοιες πληροφορίες σε τρίτα πρόσωπα, ενώ ο ΠΡΟΜΗΘΕΥΤΗΣ επιβάλλει την υποχρέωση αυτή στους υπεργολάβους του και στους με οποιονδήποτε τρόπο συνδεόμενους με αυτόν για την εκτέλεση της παρούσας προμήθειας.
- Ο ΠΡΟΜΗΘΕΥΤΗΣ δύναται να αποκαλύπτει εμπιστευτικές πληροφορίες σε όσους υπαλλήλους ασχολούνται άμεσα με την εκτέλεση της παρούσας προμήθειας και διασφαλίζει ότι οι υπάλληλοι αυτοί είναι σε πλήρη γνώση και συμφωνούν με τις υποχρεώσεις εμπιστευτικότητας και εχεμύθειας. Ο ΠΡΟΜΗΘΕΥΤΗΣ μεταφέρει αυτές τις υποχρεώσεις του και στους υπεργολάβους του και στους με οποιονδήποτε τρόπο συνδεόμενους με αυτόν για την εκτέλεση της παρούσας προμήθειας.
- Σε κάθε περίπτωση απαγορεύεται η χρήση ή εκμετάλλευση των πληροφοριών οι οποίες θα περιέλθουν σε γνώση του Προμηθευτή καθ' οιονδήποτε τρόπο, στα πλαίσια εκτέλεσης της παρούσας προμήθειας, οι οποίες είναι εμπιστευτικές για σκοπούς διαφορετικούς από την εκτέλεση της προμήθειας αυτής. Ως εμπιστευτικές πληροφορίες και στοιχεία νοούνται όσα δεν είναι γνωστά σε τρίτους, ακόμα και αν δεν έχουν χαρακτηριστεί ως τέτοια.

(β) Ο ΠΡΟΜΗΘΕΥΤΗΣ αναλαμβάνει την υποχρέωση να εξασφαλίζει τη διαφύλαξη όλων των πληροφοριακών στοιχείων στους κοινούς χώρους συνεργασίας και στους ανθρώπους που ασχολούνται με την προμήθεια, αποκλειόμενης της διαφυγής, διαρροής ή μεταφοράς σε άλλα άτομα, χώρους ή εταιρείες. Ο ΠΡΟΜΗΘΕΥΤΗΣ υποχρεούται να ενημερώνει τον Αγοραστή για τα μέτρα που παίρνει προς την κατεύθυνση αυτή.

24. ΠΡΟΣΩΠΙΚΑ ΔΕΔΟΜΕΝΑ

Όλες οι πληροφορίες που υποβάλλονται στον ΑΝΑΔΟΧΟ από την ΥΠΗΡΕΣΙΑ και τα αρχεία δεδομένων προσωπικού χαρακτήρα που τηρούνται από αυτήν στο πλαίσιο των μεταξύ του ΑΝΑΔΟΧΟΥ και της υπηρεσίας συναλλαγών, υπόκεινται στις διατάξεις του Ν.2472/1997 "Περί προστασίας του ατόμου από την επεξεργασία δεδομένων προσωπικού χαρακτήρα", σύμφωνα με τα ειδικότερα οριζόμενα στο Ν 2472/1997. Τα Προσωπικά Δεδομένα συμπεριλαμβάνουν όσες πληροφορίες και στοιχεία είναι αναγκαία για την υποστήριξη, εκπλήρωση, προστασία και προώθηση της κάθε συναλλακτικής σχέσης με Την ΥΠΗΡΕΣΙΑ και μπορεί να είναι διαφορετικά ανάλογα με το είδος της συναλλακτικής σχέσης. Η ΥΠΗΡΕΣΙΑ συναινεί ανεπιφύλακτα στην τήρηση και επεξεργασία των Προσωπικών Δεδομένων από τον ΑΝΑΔΟΧΟ, περαιτέρω δε συμφωνεί και αποδέχεται ότι: (i) Σκοπός της επεξεργασίας των Προσωπικών Δεδομένων είναι η υποστήριξη, προώθηση και εκτέλεση της συναλλακτικής σχέσης με την ΥΠΗΡΕΣΙΑ καθώς και η εκπλήρωση υποχρεώσεων του ΑΝΑΔΟΧΟΥ ως υπεύθυνου της επεξεργασίας, που επιβάλλονται από το νόμο, (ii) Ο ΑΝΑΔΟΧΟΣ δε θα διαβιβάζει ή γνωστοποιεί τα Προσωπικά Δεδομένα σε τρίτους, εκτός αν πρόκειται για: 1) εταιρείες προς τις οποίες έχει αναθέσει μερικά ή ολικά την εκτέλεση της επεξεργασίας των Προσωπικών Δεδομένων, σύμφωνα με το νόμο,

2) εταιρείες του Ομίλου ΑΝΑΔΟΧΟΥ, 3) διαβίβαση ή γνωστοποίηση που επιβάλλεται από το νόμο ή δικαστική απόφαση, και 4) διαβίβαση που επιβάλλεται για την εκτέλεση της μεταξύ του ΑΝΑΔΟΧΟΥ και της ΥΠΗΡΕΣΙΑΣ συναλλαγής. Η επεξεργασία Προσωπικών Δεδομένων θα διατηρηθεί και μετά την λήξη της συναλλακτικής σχέσης με Την ΥΠΗΡΕΣΙΑ για όσο χρονικό διάστημα απαιτείται από την ισχύουσα νομοθεσία. Η ΥΠΗΡΕΣΙΑ έχει το δικαίωμα να γνωρίζει εάν τα Προσωπικά Δεδομένα αποτελούν ή αποτέλεσαν αντικείμενο επεξεργασίας καθώς και να προβάλλει οποτεδήποτε αντιρρήσεις για την επεξεργασία των Προσωπικών Δεδομένων που τον αφορά. Για τυχόν άσκηση των δικαιωμάτων πρόσβασης και αντίρρησης σχετικά με την επεξεργασία Προσωπικών Δεδομένων του, ο ΥΠΗΡΕΣΙΑ μπορεί να απευθύνεται στην έδρα του ΑΝΑΔΟΧΟΥ.

25. ΕΥΘΥΝΗ ΑΝΑΔΟΧΟΥ

Ο ΑΝΑΔΟΧΟΣ ευθύνεται προσωπικά αυτός και μόνο αυτός, αποκλεισμένης ρητώς και απολύτως κάθε ευθύνης της ΔΗΜΟΤΙΚΗΣ ΕΠΙΧΕΙΡΗΣΗΣ ΥΔΡΕΥΣΗΣ ΑΠΟΧΕΤΕΥΣΗΣ ΚΟΖΑΝΗΣ για τα κατά την διάρκεια εκτέλεσης της σύμβασης ατυχήματα ή βλάβες που μπορεί να συμβούν στο πάσης φύσεως προσωπικό του ή σε τρίτους από οποιοδήποτε λόγο ή αιτία και υποχρεούται να καταβάλλει κάθε θετική και αποθετική ζημία που τυχόν ήθελε προκύψει για τους λόγους αυτούς κατά την διάρκεια εκτέλεσης της παρούσας σύμβασης προμήθειας.

26. ΜΕΤΑΒΙΒΑΣΗ ΚΙΝΔΥΝΟΥ

1. Ο ΑΓΟΡΑΣΤΗΣ φέρει τον κίνδυνο από την στιγμή παράδοσης του αντικειμένου της παραγγελίας στον συμφωνημένο τόπο παράδοσης.
2. Σε περίπτωση που τα υλικά πρόκειται να εγκατασταθούν από τον ΠΡΟΜΗΘΕΥΤΗ, ο κίνδυνος μεταβιβάζεται στον ΑΓΟΡΑΣΤΗ από την στιγμή άφιξης τους στον τόπο εγκατάστασης.
3. Σε περίπτωση που η αποστολή γίνεται για λογαριασμό και με ευθύνη του ΑΓΟΡΑΣΤΗ, ο κίνδυνος μεταβιβάζεται από την στιγμή παράδοσης των υλικών στον μεταφορέα.

27. ΠΑΡΑΚΡΑΤΗΣΗ – ΜΕΤΑΒΙΒΑΣΗ ΚΥΡΙΟΤΗΤΑΣ

Η κυριότητα και η νομή του παραδιδόμενου εξοπλισμού παραμένει στον ΠΡΟΜΗΘΕΥΤΗ μέχρι την πλήρη και εμπρόθεσμη αποπληρωμή του συμφωνηθέντος τιμήματος από τον ΑΓΟΡΑΣΤΗ, ο οποίος έως τότε θα έχει μόνον την κατοχή του εξοπλισμού ευθυνόμενος για κάθε πταίσμα για την φύλαξη του εξοπλισμού. Ο ΑΓΟΡΑΣΤΗΣ δεν έχει κανένα δικαίωμα μεταβίβασης του παραδιδόμενου από τον ΠΡΟΜΗΘΕΥΤΗ εξοπλισμού σε οποιονδήποτε τρίτο μέχρι την πλήρη και ολοσχερή αποπληρωμή του συμφωνηθέντος τιμήματος.

Με την πλήρη εξόφληση του τιμήματος (καταβολή όλων των δόσεων ή εξόφληση όλων των αξιογράφων), ο ΑΓΟΡΑΣΤΗΣ γίνεται αυτοδικαίως κύριος και νομέας του εξοπλισμού που έχει αγορασθεί από αυτόν.

28. ΒΙΟΜΗΧΑΝΙΚΗ ΙΔΙΟΚΤΗΣΙΑ

Ο ΑΓΟΡΑΣΤΗΣ αναγνωρίζει το αποκλειστικό δικαίωμα του ΠΡΟΜΗΘΕΥΤΗ ή των εταιρειών αυτού σε οποιοδήποτε δικαίωμα (πνευματικής και βιομηχανικής) ιδιοκτησίας εμπεριέχεται ή/και αφορά στον πωλούμενο εξοπλισμό. Σε αντίθετη περίπτωση επέρχεται καταλογισμός ευθυνών σύμφωνα με την ισχύουσα εθνική, κοινοτική και διεθνή νομοθεσία, η δε ΠΡΟΜΗΘΕΥΤΗΣ διατηρεί κάθε δικαίωμα αποζημίωσής της για κάθε θετική ή αποθετική ζημία υποστεί από τυχόν προσβολή από τον ΑΓΟΡΑΣΤΗ και/ή των προστηθέντων αυτού, οποιουδήποτε των ανωτέρω δικαιωμάτων του ΠΡΟΜΗΘΕΥΤΗ και/ή των εταιρειών του.

29. ΕΚΧΩΡΗΣΗ ΣΥΜΒΑΣΗΣ

Απαγορεύεται ρητά η εκχώρηση και η ενεχυρίαση από τον προμηθευτή των από την σύμβαση προερχομένων απαιτήσεων του κατά της ΔΗΜΟΤΙΚΗΣ ΕΠΙΧΕΙΡΗΣΗΣ ΥΔΡΕΥΣΗΣ ΑΠΟΧΕΤΕΥΣΗΣ ΚΟΖΑΝΗΣ προς κάθε τρίτο, σε

περίπτωση δε που αυτό συμβεί η σύμβαση καθίσταται άκυρη και δεν γεννά καμία υποχρέωση για την ΔΗΜΟΤΙΚΗ ΕΠΙΧΕΙΡΗΣΗ ΥΔΡΕΥΣΗΣ ΑΠΟΧΕΤΕΥΣΗΣ ΚΟΖΑΝΗΣ.

30. ΔΙΚΑΙΩΜΑ ΜΟΝΟΜΕΡΟΥΣ ΛΥΣΗΣ ΤΗΣ ΣΥΜΒΑΣΗΣ

Ο Αναθέτων Φορέας μπορεί, με τις προϋποθέσεις που ορίζουν οι κείμενες διατάξεις, να καταγγείλει τη σύμβαση κατά τη διάρκεια της εκτέλεσής της, εφόσον:

α) η σύμβαση έχει υποστεί ουσιώδη τροποποίηση, κατά την έννοια της παρ. 4 του άρθρου 337 του ν. 4412/2016, που θα απαιτούσε νέα διαδικασία σύναψης σύμβασης

β) ο ανάδοχος, κατά το χρόνο της ανάθεσης της σύμβασης, τελούσε σε μια από τις καταστάσεις που αναφέρονται στο άρθρο 73 του Ν.4412/2016 (ΦΕΚ 147^{Α'}/08.08.2016) και, ως εκ τούτου, θα έπρεπε να έχει αποκλειστεί από τη διαδικασία σύναψης της σύμβασης, δυνάμει του 2^{ου} εδαφίου της παραγράφου 1 του άρθρου 305 του Ν.4412/2016.

γ) η σύμβαση δεν έπρεπε να ανατεθεί στον ανάδοχο λόγω σοβαρής παραβίασης των υποχρεώσεων που υπέχει από τις Συνθήκες και την Οδηγία 2014/25/ΕΕ, η οποία έχει αναγνωριστεί με απόφαση του Δικαστηρίου της Ένωσης στο πλαίσιο διαδικασίας δυνάμει του άρθρου 258 της ΣΛΕΕ.

δ) Δεν εκπληρώνει κατά την έννοια της παρούσας τις συμβατικές του υποχρεώσεις.

31. ΕΙΔΙΚΕΣ ΔΙΑΤΑΞΕΙΣ – ΤΡΟΠΟΠΟΙΗΣΗ ΤΗΣ ΣΥΜΒΑΣΗΣ

Τροποποίηση οποιουδήποτε όρου της παρούσας σύμβασης δύναται να λάβει χώρα μόνον εφόσον συνάδει με τις διατάξεις, του παρόντος κειμένου και λοιπών συμβατικών τευχών. Ισχύει δε μόνο εφόσον συνομολογηθεί εγγράφως και μόνο εγγράφως αποκλεισμένου κάθε άλλου αποδεικτικού μέσου ακόμη και του όρκου. Όλοι οι όροι της παρούσας σύμβασης συμφωνούνται ότι είναι ουσιώδεις.

Κατά τα λοιπά τυγχάνει εφαρμογής το άρθρο 377 του Ν.4412/2016 (ΦΕΚ 147^{Α'}/08.08.2016).

32. ΕΠΙΛΥΣΗ ΔΙΑΦΟΡΩΝ

Κάθε διαφορά ανακύπτουσα τόσο κατά το στάδιο της διενέργειας της διαδικασίας ανάθεσης όσο και κατά το στάδιο που ακολουθεί μετά την κατάρτισή της λύνεται ενώπιον των αρμοδίων πολιτικών δικαστηρίων της ΚΟΖΑΝΗΣ. Σε περίπτωση που ο Προμηθευτής έχει οποιαδήποτε διαφορά με τον Αγοραστή προκύπτουσα από τη σύμβαση πρέπει να ακολουθήσει αμέσως την διαδικασία επίλυσης διαφορών που προβλέπει ο Ν.4412/2016 (ΦΕΚ 147^{Α'}/08.08.2016).

Σε περίπτωση που δεν ασκήσει την αίτηση του για επίλυση διαφοράς μέσα στην προβλεπόμενη ανατρεπτική προθεσμία των 15 ημερών τότε δεν μπορεί να επανέλθει στο μέλλον αφού τα τυχόν δικαιώματα του έχουν παραγραφεί. Η αυτή ακριβώς διαδικασία πρέπει να ακολουθηθεί και για οποιοδήποτε συμβάν ή γεγονός της υπηρεσίας ή εκτός Υπηρεσίας για το οποίο ο προμηθευτής κρίνει ότι του δημιούργησε αύξηση στο κόστος ή στην προθεσμία εκτέλεσης του έργου την οποία δεν αποδέχεται να καλύψει με δική του δαπάνη έστω και αν δεν έχει προηγηθεί έγγραφο του Αγοραστή γι' αυτό. Με την έννοια αυτή είναι αποδεκτές αιτήσεις επίλυσης διαφορών που αφορούν διαφορές μόνο για το τελευταίο διάστημα των 15 ημερών πριν την κατάθεση της αίτησης.

33. ΛΟΙΠΕΣ ΔΙΑΤΑΞΕΙΣ

Για κάθε θέμα που δεν ρυθμίζεται από την παρούσα στην παρούσα συγγραφή υποχρεώσεων και για ότι δεν προβλέφθηκε από τους όρους της παρούσας διακήρυξης, ισχύουν οι εκάστοτε σχετικές διατάξεις του Ν.4412/2016 (ΦΕΚ 147^{Α'}/08.08.2016) όπως αυτός τροποποιήθηκε, συμπληρώθηκε και ισχύει σήμερα.

Η υποβολή και μόνο της προσφοράς των διαγωνιζομένων αποτελεί αμάχητο τεκμήριο ότι έλαβαν γνώση της παρούσας διακήρυξης και των αναπόσπαστων σε αυτή Παραρτημάτων της καθώς και της φύσης και τοπικών συνθηκών εκτέλεσης της προμήθειας και του τόπου παράδοσης των προϊόντων.

Αν η δημοπρασία ακυρωθεί ή δεν εγκριθεί για οποιονδήποτε λόγο το αποτέλεσμα της, κανένας από τους διαγωνιζόμενους δεν δικαιούται οποιασδήποτε αποζημίωσης.

34. ΤΕΛΙΚΕΣ ΔΙΑΤΑΞΕΙΣ

1. Εγκρίσεις οι οποίες θα δοθούν από τον ΑΓΟΡΑΣΤΗ και τις υπηρεσίες του σύμφωνα με τη ΣΥΜΒΑΣΗ, δεν απαλλάσσουν σε καμία περίπτωση τον Προμηθευτή από τις ευθύνες του που απορρέουν από τη ΣΥΜΒΑΣΗ αυτή.
2. Με την υπογραφή του παρόντος Συμφωνητικού ο ΠΡΟΜΗΘΕΥΤΗΣ βεβαιώνει ότι παύει να ισχύει κάθε προγενέστερη ρητή ή σιωπηρά, βεβαία ή ενδεχόμενη, δήλωση ή συμφωνία οποιασδήποτε μορφής, που δεν συμπεριελήφθη στα συμβατικά τεύχη της ΣΥΜΒΑΣΗΣ.
3. Οποιαδήποτε μεταγενέστερη μεταβολών των διατάξεων της ΣΥΜΒΑΣΗΣ και του παρόντος Συμφωνητικού πρέπει να γίνει γραπτά και από νομίμως εξουσιοδοτημένα πρόσωπα, άλλως θα είναι μη ισχυρά.
4. Η ΣΥΜΒΑΣΗ διέπεται καθ' ολοκληρία από το Ελληνικό Δίκαιο και για την εργολαβία αυτή ισχύουν οι διατάξεις του Νόμου όπως αναφέρεται στο άρθρο 2 της παρούσας σύμβασης.
5. Σε περίπτωση διαφορών, οι οποίες δεν είναι δυνατόν να επιλυθούν φιλικά από τα δύο μέρη θα επιλύονται δικαστικά. Αρμόδια δικαστήρια θα είναι τα δικαστήρια Κοζάνης.
6. Η επίσημη γλώσσα που θα χρησιμοποιηθεί για την προμήθεια αυτή και σε όλη τη διάρκεια υλοποίησης της θα είναι η Ελληνική. Μόνο φυλλάδια, τεχνικά έντυπα και εξειδικευμένα τεχνικά κείμενα και σχέδια μπορούν να είναι στην Αγγλική και εφ' όσον η μετάφρασή τους Δεν είναι δυνατή και υπαγορεύεται με σκοπό την αρτιότερη και ταχύτερη υλοποίηση της προμήθειας.
7. Για κάθε θέμα που δεν ρυθμίζεται από την παρούσα στην παρούσα συγγραφή υποχρεώσεων και για ότι δεν προβλέφθηκε από τους όρους της παρούσας διακήρυξης, ισχύουν οι εκάστοτε σχετικές διατάξεις του Ν. 4412/2016 (ΦΕΚ Α' 147/) καθώς και οι εφαρμοστικές αυτού
8. Η υποβολή και μόνο της προσφοράς του ΠΡΟΜΗΘΕΥΤΗ αποτελεί αμάχητο τεκμήριο ότι έλαβε γνώση της παρούσας σύμβασης και των αναπόσπαστων σε αυτή Παραρτημάτων της καθώς και της φύσης και τοπικών συνθηκών εκτέλεσης της προμήθειας και του τόπου παράδοσης των προϊόντων.

Κοζάνη

ΣΥΝΤΑΧΘΗΚΕ/ΕΛΕΓΧΘΗΚΕ

Ιωάννης Γκουντιός

ΘΕΩΡΗΘΗΚΕ

Χρήστος Αντωνιάδης

Προϊστάμενος Γρ. Θ/Υ

Αναπλ. Δ/ντης Τηλεθέρμανσης

ΠΑΡΑΡΤΗΜΑ Δ – ΤΕΧΝΙΚΕΣ ΠΡΟΔΙΑΓΡΑΦΕΣ**ΔΗΜΟΤΙΚΗ ΕΠΙΧΕΙΡΗΣΗ ΥΔΡΕΥΣΗΣ****ΑΠΟΧΕΤΕΥΣΗΣ ΚΟΖΑΝΗΣ**

2^ο χλμ. Π.Ε.Ο. Κοζάνης – Θεσσαλονίκης,

ΤΚ 501 32 Κοζάνη

Τηλ: +30 24610 51500 / 51504

Φαξ: +30 24610 51550

Email: christos.antoniadis@deyakozanis.org

Πληροφορίες : κ. Χρ. Αντωνιάδη.

ΑΝΤΙΚΕΙΜΕΝΟ :

«Προμήθεια θερμικών υποσταθμών για την κάλυψη αναγκών σύνδεσης νέων καταναλωτών - Περίοδοι λειτουργίας 2026/2027 και 2027/2028»

Αριθμός αναφοράς: ΤΘ 0598/2026

CPV: 42511100-2

ΠΡΟΥΠΟΛΟΓΙΖΟΜΕΝΗ ΔΑΠΑΝΗ:

55.000,00 € πλέον ΦΠΑ 24%

ΧΡΗΜΑΤΟΔΟΤΗΣΗ:

ΙΔΙΟΙ ΠΟΡΟΙ – 100%

Κ.Α. : 24-00-00

**ΠΑΡΑΡΤΗΜΑ Δ****ΤΕΧΝΙΚΕΣ ΠΡΟΔΙΑΓΡΑΦΕΣ**

ΚΟΖΑΝΗ

ΙΟΥΝΙΟΣ 2026

1. ΕΙΣΑΓΩΓΗ ΓΕΝΙΚΕΣ ΑΠΑΙΤΗΣΕΙΣ

1.1 Αντικείμενο προμήθειας

Το παρόν κείμενο συνοψίζει τις τεχνικές προδιαγραφές και απαιτήσεις που διέπουν την διακήρυξη ανάθεσης σύμβασης με τίτλο: «**Προμήθεια Θερμικών Υποσταθμών καταναλωτών Τηλεθέρμανσης Κοζάνης για τις περιόδους λειτουργίας 2026-2027 & 2027-2028**» με αριθμό αναφοράς ΤΘ 0598/2026 για την κάλυψη λειτουργικών αναγκών της επιχείρησης.

Αντικείμενο της σύμβασης είναι η **Προμήθεια πλήρως εργοστασιακά προ συναρμολογημένων Θερμικών Υποσταθμών** για την έμμεση διασύνδεση νέων καταναλωτών / κτιρίων στο υφιστάμενο δίκτυο υπέρθερμου νερού της τηλεθέρμανσης Κοζάνης σε διάφορα επίπεδα θερμικής ισχύος από 20 έως και 60 Mcal/h με ενσωματωμένο τον εξοπλισμό που παρέχει την δυνατότητα απομακρυσμένης λήψης μετρήσεων (τηλεμετρίας) και διαχείρισης (τηλεματικής) - όπου προβλέπεται - με την χρήση μεθόδων **Drive by και fixed network**.

Οι θερμικοί υποσταθμοί θα χρησιμοποιούν **στοιχεία εναλλαγής θερμότητας (εναλλάκτες)** πλακοειδούς τύπου συγκολλούμενων μεταξύ τους εν θερμώ ανοξείδων πλακών, αντιρροής με μέσο μεταφοράς το υπέρθερμο νερό (**Brazed Plate Heat Exchangers**) σύμφωνα με τους όρους, τεχνικές προδιαγραφές και λοιπές απαιτήσεις της παρούσας διακήρυξης για την κάλυψη λειτουργικών αναγκών της επιχείρησης κατά τις περιόδους λειτουργίας **2026-2027 & 2027-2028**.

Κωδικός Ονοματολογίας CPV: 42511100-2 - Μονάδες εναλλαγής θερμότητας.

2. ΔΙΑΤΑΞΗ / ΣΥΝΘΕΣΗ ΘΕΡΜΙΚΟΥ ΥΠΟΣΤΑΘΜΟΥ

Ως **Θερμικός Υποσταθμός** εννοείται το σύνολο των εξαρτημάτων που αναφέρονται παρακάτω και είναι συναρμολογημένα πάνω σε ένα πλαίσιο – βάση, έτσι ώστε να εξασφαλίζεται η σωστή παροχή θερμικής ενέργειας στην οικοδομή που θα εγκατασταθεί αυτός.

Τα εξαρτήματα που απαρτίζουν ένα θερμικό υποσταθμό με βάση και το λειτουργικό διάγραμμα είναι:

- **Εναλλάκτης θερμότητας**, σύμφωνα με τις τεχνικές απαιτήσεις του Κεφαλαίου 3.
- **Ηλεκτροκίνητη δίοδος Ρυθμιστική βαλβίδα φορτίου** (ηλεκτροβάννα), σύμφωνα με τις τεχνικές και λειτουργικές απαιτήσεις του Κεφαλαίου 4.
- **Ρυθμιστική δικλείδα (βαλβίδα) διατήρησης σταθερής διαφορικής πίεσης και ελέγχου - περιορισμού ροής**, σύμφωνα με τις απαιτήσεις του Κεφαλαίου 5.
- **Διάταξη ρύθμισης και λειτουργίας του θερμικού υποσταθμού** (Προγραμματιστής λειτουργίας ή controller), σύμφωνα με τις απαιτήσεις του Κεφαλαίου 7.
- **Διάταξη μέτρησης Θερμικής ενέργειας (θερμιδόμετρο)**, σύμφωνα με τις απαιτήσεις του κεφαλαίου 8.
- **Σωληνώσεις, ειδικά τεμάχια, φλάντζες και υδραυλική διασύνδεση**, σύμφωνα με τις απαιτήσεις του Κεφαλαίου 9.

- **Δικλείδες απομόνωσης και εκκένωσης**, σύμφωνα με τις απαιτήσεις του Κεφαλαίου 10.
- **Δικλείδα αντεπιστροφής**,
- **Φίλτρα**, σύμφωνα με τις απαιτήσεις του Κεφαλαίου 11.
- **Μανόμετρα**, σύμφωνα με τις απαιτήσεις του Κεφαλαίου 12.
- **Μονώσεις σωληνογραμμών, εναλλάκτη θερμότητας και εξαρτημάτων**, σύμφωνα με τις απαιτήσεις του Κεφαλαίου 13.
- **Αισθητήρια λήψης θερμοκρασιών μονάδας θερμοδομέτρησης** σύμφωνα με τις απαιτήσεις του κεφαλαίου 8.
- **Αισθητήρια λήψης εξωτερικής θερμοκρασίας καθώς και θερμοκρασιών επιστροφής πρωτεύοντος / προσαγωγής δευτερεύοντος** σύμφωνα με τις απαιτήσεις του κεφαλαίου 8.
- **Ηλεκτρικό πίνακα αυτοματισμών – τροφοδοσίας.**
- **Επικοινωνία / Διασύνδεση θερμικού υποσταθμού** με σύστημα τηλεματικής / τηλεμετρίας σύμφωνα με τις απαιτήσεις του κεφαλαίου 9.

Οι θερμικοί υποσταθμοί θα χρησιμοποιούν **στοιχεία εναλλαγής θερμότητας (εναλλάκτες)** πλακοειδούς τύπου συγκολλούμενων μεταξύ τους εν θερμώ ανοξείδων πλακών, αντιρροής με μέσο μεταφοράς το υπέρθερμο νερό (**Brazed Plate Heat Exchangers**) σύμφωνα με τους όρους, τεχνικές προδιαγραφές και λοιπές απαιτήσεις της παρούσας διακήρυξης για την κάλυψη λειτουργικών αναγκών της επιχείρησης κατά την περίοδο **2026-2027 & 2027-2028**.

Οι θερμικοί υποσταθμοί θα είναι ονομαστικής πίεσης σχεδιασμού 25 bar και μέγιστης επιτρεπόμενης θερμοκρασίας συνεχούς λειτουργίας πρωτεύοντος 130 οC.

Το μέσο εναλλαγής θερμότητας είναι το υπέρθερμο νερό με τα ακόλουθα χαρακτηριστικά :

Πρωτεύον κύκλωμα

- Ρευστό : Υπέρθερμο νερό
- Φάση : Υγρή
- Μέγιστη θερμοκρασία : 130°C
- Οξυγόνο : <0.05 mgO2/KgH2O
- Σκληρότητα : <0.1° Γερμανικής κλίμακας
- Αγωγιμότητα : <30 μS/cm
- Αλκαλικότητα : PH 8.5-9.5

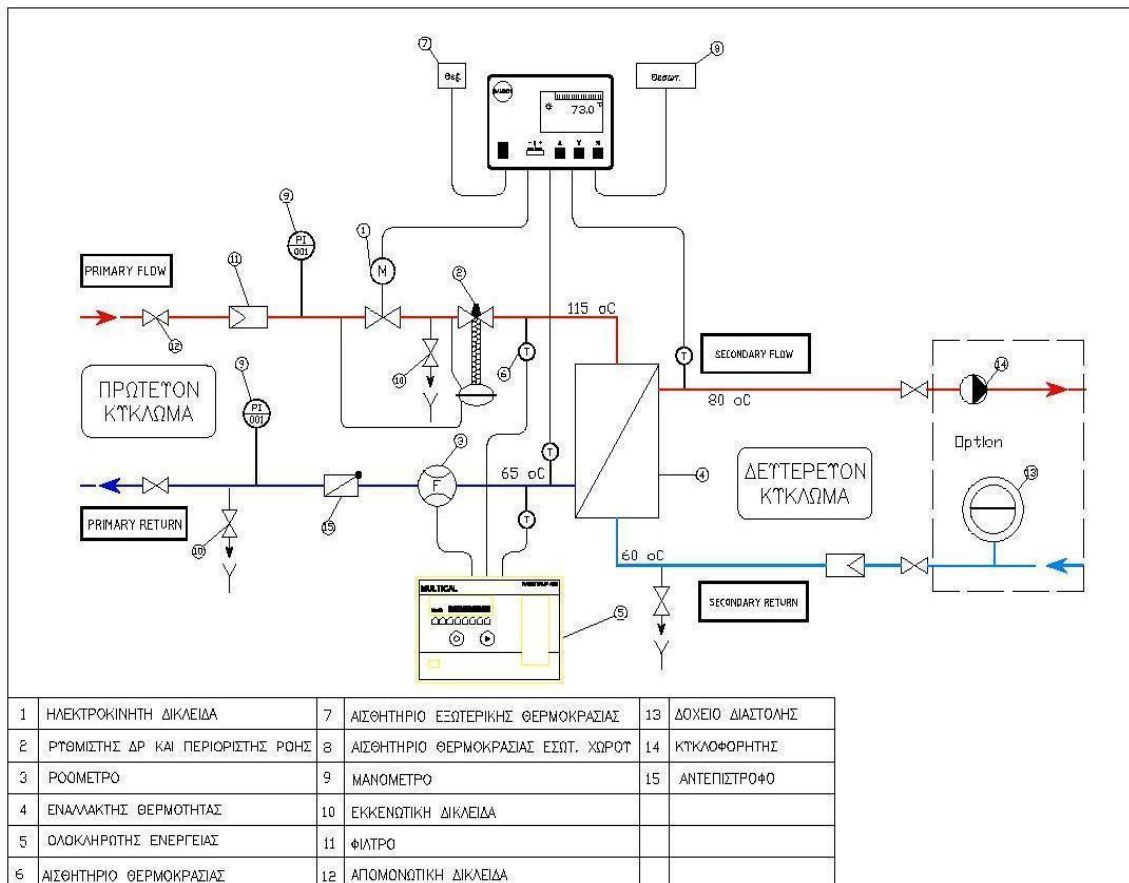
Δευτερεύον κύκλωμα

- Ρευστό : Θερμό νερό
- Φάση : Υγρή
- Μέγιστη θερμοκρασία : 90°C

- Σκληρότητα : 13-15° Γερμανικής κλίμακας
- Αγωγιμότητα: ~480 μS/cm

Οι θερμικοί Υποσταθμοί θα είναι κατάλληλα διαστασιοποιημένοι ώστε να αποδίδουν το επιθυμητό κατά κατηγορία ισχύος θερμικό φορτίο με τα ακόλουθα θερμοκρασιακά χαρακτηριστικά πρωτεύοντος και δευτερεύοντος κυκλώματος:

Ονομαστική θερμοκρασία προσαγωγής πρωτεύοντος	:	115°C
" " επιστροφής πρωτεύοντος	:	70°C
" " προσαγωγής δευτερεύοντος	:	80°C
" " επιστροφής δευτερεύοντος	:	60°C



Τα κυκλώματα πρωτεύον και δευτερεύον αποτελούν κλειστά κυκλώματα και τα χαρακτηριστικά των δύο ρευμάτων που αναφέρθηκαν προηγούμενα αφορούν στο κατεργασμένο νερό της εγκατάστασης τηλεθέρμανσης και το νερό του δικτύου ύδρευσης της πόλης αντίστοιχα.

Η ελάχιστη διαφορική πίεση λειτουργίας των θερμικών υποσταθμών πρωτεύοντος καθορίζεται σε 0.5 bar.

Για το σύνολο των απαιτούμενων θερμικών υποσταθμών ισχύουν οι ακόλουθες ανελαστικές λειτουργικές απαιτήσεις:

- Τύπος εναλλακτών: **Επαλλήλων πλακών μη διαρούμενοι (Brazed Plate Heat Exchangers)** με τις πλάκες κατάλληλα συναρμολογημένες και συγκολλημένες εν θερμώ μεταξύ τους,
- Μέσο εναλλαγής θερμότητας : **Υπέρθερμο νερό**
- Ροή εναλλακτών: **Καθαρή αντιστροφή**
- Μέγιστη πίεση λειτουργίας Πρωτεύοντος : **25 bar**
- Μέγιστη πίεση λειτουργίας Δευτερεύοντος : **25 bar**
- Θερμοκρασιακά χαρακτηριστικά σχεδιασμού Πρωτεύοντος κυκλώματος : **115 °C / 70 °C**
- Θερμοκρασιακά χαρακτηριστικά σχεδιασμού Δευτερεύοντος κυκλώματος : **60 °C / 80 °C**
- Μέγιστη επιτρεπόμενη θερμοκρασία συνεχούς λειτουργίας : **>= 130 °C**
- Υλικό κατασκευής πλακών στοιχείων εναλλαγής: **Ανοξείδωτος χάλυβας** AISI 316 ή αριθμός υλικού 1.4401 ή αποδεδειγμένα καλύτερης ποιότητας για τις συγκεκριμένες λειτουργικές συνθήκες.
- Υλικό συγκόλλησης πλακών: **Χαλκός Cu**

Οι Θερμικοί υποσταθμοί θα διαθέτουν στοιχεία εναλλαγής που κατά την διαστασιολόγηση τους **θα λαμβάνουν υπόψη συντελεστή προσαύξησης επιφάνειας (margin factor) ίσο με 12%**. Η ελάχιστη ταχύτητα ροής εντός των στοιχείων εναλλαγής δεν θα πρέπει σε καμία περίπτωση να είναι χαμηλότερη από το 1,5 m/s.

2.1 Βάση Στήριξης Θερμικού Υποσταθμού

Ο θερμικός υποσταθμός, θα αποτελεί συγκρότημα πλήρως συναρμολογημένο ρυθμιζόμενου (modular) τύπου και έτοιμο προς λειτουργία με όλα τα όργανα, ειδικά τεμάχια και εξαρτήματα, δικλείδες, σωληνώσεις, εναλλάκτη, μονώσεις, ηλεκτρικές και ηλεκτρονικές συσκευές και καλωδιώσεις κλπ. (όπως αυτά ορίζονται και περιγράφονται στο παρόν τεύχος), συναρμολογημένα μεταξύ τους και φερόμενα σαν σύνολο, επί μεταλλικής βάσης - πλαισίου κατάλληλης για επιδαπέδια τοποθέτησης.

Η μεταλλική βάση αυτή θα αποτελείται από κοιλοδοκούς κατάλληλων διαστάσεων που θα είναι συναρμολογημένες με τέτοιο τρόπο ώστε ο θερμικός υποσταθμός να αποτελεί στιβαρή κατασκευή (άκαμπτη) και να μην απαιτείται κανενός είδους επιπλέον στήριγμα για την τοποθέτησή του (δεν πρέπει να θεωρείται ότι οι σωληνώσεις διασύνδεσης του θερμικού υποσταθμού με τα δίκτυα τηλεθέρμανσης και κτιρίου αποτελούν μέρος της στερέωσης του θερμικού υποσταθμού).

Η βάση του πλαισίου του θερμικού υποσταθμού θα φέρει σε κάθε πέλμα της κατάλληλα διαμορφωμένο έλασμα 4 mm με οπή Φ 10 mm.

Τονίζεται ότι θα υπάρχει η δυνατότητα μελλοντικής αποσυναρμολόγησης όλων των μερών του υποσταθμού από το πλαίσιο αυτού (λυόμενες συνδέσεις με χρήση διχάλων σύσφιγξης - περιλαίμιων).

Τονίζεται επίσης ότι η συναρμολόγηση των οργάνων και εξαρτημάτων (βαλβίδων, δικλείδων, φίλτρων κ.τ.λ.) θα γίνει με τη χρήση ρακόρ σε επιλεγμένα από τον κατασκευαστή σημεία του υποσταθμού, ώστε να αφαιρείται το κάθε εξάρτημα πολύ εύκολα για συντήρηση.

2.2 Στήριξη Οργάνων & Εξαρτημάτων Θερμικού Υποσταθμού

Οι συσκευές θερμιδομέτρησης, προγραμματιστής λειτουργίας και βοηθητικών συστημάτων θα είναι τοποθετημένες σε μεταλλικό πίνακα (ερμάριο) σύμφωνα από λαμαρίνα DKP (ο οποίος θα χωρίζεται σε δύο τμήματα με κατάλληλο έλασμα) σύμφωνα με τον παρακάτω τρόπο :

- στη μία θύρα του πίνακα και επί κατάλληλων ανοιγμάτων θα τοποθετηθούν οι συσκευές θερμιδομέτρησης και προγραμματισμού λειτουργίας, ώστε να υπάρχει η δυνατότητα ανάγνωσης και χειρισμού αυτών με τη θύρα του ερμαρίου κλειστή.
- το εσωτερικό του πίνακα, θα είναι διαμορφωμένο κατάλληλα έτσι ώστε να τοποθετηθούν σ' αυτό:
 - ο γενικός διπολικός μικροαυτόματος,
 - τα πλαστικά κανάλια όδευσης καλωδίων.
 - ο ηλεκτρονόμος τροφοδοσίας κυκλοφορητή,
 - τα απαραίτητα κλέμενες ράγας για την εκτέλεση των συνδέσεων
 - Τα κλέμμες για τις επί τόπου συνδέσεις θα τοποθετηθούν ανεξάρτητα στο ένα διαμέρισμα του πίνακα.

Ο παραπάνω μεταλλικός πίνακας θα έχει τα παρακάτω χαρακτηριστικά :

- βαθμός προστασίας IP54.
- ηλεκτροστατική βαφή.
- οι πόρτες του θα φέρουν κατάλληλες διατάξεις για το στεγανό κλείσιμο τους και θα είναι ικανές να φέρουν (χωρίς στρεβλώσεις) το θερμιδομετρητή και προγραμματιστή λειτουργίας, Επίσης δεν θα ανοίγουν χωρίς χρήση κατάλληλου κλειδιού.
- σε κατάλληλη μεταλλική θήκη εντός του πίνακα και σε πλαστικό φάκελο θα υπάρχει αντίγραφο της ηλεκτρικής συνδεσμολογίας του πίνακα ένα σε κάθε ξεχωριστό τμήμα του.
- για την είσοδο των καλωδίων θα φέρει τους κατάλληλους στυπιοθλίπτες PG 9 και PG11.
- οι διαστάσεις του θα επιτρέπουν την ευχερή εκτέλεση συνδέσεων και συναρμολόγηση - αποσυναρμολόγηση των υλικών στο εσωτερικό τους.
- Τα κλέμμες κα τα καλώδια θα φέρουν ενδείξεις και αρίθμηση για την σωστή συνδεσμολογία τους και στην πλάτη του αριστερού μέρους του πίνακα θα υπάρχει αυτοκόλλητη πινακίδα με το σχέδιο συνδεσμολογίας αυτών

- *Ο ηλεκτρονόμος (ρελέ) του κυκλοφορητή θα είναι ικανός να παραλάβει την ονομαστική ένταση κατά τη λειτουργία, χωρίς αστοχία. Θα είναι ρελέ ισχύος.*

Οι ηλεκτρολογικές συνδέσεις θα εκτελεστούν σύμφωνα με τους ισχύοντες κανονισμούς. Όλες οι ηλεκτρικές συνδέσεις συσκευών, οργάνων και αισθητηρίων του θερμικού Υ/Σ με τον προγραμματιστή λειτουργίας, θα πραγματοποιούνται μέσω των κλέμενς ράγας του πίνακα. Στη συνέχεια μέσω καλωδιώσεων ικανού μήκους, έτσι ώστε να μπορεί να ανοιγοκλείνει η πόρτα του πίνακα, θα γίνονται οι συνδέσεις με τον προγραμματιστή λειτουργίας.

Ο μεταλλικός πίνακας θα είναι στερεωμένος στο πλαίσιο του θερμικού υποσταθμού με τρόπο που να μην παρεμποδίζονται οι ενέργειες, από το προσωπικό τηλεθέρμανσης, για τη λήψη μετρήσεων, τον έλεγχο και τις απαραίτητες ρυθμίσεις.

2.3 Διάταξη Οργάνων & Εξαρτημάτων Θερμικού Υποσταθμού

Διευκρινίζεται ότι ο εναλλάκτης του θερμικού υποσταθμού θα τοποθετηθεί έτσι ώστε η μεγάλη πλευρά των πλακών να είναι κατακόρυφη (όρθια θέση).

Οποιαδήποτε διαφορετική τοποθέτηση δεν επιτρέπεται.

Επιπλέον οι αναμονές (δικλείδες απομόνωσης) σύνδεσης του θερμικού υποσταθμού με τα δίκτυα της τηλεθέρμανσης και του κτιρίου θα είναι σε κατακόρυφη ή οριζόντια θέση και θα απέχουν τουλάχιστον 50mm από το εξωτερικό σημείο του πλαισίου, για την ευχερή σύνδεση του υποσταθμού στα δίκτυα και άνετο χειρισμό των δικλείδων.

Η διάταξη του θερμικού υποσταθμού και η θέση των οργάνων και εξαρτημάτων στο πλαίσιο δεν θα επιτρέπει τη φθορά των ευαίσθητων εξαρτημάτων και τα χτυπήματα τους κατά τη μεταφορά.

Τα ευαίσθητα εξαρτήματα (π.χ. αισθητήρια εμβλαπτιζόμενα με τα καλώδιά τους) θα προστατεύονται στη θέση που θα τοποθετηθούν από τη συνολική διάταξη και το πλαίσιο του θερμικού υποσταθμού.

Το πλαίσιο του θερμικού υποσταθμού, μετά τη συναρμολόγηση, θα βαφτεί με ηλεκτροστατική βαφή χρώματος κυανού.

Για την ευχερή διάκριση των κυκλωμάτων προσαγωγής - επιστροφής πρωτεύοντος και δευτερεύοντος θα τυπωθούν επί της θερμικής μόνωσης κατάλληλα βέλη χρώματος κόκκινου για τα θερμά ρεύματα και μπλε για τα ψυχρά ρεύματα με την ένδειξη της ροής υπό μορφή βέλους.

2.4 Λειτουργικές απαιτήσεις Θερμικών Υποσταθμών

1. Τα βασικά απαιτούμενα μεγέθη των θερμικών υποσταθμών καθορίζονται στον Πίνακα 1. Επιπλέον απαιτήσεις και ιδιαίτερα χαρακτηριστικά των διαφόρων οργάνων και στοιχείων που συνθέτουν τον θερμικό υποσταθμό αναφέρονται στα επιμέρους κεφάλαια. Σημειώνεται ότι οι απαιτήσεις για τη μέγιστη επιτρεπόμενη πτώση πίεσης, που αναφέρονται στον Πίνακα 1 και αφορούν στα κυκλώματα πρωτεύοντος και δευτερεύοντος των θερμικών υποσταθμών, θα υπολογιστούν και μετρηθούν στη συνολική διάταξη των κυκλωμάτων αυτών, δηλαδή πριν από την απομονωτική δικλείδα εισόδου στο κύκλωμα μέχρι και την απομονωτική δικλείδα εξόδου από αυτό, στα σημεία σύνδεσης, δηλαδή, με τα δίκτυα τηλεθέρμανσης και κεντρικής θέρμανσης κτιρίου αντίστοιχα. Οι παραπάνω μετρήσεις

μέγιστης επιτρεπόμενης πτώσεις πίεσης νοούνται με θέση όλων των δικλιδων και βαλβίδων "ανοικτή".

2. Το σύνολο της ρυθμιστικής διάταξης, που αποτελείται από τη διάταξη ρύθμισης του θερμικού φορτίου (ρυθμιστική ηλεκτροκίνητη βαλβίδα) και τη διάταξη διατήρησης σταθερής διαφορικής πίεσης και περιορισμού ροής θα είναι επιλεγμένο με τρόπο που η ελάχιστη συνολική απαιτούμενη διαφορική πίεση για την επίτευξη της ονομαστικής επιθυμητής ροής να είναι 0.6 bar, εκ των οποίων τα 0.3bar θα διατηρούνται σταθερά στην περιοχή ελέγχου, που περιλαμβάνει τη διάταξη ρύθμισης του θερμικού φορτίου (Η/Κ βαλβίδα). Η πτώση πίεσης στον περιοριστή ροής θα είναι 0,2 bar με δυνατότητα ρύθμισης του εύρους από 0,2 έως και 1 bar. Η συνολική διάταξη ρύθμισης θα έχει τη δυνατότητα περιορισμού της ονομαστικής ροής (αυτής που περιγράφεται στον Πίν. 1) μέχρι και στο 40% αυτής.
3. Η συνολική διάταξη του θερμικού υποσταθμού (ηλεκτρικές - ηλεκτρονικές συσκευές) θα είναι κατάλληλη για συνεχόμενη λειτουργία σε θερμοκρασίες περιβάλλοντος χώρου τουλάχιστον από 0°C έως και 35°C.
4. Κατά την επιλογή των οργάνων (βαλβίδων κ.τ.λ.) του θερμικού υποσταθμού να ληφθεί υπόψη ότι οι πιέσεις (gauge) που επικρατούν στο σύστημα τηλεθέρμανσης και οι μεταβολές τους τοπικά και χρονικά είναι ως εξής :

Μέγιστη εμφανιζόμενη διαφορική πίεση πρωτεύοντος : 6 bar

Ελάχιστη επιβαλλόμενη διαφορική πίεση πρωτεύοντος : 0.6-1 bar

Μέγιστη πίεση προσαγωγής : 25 bar

Ελάχιστη πίεση προσαγωγής : 5 bar

Χωρική μεταβολή πιέσεων ηρεμίας (λόγω υψομέτρου) : 3.5-12.5 bar

Οι πιέσεις αυτές αποτελούν λειτουργικά στοιχεία του συστήματος τηλεθέρμανσης που θα χρησιμοποιηθούν επιπλέον για την επιλογή των βαλβίδων. Σε καμία περίπτωση δεν αποτελούν ονομαστική πίεση σχεδιασμού, η οποία έχει οριστεί στα 25 bar (PN 25).

5. Ο θερμικός υποσταθμός στο σύνολό του, όπως και τα επιμέρους εξαρτήματά του, θα δοκιμαστεί σε πίεση, η οποία κατά την διάρκεια της δοκιμής θα παραμένει σταθερή, τουλάχιστον τριάντα (30) bar για χρονικό διάστημα τουλάχιστον 30 min. Το δευτερεύον κύκλωμα του θερμικού υποσταθμού θα δοκιμαστεί αντίστοιχα σε πίεση 6 bar, μετά την τελική συναρμολόγηση του. Κατά την παραλαβή κάθε θερμικός υποσταθμός θα πρέπει οπωσδήποτε να συνοδεύεται με **πιστοποιητικό της υδραυλικής δοκιμής** και επίσης με το **πιστοποιητικό λειτουργικού ελέγχου (Inspection Release Note)** που θα εκδίδεται από αντίστοιχο διαπιστευμένο φορέα .

2.5 Λοιπές απαιτήσεις

- Ο θερμικός Υποσταθμός και τα εξαρτήματα που τον αποτελούν πρέπει να υποστηρίζονται τουλάχιστον για μία δεκαετία με τα ανάλογα ανταλλακτικά

- Όλα τα έντυπα που αφορούν τον θερμικό υποσταθμό και τα εξαρτήματα του (τεχνικά χαρακτηριστικά, εγχειρίδια λειτουργίας εξαρτημάτων κ.λ.π.) να είναι γραμμένα στην ελληνική γλώσσα και να συνοδεύουν τον κάθε θερμικό υποσταθμό.
- Δυνατότητα προσαρμογής του σχήματος του μεταλλικού πλαισίου της βάσης στήριξης κατά το στάδιο υπογραφής σύμβασης κατόπιν αιτήματος της υπηρεσίας ώστε να είναι εύκολη η πρόσβαση σε όλα τα εξαρτήματα του Θ/Υ και η είσοδος του ΘΥ στα κτίρια.
- Οι θέσεις των φίλτρων να είναι σε τέτοιες θέσεις ώστε κατά την εκκένωση να μη κινδυνεύουν από νερό τα υπόλοιπα όργανα του Θ/Υ.
- Οι αποστάσεις των τεσσάρων σωλήνων του Θ/Υ να τοποθετούνται σε ικανή απόσταση μεταξύ τους, αναλόγως με το μέγεθος του Ε/Θ ώστε να γίνεται εύκολη και ασφαλής η χρήση των εργαλείων ανάμεσά τους και να μην εμποδίζονται οι κινήσεις τους από τα διάφορα όργανα που βρίσκονται τοποθετημένα σε αυτές.
- Να διασφαλίζεται σε κάθε περίπτωση η στεγανότητα του στελέχους της βαλβίδα προς το ηλεκτρολογικό της μέρος. Ο ηλεκτρολογικός πίνακας (ερμάριο τοποθέτησης του controller καθώς και των ηλεκτρολογικών διατάξεων και εξαρτημάτων) να τοποθετείται σε ύψος 1,75m περίπου από το έδαφος. Οι ακροδέκτες των καλωδίων να γαλβανίζονται και όχι να τοποθετούνται στους ακροδέκτες τους καρφιά. Οι ασφάλειες και οι ηλεκτρονόμοι (ρελέ) θα τοποθετηθούν σε ξεχωριστό μέρος του πίνακα (ο πίνακας να έχει δύο χώρους με ένα πορτάκι). Να είναι σαφής η ένδειξη κάθε καλωδίου για κάθε όργανο.
- Αισθητήριο επαφής θερμοκρασίας προσαγωγής / επιστροφής πρωτεύοντος.

Η Ελάχιστη επιτρεπόμενη ταχύτητα ροής πρωτεύοντος στοιχείου εναλλαγής θα πρέπει να είναι ≥ 1 m/s για λόγους αποφυγής επικαθίσεων.

Το Περιθώριο προσαύξησης ισχύος / επιφάνειας (margin factor) του στοιχείου εναλλαγής των προτεινόμενων υποσταθμών θα πρέπει να είναι $\geq 12\%$

ΠΙΝΑΚΑΣ 1: Επιτρεπόμενες Πτώσεις πίεσης

(οι πτώσεις πίεσης θα μετρηθούν με τα φίλτρα καθαρά, τις δικλείδες σε θέση ανοιχτή και στις ονομαστικές παροχές)

ΠΑΡΑΜΕΤΡΟΣ	Ονομαστική Ισχύς Θερμικού Υποσταθμού (Mcal / h)					
	20	40	60	80	100	150
Μέγιστη επιτρεπόμενη πτώση πίεσης (bar) πρωτεύοντος εναλλάκτη	0.1	0.1	0.1	0.1	0.1	0.1
Μέγιστη επιτρεπόμενη πτώση πίεσης (bar) δευτερεύοντος εναλλάκτη	0.1	0.1	0.1	0.1	0.1	0.1
Πτώση πίεσης στη ρυθμιστική βαλβίδα (bar)	0.3	0.3	0.3	0.3	0.3	0.3
Πτώση πίεσης στη βαλβίδα διατήρησης σταθερής διαφορικής πίεσης και περιορισμού ροής (bar) (ελάχιστη)	0.2	0.2	0.2	0.2	0.2	0.2
Μέγιστη επιτρεπόμενη ολική πτώση πίεσης πρωτεύοντος (bar)	0.8	0.8	0.8	0.8	0.8	0.8

Μέγιστη επιτρεπόμενη ολική πτώση πίεσης δευτερεύοντος (bar)	0.15	0.15	0.15	0.15	0.20	0.25
---	------	------	------	------	------	------

3. ΕΝΑΛΛΑΚΤΗΣ ΘΕΡΜΟΤΗΤΑΣ

3.1 Γενικά Χαρακτηριστικά

Ο θερμικός υποσταθμός, ανάλογα με το μέγεθός του και τα υπόλοιπα χαρακτηριστικά, όπως αυτά καθορίζονται στο Κεφάλαιο 2, θα φέρει εναλλάκτη κατάλληλης επιφάνειας και αντοχής ώστε να αποδίδεται κάθε φορά το απαιτούμενο θερμικό φορτίο στις ονομαστικές (λειτουργικές) συνθήκες.

Ο εναλλάκτης αυτός θα είναι τύπου **καθαρής αντιρροής**, θερμοκρασιακών χαρακτηριστικών πρωτεύοντος **115°C/65°C** και δευτερεύοντος **60°C/80°C**. Θα είναι στο σύνολό του (πρωτεύον- δευτερεύον) ονομαστικής πίεσης PN 25 bar και μέγιστης επιτρεπόμενης θερμοκρασίας συνεχούς λειτουργίας 130°C.

Ο εναλλάκτης θα είναι τύπου επαλλήλων πλακών, μη διαιρούμενος (**Brazed Plate Heat Exchanger**) με τις πλάκες κατάλληλα συναρμολογημένες και συγκολλημένες μεταξύ τους.

Τα γενικά χαρακτηριστικά των στοιχείων εναλλαγής έχουν ως ακολούθως:

- Τύπος εναλλακτών: **Επαλλήλων πλακών μη διαρούμενοι (Brazed Plate Heat Exchangers)** με τις πλάκες κατάλληλα συναρμολογημένες και συγκολλημένες εν θερμώ μεταξύ τους,
- Μέσο εναλλαγής θερμότητας : **Υπέρθερμο νερό**
- Ροή εναλλακτών: **Καθαρή αντιρροή**
- Μέγιστη πίεση λειτουργίας Πρωτεύοντος : **PN 25 bar**
- Μέγιστη πίεση λειτουργίας Δευτερεύοντος : **PN 25 bar**
- Μέγιστη θερμοκρασία λειτουργίας : 130 οC
- Θερμοκρασιακά χαρακτηριστικά Πρωτεύοντος κυκλώματος: **115 °C / 65 °C**
- Θερμοκρασιακά χαρακτηριστικά Δευτερεύοντος κυκλώματος : **60 °C / 80 °C**
- Μέγιστη επιτρεπόμενη θερμοκρασία συνεχούς λειτουργίας : **>= 130 °C**
- Υλικό κατασκευής πλακών: **Ανοξείδωτος χάλυβας AISI 316**
- Υλικό συγκόλλησης πλακών: **Χαλκός Cu καθαρότητας >= 99,9%**

Τα προσφερόμενα στοιχεία εναλλαγής κατά την διαστασιολόγηση τους **θα λαμβάνουν υπόψη συντελεστή προσαύξησης επιφάνειας εναλλαγής (margin factor) ίσο με 12%**. Η ελάχιστη ταχύτητα ροής εντός των στοιχείων εναλλαγής δεν θα πρέπει σε καμία περίπτωση να είναι χαμηλότερη από το 1,5 m/s.

Οι διαστάσεις των πλακών και ο αριθμός τους θα είναι κατά τέτοιο τρόπο επιλεγμένα ώστε:

- να αποδίδεται το ονομαστικό φορτίο στις ονομαστικές λειτουργικές συνθήκες,
- να καλύπτεται η απαίτηση μέγιστης επιτρεπόμενης πτώσης πίεσης στα δύο κυκλώματα του θερμικού υποσταθμού,
- να καλύπτεται η απαίτηση μέγιστων επιτρεπόμενων γενικών διαστάσεων θερμικού υποσταθμού, έστω και αν ο εναλλάκτης τοποθετηθεί με την μεγάλη του διάσταση κάθετη.

Οι πλάκες του εναλλάκτη θα είναι κατασκευασμένες από ανοξείδωτο χάλυβα ποιότητας AISI 316 ή ισοδύναμου υλικού.

3.2 Συνδέσεις εναλλακτών

Οι συνδέσεις των εναλλακτών με τις σωληνώσεις των θερμικών υποσταθμών θα είναι **λυόμενου τύπου με ρακόρ** εξωτερικού σπειρώματος για την δυνατότητα εξάρμωσης του. Οι φλάντζες και τα παρεμβύσματα θα είναι σύμφωνα με τις ιδιαίτερες προδιαγραφές της μελέτης αυτής.

Για τα μεγέθη από 20 έως και 100 Mcal/h η διάμετροι σύνδεσης Πρωτεύοντος και δευτερεύοντος κυκλώματος προβλέπεται να είναι 1" ενώ για τα μεγαλύτερα μεγέθη θερμικής ισχύος έως και 300 Mcal/h η διάμετρος σύνδεσης είναι 2". Στις περιπτώσεις για τις οποίες οι διάμετροι σύνδεσης διαφοροποιούνται από τα ανωτέρω μεγέθη, τότε η απώλεια πίεσης που προκύπτει από την ανάγκη τοποθέτησης συστολικών να πρέπει να συμπεριληφθεί κατά τον έλεγχο των επιτρεπομένων ορίων. Οι εναλλάκτες μεγάλου μεγέθους και βάρους θα φέρουν στο σώμα τους κατάλληλες υποδοχές για στερέωση αυτών ανεξάρτητα από τη διασύνδεση με τους σωλήνες των κυκλωμάτων και παραλαβή του φορτίου από το πλαίσιο του υποσταθμού.

3.3 Σήμανση εναλλακτών

Στον εναλλάκτη θα είναι τυπωμένα ανάγλυφα και σε εμφανή θέση τουλάχιστον τα παρακάτω στοιχεία :

- Εργοστάσιο κατασκευής.
- Έτος κατασκευής.
- Τύπος εναλλάκτη.
- Κωδικός παραγωγής.
- Ονομαστική θερμική ισχύς (KW).
- Ονομαστικές θερμοκρασίες κυκλωμάτων (°C).
- Πιέσεις και θερμοκρασίες δοκιμής.
- Ονομαστικές πιέσεις (bar).
- Υλικό κατασκευής πλακών.
- Υλικό συγκόλλησης πλακών.

Για την ευχερή διάκριση των κυκλωμάτων προσαγωγής - επιστροφής πρωτεύοντος και δευτερεύοντος θα τυπωθούν επί της θερμικής μόνωσης κατάλληλα βέλη χρώματος κόκκινου για τα θερμά ρεύματα και μπλε για τα ψυχρά ρεύματα.

3.4 Μονώσεις στοιχείων εναλλαγής

Τα προσφερόμενα στοιχεία εναλλαγής για όλα τα μεγέθη ισχύος θα συνοδεύονται από εργοστασιακά προκατασκευασμένο μονωτικό κέλυφος που θα επιτρέπει την εύκολη προσθήκη ή αφαίρεση του χωρίς την καταστροφή του.

Το προκατασκευασμένο μονωτικό περίβλημα θα είναι κατάλληλο για μέγιστη θερμοκρασία 130ο C και θερμοκρασία συνεχούς λειτουργίας 120ο C εξασφαλίζοντας μέγιστο συντελεστή θερμικής αγωγιμότητας 0.032 W/m2K. Η κλάση προστασίας για την φωτιά θα είναι Class F σύμφωνα με το πρότυπο EN ISO 11925-2:2010.

Το μονωτικό υλικό θα είναι διογκωμένη πολυουρεθάνη ελεύθερης CFC με πλαστικό κάλυμμα διαιρούμενο ώστε να επιτρέπει την εύκολη συναρμογή /αποσυναρμογή χωρίς την καταστροφή του μονωτικού περιβλήματος. Το ελάχιστο πάχος του μονωτικού περιβλήματος θα είναι ≥ 30 mm.

Οι προαναφερόμενες ιδιότητες (συντελεστής θερμικής αγωγιμότητας και αντοχής στην φωτιά) θα πιστοποιούνται εγγράφως από τον κατασκευαστή. Τα μονωτικά κελύφη θα προέρχονται από τον κατασκευαστή των θερμικών στοιχείων εναλλαγής και οι διαστάσεις τους θα είναι σύμφωνες προς αυτά.

Η ανωτέρω προστατευτική κάλυψη της θερμικής μόνωσης του εναλλάκτη θα αποτελεί ενιαία κατασκευή, η οποία θα στερεώνεται στο πλαίσιο του θερμικού υποσταθμού με τρόπο που να αποσυναρμολογείται εύκολα και απλά, για την ευχερή επιθεώρηση του εναλλάκτη.

3.5 Πιστοποιήσεις / Εγγραφα

3.5.1 Διαστασιολόγηση - Υπολογισμός

Ο Οικονομικός Φορέας είναι υποχρεωμένος να προσκομίσει **Τεύχος / Φύλλο Υπολογισμού και Διαστασιολόγησης** ενεργειακής απόδοσης των προσφερόμενων προϊόντων ανά κατηγορία ισχύος, βάσει του οποίου να προκύπτει και τεκμηριώνεται η ορθή διαστασιολόγηση με βάση τις απαιτήσεις του παρόντος κειμένου. Τα προσφερόμενα στοιχεία εναλλαγής θα είναι πιστοποιημένα κατά AHRI σε ότι αφορά την ενεργειακή τους απόδοση. Liquid to Liquid Brazed & Fusion-bonded Plate Heat Exchangers (LLBF) Certification Program.

Τα έντυπα θα φέρει την υπογραφή και σφραγίδα του κατασκευαστή ή του επίσημου Αντιπροσώπου στην χώρα και θα αποτελεί μέρος της Τεχνικής προσφοράς του Οικονομικού φορέα κατά το στάδιο της διαγωνιστικής διαδικασίας.

3.5.2 Διάγραμμα Πίεσης - Θερμοκρασίας

Οι εναλλάκτες θα συνοδεύονται από Διάγραμμα Πίεσης - Θερμοκρασίας (Pressure - Temperature rating) για τα κυκλώματα πρωτεύοντος και δευτερεύοντος, διακριτά για το κάθε μέγεθος ζητούμενης ισχύος, βάσει του οποίου θα τεκμηριώνεται η ικανότητα του στοιχείου να ανταποκριθεί στην μέγιστη πίεση λειτουργίας για την μέγιστη θερμοκρασία. Το έντυπο θα φέρει την υπογραφή και σφραγίδα του κατασκευαστή ή του επίσημου Αντιπροσώπου στην χώρα και θα αποτελεί μέρος της Τεχνικής προσφοράς του Οικονομικού φορέα κατά το στάδιο της διαγωνιστικής διαδικασίας.

3.5.3 Πιστοποίηση υλικών κατασκευής & Υδραυλικής δοκιμής EN 10204- 3.1B

Ο εναλλάκτης θα συνοδεύεται από πιστοποιητικό του κατασκευαστή ότι έχει υποστεί τους ελέγχους που επιβάλλονται, σύμφωνα και με τα όσα ορίζονται στο Ευρωπαϊκό πρότυπο EN 10204-3.1B. Επιπλέον θα πρέπει να προσκομισθεί διάγραμμα και τεύχος υπολογισμού όπου από τους υπολογισμούς και με κατάλληλες

καμπύλες θα φαίνεται η θερμική συμπεριφορά και απόδοση του εναλλάκτη σε διαφορετικές λειτουργικές καταστάσεις θερμοκρασιών και παροχών των δύο ρευμάτων.

3.5.4 Τεχνικό εγχειρίδιο (Data sheet) - Μηχανολογικά σχέδια προϊόντων

Οι προσφερόμενοι εναλλάκτες θα συνοδεύονται από τεχνικό εγχειρίδιο (datasheet) με τα λειτουργικά, τεχνικά χαρακτηριστικά και προδιαγραφές συμμόρφωσης των προσφερόμενων προϊόντων. Αν δεν περιλαμβάνεται στο προαναφερόμενο έντυπο, θα προσκομίζεται επιπρόσθετα μηχανολογικό σχέδιο των στοιχείων από το οποίο θα καθίστανται εμφανείς οι διαστάσεις, το υλικό κατασκευής των προϊόντων και οι λεπτομέρειες σύνδεσης των στοιχείων εναλλαγής στα δίκτυα πρωτεύοντος και δευτερεύοντος.

Το έντυπο θα φέρει την υπογραφή και σφραγίδα του κατασκευαστή ή του επίσημου Αντιπροσώπου στην χώρα και θα αποτελεί μέρος της Τεχνικής προσφοράς του Οικονομικού φορέα κατά το στάδιο της διαγωνιστικής διαδικασίας.

3.5.5 Εγχειρίδιο εγκατάστασης, συντήρησης & λειτουργίας

Τα προσφερόμενα προϊόντα θα συνοδεύονται από τεχνικό εγχειρίδιο του κατασκευαστή στην Ελληνική γλώσσα για την ορθή εγκατάσταση, συντήρηση, λειτουργία και μακροχρόνια αποθήκευση τους.

Στο έγγραφο, μεταξύ άλλων, θα πρέπει να καθορίζονται ευδιάκριτα τα μέγιστα επιτρεπόμενα φορτία (δυνάμεις, ροπές και διατμητικές τάσεις) που μπορούν να εφαρμόζονται κατά την εγκατάσταση των στοιχείων καθώς και οι μέγιστες επιτρεπόμενες ροπές σύσφιξης.

Θα πρέπει επίσης να αναφέρονται ρητά τα όρια διακύμανσης της ποιότητας νερού για την αποφυγή / ελαχιστοποίηση του φαινομένου διάβρωσης.

Το εγχειρίδιο οφείλει να συμπεριλαμβάνει τις οδηγίες συντήρησης και καθαρισμού καθώς και τα χρησιμοποιούμενα μέσα για το σκοπό αυτό ώστε να επιτυγχάνεται η διατήρηση της ενεργειακής απόδοσης. Θα αναφέρεται η μεθοδολογία καθαρισμού των επικαθίσεων στον εναλλάκτη με χρήση κατάλληλων χημικών μέσων (π.χ. αδρανών οξέων) και η εξουδετέρωση αυτών στη συνέχεια για την απόρριψή τους στο περιβάλλον (αποχέτευση), η τοξικότητα των χημικών μέσων και τα μέτρα προστασίας του προσωπικού καθαρισμού από αυτά.

Παράλληλα, θα ενσωματώνει κατάλογο των συχνότερα εμφανιζόμενων προβλημάτων και τις ενέργειες για την αποκατάστασή τους (troubleshooting list).

Το έντυπο θα φέρει την υπογραφή και σφραγίδα του κατασκευαστή ή του επίσημου Αντιπροσώπου στην χώρα και θα αποτελεί μέρος της Τεχνικής προσφοράς του Οικονομικού φορέα κατά το στάδιο της διαγωνιστικής διαδικασίας.

3.5.6 Πιστοποίηση ISO 9001:2015 / PED 97/23/EC

Οι εναλλάκτες θα πρέπει να συνοδεύονται από έγγραφο πιστοποίησης του κατασκευαστή για την εφαρμογή συστήματος ελέγχου ποιότητας της παραγωγής του (EN ISO 9001:2015) ευρισκόμενο σε ισχύ και πιστοποιητικό καταλληλότητας CE καθώς και πιστοποιητικό συμμόρφωσης με την οδηγία PED 97/23/EC που αφορά εξοπλισμό υπό πίεση σε συμμόρφωση με την ευρωπαϊκή κατευθυντήρια οδηγία 2014/68/EE.

Το έντυπο θα φέρει την υπογραφή και σφραγίδα του κατασκευαστή ή του επίσημου Αντιπροσώπου στην χώρα και θα αποτελεί μέρος της Τεχνικής προσφοράς του Οικονομικού φορέα κατά το στάδιο της διαγωνιστικής διαδικασίας.

3.5.7 Περιβαλλοντική διαχείριση EN ISO 14001:2015

Ο κατασκευαστής των προϊόντων οφείλει να συμμορφώνεται με τις απαιτήσεις του προτύπου EN ISO 14001:2015 για την εφαρμογή Συστήματος Περιβαλλοντικής Διαχείρισης κατά την παραγωγική του διαδικασία. Το πιστοποιητικό συμμόρφωσης θα φέρει την υπογραφή και σφραγίδα του κατασκευαστή ή του επίσημου Αντιπροσώπου στην χώρα και θα αποτελεί μέρος της Τεχνικής προσφοράς του Οικονομικού φορέα κατά το στάδιο της διαγωνιστικής διαδικασίας.

3.5.8 Περιβαλλοντική Σήμανση EN ISO 14021:2016

Τα προϊόντα θα συμμορφώνονται με τις απαιτήσεις του διεθνούς προτύπου ISO 14021:2016 που καθορίζει τις απαιτήσεις για αυτό δηλούμενες περιβαλλοντικές συμμορφώσεις, συμπεριλαμβανομένων δηλώσεων, συμβόλων και γραφικών, σχετικά με τα προϊόντα. Το Διεθνές Πρότυπο περιγράφει επίσης μια γενική μεθοδολογία αξιολόγησης και επαλήθευσης για αυτοδηλωμένους περιβαλλοντικούς ισχυρισμούς και συγκεκριμένες μεθόδους αξιολόγησης και επαλήθευσης για τις επιλεγμένες αξιώσεις σε αυτό το Διεθνές Πρότυπο.

Το πιστοποιητικό συμμόρφωσης θα φέρει την υπογραφή και σφραγίδα του κατασκευαστή ή του επίσημου Αντιπροσώπου στην χώρα και θα αποτελεί μέρος της Τεχνικής προσφοράς του Οικονομικού φορέα κατά το στάδιο της διαγωνιστικής διαδικασίας.

Ο προμηθευτής των θερμικών υποσταθμών θα πρέπει να προσκομίσει κατά την προσφορά του πλήρη τεχνική έκθεση - πρόταση για την προληπτική συντήρηση-καθαρισμό του εναλλάκτη, διατυπωμένη και υπογεγραμμένη από τον κατασκευαστή αυτού. Στην έκθεση αυτή θα αναφέρεται η μεθοδολογία καθαρισμού των επικαθίσεων στον εναλλάκτη με χρήση κατάλληλων χημικών μέσων (π.χ. αδρανών οξέων) και η εξουδετέρωση αυτών στη συνέχεια για την απόρριψή τους στο περιβάλλον (αποχέτευση), η τοξικότητα των χημικών μέσων και τα μέτρα προστασίας του προσωπικού καθαρισμού από αυτά.

Ο εναλλάκτης θα πρέπει να συνοδεύεται από έγγραφο πιστοποίησης του κατασκευαστή για την εφαρμογή συστήματος ελέγχου ποιότητας της παραγωγής του (EN ISO 9001), πιστοποιητικό καταλληλότητας CE καθώς και πιστοποιητικό συμμόρφωσης με την οδηγία PED 97/23/EC που αφορά εξοπλισμό υπό πίεση.

ΕΓΓΡΑΦΑ & ΠΙΣΤΟΠΟΙΗΤΙΚΑ ΤΩΝ ΣΤΟΙΧΕΙΩΝ ΕΝΑΛΛΑΓΗΣ ΘΕΡΜΟΤΗΤΑΣ	
A.	ΚΑΤΑ ΤΟΝ ΧΡΟΝΟ ΥΠΟΒΟΛΗΣ ΠΡΟΣΦΟΡΑΣ
1.	Έγγραφο πιστοποίησης του κατασκευαστή για την εφαρμογή συστήματος ελέγχου ποιότητας της παραγωγής των στοιχείων εναλλαγής (EN ISO 9001:2015)
2.	Έγγραφο Πιστοποιητικού καταλληλότητας CE σε συμμόρφωση με την οδηγία PED 97/23/EC που αφορά εξοπλισμό υπό πίεση.

3.	Τεχνικό εγχειρίδιο με την περιγραφή καθώς και σχέδια του κατασκευαστή των ενσωματωμένων στοιχείων εναλλαγής στα οποία θα αποτυπώνονται κατ' ελάχιστο ο προτεινόμενος τύπος, οι διαστάσεις, τα μηχανικά και φυσικά χαρακτηριστικά, τα υλικά κατασκευής πλακών και συνδετικού υλικού, οι λεπτομέρειες σύνδεσης, ο αριθμός πλακών, τα υλικά κατασκευής, η χωρητικότητα του εναλλάκτη σε νερό, οι μέγιστες επιτρεπόμενες από τον κατασκευαστή παροχές καθώς και οι βασικές παράμετροι υπολογισμού και απόδοσης φορτίου.
4	Αναλυτικό φύλλο με τις παραδοχές και τα αποτελέσματα υπολογισμού για την κάθε κατηγορία ισχύος, όπου θα τεκμηριώνονται η απόδοση του φορτίου, οι παροχές, ταχύτητες ροής, οι απώλειες πίεσης σε πρωτεύον δευτερεύον, το περιθώριο αύξησης ισχύος (margin factor), ο συντελεστής επικαθίσεων, η συνολική επιφάνεια εναλλαγής
5	Κατάλληλο λογισμικό προερχόμενο από τον κατασκευαστή των στοιχείων εναλλαγής το οποίο θα επιτρέπει τον έλεγχο απόδοσης των προσφερόμενων στοιχείων
6	Τεχνική έκθεση - πρόταση για την προληπτική συντήρηση-καθαρισμό του εναλλάκτη, διατυπωμένη και υπογεγραμμένη από τον κατασκευαστή αυτού.
7	Εγγύηση καλής λειτουργίας (>= 2 ετών)
8.	Υπεύθυνη Δήλωση του προμηθευτή ότι το προϊόν εξακολουθεί να παράγεται και να υποστηρίζεται από τον κατασκευαστή κατά τον χρόνο της προσφοράς.
9.	Εγγραφές δεσμεύσεις του προμηθευτή για την διαθεσιμότητα ανταλλακτικών στοιχείων για ελάχιστη χρονική διάρκεια 10 ετών
Β. ΚΑΤΑ ΤΟΝ ΧΡΟΝΟ ΠΑΡΑΔΟΣΗΣ ΤΟΥ ΕΞΟΠΛΙΣΜΟΥ	
10.	Πιστοποιητικό υδραυλικής δοκιμής κατά EN 10204: 2015 (3.1B)
11.	Πιστοποιητικό λειτουργικού ελέγχου (Inspection Release note)

4. ΗΛΕΚΤΡΟΚΙΝΗΤΗ ΔΙΟΔΟΣ ΔΙΚΛΕΙΔΑ (ΒΑΛΒΙΔΑ) ΡΥΘΜΙΣΗΣ ΦΟΡΤΙΟΥ

4.1 Προδιαγραφές και χαρακτηριστικά δικλείδας

1. Η εν λόγω δικλείδα θα ρυθμίζει και θα περιορίζει το φορτίο βοηθούμενη από κατάλληλο ηλεκτροκινητήρα, μέσω σημάτων από τον προγραμματιστή λειτουργίας, το θερμικό φορτίο του υποσταθμού. Θα είναι κατάλληλη για τοποθέτηση σε δίκτυα υπέρθερμου νερού, μονής έδρας μεταλλικής ή ελαστικής στεγανοποίησης ανάλογα με την διάμετρο της δικλείδας με ενσωματωμένη διάταξη ασφαλείας ηλεκτροκινητήρα (fail safety action) σε συμμόρφωση με το πρότυπο DIN EN 14597 για τον ηλεκτροκινητήρα.
2. Θα αποτελείται από την κυρίως δικλείδα και το ηλεκτροκίνητο μηχανισμό ενεργοποίησης αυτής και θα είναι δίοδος.
3. Θα είναι **ονομαστικής πίεσης PN 25 bar**, μέγιστης θερμοκρασίας λειτουργίας **150°C** και τιμής KVS ανάλογα και με το μέγεθος του θερμικού υποσταθμού σύμφωνα με τον παρακάτω πίνακα. Τονίζεται ότι η τελική τιμή Kvs της ρυθμιστικής βαλβίδας δεν θα υπερβαίνει την τιμή του Πίνακα 2 πλέον του 5% για τα υπάρχοντα μεγέθη, ώστε να διατηρηθεί η ρυθμιστική ικανότητα της βαλβίδας στο κύκλωμα ελέγχου, κάτι που θα φαίνεται στην προσφορά του διαγωνιζομένου.

ΠΙΝΑΚΑΣ 2: Συντελεστής ροής kVs (m³/h)

α/α	Κωδικός Θερμικού Υποσταθμού	Ονομαστική Ισχύς (Mcal/h)	Συντελεστής kVs (m ³ /h)
1	Q20	20	0,76
2	Q40	40	1,55
3	Q60	60	2,30
4	Q80	80	4,00
5	Q100	100	3,84
6	Q150	150	5,77

4. Θα είναι δικλείδα με έδρα, λυόμενης σύνδεσης με ρακόρ. Οι ωτίδες και τα παρεμβύσματα θα είναι σύμφωνα με τις ιδιαίτερες προδιαγραφές της μελέτης αυτής.

5. Το σώμα της βαλβίδας θα είναι από ορείχαλκο (CuSn5 Zn Pb - WN 2.1096) ή από σφαιροειδή χυτοσίδηρο με γραφίτη ποιότητας τουλάχιστον GGG-38 ή από χυτοχάλυβα ποιότητας τουλάχιστον GS-45.5.
6. Η έδρα της βαλβίδας θα είναι από ανοξείδωτο χάλυβα κατάλληλης ποιότητας SS 1.4305 και μορφής κώνου τέτοιας ώστε η χαρακτηριστική της βαλβίδας να είναι λογαριθμική (ισο ποσοστιαία). Η απαίτηση αυτή της χαρακτηριστικής καμπύλης της βαλβίδας θα φαίνεται σε πειραματικά πιστοποιημένο διάγραμμα (παροχή % - διαδρομή %), που θα προσκομισθεί από τον κατασκευαστή της βαλβίδας, σε σχέση και με την ρυθμιστική ικανότητα αυτής στο κύκλωμα του θερμικού υποσταθμού.
7. Το στέλεχος της βαλβίδας θα είναι κατάλληλα διαμορφωμένο ώστε να προσαρμόζεται σ' αυτό ο ηλεκτροκίνητος μηχανισμός ενεργοποίησης.
8. Οι στεγανοποιητικοί δακτύλιοι (O-ring) του στελέχους της βαλβίδας θα είναι κατάλληλοι για τις συνθήκες λειτουργίας σε ονομαστικές πιέσεις (25 bar) και θερμοκρασίες (έως 150°C).
9. Η βαλβίδα αυτή θα είναι ικανή να λειτουργήσει σε διαφορική πίεση επ' αυτής τουλάχιστον 20 bar για διαμέτρους μέχρι DN 25 και 12 bar για διαμέτρους από DN 32 μέχρι DN 50 . Θα είναι χαμηλών επιπέδων θορύβου στις αναφερόμενες στην παράγρ. 1.11 συνθήκες. (Ακουστικός συντελεστής βαλβίδας ζ=0.4-0.7 κατά VDMA 24422).
10. Θα έχει ικανότητα στεγανότητας σε θέση κλειστή το πολύ μέχρι 0.05% της τιμής KVS, για την παραπάνω αναφερόμενη διαφορική πίεση.
11. Στο σώμα της βαλβίδας θα παριστάνεται ανάγλυφα το βέλος σωστής φοράς της ροής καθώς επίσης θα αναγράφονται ανεξίτηλα τα εξής τουλάχιστον χαρακτηριστικά :
 - Τύπος βαλβίδας.
 - Εργοστάσιο κατασκευής.
 - Ονομαστική διάμετρος.
 - Ονομαστική πίεση.
 - Τιμή KVS (m³/h).

Τα υλικά κατασκευής της θα είναι κατάλληλα για το νερό της τηλεθέρμανσης που περιγράφεται στα Κεφάλαια 1 και 2. Η εγκατάσταση της βαλβίδας θα γίνει σύμφωνα με τις ιδιαίτερες υποδείξεις και οδηγίες του κατασκευαστή αυτής. Οι επιφάνειες κλεισίματος και στεγάνωσης της βαλβίδας να είναι απολύτως στεγανές θα πρέπει να παρουσιάζουν μεγάλη αντίσταση σε φθορά από τριβή, μηχανική φθορά από ροή και φθορά από ξένα σώματα. Η βαλβίδα θα πρέπει να είναι συναρμολογημένη κατά τέτοιο τρόπο ώστε η συντήρησή της να είναι εύκολη.

4.2 Ηλεκτροκίνητος μηχανισμός δικλείδας

1. Το στέλεχος της βαλβίδας θα είναι κατάλληλα διαμορφωμένο ώστε να προσαρμόζεται σε αυτό ο ηλεκτροκίνητος μηχανισμός με τρόπο που θα είναι πολύ απλή η αποσυναρμολόγηση του από την βαλβίδα και δεν θα απαιτείται ιδιαίτερο στήριγμα για τον μηχανισμό παρά αυτός θα φέρεται επ' αυτής.

2. Ο αξονίσκος του ηλεκτροκίνητου μηχανισμού θα συνδέεται με το στέλεχος της βαλβίδας μέσω λυόμενου συνδέσμου, ικανού να μεταφέρει τουλάχιστον 1.5 φορά την μέγιστη δύναμη έλξης που επιβάλλεται σε αυτόν από τον αξονίσκο του ηλεκτροκινητήρα.
3. Ο ηλεκτροκίνητος μηχανισμός θα αποτελείται από μονοφασικό βηματικό ηλεκτροκινητήρα (230Va.c./50Hz), χωρίς να απαιτεί συντήρηση στον μηχανισμό μετάδοσης της κίνησης και κατάλληλο μηχανισμό μετάδοσης της κίνησης επί του αξονίσκου (μειωτήρας), ροπής ικανής να κινήσει την βαλβίδα στις δυσμενέστερες λειτουργικές συνθήκες και με αξονική δύναμη στον άξονα (γραμμικής μορφής) όχι μικρότερη από 500 N.
4. Η όλη διάταξη του ηλεκτροκίνητου μηχανισμού θα φέρεται εντός κατάλληλου πλαστικού κιβωτίου με δυνατότητα αποσυναρμολόγησης του, ελάχιστου βαθμού προστασίας IP54 σύμφωνα με το ευρωπαϊκό πρότυπο EN 60529. Θα έχει την ικανότητα συνεχούς λειτουργίας στο θερμοκρασιακό εύρος από 0ο έως και 45° C τουλάχιστο.
5. Η κλάση προστασίας του ηλεκτροκινητήρα θα είναι Class II κατά EN 61140, η κατηγορία υπερφόρτισης θα είναι Class II κατά EN 60664 και τέλος θα συμμορφώνεται ως προς τις απαιτήσεις ηλεκτρομαγνητικής συμβατότητας κατά τα πρότυπα EN 61000 και EN 61326.

Επί του κιβωτίου του ηλεκτροκινητήρα θα αναγράφονται ανεξίτηλα τουλάχιστον τα παρακάτω στοιχεία :

- Εργοστάσιο κατασκευής.
- Τύπος μηχανισμού.
- Τάση λειτουργίας.
- Ισχύς ηλεκτροκινητήρα.
- Βαθμός προστασίας.

6. Ο ηλεκτροκίνητος μηχανισμός θα έχει **δύο οριακούς διακόπτες θέσης** για κάθε θέση (ανοιχτή - κλειστή), για την αυτόματη στάση του μετά από πλήρες άνοιγμα ή πλήρες κλείσιμο της βαλβίδας. Η θέση των οριακών θα είναι ρυθμιζόμενη και θα μπορεί να μεταβάλλεται εξωτερικά. Οι δύο οριακοί ανα θέση θα είναι σε σειρά συνδεδεμένοι έτσι ώστε εάν δεν τεθεί εκτός λειτουργίας ο ηλεκτροκινητήρας από τον πρώτο τερματικό να επενεργεί ο δεύτερος.
7. Ο ηλεκτροκίνητος μηχανισμός θα φέρει κατάλληλο στυπιοθλίπτη για την σύνδεσή του με τον προγραμματιστή λειτουργίας και την εξασφάλιση έτσι της κίνησης του κινητήρα δεξιά ή αριστερά (ανοικτή ή κλειστή θέση βαλβίδας).
8. Η διάταξη ηλεκτροκίνητου μηχανισμού θα είναι τέτοια ώστε ο χρόνος πλήρους ανοίγματος ή πλήρους κλεισίματος της βαλβίδας να μην είναι **μεγαλύτερος από 35-70 sec ανάλογα με την θερμική ισχύ του υποσταθμού .**
9. Ο ηλεκτροκίνητος μηχανισμός θα έχει τη δυνατότητα να συγκρατεί τη βαλβίδα σε οποιαδήποτε ενδιάμεση θέση της διαδρομής της. Σε περίπτωση διακοπής της τάσης τροφοδοσίας από το δίκτυο η βαλβίδα θα ΚΛΕΙΝΕΙ στη θέση 0 με τη βοήθεια κατάλληλου μηχανισμού. Ο ηλεκτροκίνητος μηχανισμός θα είναι πιστοποιημένος ως σύνολο με τη βαλβίδα από οργανισμό πιστοποίησης

σύμφωνα με το πρότυπο DIN EN 14597. Κατά την υποβολή της προσφοράς θα πρέπει να αναφέρεται τουλάχιστον ο σχετικός αριθμός πιστοποίησης ή να προσκομιστεί αντίγραφο του πιστοποιητικού.

10. Η χειροκίνητη λειτουργία της βαλβίδας στη περίπτωση απώλειας τάσης του δικτύου θα πρέπει να αποκλείεται αλλά να μπορεί να γίνεται μέσω του ρυθμιστή μόνο όταν θα υπάρχει τάση τροφοδοσίας του θερμικού υποσταθμού από το δίκτυο.
11. Ο ηλεκτροκινητήρας θα φέρει και τερματικό ροπής τόσο κατά το άνοιγμα αυτού, όσο και κατά το κλείσιμο. Ο τερματικός ροπής θα επενεργεί μετά τους αντίστοιχους τερματικούς λειτουργίας και θα θέτει εκτός λειτουργίας τον ηλεκτροκινητήρα αν υπάρχει πρόβλημα στους τερματικούς λειτουργίας έτσι ώστε να μην καταστρέφεται ο μηχανισμός μετάδοσης της κίνησης του ηλεκτροκινητήρα και να αποφεύγεται η υπερφόρτωση του.
12. Ο ηλεκτροκινητήρας θα φέρει κατάλληλη ένδειξη ανοίγματος από όπου θα είναι δυνατόν να φαίνεται και να ελέγχεται και η θέση του βάρκρου της βαλβίδας.
13. Ο ηλεκτροκινητήρας της δικλείδας θα φέρει διάταξη ασφαλείας (safety action) σύμφωνα με το πρότυπο DIN EN 14597

4.3 Έγγραφα / Πιστοποιητικά

1. Η δικλείδα θα πρέπει να συνοδεύεται από πιστοποιητικό του κατασκευαστή ότι έχει υποστεί τους ελέγχους που επιβάλλονται, σύμφωνα και με τα όσα ορίζονται στο Ευρωπαϊκό πρότυπο EN 10204, όπως και να συνοδεύεται από πιστοποιητικά παραλαβής των υλικών από τα οποία έχει κατασκευαστεί.
2. Ο κατασκευαστής της δικλείδας θα συμμορφώνεται με το πρότυπο ISO 9001:2015 για την εφαρμογή συστήματος ελέγχου ποιότητας. Η δικλείδα θα φέρει πιστοποιητικό καταλληλότητας CE και θα συμμορφώνεται με την Ευρωπαϊκή οδηγία εξοπλισμού υπό πίεση 97/23/EC.
3. Η ηλεκτροκίνητη δικλείδα ρύθμισης φορτίου **θα συνοδεύεται από μηχανολογικό και ηλεκτρολογικό σχέδιο** όπου θα αποτυπώνονται τα επιμέρους εξαρτήματα των μερών αυτής καθώς και τους κωδικούς παραγγελίας (part list numbers).
4. Ο προμηθευτής υποχρεούται να δεσμευτεί εγγράφως για την διάθεση των επιμέρους εξαρτημάτων για ελάχιστο χρονικό διάστημα 10 ετών ώστε να είναι εφικτή η συντήρηση των δικλείδων. Ο ελάχιστος χρόνος εγγύησης καλής λειτουργίας της διάταξης θα είναι 2 έτη.
5. Η ηλεκτροκίνητη δικλείδα ρύθμισης φορτίου και ο ηλεκτροκινητήρας θα πρέπει να συνοδεύεται από έγγραφο πιστοποίησης του κατασκευαστή για την εφαρμογή συστήματος ελέγχου ποιότητας της παραγωγής του (EN ISO 9001) και πιστοποιητικό καταλληλότητας CE. Η δικλείδα επιπρόσθετα θα συνοδεύεται και από πιστοποιητικό συμμόρφωσης με την οδηγία PED 97/23/EC που αφορά εξοπλισμό υπό πίεση.

ΕΓΓΡΑΦΑ / ΠΙΣΤΟΠΟΙΗΤΙΚΑ ΤΩΝ ΒΑΛΒΙΔΩΝ ΡΥΘΜΙΣΗΣ ΦΟΡΤΙΟΥ (Ηλεκτροκίνητη Δικλείδα – Σώμα)	
A.	ΚΑΤΑ ΤΟΝ ΧΡΟΝΟ ΥΠΟΒΟΛΗΣ ΠΡΟΣΦΟΡΑΣ
1.	Εγγραφο πιστοποίησης του κατασκευαστή για την εφαρμογή συστήματος ελέγχου ποιότητας της παραγωγής των στοιχείων εναλλαγής (EN ISO 9001:2015)
2.	Έγγραφο Πιστοποιητικού καταλληλότητας CE σε συμμόρφωση με την οδηγία PED 97/23/EC που αφορά εξοπλισμό υπό πίεση.
3.	Πιστοποιητικό συμμόρφωσης με την απαιτούμενη κλάση στεγανοποίησης κατά IEC 60534-4 ή ισοδύναμου προτύπου
4	Τεχνικό εγχειρίδιο του κατασκευαστή με τα κατασκευαστικά και λειτουργικά χαρακτηριστικά των προσφερόμενων δικλίδων με αναφορά στον τύπο αυτών για την κάθε κατηγορία ισχύος θερμικού υποσταθμού και μηχανολογικού σχεδίου / σκαριφήματος
5	Διάγραμμα Πίεσης – Θερμοκρασίας των προσφερόμενων δικλίδων
6	Διάγραμμα μεταβολής πτώσης πίεσης Δp – Παροχής της δικλείδας
7	Φύλλο υπολογισμού και τεκμηρίωσης της μέγιστης εμφανιζόμενης πτώσης πίεσης
9	Χαρακτηριστική καμπύλη μεταβολής του φορτίου (παροχή % - διαδρομή %) του κατασκευαστή
10	Εγγύηση καλής λειτουργίας (≥ 2 ετών)
11	Κατάλογος (Parts list) των ανταλλακτικών μερών των προσφερόμενων δικλίδων

12.	Υπεύθυνη Δήλωση του προμηθευτή ότι το προϊόν εξακολουθεί να παράγεται και να υποστηρίζεται από τον κατασκευαστή κατά τον χρόνο της προσφοράς του.
13.	Έγγραφη δέσμευση του προμηθευτή για την διαθεσιμότητα ανταλλακτικών εξαρτημάτων για ελάχιστη χρονική διάρκεια 10 ετών

5. ΡΥΘΜΙΣΤΙΚΗ ΔΙΚΛΕΙΔΑ ΔΙΑΦΟΡΙΚΗΣ ΠΙΕΣΗΣ ΜΕ ΠΕΡΙΟΡΙΣΜΟ / ΕΛΕΓΧΟ ΡΟΗΣ**5.1 Λειτουργικά χαρακτηριστικά**

1. Η εν λόγω βαλβίδα θα είναι δίοδος αυτο ενεργοποιούμενος ρυθμιστής-ελεγκτής, δηλαδή θα λειτουργεί χωρίς βοηθητική ενέργεια, παρά μόνο με μεταβολή της διαφορικής πίεσης, μέσω κατάλληλων διατάξεων.
2. Θα αποτελείται από την κυρίως βαλβίδα, τη διάταξη περιορισμού ροής (flow limiter) και τον ρυθμιζόμενο ενεργοποιητή διαφορικής πίεσης με τα παρελκόμενα αυτού και θα συνδεθεί στο πρωτεύον κύκλωμα του θερμικού υποσταθμού σύμφωνα και με το λειτουργικό διάγραμμα του κεφαλαίου 1.
3. Θα είναι ονομαστικής πίεσης PN 25 bar, επιτρεπόμενης μέγιστης θερμοκρασίας λειτουργίας 150°C και τιμής KVS ανάλογα με το μέγεθος του υποσταθμού και σύμφωνα με τον παρακάτω πίνακα 3.

ΠΙΝΑΚΑΣ 3: Συντελεστής ροής kVs (m³/h)

α/α	Κωδικός Θερμικού Υποσταθμού	Ονομαστική Ισχύς (Mcal/h)	Συντελεστής kVs (m ³ /h)
1	Q20	20	1,0
2	Q40	40	1,9
3	Q60	60	2,9
4	Q80	80	4,0
5	Q100	100	4,7
6	Q150	150	7,1

4. Θα είναι βαλβίδα με έδρα, λυόμενης σύνδεσης με ρακόρ. Οι ωτίδες και τα παρεμβύσματα θα είναι σύμφωνα με τις ιδιαίτερες προδιαγραφές της μελέτης αυτής.
5. Το σώμα της βαλβίδας θα είναι από ορείχαλκο ποιότητας τουλάχιστον CuSn5ZnPb (WN 2.1096) ή σφαιροειδή χυτοσίδηρο με γραφίτη, ποιότητας τουλάχιστον GGG-38 ή από χυτοχάλυβα ποιότητας τουλάχιστον GS-45.5.
6. Η έδρα της βαλβίδας θα είναι από ανοξείδωτο χάλυβα κατάλληλης ποιότητας SS 1.4305 και μορφής κώνου, τέτοιας ώστε η χαρακτηριστική της βαλβίδας να είναι γραμμική ή λογαριθμική, κάτι που θα

πιστοποιείται με την προσκόμιση διαγράμματος (παροχή % - διαδρομή %) από τον κατασκευαστή της βαλβίδας. Από ανοξείδωτο χάλυβα θα είναι επίσης ελατήριο. Το στέλεχος της βαλβίδας θα είναι κατάλληλα διαμορφωμένο, ώστε να προσαρμόζεται σ' αυτό ο ενεργοποιητής διαφορικής πίεσης. Οι στεγανοποιητικοί δακτύλιοι (O-ring) του στελέχους της βαλβίδας θα είναι κατάλληλοι για τις συνθήκες λειτουργίας σε ονομαστικές πιέσεις 25 bar και θερμοκρασίας 150°C.

7. Η βαλβίδα αυτή θα είναι ικανή να λειτουργήσει σε μέγιστη επιτρεπόμενη διαφορική πίεση επ' αυτής τουλάχιστον 20 bar εκατέρωθεν. Θα είναι χαμηλών επιπέδων θορύβου (ακουστικός συντελεστής βαλβίδας 0.4-0.7 κατά VDMA 24422).
8. Θα έχει ικανότητα στεγανότητας σε θέση κλειστή το πολύ μέχρι 0.05% της τιμής KVS για την παραπάνω αναφερόμενη διαφορική πίεση.

5.2 Σήμανση βαλβίδας

Στο σώμα της βαλβίδας θα παριστάνεται ανάγλυφα το βέλος φοράς της ροής και θα αναγράφονται ανεξίτηλα τα εξής τουλάχιστον χαρακτηριστικά :

- Τύπος βαλβίδας.
- Εργοστάσιο κατασκευής.
- Ονομαστική διάμετρος.
- Ονομαστική πίεση.
- Τιμή KVS (m³/h).
- Εύρος ρύθμισης περιοριστή ροής.

5.3 Ρύθμιση / Περιορισμός ροής

Η βαλβίδα θα διαθέτει κατάλληλο μηχανισμό ελατηρίου, ώστε η βαλβίδα να βρίσκεται σε ελεύθερη θέση "ανοιχτή".

Ο ενεργοποιητής διαφορικής πίεσης θα αποτελείται από κατάλληλο διαιρούμενο δοχείο με μεμβράνη, διάταξη ελατηρίου και στέλεχος άξονα, έτσι ώστε να προσαρμόζεται ομοαξονικά με το στέλεχος της βαλβίδας, το οποίο και θα πιέζει σε αύξηση της διαφορικής πίεσης. Τα υλικά και η κατασκευή του θα είναι για ονομαστική πίεση PN 25 bar.

Θα φέρει τις κατάλληλες υποδοχές για τη σύνδεση των σωληνίσκων μετάδοσης της πίεσης από τις θέσεις ελέγχου (θέση χαμηλής και θέση υψηλής πίεσης). Οι σωληνίσκοι θα είναι κατάλληλοι για τις συνθήκες πίεσης και θερμοκρασίας της εγκατάστασης.

Το αισθητήριο υψηλής πίεσης θα εγκατασταθεί ανάντη της ηλεκτροκίνητης ρυθμιστικής βαλβίδας ενώ το αισθητήριο χαμηλής πίεσης θα είναι ενσωματωμένο στην έδρα της βαλβίδας αυτής (σταθερό ΔΡ στην ηλεκτροκίνητη και στον περιοριστή ροής).

Η διαφορική πίεση της περιοχής ελέγχου (ΔΡ set-point) θα έχει την δυνατότητα ρύθμισης μεταξύ των τιμών 0,2 - 1,0 bar με δυνατότητα μεταβολής του από τον χρήστη. Η μεταβλητή περιοχή ελέγχου επιτυγχάνεται μέσω διάταξης προέντασης με ελατήριο. Ο προμηθευτής θα καταθέσει κλίμακα ρύθμισης-προέντασης για τη συγκεκριμένη διάταξη. Η ρύθμιση θα επιτυγχάνεται μέσω κατάλληλου κοχλίου, ο οποίος θα έχει τη δυνατότητα, μέσω οπής, να ασφαλίζει με μολυβδοσφραγίδα στη θέση προρύθμισης.

Η βαλβίδα θα είναι αυτορυθμιζόμενη και έχει τη δυνατότητα να κλείνει με αύξηση της διαφορικής πίεσης.

Η εγκατάσταση της βαλβίδας θα γίνει σύμφωνα με τις ιδιαίτερες υποδείξεις και οδηγίες του κατασκευαστή αυτής, οπωσδήποτε όμως σε θέση κατακόρυφη προς τα κάτω, σύμφωνα και με το σχέδιο. Οι επιφάνειες κλεισίματος και στεγανοσης της βαλβίδας θα πρέπει να παρουσιάζουν μεγάλη αντίσταση σε φθορά από τριβή, μηχανική φθορά από ροή και φθορά από ξένα σώματα. Η βαλβίδα θα πρέπει να είναι έτσι συναρμολογημένη ώστε η συντήρησή της να είναι εύκολη και σχετικά απλή.

Η βαλβίδα θα πρέπει να συνοδεύεται από πιστοποιητικό του κατασκευαστή ότι έχει υποστεί τους ελέγχους που επιβάλλονται, σύμφωνα και με τα όσα ορίζονται στο DIN 50049/EN 1024, όπως και να συνοδεύεται από πιστοποιητικά παραλαβής των υλικών από τα οποία έχει κατασκευαστεί βάση του προαναφερόμενου προτύπου.

Για την επίτευξη του περιορισμού ροής η βαλβίδα αυτή θα φέρει διάταξη στραγγαλισμού (δεύτερη έδρα) απέναντι από την κύρια έδρα, η οποία θα ρυθμίζεται στην σταθερή επιθυμητή θέση, μέσω κατάλληλης χειροκίνητης διάταξης (εξωτερικής). Η έδρα και η συνολική διάταξη θα είναι υλικών και ικανότητας στεγανοποίησης του στελέχους ρύθμισης όμοιων με αυτά της υπόλοιπης διάταξης. Η διάταξη στραγγαλισμού θα βρίσκεται εντός της περιοχής διατήρησης σταθερού ΔΡ της ηλεκτροκίνητης βαλβίδας (0,2 – 1,0 bar).

Η ικανότητα περιορισμού ροής θα είναι τέτοια, ώστε η ονομαστική παροχή του κάθε μεγέθους θερμικού υποσταθμού να περιορίζεται μέχρι και το 40% αυτής, με τα επίπεδα θορύβου διατηρούμενα χαμηλά και χωρίς προβλήματα μηχανικών ταλαντώσεων ή ταλαντώσεων ρύθμισης.

5.4 Συνοδευτικά έγγραφα / Πιστοποιητικά

Η ρυθμιστική δικλείδα διαφορικής πίεσης θα συνοδεύεται από μηχανολογικό όπου θα αποτυπώνονται τα επιμέρους εξαρτήματα των μερών αυτής καθώς και τους κωδικούς παραγγελίας (part list numbers).

Ο προμηθευτής υποχρεούται να δεσμευτεί εγγράφως για την διάθεση των επιμέρους εξαρτημάτων για ελάχιστο χρονικό διάστημα 10 ετών ώστε να είναι εφικτή η συντήρηση της.

Η ρυθμιστική δικλείδα διαφορικής πίεσης θα πρέπει να συνοδεύεται από έγγραφο πιστοποίησης του κατασκευαστή για την εφαρμογή συστήματος ελέγχου ποιότητας της παραγωγής του (EN ISO 9001:2015) και πιστοποιητικό καταλληλότητας CE καθώς και από πιστοποιητικό συμμόρφωσης με την οδηγία PED 97/23/EC που αφορά εξοπλισμό υπό πίεση.

ΕΓΓΡΑΦΑ / ΠΙΣΤΟΠΟΙΗΤΙΚΑ ΒΑΛΒΙΔΩΝ ΡΥΘΜΙΣΗΣ ΔΙΑΦΟΡΙΚΗΣ ΠΙΕΣΗΣ & ΠΕΡΙΟΡΙΣΜΟΥ ΤΗΣ ΡΟΗΣ

ΕΓΓΡΑΦΑ & ΠΙΣΤΟΠΟΙΗΤΙΚΑ ΤΩΝ ΒΑΛΒΙΔΩΝ ΡΥΘΜΙΣΗΣ ΔΙΑΦΟΡΙΚΗΣ ΠΙΕΣΗΣ & ΠΕΡΙΟΡΙΣΜΟΥ ΤΗΣ ΡΟΗΣ	
A.	ΚΑΤΑ ΤΟΝ ΧΡΟΝΟ ΥΠΟΒΟΛΗΣ ΠΡΟΣΦΟΡΑΣ
1.	Έγγραφο πιστοποίησης του κατασκευαστή για την εφαρμογή συστήματος ελέγχου ποιότητας της παραγωγής των στοιχείων εναλλαγής (EN ISO 9001:2015)

2.	Πιστοποιητικό καταλληλότητας CE & συμμόρφωσης με την Ευρωπαϊκή Οδηγία PED 97/23/EC για εξοπλισμό υπό πίεση
3.	Τεχνικό εγχειρίδιο του κατασκευαστή με την περιγραφή και τα λειτουργικά χαρακτηριστικά των προσφερόμενων βαλβίδων καθώς και τις οδηγίες εγκατάστασης
4.	Κατάλογος ανταλλακτικών επί μηχανολογικού σχεδίου / σκαριφήματος (part list numbers)
5.	Σχέδιο – σκαρίφημα & διαστάσεις του εξαρτήματος
6.	Φύλλο υπολογισμού και διαστασιολόγησης των ρυθμιστικών δικλίδων
7.	Διάγραμμα Πίεσης – Θερμοκρασίας για τα επιλεχθέντα υλικά κατασκευής
8.	Εγγύηση καλής λειτουργίας (>= 2 ετών)
9.	Υπεύθυνη Δήλωση του προμηθευτή ότι το προϊόν εξακολουθεί να παράγεται και να υποστηρίζεται από τον κατασκευαστή κατά τον χρόνο της προσφοράς.
10.	Έγγραφο δέσμευση του προμηθευτή και για την διαθεσιμότητα ανταλλακτικών εξαρτημάτων για ελάχιστη χρονική διάρκεια 10 ετών

6. ΗΛΕΚΤΡΟΚΙΝΗΤΗΡΑΣ ΔΙΟΔΟΥ ΔΙΚΛΕΙΔΑΣ ΡΥΘΜΙΣΗΣ ΦΟΡΤΙΟΥ

1. Ο ηλεκτροκινητήρας της δικλίδας θα είναι μονοφασικός (220vac./50Hz) και με κατάλληλο μηχανισμό μετάδοσης της κίνησης επί του αξονίσκου (μειωτήρας), ελάχιστης δύναμης στον άξονα της βαλβίδας στις δυσμενέστερες λειτουργικές συνθήκες όχι μικρότερη από 500 N.
2. Η όλη διάταξη του ηλεκτροκίνητου μηχανισμού θα φέρεται εντός κατάλληλου πλαστικού κιβωτίου με δυνατότητα αποσυναρμολόγησης του, ελάχιστου βαθμού προστασίας IP54.
3. Επί του παραπάνω κιβωτίου θα αναγράφονται ανεξίτηλα τουλάχιστον τα παρακάτω στοιχεία :
 - Εργοστάσιο κατασκευής.
 - Τύπος μηχανισμού.
 - Τάση λειτουργίας.

- Ισχύς ηλεκτροκινητήρα.
 - Βαθμός προστασίας.
4. Ο ηλεκτροκίνητος μηχανισμός θα έχει δύο οριακούς διακόπτες θέσης για κάθε θέση (ανοιχτή - κλειστή), για την αυτόματη στάση του μετά από πλήρες άνοιγμα ή πλήρες κλείσιμο της βαλβίδας. Η θέση των οριακών θα είναι ρυθμιζόμενη και θα μπορεί να μεταβάλλεται εξωτερικά. Οι δύο οριακοί ανα θέση θα είναι σε σειρά συνδεδεμένοι έτσι ώστε εάν δεν τεθεί εκτός λειτουργίας ο ηλεκτροκινητήρας από τον πρώτο τερματικό να επενεργεί ο δεύτερος.
 5. Ο ηλεκτροκίνητος μηχανισμός θα φέρει κατάλληλο βύσμα για την σύνδεσή του με τον προγραμματιστή λειτουργίας και την εξασφάλιση έτσι της κίνησης του κινητήρα δεξιά ή αριστερά (ανοικτή ή κλειστή θέση βαλβίδας).
 6. Η διάταξη ηλεκτροκίνητου μηχανισμού θα είναι τέτοια ώστε ο χρόνος πλήρους ανοίγματος ή πλήρους κλεισίματος της βαλβίδας να κυμαίνεται από 35-70 sec ανάλογα με την διάμετρο της ηλεκτροκίνητης δικλείδας και την ισχύ του θερμικού υποσταθμού.
 7. Ο ηλεκτροκίνητος μηχανισμός θα έχει τη δυνατότητα να συγκρατεί τη βαλβίδα σε οποιαδήποτε ενδιάμεση θέση της διαδρομής της. Σε περίπτωση διακοπής της τάσης τροφοδοσίας από το δίκτυο ο κινητήρας θα θέτει αυτομάτως την βαλβίδα στη θέση ΚΛΕΙΣΤΗ με τη βοήθεια κατάλληλου μηχανισμού. Ο ηλεκτροκίνητος μηχανισμός θα είναι πιστοποιημένος ως σύνολο με τη βαλβίδα από οργανισμό πιστοποίησης σύμφωνα με το πρότυπο DIN 32730. Κατά την υποβολή της προσφοράς θα πρέπει να αναφέρεται τουλάχιστον ο σχετικός αριθμός πιστοποίησης ή να προσκομιστεί αντίγραφο του πιστοποιητικού.
 8. Η χειροκίνητη λειτουργία της βαλβίδας στη περίπτωση απώλειας τάσης του δικτύου θα πρέπει να αποκλείεται αλλά να μπορεί να γίνεται μέσω του ρυθμιστή μόνο όταν θα υπάρχει τάση τροφοδοσίας του θερμικού υποσταθμού από το δίκτυο.
 9. Ο ηλεκτροκινητήρας θα φέρει και τερματικό ροπής τόσο κατά το άνοιγμα αυτού, όσο και κατά το κλείσιμο. Ο τερματικός ροπής θα επενεργεί μετά τους αντίστοιχους τερματικούς λειτουργίας και θα θέτει εκτός λειτουργίας τον ηλεκτροκινητήρα αν υπάρχει πρόβλημα στους τερματικούς λειτουργίας έτσι ώστε να μην καταστρέφεται ο μηχανισμός μετάδοσης της κίνησης του ηλεκτροκινητήρα.
 10. Ο ηλεκτροκινητήρας θα φέρει κατάλληλη ένδειξη ανοίγματος από όπου θα είναι δυνατόν να φαίνεται και να ελέγχεται και η θέση του βάκτρου της βαλβίδας.
 11. Ο ηλεκτροκινητήρας της δικλείδας θα φέρει διάταξη ασφαλείας (safety action)
 12. Ο ηλεκτροκινητήρας θα συνοδεύεται από μηχανολογικό και ηλεκτρολογικό σχέδιο όπου θα αποτυπώνονται τα επιμέρους εξαρτήματα των μερών αυτής καθώς και τους κωδικούς παραγγελίας (part list numbers). Ο προμηθευτής υποχρεούται να δεσμευτεί εγγράφως για την διάθεση των επιμέρους εξαρτημάτων για ελάχιστο χρονικό διάστημα 10 ετών ώστε να είναι εφικτή η συντήρηση των δικλείδων.
 13. Ο ηλεκτροκινητήρας θα πρέπει να συνοδεύεται από έγγραφο πιστοποίησης του κατασκευαστή για την εφαρμογή συστήματος ελέγχου ποιότητας της παραγωγής του (EN ISO 9001) και πιστοποιητικό καταλληλότητας CE.

ΕΓΓΡΑΦΑ & ΠΙΣΤΟΠΟΙΗΤΙΚΑ ΗΛΕΚΤΡΙΚΩΝ ΚΙΝΗΤΗΡΩΝ ΔΙΟΔΟΥ ΒΑΛΒΙΔΩΝ ΡΥΘΜΙΣΗΣ ΦΟΡΤΙΟΥ

ΕΓΓΡΑΦΑ & ΠΙΣΤΟΠΟΙΗΤΙΚΑ ΤΩΝ ΗΛΕΚΤΡΙΚΩΝ ΚΙΝΗΤΗΡΩΝ ΒΑΛΒΙΔΩΝ ΡΥΘΜΙΣΗΣ ΦΟΡΤΙΟΥ	
A.	ΚΑΤΑ ΤΟΝ ΧΡΟΝΟ ΥΠΟΒΟΛΗΣ ΠΡΟΣΦΟΡΑΣ
1.	Έγγραφο πιστοποίησης του κατασκευαστή για την εφαρμογή συστήματος ελέγχου ποιότητας της παραγωγής των στοιχείων εναλλαγής (EN ISO 9001:2015)
2.	Πιστοποιητικό καταλληλότητας CE
3.	Πιστοποίηση λειτουργίας safety action κατά EN 14597 ή ισοδύναμου προτύπου
4.	Πιστοποίηση συμμόρφωσης κλάση προστασίας ηλεκτροκινητήρα κατά EN 61140 ή ισοδύναμου προτύπου
5.	Πιστοποίηση κατηγορίας υπερφόρτισης κατά EN 60664 ή ισοδύναμου προτύπου
6.	Πιστοποίηση συμμόρφωσης ως προς τις απαιτήσεις ηλεκτρομαγνητικής συμβατότητας κατά τα πρότυπα EN 61000 και EN 61326 ή ισοδύναμου προτύπου
7.	Τεχνικό εγχειρίδιο του κατασκευαστή με την περιγραφή και τα λειτουργικά χαρακτηριστικά των προσφερόμενων ηλεκτροκινητήρων
8.	Σχέδιο – σκαρίφημα & διαστάσεις του εξαρτήματος
9.	Σχέδιο ηλεκτρολογικής συνδεσμολογίας
10.	Έγγραφο δεσμεύσεις του κατασκευαστή και προμηθευτή και για την διαθεσιμότητα ανταλλακτικών εξαρτημάτων για ελάχιστη χρονική διάρκεια 10 ετών

11.	Τεχνικό εγχειρίδιο οδηγιών προληπτικής συντήρησης και αποκατάστασης
12.	Κατάλογος (Parts list) των ανταλλακτικών μερών του
13.	Εγγύηση καλής λειτουργίας (>= 2 ετών)
14.	Υπεύθυνη Δήλωση του προμηθευτή ότι το προϊόν εξακολουθεί να παράγεται και να υποστηρίζεται από τον κατασκευαστή κατά τον χρόνο της προσφοράς.

7. ΔΙΑΤΑΞΗ ΡΥΘΜΙΣΗΣ ΚΑΙ ΕΛΕΓΧΟΥ ΛΕΙΤΟΥΡΓΙΑΣ ΘΕΡΜΙΚΟΥ ΥΠΟΣΤΑΘΜΟΥ (Controller)

7.1 Γενικά χαρακτηριστικά

1. Ως **διάταξη ρύθμισης και ελέγχου λειτουργίας του θερμικού υποσταθμού** νοείται το σύνολο των συσκευών και στοιχείων εκείνων που αποτελούν αναπόσπαστο μέρος του θερμικού υποσταθμού και σαν σκοπό έχουν να εξασφαλίζουν συνεχώς την λειτουργία του θερμικού υποσταθμού στα επιθυμητά επίπεδα και εντός των θερμοκρασιακών περιοχών που έχουν προκαθοριστεί. Θα αποτελείται από τον **προγραμματιστή λειτουργίας (controller)**, που θα αποτελεί ηλεκτρονική συσκευή με ενσωματωμένο τον χρονοδιακόπτη, το αισθητήριο επαφής θερμοκρασίας προσαγωγής δευτερεύοντος, το αισθητήριο επαφής θερμοκρασίας προσαγωγής πρωτεύοντος, το αισθητήριο επαφής θερμοκρασίας επιστροφής πρωτεύοντος το αισθητήριο εξωτερικής θερμοκρασίας και το αισθητήριο εσωτερικού χώρου (σύνολο 5 αισθητήρια) κατάλληλα ηλεκτρικά συνδεδεμένα μεταξύ τους ώστε να λειτουργούν όπως ορίζεται στη συνέχεια.
2. Η διάταξη ρύθμισης του θερμικού υποσταθμού θα δέχεται ως σήματα **την θερμοκρασία εξωτερικού χώρου, την θερμοκρασία εσωτερικού χώρου, την θερμοκρασία προσαγωγής στα θερμαντικά σώματα** (προσαρμογή δευτερεύοντος), την **θερμοκρασία προσαγωγής και επιστροφής νερού δικτύου τηλεθέρμανσης** (δίκτυο πρωτεύοντος) και θα επεμβαίνει με συνεχή ρύθμιση P.I.D. στη λειτουργία του υποσταθμού, μέσω της ηλεκτροκίνητης ρυθμιστικής βαλβίδας, προκειμένου να ικανοποιήσει την καμπύλη ρύθμισης φορτίου και τις υπόλοιπες απαιτήσεις που αναφέρονται παρακάτω.
3. Τα προαναφερόμενα σήματα θερμοκρασίας νερού στο πρωτεύον και δευτερεύον κύκλωμα του θερμικού υποσταθμού θα λαμβάνονται από αισθητήρια θερμοκρασίας τύπου επαφής και εμβάπτισης με τις ακόλουθες απαιτήσεις :

- a. Αισθητήριο θερμοκρασίας προσαγωγής πρωτεύοντος τύπου εμβάπτισης κατάλληλης αντίστασης για εύρος μετρούμενης θερμοκρασίας 5°C έως +150°C τουλάχιστον και κλάσης ακρίβειας Class B σύμφωνα με το πρότυπο EN 60751 και βαθμού προστασίας σε συμμόρφωση με το πρότυπο EN 60529.
 - b. Αισθητήριο επαφής θερμοκρασίας επιστροφής πρωτεύοντος τύπου επαφής αντίστασης κατάλληλο για εύρος μετρούμενης θερμοκρασίας 5°C έως +120°C κλάσης ακρίβειας Class B σύμφωνα με το πρότυπο EN 60751 και βαθμού προστασίας σε συμμόρφωση με το πρότυπο EN 60529.
 - c. Αισθητήριο επαφής θερμοκρασίας προσαγωγής δευτερεύοντος τύπου επαφής αντίστασης κατάλληλο για εύρος μετρούμενης θερμοκρασίας 5°C έως +120°C κλάσης ακριβείας Class B σύμφωνα με το πρότυπο EN 60751 και βαθμού προστασίας σε συμμόρφωση με το πρότυπο EN 60529.
 - d. Αισθητήριο εξωτερικής θερμοκρασίας τύπου επαφής αντίστασης κατάλληλο για εύρος μετρούμενης θερμοκρασίας -20°C έως +50°C κλάσης ακρίβειας Class B σύμφωνα με το πρότυπο EN 60751 και βαθμού προστασίας σε συμμόρφωση με το πρότυπο EN 60529.
 - e. Αισθητήριο εσωτερικού χώρου με δυνατότητα επιλογής χαμηλής, κανονικής λειτουργίας και χρονικού προγράμματος κατάλληλο για εσωτερικές θερμοκρασίες από 0°C έως 40°C και βαθμού προστασίας σε συμμόρφωση με το πρότυπο EN 60529.
4. Κατά τον χρόνο προσφοράς τα προτεινόμενα αισθητήρια θα συνοδεύονται από τα πιστοποιητικά συμμόρφωσης με τα προαναφερόμενα πρότυπα. Κατά τον χρόνο παράδοσης τα αισθητήρια θερμοκρασίας θα παραδοθούν βαθμονομημένα και διακριβωμένα για το εύρος και την ακρίβεια μέτρησης αυτών. Τα αισθητήρια επαφής θα είναι γαλβανισμένα, ενώ η σύνδεση τα καλωδίων θα γίνεται με κλιπς. Το αισθητήριο εσωτερικού χώρου θα φέρει επιπρόσθετα επιλογικό διακόπτη για κανονική λειτουργία θερμικού Υ/Σ, μειωμένη λειτουργία και λειτουργία μέσω του χρονοπρογράμματος, ενώ θα έχει τη δυνατότητα ρύθμισης της επιθυμητής θερμοκρασίας χώρου τουλάχιστον από 15C μέχρι και 25 °C.
5. Η διάταξη ρύθμισης και λειτουργίας του θερμικού υποσταθμού θα λειτουργεί με ηλεκτρική ενέργεια 220-230 VA.C., 50Hz. Επιπρόσθετα, σε περίπτωση διακοπής της ηλεκτρικής τροφοδοσίας, είτε από βλάβη και διακοπή του δικτύου της οικοδομής είτε από διακοπή που οφείλεται στη ΔΕΗ, ο προγραμματιστής ρύθμισης και λειτουργίας θα πρέπει να έχει την δυνατότητα (λ.χ. με μνημονικά στοιχεία - EPROM) να επαναλειτουργήσει ομαλά και μετά από 48 τουλάχιστον ώρες διακοπής της ηλεκτρικής ενέργειας χωρίς επαναρύθμιση του χρονοδιακόπτη και όλων των λειτουργικών παραμέτρων. Τονίζεται ότι η απαίτηση αυτή θα ελεγχθεί ιδιαίτερα κατά την παραλαβή των θερμικών

υποσταθμών και θα πρέπει οπωσδήποτε να περιλαμβάνεται έλεγχος συγκράτησης στοιχείων κατά την περίπτωση έλλειψης τάσης κατά την διενέργεια της λειτουργικής δοκιμής.

7.2 Λειτουργικές δυνατότητες

Η διάταξη ρύθμισης (controller) θα πρέπει να ικανοποιεί κατ' ελάχιστον τις παρακάτω απαιτήσεις :

- Οι επιτρεπόμενες αποκλίσεις από την απαιτούμενη τιμή του ρυθμιζόμενου μεγέθους, που είναι η θερμοκρασία προσαγωγής του δευτερεύοντος πρέπει να είναι :
 - Μέγιστη μόνιμη επιτρεπόμενη απόκλιση ρυθμιζόμενης θερμοκρασίας από την απαιτούμενη θερμοκρασία : 2°C.
 - Μέγιστη στιγμιαία διακύμανση από την απαιτούμενη τιμή : 5°C.

Σημειώνεται ότι η απαιτούμενη τιμή θερμοκρασίας προσαγωγής δευτερεύοντος προκύπτει από την καμπύλη ρύθμισης.

- **Μεταβολή της κλίσης της ρυθμιστικής καμπύλης** - συνάρτησης "εξωτερική θερμοκρασία T_{ex} - θερμοκρασία προσαγωγής δευτερεύοντος T_s ", ανάλογα και με τις ιδιαίτερες ανάγκες του κτιρίου, από καμπύλη ελάχιστης κλίσης μέχρι και καμπύλη μέγιστης κλίσης, με τιμές κλίσης καμπύλης από 0,4 έως και 3,2.
- **Παράλληλη μετατόπιση ρυθμιστικής καμπύλης** οποιασδήποτε κλίσης μέχρι αύξησης ή ελάττωσης θερμοκρασίας εσωτερικού χώρου κατά τουλάχιστον 5°C. Αντίστοιχα παράλληλη μετατόπιση ρυθμιστικής καμπύλης για αύξηση ή ελάττωση της θερμοκρασίας του νερού προσαγωγής κατά 30°C.
- **Καθορισμός ορίου μέγιστης επιτρεπόμενης θερμοκρασίας νερού επιστροφής πρωτεύοντος**, εντός εύρους 30°C έως 90°C και με δυνατότητα μεταβολής του παραπάνω ορίου ανάλογα με την επιλεγόμενη επιθυμητή ρυθμιστική καμπύλη θερμοκρασίας επιστροφής (αντιστάθμιση θερμοκρασίας επιστροφής), με τιμές κλίσης της καμπύλης αντίστοιχα από 0,4 έως και 3,2. Θα καθορίζεται ταυτόχρονα και η μέγιστη και ελάχιστη επιθυμητή τιμή της θερμοκρασίας επιστροφής
- Καθορισμός **μέγιστης επιτρεπόμενης θερμοκρασίας νερού προσαγωγής στα θερμαντικά σώματα**, αλλά και καθορισμός ελάχιστης θερμοκρασίας νερού προσαγωγής στα θερμαντικά σώματα (εύρους και στις δύο περιπτώσεις: 30°C - 100°C).
- **Παράκαμψη του συστήματος αντιστάθμισης** και συνεπώς κλείσιμο της ρυθμιστικής ηλεκτροβάννας για εξωτερική θερμοκρασία πάνω από ρυθμιζόμενη επιθυμητή εξωτερική θερμοκρασία (επιλογή επιθυμητή μέσω κατάλληλου προγραμματισμού).

- **Καθορισμός ελάχιστης επιθυμητής θερμοκρασίας χώρου** (χαμηλή θερμοκρασία) μέχρι και 10°C χαμηλότερα από την κανονική θερμοκρασία χώρου.
- Σύνδεση του προγραμματιστή με θερμοστοιχείο εσωτερικού χώρου, έτσι ώστε να γίνεται αυτόματα η παράλληλη μετατόπιση καμπύλης ρύθμισης.
- **Δυνατότητα ελέγχου, μέσω χειροκίνητης επιλογής, των βασικών λειτουργιών** του ελεγκτή όπως επιλογή κανονικού ή μειωμένου προγράμματος, χρονοπρόγραμμα και πρόγραμμα αντιπαγετικής λειτουργίας από επιλογικό περιστροφικό διακόπτη πάνω στον ελεγκτή καθώς και από το αισθητήριο εσωτερικού χώρου.
- Δυνατότητα **ρύθμισης του χρόνου απόκρισης της ρύθμισης**, ανάλογα με το είδος (θερμοχωρητικότητα δομικών στοιχείων) του κτιρίου.
- Δυνατότητα χρονικού προγραμματισμού εβδομάδας, ημέρας, Σαββατοκύριακου και αργιών. Ο ημερήσιος προγραμματισμός σε τρία τουλάχιστον διαστήματα κανονικής λειτουργίας και τρία μειωμένης .
- Δυνατότητα διαφοροποίησης μειωμένης λειτουργίας ημέρας και μειωμένης λειτουργίας νύχτας.
- Δυνατότητα λειτουργίας με προγράμματα βελτιστοποίησης, με στόχο την εξοικονόμηση ενέργειας και την ομαλή λειτουργία του συστήματος, ανάλογα και με τις καιρικές συνθήκες. Οποσδήποτε θα υπάρχει η δυνατότητα προρύθμισης του μέγιστου χρόνου προεκκίνησης, στο βασικό πρόγραμμα βέλτιστης προθέρμανσης.
- Δυνατότητα ρύθμισης της υστέρησης του συστήματος σε απότομες αλλαγές των καιρικών συνθηκών και της θερμοκρασίας περιβάλλοντος.
- Δυνατότητα άρσης κάθε προγράμματος βελτιστοποίησης και προθέρμανσης και εκκίνηση στον προρυθμισμένο χρόνο.
- Όταν, για οποιοδήποτε λόγο, η ρυθμιστική ηλεκτροβάννα κλείνει τελείως, τότε και μετά παρέλευση σύντομου χρόνου (περίπου 2 λεπτών) θα μεταβάλλεται η κατάσταση δύο επαφών (επαφών ρελέ, η μία N.O. η άλλη N.C., ικανότητας 220V, 10A.α.c.), προκειμένου να υπάρχει η δυνατότητα σταματήματος της λειτουργίας του κυκλοφορητού της εγκατάστασης δευτερεύοντος. Οι παραπάνω επαφές θα είναι προστατευμένες έναντι επαφής. Επίσης ο κυκλοφορητής θα κλείνει όταν κλείνουν οι ηλεκτροβάνες των πελατών (αυτονομίες).
- Η συσκευή αντιστάθμισης και ελέγχου της λειτουργίας του θερμικού υποσταθμού θα διαθέτει χρονοπρόγραμμα σε ετήσια βάση, με δυνατότητες προγραμματισμού. Συγκεκριμένα, για κάθε ημέρα της εβδομάδας και για κάθε χρονικό διάστημα (βήμα) της ημέρας, θα προγραμματίζεται ο ελεγκτής

κατάλληλα για τη διατήρηση ως θερμοκρασίας χώρου της κανονικής θερμοκρασίας (π.χ. 20°C) ή της χαμηλής θερμοκρασίας, η οποία θα έχει προκαθοριστεί (παράγραφος 4 παραπάνω, π.χ. 5 °C χαμηλότερα της κανονικής λειτουργίας). Ο ελεγκτής θα έχει την δυνατότητα να λειτουργήσει τον Θ/Υ με συστήματα θέρμανσης με αυτονομία λαμβάνοντας εντολή από τον πίνακα αυτονομίας της πολυκατοικίας. Θα παρέχεται απευθείας ένδειξη στην οθόνη πιθανού σφάλματος (Λειτουργικά σφάλματα ελεγκτή)

- Περιορισμός παροχής, ισχύος, και μέσω της ενσωματωμένης θύρας M-Bus του ελεγκτή
6. Ο προγραμματιστής λειτουργίας θα είναι σε πλαστικό κουτί προστασίας τουλάχιστον IP42, με ευανάγνωστες τις επιλογές ρύθμισης στην μπροστινή όψη και κατάλληλου μεγέθους οθόνη υγρών κρυστάλλων. Θα φέρει κατάλληλη σειρά επαφών (κλέμενες) για την ηλεκτρική σύνδεσή του με τα αισθητήρια, τον κυκλοφορητή, την ηλεκτροβάννα και για την ηλεκτρική του τροφοδοσία. Θα φέρει κατάλληλη οθόνη, ώστε να φαίνεται η λειτουργία του ή όχι, το σήμα ανοίγματος ή κλεισίματος της ηλεκτροβάννας, όπως και η σωστή συνδεσμολογία όλων των αισθητηρίων και ο χρονικός προγραμματισμός που έχει γίνει.
7. Ο προγραμματιστής θα έχει την δυνατότητα μελλοντικής διασύνδεσης με σύστημα απομακρυσμένου ελέγχου (SCADA) και για τον λόγο αυτό θα διαθέτει ενσωματωμένα τις εξής επιπλέον διεπαφές:
- Διεπαφή Modbus Ethernet για την διασφάλιση μελλοντικής δυνατότητας σε κεντρικό λογισμικό διαχείρισης των θερμικών υποσταθμών
 - Διεπαφή **M-bus** για επικοινωνία με θερμοδόμετρο.
 - Υπομονάδα **ασύρματης ζεύξης NB-IoT**

Ο προγραμματιστής θα έχει τη δυνατότητα, μέσω επιλογής στο πρόγραμμά του, για ‘χειροκίνητη’ λειτουργία και έλεγχο σωστής λειτουργίας της ηλεκτροκίνητης βαλβίδας. Η δυνατότητα αυτή θα παρέχεται αποκλειστικά για έλεγχο κι όχι σαν κανονική επιλογή λειτουργίας, θα ενεργοποιείται δε με τρόπο που να μην είναι δυνατή η επιλογή της από αναρμόδια πρόσωπα (π.χ. ενοίκους), παρά μόνο από το προσωπικό του φορέα λειτουργίας της εγκατάστασης τηλεθέρμανσης.

7.3 Λειτουργία Προγραμματιστή ως περιοριστή ροής

Ο ρυθμιστής θα έχει την δυνατότητα να λειτουργεί με την ρυθμιστική καμπύλη που είναι συνάρτηση εξωτερικής θερμοκρασίας-θερμοκρασίας προσαγωγής δευτερεύοντος εντός των ορίων που θα επιλεχθούν.

Σαν περιοριστής ροής ή φορτίου, παγώνει την έξοδό του (υποβιβάζει τον θερμοκρασιακό στόχο) όταν η παροχή ή το φορτίο πρωτεύοντος θα είναι εκτός ορίων μεγίστου (Q_{max} ή P_{max}). Ο περιορισμός της παροχής γίνεται με την βοήθεια καμπύλης 4 σημείων που κατασκευάζεται με δοκιμή -σφάλμα (trial and error) ανάλογα με τα χαρακτηριστικά του κτιρίου και σε συνάρτηση με την εξωτερική θερμοκρασία.

Ο βασικός κανόνας της κατασκευής της είναι ότι με πτώση της εξωτερικής θερμοκρασίας η παροχή του αντλιοστασίου (στροφές των αντλιών) και η θερμοκρασία προσαγωγής του νερού τηλεθέρμανσης αυξάνει και αντιστρόφως. Με τον τρόπο αυτό θα επιτυγχάνεται δυναμική ρύθμιση του περιορισμού της παροχής-φορτίου και όχι στατικής που επιτυγχάνεται με τον μηχανικό περιοριστή της ροής (ρύθμιση ενός σημείου P-ρυθμιστής). Ο ρυθμιστής έχει και την δυνατότητα καθυστέρησης στη απόκρισή στην απότομη μεταβολή της εξωτερικής θερμοκρασίας που μπορεί να προέλθει από χαλασμένο αισθητήριο ή από ξαφνικό ρεύμα αέρα. Η κλίση της καμπύλης ή η παράλληλη μετατόπισή της θα είναι και ένδειξη το πόσο γρήγορα θα αποκρίνεται ο ρυθμιστής στις διαταραχές της παροχής-φορτίου.

Για την παραπάνω λειτουργία ο ρυθμιστής θα διαθέτει αναλογική είσοδο 4 – 20 mA ή παλμική (για να υπάρχει συμβατότητα μεταξύ των διαφόρων κατασκευαστικών οίκων θερμοδομέτρων και ηλεκτρονικών ρυθμιστών. Η είσοδος μπορεί να είναι παθητική (passive) ή ενεργητική (active) ανάλογα με τις απαιτήσεις του ροομετρητή της θερμοδομέτρησης. Θα λαμβάνει την έξοδο της κάρτας μεταδότη παλμών (pulse transmitter) για την λειτουργία περιορισμού της θερμικής ισχύος θερμικών υποσταθμών (PQ limitation) συμβατής με τον λοιπό εξοπλισμό και εξαρτήματα μέτρησης και ολοκλήρωσης θερμικής ενέργειας.

7.4 Λειτουργία Προγραμματιστή ως καταχωρητή λειτουργικών τιμών (Data Logger)

Ο προγραμματιστής λειτουργίας θα έχει την δυνατότητα μέσω επιλογής από το μενού της λειτουργίας του να αποθηκεύει σε ειδικό μνημονικό στοιχείο τα δεδομένα που αφορούν τα χαρακτηριστικά μετρούμενα μεγέθη θερμοκρασιών του Θ/Υ. Το στοιχείο αυτό θα είναι φορητό τύπου μνήμης με δυνατότητα επανεγγραφής (EEPROM). Από την στιγμή της ενεργοποίησής του θα καταχωρούνται κατ' ελάχιστον τα ακόλουθα στοιχεία:

- όλων των θερμοκρασιών των κυκλωμάτων του θερμικού υποσταθμού
- όλες οι θέσεις διαδρομής της βαλβίδας ρύθμισης του θερμικού φορτίου
- όλες οι καταστάσεις μεταβολής των ψηφιακών εξόδων του ρυθμιστή

Η διάρκεια καταγραφής των παραπάνω στοιχείων θα πρέπει να είναι επιλέξιμη. Επειδή η καταχώρηση των παραπάνω στοιχείων ενδιαφέρει σε διαφορετική περίοδο κάθε εγκατάσταση θερμικού υποσταθμού ο χρήστης θα μπορεί να προκαθορίσει τη περίοδο αυτόματης αποθήκευσης και συνακόλουθα να δημιουργήσει διαφορετικές χρονοσειρές δεδομένων κατά προτίμηση.

Τα στοιχεία αυτά θα μπορούν να ανακτηθούν με την βοήθεια κατάλληλου λογισμικού το οποίο θα συμπεριλαμβάνεται στην προσφορά του κάθε διαγωνιζομένου. Μέσα από αυτή την διαδικασία θα μπορούν να ανιχνεύεται οποιαδήποτε δυσλειτουργία του Θ/Υ που συνέβη σε χρονικό διάστημα από μια έως τρεις ημέρες τουλάχιστον. Η λειτουργία αυτή θα χρησιμοποιηθεί για την πρόληψη τυχόν λειτουργικών προβλημάτων του Θ/Υ.

7.5 Λειτουργία Προγραμματιστή ως επιτηρητή ρύπανσης εναλλάκτη

1. Ο προγραμματιστής λειτουργίας θα πρέπει να έχει την δυνατότητα να ανιχνεύσει την ρύπανση του εναλλάκτη κυρίως στο δευτερεύον κύκλωμα, όπο ο κίνδυνος για ρύπανση είναι πολύ μεγαλύτερος λόγω κακής ποιότητας του ζεστού νερού στο κύκλωμα καλοριφέρ από την ύπαρξη λάσπης, λεβητόλιθου, οργανικών ενώσεων κ.τ.λ. Το φιλμ ρύπανσης έχει χαμηλή θερμική αγωγιμότητα. Αυτό αυξάνει την αντίσταση στην μεταφορά θερμότητας και μειώνει την απόδοση του εναλλάκτη με συνέπεια αύξηση της απαιτούμενης ενέργειας και συνακόλουθα του κόστους συντήρησης και λειτουργίας.
2. Ο σχηματισμός των εναποθέσεων στην θερμαντική επιφάνεια προκαλεί αύξηση της απώλειας πίεσης της ροής ως συνέπεια της αύξησης της τραχύτητας της επιφάνειας και της μείωσης της διατομής ροής. Η Επιτήρηση του βαθμού καθαρότητας του εναλλάκτη θερμότητας θα γίνεται σε δύο στάδια.
3. Στο πρώτο στάδιο η προειδοποίηση για την ρύπανση, «High», θα γίνεται από την οριοθέτηση μιας τιμής διαφοράς μεταξύ της θερμοκρασίας προσαγωγής στο κύκλωμα καλοριφέρ και της επιστροφής πρωτεύοντος που θα εξακολουθεί να συμβαίνει πάνω από ένα ορισμένο χρόνο $\Delta T = trf - tr1$ Τόσο η παραπάνω τιμή διαφοράς θερμοκρασιών όσο και ο χρόνος για τον οποίο αυτή θα συνεχίζει να υπάρχει θα πρέπει να είναι επιλέξιμα από τον χρήστη.
4. Κατά το δεύτερο στάδιο η προειδοποίηση για έμφραξη «High- High» θα γίνεται με τη χρήση ενός επιτηρητή ροής που θα εγκατασταθεί στο δευτερεύον κύκλωμα. Η οριοθέτηση της ελάχιστης παροχής θα είναι ρυθμιζόμενη ανάλογα με το μέγεθος του Θ/Υ.
5. Η παραπάνω μεθοδολογία σήμανσης του βαθμού καθαρότητας αποτελεί την ελάχιστη μέθοδο προστασίας που πρέπει να εφαρμόσει κάθε διαγωνιζόμενος.
6. Σημείωση: Ο έλεγχος για την ρύπανση και έμφραξη του πρωτεύοντος να γίνεται από την οριοθέτηση του θερμοδόμετρου.
7. Αυτή η διάταξη προστασίας θα είναι ενσωματωμένη στον προγραμματιστή λειτουργίας ο οποίος σε περίπτωση υπέρβασης του προκαθορισμένου ορίου **θα σηματοδοτεί κωδικό σφάλματος** στην οθόνη του. Το ιστορικό εμφράξεων θα διατηρείται στο Data logger (αριθμό εμφράξεων ανά έτη).
8. Επιτηρητές παροχής οι οποίοι θα συνδεθούν σε οποιοδήποτε κύκλωμα του Θ/Υ δεν επιτρέπεται να είναι κατασκευασμένοι στο σώμα τους από θερμοπλαστικά υλικά όπως πολυμερή πολυαιθυλενίου, PVC, POM, κλπ. αλλά τα βρεχόμενα μέρη θα είναι από κράματα μετάλλου σύμφωνα με τις γενικότερες απαιτήσεις των προδιαγραφών που ισχύουν για κάθε κύκλωμα του Θ/Υ.

7.6 Περιγραφή τρόπου λειτουργίας θερμικών υποσταθμών

Η λειτουργία των Θ/Υ θα γίνεται με τρεις διαφορετικούς τρόπους:

1. Χειροκίνητα από τον ελεγκτή της τοπικής εγκατάστασης.
2. Αυτόματα - τοπικά με την επιλογή συμβατικού αυτοματισμού από τα επίπεδα λειτουργίας του ελεγκτή.
3. Αυτόματη απομακρυσμένη λειτουργία με τηλεχειρισμό από το κέντρο ελέγχου με τη χρήση web SCADA δηλαδή Web portal.

Ειδικότερα:

- Χειροκίνητα – Η λειτουργία του Θ/Υ οι τιμές αισθητηρίων, ο έλεγχος ηλεκτροβάνας, ο έλεγχος του κυκλοφορητή καθώς και των παραμέτρων του θερμικού κυκλώματος θα γίνεται τοπικά με τη χρήση των κομβίων εκκίνησης και στάσης και των ενδεικτικών λυχνιών που βρίσκονται στη πρόσοψη του ελεγκτή. Η λειτουργία του εξοπλισμού θα είναι υπό την ευθύνη του τεχνικού προσωπικού που θα βρίσκεται στο χώρο του υποσταθμού.

- Στην αυτόματη τοπική λειτουργία με τη χρήση συμβατικού αυτοματισμού, η λειτουργία του συστήματος θα εκτελείται με βάση το θερμικό πρόγραμμα του ελεγκτή.
- Στην αυτόματη απομακρυσμένη λειτουργία τηλεματικής η λειτουργία του συστήματος θα είναι υπό την ευθύνη του χειριστή στο Κέντρο Ελέγχου, ο οποίος και θα καθορίζει την λειτουργία όλου του συστήματος.

7.6.1 Μετάδοση πληροφοριών στο κεντρικό σταθμό ελέγχου

Ο διασυνδεδεμένος ελεγκτής του τοπικού Θ/Υ θα συλλέγει συνεχώς δεδομένα από τον εξοπλισμό που επιτηρεί, και αφού τα επεξεργαστεί κατάλληλα θα αποστέλλει τις πληροφορίες που απαιτούνται διαδικτυακά σε έναν server online. Επίσης θα αποστέλλονται και άλλου είδους πληροφορίες όπως συναγερμοί του ίδιου του ελεγκτή ή του θερμιδομετρητή που προκύπτουν από τον έλεγχο της διεργασίας.

Η αποστολή των δεδομένων επικοινωνίας θα γίνεται κατά τα χρονικά διαστήματα που έχουν οριστεί.

Επιτηρώντας και αποθηκεύοντας τα δεδομένα, του διασυνδεδεμένου ελεγκτή ενός Θ/Υ σε κεντρικό διακομιστή, κάθε εξουσιοδοτημένος με κωδικό πρόσβασης χρήστη αυτόματα έχει πρόσβαση από παντού από οποιαδήποτε συσκευή (android, Η/Υ κτλ) αλλά με καταχωρημένα δικαιώματα χρήστη (user) ή expert (μηχανικού) διαφορετικά από τα πλήρη δικαιώματα διαχειριστή (administrator) που θα βρίσκεται στο κέντρο ελέγχου της υπηρεσίας.

Σε περίπτωση διακοπής της επικοινωνίας οι διασυνδεδεμένες συσκευές (gateways) θα έχουν λειτουργία caching ούτως ώστε κατά τα διαστήματα απώλειας της επικοινωνίας οι μετρήσεις να αποθηκεύονται τοπικά για τουλάχιστον 10 ημέρες. Κατόπιν με την αποκατάσταση της επικοινωνίας, οι μετρήσεις θα μπορούν αυτόματα να συγχρονίζονται με τη βάση δεδομένων του web portal. Με τον τρόπο αυτό δεν θα υπάρχουν απώλειες καταγραφών λόγω αστοχιών επικοινωνίας. Τα γραφήματα θα έχουν τη μέγιστη δυνατή ακεραιότητα.

Θα υποστηρίζεται, κεντρικά, η αυτόματη ανάκτηση του προγράμματος διαμόρφωσης (configuration backup) του εκάστοτε διασυνδεδεμένου ελεγκτή. Έως και 2 configuration backups θα μπορούν να διατηρούνται στο web portal κάθε στιγμή για κάθε διασυνδεδεμένο ελεγκτή.

Θα υποστηρίζεται ο αυτόματος συγχρονισμός ημερομηνίας/ώρας για όλους τους για συνδεδεμένους ελεγκτές.

7.6.2 Σύστημα συλλογής & Επεξεργασίας δεδομένων (Web Scada) Γενική περιγραφή

Το Σύστημα συλλογής & Επεξεργασίας δεδομένων (web SCADA) είναι τύπου Web portal, αρχιτεκτονικής cloud SaaS (με συνδρομητικό πακέτο) με ασφαλή και κρυπτογραφημένη επικοινωνία μέσω internet (https / TLS) δηλαδή η αποθήκευση των δεδομένων δεν θα γίνεται τοπικά αλλά διαδικτυακά σε έναν online διακομιστή που ήδη υφίσταται και δεν περιλαμβάνεται στην παρούσα προμήθεια.

Ο κεντρικός σταθμός ελέγχου έχει ήδη σήμερα εγκατεστημένη την ολοκληρωμένη εφαρμογή κεντρικής διαχείρισης των θερμικών υποσταθμών σε περιβάλλον Web με την οποία οι προγραμματιστές λειτουργίας θα πρέπει να είναι συμβατοί σε ότι αφορά την επικοινωνία και μεταφορά των δεδομένων τους. Στην παρούσα προμήθεια ΔΕΝ ΠΕΡΙΛΑΜΒΑΝΕΤΑΙ η απομακρυσμένη διασύνδεση των προγραμματιστών λειτουργίας με την κεντρική πλατφόρμα αλλά μόνον η ασύρματη διασύνδεση των ολοκληρωτών θερμικής ενέργειας (θερμιδομετρητών) για την εξασφάλιση της τηλεμετρίας.

Ελάχιστες προδιαγραφές / απαιτούμενος εξοπλισμός ανά θερμικό υποσταθμό για την απομακρυσμένη κεντρική διαχείριση

Α/Α	Περιγραφή	ΤΕΜ ανά Θ/Υ
1	Ελεγκτής Θ/Υ τηλεθέρμανσης με τις παρακάτω θύρες επικοινωνίας <ul style="list-style-type: none"> · Ενσύρματο M-Bus για την διασύνδεση με θερμιδόμετρο και · Ενσωματωμένο ethernet gateway για την μελλοντική διασύνδεση με το web Scada 	1
2	Θερμιδομετρητής με τις παρακάτω θύρες επικοινωνίας. <ul style="list-style-type: none"> · Ασύρματο NB-IoT χωρίς τέλη συνδρομής στο δίκτυο GSMA LPWAN για τουλάχιστον οκτώ (8) έτη με αυτόματες μετρήσεις κατανάλωσης ανά ώρα 	1
3	Κεραία για την ασύρματη επικοινωνία NB-IoT	1

7.6.3 Αρχή λειτουργίας

Η επικοινωνία θα εκκινεί αυτόνομα, ανά διαστήματα έως και ενός λεπτού, από όλες τις διασυνδεδεμένες συσκευές προς την πλατφόρμα cloud μέσω https και με μοναδική απαίτηση στα firewalls/routers των Θ/Υ, την ανεμπόδιστη εξερχόμενη επικοινωνία στη θύρα https (443). Συμβατικές λύσεις SCADA διασύνδεσης που υποβαθμίζουν την ασφάλεια της επικοινωνίας και απαιτούν port forwarding σε non-standard θύρες εισερχόμενης επικοινωνίας (π.χ Modbus port 502) δεν θα γίνονται αποδεκτές. Λύσεις όπου η επικοινωνία εκκινεί μόνο από το κέντρο ελέγχου προς όλες τις διασυνδεδεμένες συσκευές (SCADA polling master) δεν θα γίνονται αποδεκτές.

Με την εφαρμογή του προγράμματος web SCADA που θα εγκατασταθεί θα υλοποιούνται τα ακόλουθα:

(α) Επικοινωνία χειριστή-συστήματος

1. Οθόνες γραφική απεικόνιση επιλεγμένου θερμικού κυκλώματος Θ/Υ και δεδομένων θερμοκρασίας.
2. Γραφική απεικόνιση διαγραμμάτων.
3. Παραγωγή αναφορών.
4. Καταχώρηση πληροφοριών. – Ιστορική / Στατιστική επεξεργασία.

5. Τηλεέλεγχος – Τηλεχειρισμός συστήματος.
6. Αναγγελία και επεξεργασία συμβάντων – συναγερμών.
7. Προσπέλαση στο σύστημα.

(β) Επικοινωνία χειριστή συστήματος - Λειτουργία εντοπισμού του Θερμικού υποσταθμού

Η Επικοινωνία χειριστή συστήματος – Θερμικού Υποσταθμού για απεικόνιση των διασυνδεδεμένων συσκευών θα γίνεται με λειτουργικότητα διαδραστικού χάρτη (google maps)

(γ) Λειτουργία εντοπισμού του Θ/Υ

Η γεωγραφική θέση (στίγμα) των διασυνδεδεμένων συσκευών στον χάρτη, θα ανακτάται αυτόματα από την εισαγωγή της διεύθυνσης. Το λογισμικό του συστήματος έχοντας αυτή την δυνατότητα θα μπορεί:

- Να τους προβάλλει σε χάρτη
- Να επιλέξει ένα από τους ενσωματωμένους Θ/Υ του τομέα

(δ) Οθόνες γραφική απεικόνισης δεδομένων

Στις οθόνες γραφικής απεικόνισης των Θ/Υ των οποίων η ανάπτυξη θα βασίζεται στην χρήση και τις δυνατότητες του σύγχρονου λογισμικού θα πρέπει να απεικονίζονται όλες οι πληροφορίες που αφορούν τη κατάσταση και τη λειτουργία του εξοπλισμού – των Θ/Υ, με απόλυτη ευκρίνεια και λειτουργικότητα που θα συμβάλλει στη ευκολία του εκάστοτε χειριστή.

Σε γενικές γραμμές οι οθόνες θα περιέχουν τα εξής στοιχεία :

- Γραφικά σύμβολα όλων των τηλεελεγχόμενων-τηλεχειριζόμενων συσκευών του Θ/Υ.
- Κωδικούς ονομασίας συσκευών.
- Σταθερό κείμενο (σχόλια, επεξηγήσεις κλπ).
- Πεδία σταθερών τιμών (π.χ set point ελεγκτή, θερμοκρασίες δωματίου νύχτας, set point θερμοκρασίας επιστρεφόμενων κ.τ.λ).
- Πεδία δυναμικά μεταβαλλόμενων τιμών (θερμοκρασίες, κατάσταση κυκλοφορητή κ.τ.λ).
- Σήμανση τηλεχειρισμών.

Για την απεικόνιση των διαφόρων στοιχείων του συστήματος στη γραφική οθόνη θα χρησιμοποιηθούν διάφορα έγχρωμα σύμβολα. Η αλλαγή χρώματος των συμβόλων θα υποδηλώνει την κατάσταση λειτουργίας του αντίστοιχου στοιχείου συστήματος. Γενικά η διαμόρφωση των οθονών των εγκαταστάσεων θα είναι ως εξής :

- Προβλέπεται μια αρχική εισαγωγική οθόνη, που θα περιλαμβάνει μια γενική άποψη της Εγκατάστασης με το σύνολο των ελεγχόμενων Θ/Υ ανά τομέα, και από την οθόνη αυτή θα μπορεί να επιλεγεί κάθε επιθυμητή διαδρομή.
- Θα υπάρχουν παράθυρα συναγερμών και συμβάντων. Στο παράθυρο συμβάντων αυτά θα χρωματίζονται ανάλογα με την κατάσταση λειτουργίας του σταθμού.
- Για κάθε Θ/Υ η οθόνη σχηματικού διαγράμματος θα περιέχει κατ' ελάχιστον τις ακόλουθες πληροφορίες :
 - ο Ύπαρξη επικοινωνίας με το Θ/Υ.
 - ο Μη ύπαρξη επικοινωνίας με Θ/Υ αφού έχει προηγηθεί αναγνώριση.

(ε) Γραφική απεικόνιση διαγραμμάτων

- Σε κάθε οθόνη θα υπάρχει σχηματικό διάγραμμα θερμικού κυκλώματος καθώς και αναλυτικά ο ελεγχόμενος εξοπλισμός που υπάρχει όπως αισθητήρια, ηλεκτροβάννα, κυκλοφορητής με χρωματική απεικόνιση ανάλογα με τη κατάσταση.
- Θα υπάρχει η δυνατότητα- δημιουργίας διαγραμμάτων (trends), τα οποία θα απεικονίζουν την εξέλιξη των διαφόρων μεγεθών που ενδιαφέρουν.
- Είναι αυτονόητη η υποστήριξη του ιστορικού αρχείου στη γραφική απεικόνιση κάποιου μεγέθους για τιμές του παρελθόντος.

7.6.4 Ειδικές απαιτήσεις

Τα απαιτούμενα σημεία ελέγχου (Data points configured) του ελεγκτή που θα πρέπει να απεικονίζονται στη οθόνη του PC ανάλογα με τον τύπο του θερμικού κυκλώματος θα είναι τουλάχιστον τα εξής.

(α) Απεικόνιση με λειτουργικό διάγραμμα και με μορφή πίνακα

1. Των θερμοκρασιών προσαγωγής και επιστροφής στο πρωτεύον και το δευτερεύον κύκλωμα του θερμικού υποσταθμού, η εξωτερική θερμοκρασία, η πραγματική θερμοκρασία χώρου και η επιθυμητή θερμοκρασία χώρου.
2. Των σφαλμάτων (alarms) της διάταξης ρύθμισης και λειτουργίας του θερμικού υποσταθμού (controller).
3. Των ενεργών περιορισμών της διάταξης ρύθμισης και λειτουργίας του θερμικού υποσταθμού (controller)
4. Της κλίσης της καμπύλης αντιστάθμισης της διάταξης ρύθμισης και λειτουργίας του θερμικού υποσταθμού (controller). Υποστηρίζεται και η αλλαγή της κλίσης.
5. Της τρέχουσας ημέρας και ώρας (υποστηρίζεται και η αλλαγή ώρας και ημέρας)
6. Της % Διαδρομής ηλεκτροβάννας
7. Της κατάστασης του κυκλοφορητή
8. Παράμετροι
9. Απαιτούμενα στοιχεία ελέγχου των διατάξεων μέτρησης θερμότητας όπως
10. Των ενδείξεων των θερμοκρασιών προσαγωγής και επιστροφής της διάταξης μέτρησης θερμότητας.
11. Των ενδείξεων της παροχής νερού η οποία διέρχεται από τη διάταξη μέτρησης θερμότητας.
12. Και τέλος
13. Των ενδείξεων σφάλματος του συστήματος (ελεγκτή και θερμοδομέτρου
14. (manufacturer-specific) meter ID

(β) Παραγωγή αναφορών

Θα πρέπει να υποστηρίζονται τουλάχιστον οι παρακάτω έτοιμες αναφορές από το σύστημα:

- Αναφορά ενεργών συναγερμών.
- Αναφορά ιστορικού συναγερμών. Ο χρήστης θα ορίζει το ημερολογιακό εύρος προς Επεξεργασία.

- Εκτύπωση οποιουδήποτε διαγράμματος από τα ήδη υπάρχοντα.

Η αναφορά θα γίνεται είτε ως γράφημα είτε υπό μορφή αρχείου CSV V (character-separated values)

(γ) Καταχώρηση πληροφοριών – Ιστορική / Στατιστική επεξεργασία

Οι καταγεγραμμένες μετρήσεις θα απεικονίζονται σε διαδραστικά γραφήματα με δυνατότητα μεγέθυνσης/σμίκρυνσης και αντιπαραβολής/σύγκρισης ομοειδών καμπυλών στο ίδιο γράφημα.

Οι συλλεγόμενες πληροφορίες (μετρήσεις θερμοκρασίας, γεγονότα, μεταβολές καταστάσεων κυκλοφορητών, διαδρομές βαλβίδων, συναγερμοί, κ.τ.λ) θα γνωστοποιούνται αμέσως στον χειριστή και θα καταχωρούνται μετά στην αντίστοιχη βάση δεδομένων όπου θα παραμένουν τουλάχιστον για 1 έτος. Η βάση δεδομένων περιλαμβάνει επίσης τις πληροφορίες που είναι απαραίτητες για τη λειτουργία του πληροφοριακού συστήματος (π.χ. παραμέτρους, όρια, ιστορικές τιμές).

Η καταχώρηση και αποθήκευση όλων των πληροφοριών θα γίνεται ανά Θ/Υ και ανά κατηγορία με χρονολογική σειρά π.χ Απεικόνιση της κατανάλωσης σε ωριαία, ημερήσια ή μηνιαία βάση για τουλάχιστον 12 μήνες.. Κατά την επεξεργασία θα υπολογίζονται και θα καταχωρούνται οι μέγιστες, μέσες και ελάχιστες τιμές των μεγεθών. Η επεξεργασία αυτή θα λαμβάνει χώρα αυτόματα σε συγκεκριμένα χρονικά διαστήματα οριζόμενα από τον χρήστη.. Η βάση δεδομένων περιέχει σε άμεση διαθεσιμότητα τα ημερήσια στοιχεία του τρέχοντος έτους

Τα αποτελέσματα της επεξεργασίας (μέγιστες, ελάχιστες τιμές, κατανομές κλπ) θα παρουσιάζονται επιλεκτικά είτε υπό μορφή πίνακα, είτε υπό μορφή διαγράμματος. Είναι αυτονόητο, ότι οποιοσδήποτε πίνακας μπορεί να ζητηθεί και υπό μορφή διαγράμματος (Bar Chart ή γραμμικό) εφόσον παρουσιάζει την διαχρονική μεταβολή ημερήσιων στοιχείων. Επίσης θα παρέχεται η δυνατότητα απεικόνισης περισσότερων της μιας χρονικών περιόδων στο ίδιο διάγραμμα με στόχο την άμεση σύγκριση ομοειδών μεγεθών.

Οι τιμές των σημείων δεδομένων μπορούν να βρεθούν συγκρίνοντάς τις με σταθερές τιμές ή τις τιμές άλλων σημείων δεδομένων (π.χ. όλες οι συσκευές με τρέχουσα θερμοκρασία ροής επιστροφής >50,0 °C)

(δ) Αρχείο καταγραφής μετρήσεων κατανάλωσης Θερμικής ενέργειας

Το μικρότερο δυνατό διάστημα λήψης δεδομένων από όλες τις διασυνδεδεμένες συσκευές θα είναι ένα (1) λεπτό.

Η λήψη της κατανάλωσης των θερμιδομετρητών από τη πλατφόρμα του κεντρικού σταθμού ελέγχου θα γίνεται είτε σε συγκεκριμένη χρονική στιγμή, είτε περιοδικά κατόπιν επιλογής από τον χρήστη τυπικά ανά 15 λεπτά. Οι ελάχιστες παράμετροι που θα εμφανίζονται θα είναι οι παρακάτω:

- (manufacturer-specific) meter ID
- Ισχύς (Power), e.g. in kWh
- Θερμική ικανότητα (Capacity e.g. in kW)
- Παροχή (Flow rate, e.g. in m³/h
- Θερμοκρασία πρωτεύοντος (Flow temperature) in °C
- Θερμοκρασία επιστρεφόμενων (Return flow temperature) in °C

7.6.5 Καταγραφή σφαλμάτων

Η Εφαρμογή επιτρέπει στην συγκεντρωτική απεικόνιση και καταγραφή όλων των σφαλμάτων τα οποία δημιουργούνται είτε από τη διάταξη ρύθμισης και λειτουργίας του θερμικού υποσταθμού (controller), είτε από τη διάταξη μέτρησης θερμότητας, είτε από την μονάδα διασύνδεσης.

Προσπέλαση στο Σύστημα

Για τη μέγιστη δυνατή ασφάλεια πρόσβασης χρηστών, το σύστημα θα υποστηρίζει 2-factor authentication. Οι χρήστες αρχικά θα εισάγουν username και password και κατόπιν θα λαμβάνουν στο κινητό τους, SMS με κωδικό μιας χρήσης τον οποίο και θα πρέπει να καταχωρήσουν στο σύστημα σε χρόνο το πολύ 1 λεπτό από τη λήψη του SMS.

Χειριστές

Θα υπάρχει η δυνατότητα ορισμού πολλαπλών χρηστών στους οποίους και θα μπορούν να αποδίδονται διαφορετικά δικαιώματα χρήσης. Με τον τρόπο αυτό, οι διάφορες διασυνδεδεμένες συσκευές θα ανατίθενται στον έλεγχο/επεξεργασία/απεικόνιση των αρμόδιων κάθε φορά χρηστών.

7.6 Λοιπές απαιτήσεις

Η συνολική διάταξη ρύθμισης και λειτουργίας του θερμικού υποσταθμού, εκτός από τα αισθητήρια εξωτερικής θερμοκρασίας και εσωτερικού χώρου, θα είναι τοποθετημένη στο θερμικό υποσταθμό με τα υπόλοιπα αισθητήρια και την ηλεκτροβάννα συνδεδεμένα μέσω ηλεκτρικών καλωδίων στον προγραμματιστή λειτουργίας, όπως και ο χρονοδιακόπτης.

Τα αισθητήρια εξωτερικής θερμοκρασίας και εσωτερικού χώρου θα παραδοθούν με τον κάθε θερμικό υποσταθμό ασύνδετα. Θα πρέπει ο κατασκευαστής του προγραμματιστή λειτουργίας να εξασφαλίζει την ορθή λειτουργία των αισθητηρίων αυτών με χρήση κοινών αγωγών χαλκού διατομής 1.5mm² για τη σύνδεσή τους στον προγραμματιστή.

Οι καλωδιώσεις συνδέσεων των αισθητηρίων με τον προγραμματιστή θα είναι ενιαίες χωρίς παρεμβολή ενδιάμεσων συνδέσεων, δηλαδή θα είναι κατασκευασμένες από συνεχή καλώδια.

Σε όλα τα στοιχεία και συσκευές που απαρτίζουν τη διάταξη ρύθμισης θα αναγράφεται ανεξίτηλα ο τύπος τους και το εργοστάσιο κατασκευής. Όλα τα αισθητήρια και ο μετασχηματιστής θα φέρονται εντός καλαίσθητων πλαστικών κουτιών, ώστε να εξασφαλίζεται η προστασία τους στο περιβάλλον λειτουργίας τους και οι επαφές σύνδεσης να είναι προστατευμένες.

Ο προγραμματιστής λειτουργίας θα φέρει κατάλληλη ασφάλεια έναντι υπερέντασης για την προστασία των περιφερειακών συσκευών και των ηλεκτρονικών μερών αυτού.

Τα αισθητήρια προσαγωγής δευτερεύοντος και επιστροφής πρωτεύοντος θα έχουν χρόνο απόκρισης στη μεταβολή του ελεγχόμενου μεγέθους μικρότερο των 10 δευτερολέπτων, ενώ τα αισθητήρια εξωτερικής θερμοκρασίας και εσωτερικού χώρου μικρότερο των 15 λεπτών και 3 λεπτών αντίστοιχα.

7.7 Συνοδευτικά Πιστοποιητικά & Εγγραφα

Κατά την χρόνο της προσφοράς ο θερμικός υποσταθμός **θα συνοδεύεται από πλήρες έντυπο οδηγιών χειρισμού και ρυθμίσεων της διάταξης ρύθμισης και λειτουργίας στα Ελληνικά**, όπως και κατάλληλα

πιστοποιητικά από αναγνωρισμένο σε χώρες Ε.Ε. οίκο ότι ο προγραμματιστής λειτουργίας και τα αισθητήρια είναι κατάλληλα για το σκοπό που προορίζονται και ικανοποιούν τις προδιαγραφόμενες επιδόσεις.

Για τα αισθητήρια θα προσκομιστούν έντυπα όπου θα φαίνεται η ευαισθησία τους και η καμπύλη θερμοκρασίας - μεταβολής του ηλεκτρικού ρυθμιστικού μεγέθους.

Η διάταξη θα συνοδεύεται από ηλεκτρολογικό σχέδιο και λειτουργικό διάγραμμα όπου θα αποτυπώνονται τα επιμέρους εξαρτήματα των μερών αυτής καθώς και τους κωδικούς παραγγελίας (part list numbers). Ο προμηθευτής υποχρεούται να δεσμευτεί εγγράφως για την διάθεση των επιμέρους εξαρτημάτων για ελάχιστο χρονικό διάστημα 10 ετών ώστε να είναι εφικτή η συντήρηση του.

Η διάταξη θα πρέπει να συνοδεύεται από έγγραφο πιστοποίησης του κατασκευαστή για την εφαρμογή συστήματος ελέγχου ποιότητας της παραγωγής του (EN ISO 9001:2015) και πιστοποιητικό καταλληλότητας CE και θα καλύπτεται από εγγύηση καλής λειτουργίας ≥ 2 ετών.

ΕΓΓΡΑΦΑ και ΠΙΣΤΟΠΟΙΗΤΙΚΑ ΗΛΕΚΤΡΟΝΙΚΟΥ ΠΡΟΓΡΑΜΜΑΤΙΣΤΗ ΛΕΙΤΟΥΡΓΙΑΣ	
A.	ΚΑΤΑ ΤΟΝ ΧΡΟΝΟ ΥΠΟΒΟΛΗΣ ΠΡΟΣΦΟΡΑΣ
1.	Έγγραφο πιστοποίησης του κατασκευαστή για την εφαρμογή συστήματος ελέγχου ποιότητας της παραγωγής των στοιχείων εναλλαγής (EN ISO 9001:2015)
2.	Πιστοποιητικό καταλληλότητας CE για εξοπλισμό χαμηλής τάσης σύμφωνα με την Ευρωπαϊκή οδηγία 2006/95/EK
3.	Πιστοποιητικό συμμόρφωσης για την κλάση προστασίας σύμφωνα με το πρότυπο EN 60529/IEC 529 ή ισοδύναμου εγγράφου
4.	Πιστοποιητικό συμμόρφωσης για την κλάση II ηλεκτρικής προστασίας σύμφωνα με το πρότυπο VDE 0106 ή ισοδύναμου εγγράφου
5.	Πιστοποιητικό συμμόρφωσης για την κλάση II ηλεκτρικής προστασίας από υπέρταση σύμφωνα με το πρότυπο VDE 0110 ή ισοδύναμου εγγράφου
6.	Τεχνικό εγχειρίδιο του κατασκευαστή με την περιγραφή, τα λειτουργικά χαρακτηριστικά και τις δυνατότητες του ηλεκτρονικού προγραμματιστή λειτουργίας.

7.	<p>Οδηγίες εγκατάστασης και λειτουργίας</p> <ul style="list-style-type: none"> ● Τεχνική έκθεση λειτουργίας του ρυθμιστή και ως περιοριστής ροής και ισχύος ● Τεχνική έκθεση λειτουργίας του ρυθμιστή και ως καταχωρητή δεδομένων (data logger) ● Τεχνική έκθεση λειτουργίας του ρυθμιστή και ως μονάδα ανίχνευσης έμφραξης εναλλάκτη θερμότητας ● Ηλεκτρολογικό σχέδιο συνδεσμολογίας καταναλωτών κτιρίων με αυτονομία θέρμανσης και χωρίς ● Τεχνική έκθεση για την ασύρματη εκκίνηση ή στάση του θερμικού υποσταθμού από επιτόπιο χειρισμό ή αυτόματα από το κέντρο ελέγχου
8.	Σχέδιο – σκαρίφημα & διαστάσεις του εξαρτήματος
9.	Ηλεκτρολογικό σχέδιο διασύνδεσης και συνεργασίας του ηλεκτρονικού προγραμματιστή λειτουργίας με τα επιμέρους εξαρτήματα – Επισήμανση διαθέσιμων εισόδων – εξόδων
10.	Εγγύηση καλής λειτουργίας (>= 2 ετών)
11.	Υπεύθυνη Δήλωση του προμηθευτή ότι το προτεινόμενο προϊόν εξακολουθεί να παράγεται και να υποστηρίζεται από τον κατασκευαστή (δεν εμπίπτει στις περιπτώσεις end of life ή end of support)
12.	Υπεύθυνη δήλωση του προμηθευτή και για την διαθεσιμότητα ανταλλακτικών εξαρτημάτων για ελάχιστη χρονική διάρκεια 10 ετών

8. ΔΙΑΤΑΞΗ ΜΕΤΡΗΣΗΣ ΘΕΡΜΙΚΗΣ ΕΝΕΡΓΕΙΑΣ (ΘΕΡΜΙΔΟΜΕΤΡΟ / ΡΟΟΜΕΤΡΟ)

8.1 Γενικές απαιτήσεις

1. Ως **Διάταξη Μέτρησης Θερμικής ενέργειας** νοείται το σύνολο των συσκευών και στοιχείων εκείνων που αποτελούν αναπόσπαστο μέρος του θερμικού υποσταθμού και σαν βασικό σκοπό έχει να καταγράφει τη συνολική καταναλισκόμενη θερμική ενέργεια στον θερμικό υποσταθμό, ενώ οι ιδιαίτερες επιπλέον απαιτήσεις από τη διάταξη αυτή καθορίζονται στη συνέχεια.
2. Η διάταξη μέτρησης θερμικής ενέργειας θα αποτελείται: από το **μετρητή ροής** του νερού (ροοόμετρο), τα **δύο αισθητήρια θερμοκρασίας** προσαγωγής και επιστροφής αντίστοιχα, τη **μονάδα ολοκλήρωσης των παλμών και μέτρησης της καταναλισκόμενης ενέργειας** και τις απαραίτητες μεταξύ των αναφερόμενων στην παράγραφο αυτή καλωδιώσεις διασύνδεσης, όλα εγκατεστημένα στο θερμικό υποσταθμό στις κατάλληλες θέσεις και έτοιμα προς λειτουργία.
3. Η διάταξη μέτρησης θερμότητας θα εγκατασταθεί έτσι, ώστε οι μετρήσεις αυτής να αναφέρονται στο πρωτεύον κύκλωμα του θερμικού υποσταθμού (μέτρηση ενέργειας στο σύστημα τηλεθέρμανσης, πριν από τον εναλλάκτη θερμότητας).

8.2 Μετρητής ροής

1. Ο μετρητής ροής του νερού θα είναι **τύπου υπερήχων (ultrasonic)** τοποθετημένος στον αγωγό επιστροφής του πρωτεύοντος κυκλώματος κατάλληλος για λειτουργία μέσου υπέρθερμου νερού **μέγιστης θερμοκρασίας 130 °C**. Θα είναι ωστόσο εφικτή και η εναλλάξιμη τοποθέτηση του στην προσαγωγή του πρωτεύοντος κυκλώματος μέσω απλού κατάλληλου προγραμματισμού του ολοκληρωτή.
2. Θα είναι **ονομαστικής πίεσης λειτουργίας PN 25 bar** και διαμέτρου κατάλληλης, ώστε για τις μετρούμενες παροχές, ανάλογα και με το μέγεθος του θερμικού υποσταθμού, να επιτυγχάνεται η επιθυμητή ακρίβεια μέτρησης της διάταξης που προδιαγράφεται στη συνέχεια. Η μέγιστη θερμοκρασία λειτουργίας θα είναι 130°C. Τονίζεται ότι θα πρέπει επιπλέον να πληροί και την απαίτηση μέγιστης συνολικής πτώσης πίεσης στο πρωτεύον του θερμικού υποσταθμού. Η απαίτηση αυτή θα αποδεικνύεται με κατάθεση διαγράμματος παροχής - πτώσης πίεσης για τον προτεινόμενο τύπο ροομέτρου.
3. 7.6 Το σώμα του ροομέτρου θα είναι από ανοξείδωτο χάλυβα ποιότητας υλικού 1.4308 ή καλύτερης. Τα αισθητήρια μέτρησης της ροής (transducers) θα είναι από ανοξείδωτο χάλυβα ποιότητας υλικού 1.4401
4. Θα είναι **λυόμενης σύνδεσης (φλαντζωτό)**. Οι φλάντζες και τα παρεμβύσματα θα είναι σύμφωνες με το πρότυπο EN 1092/ PN 25 bar.

5. Ο μετρητής ροής θα είναι τύπου υπερήχων. Η λειτουργία του δηλαδή θα στηρίζεται στην εύρεση της ταχύτητας του ρευστού με την βοήθεια υπερήχων. Θα είναι κατάλληλος για τα χαρακτηριστικά του ρευστού μέσου που αναφέρονται στην αρχική ενότητα του παρόντος τεύχους. Θα λειτουργεί με τροφοδοσία 3,6 vdc μέσω του ολοκληρωτή μέτρησης θερμικής ενέργειας. Η διάταξη των εκπομπών και ληπτών των ηχητικών σημάτων θα είναι τέτοια που να αποφεύγονται επικαθίσεις των πιθανών μικρο τεμαχίων που μπορεί να μεταφέρονται με το ρευστό μέσο. Το προτεινόμενο για κάθε μέγεθος ισχύος θερμικού υποσταθμού ροόμετρο θα είναι ονομαστικής παροχής ίσης έως διπλάσιας της αντίστοιχης απαιτούμενης του θερμικού Υ/Σ. Θα πρέπει επίσης να συνεργάζεται κατάλληλα με τη μονάδα θερμοδομέτρησης για τη μετάδοση κωδικού σφάλματος της λειτουργίας του, ο οποίος θα αναγράφεται στην οθόνη σφαλμάτων.
6. Θα πρέπει να υπάρχει συμβατότητα λειτουργίας μεταξύ ροομέτρου και μονάδος ολοκλήρωσης (θερμοδομέτρησης). Θα συμμορφώνεται με την ευρωπαϊκή οδηγία MID 2004/22/EC για **κλάση ακρίβειας μέτρησης 2 ή καλύτερης και πιστοποιημένο εύρος ακρίβειας Qs:Qp 2:1, ελάχιστης μετρούμενης παροχής 7lt/h, μηχανολογικής περιβαλλοντικής κλάσης M1** και δυνατότητα λειτουργίας σε θερμοκρασίες περιβάλλοντος από 5 έως και 55 °C, καθώς και τις οδηγίες περί ηλεκτρομαγνητικής συμβατότητας (Classes E1 / E2), την οδηγία περί εξοπλισμού χαμηλής τάσης (2006/65/EC) και την ευρωπαϊκή οδηγία για εξοπλισμό υπό πίεση 97/23/EC. Με δείκτη προστασίας για τους αισθητήρες μέτρησης ροής IP65 και μέγιστη επιτρεπόμενη θερμοκρασία μέσου ≥ 130 o C. Οι μεταδότες μέτρησης της ροής (transducers) θα είναι κατασκευασμένοι από ανοξείδωτο χάλυβα ποιότητας 1.4401 ή ισοδύναμου υλικού ενώ τα χρησιμοποιούμενα στεγανοποιητικά παρεμβύσματα θα είναι κατάλληλα για μέγιστη θερμοκρασία 150 °C σε πιέσεις έως και 22 bar.
7. Κατά την εγκατάσταση του παραπάνω ροομέτρου θα τηρηθούν οπωσδήποτε οι οδηγίες του κατασκευαστή αυτού σε ό,τι αφορά τις ελάχιστες ευθύγραμμες αποστάσεις ανάντι κατάντι αυτού, το μέγιστο επιτρεπόμενο λόγο μείωσης διατομής ανά μήκος σωλήνα και τη σχετική, ως προς την οριζόντια, θέση τοποθέτησής του. Γενικά ότι προβλέπει για την εγκατάσταση η EN 1434:2007.Επίσης το ροόμετρο να είναι σε θέση που να μην μπορεί να βραχεί από οποιοδήποτε ρευστό και η εκκένωση να είναι πίσω από το ροόμετρο.
8. Όλα τα στεγανοποιητικά ελαστικά παρεμβύσματα θα είναι από κατάλληλο υλικό υψηλής αντοχής σε θερμοκρασία ≥ 150 o C για πιέσεις λειτουργίας έως και 25 bar.

Τύπος ροομέτρου	ΥΠΕΡΗΧΩΝ (Ultrasonic)
-----------------	-----------------------

Καταλληλότητα ρευστού	Υπέρθερμο νερό
Ονομαστική πίεση	PN 25 bar
Μέγιστη επιτρεπόμενη θερμοκρασία λειτουργίας	130 ο C
Θέση τοποθέτησης	Στην επιστροφή του πρωτεύοντος
Ονομαστική διάμετρος για Q _p από 2.5 έως και 6.0 m ³ /h	DN 20 & DN 25
Κλάση ακρίβειας μέτρησης σε συμμόρφωση με την οδηγία MID 2004/22/EC	>= 2
Πιστοποιημένο εύρος ακρίβειας μέτρησης	Q _s : Q _p 2:1
Κατώφλι μέτρησης για Q _p = 2.5 m ³ /h	<= 5 lt /ώρα
Κατώφλι μέτρησης για Q _p = 3.5 m ³ /h	<= 7 lt /ώρα
Κατώφλι μέτρησης για Q _p = 6.0 m ³ /h	<= 12 lt /ώρα
Περιβαλλοντική κλάση	M1
Κλάση ηλεκτρομαγνητικής συμβατότητας	Classes E1 /E2
Τύπος σύνδεσης	Λυόμενη φλαντζωτή EN 1092
Υλικό σώματος	Ανοξείδωτος χάλυβας

Υλικό αισθητηρίων μέτρησης ροής (transducers)	Ανοξείδωτος χάλυβας
Ηλεκτρική τροφοδοσία οργάνου	Μέσω ολοκληρωτή
Μέγιστη επιτρεπόμενη θερμοκρασία λειτουργίας παρεμβυσμάτων	>= 150 οC στα 22 bar
Βαθμός προστασίας	IP65

8.3 Συνοδευτικά έγγραφα και Πιστοποιητικά

ΕΓΓΡΑΦΑ & ΠΙΣΤΟΠΟΙΗΤΙΚΑ ΡΟΟΜΕΤΡΟΥ ΥΠΕΡΗΧΩΝ	
A.	ΚΑΤΑ ΤΟΝ ΧΡΟΝΟ ΥΠΟΒΟΛΗΣ ΠΡΟΣΦΟΡΑΣ
1.	Έγγραφο πιστοποίησης του κατασκευαστή για την εφαρμογή συστήματος ελέγχου ποιότητας της παραγωγής των στοιχείων εναλλαγής (EN ISO 9001:2015)
2.	Πιστοποιητικό καταλληλότητας CE για εξοπλισμό υπό πίεση PED 97/23/EC
3.	Πιστοποιητικό συμμόρφωσης για την απαιτούμενη ακρίβεια μέτρησης κατά MID 2004/22/EC
4.	Τεχνικό εγχειρίδιο του κατασκευαστή με την περιγραφή, τα λειτουργικά χαρακτηριστικά .
5.	Οδηγίες εγκατάστασης και συνδεσμολογίας (ηλεκτρικής και υδραυλικής)
6.	Σχέδιο – σκαρίφημα με τις διαστάσεις του εξαρτήματος
7.	Διάγραμμα απωλειών πίεσης σε συνάρτηση με την παροχή Δρ - FLOW
8.	Εγγύηση καλής λειτουργίας (>= 2 ετών)
9.	Υπεύθυνη Δήλωση του προμηθευτή ότι το προτεινόμενο προϊόν εξακολουθεί να παράγεται και να υποστηρίζεται από τον κατασκευαστή (δεν εμπίπτει στις περιπτώσεις end of life ή end of support)
10.	Υπεύθυνη δήλωση του προμηθευτή και για την διαθεσιμότητα ανταλλακτικών εξαρτημάτων για ελάχιστη χρονική διάρκεια 10 ετών
ΚΑΤΑ ΤΟΝ ΧΡΟΝΟ ΠΑΡΑΔΟΣΗΣ	
11.	Πιστοποιητικό εργοστασιακής βαθμονόμησης του οργάνου
12.	Πιστοποιητικό διακρίβωσης

8.4 Αισθητήρια θερμοκρασίας

1. Θα εγκατασταθούν στο θερμικό υποσταθμό δύο (2) **αισθητήρια λήψης θερμοκρασίας εμβαπτιζόμενα**, στους σωλήνες προσαγωγής και επιστροφής του πρωτεύοντος κυκλώματος, αντίστοιχα εντός ανοξειδωτων κυαθίων με δυνατότητα μολυβοσφράγισης.
2. Θα είναι τύπου **εμβαπτίσεως Pt 500 δύο αγωγών** και η διάταξη αυτή θα είναι κατάλληλη για ονομαστική πίεση PN 25 bar με ελάχιστο μήκος καλωδίωσης 3 m 1 ζεύγους 2 αγωγών 2 x 0.75 mm².
3. Θα είναι κατάλληλα για λήψη θερμοκρασίας 0-150°C, στην επιθυμητή συνολική ακρίβεια της διάταξης μέτρησης θερμότητας, που προδιαγράφεται στη συνέχεια.
4. Το αισθητήριο εμβαπτίσεως θα τοποθετείται εντός ανοξειδωτου κυαθίου (AISI 316), ώστε να μπορεί το αισθητήριο να αντικατασταθεί χωρίς αναγκαία απομόνωση του υγρού της διεργασίας.
5. Το διάκενο μεταξύ σωλήνα και αισθητηρίου θα πρέπει να περιοριστεί στο ελάχιστο. Ο δευτερεύων σωλήνας θα είναι από ανοξειδωτο χάλυβα.
6. Τα αισθητήρια θα είναι εγκατεστημένα με τρόπο που να λαμβάνουν άμεσα οποιαδήποτε θερμοκρασιακή μεταβολή με χρόνο απόκρισης μικρότερο των 5 δευτερολέπτων.

ΑΙΣΘΗΤΗΡΙΑ ΛΗΨΗΣ ΘΕΡΜΟΚΡΑΣΙΑΣ (ΘΕΡΜΟΣΤΟΙΧΕΙΑ) - ΚΥΑΘΙΑ ΤΟΠΟΘΕΤΗΣΗΣ	
Τύπος αισθητηρίων εμβαπτιζόμενα τύπου πλατίνας Pt500	Pt500
Αριθμός ζευγών καλωδίωσης	1
Τοποθέτηση στην προσαγωγή πρωτεύοντος	ΝΑΙ
Τοποθέτηση στην επιστροφή πρωτεύοντος	ΝΑΙ
Κλάση μέτρησης ακρίβειας σε συμμόρφωση με το πρότυπο	EN 60751 -Class B
Ονομαστική πίεση	PN 25 bar

Εύρος μετρούμενης θερμοκρασίας	από 0 έως 150 ο C
Με δυνατότητα μολυβδοσφράγιση	ΝΑΙ
Χρόνος απόκρισης	<= 5 sec
Τοποθέτηση εντός κυαθίων	Από ανοξείδωτο χάλυβα AISI 316
Διάμετρος αισθητηρίου	6 mm
Διάμετρος κυαθίου	1/2"
Μήκος κυαθίου	65 mm
Σήμανση τοποθέτησης (προσαγωγής / επιστροφής)	ΝΑΙ

8.5 Έγγραφα και Πιστοποιητικά Αισθητηρίων θερμοκρασίας

ΕΓΓΡΑΦΑ / ΠΙΣΤΟΠΟΙΗΤΙΚΑ ΑΙΣΘΗΤΗΡΙΩΝ ΛΗΨΗΣ ΘΕΡΜΟΚΡΑΣΙΑΣ	
A.	ΚΑΤΑ ΤΟΝ ΧΡΟΝΟ ΥΠΟΒΟΛΗΣ ΠΡΟΣΦΟΡΑΣ
1.	Έγγραφο πιστοποίησης του κατασκευαστή για την εφαρμογή συστήματος ελέγχου ποιότητας της παραγωγής των στοιχείων εναλλαγής (EN ISO 9001:2015)
2.	Πιστοποιητικό καταλληλότητας CE
3.	Τεχνικό φυλλάδιο του κατασκευαστή με τα τεχνικά και λειτουργικά χαρακτηριστικά
4.	Πιστοποιητικό συμμόρφωσης για την απαιτούμενη ακρίβεια μέτρησης
5.	Οδηγίες εγκατάστασης και συνδεσμολογίας (ηλεκτρικής και υδραυλικής)
6.	Σχέδιο – σκαρίφημα με τις διαστάσεις του εξαρτήματος
7.	Εγγύηση καλής λειτουργίας (>= 2 ετών)
	ΚΑΤΑ ΤΟΝ ΧΡΟΝΟ ΠΑΡΑΔΟΣΗΣ

8.	Πιστοποιητικό εργοστασιακής βαθμονόμησης του οργάνου
9.	Πιστοποιητικό διακρίβωσης

8.6 Μονάδα ολοκλήρωσης παλμών και μέτρησης ενέργειας (θερμιδομετρητής)

8.6.1 Λειτουργικά χαρακτηριστικά

Η Μονάδα ολοκλήρωσης των παλμών και μέτρησης θερμικής ενέργειας, που θα εγκατασταθεί, θα έχει τουλάχιστον τις παρακάτω δυνατότητες :

1. Η **ηλεκτρική τροφοδοσία** του θα εξασφαλίζεται από μονοφασικό ενισχυμένο τροφοδοτικό 230 Vac / 50 Hz σε 3,6Vdc έτσι ώστε να εξασφαλίζεται η απρόσκοπτη λειτουργία της κάρτας ασύρματης επικοινωνίας του θερμιδομέτρου.
2. Θα υπάρχει **εσωτερικός μετρητής ωρών λειτουργίας** ο οποίος θα μετρά από την στιγμή έναρξης τροφοδοσίας της μονάδας.
3. Σε κατάλληλη **οθόνη (DISPLAY) υγρών κρυστάλλων** θα υπάρχει η δυνατότητα, κατά σειρά ένδειξης, των τρεχουσών τιμών των παρακάτω μεγεθών:
 - Θερμική ενέργεια (MWh, kWh).
 - Θερμική ισχύς (MW, kW).
 - Όγκος νερού που έχει διέλθει από το πρωτεύον του εναλλάκτη (m³).
 - Παροχή νερού (lt/h).
 - Θερμοκρασία νερού προσαγωγής (Τεισ).
 - Θερμοκρασία νερού επιστροφής (Τεξ).
 - Θερμοκρασιακή διαφορά ($\Delta T = T_{εισ} - T_{εξ}$).
 - Ένδειξη ωρομετρητή
 - Κωδικός σφαλμάτων
 - Ένδειξη ωρών εμφάνισης σφάλματος
 - Κωδικός αριθμός καταναλωτή.
4. Θα υπάρχει **σύστημα ελέγχου καλής λειτουργίας** τόσο της ίδιας μονάδας ολοκλήρωσης όσο και των άλλων δύο τμημάτων μέτρησης θερμοκρασιών (αισθητήρια) και παροχής νερού. Τα πιθανά σφάλματα που θα ανιχνεύονται θα κωδικοποιούνται. Θα εμφανίζεται στο DISPLAY της μονάδας η κωδική λέξη σφάλματος ή σφαλμάτων. Το σύστημα ελέγχου καλής λειτουργίας θα μπορεί να ανιχνεύσει και 'λογικά' σφάλματα. Ένα λογικό σφάλμα που θα πρέπει να ανιχνεύει οπωσδήποτε είναι

η μηδενική παροχή με ταυτόχρονη ύπαρξη διαφοράς θερμοκρασίας μεταξύ προσαγωγής και επιστροφής μεγαλύτερης από 20°C, για χρονικό διάστημα μεγαλύτερο από 1 ώρα. Από τη στιγμή εμφάνισης οποιουδήποτε σφάλματος θα σημαίνεται μόνιμα ένδειξη ύπαρξης σφάλματος στο DISPLAY της μονάδας και θα καταγράφονται οι ώρες ή οι ημέρες για τις οποίες υπάρχει το σφάλμα .

5. Θα αποθηκεύονται σε κατάλληλα μνημονικά στοιχεία της μονάδας, η θερμική κατανάλωση (MWh), η κατανάλωση νερού (m³) και ο κωδικός σφαλμάτων για κάθε πραγματικό μήνα λειτουργίας και συγκεκριμένα εκτός από τον τρέχοντα μήνα, για τους έντεκα (11) προηγούμενους μήνες λειτουργίας. Τονίζεται ότι θα ανιχνεύεται οπωσδήποτε και η κακή λειτουργία του ροομέτρου, μέσω κατάλληλης ένδειξης σφάλματος στον θερμοδομετρητή. Τα ελάχιστα δεδομένα που θα αποθηκεύονται με δυνατότητα ανάκλησης θα είναι : (α) Ενέργεια, (β) ημερήσια παροχή όγκου υπέρθερμου νερού, (γ) θερμοκρασία προσαγωγής πρωτεύοντος, (δ) θερμοκρασία επιστροφής πρωτεύοντος και (ε) τα γεγονότα σφάλματος (events) σε ημερήσια, μηνιαία και ετήσια βάση για ελάχιστα χρονικά διαστήματα: 365 ημερών για τα ημερήσια δεδομένα, 36 μηνών για τα μηνιαία και έως 10 έτη για τα ετήσια δεδομένα.
6. Βασικός Καταχωρητής: Ιστορικός καταχωρητής δεδομένων 20 ετών, 36 μηνών, 460 ημερών, 1400 ωρών. Θα περιλαμβάνεται προγραμματιζόμενος Καταχωρητής δεδομένων (Data logger) επιπλέον του Βασικού Καταχωρητή (Standard logger profile) πλήρως διαμορφώσιμος από ένα (1) λεπτό έως ένα (1) έτος με δυνατότητα επιλογής των ιστορικών καταχωρητών (ενέργεια, όγκος, κωδικό πληροφόρησης, παροχή, μέγιστες/ελάχιστες θερμοκρασίες κτλ).
7. Σύστημα αυτοδιάγνωσης - Κωδικοί σφαλμάτων: Τουλάχιστον 200 κωδικοί πληροφόρησης διαθέσιμοι με ανάκτηση από το κατάλληλο λογισμικό που θα προμηθεύσει ο ανάδοχος εκ των οποίων τουλάχιστον οι 40 πιο πρόσφατοι να εμφανίζονται και στην οθόνη του ολοκληρωτή χωρίς τη χρήση βοηθητικού εξοπλισμού ή λογισμικού.

Η μονάδα ολοκλήρωσης παλμών και μέτρησης θα φέρεται σε κατάλληλο πλαστικό κουτί, προστασίας IP54, ενώ θα διαθέτει :

- Ενσωματωμένη **οπτική θύρα ανάγνωσης των δεδομένων**. Τα δεδομένα τα οποία κατ' ελάχιστο θα μπορεί να μεταδώσει η συσκευή θερμοδομέτρησης μέσω της παραπάνω θύρας εξόδου θα είναι αυτά που εμφανίζονται και στην οθόνη της συσκευής. Για την οπτική ανάγνωση και τις κάρτες επικοινωνίας (modules) η συσκευή θα διαθέτει πρωτόκολλο κρυπτογράφησης προστασίας δεδομένων: KMP με ξεχωριστό κλειδί κρυπτογράφησης ανά ολοκληρωτή. Ο ανάδοχος θα προμηθεύσει με τη παράδοση αναλυτική λίστα αντιστοίχισης των κλειδιών κρυπτογράφησης ανά αριθμό σειράς ολοκληρωτή.

- Κάρτες Επικοινωνίας **M-Bus, Modbus, NB-IoT mobile network module** για την επικοινωνία με τον προγραμματιστή λειτουργίας και την ασύρματη λειτουργία της τηλεμετρίας (μεταφορά δεδομένων σε ήδη υφιστάμενη εγκατεστημένη πλατφόρμα λήψης μετρήσεων.
- Βαθμός προστασίας IP 65
- Οι προσφερόμενοι θερμοδομητριτές θα διαθέτουν τη δυνατότητα ασφάλισής τους από επεμβάσεις αναρμόδιων προσώπων (σύρμα και μολυβδοσφράγιση).

Κάθε υπομονάδα NB- IoT θα περιλαμβάνει ενσωματωμένο ιστορικό καταχωρητή τιμών. Η χωρητικότητα του θα είναι τουλάχιστον 1.800 πλήρη πακέτα τηλεμέτρησης σε ωριαία βάση σε βάθος 30 ημερών.

Κάθε τηλεγράφημα από την επικοινωνία NB-IoT θα καταχωρείται στη βάση δεδομένων με χρονοσήμανση. Η **προστασία μετάδοσης** θα είναι τουλάχιστον AES 128 μεταξύ θερμοδομητριτή και MDM, ενώ θα είναι AES 256 στην ίδια την υπομονάδα NB-IoT.

Κάθε θερμοδομητριτής θα μπορεί να τροφοδοτηθεί **και** από εσωτερική πηγή τροφοδοσίας συσσωρευτή τόσο το ίδιο κύκλωμα του, όσο και η υπομονάδα επικοινωνίας NB- IOT, με ελάχιστη διάρκεια ζωής δεκαέξι (16) ετών.

Οι υπομονάδες επικοινωνίας NB- IoT θα είναι **πιστοποιημένες κατά MID & RED** και θα φέρουν σήμανση **CE**.

Κάθε υπομονάδα NB-IoT θα πρέπει να έχει τη δυνατότητα ελέγχου ορθής τηλεμετάδοσης από το σημείο του θερμικού υποσταθμού προς την κεντρική βάση δεδομένων για την εξασφάλιση της ζεύξης MDM/HES, καθώς και εμφάνισης μέσω της οθόνης θερμοδομητριτού της ποιότητας του σήματος ασύρματης επικοινωνίας.

Κάθε υπομονάδα NB-IoT θα πρέπει τοπικά στο σημείο του θερμικού υποσταθμού να μπορεί μέσω της οθόνης του θερμοδομητριτή να πληροφορήσει τον χρήστη τουλάχιστον για τις παρακάτω περιπτώσεις αυτοδιάγνωσης:

- Αποτυχία Σύνδεσης στο σύστημα MDM
- Αποτυχία Σύνδεσης στο δίκτυο NB-IoT
- Αποτυχία Σύνδεσης λόγω χαμηλής τάσης τροφοδοσίας
- Σφάλμα τακτοποίησης κλειδιού κρυπτογράφησης

8.6.2 Καλωδίωση & λοιπές απαιτήσεις

Τα αισθητήρια (λήπτες) θερμοκρασίας και ο μετρητής ροής θα συνδέονται με τη συσκευή ολοκλήρωσης και μέτρησης ενέργειας με κατάλληλου τύπου (μετάδοσης σήματος) ηλεκτρικούς αγωγούς ανθεκτικούς σε

υψηλές θερμοκρασίες (130 οC). Οι ηλεκτρικοί αγωγοί διασύνδεσης θα είναι ενιαίοι, χωρίς παρεμβολή ενδιάμεσων συνδέσεων δηλαδή θα είναι κατασκευασμένοι από συνεχή καλώδια.

Θα φέρουν ετικέτα όπου θα φαίνεται ο τύπος του και η διατομή του. Η ετικέτα θα είναι διαφορετικού χρώματος (μπλε-κόκκινο), ανάλογα με τη λήψη προσαγωγής ή επιστροφής αντίστοιχα.

Όλα τα επιμέρους στοιχεία της διάταξης μέτρησης θερμότητας (αισθητήρια θερμοκρασίας, ροόμετρο, συσκευή ολοκλήρωσης) θα πρέπει να έχουν τη δυνατότητα ασφάλισής τους από επεμβάσεις αναρμόδιων προσώπων (σύρμα και μολυβδοσφράγιση).

Η **κλάση ακριβείας της συνολικής διάταξης** μέτρησης θερμότητας δεν θα υπερβαίνει την τιμή 1 (μέγιστο επιτρεπόμενα σφάλμα Μ.Ρ.Ε. 1,5% κατά EN 1434), για περιοχή θερμοκρασιών προσαγωγής 70°C έως 130°C, θερμοκρασιών επιστροφής 40°C έως 70°C, εύρους ΔΤ από 20°C έως 60°C και ροής από 20% μέχρι 100% της ονομαστικής κάθε μεγέθους θερμικού υποσταθμού.

Στο σώμα του μετρητή ροής θα είναι ανάγλυφο το βέλος ορθής φοράς της ροής και θα αναγράφονται ανεξίτηλα η ονομαστική πίεση, η ονομαστική διάμετρος, ο τύπος και το εργοστάσιο κατασκευής και ο λόγος παλμών / ποσότητας νερού ή η χαρακτηριστική τιμή συμβατότητας του με την μονάδα ολοκλήρωσης.

Στο σώμα της συσκευής ολοκλήρωσης θα αναγράφονται ανεξίτηλα ο τύπος αυτής, το εργοστάσιο κατασκευής, ο λόγος παλμών / ποσότητας νερού, ο βαθμός προστασίας και η τάση λειτουργίας.

Κατά την παράδοση των θερμικών υποσταθμών αυτοί θα συνοδεύονται από αναλυτικά έντυπα όπου θα αποδεικνύονται όλα τα προδιαγραφόμενα μεγέθη, οδηγίες χειρισμού και πιστοποιητικό για την κλάση ακριβείας της μέτρησης που έχει εκδοθεί από αναγνωρισμένο στις χώρες της Ε.Ο.Κ. οίκο.

Τα αισθητήρια μέτρησης ροής και θερμοκρασίας θα είναι κατάλληλα βαθμονομημένα εργοστασιακά . Η διακρίβωση τους μεμονωμένα αλλά και της συνολικής μετρητικής διάταξης θα γίνει από ανεξάρτητο τρίτο διαπιστευμένο φορέα σύμφωνα με τις απαιτήσεις του προτύπου EN 1434 και θα συνοδεύονται από τα αντίστοιχα ενυπόγραφα έγγραφα και πιστοποιήσεις.

9. Ασύρματη τηλεμετρία σε Σταθερό Δίκτυο και σε Δίκτυο ασύρματης τηλεμετρίας Μέσω Οδήγησης ή Βάδισης (Drive-By/Walk-By & Fixed)

9.1 Γενική περιγραφή & Αρχές λειτουργίας

Για την μετάδοση των δεδομένων από τον **θερμιδομετρητή στην πλατφόρμα ανάγνωσης και διαχείρισης των δεδομένων** θα χρησιμοποιηθεί το αδειοδοτημένο φάσμα επικοινωνίας NB-IoT (Narrowband Internet of Things), το οποίο χρησιμοποιεί την υπάρχουσα υποδομή κινητής τηλεφωνίας ως διεθνώς αναγνωρισμένο πρότυπο επικοινωνίας ευρείας περιοχής χαμηλής ισχύος (3GPP LPWAN).

Οι θερμιδομετρητές πρέπει να είναι σε θέση να τροφοδοτήσουν εσωτερικά **την κάρτα επικοινωνίας NB-IoT** είτε με συσσωρευτή υψηλής χωρητικότητας είτε με σύνδεση στο κύριο δίκτυο τροφοδοσίας 230 V AC.

Η επικοινωνία του θερμιδομετρητή στο δίκτυο 3GPP GSMΑ θα είναι με χρονικό βήμα **τουλάχιστον ανά ώρα μετάδοσης όλου του περιεχομένου** του τηλεγραφήματος δεδομένων (κατανάλωση τηλεθέρμανσης και σχετικοί κωδικοί αυτοδιάγνωσης).

Η **επικοινωνία μεταξύ θερμιδομετρητή και του λογισμικού τηλεμέτρησης** θα είναι σημείο προς σημείο (point-to-point communication) με αντιστοίχιση του αριθμού σειράς του θερμιδομετρητή άμεσα στη βάση

δεδομένων. Η αντιστοίχιση θα είναι αυτόματη από τη στιγμή που θα ενεργοποιείται ο θερμοδομετρητής με την τροφοδοσία του με την πηγή ενέργειας. Η αρχιτεκτονική ιεράρχηση στη βάση δεδομένων θα είναι της μορφής plug & play. Κάθε θερμοδομετρητής θα έχει δυνατότητα να φέρει κεραία εξωτερικής τοποθέτησης στο κτίριο που θα εγκατασταθεί ο θερμικός υποσταθμός τηλεθέρμανσης για την διασφάλιση της επικοινωνίας εφόσον οι συνθήκες εκπομπής το επιβάλλουν.

Η ετήσια, μηνιαία ή εξαμηνιαία συνδρομή για το λογισμικό τηλεμέτρησης ο προϋπολογισμός της οποίας δεν συμπεριλαμβάνεται στις συμβατικές υποχρεώσεις της παρούσας προκήρυξης.

Για να συμμορφωθούν με την οδηγία GDPR, τα δεδομένα από τον μετρητή κρυπτογραφούνται χρησιμοποιώντας μεμονωμένα κλειδιά κρυπτογράφησης.

9.2 Ανάγνωση walk-by / drive by

Για την ανάγνωση walk-by/drive-by ο ασύρματος πομποδέκτης (Converter) θα είναι μια ευέλικτη πιστοποιημένη ασύρματη συσκευή η επικοινωνιακή μονάδα της οποίας θα υποστηρίζει το πρωτόκολλο wM-bus mode C μονόδρομης επικοινωνίας (one way). Ο πομποδέκτης (Converter) θα συλλέγει αυτόματα τα δεδομένα από τους θερμοδομετρητές, που θα είναι και αυτοί εξοπλισμένοι με ασύρματες κάρτες επικοινωνίας και θα τα αποστέλλει για αποθήκευση σε ένα διαθέσιμο smartphone/tablet που θα πρέπει να συνοδεύει την παράδοση των θερμικών υποσταθμών (2 τεμάχια)

Λόγω της βελτιστοποιημένης ασύρματης επικοινωνίας wM-Bus η λύση drive-by θα μπορεί να σαρώνει γρήγορα τους περιμετρικά ευρισκόμενους θερμοδομετρητές σε ακτίνα τουλάχιστον 100 μέτρων.

Η μεταφορά δεδομένων μεταξύ του εξοπλισμού πεδίου (συσκευές κινητής τηλεφωνίας, tablets) θα μπορεί να γίνεται με οποιοδήποτε πρωτόκολλο (ενδεικτικά: Bluetooth, zigbee, IrDA, RF.

Οι ελάχιστες απαιτήσεις του Η/Υ που θα εγκατασταθεί το λογισμικό τηλεμέτρησης walk-by/drive-by & fixed δικτύου είναι όμοιες με αυτές του SCADA. Η υλοποίηση του σταθερού δικτύου τηλεμέτρησης της διάταξης θερμοδομέτρησης θα είναι μέσω NB-IoT.

Αφορά σε παλαιούς υφιστάμενους θερμικούς υποσταθμούς οι οποίοι θα μπορούν να δεχθούν ασύρματη κάρτα επικοινωνίας wM-Bus και να συνδεθούν στη πλατφόρμα τηλεμέτρησης (Manager). Με την ανάγνωση drive-by, οι μετρητές θα διαβάζονται απευθείας από το αυτοκίνητο οδηγώντας γύρω από την περιοχή που τροφοδοτείται με τηλεθέρμανση με μια φορητή μονάδα Android ή IOS (smartphone ή tablet) και μια μονάδα ανάγνωσης (Converter) που θα συλλέγει τα δεδομένα ασύρματα από τον ολοκληρωτή. Η συλλογή δεδομένων μετρητών θα πραγματοποιείται εύκολα μέσω κατάλληλης εφαρμογής που θα εγκαθίσταται στη φορητή συσκευή. Όταν θα ολοκληρώνεται η ανάγνωση, τα δεδομένα του μετρητή θα μεταφέρονται άμεσα και απομακρυσμένα από το πεδίο στο λογισμικό διαχείρισης δεδομένων (Manager), το οποίο θα είναι εγκατεστημένο στον υπολογιστή του κέντρου ελέγχου της υπηρεσίας.

Υποδομή επικοινωνίας για ανάγνωση drive-by

Οι θερμοδομετρητές θα διαθέτουν κάρτα επικοινωνίας είτε με ασύρματη λειτουργία wM-Bus C1.

Η μονάδα ανάγνωσης θα λαμβάνει τα δεδομένα ασύρματα από τους μετρητές και θα τα μεταφέρει στην κινητή μονάδα (αυτοκίνητο).

Η εφαρμογή που θα εγκατασταθεί στη συσκευή πεδίου θα έχει ενσωματωμένη ενότητα διασυνδεδεμένη με τις υπηρεσίες mapping της Google, λειτουργία Street View, για να εμφανίζονται ολοκληρωμένες λεπτομέρειες σχετικά με την τοποθεσία εγκατάστασης των θερμοδομετρητών. Μόλις οι θερμοδομετρητές θα έχουν αναγνωστεί θα εξαφανίζονται από το χάρτη ενώ θα παραμένουν ακόμη όσοι από τους

θερμιδομετρητές δεν έχουν ακόμη αναγνωστεί. Με αυτό τον τρόπο θα παρέχεται στον χειριστή μια σαφής εικόνα της καταμέτρησης. Όταν οι μετρητές θα έχουν αναγνωστεί τα δεδομένα θα συγχρονίζονται στο λογισμικό διαχείρισης (Manager) κατόπιν επιλογής του χρήστη απομακρυσμένα από οποιοδήποτε σημείο αυτός και αν βρίσκεται.

9.3 Λογισμικό (αναφέρεται μόνο για λόγους συμβατότητας του εξοπλισμού. Η Προμήθεια του δεν περιλαμβάνεται στην παρούσα διακήρυξη σύμβασης.

- 1 x Πλατφόρμα Λογισμικού αρχιτεκτονικής MDM/HES με Τοπική (όχι hosting) Βάση Δεδομένων Διαχείρισης Μετρήσεων και Κωδικών Αυτοδιάγνωσης Τεχνικής Υποστήριξης (Manager), απομακρυσμένης τηλεμέτρησης με τη μέθοδο σταθερού δικτύου NB-IoT (fixed network) θερμιδομετρητών. Τονίζεται ιδιαίτερα ότι η πλατφόρμα υποστηρίζει τη δυνατότητα ασύρματης καταμέτρησης μέσω Οδήγησης (Drive-By) ή Βάδισης (Walk-By) στην ίδια τοπική βάση δεδομένων. Το πλήρες πακέτο λογισμικού είναι ενιαίο και για τους δύο τρόπους τηλεμέτρησης (ασύρματης NB-IoT και Drive-By/Walk-By) με δυνατότητα διασύνδεσης σε αυτό θερμιδομετρητών με υπομονάδες 2G/3G του δικτύου GSM αλλά και ενσύρματου τύπου Ethernet.
- 1 x Εφαρμογή Τηλεμέτρησης μέσω κινητού τηλεφώνου ή tablet με δυνατότητα ανάγνωσης του data logger και απευθείας αποστολής του στη βάση δεδομένων.

Το λογισμικό ΔΙΑΧΕΙΡΙΣΗΣ ΔΕΔΟΜΕΝΩΝ (Manager) είναι μια ευέλικτη και αρθρωτή λύση για απομακρυσμένη ανάγνωση θερμιδομετρητών. Θα περιλαμβάνει τόσο την λειτουργία ημι αυτόματης (drive-by/walk-by) απομακρυσμένης ανάγνωσης θερμιδομετρητών όσο και την πλήρως αυτόματη απομακρυσμένη τηλεμέτρηση (fixed network). Το ελάχιστο πλήθος σημείων που θα πρέπει να ικανοποιεί η πλατφόρμα συλλογής δεδομένων και που θα προσφέρει κάθε οικονομικός φορέας είναι επτακόσια (700 mps).

9.4 Υλικό

- 1 x Πομποδέκτης (Converter), EU, basic με κεραία, 1 x 230V AC μετασχηματιστή, 1 x micro-USB καλώδιο, 1 x οδηγός χρήσης
- 1 x Μαγνητική αντένα οροφής αυτοκινήτου
- 1 x Βάση τοποθέτησης πομποδέκτη

9.5 Χειροκίνητη ανάγνωση καταγεγραμμένων δεδομένων (logged data)

Για την αποσαφήνιση τυχόν διαφορών μεταξύ υπηρεσίας και των καταναλωτών η εφαρμογή θα μπορεί να επεξεργάζεται και δεδομένα που έχουν ανακτηθεί από τον καταγραφέα δεδομένων (data logger) ενός θερμιδομετρητή με την χρήση οπτικής κεφαλής.

Τα δεδομένα καταγραφής, που θα έχουν διαβαστεί με την οπτική κεφαλή ανάγνωσης, θα μπορούν να διατεθούν στην πλατφόρμα συγχρονίζοντας τα με τον ίδιο τρόπο όπως τα δεδομένα που διαβάζονται μέσω drive-by.

9.5.1 Διαχείριση και αποθήκευση δεδομένων θερμοδομετρητών

Η διαχείριση και αποθήκευση δεδομένων θερμοδομετρητών θα πραγματοποιείται στην πλατφόρμα. Το λογισμικό ΔΙΑΧΕΙΡΙΣΗΣ ΔΕΔΟΜΕΝΩΝ (Manager) θα διαθέτει ένα απλό και λογικό περιβάλλον εργασίας για τον χρήστη με μια σελίδα έναρξης και περιήγησης που θα βασίζεται σε εικονίδια.

Οι πληροφορίες σχετικά με τις πιο βασικές ενότητες θα είναι διαθέσιμες κάνοντας κλικ στο εικονίδιο βοήθειας στη σελίδα έναρξης.

Το λογισμικό θα είναι ανοικτό για να μπορεί να εξυπηρετεί θερμοδομετρητές από περισσότερους κατασκευαστές.

9.5.2 Παρουσίαση δεδομένων μετρητών

Το λογισμικό ΔΙΑΧΕΙΡΙΣΗΣ ΔΕΔΟΜΕΝΩΝ (Manager) θα έχει πρόσβαση στο ιστορικό κατανάλωσης (ωριαία, ημερήσια, μηνιαία ή ετήσια) ενός καταναλωτή στο επιθυμητό χρονικό διάστημα – και θα εμφανίζεται με απλή και εύκολη στη χρήση ραβδογραμμάτων.

Το γράφημα κατανάλωσης θα καθιστά πολύ πιο εύκολη την αντιμετώπιση προβλημάτων χρέωσης.

Ομαδοποίηση μετρητών

Για καλύτερη επισκόπηση των θερμοδομετρητών στο δίκτυο διανομής, θα υπάρχει η δυνατότητα δημιουργίας ομάδων μετρητών που χρειάζονται ιδιαίτερη προσοχή.

9.5.3 Αναφορές κατανάλωσης

Το λογισμικό ΔΙΑΧΕΙΡΙΣΗΣ ΔΕΔΟΜΕΝΩΝ (Manager) θα παρακολουθεί την κατανάλωση και θα επιτρέπει να δημιουργηθούν αναφορές κατανάλωσης που θα δείχνουν τη συνολική κατανάλωση τόσο για μεμονωμένους καταναλωτές όσο και για όλους τους καταναλωτές που περιλαμβάνονται στην αναφορά και στο χρονικό διάστημα του χρήστη. Μια επιλογή φιλτραρίσματος θα δίνει τη δυνατότητα να οριστεί ένα όριο κατανάλωσης και να συμπεριλάβει μόνο τους καταναλωτές με κατανάλωση πάνω ή κάτω από το καθορισμένο όριο στην αναφορά, για παράδειγμα παρακολούθηση καταναλωτών με ασυνήθιστα υψηλή ή μηδενική κατανάλωση. Όλες οι αναφορές θα μπορούν να εξαχθούν για περαιτέρω χρήση

9.5.4. Συναγερμοί και άλλες ειδοποιήσεις μετρητών

Όλοι οι θερμοδομετρητές με συναγερμούς καθώς και άλλες ειδοποιήσεις θα εμφανίζονται στο μενού επισκόπησης "Κωδικοί πληροφοριών". Εδώ, οι συναγερμοί θα μπορούν να ταξινομηθούν γρήγορα, έτσι ώστε να αναγνωριστεί εύκολα ο πιο πρόσφατος και ο πιο σημαντικός

9.5.5 Εξαγωγή δεδομένων

Το λογισμικό ΔΙΑΧΕΙΡΙΣΗΣ ΔΕΔΟΜΕΝΩΝ (Manager) θα πρέπει να έχει την δυνατότητα να εξαγάγει τα δεδομένα σε ευέλικτες μορφές εξαγωγής (flexible export formats) για την ενσωμάτωσή τους με τα συστήματα τιμολόγησης. Τα δεδομένα θα μπορούν να εξαχθούν είτε ad hoc είτε δημιουργώντας μια αυτόματη εργασία που θα εξάγει τα δεδομένα σε μια επιλεγμένη θέση σε ορισμένα χρονικά διαστήματα. Μόλις ληφθεί η ένδειξη του θερμοδομετρητή από το λογισμικό ΔΙΑΧΕΙΡΙΣΗΣ ΔΕΔΟΜΕΝΩΝ Manager, τα δεδομένα θα μπορούν να εξαχθούν σε άλλα προγράμματα για περαιτέρω χρήση.

9.5.6 Data security Ασφάλεια δεδομένων

Για να εξασφαλιστεί ένας πολύ υψηλός βαθμός ασφάλειας δεδομένων, η επικοινωνία δεδομένων από κάθε ασύρματο μετρητή M-Bus θα κρυπτογραφείται με μια μεμονωμένη κρυπτογράφηση AES 128-bit. Αυτό

σημαίνει ότι τα δεδομένα κατανάλωσης από το θερμοδομετρητή θα μπορούν να αποκρυπτογραφηθούν μόνο από τον σχετικό διαχειριστή και από τις κινητές μονάδες του.

9.5.7 Καταγραφή ελέγχου

Θα υπάρχει αρχείο καταγραφής και ελέγχου των ενεργειών των χρηστών και θα είναι διαθέσιμο στο λογισμικό ΔΙΑΧΕΙΡΙΣΗΣ ΔΕΔΟΜΕΝΩΝ (Manager) . Για κάθε συμβάν, θα μπορεί να γίνεται έλεγχος

- της ημερομηνίας και την ώρα του συμβάντος
- τον τύπο του συμβάντος
- το όνομα του χρήστη που ενεργοποίησε το συμβάν
- το όνομα του υπολογιστή του χρήστη που ενεργοποίησε το συμβάν.
- Θα μπορεί να γίνει επιλογή της περιόδου καταγραφής που ενδιαφέρει.

9.5.8 Γενικός κανονισμός για την προστασία των δεδομένων

Το λογισμικό θα είναι συμβατό με την προσθήκη του νέου Γενικού Κανονισμού Προστασίας Δεδομένων (GDPR), έτσι ώστε να διασφαλίζεται ότι κάθε χρήστης θα έχει πλέον τη δική του προσωπική σύνδεση.

9.6 Έλεγχος καλής λειτουργίας συσκευών διάταξης μέτρησης

Ο προμηθευτής των θερμικών υποσταθμών θα πρέπει να προμηθεύσει το κατάλληλο λογισμικό και τα απαραίτητα εξαρτήματα έτσι ώστε να είναι δυνατόν να πραγματοποιηθεί συντήρηση-έλεγχος και πιστοποίηση καλής λειτουργίας των συσκευών μέτρησης (ροόμετρα-θερμιδόμετρα), καθώς και επαναβαθμονόμηση αυτών αν χρειαστεί.

Το σύνολο του λογισμικού και των εξαρτημάτων να είναι συμβατό με τα σημερινά διεθνή δεδομένα τυποποίησης επικοινωνίας προσωπικών και φορητών υπολογιστών.

Ο προμηθευτής είναι υποχρεωμένος να υποδείξει την διαδικασία συντήρησης-ελέγχου των ροομέτρων, θερμοδομετρων και να εκπαιδεύσει το απαραίτητο προσωπικό σε αυτήν. Είναι επίσης υποχρεωμένος να παραδώσει σημειώσεις και σχέδια που θα καταστούν αντιληπτή την διαδικασία.

Ο προμηθευτής των θερμικών υποσταθμών θα προμηθεύσει και μία πλήρη φορητή συσκευή προσομοίωσης της λειτουργίας της διάταξης θερμοδομέτρησης, προκειμένου να χρησιμοποιηθεί από την Υπηρεσία για επίδειξη και εκπαίδευση.

ΕΓΓΡΑΦΑ & ΠΙΣΤΟΠΟΙΗΤΙΚΑ ΜΟΝΑΔΑΣ ΟΛΟΚΛΗΡΩΣΗΣ ΠΑΛΜΩΝ

Έγγραφο Πιστοποιητικού καταλληλότητας CE
Έγγραφο πιστοποίησης του κατασκευαστή για την εφαρμογή συστήματος ελέγχου ποιότητας της παραγωγής του (EN ISO 9001)

Τεχνικό φυλλάδιο με τα τεχνικά & λειτουργικά χαρακτηριστικά
Πιστοποιητικό συμμόρφωσης για την απαιτούμενη ακρίβεια μέτρησης
Πιστοποιητικό βαθμονόμησης (κατά το χρόνο παράδοσης)
Πιστοποιητικό διακρίβωσης (κατά τον χρόνο παράδοσης)
Πιστοποιητικό συμμόρφωσης με την ευρωπαϊκή οδηγία για εξοπλισμό υπό πίεση για τα κύαθια PED 97/23/EC
Ελάχιστος χρόνος εγγύησης καλής λειτουργίας

10. ΣΩΛΗΝΩΣΕΙΣ - ΕΙΔΙΚΑ ΤΕΜΑΧΙΑ - ΦΛΑΝΤΖΕΣ

Οι διάμετροι των σωληνώσεων και οι διαστάσεις των ειδικών τεμαχίων θα καθοριστούν από τον κατασκευαστή του θερμικού υποσταθμού έτσι ώστε να ικανοποιούνται σε κάθε περίπτωση οι απαιτήσεις μέγιστης παροχής και μέγιστης επιτρεπόμενης πτώσης πίεσης, ανάλογα και με το μέγεθος του θερμικού υποσταθμού και το είδος του κυκλώματος (πρωτεύον ή δευτερεύον).

Οι σωληνώσεις και τα ειδικά τεμάχια θα είναι κατασκευασμένα : (α) **για τα τμήματα του πρωτεύοντος δικτύου** από χαλυβδοσωλήνες χωρίς ραφή ποιότητας υλικού κατά API 5L (ASTM A106 Gr. B) και σειράς παχών κατά SCH40/STD. Για την κατασκευή της σωληνογραμμής προβλέπεται η χρήση ειδικών τεμαχίων (καμπύλες 90ο και 45ο, συστολών, ταυ) κατά το πρότυπο ANSI B16.9 ποιότητας υλικού ASTM A234 Gr. WPB και σειράς παχών SCH40/STD (β) **για τα τμήματα του δευτερεύοντος δικτύου** δύνανται να χρησιμοποιηθούν χαλυβδοσωλήνες αντίστοιχης ποιότητας του πρωτεύοντος ή εναλλακτικά από χαλυβδοσωλήνες βαρέως τύπου κατά το πρότυπο ΕΛΟΤ EN 10255/2005 σειράς M και με ειδικά τεμάχια (βάνες, γωνίες, καμπύλες, ταυ κτλ) ανάλογων προδιαγραφών και άριστης ποιότητας και με ονομαστική αντοχή σε πίεση PN 25 bar τουλάχιστον για τις θερμοκρασίες σχεδιασμού που προαναφέρθηκαν.

Τα ειδικά τεμάχια - καμπύλες (γωνίες) 90° θα είναι ακτίνας καμπυλότητας (R=1.5 d ή 2.5 d) για την αντίστοιχη σειρά παχών των χαλύβδινων αγωγών. Καμπύλα τεμάχια διαφορετικής γωνίας θα διαμορφωθούν κατάλληλα από καμπύλες 90°. Τα τεμάχια συστολής (συστολικό) θα είναι συγκολλητά, συγκεντρωτικού τύπου, κατά API αντίστοιχης σειράς παχών των αγωγών. Τα πώματα (τερματικά) θα είναι συγκολλητά, κατά API αντίστοιχης σειράς παχών των αγωγών. Τα τεμάχια ταυ (T) θα είναι συγκολλητά κατά API αντίστοιχης σειράς παχών των αγωγών.

Κατά την παραλαβή των θερμικών υποσταθμών θα προσκομιστούν τα κατάλληλα πιστοποιητικά δοκιμών, ελέγχου και υλικών για τους χαλύβδινους αγωγούς, ειδικά τεμάχια και φλάντζες, που θα έχουν εκδοθεί σύμφωνα με τα καθοριζόμενα στο EN 10204 3.1 Β ή ισοδύναμου προτύπου.

Όλα τα υλικά για τη διαμόρφωση του δικτύου σωληνώσεων θα προέρχονται από βιομηχανικές μονάδες που εφαρμόζουν παραγωγική διαδικασία πιστοποιημένη κατά ISO 9001:2015 από διαπιστευμένο φορέα πιστοποίησης.

Τα υλικά πρέπει να φέρουν επισήμανση CE της Ευρωπαϊκής Ένωσης και θα συμμορφώνονται με τις απαιτήσεις της οδηγίας PED 97/23/EC που αφορά τον εξοπλισμό υπό πίεση.

Τα παραπάνω απαιτούμενα υλικά θα προμηθεύσει ο ανάδοχος περιλαμβάνονται ανηγμένα στην τιμή μονάδας θερμικών υποσταθμών του τιμολογίου μελέτης.

Η πίεση σχεδιασμού του πρωτεύοντος δικτύου ανέρχεται σε 25 bar ενώ η μέγιστη θερμοκρασία σε 130° C.

Οι βασικές διαστάσεις σωληνώσεων και ειδικών τεμαχίων θα είναι αυτές που αναφέρονται στον παρακάτω πίνακα :

**ΠΙΝΑΚΑΣ ΒΑΣΙΚΟΥ ΔΙΑΣΤΑΣΙΟΛΟΓΙΟΥ
ΣΩΛΗΝΩΣΕΩΝ**

DN (mm)	Δεξ (mm)	Πάχος τοιχώματος (mm)	Πάχος τοιχώματος ειδικών τεμαχίων (mm)
15	21.3	2.77	2.77
20	26.7	2.87	2.87
25	33.4	3,38	3,38
32	42.4	3,56	3,56
40	48.3	3,68	3,68
50	60.3	3,91	3,91
65	76.1	5,16	5,16
80	88.9	5,46	5,46

Τα τμήματα των σωληνώσεων μεταξύ τους, όπως και με τα ειδικά τεμάχια θα συνδεθούν με ηλεκτροσυγκόλληση.

Οι συγκολλήσεις των τμημάτων σωληνώσεων μεταξύ τους, όπως και με τα ειδικά τεμάχια θα είναι μορφής V, πάχους τουλάχιστον όσο το πάχος του τοιχώματος του αγωγού με μορφή αρμού σύμφωνα και με το DIN 2559 (5.73) - χαρακτηριστικός αριθμός ραφής 1 για πάχη μέχρι 3mm και 21 για μεγαλύτερα πάχη. Η πρώτη ραφή συγκόλλησης (ρίζα) θα πρέπει να γίνει με προστατευτικό αέριο αργό, καθαρότητας 99.9% και το υλικό προσθήκης να είναι σύμφωνα με το DIN 8559. Τα ηλεκτρόδια θα είναι κατάλληλα για την ποιότητα υλικού των αγωγών, σύμφωνα και με το DIN 1913.

Μετά το τέλος όλων των εργασιών συναρμολόγησης των θερμικών υποσταθμών, συγκόλλησης των σωληνώσεων και ειδικών τεμαχίων και υδραυλικών δοκιμών, όπως αυτές καθορίζονται στο αντίστοιχο κεφάλαιο των προδιαγραφών και πριν την εγκατάσταση της θερμικής μόνωσης οι αγωγοί, τα ειδικά τεμάχια και οι φλάντζες θα βαφτούν στην εξωτερική τους επιφάνεια με μία στρώση αντιδιαβρωτικής βαφής (μινιού) και μία στρώση με βαφή ριπολίνης χρώματος όπως αυτό καθορίζεται στο κεφάλαιο των γενικών απαιτήσεων.

Οι φλάντζες, όπου αυτές εγκατασταθούν, θα είναι χαλύβδινες, προσυγκόλλησης, υλικού St 37-2 κατά EN 1092 με λαϊμό συγκολλήσεως, ονομαστικής πίεσης PN 25 bar, μέγιστης θερμοκρασίας λειτουργίας 130°C, ονομαστικής διαμέτρου όση είναι κάθε φορά η ονομαστική διάμετρος των προς διασύνδεση τεμαχίων, διαστάσεων σύνδεσης και μορφής των επιφανειών στεγανότητας κατά DIN 2501 (2.72) και για τις ανωτέρω αναφερόμενες λειτουργικές συνθήκες.

Τα παρεμβύσματα των φλαντζών θα είναι επίπεδα από μαλακό υλικό - κατά DIN 3754 (μαλακό υλικό από ελαστικό και αμιάντο). Οι κοχλίες σύσφιξης θα είναι εξάγωνοι κατά DIN 601, ενώ τα περικόχλια εξάγωνα, κατά DIN 555.

Κατά την παραλαβή των θερμικών υποσταθμών θα προσκομιστούν τα κατάλληλα πιστοποιητικά δοκιμών, ελέγχου και υλικών για σωληνώσεις, ειδικά τεμάχια και φλάντζες, που θα έχουν εκδοθεί σύμφωνα με τα καθοριζόμενα στο DIN 50049.

11. ΔΙΚΛΕΙΔΕΣ ΑΠΟΜΟΝΩΣΗΣ / ΕΚΚΕΝΩΣΗΣ

11.1 Προδιαγραφές και Λειτουργικά χαρακτηριστικά

1. Ο θερμικός υποσταθμός στις αναμονές δια σύνδεσής του με το πρωτεύον δίκτυο τηλεθέρμανσης όπως και με το δευτερεύον δίκτυο της οικοδομής και στους κλάδους προσαγωγής και επιστροφής, αντίστοιχα, θα φέρει δικλείδες απομονωτικές.
2. Οι δύο (2) δικλείδες του πρωτεύοντος κυκλώματος που θα εγκατασταθούν στην προσαγωγή και επιστροφή αντίστοιχα θα είναι τύπου βαλβίδας με μπίλια με συγκολλητά άκρα, ονομαστικής πίεσης PN 25 bar για ονομαστικές διαμέτρους μεγαλύτερες από DN 50 mm και PN 40 bar για ονομαστικές διαμέτρους έως και DN 50 mm κατάλληλες για μέγιστη επιτρεπόμενης θερμοκρασίας λειτουργίας 130°C.
3. Το σώμα των παραπάνω δικλείδων πρωτεύοντος θα είναι από ανθρακούχο χάλυβα (carbon steel) ποιότητας τουλάχιστον P235GH ή ισοδύναμου υλικού, ενώ τα κινούμενα μέρη αυτών (μπίλια και στέλεχος) θα είναι από ανοξείδωτο χάλυβα.
4. Θα φέρουν κατάλληλο για τις συνθήκες λειτουργίας υλικό στεγάνωσης από PTFE 20% C , ώστε να εξασφαλίζεται η πλήρης στεγανότητα σε διαφορεική πίεση ανάντι - κατάντι αυτών κατ' ελάχιστο 20 bar.
5. Στο στέλεχος θα είναι προσαρμοσμένο, με δυνατότητα αποσυναρμολόγησης του, το χειριστήριο που θα είναι από γαλβανισμένο χάλυβα. Η πλήρης διαδρομή της δικλείδας από θέση "ανοιχτή" σε θέση "κλειστή" θα επιτυγχάνεται με στροφή του χειριστηρίου 90°. Θα πρέπει η κατάσταση ON/OFF της δικλείδας να υποδηλώνεται από τη σχετική θέση του χειριστηρίου σε σχέση με τη σωλήνωση όπως και να υπάρχουν τερματικές διατάξεις στο χειριστήριο σε θέση ανοιχτή και κλειστή. Οι δικλείδες

απομόνωσης του πρωτεύοντος θα πρέπει υποχρεωτικά να φέρουν διάταξη κλειδώματος (στην θέση κλειστή) με μολυβδοσφραγίδα

6. Οι δικλείδες που θα εγκατασταθούν, ανάλογα και με το μέγεθος του θερμικού υποσταθμού, θα είναι διαμέτρου σύμφωνα και με τον παρακάτω πίνακα :

α/α	Μέγεθος Θερμικού Υποσταθμού	Ονομαστική διάμετρος δικλείδας (mm)
1	Q20	25
2	Q40	25
3	Q60	25
4	Q80	32
5	Q100	32
6	Q150	40

Οι δύο δικλείδες του δευτερεύοντος κυκλώματος που θα εγκατασταθούν στην προσαγωγή και επιστροφή αντίστοιχα θα είναι τύπου βαλβίδας με μπίλια (ball valve) με βιδωτά άκρα, **ονομαστικής πίεσης PN 40 bar** για δικλείδες ονομαστικής διαμέτρου \leq DN 50 mm και **PN 25 bar για δικλείδες ονομαστικής διαμέτρου > DN 50 mm**, μέγιστης θερμοκρασίας λειτουργίας 90°C. Τα άκρα των δικλείδων θα φέρουν κατάλληλο σπείρωμα για την διασύνδεση με τη σωληνογραμμή (threaded ends).

Οι δικλείδες του δευτερεύοντος θα είναι χαλύβδινες ή ορειχάλκινες, ενώ τα κινούμενα μέρη αυτών (μπίλια και στέλεχος) θα είναι από ανοξείδωτο χάλυβα. Θα φέρουν κατάλληλο υλικό στεγάνωσης PTFE, ώστε να εξασφαλίζεται η πλήρης στεγανότητα σε διαφορεική πίεση ανάντι-κατάντι αυτών κατ' ελάχιστο 10 bar.

Στο πρωτεύον κύκλωμα του θερμικού υποσταθμού θα εγκατασταθεί δικλείδα εκκένωσης. Θα είναι τύπου ball-valve, διαμέτρου DN15 mm, με το ένα άκρο συγκολλητό και το άλλο άκρο με σπείρωμα (threaded) και υπολοίπων χαρακτηριστικών ομοίων με αυτά των απομονωτικών δικλείδων του πρωτεύοντος που αναφέρονται για τις δικλείδες πρωτεύοντος.

Δύο δικλείδες ομοίων χαρακτηριστικών και λειτουργίας θα εγκατασταθούν και στο δευτερεύον κύκλωμα του θερμικού υποσταθμού. Οι ανωτέρω δικλείδες, στο βιδωτό άκρο, θα φέρουν πώμα με κατάλληλη σπή επί του σπειρώματος αυτού, ώστε να επιτυγχάνεται ο εξαερισμός χωρίς ολοκληρωτική αφαίρεση του πώματος.

Για όλες τις δικλείδες που αναφέρονται στο κεφάλαιο αυτό θα αναγράφεται στο σώμα τους ανεξίτηλα τουλάχιστον η ονομαστική διάμετρος και η ονομαστική πίεση, εργοστάσιο κατασκευής. Ο προμηθευτής του θερμικού υποσταθμού θα προσκομίσει έντυπα των δικλείδων όπου θα αναφέρονται όλα τα κατασκευαστικά χαρακτηριστικά τους, υλικά κατασκευής, εύρος θερμοκρασιών λειτουργίας και διάγραμμα μεγίστων πιέσεων - θερμοκρασιών.

11.2 Συνοδευτικά έγγραφα δικλίδων

1. Πιστοποιητικό κατασκευαστή δικλίδων κατά **ISO 9001:2015** για την εφαρμογή συστήματος ποιοτικού ελέγχου,
2. **Πιστοποιητικό καταλληλότητας CE** και συμμόρφωσης με την οδηγία PED 97/23/EC για εξοπλισμό υπό πίεση,
3. Τα **διαγράμματα Πίεσης – Θερμοκρασίας** των προσφερόμενων δικλίδων (Pressure – Temperature ratings),
4. Τεχνικό εγχειρίδιο με τα κατασκευαστικά και λειτουργικά χαρακτηριστικά των δικλίδων συνοδευόμενο από σχέδιο / σκαρίφημα αυτών.
5. Κατά την παραλαβή των δικλίδων πιστοποιητικό κατά EN 10204 2.2 για τα υλικά κατασκευής αυτών.
6. Εγγύηση καλής λειτουργίας ≥ 2 ετών

12. ΦΙΛΤΡΑ

12.1 Προδιαγραφές και Λειτουργικά χαρακτηριστικά

Στο πρωτεύον όπως και στο δευτερεύον κύκλωμα του θερμικού υποσταθμού θα εγκατασταθούν φίλτρα (προσαγωγή πρωτεύοντος - επιστροφή δευτερεύοντος).

Τα φίλτρα θα είναι **λυόμενης κοχλιωτής σύνδεσης** και θα φέρουν ανοξείδωτο διάτρητο έλασμα κυλινδρικό με δυνατότητα εξάρμωσης (με αφαίρεση βιδωτού πώματος). Η ελεύθερη επιφάνεια των οπών του διάτρητου φίλτρου-ελάσματος θα είναι τουλάχιστον τριπλάσια της διατομής του σωλήνα στον οποίο συνδέεται. Οι διαστάσεις των οπών (μέγεθος mesh) θα πρέπει να καθοριστούν από τον κατασκευαστή του εναλλάκτη και των οργάνων, ανάλογα και με το βαθμό προστασίας που εκείνος επιθυμεί, οπωσδήποτε όμως μικρότερες από 0.5mm..

Το φίλτρο του πρωτεύοντος κυκλώματος θα είναι χυτοσιδηρό ή ορειχάλκινο, **ονομαστικής πίεσης PN 25, μέγιστης θερμοκρασίας συνεχούς λειτουργίας 130°C**. Το πλέγμα συγκράτησης σωματιδίων θα είναι κατασκευασμένο από ανοξείδωτο χάλυβα.

Το φίλτρο του δευτερεύοντος κυκλώματος θα είναι ορειχάλκινο ή χυτοσιδηρό, **ονομαστικής πίεσης PN 25 bar, μέγιστης θερμοκρασίας λειτουργίας 90°C**.

Η διάμετρος των φίλτρων θα είναι τέτοια που να εκπληρώνεται η απαίτηση μέγιστης επιτρεπόμενης πτώσης πίεσης πρωτεύοντος και δευτερεύοντος κυκλώματος, όπως αυτή ορίζεται στο Κεφάλαιο 1 των προδιαγραφών, ανάλογα και με το μέγεθος του θερμικού υποσταθμού.

Στο σώμα των φίλτρων θα αναγράφονται ανεξίτηλα η ονομαστική διάμετρος, η ονομαστική πίεση και το εργοστάσιο κατασκευής.

Κατά την παράδοση των θερμικών υποσταθμών ο προμηθευτής θα προσκομίσει έντυπα όπου θα φαίνονται τα ονομαστικά μεγέθη των φίλτρων, ο τύπος αυτών, τα υλικά κατασκευής και ο συντελεστής υδραυλικής αντίστασης.

Το φίλτρο πρωτεύοντος κυκλώματος του θερμικού υποσταθμού θα τοποθετείται σε οριζόντια τμήμα της σωλήνωσης, και να είναι εύκολα προσβάσιμο.

12.2 Συνοδευτικά έγγραφα

ΣΥΝΟΔΕΥΤΙΚΑ ΕΓΓΡΑΦΑ ΦΙΛΤΡΩΝ ΠΡΩΤΕΥΟΝΤΟΣ

- Πιστοποιητικό κατασκευαστή κατά ISO 9001:2015 για την εφαρμογή συστήματος ποιοτικού ελέγχου,
- Πιστοποιητικό καταλληλότητας CE και συμμόρφωσης με την οδηγία PED 97/23/EC για εξοπλισμό υπό πίεση,
- Τα διαγράμματα Πίεσης – Θερμοκρασίας (Pressure – Temperature ratings),
- Τεχνικό εγχειρίδιο με τα κατασκευαστικά και λειτουργικά χαρακτηριστικά συνοδευόμενο από σχέδιο / σκαρίφημα.
- Κατά την παραλαβή του αντεπιστρόφου πιστοποιητικό κατά EN 10204 2.2 για τα υλικά κατασκευής αυτών.
- Εγγύηση καλής λειτουργίας ≥ 2 ετών

ΣΥΝΟΔΕΥΤΙΚΑ ΕΓΓΡΑΦΑ ΦΙΛΤΡΩΝ ΔΕΥΤΕΡΕΥΟΝΤΟΣ

- Πιστοποιητικό κατασκευαστή κατά ISO 9001:2015 για την εφαρμογή συστήματος ποιοτικού ελέγχου,
- Πιστοποιητικό καταλληλότητας CE και συμμόρφωσης με την οδηγία PED 97/23/EC για εξοπλισμό υπό πίεση,
- Τεχνικό εγχειρίδιο με τα κατασκευαστικά και λειτουργικά χαρακτηριστικά συνοδευόμενο από σχέδιο / σκαρίφημα.
- Εγγύηση καλής λειτουργίας ≥ 2 ετών

13. ΜΑΝΟΜΕΤΡΑ

13.1 Προδιαγραφές και Λειτουργικά χαρακτηριστικά

Στο θερμικό υποσταθμό θα εγκατασταθούν δύο (2) μανόμετρα τύπου γλυκερίνης στην εισαγωγή και στην επιστροφή πρωτεύοντος μετά το αντεπίστροφο για τη λήψη και ανάγνωση των πιέσεων προσαγωγής και επιστροφής πρωτεύοντος κυκλώματος. Θα έχει πλάκα ενδείξεων ωρολογιακού τύπου διαμέτρου τουλάχιστον 60mm. Επίσης θα εγκατασταθούν δύο (2) μανόμετρα στην εισαγωγή και στην επιστροφή του δευτερεύοντος.

Τα μανόμετρα θα συμμορφώνονται με το πρότυπο EN 837. Η μέγιστη επιτρεπόμενη θερμοκρασία ρευστού θα είναι $\geq 150^{\circ}\text{C}$. Για το λόγο αυτό **θα πρέπει να φέρουν όλες τις απαραίτητες ψυκτικές διατάξεις (cooling devices ή σαλίγκαρους ψύξης)** για λειτουργία σε αυτό το θερμοκρασιακό εύρος.

Η πλάκα ενδείξεων των μανομέτρων για το πρωτεύον θα έχει υποδιαίρεσεις ανά 1 bar από 0 έως τα 40 bar. Θα είναι γεμάτο με γλυκερίνη για την προστασία από τους κραδασμούς.

Το μανόμετρο θα παρέχει προστασία από βλάβη του αισθητηρίου χρησιμοποιώντας προστατευτική πλάκα από ανοξείδωτο χάλυβα κάτω από την πλάκα ενδείξεων και ελαστικό διάφραγμα διαφυγής στο πίσω μέρος του οργάνου.

Το αισθητήριο του μανομέτρου θα είναι από ανοξείδωτο χάλυβα.

Το μανόμετρο θα είναι κάθετης τοποθέτησης με σπείρωμα στο κάτω μέρος του οργάνου, για την προσαρμογή του στη σωλήνωση. Στη σωλήνωση του θερμικού υποσταθμού θα υπάρχουν οι κατάλληλες υποδοχές για την τοποθέτηση του.

Η κλάση ακριβείας δεν θα υπερβαίνει την τιμή 1.6 (μέγιστη απόκλιση 1.6%) σύμφωνα το πρότυπο EN 837-1.

Το μανόμετρο θα συνοδεύεται από κατάλληλα πιστοποιητικά ελέγχου και παραλαβής υλικών σύμφωνα με τους κανονισμούς DIN 50049 / EN 10204 ή ισοδύναμους, ενώ κατά την παραλαβή του θα δοκιμαστεί ώστε να διαπιστωθεί η καταλληλότητα και η ακρίβειά του. Επίσης θα είναι άριστης ποιότητας βιομηχανικών τύπου Α' διαλογής.

Οι κλίμακα ενδείξεων των μανομέτρων του δευτερεύοντος θα είναι από 0 – 10 bar g με υποδιαίρεση τα 0.5 bar. Ο βαθμός προστασίας των οργάνων θα είναι IP65 Το μανόμετρο, κατά την παραλαβή των θερμικών υποσταθμών, θα είναι ήδη τοποθετημένο στις κατάλληλες υποδοχές, έτοιμο για λειτουργία.

13.2 Συνοδευτικά έγγραφα

- Πιστοποιητικό κατασκευαστή κατά ISO 9001:2015 για την εφαρμογή συστήματος ποιοτικού ελέγχου,
- Πιστοποιητικό καταλληλότητας CE και συμμόρφωσης με την οδηγία PED 97/23/EC για εξοπλισμό υπό πίεση,
- Τεχνικό εγχειρίδιο με τα κατασκευαστικά και λειτουργικά χαρακτηριστικά συνοδευόμενο από σχέδιο / σκαρίφημα.
- Εγγύηση καλής λειτουργίας >=2 ετών
- Πιστοποιητικό ελέγχου και δοκιμών κατά DIN 50049/ EN 10204 κατά τον χρόνο παράδοσης.

14. ΜΟΝΩΣΕΙΣ

14.1 Προδιαγραφές και Λειτουργικά χαρακτηριστικά

Όλες οι σωληνώσεις πρωτεύοντος – δευτερεύοντος δικτύου όπως και τα εξαρτήματα αυτών, θα μονώνονται με εύκαμπτους σωλήνες ελαστομερούς υλικού κλειστής κυτταρικής δομής, για την αποφυγή απωλειών θερμότητας, μετά την αποπεράτωση δοκιμής στεγανότητας. Όταν καίγεται δεν θα εκλύει δηλητηριώδη αέρια, ενώ η φλόγα του θα είναι αυτοσβενδόμενη. Τα πάχη των μονώσεων που θα χρησιμοποιηθούν θα είναι, ανάλογα και με τη διάμετρο των χαλύβδινων αγωγών, ως εξής :

- για σωλήνα DN15 έως και DN25 - min 13mm
- για σωλήνα DN32 έως και DN50 min 19 mm
- για σωλήνα DN 65 min 25 mm

Οι κατά μήκος και εγκάρσιες ραφές της μονώσεως θα πρέπει να είναι απόλυτα στεγανές (μηδενική κυκλοφορία αέρα). Με το ίδιο μονωτικό υλικό θα μονωθούν και όλες οι δικλείδες και όργανα κατά τέτοιο τρόπο ώστε να είναι δυνατός ο χειρισμός τους χωρίς να προκληθούν βλάβες στη μόνωση. Για τη συγκράτηση της μόνωσης στο σωλήνα ή τα εξαρτήματα θα χρησιμοποιηθεί κατάλληλη κόλλα για συγκόλληση των ραφών του μονωτικού σωλήνα.

Τα μονωτικά υλικά θα ιθα καλύπτουν τις παρακάτω ιδιότητες:

ΙΔΙΟΤΗΤΑ ΜΟΝΩΤΙΚΟΥ	ΠΡΩΤΕΥΟΝ ΔΙΚΤΥΟ	ΔΕΥΤΕΡΕΥΟΝ ΔΙΚΤΥΟ
Θερμοκρασία λειτουργίας ρευστού	$\leq 120^{\circ}\text{C}$ (συνεχής λειτουργία) και μέγιστης 150°C	$\leq 105^{\circ}\text{C}$
Συντελεστής θερμικής αγωγιμότητας του μονωτικού υλικού λ στους 0°C	$\leq 0,038 \text{ W}/(\text{m}\cdot\text{K})$	$\leq 0,038 \text{ W}/(\text{m}\cdot\text{K})$
Συντελεστής θερμικής αγωγιμότητας του μονωτικού υλικού λ στους 40°C	$\leq 0,042 \text{ W}/(\text{m}\cdot\text{K})$	$\leq 0,042 \text{ W}/(\text{m}\cdot\text{K})$
Διαπερατότητα μ	≥ 3000	≥ 3000
Συμπεριφορά στην φωτιά	Class 1, E-s3, d0	Class 1, B-s3, d0

Τα μονωτικά υλικά που θα ενσωματωθούν στο έργο θα συμμορφώνονται απαραίτητα με τις ακόλουθες προδιαγραφές:

(α) EN ISO 8497 – “Thermal insulation – Determination of steady state thermal transmission properties of thermal insulation for circular pipes” σε ότι αφορά τον συντελεστή θερμικής αγωγιμότητας.

(β) EN 13469 - Thermal insulating products for building equipment and industrial installations - Determination of water vapour transmission properties of preformed pipe insulation σε ότι αφορά την διαπερατότητα από το νερό και

(γ) DIN 4102 για την συμπεριφορά των μονωτικών υλικών στην φωτιά

Όλα τα υλικά θα προέρχονται από βιομηχανικές μονάδες που εφαρμόζουν παραγωγική διαδικασία πιστοποιημένη κατά ISO 9001:2015 από διαπιστευμένο φορέα πιστοποίησης.

Τα υλικά πρέπει να φέρουν επισήμανση CE της Ευρωπαϊκής Ένωσης.

Τα παραπάνω απαιτούμενα υλικά θα προμηθεύσει ο ανάδοχος και περιλαμβάνονται ανηγμένα στην τιμή μονάδας του τιμολογίου μελέτης.

Οι συντελεστές θερμικής αγωγιμότητας θα αποδεικνύονται από πιστοποιητικά αναγνωρισμένου οργανισμού, αρμοδίου για την εκτέλεση μετρήσεων και τη χορήγηση των σχετικών πιστοποιητικών.

14.2 Μόνωση στοιχείων εναλλαγής θερμότητας

Προβλέπεται η χρήση εργοστασιακά προκατασκευασμένου μονωτικού κελύφους με υλικό διογκωμένη πολουρεθάνη ελεύθερης CFC με πλαστικό κάλυμμα διαιρούμενο ώστε να επιτρέπει την εύκολη συναρμογή / αποσυναρμογή χωρίς την καταστροφή του μονωτικού περιβλήματος. Το ελάχιστο πάχος του μονωτικού περιβλήματος θα είναι $\geq 30 \text{ mm}$.

Το προκατασκευασμένο μονωτικό περίβλημα θα είναι κατάλληλο για μέγιστη θερμοκρασία 140° C και θερμοκρασία συνεχούς λειτουργίας 120° C εξασφαλίζοντας μέγιστο συντελεστή θερμικής αγωγιμότητας 0.032 W/m2K. Η κλάση προστασίας για την φωτιά θα είναι Class F σύμφωνα με το πρότυπο DIN 4102 B3.

Οι προαναφερόμενες ιδιότητες (συντελεστής θερμικής αγωγιμότητας και αντοχής στην φωτιά) θα πιστοποιούνται εγγράφως από τον κατασκευαστή. Τα μονωτικά κελύφη θα προέρχονται από τον κατασκευαστή των θερμικών στοιχείων εναλλαγής και οι διαστάσεις τους θα είναι σύμφωνες προς αυτά. Η ανωτέρω προστατευτική κάλυψη της θερμικής μόνωσης του εναλλάκτη θα αποτελεί ενιαία κατασκευή, η οποία θα στερεώνεται στο πλαίσιο του θερμικού υποσταθμού με τρόπο που να αποσυναρμολογείται εύκολα και απλά, για την ευχερή επιθεώρηση του εναλλάκτη.

14.3 Συνοδευτικά έγγραφα

ΕΓΓΡΑΦΑ / ΠΙΣΤΟΠΟΙΗΤΙΚΑ ΜΟΝΩΤΙΚΩΝ ΥΛΙΚΩΝ
Πιστοποιητικό καταλληλότητας CE
Έγγραφο πιστοποίησης του κατασκευαστή για την εφαρμογή συστήματος ελέγχου ποιότητας της παραγωγής του κατασκευαστή (EN ISO 9001:2015)
Τεχνικό εγχειρίδιο με τα λειτουργικά χαρακτηριστικά και ιδιότητες των μονωτικών υλικών
Πιστοποίηση των συντελεστών θερμικής αγωγιμότητας από τον κατασκευαστή
Πιστοποίηση αντοχής των μονωτικών υλικών στην φωτιά από τον κατασκευαστή

15. ΑΠΑΙΤΟΥΜΕΝΑ ΣΥΝΟΔΕΥΤΙΚΑ ΕΓΓΡΑΦΑ / ΠΙΣΤΟΠΟΙΗΣΗΣ ΘΕΡΜΙΚΟΥ ΥΠΟΣΤΑΘΜΟΥ

Ο προαναφερόμενος εξοπλισμός θα συνοδεύεται από τα ακόλουθα πιστοποιητικά και τεχνικά έγγραφα:

ΚΑΤΑ ΤΗΝ ΥΠΟΒΟΛΗ ΤΗΣ ΠΡΟΣΦΟΡΑΣ

Για τους θερμικούς υποσταθμούς :

- Έγγραφο Πιστοποιητικού καταλληλότητας CE σε συμμόρφωση με την οδηγία PED 97/23/EC που αφορά εξοπλισμό υπό πίεση.
- Έγγραφο πιστοποίησης του κατασκευαστή για την εφαρμογή συστήματος ελέγχου ποιότητας της παραγωγής του (EN ISO 9001)
- Διάγραμμα και τεύχη υπολογισμών θερμικής απόδοσης και συμπεριφοράς εναλλάκτη

- Τεχνική έκθεση - πρόταση για την προληπτική συντήρηση-καθαρισμό του εναλλάκτη, διατυπωμένη και υπογεγραμμένη από τον κατασκευαστή αυτού.
- Τεχνικό εγχειρίδιο λειτουργίας θερμικού υποσταθμού
- Ηλεκτρολογικό Σχέδιο συνδεσμολογίας προγραμματιστή λειτουργίας
- Κατασκευαστικά σχέδια θερμικών υποσταθμών (ένα για κάθε μέγεθος θερμικού υποσταθμού), όπου θα φαίνονται σε κλίμακα οι πραγματικές διαστάσεις του θερμικού υποσταθμού και των οργάνων και συσκευών αυτού και θα υπάρχει αναλυτικός κατάλογος τεμαχίων για τα όργανα και εξαρτήματα του θερμικού υποσταθμού με τα επιλεγόμενα ονομαστικά κατασκευαστικά μεγέθη, όπως αυτά καθορίζονται στις προδιαγραφές
- Πλήρεις καταλόγους ανταλλακτικών (spare parts) όλων των επιμέρους μερών του θερμικού υποσταθμού που διατίθενται από τα εκάστοτε εργοστάσια κατασκευής και παρέχουν μελλοντική υποστήριξη για τους συγκεκριμένους τύπους προϊόντων που θα εγκατασταθούν
- Οδηγό προσδιορισμού λειτουργικών σφαλμάτων (TROUBLESHOOTING DIAGRAM).

Για τα επιμέρους εξαρτήματα / τμήματα των θερμικών υποσταθμών τα έγγραφα που προβλέπονται στο φύλλο συμμόρφωσης.

Το σύνολο του εξοπλισμού θα συνοδεύεται από εγγύηση καλής λειτουργίας τουλάχιστον δύο (2) ετών. Τα επί μέρους εξαρτήματα θα είναι απολύτως συμβατά μεταξύ τους ώστε να εξασφαλίζεται η αξιοπιστία και λειτουργικότητα των θερμικών υποσταθμών. Για το γεγονός αυτό θα παρέχεται η γραπτή εγγύηση του προμηθευτή η οποία θα υποβάλλεται στην υπηρεσία μαζί με την προσφορά του. Οι ενδιαφερόμενοι θα πρέπει εκτός της οικονομικής προσφοράς, να υποβάλλουν τα στοιχεία και τεχνικά χαρακτηριστικά καθώς και τα συνοδευτικά έγγραφα που αναφέρονται προηγουμένως της προτεινόμενης τεχνικής επιλογής.

Με την προσφορά του διαγωνιζόμενου θα πρέπει να κατατεθούν (με ποινή αποκλεισμού) αναλυτικές εκθέσεις – περιγραφές για τα κάτωθι:

Λειτουργία του ηλεκτρονικού προγραμματιστή λειτουργίας ως περιοριστή ροής & Ισχύος

Θα υπάρχει υποχρεωτικά η αναλυτική τεκμηρίωση της υπολογιστικής μεθοδολογίας για την (ημερήσια – εποχιακή) μεταβολή του θερμικού φορτίου με στόχο την αποφυγή υπερκατανάλωσης με βάση τα μετρούμενα μεγέθη και από την οποία προκύπτουν οι καμπύλες περιορισμού ροής και ισχύος. Η μεθοδολογία αυτή θα εξειδικεύεται για κάθε μέγεθος θερμικού υποσταθμού με τις αντίστοιχες καμπύλες ξεχωριστά.

Λειτουργία του ηλεκτρονικού προγραμματιστή λειτουργίας ως μονάδα ανίχνευσης έμφραξης εναλλάκτη

Δεδομένου ότι η καθαρότητα των πλακών του εναλλάκτη αποτελεί κριτήριο για την θερμοκρασία προσαγωγής στα θερμαντικά σώματα – και την λειτουργία του εντός των ορίων του θερμικού προγράμματος – παροχής & διαφοράς θερμοκρασίας – για τον κάθε υποσταθμό, θα πρέπει να ελέγχονται μέσω του ελεγκτή (Controller) οι πιθανές επικαθίσεις. Ο διαγνιζόμενος θα πρέπει υποχρεωτικά να υποβάλλει αναλυτικά την μεθοδολογία και την μαθηματική περιγραφή – προσέγγιση (συσχέτιση μεγεθών και την οριοθέτηση παραμέτρων), ώστε να σηματοδοτείται ο κωδικός σφάλματος στην οθόνη του προγραμματιστή.

Λειτουργία του Ρυθμιστή ως καταχωρητή δεδομένων (data logger)

Θα παρουσιαστεί με απόλυτη σαφήνεια η δυνατότητα συλλογής δεδομένων - μετρούμενων μεγεθών (όπως: θερμοκρασίες – σφάλματα (ενεργά – μη ενεργά)). Θα πρέπει να αναφερθεί η δυνατότητα αποθήκευσης (καταχωρήσεων) σε συνάρτηση με την συχνότητα δειγματοληψίας. Θα συνοδεύεται από κατάλληλο λογισμικό για την ανάλυση & επεξεργασία των δεδομένων.

Αναλυτική Τεχνική Έκθεση για την Λειτουργία του υποσταθμού σε κτίρια με εγκατεστημένη αυτονομία ή χωρίς.

ΚΑΤΑ ΤΟΝ ΧΡΟΝΟ ΠΑΡΑΔΟΣΗΣ ΤΟΥ ΕΞΟΠΛΙΣΜΟΥ

Τα ακόλουθα έγγραφα θα πρέπει να παραδοθούν κατά τον χρόνο παράδοσης του εξοπλισμού και αποτελούν προϋπόθεση για την αποπληρωμή του:

- Πιστοποιητικά υλικών σύμφωνα με το Ευρωπαϊκό πρότυπο EN 10204 ως καθορίζονται κατά περίπτωση,
- Πιστοποιητικό υδραυλικής δοκιμής (Pressure test Certificate) κατά EN 10204-3.1
- Πιστοποιητικό λειτουργικού ελέγχου του κατασκευαστή θερμικού υποσταθμού (Inspection Release Note) εκδιδόμενο από διαπιστευμένο φορέα κατά τον χρόνο παράδοσης των θερμικών υποσταθμών,
- Πιστοποιητικό – αναφορά εργοστασιακής βαθμονόμησης (calibration)
- Πιστοποιητικό μη καταστροφικού ελέγχου
- Πιστοποιητικά διακρίβωσης και έγκριση τύπου (MID / EN 1434 Class B)
- Τεχνικά στοιχεία και διαγράμματα υπολογισμού θερμικών αποδόσεων ως προαναφέρθηκαν,
- Μηχανολογικά & Ηλεκτρολογικά σχέδια του προαναφερόμενου εξοπλισμού κατά περίπτωση συνοδευόμενα από τα part lists.

Κοζάνη

ΣΥΝΤΑΧΘΗΚΕ/ΕΛΕΓΧΘΗΚΕ

Ιωάννης Γκουντιός

ΘΕΩΡΗΘΗΚΕ

Χρήστος Αντωνιάδης

Προϊστάμενος Γρ. Θ/Υ

Αναπλ. Δ/ντης Τηλεθέρμανσης

ΠΑΡΑΡΤΗΜΑ Ε ΠΡΟΫΠΟΛΟΓΙΣΜΟΣ – ΤΙΜΟΛΟΓΙΟ ΜΕΛΕΤΗΣ**ΔΗΜΟΤΙΚΗ ΕΠΙΧΕΙΡΗΣΗ ΥΔΡΕΥΣΗΣ****ΑΠΟΧΕΤΕΥΣΗΣ ΚΟΖΑΝΗΣ**2^ο χλμ. Π.Ε.Ο. Κοζάνης – Θεσσαλονίκης,

ΤΚ 501 32 Κοζάνη

Τηλ: +30 24610 51500 / 51504

Φαξ: +30 24610 51550

Email: christos.antoniadis@deyakozanis.org

Πληροφορίες : κ. Χρ. Αντωνιάδης

ΑΝΤΙΚΕΙΜΕΝΟ :

«Προμήθεια θερμικών υποσταθμών για την κάλυψη αναγκών σύνδεσης νέων καταναλωτών - Περίοδοι λειτουργίας 2026/2027 και 2027/2028»

Αριθμός αναφοράς: ΤΘ 0598/2026

CPV: 42511100-2

ΠΡΟΥΠΟΛΟΓΙΖΟΜΕΝΗ ΔΑΠΑΝΗ:

55.000,00 € πλέον ΦΠΑ 24%

ΧΡΗΜΑΤΟΔΟΤΗΣΗ:

ΙΔΙΟΙ ΠΟΡΟΙ – 100%

Κ.Α. : 24-00-00

**ΠΑΡΑΡΤΗΜΑ Ε****ΠΡΟΫΠΟΛΟΓΙΣΜΟΣ – ΤΙΜΟΛΟΓΙΟ ΜΕΛΕΤΗΣ****ΚΟΖΑΝΗ****ΙΟΥΝΙΟΣ 2026**

1. ΓΕΝΙΚΟΙ ΟΡΟΙ ΤΙΜΟΛΟΓΙΟΥ

1. Αντικείμενο του παρόντος τιμολογίου είναι ο καθορισμός των τιμών μονάδας με τις οποίες θα εκτελεσθεί η έντεχνη «**ΠΡΟΜΗΘΕΙΑ ΘΕΡΜΙΚΩΝ ΥΠΟΣΤΑΘΜΩΝ ΚΑΤΑΝΑΛΩΤΩΝ ΤΗΛΕΘΕΡΜΑΝΣΗΣ ΚΟΖΑΝΗΣ ΓΙΑ ΤΙΣ ΠΕΡΙΟΔΟΥΣ ΛΕΙΤΟΥΡΓΙΑΣ 2026-2027 & 2027-2028**» – (Αριθμός αναφοράς: ΤΘ 598/2026) όπως καθορίζεται στην παρούσα διακήρυξη και τα αναπόσπαστα σε αυτή παραρτήματα της.
2. Διευκρινίζεται ιδιαίτερα ότι οι προαναφερόμενες ποσότητες είναι προεκτιμώμενες. Η απορρόφηση τους στο σύνολο τους δεν είναι υποχρεωτική για τον Αναθέτοντα φορέα εφόσον οι πραγματικές ανάγκες αποδειχθούν μικρότερες των αναμενομένων σύμφωνα με τις διατάξεις του άρθρου 337 του Ν.4412/2016 όπως τροποποιήθηκε, συμπληρώθηκε και ισχύει σήμερα.
3. Οι τιμές μονάδας που αναφέρονται στο παρόν τιμολόγιο αναφέρονται σε μονάδες πλήρως λειτουργικών υλικών, εξοπλισμού και εξαρτημάτων όπως περιγράφονται αναλυτικά παρακάτω, στο τεύχος των τεχνικών προδιαγραφών και λοιπά τεύχη της διακήρυξης. Οι τιμές μονάδας περιλαμβάνουν όλες τις δαπάνες που αναφέρονται στα αντίστοιχα άρθρα του τιμολογίου, καθώς και τις απαιτούμενες δαπάνες που είναι απαραίτητες για την πλήρη και έντεχνη εκτέλεση της προμήθειας σύμφωνα με τα λοιπά τεύχη δημοπράτησης. Καμία αξίωση ή αμφισβήτηση δεν μπορεί να θεμελιωθεί, που να έχει σχέση με το είδος και την απόδοση των μηχανημάτων, υλικών και εξαρτημάτων, την ειδικότητα και αριθμό εργατοτεχνικού προσωπικού, την δυνατότητα ή όχι χρησιμοποίησης μηχανικών μέσων, εκτός αν άλλως ορίζεται στα άρθρα του παρόντος.
4. Ο διαγωνιζόμενος θα προσφέρει την ΤΙΜΗ ΜΟΝΑΔΑΣ για την προσφορά του με ακρίβεια τεσσάρων δεκαδικών ψηφίων επί των τιμών μονάδας του παρόντος τιμολογίου.
5. Κριτήριο ανάθεσης είναι αποκλειστικά η πλέον συμφέρουσα από οικονομική άποψη προσφορά, αποκλειστικά μόνο βάσει τιμής για τα προϊόντα που συμμορφώνονται με τις τεχνικές προδιαγραφές, σύμφωνα με τις διατάξεις του άρθρου 311 του Ν. 4412/2016.
6. Η αποζημίωση του προμηθευτή θα υπολογίζεται κάθε φορά από το γινόμενο της προσφερθείσας τιμής μονάδος ανά τεμάχιο επί τον αριθμό των επιμετρούμενων τεμαχίων του αντιστοίχου άρθρου τιμολογίου, σύμφωνα με τα αναγραφόμενα στο τεύχος των τεχνικών προδιαγραφών και λοιπών συμβατικών τευχών.
7. Ο Ανάδοχος θα επιβαρύνεται με κάθε νόμιμη ασφαλιστική εισφορά και κράτηση υπέρ νομικών προσώπων ή άλλων οργανισμών, η οποία κατά νόμο βαρύνει τον Ανάδοχο. Τραπεζικά Τέλη ή άλλες επιβαρύνσεις, επιβαρύνουν τον Οριστικό Ανάδοχο. Ιδιαίτερα τονίζεται ότι σύμφωνα με τα οριζόμενα στην παρ. 3 του άρθρου 4 του Ν. 4013/15.09.2011 (ΦΕΚ 204 Α΄) όπως αντικαταστάθηκε από το άρθρο 44 του Ν. 4605/2019 (ΦΕΚ 86 Α΄) και τροποποιήθηκε με τις διατάξεις του αρ. 7 του ν. 4912/22 «Ενιαία Αρχή Δημοσίων Συμβάσεων και άλλες διατάξεις του Υπουργείου Δικαιοσύνης» (ΦΕΚ 59/τ. Α΄/17.03.22), καθώς και την πράξη 29/27-9-2022 του Υπουργικού Συμβουλίου με θέμα «Διορισμός Προέδρου και οκτώ (8) Συμβούλων της Ενιαίας Αρχής Δημοσίων Συμβάσεων (Ε.Α.ΔΗ.ΣΥ.)» (ΦΕΚ 908/Τ.ΥΟΔΔ/30-9-2022 προβλέπεται η **επιβολή κράτησης ύψους 0,1% υπολογιζόμενης επί της αξίας της σύμβασης χωρίς τον ΦΠΑ υπέρ ΕΑΔΗΣΥ**. Το ποσό αυτό θα παρακρατηθεί από τον **Αναθέτοντα Φορέα** κατά την πρώτη πληρωμή στο όνομα και για λογαριασμό της Ενιαίας Ανεξάρτητης Αρχής Δημοσίων Συμβάσεων και θα κατατεθεί σε ειδικό λογαριασμό αυτής. Οι ανωτέρω κρατήσεις υπάγονται σε χαρτόσημο 3% και ΟΓΑ χαρτοσήμου που υπολογίζεται με ποσοστό 20% επί του χαρτοσήμου.
8. Στις τιμές μονάδας του τιμολογίου μελέτης περιλαμβάνονται ενδεικτικά αλλά όχι περιοριστικά :

- Οι δαπάνες κάθε είδους επιβαρύνσεων στο προσφερόμενο προϊόν από φόρους, δασμούς, ειδικούς φόρους κλπ Ρητά καθορίζεται ότι σε κάθε τιμή μονάδας περιλαμβάνονται οι δασμοί και λοιποί φόροι, κρατήσεις, τέλη εισφοράς και δικαιώματα για την προμήθεια εξοπλισμού, υλικών, εξαρτημάτων και λοιπών εφοδίων όπως προδιαγράφονται στα τεύχη δημοπράτησης της εν λόγω διακήρυξης. Κατά συνέπεια και σύμφωνα με τις διατάξεις της τελωνειακής νομοθεσίας, δεν παρέχεται ουσιαστικά στον Αναθέτων Φορέα που θα εποπτεύσει την εκτέλεση της εν λόγω προμήθειας ή σε άλλη Υπηρεσία, η δυνατότητα να εγκρίνει χορήγηση οποιασδήποτε βεβαίωσης για την παροχή οποιασδήποτε ατέλειας ή απαλλαγής από τους δασμούς και τους υπόλοιπους φόρους, εισφορές και δικαιώματα στα υλικά και λοιπά είδη εξοπλισμού που περιλαμβάνονται στην παρούσα διακήρυξη, ούτε στους άμεσα ενδιαφερόμενους δικαίωμα να ζητήσουν την χορήγηση τέτοιας ατέλειας ή απαλλαγής έμμεσα ή άμεσα. Ο Προμηθευτής δεν απαλλάσσεται από τα τέλη διοδίων των κάθε είδους μεταφορικών μέσων τη δαπάνη των οποίων βαρύνει τον ίδιο.
- Οι δαπάνες μισθών, ημερομισθίων, υπερωριών, αποζημιώσεων για εργασίες κατά τις νυχτερινές ώρες και εξαιρέσιμες ημέρες, ασφάλισης υπέρ ΙΚΑ, κλπ, δώρων εορτών, επιδόματος αδείας, αποζημίωσης λόγω απολύσεως κλπ, του πάσης φύσεως ειδικευμένου και μη τακτικού και έκτακτου προσωπικού που θα απασχολήσει ο ανάδοχος για την πλήρη, άρτια και σύμφωνα με τους όρους της διακήρυξης εκτέλεσης της παρούσας προμήθειας σύμφωνα με τους όρους της διακήρυξης.
- Οι δαπάνες **ποιοτικού ελέγχου, το κόστος έκδοσης και προσκόμισης των απαιτούμενων εγγράφων, πιστοποιητικών, σχεδίων, τεχνικών εγχειριδίων, βαθμονομήσεων διακριβώσεων, η ανηγμένη δαπάνη καλής λειτουργίας και γενικά ότι καθορίζεται στα τεύχη δημοπράτησης της παρούσας διακήρυξης.** Επισημαίνεται ότι στις δαπάνες ποιοτικού ελέγχου περιλαμβάνεται επίσης το κόστος κάθε απαιτούμενης δοκιμής πραγματοποιούμενης επί τόπου ή στον χώρο παραγωγής των υλικών, οι τυχόν απαιτούμενες δαπάνες διαπιστευμένων φορέων,
- η δαπάνη για την εξασφάλιση σχεδίου για την προστασία του περιβάλλοντος κατά την φόρτωση, μεταφορά χρήση και απομάκρυνση μετά την χρήση απορριπτέων υλικών κατά τρόπο ασφαλή και ακίνδυνο αφενός για το προσωπικό και αφετέρου για τις εγκαταστάσεις της επιχείρησης.
- Το πρόσθετο κόστος πραγματοποίησης τμηματικών παραδόσεων,
- Η δαπάνη κάθε είδους απαιτούμενης μελέτης σύμφωνα με τους ισχύοντες κανονισμούς και διατάξεις.
- Οι δαπάνες του Προμηθευτή για την τήρηση των απαιτούμενων μέτρων ασφαλείας σύμφωνα με τις ισχύουσες διατάξεις.
- Οι δαπάνες κρατήσεων σύμφωνα με την ισχύουσα νομοθεσία,.
- Οι δαπάνες για την κάλυψη των απαιτούμενων εγγυήσεων για την προμήθεια, μεταφορά, διακίνηση και μεταφόρτωση των ζητούμενων ποσοτήτων, Περιλαμβάνονται επίσης οι δαπάνες του Προμηθευτή για την άμεση αντικατάσταση μέρους ή του συνόλου ακατάλληλων παραδοθέντων προϊόντων εάν διαπιστωθεί κατά την παραλαβή και έλεγχο αυτού ότι δεν

συμμορφώνονται με τις τεχνικές προδιαγραφές και λοιπούς όρους της παρούσας προκήρυξης σύμβασης,

- Οι δαπάνες πρόληψης και αποκατάστασης κάθε είδους ζημίας και αποζημίωσης κάθε είδους βλάβης ή φθοράς που θα λάβουν χώρα κατά την προμήθεια, μεταφορά, διακίνηση, αποθήκευση και μεταφόρτωση και θα οφείλονται σε αμέλεια, μη τήρηση συμβατικών όρων, κακής εκτίμησης της συμβατότητας ως προς την υπάρχουσα υποδομή και γενικότερα σε υπαιτιότητα του Προμηθευτή.
- Οι δαπάνες ασφάλισης των προϊόντων κατά την μεταφορά και προσκόμιση του εξοπλισμού κατά κινδύνων μεταφοράς και απώλειας. Περιλαμβάνονται επίσης οι δαπάνες κάθε είδους ασφάλισης που απαιτείται για το απασχολούμενο από τον Προμηθευτή προσωπικό, οχήματα ή μηχανήματα σύμφωνα με τις κείμενες διατάξεις.
- Οι δαπάνες εκπαίδευσης του προσωπικού,
- Κάθε είδους δαπάνη που απαιτείται να γίνει από τον Προμηθευτή, έστω και αν δεν αναφέρεται ρητά παραπάνω για την εμπρόθεσμη τήρηση του χρονοδιαγράμματος.

Οι πληρωμές θα γίνονται με την προσκόμιση των προβλεπόμενων κατά το νόμο δικαιολογητικών σύμφωνα με τις ισχύουσες διατάξεις κατά τον χρόνο πληρωμής. Τραπεζικά τέλη ή άλλες επιβαρύνσεις βαρύνουν αποκλειστικά τον Προμηθευτή. Για τις πληρωμές ο Προμηθευτής θα εκδώσει τα αντίστοιχα τιμολόγια σύμφωνα με τους πίνακες (έντυπο) οικονομικής προσφοράς και για τις ποσότητες που κάθε φορά παραλαμβάνονται. Η συλλογή των προαναφερόμενων δικαιολογητικών βαρύνει εξ ολοκλήρου τον Προμηθευτή.

Ο Αναθέτων Φορέας δεν θα προχωρήσει στις πληρωμές του Προμηθευτή εάν τα Παραδοτέα του δεν έχουν παραληφθεί επιτυχώς από την αρμόδια Επιτροπή Παραλαβής.

Ο Προμηθευτής θα επιβαρύνεται με κάθε νόμιμη ασφαλιστική εισφορά και κράτηση υπέρ νομικών προσώπων ή άλλων οργανισμών, η οποία κατά νόμο βαρύνει τον Προμηθευτή. Τραπεζικά Τέλη ή άλλες επιβαρύνσεις, επιβαρύνουν τον Οριστικό Προμηθευτή.

Κανένα άλλο κόστος πέραν από το αντίτιμο της Σύμβασης δε θα βαρύνει τον Αναθέτοντα Φορέα κατά την εκτέλεση του Έργου για τα μέρη αυτού τα οποία ανατίθενται στον Προμηθευτή. Οι δασμοί, φόροι και λοιπές δημοσιονομικές επιβαρύνσεις βαρύνουν αποκλειστικά τον Προμηθευτή.

Διευκρινίζεται ότι οι δαπάνες δημοσίευσης της παρούσας διακήρυξης στον ελληνικό τύπο, τα κηρύκεια και τα λοιπά έξοδα της δημοπρασίας, αρχικής και επαναληπτικής, θα καταβληθούν σε κάθε περίπτωση από τον προμηθευτή που θα κηρυχθεί Προμηθευτής πριν την υπογραφή της σύμβασης.

Ο Προμηθευτής θεωρείται ότι, προτού υποβάλει την Προσφορά του, είχε λάβει υπόψη όλα τα αναγκαία στοιχεία για την εμπρόθεσμη και προσήκουσα εκτέλεση της Σύμβασης και συνεπώς, στο Συμβατικό Τίμημα περιλαμβάνονται όλα τα σχετικά με την εκτέλεση της Σύμβασης έξοδα, όπως προσδιορίζονται στην παρούσα προκήρυξη και τα παραρτήματα της και ενδεικτικά αλλά όχι περιοριστικά αναφέρθηκαν ανωτέρω.

Όλες οι προαναφερόμενες δαπάνες θα συμπεριληφθούν στο προσφερόμενο ποσοστό έκπτωσης από τον προμηθευτή, στο οποίο θα περιλαμβάνεται και κάθε άλλο έξοδο που θα προκύπτει κατά την εκτέλεση της παρούσας σύμβασης και καμία αμφισβήτηση δεν είναι δυνατό να προκύψει ή ενδεχόμενη απαίτηση από τον προμηθευτή, για επιπλέον καταβολή αποζημίωσης σε αυτόν για τις παραπάνω δαπάνες.

Ο ΠΡΟΜΗΘΕΥΤΗΣ εγγυάται το σταθερό και αμετάβλητο του προσφερόμενου ποσοστού έκπτωσης, σε όλη την διάρκεια της σύμβασης, παραιτούμενος ρητά κάθε αξιώσεως περί αναπροσαρμογής από κάθε λόγο και αιτία ακόμη και από το άρθρο 388 του Α.Κ.

~~Για τις τιμές μονάδας προβλέπεται η δυνατότητα αναθεώρησης / αναπροσαρμογής των τιμών σύμφωνα με τις διατάξεις του άρθρου 132 του Ν.4412/2016 όπως αυτό τροποποιήθηκε, συμπληρώθηκε και ισχύει σήμερα με βάση την τιμή του Δείκτη Τιμών καταναλωτή υπό τις προϋποθέσεις που ορίζονται στην Εγκύκλιο του Υπουργείου ανάπτυξης & Επενδύσεων (95213 /05.10.2022 - ΑΔΑ: 6Μ8Ο46ΜΤΑΡ-ΔΑΓ)~~

Στην περίπτωση που ο Αναθέτων Φορέας, κατά το χρόνο παράδοσης των αγαθών δεν διαθέτει τις αναγκαίες πιστώσεις μπορεί να εφαρμόζει αναλόγως τη ρήτρα αναπροσαρμογής, με αναπροσαρμογή (αύξηση) των τιμών μονάδας και με παράλληλη μείωση των ποσοτήτων της προμήθειας σύμφωνα με την προαναφερόμενη εγκύκλιο.

Ο Προμηθευτής οφείλει να διασφαλίζει την ελάχιστη αποδεκτή ποιότητα των προμηθευόμενων προϊόντων για την οποία και εγγυάται.

2. ΤΙΜΟΛΟΓΙΟ ΜΕΛΕΤΗΣ / ΤΙΜΕΣ ΕΦΑΡΜΟΓΗΣ

ΑΡΘΡΟ 1ο

Προμήθεια πλήρους Θερμικού Υποσταθμού υπέρθερμου νερού / νερού τύπου modular, ονομαστικής θερμικής ισχύος 20 Mcal/h ονομαστικής πίεσης 25 bar, μέγιστης θερμοκρασίας λειτουργίας πρωτεύοντος 130ο C, σύμφωνα με τις τεχνικές προδιαγραφές.

(Κωδικός άρθρου : ΗΛΜ Ν.001)

Προμήθεια πλήρους θερμικού υποσταθμού σύνδεσης του καταναλωτή (κτιρίου) στο σύστημα τηλεθέρμανσης, υπέρθερμου νερού / νερού ονομαστικής θερμικής ισχύος **20 Mcal/h**, για παραγωγή θερμού νερού κεντρικής θέρμανσης, ονομαστικής πίεσης 25 bar και μέγιστης θερμοκρασίας λειτουργίας 130° C. Ως πλήρης θερμικός υποσταθμός εννοείται το συγκρότημα εκείνο που πληροί τις γενικές και ειδικές απαιτήσεις του τεύχους τεχνικών προδιαγραφών, φέρει δε κατελάχιστο τα παρακάτω:

- Στοιχείο εναλλαγής (εναλλάκτη) θερμότητας πλακοειδούς τύπου επαλλήλων συγκολλούμενων μεταξύ τους πλακών, μη διαιρούμενου τύπου καθαρής αντιρροής (brazed plate heat exchanger) χαρακτηριστικών πρωτεύοντος 115°C/65°C και δευτερεύοντος 60°C/80°C,
- Ρυθμιστική βαλβίδα,
- Βαλβίδα διατήρησης σταθερής διαφορικής πίεσης και περιορισμού ροής,
- Διάταξη ρύθμισης και λειτουργίας του θερμικού υποσταθμού,
- Διάταξη μέτρησης θερμότητας,
- Σωληνώσεις, ειδικά τεμάχια, φλάντζες,
- Δικλείδες απομόνωσης και εκκένωσης,
- Δικλείδα αντεπιστροφής,
- Φίλτρα,
- Βαλβίδα ασφαλείας,
- Θερμόμετρα και μανόμετρα,
- Μονώσεις,
- Ηλεκτρικό πίνακα αυτοματισμών – τροφοδοσίας.

σύμφωνα με τις απαιτήσεις του τεύχους των τεχνικών προδιαγραφών και πληροί πλήρως τα αναφερόμενα σε αυτό.

Στην τιμή μονάδας περιλαμβάνονται :

(α) η δαπάνη προμήθειας του θερμικού υποσταθμού πλήρως συναρμολογημένου και έτοιμου για λειτουργία σύμφωνα με το τεύχος των τεχνικών προδιαγραφών και την τεχνική έκθεση,

(β) η ανηγμένη δαπάνη του συστήματος απομακρυσμένης λήψης μετρήσεων & ελέγχου θερμικών υποσταθμών πλην των τμημάτων που αποζημιώνονται με διακριτά άρθρα του τιμολογίου,

(γ) η δαπάνη συσκευασίας, μεταφοράς, φόρτωσης, εκφόρτωσης και αποθήκευσης σε αποθηκευτικό χώρο που θα υποδείξει η Υπηρεσία στην πόλη της Κοζάνης,

(δ) η δαπάνη των ηλεκτρονικών συσκευών εκκίνησης, λήψης και χειρισμού μετρητών θερμικής ενέργειας ως προδιαγράφονται,

(δ) η έκδοση των οποιονδήποτε πιστοποιητικών, εγγράφων, εντύπων, σχεδίων και εγχειριδίων που απαιτούνται σύμφωνα με τις τεχνικές προδιαγραφές και τους λοιπούς όρους της διακήρυξης,

(στ) η δαπάνη βαθμονόμησης και διακρίβωσης των αισθητηρίων μέτρησης ροής και θερμοκρασίας,

(ζ) η δαπάνη της εγγύησης καλής λειτουργίας του θερμικού υποσταθμού σύμφωνα με τις τεχνικές προδιαγραφές.

ΜΟΝ. ΜΕΤΡ. (1 τεμάχιο.)

ΤΙΜΗ ΕΝΟΣ ΤΕΜΑΧΙΟΥ €.

(ολογράφως): ΤΕΣΣΕΡΙΣ ΧΙΛΙΑΔΕΣ ΤΡΙΑΚΟΣΙΑ ΟΓΔΟΝΤΑ ΕΝΑ ΕΥΡΩ

(αριθμητικώς) : 4.688,00 Ευρώ

ΑΡΘΡΟ 2ο

Προμήθεια πλήρους Θερμικού Υποσταθμού υπέρθερμου νερού / νερού τύπου modular, Ονομαστικής ισχύος 40 Mcal/h ονομαστικής πίεσης 25 bar, μέγιστης θερμοκρασίας λειτουργίας 130ο C, σύμφωνα με τις τεχνικές προδιαγραφές.

(Κωδικός άρθρου : ΗΛΜ Ν.002)

Προμήθεια πλήρους θερμικού υποσταθμού σύνδεσης του καταναλωτή (κτιρίου) στο σύστημα τηλεθέρμανσης, υπέρθερμου νερού / νερού ονομαστικής θερμικής ισχύος **40 Mcal/h**, για παραγωγή θερμού νερού κεντρικής θέρμανσης, ονομαστικής πίεσης 25 bar και μέγιστης θερμοκρασίας λειτουργίας 130° C. Ως πλήρης θερμικός υποσταθμός εννοείται το συγκρότημα εκείνο που πληροί τις γενικές και ειδικές απαιτήσεις του τεύχους τεχνικών προδιαγραφών, φέρει δε κατελάχιστο τα παρακάτω:

- Στοιχείο εναλλαγής (εναλλάκτη) θερμότητας πλακοειδούς τύπου επαλλήλων συγκολλούμενων μεταξύ τους πλακών, μη διαιρούμενου τύπου καθαρής αντιρροής (brazed plate heat exchanger) χαρακτηριστικών πρωτεύοντος 115°C/65°C και δευτερεύοντος 60°C/80°C,
- Ρυθμιστική βαλβίδα,
- Βαλβίδα διατήρησης σταθερής διαφορικής πίεσης και περιορισμού ροής,
- Διάταξη ρύθμισης και λειτουργίας του θερμικού υποσταθμού,
- Διάταξη μέτρησης θερμότητας,
- Σωληνώσεις, ειδικά τεμάχια, φλάντζες,
- Δικλείδες απομόνωσης και εκκένωσης,
- Δικλείδα αντεπιστροφής,
- Φίλτρα,

- Βαλβίδα ασφαλείας,
- Θερμόμετρα και μανόμετρα,
- Μονώσεις,
- Ηλεκτρικό πίνακα αυτοματισμών – τροφοδοσίας.

σύμφωνα με τις απαιτήσεις του τεύχους των τεχνικών προδιαγραφών και πληροί πλήρως τα αναφερόμενα σε αυτό.

Στην τιμή μονάδας περιλαμβάνονται :

(α) η δαπάνη προμήθειας του θερμικού υποσταθμού πλήρως συναρμολογημένου και έτοιμου για λειτουργία σύμφωνα με το τεύχος των τεχνικών προδιαγραφών και την τεχνική έκθεση,

β) η ανηγμένη δαπάνη του συστήματος απομακρυσμένης λήψης μετρήσεων & ελέγχου θερμικών υποσταθμών πλην των τμημάτων που αποζημιώνονται με διακριτά άρθρα του τιμολογίου,

(γ) η δαπάνη συσκευασίας, μεταφοράς, φόρτωσης, εκφόρτωσης και αποθήκευσης σε αποθηκευτικό χώρο που θα υποδείξει η Υπηρεσία στην πόλη της Κοζάνης,

(δ) η δαπάνη των ηλεκτρονικών συσκευών εκκίνησης, λήψης και χειρισμού μετρητών θερμικής ενέργειας ως προδιαγράφονται,

(ε) η έκδοση των οποιονδήποτε πιστοποιητικών, εγγράφων, εντύπων, σχεδίων και εγχειριδίων που απαιτούνται σύμφωνα με τις τεχνικές προδιαγραφές και τους λοιπούς όρους της διακήρυξης,

(στ) η δαπάνη βαθμονόμησης και διακρίβωσης των αισθητηρίων μέτρησης ροής και θερμοκρασίας,

(ζ) η δαπάνη της εγγύησης καλής λειτουργίας του θερμικού υποσταθμού σύμφωνα με τις τεχνικές προδιαγραφές.

ΜΟΝ. ΜΕΤΡ. (1 τεμάχιο.)

ΤΙΜΗ ΕΝΟΣ ΤΕΜΑΧΙΟΥ €.

(ολογράφως): ΤΕΣΣΕΡΙΣ ΧΙΛΙΑΔΕΣ ΕΞΑΚΟΣΙΑ ΤΡΙΑΝΤΑ ΔΥΟ ΕΥΡΩ

(αριθμητικώς) : 4.956,00 Ευρώ

ΑΡΘΡΟ 3ο

Προμήθεια πλήρους Θερμικού Υποσταθμού υπέρθερμου νερού / νερού τύπου modular, ονομαστικής ισχύος 60 Mcal/h ονομαστικής πίεσης 25 bar, μέγιστης θερμοκρασίας λειτουργίας 130o C, σύμφωνα με τις τεχνικές προδιαγραφές.

(Κωδικός άρθρου : ΗΛΜ Ν.003)

Προμήθεια πλήρους θερμικού υποσταθμού σύνδεσης του καταναλωτή (κτιρίου) στο σύστημα τηλεθέρμανσης, υπέρθερμου νερού / νερού ονομαστικής θερμικής ισχύος **60 Mcal/h**, για παραγωγή θερμού νερού κεντρικής θέρμανσης, ονομαστικής πίεσης 25 bar και μέγιστης θερμοκρασίας λειτουργίας 130° C. Ως πλήρης θερμικός υποσταθμός εννοείται το συγκρότημα εκείνο που πληροί τις γενικές και ειδικές απαιτήσεις του τεύχους τεχνικών προδιαγραφών, φέρει δε κατελάχιστο τα παρακάτω:

- Στοιχείο εναλλαγής (εναλλάκτη) θερμότητας πλακοειδούς τύπου επαλλήλων συγκολλούμενων μεταξύ τους πλακών, μη διαιρούμενου τύπου καθαρής αντιρροής (brazed plate heat exchanger) χαρακτηριστικών πρωτεύοντος 115°C/65°C και δευτερεύοντος 60°C/80°C,
- Ρυθμιστική βαλβίδα,
- Βαλβίδα διατήρησης σταθερής διαφορικής πίεσης και περιορισμού ροής,
- Διάταξη ρύθμισης και λειτουργίας του θερμικού υποσταθμού,
- Διάταξη μέτρησης θερμότητας,
- Σωληνώσεις, ειδικά τεμάχια, φλάντζες,
- Δικλείδες απομόνωσης και εκκένωσης,
- Δικλείδα αντεπιστροφής,
- Φίλτρα,
- Βαλβίδα ασφαλείας,
- Θερμόμετρα και μανόμετρα,
- Μονώσεις,
- Ηλεκτρικό πίνακα αυτοματισμών – τροφοδοσίας.

σύμφωνα με τις απαιτήσεις του τεύχους των τεχνικών προδιαγραφών και πληροί πλήρως τα αναφερόμενα σε αυτό.

Στην τιμή μονάδας περιλαμβάνονται :

(α) η δαπάνη προμήθειας του θερμικού υποσταθμού πλήρως συναρμολογημένου και έτοιμου για λειτουργία σύμφωνα με το τεύχος των τεχνικών προδιαγραφών και την τεχνική έκθεση,

β) η ανηγμένη δαπάνη του συστήματος απομακρυσμένης λήψης μετρήσεων & ελέγχου θερμικών υποσταθμών πλην των τμημάτων που αποζημιώνονται με διακριτά άρθρα του τιμολογίου,

(γ) η δαπάνη συσκευασίας, μεταφοράς, φόρτωσης, εκφόρτωσης και αποθήκευσης σε αποθηκευτικό χώρο που θα υποδείξει η Υπηρεσία στην πόλη της Κοζάνης,

(δ) η δαπάνη των ηλεκτρονικών συσκευών εκκίνησης, λήψης και χειρισμού μετρητών θερμικής ενέργειας ως προδιαγράφονται,

(ε) η έκδοση των οποιονδήποτε πιστοποιητικών, εγγράφων, εντύπων, σχεδίων και εγχειριδίων που απαιτούνται σύμφωνα με τις τεχνικές προδιαγραφές και τους λοιπούς όρους της διακήρυξης,

(στ) η δαπάνη βαθμονόμησης και διακρίβωσης των αισθητηρίων μέτρησης ροής και θερμοκρασίας,

(ζ) η δαπάνη της εγγύησης καλής λειτουργίας του θερμικού υποσταθμού σύμφωνα με τις τεχνικές προδιαγραφές.

ΜΟΝ. ΜΕΤΡ. (1 τεμάχιο.)

ΤΙΜΗ ΕΝΟΣ ΤΕΜΑΧΙΟΥ €.

(ολογράφως): ΤΕΣΣΕΡΙΣ ΧΙΛΙΑΔΕΣ ΕΝΙΑΚΟΣΙΑ ΔΕΚΑΤΕΣΣΕΡΑ ΕΥΡΩ

(αριθμητικώς) : 5332,00 Ευρώ

ΠΡΟΜΕΤΡΗΣΗ- ΠΡΟΫΠΟΛΟΓΙΣΜΟΣ ΜΕΛΕΤΗΣ

ΑΡΙΘΜΟΣ ΤΙΜΟΛΟΓΙΟΥ	ΠΕΡΙΓΡΑΦΗ ΕΙΔΟΥΣ	ΚΩΔ. ΑΡΘΡΟΥ	ΚΩΔ. ΟΝΟΜΑΤΟΛΟΓΙΑΣ	ΜΟΝ. ΜΕΤΡΗΣΗΣ	ΠΟΣΟΤΗΤΑ	ΤΙΜΗ ΜΟΝΑΔΑΣ	ΜΕΡΙΚΗ ΔΑΠΑΝΗ
ΑΤ 001	Προμήθεια πλήρους Θερμικού Υποσταθμού υπέρθερμου νερού / νερού τύπου modular, ονομαστικής θερμικής ισχύος 20 Mcal/h ονομαστικής πίεσης 25 bar, μέγιστης θερμοκρασίας λειτουργίας πρωτεύοντος 130ο C, σύμφωνα με τις τεχνικές προδιαγραφές.	ΗΛΜ N.001	42511100-2	Τεμ.	1	4.688,00 €	4.688,00 €
ΑΤ 002	Προμήθεια πλήρους Θερμικού Υποσταθμού υπέρθερμου νερού / νερού τύπου modular, ονομαστικής	ΗΛΜ N.002	42511100-2	Τεμ.	8	4.956,00 €	39.648,00 €

	Θερμικής ισχύος 40 Mcal/h ονομαστικής πίεσης 25 bar, μέγιστης θερμοκρασίας λειτουργίας πρωτεύοντος 130ο C, σύμφωνα με τις τεχνικές προδιαγραφές.						
ΑΤ 003	Προμήθεια πλήρους Θερμικού Υποσταθμού υπέρθερμου νερού / νερού τύπου modular, ονομαστικής θερμικής ισχύος 60 Mcal/h ονομαστικής πίεσης 25 bar, μέγιστης θερμοκρασίας λειτουργίας πρωτεύοντος 130ο C, σύμφωνα με τις τεχνικές προδιαγραφές.	ΗΛΜ N.003	42511100-2	Τεμ.	2	5.332,00 €	10.664,00 €
	ΣΥΝΟΛΟ ΠΡΟΕΚΤΙΜΩΜΕΝΗΣ ΔΑΠΑΝΗΣ (ΣΠΔ) - Καθαρή αξία =				11		55.000,00 €
	ΦΠΑ 24 % =						13.200,0 €
	ΣΥΝΟΛΟ ΠΡΟΕΚΤΙΜΩΜΕΝΗΣ ΔΑΠΑΝΗΣ ΜΕ ΦΠΑ =						68.200,00 €

Κοζάνη

ΣΥΝΤΑΧΘΗΚΕ/ΕΛΕΓΧΘΗΚΕ

Ιωάννης Γκουντιός

ΘΕΩΡΗΘΗΚΕ

Χρήστος Αντωνιάδης

Προϊστάμενος Γρ. Θ/Υ

Αναπλ. Δ/ντης Τηλεθέρμανσης

ΠΑΡΑΡΤΗΜΑ ΣΤ – ΥΠΟΔΕΙΓΜΑ ΕΝΤΥΠΟΥ ΟΙΚΟΝΟΜΙΚΗΣ ΠΡΟΣΦΟΡΑΣ

ΔΗΜΟΤΙΚΗ ΕΠΙΧΕΙΡΗΣΗ ΥΔΡΕΥΣΗΣ**ΑΠΟΧΕΤΕΥΣΗΣ ΚΟΖΑΝΗΣ**2^ο χλμ. Π.Ε.Ο. Κοζάνης – Θεσσαλονίκης,

ΤΚ 501 32 Κοζάνη

Τηλ: +30 24610 51500 / 51537

Φαξ: +30 24610 51550

Email: christos.antoniadis@deyakozeanis.org

Πληροφορίες : κ. Χρ. Αντωνιάδης

ΑΝΤΙΚΕΙΜΕΝΟ :**«Προμήθεια θερμικών υποσταθμών για την κάλυψη αναγκών σύνδεσης νέων καταναλωτών - Περίοδοι λειτουργίας 2026/2027 και 2027/2028»**

Αριθμός αναφοράς: Τ/Θ 0598/2026

CPV: 42511100-2

ΠΡΟΥΠΟΛΟΓΙΖΟΜΕΝΗ ΔΑΠΑΝΗ:

55.000,00 € πλέον ΦΠΑ 24%

ΧΡΗΜΑΤΟΔΟΤΗΣΗ:

ΙΔΙΟΙ ΠΟΡΟΙ – 100%

Κ.Α. : 24-00-00

**ΠΑΡΑΡΤΗΜΑ ΣΤ****ΕΝΤΥΠΟ ΟΙΚΟΝΟΜΙΚΗΣ ΠΡΟΣΦΟΡΑΣ****ΚΟΖΑΝΗ****ΙΟΥΝΙΟΣ 2026**

ΕΝΤΥΠΟ ΠΡΟΣΦΟΡΑΣ

(Κριτήριο ανάθεσης είναι η πλέον συμφέρουσα από οικονομική άποψη προσφορά, μόνο βάσει τιμής σύμφωνα με τις διατάξεις του άρθρου 311 του Ν. 4412/2016 όπως τροποποιήθηκε, συμπληρώθηκε και ισχύει σήμερα εφόσον είναι σύμφωνη με τις τεχνικές προδιαγραφές. Η αποζημίωση του προμηθευτή θα υπολογίζεται κάθε φορά με την εφαρμογή των επί μέρους τιμών μονάδας της προσφοράς σύμφωνα με τα αναγραφόμενα στο τεύχος του τιμολογίου μελέτης, των τεχνικών προδιαγραφών και λοιπών συνοδευτικών τευχών της παρούσας προκήρυξης σύμβασης.

Του /της

.....

με έδρα τ.....οδόςαριθμ.....

T.K.Τηλ.Fax.....

Προς:

Δημοτική Επιχείρηση Ύδρευσης – Αποχέτευσης (ΔΕΥΑ) Κοζάνης

Αφού έλαβα γνώση της Διακήρυξης της Δημοπρασίας της προμήθειας που αναγράφεται στην επικεφαλίδα και των λοιπών στοιχείων Δημοπράτησης, καθώς και των συνθηκών εκτέλεσης της προμήθειας αυτής, υποβάλλω την παρούσα προσφορά **και δηλώνω ότι αποδέχομαι πλήρως και χωρίς επιφύλαξη** όλα αυτά και αναλαμβάνω την εκτέλεση της προμήθειας αυτής με τις ακόλουθες τιμές μονάδας της προσφοράς μου ανά είδος του Προϋπολογισμού Μελέτης και για κάθε εργασία αυτού και σύμφωνα με τους όρους της παρούσας προκήρυξης σύμβασης.

.....

(Τόπος και ημερομηνία)

Ο Προσφέρων

(Ονοματεπώνυμο νόμιμων εκπροσώπων και σφραγίδα επιχειρήσεων)

1. ΓΕΝΙΚΟΙ ΟΡΟΙ ΤΙΜΟΛΟΓΙΟΥ

1. Αντικείμενο του παρόντος τιμολογίου είναι ο καθορισμός των τιμών μονάδας με τις οποίες θα εκτελεσθεί η έντευχη «**ΠΡΟΜΗΘΕΙΑ ΘΕΡΜΙΚΩΝ ΥΠΟΣΤΑΘΜΩΝ ΚΑΤΑΝΑΛΩΤΩΝ ΤΗΛΕΘΕΡΜΑΝΣΗΣ ΚΟΖΑΝΗΣ ΓΙΑ ΤΙΣ ΠΕΡΙΟΔΟΥΣ ΛΕΙΤΟΥΡΓΙΑΣ 2026-2027 & 2027-2028**» – (Αριθμός αναφοράς: ΤΘ 0598/2026) όπως καθορίζεται στην παρούσα διακήρυξη και τα αναπόσπαστα σε αυτή παραρτήματα της.
2. Διευκρινίζεται ιδιαίτερα ότι οι προαναφερόμενες ποσότητες είναι προεκτιμώμενες. Η απορρόφηση τους στο σύνολο τους δεν είναι υποχρεωτική για τον Αναθέτοντα φορέα εφόσον οι πραγματικές ανάγκες αποδειχθούν μικρότερες των αναμενομένων σύμφωνα με τις διατάξεις του άρθρου 337 του Ν.4412/2016 όπως τροποποιήθηκε, συμπληρώθηκε και ισχύει σήμερα.
3. Οι τιμές μονάδας που αναφέρονται στο παρόν τιμολόγιο αναφέρονται σε μονάδες πλήρως λειτουργικών υλικών, εξοπλισμού και εξαρτημάτων όπως περιγράφονται αναλυτικά παρακάτω, στο τεύχος των τεχνικών προδιαγραφών και λοιπά τεύχη της διακήρυξης. Οι τιμές μονάδας περιλαμβάνουν όλες τις δαπάνες που αναφέρονται στα αντίστοιχα άρθρα του τιμολογίου, καθώς και τις απαιτούμενες δαπάνες που είναι απαραίτητες για την πλήρη και έντευχη εκτέλεση της προμήθειας σύμφωνα με τα λοιπά τεύχη δημοπράτησης. Καμία αξίωση ή αμφισβήτηση δεν μπορεί να θεμελιωθεί, που να έχει σχέση με το είδος και την απόδοση των μηχανημάτων, υλικών και εξαρτημάτων, την ειδικότητα και αριθμό εργατοτεχνικού προσωπικού, την δυνατότητα ή όχι χρησιμοποίησης μηχανικών μέσων, εκτός αν άλλως ορίζεται στα άρθρα του παρόντος.
4. Ο διαγωνιζόμενος θα προσφέρει την ΤΙΜΗ ΜΟΝΑΔΑΣ για την προσφορά του με ακρίβεια τεσσάρων δεκαδικών ψηφίων επί των τιμών μονάδας του παρόντος τιμολογίου.
5. Κριτήριο ανάθεσης είναι αποκλειστικά η πλέον συμφέρουσα από οικονομική άποψη προσφορά, αποκλειστικά μόνο βάσει τιμής για τα προϊόντα που συμμορφώνονται με τις τεχνικές προδιαγραφές, σύμφωνα με τις διατάξεις του άρθρου 311 του Ν. 4412/2016.
6. Η αποζημίωση του προμηθευτή θα υπολογίζεται κάθε φορά από το γινόμενο της προσφερθείσας τιμής μονάδος ανά τεμάχιο επί τον αριθμό των επιμετρούμενων τεμαχίων του αντιστοίχου άρθρου τιμολογίου, σύμφωνα με τα αναγραφόμενα στο τεύχος των τεχνικών προδιαγραφών και λοιπών συμβατικών τευχών.
7. Ο Ανάδοχος θα επιβαρύνεται με κάθε νόμιμη ασφαλιστική εισφορά και κράτηση υπέρ νομικών προσώπων ή άλλων οργανισμών, η οποία κατά νόμο βαρύνει τον Ανάδοχο. Τραπεζικά Τέλη ή άλλες επιβαρύνσεις, επιβαρύνουν τον Οριστικό Ανάδοχο. Ιδιαίτερα τονίζεται ότι σύμφωνα με τα οριζόμενα στην παρ. 3 του άρθρου 4 του Ν. 4013/15.09.2011 (ΦΕΚ 204 Α') όπως αντικαταστάθηκε από το άρθρο 44 του Ν. 4605/2019 (ΦΕΚ 86 Α') και τροποποιήθηκε με τις διατάξεις του αρ. 7 του ν. 4912/22 «Ενιαία Αρχή Δημοσίων Συμβάσεων και άλλες διατάξεις του Υπουργείου Δικαιοσύνης» (ΦΕΚ 59/τ. Α'/17.03.22), καθώς και την πράξη 29/27-9-2022 του Υπουργικού Συμβουλίου με θέμα «Διορισμός Προέδρου και οκτώ (8) Συμβούλων της Ενιαίας Αρχής Δημοσίων Συμβάσεων (Ε.Α.ΔΗ.ΣΥ.)» (ΦΕΚ 908/Τ.ΥΟΔΔ/30-9-2022 προβλέπεται η **επιβολή κράτησης ύψους 0,1% υπολογιζόμενης επί της αξίας της σύμβασης χωρίς τον ΦΠΑ υπέρ ΕΑΔΗΣΥ**. Το ποσό αυτό θα παρακρατηθεί από τον **Αναθέτοντα Φορέα** κατά την πρώτη πληρωμή στο όνομα και για λογαριασμό της Ενιαίας Ανεξάρτητης Αρχής Δημοσίων Συμβάσεων και θα κατατεθεί σε ειδικό λογαριασμό αυτής. Οι ανωτέρω κρατήσεις υπάγονται πάγονται σε χαρτόσημο 3% και ΟΓΑ χαρτοσήμου που υπολογίζεται με ποσοστό 20% επί του χαρτοσήμου.

8. Στις τιμές μονάδας του τιμολογίου μελέτης περιλαμβάνονται ενδεικτικά αλλά όχι περιοριστικά :

- Οι δαπάνες κάθε είδους επιβαρύνσεων στο προσφερόμενο προϊόν από φόρους, δασμούς, ειδικούς φόρους κλπ Ρητά καθορίζεται ότι σε κάθε τιμή μονάδας περιλαμβάνονται οι δασμοί και λοιποί φόροι, κρατήσεις, τέλη εισφοράς και δικαιώματα για την προμήθεια εξοπλισμού, υλικών, εξαρτημάτων και λοιπών εφοδίων όπως προδιαγράφονται στα τεύχη δημοπράτησης της εν λόγω διακήρυξης. Κατά συνέπεια και σύμφωνα με τις διατάξεις της τελωνειακής νομοθεσίας, δεν παρέχεται ουσιαστικά στον Αναθέτων Φορέα που θα εποπτεύσει την εκτέλεση της εν λόγω προμήθειας ή σε άλλη Υπηρεσία, η δυνατότητα να εγκρίνει χορήγηση οποιασδήποτε βεβαίωσης για την παροχή οποιασδήποτε ατέλειας ή απαλλαγής από τους δασμούς και τους υπόλοιπους φόρους, εισφορές και δικαιώματα στα υλικά και λοιπά είδη εξοπλισμού που περιλαμβάνονται στην παρούσα διακήρυξη, ούτε στους άμεσα ενδιαφερόμενους δικαίωμα να ζητήσουν την χορήγηση τέτοιας ατέλειας ή απαλλαγής έμμεσα ή άμεσα. Ο Προμηθευτής δεν απαλλάσσεται από τα τέλη διοδίων των κάθε είδους μεταφορικών μέσων τη δαπάνη των οποίων βαρύνει τον ίδιο.
- Οι δαπάνες μισθών, ημερομισθίων, υπερωριών, αποζημιώσεων για εργασίες κατά τις νυχτερινές ώρες και εξαιρέσιμες ημέρες, ασφάλισης υπέρ ΙΚΑ, κλπ, δώρων εορτών, επιδόματος αδειας, αποζημίωσης λόγω απολύσεως κλπ, του πάσης φύσεως ειδικευμένου και μη τακτικού και έκτακτου προσωπικού που θα απασχολήσει ο ανάδοχος για την πλήρη, άρτια και σύμφωνα με τους όρους της διακήρυξης εκτέλεσης της παρούσας προμήθειας σύμφωνα με τους όρους της διακήρυξης.
- Οι δαπάνες **ποιοτικού ελέγχου, το κόστος έκδοσης και προσκόμισης των απαιτούμενων εγγράφων, πιστοποιητικών, σχεδίων, τεχνικών εγχειριδίων, βαθμονομήσεων διακριβώσεων, η ανηγμένη δαπάνη καλής λειτουργίας και γενικά ότι καθορίζεται στα τεύχη δημοπράτησης της παρούσας διακήρυξης.** Επισημαίνεται ότι στις δαπάνες ποιοτικού ελέγχου περιλαμβάνεται επίσης το κόστος κάθε απαιτούμενης δοκιμής πραγματοποιούμενης επί τόπου ή στον χώρο παραγωγής των υλικών, οι τυχόν απαιτούμενες δαπάνες διαπιστευμένων φορέων,
- η δαπάνη για την εξασφάλιση σχεδίου για την προστασία του περιβάλλοντος κατά την φόρτωση, μεταφορά χρήση και απομάκρυνση μετά την χρήση απορριπτέων υλικών κατά τρόπο ασφαλή και ακίνδυνο αφενός για το προσωπικό και αφετέρου για τις εγκαταστάσεις της επιχείρησης.
- Το πρόσθετο κόστος πραγματοποίησης τμηματικών παραδόσεων,
- Η δαπάνη κάθε είδους απαιτούμενης μελέτης σύμφωνα με τους ισχύοντες κανονισμούς και διατάξεις.
- Οι δαπάνες του Προμηθευτή για την τήρηση των απαιτούμενων μέτρων ασφαλείας σύμφωνα με τις ισχύουσες διατάξεις.
- Οι δαπάνες κρατήσεων σύμφωνα με την ισχύουσα νομοθεσία,.
- Οι δαπάνες για την κάλυψη των απαιτούμενων εγγυήσεων για την προμήθεια, μεταφορά, διακίνηση και μεταφόρτωση των ζητούμενων ποσοτήτων, Περιλαμβάνονται επίσης οι δαπάνες του Προμηθευτή για την άμεση αντικατάσταση μέρους ή του συνόλου ακατάλληλων

παραδοθέντων προϊόντων εάν διαπιστωθεί κατά την παραλαβή και έλεγχο αυτού ότι δεν συμμορφώνονται με τις τεχνικές προδιαγραφές και λοιπούς όρους της παρούσας προκήρυξης σύμβασης,

- Οι δαπάνες πρόληψης και αποκατάστασης κάθε είδους ζημίας και αποζημίωσης κάθε είδους βλάβης ή φθοράς που θα λάβουν χώρα κατά την προμήθεια, μεταφορά, διακίνηση, αποθήκευση και μεταφόρτωση και θα οφείλονται σε αμέλεια, μη τήρηση συμβατικών όρων, κακής εκτίμησης της συμβατότητας ως προς την υπάρχουσα υποδομή και γενικότερα σε υπαιτιότητα του Προμηθευτή.
- Οι δαπάνες ασφάλισης των προϊόντων κατά την μεταφορά και προσκόμιση του εξοπλισμού κατά κινδύνων μεταφοράς και απώλειας. Περιλαμβάνονται επίσης οι δαπάνες κάθε είδους ασφάλισης που απαιτείται για το απασχολούμενο από τον Προμηθευτή προσωπικό, οχήματα ή μηχανήματα σύμφωνα με τις κείμενες διατάξεις.
- Οι δαπάνες εκπαίδευσης του προσωπικού,
- Κάθε είδους δαπάνη που απαιτείται να γίνει από τον Προμηθευτή, έστω και αν δεν αναφέρεται ρητά παραπάνω για την εμπρόθεσμη τήρηση του χρονοδιαγράμματος.

Οι πληρωμές θα γίνονται με την προσκόμιση των προβλεπόμενων κατά το νόμο δικαιολογητικών σύμφωνα με τις ισχύουσες διατάξεις κατά τον χρόνο πληρωμής. Τραπεζικά τέλη ή άλλες επιβαρύνσεις βαρύνουν αποκλειστικά τον Προμηθευτή. Για τις πληρωμές ο Προμηθευτής θα εκδώσει τα αντίστοιχα τιμολόγια σύμφωνα με τους πίνακες (έντυπο) οικονομικής προσφοράς και για τις ποσότητες που κάθε φορά παραλαμβάνονται. Η συλλογή των προαναφερόμενων δικαιολογητικών βαρύνει εξ ολοκλήρου τον Προμηθευτή.

Ο Αναθέτων Φορέας δεν θα προχωρήσει στις πληρωμές του Προμηθευτή εάν τα Παραδοτέα του δεν έχουν παραληφθεί επιτυχώς από την αρμόδια Επιτροπή Παραλαβής.

Ο Προμηθευτής θα επιβαρύνεται με κάθε νόμιμη ασφαλιστική εισφορά και κράτηση υπέρ νομικών προσώπων ή άλλων οργανισμών, η οποία κατά νόμο βαρύνει τον Προμηθευτή. Τραπεζικά Τέλη ή άλλες επιβαρύνσεις, επιβαρύνουν τον Οριστικό Προμηθευτή.

Κανένα άλλο κόστος πέραν από το αντίτιμο της Σύμβασης δε θα βαρύνει τον Αναθέτοντα Φορέα κατά την εκτέλεση του Έργου για τα μέρη αυτού τα οποία ανατίθενται στον Προμηθευτή. Οι δασμοί, φόροι και λοιπές δημοσιονομικές επιβαρύνσεις βαρύνουν αποκλειστικά τον Προμηθευτή.

Διευκρινίζεται ότι οι δαπάνες δημοσίευσης της παρούσας διακήρυξης στον ελληνικό τύπο, τα κηρύκεια και τα λοιπά έξοδα της δημοπρασίας, αρχικής και επαναληπτικής, θα καταβληθούν σε κάθε περίπτωση από τον προμηθευτή που θα κηρυχθεί Προμηθευτής πριν την υπογραφή της σύμβασης.

Ο Προμηθευτής θεωρείται ότι, προτού υποβάλει την Προσφορά του, είχε λάβει υπόψη όλα τα αναγκαία στοιχεία για την εμπρόθεσμη και προσηκούσα εκτέλεση της Σύμβασης και συνεπώς, στο Συμβατικό Τμήμα περιλαμβάνονται όλα τα σχετικά με την εκτέλεση της Σύμβασης έξοδα, όπως προσδιορίζονται στην παρούσα προκήρυξη και τα παραρτήματα της και ενδεικτικά αλλά όχι περιοριστικά αναφέρθηκαν ανωτέρω.

Όλες οι προαναφερόμενες δαπάνες θα συμπεριληφθούν στο προσφερόμενο ποσοστό έκπτωσης από τον προμηθευτή, στο οποίο θα περιλαμβάνεται και κάθε άλλο έξοδο που θα προκύπτει κατά την εκτέλεση της παρούσας σύμβασης και καμία αμφισβήτηση δεν είναι δυνατό να προκύψει ή ενδεχόμενη απαίτηση από τον προμηθευτή, για επιπλέον καταβολή αποζημίωσης σε αυτόν για τις παραπάνω δαπάνες.

Ο ΠΡΟΜΗΘΕΥΤΗΣ εγγυάται το σταθερό και αμετάβλητο του προσφερόμενου ποσοστού έκπτωσης, σε όλη την διάρκεια της σύμβασης, παραιτούμενος ρητά κάθε αξιώσεως περί αναπροσαρμογής από κάθε λόγο και αιτία ακόμη και από το άρθρο 388 του Α.Κ.

~~Για τις τιμές μονάδας προβλέπεται η δυνατότητα αναθεώρησης / αναπροσαρμογής των τιμών σύμφωνα με τις διατάξεις του άρθρου 132 του Ν.4412/2016 όπως αυτό τροποποιήθηκε, συμπληρώθηκε και ισχύει σήμερα με βάση την τιμή του Δείκτη Τιμών καταναλωτή υπό τις προϋποθέσεις που ορίζονται στην Εγκύκλιο του Υπουργείου ανάπτυξης & Επενδύσεων (95213 /05.10.2022 – ΑΔΑ: 6Μ8Ο46ΜΤΑΡ-ΔΑΓ)~~

~~Στην περίπτωση που ο Αναθέτων Φορέας, κατά το χρόνο παράδοσης των αγαθών δεν διαθέτει τις αναγκαίες πιστώσεις μπορεί να εφαρμόζει αναλόγως τη ρήτρα αναπροσαρμογής, με αναπροσαρμογή (αύξηση) των τιμών μονάδας και με παράλληλη μείωση των ποσοτήτων της προμήθειας σύμφωνα με την προαναφερόμενη εγκύκλιο.~~

Ο Προμηθευτής οφείλει να διασφαλίζει την ελάχιστη αποδεκτή ποιότητα των προμηθευόμενων προϊόντων για την οποία και εγγυάται.

2. ΤΙΜΟΛΟΓΙΟ ΠΡΟΣΦΟΡΑΣ

ΑΡΘΡΟ 1^ο

Προμήθεια πλήρους Θερμικού Υποσταθμού υπέρθερμου νερού / νερού τύπου modular, ονομαστικής θερμικής ισχύος 20 Mcal/h ονομαστικής πίεσης 25 bar, μέγιστης θερμοκρασίας λειτουργίας πρωτεύοντος 130ο C, σύμφωνα με τις τεχνικές προδιαγραφές. (Κωδικός άρθρου : ΗΛΜ Ν.001)

Προμήθεια πλήρους θερμικού υποσταθμού σύνδεσης του καταναλωτή (κτιρίου) στο σύστημα τηλεθέρμανσης, υπέρθερμου νερού / νερού ονομαστικής θερμικής ισχύος **20 Mcal/h**, για παραγωγή θερμού νερού κεντρικής θέρμανσης, ονομαστικής πίεσης 25 bar και μέγιστης θερμοκρασίας λειτουργίας 130ο C. Ως πλήρης θερμικός υποσταθμός εννοείται το συγκρότημα εκείνο που πληροί τις γενικές και ειδικές απαιτήσεις του τεύχους τεχνικών προδιαγραφών, φέρει δε κατελάχιστο τα παρακάτω:

- Στοιχείο εναλλαγής (εναλλάκτη) θερμότητας πλακοειδούς τύπου επαλλήλων συγκολλούμενων μεταξύ τους πλακών, μη διαιρούμενου τύπου καθαρής αντιρροής (brazed plate heat exchanger) χαρακτηριστικών πρωτεύοντος 115°C/65°C και δευτερεύοντος 60°C/80°C,
- Ρυθμιστική βαλβίδα,
- Βαλβίδα διατήρησης σταθερής διαφορικής πίεσης και περιορισμού ροής,
- Διάταξη ρύθμισης και λειτουργίας του θερμικού υποσταθμού,
- Διάταξη μέτρησης θερμότητας,
- Σωληνώσεις, ειδικά τεμάχια, φλάντζες,
- Δικλείδες απομόνωσης και εκκένωσης,
- Δικλείδα αντεπιστροφής,
- Φίλτρα,
- Βαλβίδα ασφαλείας,
- Θερμόμετρα και μανόμετρα,
- Μονώσεις,
- Ηλεκτρικό πίνακα αυτοματισμών – τροφοδοσίας.

σύμφωνα με τις απαιτήσεις του τεύχους των τεχνικών προδιαγραφών και πληροί πλήρως τα αναφερόμενα σε αυτό.

Στην τιμή μονάδας περιλαμβάνονται :

(α) η δαπάνη προμήθειας του θερμικού υποσταθμού πλήρως συναρμολογημένου και έτοιμου για λειτουργία σύμφωνα με το τεύχος των τεχνικών προδιαγραφών και την τεχνική έκθεση,

(β) η ανηγμένη δαπάνη του συστήματος απομακρυσμένης λήψης μετρήσεων & ελέγχου θερμικών υποσταθμών πλην των τμημάτων που αποζημιώνονται με διακριτά άρθρα του τιμολογίου,

(γ) η δαπάνη συσκευασίας, μεταφοράς, φόρτωσης, εκφόρτωσης και αποθήκευσης σε αποθηκευτικό χώρο που θα υποδείξει η Υπηρεσία στην πόλη της Κοζάνης,

(δ) η δαπάνη των ηλεκτρονικών συσκευών εκκίνησης, λήψης και χειρισμού μετρητών θερμικής ενέργειας ως προδιαγράφονται,

(δ) η έκδοση των οποιονδήποτε πιστοποιητικών, εγγράφων, εντύπων, σχεδίων και εγχειριδίων που απαιτούνται σύμφωνα με τις τεχνικές προδιαγραφές και τους λοιπούς όρους της διακήρυξης,

(στ) η δαπάνη βαθμονόμησης και διακρίβωσης των αισθητηρίων μέτρησης ροής και θερμοκρασίας,

(ζ) η δαπάνη της εγγύησης καλής λειτουργίας του θερμικού υποσταθμού σύμφωνα με τις τεχνικές προδιαγραφές.

ΜΟΝ. ΜΕΤΡ. (1 τεμάχιο.)

ΤΙΜΗ ΕΝΟΣ ΤΕΜΑΧΙΟΥ €.

(ολογράφως):

(αριθμητικώς) : Ευρώ

ΑΡΘΡΟ 2^ο

Προμήθεια πλήρους Θερμικού Υποσταθμού υπέρθερμου νερού / νερού τύπου modular, ονομαστικής ισχύος 40 Mcal/h ονομαστικής πίεσης 25 bar, μέγιστης θερμοκρασίας λειτουργίας 130^ο C, σύμφωνα με τις τεχνικές προδιαγραφές. (Κωδικός άρθρου : ΗΛΜ Ν.002)

Προμήθεια πλήρους θερμικού υποσταθμού σύνδεσης του καταναλωτή (κτιρίου) στο σύστημα τηλεθέρμανσης, υπέρθερμου νερού / νερού ονομαστικής θερμικής ισχύος **40 Mcal/h**, για παραγωγή θερμού νερού κεντρικής θέρμανσης, ονομαστικής πίεσης 25 bar και μέγιστης θερμοκρασίας λειτουργίας 130^ο C. Ως πλήρης θερμικός υποσταθμός εννοείται το συγκρότημα εκείνο που πληροί τις γενικές και ειδικές απαιτήσεις του τεύχους τεχνικών προδιαγραφών, φέρει δε κατελάχιστο τα παρακάτω:

- Στοιχείο εναλλαγής (εναλλάκτη) θερμότητας πλακοειδούς τύπου επαλλήλων συγκολλούμενων μεταξύ τους πλακών, μη διαιρούμενου τύπου καθαρής αντιρροής (brazed plate heat exchanger) χαρακτηριστικών πρωτεύοντος 115^οC/65^οC και δευτερεύοντος 60^οC/80^οC,
- Ρυθμιστική βαλβίδα,
- Βαλβίδα διατήρησης σταθερής διαφορικής πίεσης και περιορισμού ροής,
- Διάταξη ρύθμισης και λειτουργίας του θερμικού υποσταθμού,
- Διάταξη μέτρησης θερμότητας,
- Σωληνώσεις, ειδικά τεμάχια, φλάντζες,
- Δικλείδες απομόνωσης και εκκένωσης,
- Δικλείδα αντεπιστροφής,
- Φίλτρα,
- Βαλβίδα ασφαλείας,
- Θερμόμετρα και μανόμετρα,
- Μονώσεις,
- Ηλεκτρικό πίνακα αυτοματισμών – τροφοδοσίας.

σύμφωνα με τις απαιτήσεις του τεύχους των τεχνικών προδιαγραφών και πληροί πλήρως τα αναφερόμενα σε αυτό.

Στην τιμή μονάδας περιλαμβάνονται :

(α) η δαπάνη προμήθειας του θερμικού υποσταθμού πλήρως συναρμολογημένου και έτοιμου για λειτουργία σύμφωνα με το τεύχος των τεχνικών προδιαγραφών και την τεχνική έκθεση,

β) η ανηγμένη δαπάνη του συστήματος απομακρυσμένης λήψης μετρήσεων & ελέγχου θερμικών υποσταθμών πλην των τμημάτων που αποζημιώνονται με διακριτά άρθρα του τιμολογίου,

(γ) η δαπάνη συσκευασίας, μεταφοράς, φόρτωσης, εκφόρτωσης και αποθήκευσης σε αποθηκευτικό χώρο που θα υποδείξει η Υπηρεσία στην πόλη της Κοζάνης,

(δ) η δαπάνη των ηλεκτρονικών συσκευών εκκίνησης, λήψης και χειρισμού μετρητών θερμικής ενέργειας ως προδιαγράφονται,

(ε) η έκδοση των οποιονδήποτε πιστοποιητικών, εγγράφων, εντύπων, σχεδίων και εγχειριδίων που απαιτούνται σύμφωνα με τις τεχνικές προδιαγραφές και τους λοιπούς όρους της διακήρυξης,

(στ) η δαπάνη βαθμονόμησης και διακρίβωσης των αισθητηρίων μέτρησης ροής και θερμοκρασίας,

(ζ) η δαπάνη της εγγύησης καλής λειτουργίας του θερμικού υποσταθμού σύμφωνα με τις τεχνικές προδιαγραφές.

ΜΟΝ. ΜΕΤΡ. (1 τεμάχιο.)

ΤΙΜΗ ΕΝΟΣ ΤΕΜΑΧΙΟΥ €.

(ολογράφως): **ΕΥΡΩ**

(αριθμητικώς) : **Ευρώ**

ΑΡΘΡΟ 3°

Προμήθεια πλήρους Θερμικού Υποσταθμού υπέρθερμου νερού / νερού τύπου modular, ονομαστικής ισχύος 60 Mcal/h ονομαστικής πίεσης 25 bar, μέγιστης θερμοκρασίας λειτουργίας 130° C, σύμφωνα με τις τεχνικές προδιαγραφές. (Κωδικός άρθρου : ΗΛΜ Ν.003)

Προμήθεια πλήρους θερμικού υποσταθμού σύνδεσης του καταναλωτή (κτιρίου) στο σύστημα τηλεθέρμανσης, υπέρθερμου νερού / νερού ονομαστικής θερμικής ισχύος **60 Mcal/h**, για παραγωγή θερμού νερού κεντρικής θέρμανσης, ονομαστικής πίεσης 25 bar και μέγιστης θερμοκρασίας λειτουργίας 130° C. Ως πλήρης θερμικός υποσταθμός εννοείται το συγκρότημα εκείνο που πληροί τις γενικές και ειδικές απαιτήσεις του τεύχους τεχνικών προδιαγραφών, φέρει δε κατελάχιστο τα παρακάτω:

- Στοιχείο εναλλαγής (εναλλάκτη) θερμότητας πλακοειδούς τύπου επαλλήλων συγκολλούμενων μεταξύ τους πλακών, μη διαιρούμενου τύπου καθαρής αντιρροής (brazed plate heat exchanger) χαρακτηριστικών πρωτεύοντος 115°C/65°C και δευτερεύοντος 60°C/80°C,
- Ρυθμιστική βαλβίδα,
- Βαλβίδα διατήρησης σταθερής διαφορικής πίεσης και περιορισμού ροής,
- Διάταξη ρύθμισης και λειτουργίας του θερμικού υποσταθμού,
- Διάταξη μέτρησης θερμότητας,
- Σωληνώσεις, ειδικά τεμάχια, φλάντζες,
- Δικλείδες απομόνωσης και εκκένωσης,
- Δικλείδα αντεπιστροφής,
- Φίλτρα,
- Βαλβίδα ασφαλείας,
- Θερμόμετρα και μανόμετρα,
- Μονώσεις,
- Ηλεκτρικό πίνακα αυτοματισμών – τροφοδοσίας.

σύμφωνα με τις απαιτήσεις του τεύχους των τεχνικών προδιαγραφών και πληροί πλήρως τα αναφερόμενα σε αυτό.

Στην τιμή μονάδας περιλαμβάνονται :

(α) η δαπάνη προμήθειας του θερμικού υποσταθμού πλήρως συναρμολογημένου και έτοιμου για λειτουργία σύμφωνα με το τεύχος των τεχνικών προδιαγραφών και την τεχνική έκθεση,

β) η ανηγμένη δαπάνη του συστήματος απομακρυσμένης λήψης μετρήσεων & ελέγχου θερμικών υποσταθμών πλην των τμημάτων που αποζημιώνονται με διακριτά άρθρα του τιμολογίου,

(γ) η δαπάνη συσκευασίας, μεταφοράς, φόρτωσης, εκφόρτωσης και αποθήκευσης σε αποθηκευτικό χώρο που θα υποδείξει η Υπηρεσία στην πόλη της Κοζάνης,

(δ) η δαπάνη των ηλεκτρονικών συσκευών εκκίνησης, λήψης και χειρισμού μετρητών θερμικής ενέργειας ως προδιαγράφονται,

(ε) η έκδοση των οποιονδήποτε πιστοποιητικών, εγγράφων, εντύπων, σχεδίων και εγχειριδίων που απαιτούνται σύμφωνα με τις τεχνικές προδιαγραφές και τους λοιπούς όρους της διακήρυξης,

(στ) η δαπάνη βαθμονόμησης και διακρίβωσης των αισθητηρίων μέτρησης ροής και θερμοκρασίας,

(ζ) η δαπάνη της εγγύησης καλής λειτουργίας του θερμικού υποσταθμού σύμφωνα με τις τεχνικές προδιαγραφές.

ΜΟΝ. ΜΕΤΡ. (1 τεμάχιο.)

ΤΙΜΗ ΕΝΟΣ ΤΕΜΑΧΙΟΥ €.

(ολογράφως): ΕΥΡΩ

(αριθμητικώς) : Ευρώ

ΠΡΟΜΕΤΡΗΣΗ- ΠΡΟΫΠΟΛΟΓΙΣΜΟΣ ΠΡΟΣΦΟΡΑΣ

ΑΡΙΘΜΟΣ ΤΙΜΟΛΟΓΙΟΥ	ΠΕΡΙΓΡΑΦΗ ΕΙΔΟΥΣ	ΚΩΔ. ΑΡΘΡΟΥ	ΚΩΔ. ΟΝΟΜΑΤΟΛΟΓΙΑΣ	ΜΟΝ. ΜΕΤΡΗΣΗΣ	ΠΟΣΟΤΗΤΑ	ΤΙΜΗ ΜΟΝΑΔΑΣ	ΜΕΡΙΚΗ ΔΑΠΑΝΗ
ΑΤ 001	Προμήθεια πλήρους Θερμικού Υποσταθμού υπέρθερμου νερού / νερού τύπου modular, ονομαστικής θερμικής ισχύος 20 Mcal/h ονομαστικής πίεσης 25 bar, μέγιστης θερμοκρασίας λειτουργίας πρωτεύοντος 130ο C, σύμφωνα με τις τεχνικές προδιαγραφές.	ΗΛΜ N.001	42511100-2	Τεμ.	1		
ΑΤ 002	Προμήθεια πλήρους Θερμικού Υποσταθμού υπέρθερμου νερού / νερού τύπου modular, ονομαστικής θερμικής ισχύος 40 Mcal/h ονομαστικής πίεσης 25 bar, μέγιστης θερμοκρασίας λειτουργίας πρωτεύοντος 130ο C, σύμφωνα με τις τεχνικές προδιαγραφές.	ΗΛΜ N.002	42511100-2	Τεμ.	8		
ΑΤ 003	Προμήθεια πλήρους Θερμικού Υποσταθμού υπέρθερμου νερού / νερού τύπου modular, ονομαστικής θερμικής ισχύος 60 Mcal/h ονομαστικής πίεσης 25 bar, μέγιστης θερμοκρασίας λειτουργίας πρωτεύοντος 130ο C, σύμφωνα με τις τεχνικές προδιαγραφές.	ΗΛΜ N.003	42511100-2	Τεμ.	2		

	ΣΥΝΟΛΟ ΠΡΟΕΚΤΙΜΩΜΕΝΗΣ ΔΑΠΑΝΗΣ (Καθαρή αξία) =				11		
	ΦΠΑ 24 % =						
	ΣΥΝΟΛΟ ΠΡΟΕΚΤΙΜΩΜΕΝΗΣ ΔΑΠΑΝΗΣ ΜΕ ΦΠΑ =						

Κοζάνη

ΣΥΝΤΑΧΘΗΚΕ/ΕΛΕΓΧΘΗΚΕ

Ιωάννης Γκουντιός

ΘΕΩΡΗΘΗΚΕ

Χρήστος Αντωνιάδης

Προϊστάμενος Γρ. Θ/Υ

Αναπλ. Δ/ντης Τηλεθέρμανσης

ΠΑΡΑΡΤΗΜΑ Ζ – ΦΥΛΛΟ ΣΥΜΜΟΡΦΩΣΗΣ**ΔΗΜΟΤΙΚΗ ΕΠΙΧΕΙΡΗΣΗ ΥΔΡΕΥΣΗΣ****ΑΠΟΧΕΤΕΥΣΗΣ ΚΟΖΑΝΗΣ**2^ο χλμ. Π.Ε.Ο. Κοζάνης – Θεσσαλονίκης,

ΤΚ 501 32 Κοζάνη

Τηλ: +30 24610 51500 / 51504

Φαξ: +30 24610 51550

Email: christos.antoniadis@deyakozanis.org

Πληροφορίες : κ. Χρ. Αντωνιάδης

ΑΝΤΙΚΕΙΜΕΝΟ :**«Προμήθεια θερμικών υποσταθμών για την κάλυψη αναγκών σύνδεσης νέων καταναλωτών - Περίοδοι λειτουργίας 2026/2027 και 2027/2028»**

Αριθμός αναφοράς: ΤΘ 0598/2026

CPV: 42511100-2

ΠΡΟΥΠΟΛΟΓΙΖΟΜΕΝΗ ΔΑΠΑΝΗ:

55.000,00 € πλέον ΦΠΑ 24%

ΧΡΗΜΑΤΟΔΟΤΗΣΗ:

ΙΔΙΟΙ ΠΟΡΟΙ – 100%

Κ.Α. : 24-00-00

**ΠΑΡΑΡΤΗΜΑ Ζ****ΦΥΛΛΟ ΣΥΜΜΟΡΦΩΣΗΣ****ΚΟΖΑΝΗ****ΙΟΥΝΙΟΣ 2026**

ΦΥΛΛΟ ΣΥΜΜΟΡΦΩΣΗΣ ΤΕΧΝΙΚΩΝ ΠΡΟΔΙΑΓΡΑΦΩΝ

Α/Α	ΚΩΔΙΚΟ Σ ΥΛΙΚΟΥ	ΤΕΧΝΙΚΗ ΠΡΟΔΙΑΓΡΑΦΗ	ΑΝΑΦΟΡΑ ΤΕΧΝΙΚΩΝ ΠΡΟΔΙΑΓΡΑΦΩΝ	ΟΥΣΙΑΣΤΙΚΗ ΑΠΑΙΤΗΣΗ	ΑΠΑΝΤΗΣΗ	ΠΑΡΑΠΟΜΠΗ ΣΕ ΕΔΆΦΙΟ ΤΗΣ ΤΕΧΝΙΚΗΣ ΠΡΟΣΦΟΡΑΣ
1	ΗΛΜ Ν.001	ΘΕΡΜΙΚΟΣ ΥΠΟΣΤΑΘΜΟΣ ΥΠΕΡΘΕΡΜΟΥ ΝΕΡΟΥ 20 mcal/h				
1.1		ΠΛΗΡΟΤΗΤΑ ΕΞΑΡΤΗΜΑΤΩΝ	Τ.Π. - Κεφ. 1	ΝΑΙ		
1.1.1	ΗΛΜ Ν.001	Εναλλάκτης θερμότητας	Τ.Π. - Κεφ. 2	ΝΑΙ		
1.1.2		Ηλεκτροκίνητη δίοδος ρυθμιστική δικλείδα (βαλβίδα) ρύθμισης φορτίου	Τ.Π. - Κεφ. 3 & 5	ΝΑΙ		
1.1.3		Ρυθμιστική δικλείδα (βαλβίδα) για τον έλεγχο και περιορισμό της ροής	Τ.Π. - Κεφ. 4	ΝΑΙ		
1.1.4		Διάταξη ρύθμισης και λειτουργίας θερμικού υποσταθμού (controller)	Τ.Π. - Κεφ. 6	ΝΑΙ		
1.1.5		Διάταξη μέτρησης θερμότητας (θερμιδόμετρο)	Τ.Π. - Κεφ. 7	ΝΑΙ		
1.1.6		Υδραυλική διασύνδεση (σωλήνες, ειδικά τεμάχια, φλάντζες)	Τ.Π. - Κεφ. 8	ΝΑΙ		
1.1.7		Δικλείδες απομόνωσης και εκκένωσης	Τ.Π. - Κεφ. 9	ΝΑΙ		
1.1.8		Δικλείδα αντεπιστροφής	Τ.Π. - Κεφ. 10	ΝΑΙ		
1.1.9		Φίλτρα προσαγωγής πρωτεύοντος - επιστροφής δευτερεύοντος σε οριζόντια θέση εύκολα προσβάσιμα	Τ.Π. - Κεφ. 11	ΝΑΙ		

1.1.10		Μανόμετρα προσαγωγής πρωτεύοντος / επιστροφής πρωτεύοντος	Τ.Π. - Κεφ. 12	ΝΑΙ		
1.1.11		Μονώσεις	Τ.Π. - Κεφ. 13	ΝΑΙ		
1.1.12		Αισθητήρια λήψης θερμοκρασιών μονάδας θερμοδομέτρης	Τ.Π. - Κεφ. 5, 6 & 7	ΝΑΙ		
1.1.13		Αισθητήρια λήψης εξωτερικής θερμοκρασίας καθώς και θερμοκρασιών επιστροφής πρωτεύοντος / προσαγωγής δευτερεύοντος	Τ.Π. - Κεφ. 5, 6 & 7	ΝΑΙ		
1.1.14		Ηλεκτρικός πίνακας αυτοματισμών - τροφοδοσίας	Τ.Π. - Κεφ. 1, παρ. 4	ΝΑΙ		
1.1.15		Μεταλική βάση στήριξης από κοιλοδοκούς με ηλεκτροστατική βαφή	Τ.Π. - Κεφ. 1, παρ. 3, παρ. 1.8	ΝΑΙ		
1.1.16		Δυνατότητα πλήρους συναρμολόγησης / αποσυναρμολόγησης των επί μέρους εξαρτημάτων	Τ.Π. - Κεφ. 1, παρ. 3	ΝΑΙ		
1.1.17		Σήμανση σωληνογραμμών εισόδου / εξόδου πρωτεύοντος δευτερεύοντος	Τ.Π. - Κεφ. 1, παρ. 8	ΝΑΙ		

2	ΗΛΜ N.002	ΘΕΡΜΙΚΟΣ ΥΠΟΣΤΑΘΜΟΣ ΥΠΕΡΘΕΡΜΟΥ ΝΕΡΟΥ 40Mcal/h				
2.1		ΠΛΗΡΟΤΗΤΑ ΕΞΑΡΤΗΜΑΤΩΝ	Τ.Π. - Κεφ. 1	ΝΑΙ		
2.1.1	ΗΛΜ N.002	Εναλλάκτης θερμότητας	Τ.Π. - Κεφ. 2	ΝΑΙ		
2.1.2		Ηλεκτροκίνητη δίοδος ρυθμιστική δικλείδα (βαλβίδα) ρύθμισης φορτίου	Τ.Π. - Κεφ. 3 & 5	ΝΑΙ		

2.1.3	Ρυθμιστική δικλείδα (βαλβίδα) για τον έλεγχο και περιορισμό της ροής	Τ.Π. - Κεφ. 4	ΝΑΙ		
2.1.4	Διάταξη ρύθμισης και λειτουργίας θερμικού υποσταθμού (controller)	Τ.Π. - Κεφ. 6	ΝΑΙ		
2.1.5	Διάταξη μέτρησης θερμότητας (θερμιδόμετρο)	Τ.Π. - Κεφ. 7	ΝΑΙ		
2.1.6	Υδραυλική διασύνδεση (σωλήνες, ειδικά τεμάχια, φλάντζες)	Τ.Π. - Κεφ. 8	ΝΑΙ		
2.1.7	Δικλείδες απομόνωσης και εκκένωσης	Τ.Π. - Κεφ. 9	ΝΑΙ		
2.1.8	Δικλείδα αντεπιστροφής	Τ.Π. - Κεφ. 10	ΝΑΙ		
2.1.9	Φίλτρα προσαγωγής πρωτεύοντος - επιστροφής δευτερεύοντος σε οριζόντια θέση εύκολα προσβάσιμα	Τ.Π. - Κεφ. 11	ΝΑΙ		
2.1.10	Μανόμετρα προσαγωγής πρωτεύοντος / επιστροφής πρωτεύοντος	Τ.Π. - Κεφ. 12	ΝΑΙ		
2.1.11	Μονώσεις	Τ.Π. - Κεφ. 13	ΝΑΙ		
2.1.12	Αισθητήρια λήψης θερμοκρασιών μονάδας θερμιδομέτρης	Τ.Π. - Κεφ. 5, 6 & 7	ΝΑΙ		
2.1.13	Αισθητήρια λήψης εξωτερικής θερμοκρασίας καθώς και θερμοκρασιών επιστροφής πρωτεύοντος / προσαγωγής δευτερεύοντος	Τ.Π. - Κεφ. 5, 6 & 7	ΝΑΙ		
2.1.14	Ηλεκτρικός πίνακας αυτοματισμών - τροφοδοσίας	Τ.Π. - Κεφ. 1, παρ. 4	ΝΑΙ		
2.1.15	Μεταλική βάση στήριξης από κοιλοδοκούς με ηλεκτροστατική βαφή	Τ.Π. - Κεφ. 1, παρ. 3, παρ. 1.8	ΝΑΙ		

2.1.16		Δυνατότητα πλήρους συναρμολόγησης / αποσυναρμολόγησης των επί μέρους εξαρτημάτων	Τ.Π. - Κεφ. 1, παρ. 3	ΝΑΙ		
2.1.17		Σήμανση σωληνογραμμών εισόδου / εξόδου πρωτεύοντος δευτερεύοντος	Τ.Π. - Κεφ. 1, παρ. 8	ΝΑΙ		
A/A	ΚΩΔΙΚΟ Σ ΥΛΙΚΟΥ	ΤΕΧΝΙΚΗ ΠΡΟΔΙΑΓΡΑΦΗ	ΑΝΑΦΟΡΑ ΤΕΧΝΙΚΩΝ ΠΡΟΔΙΑΓΡΑΦΩΝ	ΟΥΣΙΑΣΤΙΚΗ ΑΠΑΙΤΗΣΗ	ΑΠΑΝΤΗΣΗ	ΠΑΡΑΠΟΜΠΗ ΣΕ ΕΔΑΦΙΟ ΤΗΣ ΤΕΧΝΙΚΗΣ ΠΡΟΣΦΟΡΑΣ
3	ΗΛΜ N.003	ΘΕΡΜΙΚΟΣ ΥΠΟΣΤΑΘΜΟΣ ΥΠΕΡΘΕΡΜΟΥ ΝΕΡΟΥ 60 mcal/h				
3.1		ΠΛΗΡΟΤΗΤΑ ΕΞΑΡΤΗΜΑΤΩΝ	Τ.Π. - Κεφ. 1	ΝΑΙ		
3.1.1	ΗΛΜ N.003	Εναλλάκτης θερμότητας	Τ.Π. - Κεφ. 2	ΝΑΙ		
3.1.2		Ηλεκτροκίνητη δίοδος ρυθμιστική δικλείδα (βαλβίδα) ρύθμισης φορτίου	Τ.Π. - Κεφ. 3 & 5	ΝΑΙ		
3.1.3		Ρυθμιστική δικλείδα (βαλβίδα) για τον έλεγχο και περιορισμό της ροής	Τ.Π. - Κεφ. 4	ΝΑΙ		
3.1.4		Διάταξη ρύθμισης και λειτουργίας θερμικού υποσταθμού (controller)	Τ.Π. - Κεφ. 6	ΝΑΙ		
3.1.5		Διάταξη μέτρησης θερμότητας (θερμιδόμετρο)	Τ.Π. - Κεφ. 7	ΝΑΙ		
3.1.6		Υδραυλική διασύνδεση (σωλήνες, ειδικά τεμάχια, φλάντζες)	Τ.Π. - Κεφ. 8	ΝΑΙ		
3.1.7		Δικλείδες απομόνωσης και εκκένωσης	Τ.Π. - Κεφ. 9	ΝΑΙ		
3.1.8		Δικλείδα αντεπιστροφής	Τ.Π. - Κεφ. 10	ΝΑΙ		
3.1.9		Φίλτρα προσαγωγής πρωτεύοντος - επιστροφής δευτερεύοντος σε οριζόντια θέση εύκολα προσβάσιμα	Τ.Π. - Κεφ. 11	ΝΑΙ		

3.1.10	Μανόμετρα προσαγωγής πρωτεύοντος / επιστροφής πρωτεύοντος	Τ.Π. - Κεφ. 12	ΝΑΙ		
3.1.11	Μονώσεις	Τ.Π. - Κεφ. 13	ΝΑΙ		
3.1.12	Αισθητήρια λήψης θερμοκρασιών μονάδας θερμοδομέτρης	Τ.Π. - Κεφ. 5, 6 & 7	ΝΑΙ		
3.1.13	Αισθητήρια λήψης εξωτερικής θερμοκρασίας καθώς και θερμοκρασιών επιστροφής πρωτεύοντος / προσαγωγής δευτερεύοντος	Τ.Π. - Κεφ. 5, 6 & 7	ΝΑΙ		
3.1.14	Ηλεκτρικός πίνακας αυτοματισμών - τροφοδοσίας	Τ.Π. - Κεφ. 1, παρ. 4	ΝΑΙ		
3.1.15	Μεταλική βάση στήριξης από κοιλοδοκούς με ηλεκτροστατική βαφή	Τ.Π. - Κεφ. 1, παρ. 3, παρ. 1.8	ΝΑΙ		
3.1.16	Δυνατότητα πλήρους συναρμολόγησης / αποσυναρμολόγησης των επί μέρους εξαρτημάτων	Τ.Π. - Κεφ. 1, παρ. 3	ΝΑΙ		
3.1.17	Σήμανση σωληνογραμμών εισόδου / εξόδου πρωτεύοντος δευτερεύοντος	Τ.Π. - Κεφ. 1, παρ. 8	ΝΑΙ		

A/A	ΚΩΔΙΚΟΣ ΥΛΙΚΟΥ	ΤΕΧΝΙΚΗ ΠΡΟΔΙΑΓΡΑΦΗ	ΑΝΑΦΟΡΑ ΤΕΧΝΙΚΩΝ ΠΡΟΔΙΑΓΡΑΦΩΝ	ΟΥΣΙΑΣΤΙΚΗ ΑΠΑΙΤΗΣΗ	ΑΠΑΝΤΗΣΗ	ΠΑΡΑΠΟΜΠΗ ΣΕ ΕΔΑΦΙΟ ΤΗΣ ΤΕΧΝΙΚΗΣ ΠΡΟΣΦΟΡΑΣ
4	ΗΛΜ Ν.00 4	ΘΕΡΜΙΚΟΣ ΥΠΟΣΤΑΘΜΟΣ ΥΠΕΡΘΕΡΜΟΥ ΝΕΡΟΥ 80 mcal/h				
4.1		ΠΛΗΡΟΤΗΤΑ ΕΞΑΡΤΗΜΑΤΩΝ	Τ.Π. - Κεφ. 1	ΝΑΙ		
4.1.1	ΗΛΜ Ν.004	Εναλλάκτης θερμότητας	Τ.Π. - Κεφ. 2	ΝΑΙ		
4.1.2		Ηλεκτροκίνητη δίοδος ρυθμιστική δικλείδα (βαλβίδα) ρύθμισης φορτίου	Τ.Π. - Κεφ. 3 & 5	ΝΑΙ		
4.1.3		Ρυθμιστική δικλείδα (βαλβίδα) για τον έλεγχο και περιορισμό της ροής	Τ.Π. - Κεφ. 4	ΝΑΙ		
4.1.4		Διάταξη ρύθμισης και λειτουργίας θερμικού υποσταθμού (controller)	Τ.Π. - Κεφ. 6	ΝΑΙ		
4.1.5		Διάταξη μέτρησης θερμότητας (θερμιδόμετρο)	Τ.Π. - Κεφ. 7	ΝΑΙ		
4.1.6		Υδραυλική διασύνδεση (σωλήνες, ειδικά τεμάχια, φλάντζες)	Τ.Π. - Κεφ. 8	ΝΑΙ		
4.1.7		Δικλείδες απομόνωσης και εκκένωσης	Τ.Π. - Κεφ. 9	ΝΑΙ		
4.1.8		Δικλείδα αντεπιστροφής	Τ.Π. - Κεφ. 10	ΝΑΙ		
4.1.9		Φίλτρα προσαγωγής πρωτεύοντος - επιστροφής δευτερεύοντος σε οριζόντια θέση εύκολα προσβάσιμα	Τ.Π. - Κεφ. 11	ΝΑΙ		
4.1.10		Μανόμετρα προσαγωγής πρωτεύοντος / επιστροφής πρωτεύοντος	Τ.Π. - Κεφ. 12	ΝΑΙ		

4.1.11	Μονώσεις	Τ.Π. - Κεφ. 13	ΝΑΙ		
4.1.12	Αισθητήρια λήψης θερμοκρασιών μονάδας θερμιδομέτρης	Τ.Π. - Κεφ. 5, 6 & 7	ΝΑΙ		
4.1.13	Αισθητήρια λήψης εξωτερικής θερμοκρασίας καθώς και θερμοκρασιών επιστροφής πρωτεύοντος / προσαγωγής δευτερεύοντος	Τ.Π. - Κεφ. 5, 6 & 7	ΝΑΙ		
4.1.14	Ηλεκτρικός πίνακας αυτοματισμών - τροφοδοσίας	Τ.Π. - Κεφ. 1, παρ. 4	ΝΑΙ		
4.1.15	Μεταλική βάση στήριξης από κοιλοδοκούς με ηλεκτροστατική βαφή	Τ.Π. - Κεφ. 1, παρ. 3, παρ. 1.8	ΝΑΙ		
4.1.16	Δυνατότητα πλήρους συναρμολόγησης / αποσυναρμολόγησης των επί μέρους εξαρτημάτων	Τ.Π. - Κεφ. 1, παρ. 3	ΝΑΙ		
4.1.17	Σήμανση σωληνογραμμών εισόδου / εξόδου πρωτεύοντος δευτερεύοντος	Τ.Π. - Κεφ. 1, παρ. 8	ΝΑΙ		

A/A	ΚΩΔΙΚΟΣ ΥΛΙΚΟΥ	ΤΕΧΝΙΚΗ ΠΡΟΔΙΑΓΡΑΦΗ	ΑΝΑΦΟΡΑ ΤΕΧΝΙΚΩΝ ΠΡΟΔΙΑΓΡΑΦΩΝ	ΟΥΣΙΑΣΤΙΚΗ ΑΠΑΙΤΗΣΗ	ΑΠΑΝΤΗΣΗ	ΠΑΡΑΠΟΜΠΗ ΣΕ ΕΔΑΦΙΟ ΤΗΣ ΤΕΧΝΙΚΗΣ ΠΡΟΣΦΟΡΑΣ
5	ΗΛΜ Ν.004	ΘΕΡΜΙΚΟΣ ΥΠΟΣΤΑΘΜΟΣ ΥΠΕΡΘΕΡΜΟΥ ΝΕΡΟΥ 100 mcal/h				
5.1		ΠΛΗΡΟΤΗΤΑ ΕΞΑΡΤΗΜΑΤΩΝ	Τ.Π. - Κεφ. 1	ΝΑΙ		
5.1.1	ΗΛΜ Ν.005	Εναλλάκτης θερμότητας	Τ.Π. - Κεφ. 2	ΝΑΙ		
5.1.2		Ηλεκτροκίνητη δίοδος ρυθμιστική δικλείδα (βαλβίδα) ρύθμισης φορτίου	Τ.Π. - Κεφ. 3 & 5	ΝΑΙ		
5.1.3		Ρυθμιστική δικλείδα (βαλβίδα) για τον έλεγχο και περιορισμό της ροής	Τ.Π. - Κεφ. 4	ΝΑΙ		
5.1.4		Διάταξη ρύθμισης και λειτουργίας θερμικού υποσταθμού (controller)	Τ.Π. - Κεφ. 6	ΝΑΙ		
5.1.5		Διάταξη μέτρησης θερμότητας (θερμιδόμετρο)	Τ.Π. - Κεφ. 7	ΝΑΙ		
5.1.6		Υδραυλική διασύνδεση (σωλήνες, ειδικά τεμάχια, φλάντζες)	Τ.Π. - Κεφ. 8	ΝΑΙ		
5.1.7		Δικλείδες απομόνωσης και εκκένωσης	Τ.Π. - Κεφ. 9	ΝΑΙ		
5.1.8		Δικλείδα αντεπιστροφής	Τ.Π. - Κεφ. 10	ΝΑΙ		
5.1.9		Φίλτρα προσαγωγής πρωτεύοντος - επιστροφής δευτερεύοντος σε οριζόντια θέση εύκολα προσβάσιμα	Τ.Π. - Κεφ. 11	ΝΑΙ		

5.1.10	Μανόμετρα προσαγωγής πρωτεύοντος / επιστροφής πρωτεύοντος	Τ.Π. - Κεφ. 12	ΝΑΙ		
5.1.11	Μονώσεις	Τ.Π. - Κεφ. 13	ΝΑΙ		
5.1.12	Αισθητήρια λήψης θερμοκρασιών μονάδας θερμοδομέτρης	Τ.Π. - Κεφ. 5, 6 & 7	ΝΑΙ		
5.1.13	Αισθητήρια λήψης εξωτερικής θερμοκρασίας καθώς και θερμοκρασιών επιστροφής πρωτεύοντος / προσαγωγής δευτερεύοντος	Τ.Π. - Κεφ. 5, 6 & 7	ΝΑΙ		
5.1.14	Ηλεκτρικός πίνακας αυτοματισμών - τροφοδοσίας	Τ.Π. - Κεφ. 1, παρ. 4	ΝΑΙ		
5.1.15	Μεταλική βάση στήριξης από κοιλοδοκούς με ηλεκτροστατική βαφή	Τ.Π. - Κεφ. 1, παρ. 3, παρ. 1.8	ΝΑΙ		
5.1.16	Δυνατότητα πλήρους συναρμολόγησης / αποσυναρμολόγησης των επί μέρους εξαρτημάτων	Τ.Π. - Κεφ. 1, παρ. 3	ΝΑΙ		
5.1.17	Σήμανση σωληνογραμμών εισόδου / εξόδου πρωτεύοντος δευτερεύοντος	Τ.Π. - Κεφ. 1, παρ. 8	ΝΑΙ		

A/A	ΚΩΔΙΚΟΣ ΥΛΙΚΟΥ	ΤΕΧΝΙΚΗ ΠΡΟΔΙΑΓΡΑΦΗ	ΑΝΑΦΟΡΑ ΤΕΧΝΙΚΩΝ ΠΡΟΔΙΑΓΡΑΦΩΝ	ΟΥΣΙΑΣΤΙΚΗ ΑΠΑΙΤΗΣΗ	ΑΠΑΝΤΗΣΗ	ΠΑΡΑΠΟΜΠΗ ΣΕ ΕΔΑΦΙΟ ΤΗΣ ΤΕΧΝΙΚΗΣ ΠΡΟΣΦΟΡΑΣ
6	ΗΛΜ N.005	ΘΕΡΜΙΚΟΣ ΥΠΟΣΤΑΘΜΟΣ ΥΠΕΡΘΕΡΜΟΥ ΝΕΡΟΥ 150 mcal/h				
6.1		ΠΛΗΡΟΤΗΤΑ ΕΞΑΡΤΗΜΑΤΩΝ	Τ.Π. - Κεφ. 1	ΝΑΙ		
6.1.1	ΗΛΜ N.005	Εναλλάκτης θερμότητας	Τ.Π. - Κεφ. 2	ΝΑΙ		
6.1.2		Ηλεκτροκίνητη διόδος ρυθμιστική δικλείδα (βαλβίδα) ρύθμισης φορτίου	Τ.Π. - Κεφ. 3 & 5	ΝΑΙ		
6.1.3		Ρυθμιστική δικλείδα (βαλβίδα) για τον έλεγχο και περιορισμό της ροής	Τ.Π. - Κεφ. 4	ΝΑΙ		
6.1.4		Διάταξη ρύθμισης και λειτουργίας θερμικού υποσταθμού (controller)	Τ.Π. - Κεφ. 6	ΝΑΙ		
6.1.5		Διάταξη μέτρησης θερμότητας (θερμιδόμετρο)	Τ.Π. - Κεφ. 7	ΝΑΙ		
6.1.6		Υδραυλική διασύνδεση (σωλήνες, ειδικά τεμάχια, φλάντζες)	Τ.Π. - Κεφ. 8	ΝΑΙ		

6.1.7	Δικλείδες απομόνωσης και εκκένωσης	Τ.Π. - Κεφ. 9	ΝΑΙ		
6.1.8	Δικλείδα αντεπιστροφής	Τ.Π. - Κεφ. 10	ΝΑΙ		
6.1.9	Φίλτρα προσαγωγής πρωτεύοντος - επιστροφής δευτερεύοντος σε οριζόντια θέση εύκολα προσβάσιμα	Τ.Π. - Κεφ. 11	ΝΑΙ		
6.1.10	Μανόμετρα προσαγωγής πρωτεύοντος / επιστροφής πρωτεύοντος	Τ.Π. - Κεφ. 12	ΝΑΙ		
6.1.11	Μονώσεις	Τ.Π. - Κεφ. 13	ΝΑΙ		
6.1.12	Αισθητήρια λήψης θερμοκρασιών μονάδας θερμιδομέτρης	Τ.Π. - Κεφ. 5, 6 & 7	ΝΑΙ		
6.1.13	Αισθητήρια λήψης εξωτερικής θερμοκρασίας καθώς και θερμοκρασιών επιστροφής πρωτεύοντος / προσαγωγής δευτερεύοντος	Τ.Π. - Κεφ. 5, 6 & 7	ΝΑΙ		
6.1.14	Ηλεκτρικός πίνακας αυτοματισμών - τροφοδοσίας	Τ.Π. - Κεφ. 1, παρ. 4	ΝΑΙ		

6.1.15		Μεταλική βάση στήριξης από κουλοδοκούς με ηλεκτροστατική βαφή	Τ.Π. - Κεφ. 1, παρ. 3, παρ. 1.8	ΝΑΙ		
6.1.16		Δυνατότητα πλήρους συναρμολόγησης / αποσυναρμολόγησης των επί μέρους εξαρτημάτων	Τ.Π. - Κεφ. 1, παρ. 3	ΝΑΙ		
6.1.17		Σήμανση σωληνογραμμών εισόδου / εξόδου πρωτεύοντος δευτερεύοντος	Τ.Π. - Κεφ. 1, παρ. 8	ΝΑΙ		
A/A	ΚΩΔΙΚΟΣ ΥΛΙΚΟΥ	ΤΕΧΝΙΚΗ ΠΡΟΔΙΑΓΡΑΦΗ	ΑΝΑΦΟΡΑ ΤΕΧΝΙΚΩΝ ΠΡΟΔΙΑΓΡΑΦΩΝ	ΟΥΣΙΑΣΤΙΚΗ ΑΠΑΙΤΗΣΗ	ΑΠΑΝΤΗΣΗ	ΠΑΡΑΠΟΜΠΗ ΣΕ ΕΔΑΦΙΟ ΤΗΣ ΤΕΧΝΙΚΗΣ ΠΡΟΣΦΟΡΑΣ
7	ΗΛΜ N.006	ΘΕΡΜΙΚΟΣ ΥΠΟΣΤΑΘΜΟΣ ΥΠΕΡΘΕΡΜΟΥ ΝΕΡΟΥ 200 mcal/h				
7.1		ΠΛΗΡΟΤΗΤΑ ΕΞΑΡΤΗΜΑΤΩΝ	Τ.Π. - Κεφ. 1	ΝΑΙ		
7.1.1		Εναλλάκτης θερμότητας	Τ.Π. - Κεφ. 2	ΝΑΙ		
7.1.2	ΗΛΜ N.006	Ηλεκτροκίνητη ρυθμιστική δικλείδα (βαλβίδα) ρύθμισης φορτίου	Τ.Π. - Κεφ. 3 & 5	ΝΑΙ		
7.1.3		Ρυθμιστική δικλείδα (βαλβίδα) για τον	Τ.Π. - Κεφ. 4	ΝΑΙ		

	έλεγχο και περιορισμό της ροής				
7.1.4	Διάταξη ρύθμισης και λειτουργίας θερμικού υποσταθμού (controller)	Τ.Π. - Κεφ. 6	ΝΑΙ		
7.1.5	Διάταξη μέτρησης θερμότητας (θερμιδόμετρο)	Τ.Π. - Κεφ. 7	ΝΑΙ		
7.1.6	Υδραυλική διασύνδεση (σωλήνες, ειδικά τεμάχια, φλάντζες)	Τ.Π. - Κεφ. 8	ΝΑΙ		
7.1.7	Δικλείδες απομόνωσης και εκκένωσης	Τ.Π. - Κεφ. 9	ΝΑΙ		
7.1.8	Δικλείδα αντεπιστροφής	Τ.Π. - Κεφ. 10	ΝΑΙ		
7.1.9	Φίλτρα προσαγωγής πρωτεύοντος - επιστροφής δευτερεύοντος σε οριζόντια θέση εύκολα προσβάσιμα	Τ.Π. - Κεφ. 11	ΝΑΙ		
7.1.10	Μανόμετρα προσαγωγής πρωτεύοντος / επιστροφής πρωτεύοντος	Τ.Π. - Κεφ. 12	ΝΑΙ		
7.1.11	Μονώσεις	Τ.Π. - Κεφ. 13	ΝΑΙ		

7.1.12	Αισθητήρια λήψης θερμοκρασιών μονάδας θερμοδομέτρης	Τ.Π. - Κεφ. 5, 6 & 7	ΝΑΙ		
7.1.13	Αισθητήρια λήψης εξωτερικής θερμοκρασίας καθώς και θερμοκρασιών επιστροφής / πρωτεύοντος / προσαγωγής δευτερεύοντος	Τ.Π. - Κεφ. 5, 6 & 7	ΝΑΙ		
7.1.14	Ηλεκτρικός πίνακας αυτοματισμών - τροφοδοσίας	Τ.Π. - Κεφ. 1, παρ. 4	ΝΑΙ		
7.1.15	Μεταλική βάση στήριξης από κουλοδοκούς με ηλεκτροστατική βαφή	Τ.Π. - Κεφ. 1, παρ. 3, παρ. 1.8	ΝΑΙ		
7.1.16	Δυνατότητα πλήρους συναρμολόγησης / αποσυναρμολόγησης των επί μέρους εξαρτημάτων	Τ.Π. - Κεφ. 1, παρ. 3	ΝΑΙ		
7.1.17	Σήμανση σωληνογραμμών εισόδου / εξόδου πρωτεύοντος δευτερεύοντος	Τ.Π. - Κεφ. 1, παρ. 8	ΝΑΙ		

8		ΕΓΓΡΑΦΑ & ΓΕΝΙΚΕΣ ΑΠΑΙΤΗΣΕΙΣ ΘΕΡΜΙΚΩΝ ΥΠΟΣΤΑΘΜΩΝ				
a)	ΗΛΜ Ν.01 και ΗΛΜ Ν.02	Εγγραφο Πιστοποιητικού καταλληλότητας CE σε συμμόρφωση με την οδηγία PED 97/23/EC που αφορά εξοπλισμό υπό πίεση.	Τ.Π. - Κεφ. 2, παρ. 2.10	NAI		
b)		Εγγραφο πιστοποίησης του κατασκευαστή για την εφαρμογή συστήματος ελέγχου ποιότητας της παραγωγής του (EN ISO 9001)	Τ.Π. - Κεφ. 2, παρ. 2.10	NAI		
c)		Διάγραμμα και τεύχη υπολογισμών θερμικής απόδοσης και συμπεριφοράς εναλλάκτη	Τ.Π. - Κεφ. 2, παρ. 2.8	NAI		
d)		Τεχνική έκθεση - πρόταση για την προληπτική συντήρηση-καθαρισμό του εναλλάκτη, διατυπωμένη και υπογεγραμμένη από τον κατασκευαστή αυτού.	Τ.Π. - Κεφ. 2, παρ. 2.9	NAI		
e)		Πιστοποιητικό Υδραυλικής Δοκιμής του κατασκευαστή του θερμικού υποσταθμού συνολικά κατά τον χρόνο παράδοσης του	Τ.Π. - Κεφ. 1, παρ. 12	NAI		
f)		Πιστοποιητικό λειτουργικού ελέγχου του κατασκευαστή θερμικού υποσταθμού (Inspection Release Note)	Τ.Π. - Κεφ. 1, παρ. 12	NAI		

	εκδιδόμενο από διαπιστευμένο φορέα κατά τον χρόνο παράδοσης του				
g)	Τεχνικό εγχειρίδιο λειτουργίας θερμικού υποσταθμού	Τ.Π. - Κεφ. 14	NAI		
h)	Ηλεκτρολογικό Σχέδιο συνδεσμολογίας προγραμματιστή λειτουργίας	Τ.Π. - Κεφ. 14	NAI		
i)	Κατασκευαστικά σχέδια θερμικών υποσταθμών (ένα για κάθε μέγεθος θερμικού υποσταθμού), όπου θα φαίνονται σε κλίμακα οι πραγματικές διαστάσεις του θερμικού υποσταθμού και των οργάνων και συσκευών αυτού και θα υπάρχει αναλυτικός κατάλογος τεμαχίων για τα όργανα και εξαρτήματα του θερμικού υποσταθμού με τα επιλεγόμενα ονομαστικά κατασκευαστικά μεγέθη, όπως αυτά καθορίζονται στις προδιαγραφές	Τ.Π. - Κεφ. 14	NAI		
j)	Πλήρεις καταλόγους ανταλλακτικών (spare parts) όλων των επιμέρους μερών του θερμικού υποσταθμού που διατίθενται από τα εκάστοτε εργοστάσια κατασκευής και παρέχουν μελλοντική υποστήριξη για τους συγκεκριμένους τύπους προϊόντων που θα εγκατασταθούν	Τ.Π. - Κεφ. 14	NAI		
k)	Οδηγό προσδιορισμού λειτουργικών σφαλμάτων (TROUBLE SHOOTING DIAGRAM).	Τ.Π. - Κεφ. 14	NAI		

l)	Τεχνική έκθεση λειτουργίας του ηλεκτρονικού προγραμματιστή λειτουργίας ως περιοριστή ροής & Ισχύος	Τ.Π. - Κεφ. 14	ΝΑΙ		
m)	Τεχνική έκθεση λειτουργία του ηλεκτρονικού προγραμματιστή λειτουργίας ως μονάδα ανίχνευσης έμφραξης εναλλάκτη	Τ.Π. - Κεφ. 14	ΝΑΙ		
n)	Τεχνική έκθεση λειτουργίας του Ρυθμιστή ως καταχωρητή δεδομένων (data logger)	Τ.Π. - Κεφ. 14	ΝΑΙ		
o)	Αναλυτική Τεχνική Έκθεση για την λειτουργία του υποσταθμού σε κτίρια με εγκατεστημένη αυτονομία ή χωρίς.	Τ.Π. - Κεφ. 14	ΝΑΙ		
p)	Συμμορφωση με τις απαιτήσεις τεχνικών προδιαγραφών για το σύστημα απομακρυσμένης λήψης μετρήσεων & ελέγχου θερμικών υποσταθμών.		ΝΑΙ		

Οι προαναφερόμενοι πίνακες στοιχείων τεχνικής προσφοράς πρέπει υποχρεωτικά επί ποινή αποκλεισμού να συμπληρωθούν από τον προμηθευτή.

Για τη συμπλήρωση των προαναφερόμενων πινάκων συμμόρφωσης, ο Υποψήφιος Ανάδοχος θα πρέπει να έχει υπόψη του τα παρακάτω:

- Στη Στήλη **ΤΕΧΝΙΚΗ ΠΡΟΔΙΑΓΡΑΦΗ**, περιγράφονται αναλυτικά οι αντίστοιχοι τεχνικοί όροι, υποχρεώσεις ή επεξηγήσεις, για τα οποία θα πρέπει να δοθούν αντίστοιχες απαντήσεις.
- Αν στη στήλη **ΟΥΣΙΑΣΤΙΚΗ ΑΠΑΙΤΗΣΗ** έχει συμπληρωθεί η λέξη ΝΑΙ ή έχουν δοθεί όρια τιμών των ζητούμενων μεγεθών σημαίνει ότι η αντίστοιχη προδιαγραφή είναι υποχρεωτική για τον Υποψήφιο Ανάδοχο και απαιτείται συμμόρφωση, η δε προδιαγραφή ή το αριθμητικό μέγεθος αυτής, ανάλογα με την περίπτωση, θεωρούνται ως απαράβατοι όροι σύμφωνα με την παρούσα Προκήρυξη. Προσφορές που δεν καλύπτουν πλήρως απαράβατους όρους απορρίπτονται ως απαράδεκτες. Αν η στήλη ΟΥΣΙΑΣΤΙΚΗ ΑΠΑΙΤΗΣΗ δεν έχει συμπληρωθεί με τη λέξη ΝΑΙ ή με κάποιον αριθμό, τότε η προδιαγραφή δεν είναι απαράβατος όρος. Προσφορές που δεν καλύπτουν τους μη απαράβατους όρους ή αποκλίνουν από αυτούς δεν απορρίπτονται.
- Όπου η απαίτηση εκφράζεται με αριθμητικό μέγεθος, με τη σχέση «μεγαλύτερο ή ίσο» ή «ίσο»,
- ή «μικρότερο ή ίσο», ή «μικρότερο» η **ΑΠΑΝΤΗΣΗ** του Υποψήφιου Αναδόχου είναι υποχρεωτικά
- με το αριθμητικό μέγεθος, ενώ συνδυαστικά μπορεί να διατυπωθεί και με «ΝΑΙ -κόμμα - και το
- αριθμητικό μέγεθος» (πχ «ΝΑΙ, 100»).
- Σε περίπτωση που το προσφερόμενο μέγεθος είναι μικρότερο από το υποχρεωτικά απαιτούμενο, η τεχνική προσφορά χαρακτηρίζεται «τεχνικά ανεπαρκής και απαράδεκτη» και επιφέρει την απόρριψη της προσφοράς στο σύνολό της, έπειτα από εισήγηση της αρμόδιας Επιτροπής.
- Στη στήλη **ΑΠΑΝΤΗΣΗ** σημειώνεται η απάντηση του Υποψήφιου Προμηθευτή που έχει τη μορφή
- ΝΑΙ/ΟΧΙ εάν η αντίστοιχη προδιαγραφή πληρούται ή όχι από την Προσφορά ή ένα αριθμητικό μέγεθος που δηλώνει την ποσότητα του αντίστοιχου χαρακτηριστικού στην Προσφορά. Απλή κατάφαση ή επεξήγηση δεν αποτελεί απόδειξη πλήρωσης της προδιαγραφής και η Επιτροπή έχει την υποχρέωση ελέγχου και επιβεβαίωσης της πλήρωσης της απαίτησης μέσα από προσφορά του Υποψηφίου και με χρήση των παραπομπών που δίνονται.
- Στη στήλη **ΠΑΡΑΠΟΜΠΗ ΣΕ ΕΔΑΦΙΟ ΤΗΣ ΤΕΧΝΙΚΗΣ ΠΡΟΣΦΟΡΑΣ** θα καταγραφεί η σαφής παραπομπή σε Παράρτημα της Τεχνικής Προσφοράς το οποίο θα περιλαμβάνει αριθμημένα Τεχνικά Φυλλάδια κατασκευαστών ή αναλυτικές τεχνικές περιγραφές των υπηρεσιών, του εξοπλισμού ή του

τρόπου διασύνδεσης και λειτουργίας ή αναφορές μεθοδολογίας εγκατάστασης και υποστήριξης κλπ., που κατά την

- κρίση του Υποψηφίου Αναδόχου τεκμηριώνουν τα στοιχεία των Πινάκων Συμμόρφωσης.
- Αντίστοιχα, στο τεχνικό φυλλάδιο (αν υποβάλλεται σε έντυπη μορφή) ή στην αναφορά, θα σημειωθεί (πχ υπογραμμιστεί) το σημείο που τεκμηριώνει τη συμφωνία και θα σημειωθεί η αντίστοιχη παράγραφος του Πίνακα Συμμόρφωσης στην οποία καταγράφεται η ζητούμενη προδιαγραφή . Η σήμανση των παραπομπών θα πρέπει να είναι η πλέον σαφής κατά περίπτωση, ώστε η Επιτροπή να μπορεί να επιβεβαιώνει την κάλυψη των απαιτήσεων. Σε περίπτωση ασαφειών παραπομπών, οι συναφείς προδιαγραφές είναι δυνατόν να χαρακτηρίζονται ως «μη καλυπτόμενες» κατά την κρίση της επιτροπής.

Ο πίνακας συμπληρώνεται πλήρως και σε όλο του το εύρος. Ο υποψήφιος απαντά και τοποθετείται σε όλα τα πεδία του πίνακα, ώστε να φαίνεται η πληρότητα και η ολοκλήρωση της πρότασής του.

Ο πίνακας συμπληρώνεται και παρουσιάζεται με την ίδια τάξη, σειρά, θέση και αρίθμηση, όπως ακριβώς αναπτύσσεται στην παρούσα Προκήρυξη.

Ο πίνακας συμπληρώνεται με αποκλειστική ευθύνη των Υποψηφίων Αναδόχων.

Τονίζεται ότι είναι υποχρεωτική, επί ποινή αποκλεισμού, η απάντηση σε όλα τα σημεία των ΠΙΝΑΚΩΝ ΣΥΜΜΟΡΦΩΣΗΣ και η παροχή όλων των πληροφοριών που ζητούνται.

Κοζάνη

ΣΥΝΤΑΧΘΗΚΕ/ΕΛΕΓΧΘΗΚΕ

Ιωάννης Γκουντιός

ΘΕΩΡΗΘΗΚΕ

Χρήστος Αντωνιάδης

Προϊστάμενος Γρ. Θ/Υ

Αναπλ. Δ/ντης Τηλεθέρμανσης

ΠΑΡΑΡΤΗΜΑ Η – ΧΡΟΝΙΚΟΣ ΠΡΟΓΡΑΜΜΑΤΙΣΜΟΣ**ΔΗΜΟΤΙΚΗ ΕΠΙΧΕΙΡΗΣΗ ΥΔΡΕΥΣΗΣ****ΑΠΟΧΕΤΕΥΣΗΣ ΚΟΖΑΝΗΣ**2^ο χλμ. Π.Ε.Ο. Κοζάνης – Θεσσαλονίκης,

ΤΚ 501 32 Κοζάνη

Τηλ: +30 24610 51500 / 51504

Φαξ: +30 24610 51550

Email: christos.antoniadis@deyakozeanis.org

Πληροφορίες : κ. Χρ. Αντωνιάδης

ΑΝΤΙΚΕΙΜΕΝΟ :**«Προμήθεια θερμικών υποσταθμών για την κάλυψη αναγκών σύνδεσης νέων καταναλωτών - Περίοδοι λειτουργίας 2026/2027 και 2027/2028»**

Αριθμός αναφοράς: ΤΘ 0598/2026

CPV: 42511100-2

ΠΡΟΥΠΟΛΟΓΙΖΟΜΕΝΗ ΔΑΠΑΝΗ:

55.000,00 € πλέον ΦΠΑ 24%

ΧΡΗΜΑΤΟΔΟΤΗΣΗ:

ΙΔΙΟΙ ΠΟΡΟΙ – 100%

Κ.Α. : 24-00-00

**ΠΑΡΑΡΤΗΜΑ Η
ΧΡΟΝΙΚΟΣ ΠΡΟΓΡΑΜΜΑΤΙΣΜΟΣ****ΚΟΖΑΝΗ
ΙΟΥΝΙΟΣ 2026**

Η Συνολική Προθεσμία για την ολοκλήρωση της παρούσας σύμβασης (Συμβατικός Χρόνος) καθορίζεται σε **ΔΥΟ ΜΗΝΕΣ (2)** με αφετηρία έναρξης την ημερομηνία υπογραφής της παρούσας Σύμβασης. Μέσα στο προαναφερόμενο χρονικό όριο ο ΠΡΟΜΗΘΕΥΤΗΣ θα πρέπει να ολοκληρώσει το φυσικό αντικείμενο της παρούσας σύμβασης σύμφωνα με τις διατάξεις του άρθρου 206 του Ν. 4412/2016 (ΦΕΚ 147^Α/08.08.2016) με την επιφύλαξη έγκρισης ενδεχόμενων παρατάσεων.

Τίθεται ΑΠΟΚΛΕΙΣΤΙΚΗ ΠΡΟΘΕΣΜΙΑ 60 Ημερών από την υπογραφή της σύμβασης για την παράδοση των θερμικών υποσταθμών ανεξαρτήτου θερμικής ισχύος.

Ο Συμβατικός Χρόνος δύναται να παραταθεί μετά από απόφαση του Αναθέτοντα Φορέα (ΔΣ ΔΕΥΑ ΚΟΖΑΝΗΣ) σύμφωνα με τις προαναφερόμενες διατάξεις, εφόσον συντρέχουν σωρευτικά οι ακόλουθες προϋποθέσεις:

- (α) τηρούνται οι όροι των διατάξεων του άρθρου 337 του Ν.4412/2016,
- (β) έχει εκδοθεί αιτιολογημένη απόφαση του αρμόδιου αποφαινόμενου οργάνου της αναθέτουσας αρχής (Δ.Σ. ΔΕΥΑ ΚΟΖΑΝΗΣ) μετά από γνωμοδότηση αρμόδιου συλλογικού οργάνου, είτε με πρωτοβουλία της αναθέτουσας αρχής και εφόσον συμφωνεί ο προμηθευτής είτε ύστερα από σχετικό αίτημα του προμηθευτή το οποίο υποβάλλεται υποχρεωτικά πριν από τη λήξη του συμβατικού χρόνου,
- γ) το χρονικό διάστημα της παράτασης είναι ίσο ή μικρότερο από τον αρχικό συμβατικό χρόνο παράδοσης.

Παράταση δύναται επίσης να δοθεί εφόσον συντρέχουν λόγοι ανωτέρας βίας. Στην περίπτωση παράτασης του συμβατικού χρόνου παράδοσης, ο χρόνος παράτασης δεν συνυπολογίζεται στο συμβατικό χρόνο παράδοσης. Η απόφαση παράτασης θα εκδίδεται εντός 15 ημερολογιακών ημερών από την υποβολή του σχετικού αιτήματος του προμηθευτή. Σε περίπτωση μη έκδοσης απόφασης θεωρείται το αίτημα παράτασης εκ μέρους του ΠΡΟΜΗΘΕΥΤΗ ως απορριφθέν. Στην περίπτωση παράτασης του συμβατικού χρόνου παράδοσης συνέπεια λόγων ανωτέρας βίας ή άλλων ιδιαιτέρως σοβαρών λόγων που καθιστούν αντικειμενικά αδύνατη την εμπρόθεσμη παράδοση των συμβατικών ειδών, δεν επιβάλλονται κυρώσεις. Σε κάθε άλλη περίπτωση παράτασης του συμβατικού χρόνου παράδοσης, επιβάλλονται οι κυρώσεις που προβλέπονται στο άρθρο 207.

Εάν λήξει ο συμβατικός χρόνος παράδοσης, χωρίς να υποβληθεί εγκαίρως αίτημα παράτασης ή, εάν λήξει ο χρόνος παράτασης, κατά τα ανωτέρω, χρόνος, χωρίς να παραδοθεί το υλικό, ο προμηθευτής κηρύσσεται έκπτωτος.

Ο προμηθευτής υποχρεούται να ειδοποιεί την υπηρεσία που εκτελεί την προμήθεια, την αποθήκη υποδοχής των υλικών και την επιτροπή παραλαβής, για την ημερομηνία που προτίθεται να παραδώσει το υλικό, τουλάχιστον πέντε (5) εργάσιμες ημέρες νωρίτερα.

Μετά από κάθε προσκόμιση υλικού στην αποθήκη υποδοχής αυτών, ο προμηθευτής υποχρεούται να υποβάλει στην υπηρεσία αποδεικτικό, θεωρημένο από τον υπεύθυνο της αποθήκης, στο οποίο αναφέρεται η ημερομηνία προσκόμισης, το υλικό, η ποσότητα και ο αριθμός της σύμβασης σε εκτέλεση της οποίας προσκομίστηκε.

Σε κάθε άλλη περίπτωση παράτασης του συμβατικού χρόνου παράδοσης, επιβάλλονται οι κυρώσεις που προβλέπονται στο άρθρο 207 του Ν. 4412/2016 (ΦΕΚ 147^Α/08.08.2016). Ο Ανάδοχος δεσμεύεται ότι κατά την υποβολή της προσφοράς του έχει λάβει υπόψη τους τις τοπικές συνθήκες υλοποίησης της προμήθειας καθώς επίσης και τους όρους και περιορισμούς που αναφέρονται στα Τεύχη της παρούσας διακήρυξης

συνεκτιμώντας επίσης και περιθώρια ασφαλείας για απρόοπτα συμβάντα καθώς και αναγκαίες εφεδρείες για εγγυημένη τήρηση των τμηματικών και τελικής προθεσμίας παράδοσης.

Ο Ανάδοχος δεσμεύεται ότι κατά την υποβολή της προσφοράς του έχει λάβει υπόψη τους τις τοπικές συνθήκες υλοποίησης της προμήθειας καθώς επίσης και τους όρους και περιορισμούς που αναφέρονται στα Τεύχη της παρούσας διακήρυξης συνεκτιμώντας επίσης και περιθώρια ασφαλείας για απρόοπτα συμβάντα καθώς και αναγκαίες εφεδρείες για εγγυημένη τήρηση των τμηματικών και τελικής προθεσμίας παράδοσης.

ΤΟΠΟΣ ΠΑΡΑΔΟΣΗΣ

ΘΕΣΗ: EL531

NTUS: GR 13300121

Περιφέρεια Δ. Μακεδονίας, Νομός Κοζάνης, Δ.Δ. Κοζάνης – ΚΟΖΑΝΗ

Κεντρικό Αντλιοστάσιο τηλεθέρμανσης Κοζάνης Α1/Α2 – Περιοχή ΚΑΣΛΑΣ – ΚΟΖΑΝΗ

ΠΑΡΑΔΟΣΗ ΠΡΟΪΟΝΤΩΝ

7.1 Η παραλαβή των προϊόντων θα γίνεται από τις επιτροπές της παραγράφου 3 του άρθρου 221 ως έχουν συσταθεί από την ΔΗΜΟΤΙΚΗ ΕΠΙΧΕΙΡΗΣΗ ΥΔΡΕΥΣΗΣ ΑΠΟΧΕΤΕΥΣΗΣ ΚΟΖΑΝΗΣ σύμφωνα με τις διατάξεις του άρθρου 208 του Ν.4412/2016.

7.2 Κατά τη διαδικασία παραλαβής των υλικών διενεργείται ποιοτικός και ποσοτικός έλεγχος και καλείται να παραστεί, εφόσον το επιθυμεί, ο προμηθευτής. Στην παρούσα σύμβαση προβλέπεται ο ποιοτικός έλεγχος να γίνει με τους παρακάτω τρόπους:

Α) Μακροσκοπικός έλεγχος

- α) Με μακροσκοπική εξέταση (έλεγχος συσκευασίας, φθορές, χτυπήματα κλπ.),
- β) Με ποσοτικό έλεγχο,
- γ) Επαλήθευση των παραδιδόμενων προϊόντων,
- ε) Με έλεγχο της πληρότητας των συνοδευτικών εγγράφων, υλικού τεκμηρίωσης και πιστοποιητικών ως αυτά καθορίζονται στα συμβατικά τεύχη,

Μετά την ολοκλήρωση του μακροσκοπικού ως ανωτέρω ελέγχου ο οποίος θα πρέπει να ολοκληρωθεί το αργότερο εντός 15 ημερολογιακών ημερών από την παράδοση των προϊόντων, συντάσσεται από την επιτροπή παραλαβής ΠΡΩΤΟΚΟΛΛΟ ΠΡΟΣΩΡΙΝΗΣ ΠΑΡΑΛΑΒΗΣ ή ΑΠΟΡΡΙΨΗΣ.

Β) Λειτουργικός Έλεγχος

(α) ελέγχεται η συμμόρφωση των προσφερόμενων προϊόντων με τις απαιτήσεις ποιότητας ως προδιαγράφονται στις τεχνικές προδιαγραφές και το φύλλο συμμόρφωσης.

Μετά την ολοκλήρωση του ΛΕΙΤΟΥΡΓΙΚΟΥ ως ανωτέρω ελέγχου ο οποίος θα πρέπει να ολοκληρωθεί το αργότερο εντός 30 ημερολογιακών ημερών μετά την σύνταξη του πρωτοκόλλου ΠΡΟΣΩΡΙΝΗΣ ΠΑΡΑΛΑΒΗΣ, συντάσσεται από την επιτροπή παραλαβής και ΠΡΩΤΟΚΟΛΛΟ ΟΡΙΣΤΙΚΗΣ ΠΑΡΑΛΑΒΗΣ ή ΑΠΟΡΡΙΨΗΣ με τα αποτελέσματα των ελέγχων τούτων.

Μετά την ολοκλήρωση της ως άνω διαδικασίας η Επιτροπή Παραλαβής μπορεί:

- α) να παραλάβει το υλικό,

- β) να παραλάβει το υλικό με παρατηρήσεις λόγω αποκλίσεων από τις τεχνικές προδιαγραφές της σύμβασης,
 γ) να απορρίψει το υλικό.

Το κόστος διενέργειας των ανωτέρω ελέγχων επιβαρύνει σε κάθε περίπτωση τον προμηθευτή.

Κατά τα λοιπά ακολουθείται η διαδικασία ως καθορίζεται με σαφήνεια στο άρθρο 208 του Ν.4412/2016.

Αν η παραλαβή των προϊόντων και η σύνταξη των σχετικών πρωτοκόλλων δεν πραγματοποιηθεί από την επιτροπή παραλαβής μέσα στους προαναφερόμενους χρόνους, θεωρείται ότι η παραλαβή συντελέστηκε αυτοδίκαια, με κάθε επιφύλαξη των δικαιωμάτων της Αναθέτουσας Αρχής και εκδίδεται προς τούτο σχετική απόφαση του αρμοδίου αποφαινόμενου οργάνου, με βάση μόνο το θεωρημένο από την υπηρεσία που παραλαμβάνει τα υλικά αποδεικτικό προσκόμισης τούτων, σύμφωνα δε με την απόφαση αυτή η αποθήκη του φορέα εκδίδει δελτίο εισαγωγής του υλικού και εγγραφής του στα βιβλία της, προκειμένου να πραγματοποιηθεί η πληρωμή του προμηθευτή.

Ανεξάρτητα από την, κατά τα ανωτέρω, αυτοδίκαιη παραλαβή και την πληρωμή του προμηθευτή, πραγματοποιούνται οι προβλεπόμενοι από την σύμβαση έλεγχοι από επιτροπή που συγκροτείται με απόφαση του αρμοδίου αποφαινόμενου οργάνου, στην οποία δεν μπορεί να συμμετέχουν ο πρόεδρος και τα μέλη της επιτροπής που δεν πραγματοποίησε την παραλαβή στον προβλεπόμενο από την σύμβαση χρόνο. Η παραπάνω επιτροπή παραλαβής προβαίνει σε όλες τις διαδικασίες παραλαβής που προβλέπονται από την σύμβαση και το άρθρο 208 και συντάσσει τα σχετικά πρωτόκολλα. Οι εγγυητικές επιστολές προκαταβολής και καλής εκτέλεσης δεν επιστρέφονται πριν από την ολοκλήρωση όλων των προβλεπόμενων από τη σύμβαση ελέγχων και τη σύνταξη των σχετικών πρωτοκόλλων, σύμφωνα με τα οριζόμενα στο άρθρο 72. Οποιαδήποτε ενέργεια που έγινε από την αρχική επιτροπή παραλαβής, δεν λαμβάνεται υπόψη.

Τα υπό προμήθεια προϊόντα **μπορούν να τεθούν σε επιχειρησιακή εκμετάλλευση μόνο μετά την οριστική παραλαβή τους** από τον φορέα.

Ο Ανάδοχος είναι υποχρεωμένος να λάβει όλα τα απαιτούμενα μέτρα για την διασφάλιση της ορθής ποσότητας και ποιότητας των προϊόντων, της προμήθειας, της φόρτωσης, μεταφοράς, διακίνησης και μεταφόρτωσης αυτού και να διαθέσει τον απαιτούμενο για το σκοπό αυτό εξοπλισμό, μέσα, οχήματα και προσωπικό. Είναι επίσης υποχρεωμένος να τηρεί όλους τους κανονισμούς ασφάλειας, είτε αυτοί προκύπτουν από αστυνομικές διατάξεις, είτε από την νομοθεσία. Η τήρηση των κανονισμών ασφάλειας αναφέρεται τόσο για το προσωπικό, όσο και για τα μηχανήματα, αυτοκίνητα, βυτία και λοιπό εξοπλισμό που θα χρησιμοποιήσει κατά την εκτέλεση της προμήθειας. Οφείλει δε με δικές του δαπάνες να προβαίνει στην τήρηση των μέτρων ασφαλείας κατά την φορτοεκφόρτωση, μεταφορά, διακίνηση, παράδοση και αποθήκευση των προϊόντων είτε αυτές προκύπτουν από αστυνομικές διατάξεις είτε από την νομοθεσία. Η τήρηση των κανονισμών ασφάλειας αναφέρεται τόσο για το προσωπικό, όσο και για τα μηχανήματα, αυτοκίνητα, και λοιπό εξοπλισμό που θα χρησιμοποιήσει κατά την εκτέλεση της προμήθειας.

Κοζάνη

ΣΥΝΤΑΧΘΗΚΕ/ΕΛΕΓΧΘΗΚΕ

Ιωάννης Γκουντιός

ΘΕΩΡΗΘΗΚΕ

Χρήστος Αντωνιάδης

Προϊστάμενος Γρ. Θ/Υ

Αναπλ. Δ/ντης Τηλεθέρμανσης