

26PROC019314712 2026-06-25

Αριθ. Πρωτ.: 10977

Ημερομηνία: 25.06.2026

ΔΙΑΓΩΝΙΣΜΟΣ ΚΑΤΩ ΤΩΝ ΟΡΙΩΝ ΤΔ- 120/25



ΣΤΑΘΕΡΕΣ ΣΥΓΚΟΙΝΩΝΙΕΣ ΜΟΝΟΠΡΟΣΩΠΗ Α.Ε.

**ΠΡΟΜΗΘΕΙΑ, ΕΓΚΑΤΑΣΤΑΣΗ & ΘΕΣΗ ΣΕ ΛΕΙΤΟΥΡΓΙΑ ΠΙΝΑΚΙΔΩΝ
ΠΛΗΡΟΦΟΡΗΣΗΣ ΕΠΙΒΑΤΙΚΟΥ ΚΟΙΝΟΥ ΣΤΗ ΓΡΑΜΜΗ 1 ΤΗΣ
ΣΤΑΣΥ**

ΙΟΥΝΙΟΣ 2026

Περιεχόμενα

1.	ΑΝΑΘΕΤΩΝ ΦΟΡΕΑΣ ΚΑΙ ΑΝΤΙΚΕΙΜΕΝΟ ΣΥΜΒΑΣΗΣ	3
1.1	ΣΤΟΙΧΕΙΑ ΑΝΑΘΕΤΟΝΤΑ ΦΟΡΕΑ	3
1.2	ΣΤΟΙΧΕΙΑ ΔΙΑΔΙΚΑΣΙΑΣ-ΧΡΗΜΑΤΟΔΟΤΗΣΗ	4
1.3	ΣΥΝΟΠΤΙΚΗ ΠΕΡΙΓΡΑΦΗ ΦΥΣΙΚΟΥ ΚΑΙ ΟΙΚΟΝΟΜΙΚΟΥ ΑΝΤΙΚΕΙΜΕΝΟΥ ΤΗΣ ΣΥΜΒΑΣΗΣ	4
1.4	ΘΕΣΜΙΚΟ ΠΛΑΙΣΙΟ.....	5
1.5	ΠΡΟΘΕΣΜΙΑ ΠΑΡΑΛΑΒΗΣ ΠΡΟΣΦΟΡΩΝ ΚΑΙ ΔΙΕΝΕΡΓΕΙΑ ΔΙΑΓΩΝΙΣΜΟΥ	8
1.6	ΔΗΜΟΣΙΟΤΗΤΑ	8
1.7	ΑΡΧΕΣ ΕΦΑΡΜΟΖΟΜΕΝΕΣ ΣΤΗ ΔΙΑΔΙΚΑΣΙΑ ΣΥΝΑΨΗΣ	8
2.	ΓΕΝΙΚΟΙ ΚΑΙ ΕΙΔΙΚΟΙ ΟΡΟΙ ΣΥΜΜΕΤΟΧΗΣ.....	10
2.1	ΓΕΝΙΚΕΣ ΠΛΗΡΟΦΟΡΙΕΣ	10
2.1.1	Έγγραφο της σύμβασης.....	10
2.1.2	Επικοινωνία - Πρόσβαση στα έγγραφα της Σύμβασης.....	10
2.1.3α	Επίσκεψη στις εγκαταστάσεις (Απαιτείται).....	10
2.1.3β	Παροχή Διευκρινίσεων	11
2.1.4	Γλώσσα	11
2.1.5	Εγγυήσεις.....	12
2.1.6	Προστασία Προσωπικών Δεδομένων	13
2.2	ΔΙΚΑΙΩΜΑ ΣΥΜΜΕΤΟΧΗΣ - ΚΡΙΤΗΡΙΑ ΠΟΙΟΤΙΚΗΣ ΕΠΙΛΟΓΗΣ	13
2.2.1	Δικαίωμα συμμετοχής	13
2.2.2	Εγγύηση συμμετοχής.....	14
2.2.3	Λόγοι αποκλεισμού.....	15
2.2.4	Καταλληλότητα άσκησης επαγγελματικής δραστηριότητας.....	20
2.2.5	Οικονομική και χρηματοοικονομική εάρκεια	20
2.2.6	Τεχνική και επαγγελματική ικανότητα	21
2.2.7	Πρότυπα διασφάλισης ποιότητας και πρότυπα περιβαλλοντικής διαχείρισης.....	21
2.2.8	Στήριξη στην ικανότητα τρίτων - Υπεργολαβία	21
2.2.9	Κανόνες απόδειξης ποιοτικής επιλογής	22
2.3	ΚΡΙΤΗΡΙΑ ΑΝΑΘΕΣΗΣ	32
2.3.1	Κριτήριο ανάθεσης.....	32
2.3.2	Βαθμολόγηση και κατάταξη προσφορών.....	32
2.3.3	Ηλεκτρονικοί πλειστηριασμοί.....	33
2.4	ΚΑΤΑΡΤΙΣΗ - ΠΕΡΙΕΧΟΜΕΝΟ ΠΡΟΣΦΟΡΩΝ	33
2.4.1	Γενικοί όροι υποβολής προσφορών.....	33
2.4.2	Χρόνος και Τρόπος υποβολής προσφορών.....	33
2.4.3.2.	Τεχνική προσφορά	37
2.4.4	Περιεχόμενα Φακέλου «Οικονομική Προσφορά» / Τρόπος σύνταξης και υποβολής οικονομικών προσφορών 38	
2.4.5	Χρόνος ισχύος των προσφορών.....	39
2.4.6	Λόγοι απόρριψης προσφορών.....	40
3.	ΔΙΕΝΕΡΓΕΙΑ ΔΙΑΔΙΚΑΣΙΑΣ - ΑΞΙΟΛΟΓΗΣΗ ΠΡΟΣΦΟΡΩΝ	42
3.1	ΑΠΟΣΦΡΑΓΙΣΗ ΚΑΙ ΑΞΙΟΛΟΓΗΣΗ ΠΡΟΣΦΟΡΩΝ	42
3.2	ΠΡΟΣΚΛΗΣΗ ΥΠΟΒΟΛΗΣ ΔΙΚΑΙΟΛΟΓΗΤΙΚΩΝ ΠΡΟΣΩΡΙΝΟΥ ΑΝΑΔΟΧΟΥ - ΔΙΚΑΙΟΛΟΓΗΤΙΚΑ ΠΡΟΣΩΡΙΝΟΥ ΑΝΑΔΟΧΟΥ.....	44
3.3	ΚΑΤΑΚΥΡΩΣΗ - ΣΥΝΑΨΗ ΣΥΜΒΑΣΗΣ.....	45
3.4	ΠΡΟΔΙΚΑΣΤΙΚΕΣ ΠΡΟΣΦΥΓΕΣ - ΠΡΟΣΩΡΙΝΗ ΚΑΙ ΟΡΙΣΤΙΚΗ ΔΙΚΑΣΤΙΚΗ ΠΡΟΣΤΑΣΙΑ	47
3.5	ΜΑΤΑΙΩΣΗ ΔΙΑΔΙΚΑΣΙΑΣ	50
4.	ΟΡΟΙ ΕΚΤΕΛΕΣΗΣ ΤΗΣ ΣΥΜΒΑΣΗΣ	52
4.1	ΕΓΓΥΗΣΕΙΣ	52
4.1.2	ΕΓΓΥΗΣΗ ΚΑΛΗΣ ΛΕΙΤΟΥΡΓΙΑΣ (ΑΠΑΙΤΕΙΤΑΙ).....	53
4.2	ΣΥΜΒΑΤΙΚΟ ΠΛΑΙΣΙΟ - ΕΦΑΡΜΟΣΤΕΑ ΝΟΜΟΘΕΣΙΑ	53
4.3	ΌΡΟΙ ΕΚΤΕΛΕΣΗΣ ΤΗΣ ΣΥΜΒΑΣΗΣ	53
4.4	ΥΠΕΡΓΟΛΑΒΙΑ	54
4.5	ΤΡΟΠΟΠΟΙΗΣΗ ΣΥΜΒΑΣΗΣ ΚΑΤΑ ΤΗ ΔΙΑΡΚΕΙΑ ΤΗΣ	54

4.6	ΔΙΚΑΙΩΜΑ ΜΟΝΟΜΕΡΟΥΣ ΛΥΣΗΣ ΤΗΣ ΣΥΜΒΑΣΗΣ.....	55
5.	ΕΙΔΙΚΟΙ ΟΡΟΙ ΕΚΤΕΛΕΣΗΣ ΤΗΣ ΣΥΜΒΑΣΗΣ.....	56
5.1	ΤΡΟΠΟΣ ΠΛΗΡΩΜΗΣ	56
5.2	ΚΗΡΥΞΗ ΟΙΚΟΝΟΜΙΚΟΥ ΦΟΡΕΑ ΕΚΠΤΩΤΟΥ - ΚΥΡΩΣΕΙΣ	57
5.3	ΔΙΟΙΚΗΤΙΚΕΣ ΠΡΟΣΦΥΓΕΣ ΚΑΤΑ ΤΗ ΔΙΑΔΙΚΑΣΙΑ ΕΚΤΕΛΕΣΗΣ ΤΩΝ ΣΥΜΒΑΣΕΩΝ.....	59
5.4	ΔΙΚΑΣΤΙΚΗ ΕΠΙΛΥΣΗ ΔΙΑΦΟΡΩΝ	59
6.	ΧΡΟΝΟΣ ΚΑΙ ΤΡΟΠΟΣ ΕΚΤΕΛΕΣΗΣ.....	60
6.1	ΠΑΡΑΚΟΛΟΥΘΗΣΗ ΤΗΣ ΣΥΜΒΑΣΗΣ - ΧΡΟΝΟΣ ΠΑΡΑΔΟΣΗΣ	60
6.2	ΠΑΡΑΛΑΒΗ ΑΝΤΙΚΕΙΜΕΝΟΥ ΤΗΣ ΣΥΜΒΑΣΗΣ - ΧΡΟΝΟΣ ΚΑΙ ΤΡΟΠΟΣ ΠΑΡΑΛΑΒΗΣ.....	61
6.3	ΕΙΔΙΚΟΙ ΟΡΟΙ ΝΑΥΛΩΣΗΣ – ΑΣΦΑΛΙΣΗΣ - ΑΝΑΚΟΙΝΩΣΗΣ ΦΟΡΤΩΣΗΣ ΚΑΙ ΠΟΙΟΤΙΚΟΥ ΕΛΕΓΧΟΥ ΣΤΟ ΕΞΩΤΕΡΙΚΟ.....	62
6.4	ΑΠΟΡΡΙΨΗ ΤΟΥ ΑΝΤΙΚΕΙΜΕΝΟΥ ΤΗΣ ΣΥΜΒΑΣΗΣ – ΑΝΤΙΚΑΤΑΣΤΑΣΗ	63
6.5	ΔΕΙΓΜΑΤΑ – ΔΕΙΓΜΑΤΟΛΗΨΙΑ – ΕΡΓΑΣΤΗΡΙΑΚΕΣ ΕΞΕΤΑΣΕΙΣ	63
6.6	ΕΓΓΥΗΜΕΝΗ ΛΕΙΤΟΥΡΓΙΑ ΠΡΟΜΗΘΕΙΑΣ – (ΑΠΑΙΤΕΙΤΑΙ).....	63
6.7	ΑΝΑΠΡΟΣΑΡΜΟΓΗ ΤΙΜΗΣ.....	63
	ΠΑΡΑΡΤΗΜΑΤΑ.....	64
	ΠΑΡΑΡΤΗΜΑ Ι – ΤΕΧΝΙΚΕΣ ΠΡΟΔΙΑΓΡΑΦΕΣ	65
	1. ΑΝΤΙΚΕΙΜΕΝΟ ΤΟΥ ΔΙΑΓΩΝΙΣΜΟΥ.....	65
	2. ΠΕΡΙΓΡΑΦΗ ΥΦΙΣΤΑΜΕΝΟΥ ΣΥΣΤΗΜΑΤΟΣ ΠΙΝΑΚΙΩΝ ΠΛΗΡΟΦΟΡΗΣΗΣ ΕΠΙΒΑΤΩΝ (ΠΠΕ)	65
	3. ΠΕΡΙΓΡΑΦΗ ΝΕΟΥ ΣΥΣΤΗΜΑΤΟΣ ΠΙΝΑΚΙΩΝ ΠΛΗΡΟΦΟΡΗΣΗΣ ΕΠΙΒΑΤΩΝ.....	66
	3.1 Γενικές Πληροφορίες.....	66
	3.2 Τεχνικές προδιαγραφές πάνελ οθόνης LED.....	67
	3.3 Οπτικά Χαρακτηριστικά οθόνης Full Matrix Πινακίδας.....	67
	3.4 Δυνατότητες απεικόνισης Πινακίδας.....	67
	3.5 Πλαίσιο πινακίδας.....	68
	3.6 Ηλεκτρολογικός και ηλεκτρονικός εξοπλισμός πινακίδας.....	69
	3.7 Τοπικός Ελεγκτής Πινακίδας.....	70
	3.8 Τοπικός υπολογιστής πινακίδας (SBC).....	71
	3.9 Τοπικό Ethernet switch.....	71
	3.10 Μετάδοση ήχου.....	72
	3.11 Λογισμικό ελέγχου.....	72
	3.12 Ηλεκτρικά και περιβαλλοντικά χαρακτηριστικά Πινακίδας.....	73
	4. ΜΗΝΥΜΑΤΑ ΠΛΗΡΟΦΟΡΗΣΗΣ ΠΙΝΑΚΙΔΑΣ.....	73
	5. ΑΠΟΞΗΛΩΣΗ ΥΦΙΣΤΑΜΕΝΗΣ ΠΙΝΑΚΙΔΑΣ (ΑΠΟ ΤΟΝ ΑΝΑΔΟΧΟ)	74
	6. ΕΓΚΑΤΑΣΤΑΣΗ ΝΕΑΣ ΠΙΝΑΚΙΔΑΣ (ΑΠΟ ΤΟΝ ΑΝΑΔΟΧΟ)	74
	7. ΔΟΚΙΜΕΣ ΕΓΚΑΤΑΣΤΑΣΗΣ ΚΑΙ ΘΕΣΗ ΣΕ ΛΕΙΤΟΥΡΓΙΑ ΝΕΑΣ ΠΙΝΑΚΙΔΑΣ (ΑΠΟ ΤΟΝ ΑΝΑΔΟΧΟ).....	74
	8. ΠΙΣΤΟΠΟΙΗΣΕΙΣ ΚΑΙ ΒΕΒΑΙΩΣΕΙΣ	75
	9. ΕΓΓΥΗΣΗ ΚΑΙ ΠΕΡΙΟΔΟΣ ΚΑΛΗΣ ΛΕΙΤΟΥΡΓΙΑΣ.....	75
	10. ΕΚΠΑΙΔΕΥΣΗ	75
	11. ΠΑΡΑΡΤΗΜΑΤΑ.....	76
	ΠΑΡΑΡΤΗΜΑ ΙΙ – ΥΠΟΔΕΙΓΜΑ ΟΙΚΟΝΟΜΙΚΗΣ ΠΡΟΣΦΟΡΑΣ	93
	ΠΑΡΑΡΤΗΜΑ ΙΙΙ – ΥΠΟΔΕΙΓΜΑΤΑ ΕΓΓΥΗΤΙΚΩΝ ΕΠΙΣΤΟΛΩΝ	95
	ΠΑΡΑΡΤΗΜΑ ΙV – ΠΟΛΙΤΙΚΗ ΠΡΟΣΤΑΣΙΑΣ ΠΡΟΣΩΠΙΚΩΝ ΔΕΔΟΜΕΝΩΝ ΓΙΑ ΤΗΝ ΑΝΑΘΕΣΗ ΚΑΙ ΕΚΤΕΛΕΣΗ ΔΗΜΟΣΙΩΝ ΣΥΜΒΑΣΕΩΝ.....	98
	ΠΑΡΑΡΤΗΜΑ V – ΥΠΕΥΘΥΝΗ ΔΗΛΩΣΗ (ΚΑΝΟΝΙΣΜΟΥ 2022/576 ΤΟΥ ΣΥΜΒΟΥΛΙΟΥ ΤΗΣ 8ΗΣ ΑΠΡΙΛΙΟΥ 2022)	110
	ΠΑΡΑΡΤΗΜΑ VI – ΕΕΕΣ	110

1. ΑΝΑΘΕΤΩΝ ΦΟΡΕΑΣ ΚΑΙ ΑΝΤΙΚΕΙΜΕΝΟ ΣΥΜΒΑΣΗΣ

1.1 Στοιχεία Αναθέτοντα Φορέα

Επωνυμία	ΣΤΑΘΕΡΕΣ ΣΥΓΚΟΙΝΩΝΙΕΣ ΜΟΝΟΠΡΟΣΩΠΗ Α.Ε. (ΣΤΑΣΥ)
Αριθμός Φορολογικού Μητρώου (Α.Φ.Μ.)	099939745
Κωδικός ηλεκτρονικής τιμολόγησης	1039.E00923.0001
Ταχυδρομική διεύθυνση	ΑΘΗΝΑΣ 67
Πόλη	ΑΘΗΝΑ
Ταχυδρομικός Κωδικός	105 52
Χώρα	ΕΛΛΑΔΑ
Κωδικός NUTS	EL 30
Τηλέφωνο	214 414 1096
Ηλεκτρονικό Ταχυδρομείο	tenders_contracts@stasy.gr kgram@stasy.gr
Γενική Διεύθυνση στο διαδίκτυο (URL)	www.stasy.gr

Είδος Αναθέτοντα Φορέα

Η ανώνυμη εταιρία, με την επωνυμία ΣΤΑΘΕΡΕΣ ΣΥΓΚΟΙΝΩΝΙΕΣ ΜΟΝΟΠΡΟΣΩΠΗ ΑΝΩΝΥΜΗ ΕΤΑΙΡΕΙΑ και το δ.τ. ΣΤΑΣΥ (εφεξής «ΣΤΑΣΥ»), ιδρύθηκε κατόπιν της απορρόφησης των εταιριών ΗΣΑΠ Α.Ε. και ΤΡΑΜ Α.Ε. από την ΑΜΕΛ Α.Ε. σύμφωνα με τις διατάξεις του Ν. 3920/2011. Η ΣΤΑΣΥ αποτελεί εταιρεία του ομίλου ΟΑΣΑ, υπάγεται δε, σύμφωνα με τις διατάξεις του άρθρου 7 παρ.1 του ν. 3920/2011, στον Ν. 3429/2005 περί ΔΕΚΟ και έχει ως κύρια αρμοδιότητα την εκτέλεση του συγκοινωνιακού έργου μέσα στα όρια της Περιφέρειας Αττικής, όπως αυτή ορίζεται στο ν. 3852/2010 (ΦΕΚ 87 Α'), εκτός από τις νήσους, οι οποίες εξυπηρετούν το γενικότερο δημόσιο συμφέρον, με τα (επίγεια και υπόγεια) μέσα σταθερής τροχιάς (αστικοί σιδηρόδρομοι, τροχιόδρομοι-τραμ και λοιπά μέσα σταθερής τροχιάς).

Στοιχεία Επικοινωνίας

- α) Τα έγγραφα της σύμβασης είναι διαθέσιμα για ελεύθερη, πλήρη, άμεση & δωρεάν ηλεκτρονική πρόσβαση μέσω της διαδικτυακής πύλης (www.promitheus.gov.gr) του ΟΠΣ ΕΣΗΔΗΣ
- β) Κάθε είδους επικοινωνία και ανταλλαγή πληροφοριών πραγματοποιείται μέσω του ΕΣΗΔΗΣ Προμήθειες και Υπηρεσίες (εφεξής ΕΣΗΔΗΣ), το οποίο είναι προσβάσιμο από τη Διαδικτυακή Πύλη (www.promitheus.gov.gr) του ΟΠΣ ΕΣΗΔΗΣ
- γ) Περαιτέρω πληροφορίες είναι διαθέσιμες από :
την προαναφερθείσα Γενική Διεύθυνση στο διαδίκτυο (URL): www.promitheus.gov.gr ή από την διεύθυνση www.stasy.gr.

1.2 Στοιχεία Διαδικασίας-Χρηματοδότηση

Είδος διαδικασίας

Ο διαγωνισμός θα διεξαχθεί με την ανοικτή διαδικασία του άρθρου 27 και του 264 του ν. 4412/16.

Χρηματοδότηση της σύμβασης

Φορέας χρηματοδότησης της παρούσας σύμβασης είναι η ΣΤΑΣΥ. Για την δαπάνη για την εν λόγω σύμβαση ελήφθη η Απόφαση Πολυετούς Ανάληψης Υποχρέωσης με αρ. ΑΔΑ: ΨΥ0ΒΟΡΛΟ-4ΚΤ / 23.06.2026 & Ε9Γ8ΟΡΛΟ-5Θ5 / 23.06.2026 (MR- 241654) με σχετική πίστωση του προϋπολογισμού του οικονομικού έτους 2026 του ως άνω Φορέα.

1.3 Συνοπτική Περιγραφή φυσικού και οικονομικού αντικείμενου της σύμβασης

Αντικείμενο της σύμβασης είναι η προμήθεια, εγκατάσταση και θέση σε λειτουργία 28 + 2 (εφεδρικών) Πινακίδων Πληροφόρησης Επιβατικού Κοινού (ΠΠΕ) στη Γραμμή 1 της ΣΤΑΣΥ.

Αναλυτική περιγραφή του αντικείμενου του παρόντος διαγωνισμού δίνεται στο [ΠΑΡΑΡΤΗΜΑ Ι - Τεχνικές Προδιαγραφές](#).

Τα προς προμήθεια είδη κατατάσσονται στον ακόλουθο κωδικό του Κοινού Λεξιλογίου δημοσίων συμβάσεων (CPV:48813000-0).

Η εκτιμώμενη αξία της σύμβασης ανέρχεται στο ποσό των τριακοσίων είκοσι πέντε χιλιάδων ευρώ (325.000,00 €) άνευ ΦΠΑ.

Η σύμβαση θα ανατεθεί με το κριτήριο της πλέον συμφέρουσας από οικονομική άποψη προσφοράς, βάσει τιμής, στο σύνολο, σύμφωνα με το [ΠΑΡΑΡΤΗΜΑ ΙΙ - Υπόδειγμα Οικονομικής Προσφοράς](#).

Οι ενδιαφερόμενοι οικονομικοί φορείς θα πρέπει να καταθέσουν ένα (1) δείγμα (οθόνη πλήρης έτοιμη προς χρήση), με σκοπό να δοκιμαστεί η αποτελεσματικότητα των προσφερόμενων ειδών αλλά και η συμπεριφορά των ως προς το υπόλοιπο δίκτυο Σηματοδότησης Γραμμής 1. Το προς αξιολόγηση δείγμα θα κατατεθεί το αργότερο κατά την καταληκτική ημερομηνία και ώρα (παρ.1.5) υποβολής προσφορών στο Τμήμα της Κεντρική Γραμματείας της ΣΤΑΣΥ., μαζί με τα δικαιολογητικά της παρ. 2.4.2.5.

Για την αξιολόγηση των παραγράφων 3.4 και 3.11, ο οικονομικός φορέας θα εγκαταστήσει το λογισμικό ελέγχου και παραμετροποίησης των ρυθμίσεων της πινακίδας, σε υπολογιστικό σύστημα που θα διαθέσει η ΣΤΑΣΥ για αυτό το λόγο.

Οι οικονομικοί φορείς θα κάνουν επίδειξη των δυνατοτήτων που αναφέρονται στις παραγράφους 3.4 και 3.11. του [Παραρτήματος Ι - Τεχνικές Προδιαγραφές](#) ώστε η επιτροπή αξιολόγησης να συμπληρώσει τον πίνακα συμμόρφωσης του δείγματος. Μετά το πέρας των δοκιμών το λογισμικό θα απεγκατασταθεί.

Για την αξιολόγηση της παραγράφου 4 του [Παραρτήματος Ι - Τεχνικές Προδιαγραφές](#), ο οικονομικός φορέας θα εφαρμόσει τις απαιτήσεις της ώστε όταν η πινακίδα λάβει δεδομένα από τον ALTPIS να τα εμφανίσει σύμφωνα με τα ζητούμενα της παραγράφου 4 των Τεχνικών Προδιαγραφών.

Η επιτυχής ή μη αξιολόγηση (από την επιτροπή διενέργειας διαγωνισμού) θα γίνει σύμφωνα με τα τεθέντα κριτήρια του διαγωνισμού αυτού αλλά και με την εμφάνιση ή μη προβλημάτων στο σύστημα Σηματοδότησης της Γραμμής 1.

Η συνολική δοκιμαστική λειτουργία δεν θα διαρκέσει πέραν του ενός μήνα.

Στην περίπτωση θετικής αξιολόγησης του οικονομικού φορέα (τόσο σε επίπεδο λογισμικού όσο και σε επίπεδο εξοπλισμού) τότε και μόνο τότε ο οικονομικός φορέας θα συνεχίζει να συμμετέχει στην διαγωνιστική διαδικασία.

Απορριφθέντα δείγματα θα επιστρέφονται αδαπάνως στους οικονομικούς φορείς όπως επίσης και τα δείγματα που έγιναν αποδεκτά θα επιστρέφονται αδαπάνως στους οικονομικούς φορείς .

Η ΣΤΑΣΥ διατηρεί το δικαίωμα να παρευρεθεί στις Εργοστασιακές Δοκιμές Αποδοχής (Factory Acceptance Tests) οι οποίες θα διεξαχθούν επί του δείγματος που προτίθενται να παραδώσουν.

Ο οικονομικός φορέας υποχρεωτικά θα ειδοποιήσει την ΣΤΑΣΥ για την διεξαγωγή των δοκιμών αυτών στο χώρο του κατασκευαστή. Τα έντυπα δοκιμών θα παραδοθούν με το δείγμα στην ΣΤΑΣΥ.

Οι οικονομικοί φορείς που θα συμμετάσχουν στη διαδικασία υποβολής προσφοράς, θα πρέπει εντός 10 ημερών από την καταληκτική ημερομηνία υποβολής προσφοράς να προσκομίσουν το προσφερόμενο δείγμα προς δοκιμή. Τα δείγματα θα επιστραφούν στους οικονομικούς φορείς μετά τη λήξη της διαγωνιστικής διαδικασίας (κατακύρωση διαγωνισμού).

Προσφορές που θα υπερβαίνουν την προϋπολογιζόμενη δαπάνη, θα απορρίπτονται ως απαράδεκτες και δεν θα λαμβάνονται υπόψη κατά την αξιολόγηση.

Οι ενδιαφερόμενοι θα πρέπει να υποβάλλουν προσφορά για το σύνολο της προμήθειας.

Δεν επιτρέπεται προσφορά για μικρότερη ποσότητα από τη ζητούμενη.

Δεν επιτρέπονται εναλλακτικές προσφορές.

Η Σύμβαση τίθεται σε ισχύ από την ημερομηνία της τελευταίας χρονικά υπογραφής της ή από άλλη ημερομηνία που ορίζεται σε αυτήν. Η παράδοση του αντικειμένου της σύμβασης πρέπει να έχει ολοκληρωθεί εντός έξι (6) μηνών, κατά τις προβλέψεις του άρθρου 209 του ν.4412/16, της συμβάσεως ολοκληρουμένης με την ολοσχερή εκπλήρωση των αμοιβαίων συμβατικών υποχρεώσεων των δύο μερών σύμφωνα με τις προβλέψεις του άρθρου 202 του ν.4412/2016.

Η εκτέλεση του αντικειμένου της σύμβασης θα πραγματοποιηθεί σύμφωνα με τα οριζόμενα της παραγράφου 6.2 των Ειδικών Όρων Εκτέλεσης, της παρούσας διακήρυξης.

Τμηματικές παραδόσεις εντός του ανωτέρω χρονικού πλαισίου γίνονται δεκτές, κατόπιν συμφωνίας της ΣΤΑΣΥ και του Αναδόχου σύμφωνα με το χρονοδιάγραμμα προμήθειας - εγκατάστασης που θα υποβληθεί από τον ανάδοχο.

1.4 Θεσμικό πλαίσιο

Η ανάθεση και εκτέλεση της σύμβασης διέπονται από την κείμενη νομοθεσία και τις κατ' εξουσιοδότηση αυτής εκδοθείσες κανονιστικές πράξεις, όπως ισχύουν, και ιδίως:

- του ν. 4412/2016 (Α' 147) "Δημόσιες Συμβάσεις Έργων, Προμηθειών και Υπηρεσιών (προσαρμογή στις Οδηγίες 2014/24/ ΕΕ και 2014/25/ΕΕ)»,
- (δεν απαιτείται) του Κανονισμού 2022/576 του Συμβουλίου της 8ης Απριλίου 2022 και του υπ' αρ. 3697/06.07.2022 Ενημερωτικού εγγράφου της ΕΑΔΗΣΥ,

- του ν. 4622/19 (Α' 133) «Επιτελικό Κράτος: οργάνωση, λειτουργία & διαφάνεια της Κυβέρνησης, των κυβερνητικών οργάνων & της κεντρικής δημόσιας διοίκησης» και ιδίως του άρθρου 37,
- του ν. 4700/2020 (Α' 127) «Ενιαίο κείμενο Δικονομίας για το Ελεγκτικό Συνέδριο, ολοκληρωμένο νομοθετικό πλαίσιο για τον προσυμβατικό έλεγχο, τροποποιήσεις στον Κώδικα Νόμων για το Ελεγκτικό Συνέδριο, διατάξεις για την αποτελεσματική απονομή της δικαιοσύνης και άλλες διατάξεις» και ιδίως των άρθρων 324-337,
- του ν. 4013/2011 (Α' 204) «Σύσταση ενιαίας Ανεξάρτητης Αρχής Δημοσίων Συμβάσεων και Κεντρικού Ηλεκτρονικού Μητρώου Δημοσίων Συμβάσεων...»,
- του άρθρου 4 του π.δ. 118/07 (Α' 150), (δεν απαιτείται)
- του άρθρου 5 της απόφασης με αριθμ. 11389/1993 (Β' 185) του Υπουργού Εσωτερικών,
- του ν. 3548/2007 (Α' 68) «Καταχώριση δημοσιεύσεων των φορέων του Δημοσίου στο νομαρχιακό και τοπικό Τύπο και άλλες διατάξεις», (δεν απαιτείται)
- του ν. 4601/2019 (Α' 44) «Εταιρικοί μετασχηματισμοί και εναρμόνιση του νομοθετικού πλαισίου με τις διατάξεις της Οδηγίας 2014/55/ΕΕ του Ευρωπαϊκού Κοινοβουλίου και του Συμβουλίου της 16ης Απριλίου 2014 για την έκδοση ηλεκτρονικών τιμολογίων στο πλαίσιο δημοσίων συμβάσεων και λοιπές διατάξεις»,
- του ν. 3310/2005 (Α' 30) «Μέτρα για τη διασφάλιση της διαφάνειας και την αποτροπή καταστρατηγήσεων κατά τη διαδικασία σύναψης δημοσίων συμβάσεων», του π.δ/τος 82/1996 (Α' 66) «Ονομαστικοποίηση μετοχών Ελληνικών Ανωνύμων Εταιρειών που μετέχουν στις διαδικασίες ανάληψης έργων ή προμηθειών του Δημοσίου ή των νομικών προσώπων του ευρύτερου δημόσιου τομέα», της κοινής απόφασης των Υπουργών Ανάπτυξης και Επικρατείας με αρ. 20977/2007 (Β' 1673) σχετικά με τα «Δικαιολογητικά για την τήρηση των μητρώων του ν.3310/2005, όπως τροποποιήθηκε με το ν.3414/2005», καθώς και των υπουργικών αποφάσεων, οι οποίες εκδίδονται, κατ' εξουσιοδότηση του άρθρου 65 του ν. 4172/2013 (Α'167) για τον καθορισμό: α) των μη «συνεργάσιμων φορολογικά» κρατών και β) των κρατών με «προνομιακό φορολογικό καθεστώς» **(απαιτείται εφόσον η εκτιμώμενη αξία της σύμβασης υπερβαίνει το 1.000.000,00 ευρώ άνευ Φ.Π.Α),**
- του π.δ. 39/2017 (Α' 64) «Κανονισμός εξέτασης προδικαστικών προσφυγών ενώπιον της Α.Ε.Π.Π.»,
- της υπ' αριθμ. 57654/22.05.2017 Απόφασης του Υπουργού Οικονομίας και Ανάπτυξης με θέμα : "Ρύθμιση ειδικότερων θεμάτων λειτουργίας και διαχείρισης του Κεντρικού Ηλεκτρονικού Μητρώου Δημοσίων Συμβάσεων (ΚΗΜΔΗΣ)" (Β' 1781),
- της υπ' αριθμ. 64233/08.06.2021 (Β'2453/ 09.06.2021) Κοινής Απόφασης των Υπουργών Ανάπτυξης και Επενδύσεων και Ψηφιακής Διακυβέρνησης με θέμα «Ρυθμίσεις τεχνικών ζητημάτων που αφορούν την ανάθεση των Δημοσίων Συμβάσεων Προμηθειών και Υπηρεσιών με χρήση των επιμέρους εργαλείων και διαδικασιών του Εθνικού Συστήματος Ηλεκτρονικών Δημοσίων Συμβάσεων (ΕΣΗΔΗΣ)»,
- της αριθμ. Κ.Υ.Α. οικ. 60967 ΕΞ 2020 (Β' 2425/18.06.2020) «Ηλεκτρονική Τιμολόγηση στο πλαίσιο των Δημοσίων Συμβάσεων δυνάμει του ν. 4601/2019» (Α'44),

- της αριθμ. Κ.Υ.Α. οικ. 14900/21 (Β' 466): «Έγκριση σχεδίου Δράσης για τις Πράσινες Δημόσιες Συμβάσεις» (ΑΔΑ: ΨΡΤΟ46ΜΤΛΡ-Χ92), (δεν απαιτείται)
- του ν. 3419/2005 (Α' 297) «Γενικό Εμπορικό Μητρώο (Γ.Ε.ΜΗ.) και εκσυγχρονισμός της Επιμελητηριακής Νομοθεσίας»,
- του ν. 4635/2019 (Α'167) « Επενδύω στην Ελλάδα και άλλες διατάξεις» και ιδίως των άρθρων 85 επ,
- του ν. 4270/2014 (Α' 143) «Αρχές δημοσιονομικής διαχείρισης και εποπτείας (ενσωμάτωση της Οδηγίας 2011/85/ΕΕ) – δημόσιο λογιστικό και άλλες διατάξεις»,
- του π.δ. 80/2016 (Α' 145) «Ανάληψη υποχρεώσεων από τους Διατάκτες»,
- της παρ. Ζ του Ν. 4152/2013 (Α' 107) «Προσαρμογή της ελληνικής νομοθεσίας στην Οδηγία 2011/7 της 16.2.2011 για την καταπολέμηση των καθυστερήσεων πληρωμών στις εμπορικές συναλλαγές»,
- του ν. 4314/2014 (Α' 265) «Α) Για τη διαχείριση, τον έλεγχο και την εφαρμογή αναπτυξιακών παρεμβάσεων για την προγραμματική περίοδο 2014–2020, Β) Ενσωμάτωση της Οδηγίας 2012/17 του Ευρωπαϊκού Κοινοβουλίου και του Συμβουλίου της 13ης Ιουνίου 2012 (ΕΕ L 156/16.6.2012) στο ελληνικό δίκαιο, τροποποίηση του ν. 3419/2005 (Α' 297) και άλλες διατάξεις»,
- του ν. 4727/2020 (Α' 184) «Ψηφιακή Διακυβέρνηση (Ενσωμάτωση στην Ελληνική Νομοθεσία της Οδηγίας (ΕΕ) 2016/2102 και της Οδηγίας (ΕΕ) 2019/1024) – Ηλεκτρονικές Επικοινωνίες (Ενσωμάτωση στο Ελληνικό Δίκαιο της Οδηγίας (ΕΕ) 2018/1972 και άλλες διατάξεις»,
- του π.δ 28/2015 (Α' 34) «Κωδικοποίηση διατάξεων για την πρόσβαση σε δημόσια έγγραφα και στοιχεία»,
- του ν. 2859/2000 (Α' 248) «Κύρωση Κώδικα Φόρου Προστιθέμενης Αξίας»,
- του ν.2690/1999 (Α' 45) «Κύρωση του Κώδικα Διοικητικής Διαδικασίας και άλλες διατάξεις» και ιδίως των άρθρων 1,2, 7, 11 και 13 έως 15,
- του ν. 2121/1993 (Α' 25) «Πνευματική Ιδιοκτησία, Συγγενικά Δικαιώματα και Πολιτιστικά Θέματα»,
- του Κανονισμού (ΕΕ) 2016/679 του ΕΚ και του Συμβουλίου, της 27ης Απριλίου 2016, για την προστασία των φυσικών προσώπων έναντι της επεξεργασίας των δεδομένων προσωπικού χαρακτήρα και για την ελεύθερη κυκλοφορία των δεδομένων αυτών και την κατάργηση της οδηγίας 95/46/ΕΚ (Γενικός Κανονισμός για την Προστασία Δεδομένων) (Κείμενο που παρουσιάζει ενδιαφέρον για τον ΕΟΧ) ΟJ L 119,
- του ν. 4624/2019 (Α' 137) «Αρχή Προστασίας Δεδομένων Προσωπικού Χαρακτήρα, μέτρα εφαρμογής του Κανονισμού (ΕΕ) 2016/679 του Ευρωπαϊκού Κοινοβουλίου και του Συμβουλίου της 27ης Απριλίου 2016 για την προστασία των φυσικών προσώπων έναντι της επεξεργασίας προσωπικού χαρακτήρα και ενσωμάτωση στην εθνική νομοθεσία της Οδηγίας (ΕΕ) 2016/680 του Ευρωπαϊκού Κοινοβουλίου και του Συμβουλίου της 27ης Απριλίου 2016 και άλλες διατάξεις»,
- των σε εκτέλεση των ανωτέρω νόμων εκδοθεισών κανονιστικών πράξεων, των λοιπών διατάξεων που αναφέρονται ρητά ή απορρέουν από τα οριζόμενα στα συμβατικά

τεύχη της παρούσας, καθώς και του συνόλου των διατάξεων του ασφαλιστικού, εργατικού, κοινωνικού, περιβαλλοντικού και φορολογικού δικαίου που διέπει την ανάθεση και εκτέλεση της παρούσας σύμβασης, έστω και αν δεν αναφέρονται ρητά παραπάνω.

- της Απόφασης του αρμόδιου διοικούντος οργάνου για διενέργεια διαγωνισμού υπ'αρ 6667/ 02.04.2026,
- της Απόφασης του αρμόδιου διοικούντος οργάνου για συγκρότηση επιτροπής διαγωνισμών υπ'αρ. 630/22.12.2025,
- η Απόφαση Πολυετούς Ανάληψης Υποχρέωσης με αρ. ΑΔΑ: ΨΥ0ΒΟΡΛΟ-4ΚΤ / 23.06.2026 & Ε9Γ8ΟΡΛΟ-5Θ5 / 23.06.2026 (MR- 241654) με σχετική πίστωση του προϋπολογισμού του οικονομικού έτους 2026 του ως άνω Φορέα.

1.5 Προθεσμία παραλαβής προσφορών και διενέργεια διαγωνισμού

Η καταληκτική ημερομηνία παραλαβής των προσφορών είναι η **29^η Ιουλίου 2026 και ώρα 14:00.**

Η διαδικασία θα διενεργηθεί με χρήση του Εθνικού Συστήματος Ηλεκτρονικών Δημόσιων Συμβάσεων (ΕΣΗΔΗΣ) Προμήθειες και Υπηρεσίες του ΟΠΣ ΕΣΗΔΗΣ (Διαδικτυακή Πύλη www.promitheus.gov.gr).

1.6 Δημοσιότητα

A. -

B. Δημοσίευση σε εθνικό επίπεδο

Η Διακήρυξη καταχωρήθηκε στο Κεντρικό Ηλεκτρονικό Μητρώο Δημοσίων Συμβάσεων (ΚΗΜΔΗΣ) και στην Διαύγεια.

Τα έγγραφα της σύμβασης της παρούσας Διακήρυξης καταχωρήθηκαν στη σχετική ηλεκτρονική διαδικασία σύναψης δημόσιας σύμβασης στο ΕΣΗΔΗΣ, η οποία έλαβε Συστημικό Αύξοντα Αριθμό: 416122 και αναρτήθηκαν στη Διαδικτυακή Πύλη (www.promitheus.gov.gr) του ΟΠΣ ΕΣΗΔΗΣ.

Η Διακήρυξη καταχωρήθηκε και στην ιστοσελίδα της ΣΤΑΣΥ www.stasy.gr.

1.7 Αρχές εφαρμοζόμενες στη διαδικασία σύναψης

Οι οικονομικοί φορείς δεσμεύονται ότι:

α) τηρούν και θα εξακολουθήσουν να τηρούν κατά την εκτέλεση της σύμβασης, εφόσον επιλεγούν, τις υποχρεώσεις τους που απορρέουν από τις διατάξεις της περιβαλλοντικής, κοινωνικοασφαλιστικής και εργατικής νομοθεσίας, που έχουν θεσπιστεί με το δίκαιο της Ένωσης, το εθνικό δίκαιο, συλλογικές συμβάσεις ή διεθνείς διατάξεις περιβαλλοντικού, κοινωνικού και εργατικού δικαίου, οι οποίες απαριθμούνται στο Παράρτημα ΧΙV του Προσαρτήματος Β του ν. 4412/2016. Η τήρηση των εν λόγω υποχρεώσεων ελέγχεται και βεβαιώνεται από τα όργανα που επιβλέπουν την εκτέλεση των δημοσίων συμβάσεων και τις αρμόδιες δημόσιες αρχές και υπηρεσίες που ενεργούν εντός των ορίων της ευθύνης και της αρμοδιότητάς τους.

β) δεν θα ενεργήσουν αθέμιτα, παράνομα ή καταχρηστικά καθ'όλη τη διάρκεια της διαδικασίας ανάθεσης, αλλά και κατά το στάδιο εκτέλεσης της σύμβασης, εφόσον επιλεγούν.

γ) λαμβάνουν τα κατάλληλα μέτρα για να διαφυλάξουν την εμπιστευτικότητα των πληροφοριών που έχουν χαρακτηριστεί ως τέτοιες.

2. ΓΕΝΙΚΟΙ ΚΑΙ ΕΙΔΙΚΟΙ ΟΡΟΙ ΣΥΜΜΕΤΟΧΗΣ

2.1 Γενικές Πληροφορίες

2.1.1 Έγγραφα της σύμβασης

Τα έγγραφα της παρούσας διαδικασίας σύναψης είναι τα ακόλουθα:

- το Ευρωπαϊκό Ενιαίο Έγγραφο Σύμβασης [ΕΕΕΣ],
- η παρούσα διακήρυξη και τα παραρτήματά της

Παράρτημα Ι	Τεχνικές Προδιαγραφές
Παράρτημα ΙΙ	Υπόδειγμα Οικονομικής προσφοράς
Παράρτημα ΙΙΙ	Υπόδειγμα Εγγυητικών επιστολών (συμμετοχής και καλής εκτέλεσης),
Παράρτημα ΙV	Πολιτική Προστασίας Προσωπικών Δεδομένων για την Ανάθεση και Εκτέλεση Δημοσίων Συμβάσεων
Παράρτημα V	Υ.Δ. Κανονισμού 2022/576 του Συμβουλίου της 8ης Απριλίου 2022 (Δεν απαιτείται)
Παράρτημα VI	Ευρωπαϊκό Ενιαίο Έγγραφο Σύμβασης [ΕΕΕΣ]

- οι συμπληρωματικές πληροφορίες που τυχόν παρέχονται στο πλαίσιο της διαδικασίας, ιδίως σχετικά με τις προδιαγραφές και τα σχετικά δικαιολογητικά.

2.1.2 Επικοινωνία - Πρόσβαση στα έγγραφα της Σύμβασης

Όλες οι επικοινωνίες και ανταλλαγές πληροφοριών εκτελούνται μέσω της πλατφόρμας ΕΣΗΔΗΣ. "<http://www.promitheus.gov.gr>"

Όλες οι επικοινωνίες, οι κοινοποιήσεις, η παροχή διευκρινίσεων και η αποστολή στοιχείων πραγματοποιούνται αποκλειστικά μέσω της λειτουργικότητας "Επικοινωνία" και των αντίστοιχων υποφακέλων του ΕΣΗΔΗΣ Προμήθειες & Υπηρεσίες.

Ο χρόνος καταγραφής της Επικοινωνίας στο σύστημα αποτελεί πλήρη απόδειξη κοινοποίησης. Επικοινωνία εκτός συστήματος δεν λαμβάνεται υπόψη.

2.1.3α Επίσκεψη στις εγκαταστάσεις (Απαιτείται)

Προκειμένου να δοθεί στους οικονομικούς φορείς η δυνατότητα να διαμορφώσουν άποψη των τοπικών χώρων και εγκαταστάσεων της Σηματοδότησης Γραμμής 1, η ΣΤΑΣΥ θα διοργανώσει επίσκεψη στις εγκαταστάσεις της.

Η επίσκεψη θα πραγματοποιηθεί στις 06 Ιουλίου 2026 μεταξύ των ωρών 08.00 - 16.00

Η συμμετοχή στην επίσκεψη αυτή είναι υποχρεωτική για όλους τους οικονομικούς φορείς που επιθυμούν να συμμετάσχουν στο διαγωνισμό. Προς απόδειξη της συμμετοχής τους στην επίσκεψη θα δοθεί στους συμμετέχοντες «ΕΝΤΥΠΟ ΕΠΙΣΚΕΨΗΣ» υπογεγραμμένο από τον αρμόδιο υπάλληλο της ΣΤΑΣΥ, το οποίο οι οικονομικοί φορείς θα πρέπει να συμπεριλάβουν επί ποινή αποκλεισμού στο φάκελο «Δικαιολογητικών Συμμετοχής-Τεχνικής Προσφοράς».

Οι οικονομικοί φορείς θα πρέπει να δηλώσουν δικαίωμα συμμετοχής στην επίσκεψη αυτή αποστέλλοντας μήνυμα στο δικτυακό τόπο του διαγωνισμού μέσω της Διαδικτυακής

πύλης www.promitheus.gov.gr του Ε.Σ.Η.ΔΗ.Σ. το αργότερο δέκα πέντε (15) ημερών πριν από την επίσκεψη.

2.1.3β Παροχή Διευκρινίσεων

Τα σχετικά αιτήματα παροχής διευκρινίσεων υποβάλλονται ηλεκτρονικά, το αργότερο **οκτώ (8)** πριν την καταληκτική ημερομηνία υποβολής προσφορών και απαντώνται αντίστοιχα, στο πλαίσιο της παρούσας, στη σχετική ηλεκτρονική διαδικασία σύναψης δημόσιας σύμβασης στην πλατφόρμα του ΕΣΗΔΗΣ, η οποία είναι προσβάσιμη μέσω της διαδικτυακής πύλης <http://www.promitheus.gov.gr>. Αιτήματα παροχής συμπληρωματικών πληροφοριών – διευκρινίσεων υποβάλλονται από εγγεγραμμένους στο σύστημα οικονομικούς φορείς, δηλαδή από εκείνους που διαθέτουν σχετικά διαπιστευτήρια που τους έχουν χορηγηθεί (όνομα χρήστη και κωδικό πρόσβασης) και απαραίτητα το ηλεκτρονικό αρχείο με το κείμενο των ερωτημάτων είναι ηλεκτρονικά υπογεγραμμένο. Αιτήματα παροχής διευκρινίσεων που υποβάλλονται είτε με άλλο τρόπο είτε το ηλεκτρονικό αρχείο που τα συνοδεύει δεν είναι ηλεκτρονικά υπογεγραμμένο, δεν εξετάζονται. Τα αιτήματα διευκρινίσεων, υποβάλλονται ηλεκτρονικά μέσω του ΕΣΗΔΗΣ, με τη χρήση της λειτουργικότητας της «Επικοινωνίας».

Η ΣΤΑΣΥ μπορεί να παρατείνει την προθεσμία παραλαβής των προσφορών, ούτως ώστε όλοι οι ενδιαφερόμενοι οικονομικοί φορείς να μπορούν να λάβουν γνώση όλων των αναγκαίων πληροφοριών για την κατάρτιση των προσφορών στις ακόλουθες περιπτώσεις:

α) όταν, για οποιονδήποτε λόγο, πρόσθετες πληροφορίες, αν και ζητήθηκαν από τον οικονομικό φορέα έγκαιρα, δεν έχουν παρασχεθεί το αργότερο **τέσσερις (4)** πριν από την προθεσμία που ορίζεται για την παραλαβή των προσφορών.

β) όταν τα έγγραφα της σύμβασης υφίστανται σημαντικές αλλαγές.

Η διάρκεια της παράτασης θα είναι ανάλογη με τη σπουδαιότητα των πληροφοριών που ζητήθηκαν ή των αλλαγών.

Όταν οι πρόσθετες πληροφορίες δεν έχουν ζητηθεί έγκαιρα ή δεν έχουν σημασία για την προετοιμασία κατάλληλων προσφορών, η παράταση της προθεσμίας εναπόκειται στη διακριτική ευχέρεια της αναθέτουσας αρχής.

Τροποποίηση των όρων της διαγωνιστικής διαδικασίας (πχ αλλαγή/μετάθεση της καταληκτικής ημερομηνίας υποβολής προσφορών, καθώς και σημαντικές αλλαγές των εγγράφων της σύμβασης, σύμφωνα με την προηγούμενη παράγραφο) δημοσιεύεται στο ΚΗΜΔΗΣ.

2.1.4 Γλώσσα

Τα έγγραφα της σύμβασης έχουν συνταχθεί στην ελληνική γλώσσα.

Τυχόν ενστάσεις ή προδικαστικές προσφυγές υποβάλλονται στην ελληνική γλώσσα.

Οι **προσφορές**, τα στοιχεία που περιλαμβάνονται σε αυτές, καθώς και τα αποδεικτικά έγγραφα σχετικά με τη μη ύπαρξη λόγου αποκλεισμού και την πλήρωση των κριτηρίων ποιοτικής επιλογής συντάσσονται στην ελληνική γλώσσα ή συνοδεύονται από επίσημη μετάφρασή τους στην ελληνική γλώσσα.

Τα αλλοδαπά δημόσια και ιδιωτικά έγγραφα συνοδεύονται από μετάφρασή τους στην ελληνική γλώσσα επικυρωμένη, είτε από πρόσωπο αρμόδιο κατά τις κείμενες διατάξεις της εθνικής νομοθεσίας είτε από πρόσωπο κατά νόμο αρμόδιο της χώρας στην οποία έχει συνταχθεί το έγγραφο.

Ενημερωτικά και τεχνικά φυλλάδια και άλλα έντυπα, εταιρικά ή μη, με ειδικό τεχνικό περιεχόμενο, δηλαδή έντυπα με αμιγώς τεχνικά χαρακτηριστικά, όπως αριθμούς, αποδόσεις σε διεθνείς μονάδες, μαθηματικούς τύπους και σχέδια, που είναι δυνατόν να διαβαστούν σε κάθε γλώσσα και δεν είναι απαραίτητη η μετάφραση τους, μπορούν να υποβάλλονται σε άλλη γλώσσα, χωρίς να συνοδεύονται από μετάφραση στην ελληνική.

Σε κάθε περίπτωση η ΣΤΑΣΥ έχει την διακριτική ευχέρεια να ζητήσει την μετάφραση στην ελληνική οποιοδήποτε τεχνικού στοιχείου από τα άνω, εντός ορισμένου διαστήματος, με μέριμνα και δαπάνες του διαγωνιζόμενου.

Κάθε μορφής επικοινωνία με την ΣΤΑΣΥ, καθώς και μεταξύ αυτής και του αναδόχου, θα γίνονται υποχρεωτικά στην ελληνική γλώσσα.

2.1.5 Εγγυήσεις

Οι εγγυητικές επιστολές των παραγράφων 2.2.2 και 4.1. εκδίδονται από πιστωτικά ή χρηματοδοτικά ιδρύματα ή ασφαλιστικές επιχειρήσεις κατά την έννοια των περιπτώσεων β' και γ' της παρ. 1 του άρθρου 14 του ν. 4364/2016(Α'13), που λειτουργούν νόμιμα στα κράτη - μέλη της Ένωσης ή του Ευρωπαϊκού Οικονομικού Χώρου ή στα κράτη-μέλη της ΣΔΣ και έχουν, σύμφωνα με τις ισχύουσες διατάξεις, το δικαίωμα αυτό. Μπορούν, επίσης, να εκδίδονται από το Ε.Τ.Α.Α. - Τ.Μ.Ε.Δ.Ε. ή να παρέχονται με γραμμάτιο του Ταμείου Παρακαταθηκών και Δανείων με παρακατάθεση σε αυτό του αντίστοιχου χρηματικού ποσού. Αν συσταθεί παρακαταθήκη με γραμμάτιο παρακατάθεσης χρεογράφων στο Ταμείο Παρακαταθηκών και Δανείων, τα τοκομερίδια ή μερίσματα που λήγουν κατά τη διάρκεια της εγγύησης επιστρέφονται μετά τη λήξη τους στον υπέρ ου η εγγύηση οικονομικό φορέα.

Οι εγγυητικές επιστολές εκδίδονται κατ' επιλογή των οικονομικών φορέων από έναν ή περισσότερους εκδότες της παραπάνω παραγράφου.

Οι εγγυήσεις αυτές περιλαμβάνουν κατ' ελάχιστον τα ακόλουθα στοιχεία: α) την ημερομηνία έκδοσης, β) τον εκδότη, γ) τον αναθέτοντα φορέα προς την οποία απευθύνονται, δ) τον αριθμό της εγγύησης, ε) το ποσό που καλύπτει η εγγύηση, στ) την πλήρη επωνυμία, τον Α.Φ.Μ. και τη διεύθυνση του οικονομικού φορέα υπέρ του οποίου εκδίδεται η εγγύηση (στην περίπτωση ένωσης αναγράφονται όλα τα παραπάνω για κάθε μέλος της ένωσης), ζ) τους όρους ότι: αα) η εγγύηση παρέχεται ανέκκλητα και ανεπιφύλακτα, ο δε εκδότης παραιτείται του δικαιώματος της διαιρέσεως και της διζήσεως, και ββ) ότι σε περίπτωση κατάρτησης αυτής, το ποσό της κατάρτησης υπόκειται στο εκάστοτε ισχύον τέλος χαρτοσήμου, η) τα στοιχεία της σχετικής διακήρυξης και την καταληκτική ημερομηνία υποβολής προσφορών, θ) την ημερομηνία λήξης ή τον χρόνο ισχύος της εγγύησης, ι) την ανάληψη υποχρέωσης από τον εκδότη της εγγύησης να καταβάλει το ποσό της εγγύησης ολικά ή μερικά εντός πέντε (5) ημερών μετά από απλή έγγραφη ειδοποίηση εκείνου προς τον οποίο απευθύνεται και ια) στην περίπτωση των εγγυήσεων καλής εκτέλεσης και προκαταβολής, τον αριθμό και τον τίτλο της σχετικής σύμβασης.

Η περ. αα' του προηγούμενου εδαφίου ζ' δεν εφαρμόζεται για τις εγγυήσεις που παρέχονται με γραμμάτιο του Ταμείου Παρακαταθηκών και Δανείων.

Επισυνάπτονται στο [Παράρτημα III](#) σχετικά υποδείγματα εγγυητικών επιστολών.

Σημείωση:

Σύμφωνα με τη διευκρίνιση (ΑΔΑ: 7ΝΣΡΟΕΤΒ-975) επί της Κατευθυντήριας Οδηγίας 12 της ΕΑΑΔΗΣΥ, «...τα γραμμάτια σύστασης χρηματικής παρακαταθήκης

τον Ταμείου Παρακαταθηκών και Δανείων, για την παροχή εγγυήσεων συμμετοχής και καλής εκτέλεσης (εγγυοδοτική παρακαταθήκη) συστήνονται σύμφωνα με την ειδική νομοθεσία που διέπει αυτό και ειδικότερα βάσει του άρθρου 4 του π.δ. της 30 Δεκεμβρίου 1926/3 Ιανουαρίου 1927 (Περί συστάσεως και αποδόσεως παρακαταθηκών και καταθέσεων παρά τω Ταμείω Παρακαταθηκών και Δανείων). Ως προ το ειδικότερο ζήτημα της μη αναφοράς στο Γραμμάτιο των όρων ότι «η εγγύηση παρέχεται ανέκκλητα και ανεπιφύλακτα, ο δε εκδότης παραιτείται της ένστασης διζήσεως», επισημαίνεται ότι, σύμφωνα με τη Γνωμοδότηση 34/1992 του ΝΣΚ, στις εγγυοδοτικές παρακαταθήκες εκ της φύσεως δεν μπορεί να τεθεί τέτοιος όρος. Σχετικά πρότυπα/υποδείγματα δελτίων σύστασης χρηματικών εγγυοδοτικών παρακαταθηκών υπάρχουν στον ιστότοπο του Ταμείου Παρακαταθηκών και Δανείων.

Ο Αναθέτων φορέας επικοινωνεί με τους εκδότες των εγγυητικών επιστολών προκειμένου να διαπιστώσει την εγκυρότητά τους.

2.1.6 Προστασία Προσωπικών Δεδομένων

Η αναθέτουσα αρχή ενημερώνει το φυσικό πρόσωπο που υπογράφει την προσφορά ως Προσφέρων ή ως Νόμιμος Εκπρόσωπος Προσφέροντος, ότι η ίδια ή και τρίτοι, κατ' εντολή και για λογαριασμό της, θα επεξεργάζονται προσωπικά δεδομένα που περιέχονται στους φακέλους της προσφοράς και τα αποδεικτικά μέσα τα οποία υποβάλλονται σε αυτήν, στο πλαίσιο του παρόντος Διαγωνισμού, για το σκοπό της αξιολόγησης των προσφορών και της ενημέρωσης άλλων συμμετεχόντων σε αυτόν, λαμβάνοντας κάθε εύλογο μέτρο για τη διασφάλιση του απόρρητου και της ασφάλειας της επεξεργασίας των δεδομένων και της προστασίας τους από κάθε μορφής αθέμιτη επεξεργασία, σύμφωνα με τις διατάξεις της κείμενης νομοθεσίας περί προστασίας προσωπικών δεδομένων, κατά τα αναλυτικώς αναφερόμενα στην αναλυτική ενημέρωση που επισυνάπτεται στην παρούσα.

2.2 Δικαίωμα Συμμετοχής - Κριτήρια Ποιοτικής Επιλογής

2.2.1 Δικαίωμα συμμετοχής

1. Δικαίωμα συμμετοχής στη διαδικασία σύναψης της παρούσας σύμβασης έχουν φυσικά ή νομικά πρόσωπα και, σε περίπτωση ενώσεων οικονομικών φορέων, τα μέλη αυτών, που είναι εγκατεστημένα σε:

- α) κράτος-μέλος της Ένωσης,
- β) κράτος-μέλος του Ευρωπαϊκού Οικονομικού Χώρου (Ε.Ο.Χ.),
- γ) τρίτες χώρες που έχουν υπογράψει και κυρώσει τη ΣΔΣ, στο βαθμό που η υπό ανάθεση δημόσια σύμβαση καλύπτεται από τα Παραρτήματα 1, 2, 4 και 5 και τις γενικές σημειώσεις του σχετικού με την Ένωση Προσαρτήματος Ι της ως άνω Συμφωνίας, καθώς και
- δ) σε τρίτες χώρες που δεν εμπίπτουν στην περίπτωση γ' της παρούσας παραγράφου και έχουν συνάψει διμερείς ή πολυμερείς συμφωνίες με την Ένωση σε θέματα διαδικασιών ανάθεσης δημοσίων συμβάσεων.

Στο βαθμό που καλύπτονται από τα Παραρτήματα 1, 2, 4 και 5, 6 και 7 και τις γενικές σημειώσεις του σχετικού με την Ένωση Προσαρτήματος Ι της ΣΔΣ, καθώς και τις λοιπές διεθνείς συμφωνίες από τις οποίες δεσμεύεται η Ένωση, οι αναθέτουσες αρχές επιφυλάσσουν για τα έργα, τα αγαθά, τις υπηρεσίες και τους οικονομικούς φορείς των χωρών που έχουν υπογράψει τις εν λόγω συμφωνίες μεταχείριση εξίσου ευνοϊκή με αυτήν

που επιφυλάσσουν για τα έργα, τα αγαθά, τις υπηρεσίες και τους οικονομικούς φορείς της Ένωσης.

2. Οικονομικός φορέας συμμετέχει είτε μεμονωμένα είτε ως μέλος ένωσης. Οι ενώσεις οικονομικών φορέων, συμπεριλαμβανομένων και των προσωρινών συμπράξεων, δεν απαιτείται να περιβληθούν συγκεκριμένη νομική μορφή για την υποβολή προσφοράς. Η ΣΤΑΣΥ μπορεί να απαιτήσει από τις ενώσεις οικονομικών φορέων να περιβληθούν συγκεκριμένη νομική μορφή, εφόσον τους ανατεθεί η σύμβαση.

Στις περιπτώσεις υποβολής προσφοράς από ένωση οικονομικών φορέων, όλα τα μέλη της ευθύνονται έναντι της ΣΤΑΣΥ αλληλέγγυα και εις ολόκληρον.

2.2.2 Εγγύηση συμμετοχής

2.2.2.1. Για την έγκυρη συμμετοχή στη διαδικασία σύναψης της παρούσας σύμβασης, κατατίθεται από τους συμμετέχοντες οικονομικούς φορείς (προσφέροντες), εγγυητική επιστολή συμμετοχής, υπολογιζόμενη στο 2% της εκτιμώμενης προσυπολογιζόμενης αξίας της σύμβασης, εκτός ΦΠΑ, , ήτοι 6.500,00 € .

Στην περίπτωση ένωσης οικονομικών φορέων, η εγγύηση συμμετοχής περιλαμβάνει και τον όρο ότι η εγγύηση καλύπτει τις υποχρεώσεις όλων των οικονομικών φορέων που συμμετέχουν στην ένωση.

Η εγγύηση συμμετοχής πρέπει να ισχύει τουλάχιστον για τριάντα (30) ημέρες μετά τη λήξη του χρόνου ισχύος της προσφοράς (έξι (6) μηνών) του άρθρου 2.4.5 της παρούσας, άλλως η προσφορά απορρίπτεται. Η ΣΤΑΣΥ μπορεί, πριν τη λήξη της προσφοράς, να ζητά από τον προσφέροντα να παρατείνει, πριν τη λήξη τους, τη διάρκεια ισχύος της προσφοράς και της εγγύησης συμμετοχής.

Οι πρωτότυπες εγγυήσεις συμμετοχής, πλην των εγγυήσεων που εκδίδονται ηλεκτρονικά, προσκομίζονται, σε κλειστό φάκελο με ευθύνη του οικονομικού φορέα, το αργότερο πριν την ημερομηνία και ώρα αποσφράγισης των προσφορών που ορίζεται στην παρ. 3.1 της παρούσας, άλλως η προσφορά απορρίπτεται ως απαράδεκτη, μετά από γνώμη της Επιτροπής Διαγωνισμού.

2.2.2.2. Η εγγύηση συμμετοχής επιστρέφεται στον ανάδοχο με την προσκόμιση της εγγύησης καλής εκτέλεσης.

Η εγγύηση συμμετοχής επιστρέφεται στους λοιπούς προσφέροντες, σύμφωνα με τα ειδικότερα οριζόμενα στο άρθρο 302 του ν. 4412/2016.

2.2.2.3. Η εγγύηση συμμετοχής καταπίπτει εάν ο προσφέρων: α) αποσύρει την προσφορά του κατά τη διάρκεια ισχύος αυτής, β) παρέχει, εν γνώσει του, ψευδή στοιχεία ή πληροφορίες που αναφέρονται στις παραγράφους 2.2.3 έως 2.2.8 γ) δεν προσκομίζει εγκαίρως τα προβλεπόμενα από την παρούσα δικαιολογητικά (παραγράφοι 2.2.9 και 3.2), δ) δεν προσέλθει εγκαίρως για υπογραφή του συμφωνητικού, ε) υποβάλει μη κατάλληλη προσφορά, με την έννοια της περ. 46 της παρ. 1 του άρθρου 2 του ν. 4412/2016, στ) δεν ανταποκριθεί στη σχετική πρόσκληση της αναθέτουσας αρχής να εξηγήσει την τιμή ή το κόστος της προσφοράς του εντός της τεθείσας προθεσμίας και η προσφορά του απορριφθεί, ζ) στις περιπτώσεις των παρ. 3, 4 και 5 του άρθρου 103 του ν. 4412/2016, περί πρόσκλησης για υποβολή δικαιολογητικών από τον προσωρινό ανάδοχο, αν, κατά τον έλεγχο των παραπάνω δικαιολογητικών, σύμφωνα με τις παραγράφους 3.2 και 3.4 της παρούσας, διαπιστωθεί ότι τα στοιχεία που δηλώθηκαν στο ΕΕΕΣ είναι εκ προθέσεως απατηλά, ή ότι έχουν υποβληθεί πλαστά αποδεικτικά στοιχεία, ή αν, από τα παραπάνω

δικαιολογητικά που προσκομίσθηκαν νομίμως και εμπροθέσμως, δεν αποδεικνύεται η μη συνδρομή των λόγων αποκλεισμού της παραγράφου 2.2.3 ή η πλήρωση μιας ή περισσότερων από τις απαιτήσεις των κριτηρίων ποιοτικής επιλογής.

Διευκρινίζεται ότι, και κατά αναλογική εφαρμογή του άρθρου 302 ΠΑΡ.1 ν. 4412/2016, δεν απαιτείται η κατάθεση εγγυητικής επιστολής συμμετοχής όταν η εκτιμώμενη συνολική αξία των τμημάτων για τα οποία ο υποψήφιος υποβάλλει προσφορά δεν υπερβαίνει το ποσό των 30.000,00 ευρώ άνευ ΦΠΑ.

2.2.3 Λόγοι αποκλεισμού

Αποκλείεται από τη συμμετοχή στην παρούσα διαδικασία σύναψης σύμβασης (διαγωνισμό) οικονομικός φορέας, εφόσον συντρέχει στο πρόσωπό του (εάν πρόκειται για μεμονωμένο φυσικό ή νομικό πρόσωπο) ή σε ένα από τα μέλη του (εάν πρόκειται για ένωση οικονομικών φορέων) ένας ή περισσότεροι από τους ακόλουθους λόγους:

2.2.3.1. Όταν υπάρχει σε βάρος του αμετάκλητη καταδικαστική απόφαση για ένα από τα ακόλουθα εγκλήματα:

α) συμμετοχή σε εγκληματική οργάνωση, όπως αυτή ορίζεται στο άρθρο 2 της απόφασης-πλαίσιο 2008/841/ΔΕΥ του Συμβουλίου της 24ης Οκτωβρίου 2008, για την καταπολέμηση του οργανωμένου εγκλήματος (ΕΕ L 300 της 11.11.2008 σ.42), και τα εγκλήματα του άρθρου 187 του Ποινικού Κώδικα (εγκληματική οργάνωση),

β) ενεργητική δωροδοκία, όπως ορίζεται στο άρθρο 3 της σύμβασης περί της καταπολέμησης της δωροδοκίας στην οποία ενέχονται υπάλληλοι των Ευρωπαϊκών Κοινοτήτων ή των κρατών-μελών της Ένωσης (ΕΕ C 195 της 25.6.1997, σ. 1) και στην παρ. 1 του άρθρου 2 της απόφασης-πλαίσιο 2003/568/ΔΕΥ του Συμβουλίου της 22ας Ιουλίου 2003, για την καταπολέμηση της δωροδοκίας στον ιδιωτικό τομέα (ΕΕ L 192 της 31.7.2003, σ. 54), καθώς και όπως ορίζεται στο εθνικό δίκαιο του οικονομικού φορέα, και τα εγκλήματα των άρθρων 159Α (δωροδοκία πολιτικών προσώπων), 236 (δωροδοκία υπαλλήλου), 237 παρ. 2-4 (δωροδοκία δικαστικών λειτουργών), 237Α παρ. 2 (εμπορία επιρροής - μεσάζοντες), 396 παρ. 2 (δωροδοκία στον ιδιωτικό τομέα) του Ποινικού Κώδικα,

γ) απάτη εις βάρος των οικονομικών συμφερόντων της Ένωσης, κατά την έννοια των άρθρων 3 και 4 της Οδηγίας (ΕΕ) 2017/1371 του Ευρωπαϊκού Κοινοβουλίου και του Συμβουλίου της 5^{ης} Ιουλίου 2017 σχετικά με την καταπολέμηση, μέσω του ποινικού δικαίου, της απάτης εις βάρος των οικονομικών συμφερόντων της Ένωσης (L 198/28.07.2017) και τα εγκλήματα των άρθρων 159Α (δωροδοκία πολιτικών προσώπων), 216 (πλαστογραφία), 236 (δωροδοκία υπαλλήλου), 237 παρ. 2-4 (δωροδοκία δικαστικών λειτουργών), 242 (ψευδής βεβαίωση, νόθευση κ.λπ.) 374 (διακεκριμένη κλοπή), 375 (υπεξαίρεση), 386 (απάτη), 386Α (απάτη με υπολογιστή), 386Β (απάτη σχετική με τις επιχορηγήσεις), 390 (απιστία) του Ποινικού Κώδικα και των άρθρων 155 επ. του Εθνικού Τελωνειακού Κώδικα (ν. 2960/2001, Α' 265), όταν αυτά στρέφονται κατά των οικονομικών συμφερόντων της Ευρωπαϊκής Ένωσης ή συνδέονται με την προσβολή αυτών των συμφερόντων, καθώς και τα εγκλήματα των άρθρων 23 (διασυνωριακή απάτη σχετικά με τον ΦΠΑ) και 24 (επικουρικές διατάξεις για την ποινική προστασία των οικονομικών συμφερόντων της Ευρωπαϊκής Ένωσης) του ν. 4689/2020 (Α' 103),

δ) τρομοκρατικά εγκλήματα ή εγκλήματα συνδεόμενα με τρομοκρατικές δραστηριότητες, όπως ορίζονται, αντιστοίχως, στα άρθρα 3-4 και 5-12 της Οδηγίας (ΕΕ) 2017/541 του Ευρωπαϊκού Κοινοβουλίου και του Συμβουλίου της 15^{ης} Μαρτίου 2017 για την

καταπολέμηση της τρομοκρατίας και την αντικατάσταση της απόφασης-πλαίσιο 2002/475/ΔΕΥ του Συμβουλίου και για την τροποποίηση της απόφασης 2005/671/ΔΕΥ του Συμβουλίου (ΕΕ L 88/31.03.2017) ή ηθική αυτουργία ή συνέργεια ή απόπειρα διάπραξης εγκλήματος, όπως ορίζονται στο άρθρο 14 αυτής, και τα εγκλήματα των άρθρων 187Α και 187Β του Ποινικού Κώδικα, καθώς και τα εγκλήματα των άρθρων 32-35 του ν. 4689/2020 (Α'103),

ε) νομιμοποίηση εσόδων από παράνομες δραστηριότητες ή χρηματοδότηση της τρομοκρατίας, όπως αυτές ορίζονται στο άρθρο 1 της Οδηγίας (ΕΕ) 2015/849 του Ευρωπαϊκού Κοινοβουλίου και του Συμβουλίου της 20ης Μαΐου 2015, σχετικά με την πρόληψη της χρησιμοποίησης του χρηματοπιστωτικού συστήματος για τη νομιμοποίηση εσόδων από παράνομες δραστηριότητες ή για τη χρηματοδότηση της τρομοκρατίας, την τροποποίηση του κανονισμού (ΕΕ) αριθμ. 648/2012 του Ευρωπαϊκού Κοινοβουλίου και του Συμβουλίου, και την κατάργηση της οδηγίας 2005/60/ΕΚ του Ευρωπαϊκού Κοινοβουλίου και του Συμβουλίου και της οδηγίας 2006/70/ΕΚ της Επιτροπής (ΕΕ L 141/05.06.2015) και τα εγκλήματα των άρθρων 2 και 39 του ν. 4557/2018 (Α' 139),

στ) παιδική εργασία και άλλες μορφές εμπορίας ανθρώπων, όπως ορίζονται στο άρθρο 2 της Οδηγίας 2011/36/ΕΕ του Ευρωπαϊκού Κοινοβουλίου και του Συμβουλίου της 5ης Απριλίου 2011, για την πρόληψη και την καταπολέμηση της εμπορίας ανθρώπων και για την προστασία των θυμάτων της, καθώς και για την αντικατάσταση της απόφασης-πλαίσιο 2002/629/ΔΕΥ του Συμβουλίου (ΕΕ L 101 της 15.4.2011, σ. 1), και τα εγκλήματα του άρθρου 323Α του Ποινικού Κώδικα (εμπορία ανθρώπων).

Ο οικονομικός φορέας αποκλείεται, επίσης, όταν το πρόσωπο εις βάρος του οποίου εκδόθηκε αμετάκλητη καταδικαστική απόφαση είναι μέλος του διοικητικού, διευθυντικού ή εποπτικού οργάνου του ή έχει εξουσία εκπροσώπησης, λήψης αποφάσεων ή ελέγχου σε αυτό. Η υποχρέωση του προηγούμενου εδαφίου αφορά:

- στις περιπτώσεις εταιρειών περιορισμένης ευθύνης (Ε.Π.Ε.), ιδιωτικών κεφαλαιουχικών εταιρειών (Ι.Κ.Ε.) και προσωπικών εταιρειών (Ο.Ε. και Ε.Ε.) τους διαχειριστές.
- στις περιπτώσεις ανωνύμων εταιρειών (Α.Ε.), τον διευθύνοντα Σύμβουλο, τα μέλη του Διοικητικού Συμβουλίου, καθώς και τα πρόσωπα στα οποία με απόφαση του Διοικητικού Συμβουλίου έχει ανατεθεί το σύνολο της διαχείρισης και εκπροσώπησης της εταιρείας.
- στις περιπτώσεις Συνεταιρισμών, τα μέλη του Διοικητικού Συμβουλίου.
- σε όλες τις υπόλοιπες περιπτώσεις νομικών προσώπων, τον κατά περίπτωση νόμιμο εκπρόσωπο.

Εάν στις ως άνω περιπτώσεις (α) έως (στ) η κατά τα ανωτέρω, περίοδος αποκλεισμού δεν έχει καθοριστεί με αμετάκλητη απόφαση, αυτή ανέρχεται σε πέντε (5) έτη από την ημερομηνία της καταδίκης με αμετάκλητη απόφαση.

2.2.3.2. Στις ακόλουθες περιπτώσεις :

α) όταν ο οικονομικός φορέας έχει αθετήσει τις υποχρεώσεις του όσον αφορά στην καταβολή φόρων ή εισφορών κοινωνικής ασφάλισης και αυτό έχει διαπιστωθεί από δικαστική ή διοικητική απόφαση με τελεσίδικη και δεσμευτική ισχύ, σύμφωνα με διατάξεις της χώρας όπου είναι εγκατεστημένος ή την εθνική νομοθεσία ή

β) όταν ο Αναθέτων φορέας μπορεί να αποδείξει με τα κατάλληλα μέσα ότι ο οικονομικός φορέας έχει αθετήσει τις υποχρεώσεις του όσον αφορά την καταβολή φόρων ή εισφορών κοινωνικής ασφάλισης.

Αν ο οικονομικός φορέας είναι Έλληνας πολίτης ή έχει την εγκατάστασή του στην Ελλάδα, οι υποχρεώσεις του που αφορούν τις εισφορές κοινωνικής ασφάλισης καλύπτουν τόσο την κύρια όσο και την επικουρική ασφάλιση.

Οι υποχρεώσεις των περ. α' και β' της παρ. 2.2.3.2 θεωρείται ότι δεν έχουν αθετηθεί εφόσον δεν έχουν καταστεί ληξιπρόθεσμες ή εφόσον αυτές έχουν υπαχθεί σε δεσμευτικό διακανονισμό που τηρείται.

Δεν αποκλείεται ο οικονομικός φορέας, όταν έχει εκπληρώσει τις υποχρεώσεις του είτε καταβάλλοντας τους φόρους ή τις εισφορές κοινωνικής ασφάλισης που οφείλει, συμπεριλαμβανομένων, κατά περίπτωση, των δεδουλευμένων τόκων ή των προστίμων είτε υπαγόμενος σε δεσμευτικό διακανονισμό για την καταβολή τους στο μέτρο που τηρεί τους όρους του δεσμευτικού κανονισμού.

2.2.3.3

α) [ΔΕΝ ΙΣΧΥΕΙ]

β) [ΔΕΝ ΙΣΧΥΕΙ]

2.2.3.4. Αποκλείεται από τη συμμετοχή στη διαδικασία σύναψης της παρούσας σύμβασης, οικονομικός φορέας σε οποιαδήποτε από τις ακόλουθες καταστάσεις:

(α) εάν έχει αθετήσει τις υποχρεώσεις που προβλέπονται στην παρ. 2 του άρθρου 18 του ν. 4412/2016, περί αρχών που εφαρμόζονται στις διαδικασίες σύναψης δημοσίων συμβάσεων,

(β) εάν τελεί υπό πτώχευση ή έχει υπαχθεί σε διαδικασία ειδικής εκκαθάρισης ή τελεί υπό αναγκαστική διαχείριση από εκκαθαριστή ή από το δικαστήριο ή έχει υπαχθεί σε διαδικασία πτωχευτικού συμβιβασμού ή έχει αναστείλει τις επιχειρηματικές του δραστηριότητες ή έχει υπαχθεί σε διαδικασία εξυγίανσης και δεν τηρεί τους όρους αυτής ή εάν βρίσκεται σε οποιαδήποτε ανάλογη κατάσταση προκύπτουσα από παρόμοια διαδικασία, προβλεπόμενη σε εθνικές διατάξεις νόμου. Η αναθέτουσα αρχή μπορεί να μην αποκλείει έναν οικονομικό φορέα ο οποίος βρίσκεται σε μία εκ των καταστάσεων που αναφέρονται στην περίπτωση αυτή, υπό την προϋπόθεση ότι αποδεικνύει ότι ο εν λόγω φορέας είναι σε θέση να εκτελέσει τη σύμβαση, λαμβάνοντας υπόψη τις ισχύουσες διατάξεις και τα μέτρα για τη συνέχιση της επιχειρηματικής του λειτουργίας,

(γ) εάν, με την επιφύλαξη της παραγράφου 3β του άρθρου 44 του ν. 3959/2011 περί ποινικών κυρώσεων και άλλων διοικητικών συνεπειών, υπάρχουν επαρκώς εύλογες ενδείξεις που οδηγούν στο συμπέρασμα ότι ο οικονομικός φορέας συνήψε συμφωνίες με άλλους οικονομικούς φορείς με στόχο τη στρέβλωση του ανταγωνισμού,

δ) εάν μία κατάσταση σύγκρουσης συμφερόντων κατά την έννοια του άρθρου 24 του ν. 4412/2016 δεν μπορεί να θεραπευθεί αποτελεσματικά με άλλα, λιγότερο παρεμβατικά, μέσα,

ε) εάν μία κατάσταση στρέβλωσης του ανταγωνισμού από την πρότερη συμμετοχή του οικονομικού φορέα κατά την προετοιμασία της διαδικασίας σύναψης σύμβασης, σύμφωνα με όσα ορίζονται στο άρθρο 48 του ν. 4412/2016, δεν μπορεί να θεραπευθεί με άλλα, λιγότερο παρεμβατικά, μέσα,

(στ) εάν έχει επιδείξει σοβαρή ή επαναλαμβανόμενη πλημμέλεια κατά την εκτέλεση ουσιώδους απαίτησης στο πλαίσιο προηγούμενης δημόσιας σύμβασης, προηγούμενης σύμβασης με αναθέτοντα φορέα ή προηγούμενης σύμβασης παραχώρησης που είχε ως αποτέλεσμα την πρόωρη καταγγελία της προηγούμενης σύμβασης, αποζημιώσεις ή άλλες παρόμοιες κυρώσεις,

(ζ) εάν έχει κριθεί ένοχος εκ προθέσεως σοβαρών απατηλών δηλώσεων κατά την παροχή των πληροφοριών που απαιτούνται για την εξακρίβωση της απουσίας των λόγων αποκλεισμού ή την πλήρωση των κριτηρίων επιλογής, έχει αποκρύψει τις πληροφορίες αυτές ή δεν είναι σε θέση να προσκομίσει τα δικαιολογητικά που απαιτούνται κατ' εφαρμογή της παραγράφου 2.2.9.2 της παρούσας,

(η) εάν επιχειρήσει να επηρεάσει με αθέμιτο τρόπο τη διαδικασία λήψης αποφάσεων της αναθέτουσας αρχής, να αποκτήσει εμπιστευτικές πληροφορίες που ενδέχεται να του αποφέρουν αθέμιτο πλεονέκτημα στη διαδικασία σύναψης σύμβασης ή να παράσχει με απατηλό τρόπο παραπλανητικές πληροφορίες που ενδέχεται να επηρεάσουν ουσιωδώς τις αποφάσεις που αφορούν τον αποκλεισμό, την επιλογή ή την ανάθεση,

(θ) εάν η αναθέτουσα αρχή μπορεί να αποδείξει, με κατάλληλα μέσα ότι έχει διαπράξει σοβαρό επαγγελματικό παράπτωμα, το οποίο θέτει εν αμφιβόλω την ακεραιότητά του.

Εάν στις ως άνω περιπτώσεις (α) έως (θ) η περίοδος αποκλεισμού δεν έχει καθοριστεί με αμετάκλητη απόφαση, αυτή ανέρχεται σε τρία (3) έτη από την ημερομηνία έκδοσης πράξης που βεβαιώνει το σχετικό γεγονός.

2.2.3.5. * (Ισχύει εφόσον η εκτιμώμενη αξία της σύμβασης υπερβαίνει το 1.000.000,00 ευρώ άνευ Φ.Π.Α):** Αποκλείεται, επίσης, οικονομικός φορέας από τη συμμετοχή στη διαδικασία σύναψης της παρούσας σύμβασης εάν συντρέχουν οι προϋποθέσεις εφαρμογής της παρ. 4 του άρθρου 8 του ν. 3310/2005, όπως ισχύει (αμιγώς εθνικός λόγος αποκλεισμού).

Οι υποχρεώσεις της παρούσης αφορούν τις ανώνυμες εταιρείες που υποβάλλουν προσφορά αυτοτελώς ή ως μέλη ένωσης ή που συμμετέχουν στο μετοχικό κεφάλαιο άλλου νομικού προσώπου που υποβάλλει προσφορά ή νομικά πρόσωπα της αλλοδαπής που αντιστοιχούν σε ανώνυμη εταιρεία.

Εξαιρούνται της υποχρέωσης αυτής: α) οι εισηγμένες στα χρηματιστήρια κρατών-μελών της Ευρωπαϊκής Ένωσης ή του Οργανισμού Οικονομικής Συνεργασίας και Ανάπτυξης (Ο.Ο.Σ.Α.) εταιρείες, β) οι εταιρείες, τα δικαιώματα ψήφου των οποίων ελέγχονται από μία ή περισσότερες επιχειρήσεις επενδύσεων (investment firms), εταιρείες διαχείρισης κεφαλαίων/ενεργητικού (asset/fund managers) ή εταιρείες διαχείρισης κεφαλαίων επιχειρηματικών συμμετοχών (private equity firms), υπό την προϋπόθεση ότι οι τελευταίες αυτές εταιρείες ελέγχουν, συνολικά ποσοστό που υπερβαίνει το εβδομήντα πέντε τοις εκατό (75%) των δικαιωμάτων ψήφου και είναι εποπτευόμενες από Επιτροπές Κεφαλαιαγοράς ή άλλες αρμόδιες χρηματοοικονομικές αρχές κρατών μελών της Ευρωπαϊκής Ένωσης ή του Ο.Ο.Σ.Α.

2.2.3.6. Ο οικονομικός φορέας αποκλείεται σε οποιοδήποτε χρονικό σημείο κατά τη διάρκεια της διαδικασίας σύναψης της παρούσας σύμβασης, όταν αποδεικνύεται ότι βρίσκεται, λόγω πράξεων ή παραλείψεων του, είτε πριν είτε κατά τη διαδικασία, σε μία από τις ως άνω περιπτώσεις

2.2.3.7. Οικονομικός φορέας που επιπίπτει σε μια από τις καταστάσεις που αναφέρονται στις παραγράφους 2.2.3.1 και 2.2.3.4, εκτός από την περ. β αυτής, μπορεί να προσκομίζει στοιχεία, προκειμένου να αποδείξει ότι τα μέτρα που έλαβε επαρκούν για να αποδείξουν την αξιοπιστία του, παρότι συντρέχει ο σχετικός λόγος αποκλεισμού (αυτοκάθαρση). Για τον σκοπό αυτόν, ο οικονομικός φορέας αποδεικνύει ότι έχει καταβάλει ή έχει δεσμευθεί να καταβάλει αποζημίωση για ζημιές που προκλήθηκαν από το ποινικό αδίκημα ή το παράπτωμα, ότι έχει διευκρινίσει τα γεγονότα και τις περιστάσεις με ολοκληρωμένο τρόπο, μέσω ενεργού συνεργασίας με τις ερευνητικές αρχές, και έχει λάβει συγκεκριμένα τεχνικά και οργανωτικά μέτρα, καθώς και μέτρα σε επίπεδο προσωπικού κατάλληλα για την αποφυγή περαιτέρω ποινικών αδικημάτων ή παραπτωμάτων. Τα μέτρα που λαμβάνονται από τους οικονομικούς φορείς αξιολογούνται σε συνάρτηση με τη σοβαρότητα και τις ιδιαίτερες περιστάσεις του ποινικού αδικήματος ή του παραπτώματος. Εάν τα στοιχεία κριθούν επαρκή, ο εν λόγω οικονομικός φορέας δεν αποκλείεται από τη διαδικασία σύναψης σύμβασης. Αν τα μέτρα κριθούν ανεπαρκή, γνωστοποιείται στον οικονομικό φορέα το σκεπτικό της απόφασης αυτής. Οικονομικός φορέας που έχει αποκλειστεί, σύμφωνα με τις κείμενες διατάξεις, με τελεσίδικη απόφαση, σε εθνικό επίπεδο, από τη συμμετοχή σε διαδικασίες σύναψης σύμβασης ή ανάθεσης παραχώρησης δεν μπορεί να κάνει χρήση της ανωτέρω δυνατότητας κατά την περίοδο του αποκλεισμού που ορίζεται στην εν λόγω απόφαση.

2.2.3.8. Η απόφαση για την διαπίστωση της επάρκειας ή μη των επανορθωτικών μέτρων κατά την προηγούμενη παράγραφο εκδίδεται σύμφωνα με τα οριζόμενα στις παρ. 8 και 9 του άρθρου 73 του ν. 4412/2016 καθώς και την υπ' αριθμ. 102080/24-10-2022 (Β'5623/02.11.2022) απόφαση του Υπουργού Ανάπτυξης και Επενδύσεων με θέμα: «Ρύθμιση θεμάτων σχετικά με την εξέταση επανορθωτικών μέτρων από την Επιτροπή της παρ. 9 του άρθρου 73 του ν. 4412/2016».

Ειδικότερα, ο Αναθέτων Φορέας αποστέλλει στην Επιτροπή εξέτασης επανορθωτικών μέτρων της παρ. 9 του άρθρου 73 του ν. 4412/2016 το σχέδιο της απόφασής του περί της διαπίστωσης της επάρκειας ή μη των ληφθέντων από τον οικονομικό φορέα επανορθωτικών μέτρων, συνοδευόμενο από πλήρη φάκελο που περιλαμβάνει όλα τα σχετικά με την υπόθεση στοιχεία. Το σχέδιο της απόφασης, μαζί με όλα τα σχετικά με την υπόθεση στοιχεία αποστέλλονται, ηλεκτρονικά στη διεύθυνση ηλεκτρονικού ταχυδρομείου epanorthotika@eaadhsy.gr

Στην περίπτωση που ο οικονομικός φορέας δεν έχει προσκομίσει, με δική του πρωτοβουλία, τα στοιχεία, με τα οποία αποδεικνύονται τα επικαλούμενα μέτρα αυτοκάθαρσης (εκδοθείσες αποφάσεις διοίκησης, αποδεικτικά εξόφλησης προστίμων, αλληλογραφία με αρμόδιες ελεγκτικές αρχές κ.λπ.), ο Αναθέτων Φορέας, πριν από τη σύνταξη και αποστολή του σχεδίου απόφασης στην Επιτροπή, υποχρεούται να ζητήσει από τον οικονομικό φορέα την προσκόμισή τους, εντός προθεσμίας που δεν υπερβαίνει τις δέκα (10) ημέρες. Με την παρέλευση της ανωτέρω προθεσμίας, θεωρείται ότι τα αιτούμενα στοιχεία δεν προσκομίστηκαν. Στην περίπτωση που ο οικονομικός φορέας υποβάλει αίτημα για παράταση της ως άνω προθεσμίας, συνοδευόμενο από έγγραφο, με τα οποία αποδεικνύεται ότι έχει αιτηθεί τη χορήγηση των στοιχείων ο Αναθέτων Φορέας παρατείνει την προθεσμία υποβολής, για όσο χρόνο απαιτηθεί για τη χορήγησή τους από τις αρμόδιες δημόσιες αρχές.

Αν ο Αναθέτων Φορέας κρίνει ότι τα στοιχεία που προσκόμισε ο οικονομικός φορέας δεν είναι πλήρη ή απαιτούνται διευκρινίσεις, πριν από την αποστολή του σχεδίου της απόφασής της στην Επιτροπή, καλεί τον οικονομικό φορέα για τη συμπλήρωση των

σχετικών στοιχείων ή/και την παροχή διευκρινίσεων, εντός προθεσμίας, που δεν υπερβαίνει τις δέκα (10) ημέρες.

Αν ο οικονομικός φορέας δεν ανταποκριθεί στην πρόσκληση, το γεγονός αυτό μνημονεύεται στο σχέδιο της απόφασης.

Με την επιφύλαξη της επόμενης παραγράφου, δεν εξετάζονται από την Επιτροπή επανορθωτικά μέτρα που επικαλείται ένας οικονομικός φορέας, προκειμένου να αποδείξει την αξιοπιστία του, εφόσον αυτά έχουν ληφθεί μετά την ημερομηνία λήξης υποβολής των προσφορών. Στην περίπτωση αυτή, ο Αναθέτων Φορέας δεν τα λαμβάνει υπόψη και δεν τα μνημονεύει στο σχέδιο της απόφασής του που αποστέλλει στην Επιτροπή.

Στην περίπτωση που, κατά την υποβολή του ΕΕΕΣ, από τον οικονομικό φορέα, δεν συνέτρεχε στο πρόσωπο του κάποιος από τους λόγους αποκλεισμού της παρ. 1 και της παρ. 4, εκτός από την περ. β' αυτής, του άρθρου 73 του ν. 4412/2016, αλλά η συνδρομή του προέκυψε, κατά τη διάρκεια της διαδικασίας (οψιγενής μεταβολή), τα μέτρα αυτοκάθαρσης που επικαλείται, λαμβάνονται υπόψη από τον Αναθέτοντα Φορέα, κατά τη σύνταξη του σχεδίου απόφασής της και εξετάζονται από την Επιτροπή.

Οι διαδικαστικές λεπτομέρειες εξέτασης και επανεξέτασης των επανορθωτικών μέτρων ρυθμίζονται αναλυτικά στην ως άνω υπουργική απόφαση.

2.2.3.9. Οικονομικός φορέας, σε βάρος του οποίου έχει επιβληθεί η κύρωση του οριζόντιου αποκλεισμού σύμφωνα με τις κείμενες διατάξεις και για το χρονικό διάστημα που αυτή ορίζει, αποκλείεται από την παρούσα διαδικασία σύναψης της σύμβασης.

Κριτήρια Επιλογής

2.2.4 Καταλληλότητα άσκησης επαγγελματικής δραστηριότητας

Οι οικονομικοί φορείς που συμμετέχουν στη διαδικασία σύναψης της παρούσας σύμβασης απαιτείται να ασκούν εμπορική ή βιομηχανική ή βιοτεχνική δραστηριότητα συναφή με το αντικείμενο της προμήθειας.

Οι οικονομικοί φορείς που είναι εγκατεστημένοι σε κράτος μέλος της Ευρωπαϊκής Ένωσης απαιτείται να είναι εγγεγραμμένοι σε ένα από τα επαγγελματικά ή εμπορικά μητρώα που τηρούνται στο κράτος εγκατάστασής τους ή να ικανοποιούν οποιαδήποτε άλλη απαίτηση ορίζεται στο Παράρτημα XI του Προσαρτήματος Α' του ν. 4412/2016.

Στην περίπτωση οικονομικών φορέων εγκατεστημένων σε κράτος μέλους του Ευρωπαϊκού Οικονομικού Χώρου (Ε.Ο.Χ) ή σε τρίτες χώρες που προσχωρήσει στη ΣΔΣ, ή σε τρίτες χώρες που δεν εμπίπτουν στην προηγούμενη περίπτωση και έχουν συνάψει διμερείς ή πολυμερείς συμφωνίες με την Ένωση σε θέματα διαδικασιών ανάθεσης δημοσίων συμβάσεων, απαιτείται να είναι εγγεγραμμένοι σε αντίστοιχα επαγγελματικά ή εμπορικά μητρώα.

Οι εγκατεστημένοι στην Ελλάδα οικονομικοί φορείς απαιτείται να είναι εγγεγραμμένοι στο Βιοτεχνικό ή Εμπορικό ή Βιομηχανικό Επιμελητήριο ή Επαγγελματικό Επιμελητήριο ή στο Μητρώο Κατασκευαστών Αμυντικού Υλικού.

2.2.5 Οικονομική και χρηματοοικονομική επάρκεια

Όσον αφορά στην οικονομική και χρηματοοικονομική επάρκεια για την παρούσα διαδικασία σύναψης σύμβασης, οι οικονομικοί φορείς πρέπει να έχουν μέσο γενικό ετήσιο κύκλο εργασιών των τριών (3) τελευταίων διαχειριστικών χρήσεων (2023, 2024, 2025)

μεγαλύτερο ή ίσο από το 30% της εκτιμώμενης αξίας των τμημάτων του διαγωνισμού για τα οποία υποβάλλουν προσφορά άνευ ΦΠΑ.

Στην περίπτωση κατά την οποία ο ισολογισμός του 2025 δεν έχει ακόμα δημοσιευθεί, οι οικονομικοί φορείς προσκομίζουν ισοζύγιο είτε μηνός Δεκεμβρίου 2024 (για τις εταιρείες των οποίων η χρήση του έτους 2025 έληξε 31.12.2024) είτε μηνός Ιουνίου 2025 (για τις εταιρείες των οποίων η χρήση έληξε την 30.06.2024) συνοδευόμενο από Υπεύθυνη Δήλωση του Ν. 1599/1986 στην οποία θα δηλώνουν το συνολικό ύψος του ετήσιου κύκλου εργασιών για τη χρήση 2025

Σε περίπτωση που ο υποψήφιος Ανάδοχος δραστηριοποιείται για χρονικό διάστημα μικρότερο των τριών διαχειριστικών χρήσεων, τότε ο μέσος γενικός ετήσιος κύκλος εργασιών για όσες διαχειριστικές χρήσεις δραστηριοποιούνται, θα πρέπει να είναι μεγαλύτερος ή ίσος από το 30% της αξίας των υλικών του διαγωνισμού για τα οποία υποβάλλει προσφορά άνευ ΦΠΑ.

2.2.6 Τεχνική και επαγγελματική ικανότητα

Οι οικονομικοί φορείς θα πρέπει να έχουν ολοκληρώσει τα τελευταία πέντε (5) έτη, και λόγω της σπανιότητας σχετικών συμβάσεων στην αγορά και της ανάγκης ενίσχυσης του ανταγωνισμού, ήτοι από 1.1.2021 μέχρι την ημερομηνία δημοσίευσης της παρούσας, τουλάχιστον εκατόν πενήντα (150) εγκαταστάσεις / προμήθεια πινακίδων, του συγκεκριμένου κατασκευαστή που προσφέρουν, σε τουλάχιστον δύο (2) διαφορετικές εγκαταστάσεις μέσω σταθερής τροχιάς (TRAM, METRO, Προαστιακό σιδηρόδρομο). Επίσης οι οικονομικοί φορείς θα πρέπει να αποτελούν εξουσιοδοτημένο αντιπρόσωπο της κατασκευάστριας εταιρίας στην ελληνική αγορά.

2.2.7 Πρότυπα διασφάλισης ποιότητας και πρότυπα περιβαλλοντικής διαχείρισης

Στα πλαίσια ανάθεσης και εκτέλεσης της παρούσας σύμβασης προμηθειών οι οικονομικοί φορείς θα πρέπει να διαθέτουν πιστοποιητικό διαχείρισης ποιότητας DIN EN ISO9001:2015 για την πώληση, συντήρηση και τεχνική υποστήριξη του προσφερόμενου είδους.

Επίσης οι οικονομικοί φορείς θα καταθέσουν Declaration of Conformity του κατασκευαστή της πινακίδας, οι πινακίδες θα διαθέτουν CE Mark, 93/68/EEC, πιστοποιητικό σε ισχύ για το σύστημα διαχείρισης ποιότητας της εταιρίας κατασκευής σύμφωνα με DIN EN ISO 9001:2015.

2.2.8 Στήριξη στην ικανότητα τρίτων - Υπεργολαβία

2.2.8.1. Στήριξη στην ικανότητα τρίτων

Οι οικονομικοί φορείς μπορούν, όσον αφορά τα κριτήρια της οικονομικής και χρηματοοικονομικής επάρκειας (της παραγράφου 2.2.5) και τα σχετικά με την τεχνική και επαγγελματική ικανότητα (της παραγράφου 2.2.6), να στηρίζονται στις ικανότητες άλλων φορέων, ασχέτως της νομικής φύσης των δεσμών τους με αυτούς. Στην περίπτωση αυτή, αποδεικνύουν ότι θα έχουν στη διάθεσή τους αναγκαίους πόρους, με την προσκόμιση της σχετικής δέσμευσης των φορέων στην ικανότητα των οποίων στηρίζονται.

Όταν οι οικονομικοί φορείς στηρίζονται στις ικανότητες άλλων φορέων όσον αφορά τα κριτήρια που σχετίζονται με την απαιτούμενη με τη διακήρυξη οικονομική και χρηματοοικονομική επάρκεια, οι εν λόγω οικονομικοί φορείς και αυτοί στους οποίους στηρίζονται είναι από κοινού υπεύθυνοι για την εκτέλεση της σύμβασης.

Υπό τους ίδιους όρους οι ενώσεις οικονομικών φορέων μπορούν να στηρίζονται στις ικανότητες των συμμετεχόντων στην ένωση ή άλλων φορέων.

Η ΣΤΑΣΥ ελέγχει αν οι φορείς, στις ικανότητες των οποίων προτίθεται να στηριχθεί ο οικονομικός φορέας, πληρούν κατά περίπτωση τα σχετικά κριτήρια επιλογής και εάν συντρέχουν λόγοι αποκλεισμού της παραγράφου 2.2.3.

Ο οικονομικός φορέας υποχρεούται να αντικαταστήσει έναν φορέα στην ικανότητα του οποίου στηρίζεται, εφόσον ο τελευταίος δεν πληροί το σχετικό κριτήριο επιλογής ή για τον οποίο συντρέχουν λόγοι αποκλεισμού, εντός προθεσμίας τριάντα (30) ημερών από την σχετική πρόσκληση της αναθέτουσας αρχής, η οποία απευθύνεται στον οικονομικό φορέα μέσω της λειτουργικότητας «Επικοινωνία» του ΕΣΗΔΗΣ. Ο φορέας που αντικαθιστά φορέα του προηγούμενου εδαφίου δεν επιτρέπεται να αντικατασταθεί εκ νέου.

2.2.8.2. Υπεργολαβία

Ο οικονομικός φορέας αναφέρει στην προσφορά του το τμήμα της σύμβασης που προτίθεται να αναθέσει υπό μορφή υπεργολαβίας σε τρίτους, καθώς και τους υπεργολάβους που προτείνει. Στην περίπτωση που ο προσφέρων αναφέρει στην προσφορά του ότι προτίθεται να αναθέσει τμήμα(τα) της σύμβασης υπό μορφή υπεργολαβίας σε τρίτους σε ποσοστό που υπερβαίνει το τριάντα τοις εκατό (30%) της συνολικής αξίας της σύμβασης, η αναθέτουσα αρχή ελέγχει ότι δεν συντρέχουν οι λόγοι αποκλεισμού της παραγράφου 2.2.3 της παρούσας. Ο οικονομικός φορέας υποχρεούται να αντικαταστήσει έναν υπεργολάβο, εφόσον συντρέχουν στο πρόσωπό του λόγοι αποκλεισμού της ως άνω παραγράφου 2.2.3.

2.2.9 Κανόνες απόδειξης ποιοτικής επιλογής

Το δικαίωμα συμμετοχής των οικονομικών φορέων και οι όροι και προϋποθέσεις συμμετοχής τους, όπως ορίζονται στις παραγράφους 2.2.1 έως 2.2.8, κρίνονται κατά την υποβολή της προσφοράς δια του ΕΕΕΣ, κατά τα οριζόμενα στην παράγραφο 2.2.9.1, κατά την υποβολή των δικαιολογητικών της παραγράφου 2.2.9.2 και κατά τη σύναψη της σύμβασης δια της υπεύθυνης δήλωσης, της περ. δ' της παρ. 3 του άρθρου 105 του ν. 4412/2016.

Στην περίπτωση που ο οικονομικός φορέας στηρίζεται στις ικανότητες άλλων φορέων, σύμφωνα με την παράγραφο 2.2.8. της παρούσας, οι φορείς στην ικανότητα των οποίων στηρίζεται υποχρεούνται να αποδεικνύουν, κατά τα οριζόμενα στις παραγράφους 2.2.9.1 και 2.2.9.2, ότι δεν συντρέχουν οι λόγοι αποκλεισμού της παραγράφου 2.2.3 της παρούσας και ότι πληρούν τα σχετικά κριτήρια επιλογής κατά περίπτωση.

Στην περίπτωση που ο οικονομικός φορέας αναφέρει στην προσφορά του ότι προτίθεται να αναθέσει τμήμα(τα) της σύμβασης υπό μορφή υπεργολαβίας σε τρίτους σε ποσοστό που υπερβαίνει το τριάντα τοις εκατό (30%) της συνολικής αξίας της σύμβασης, οι υπεργολάβοι υποχρεούνται να αποδεικνύουν, κατά τα οριζόμενα στις παραγράφους 2.2.9.1 και 2.2.9.2, ότι δεν συντρέχουν οι λόγοι αποκλεισμού της παραγράφου 2.2.3 της παρούσας.

Αν επέλθουν μεταβολές στις προϋποθέσεις τις οποίες οι προσφέροντες δηλώσουν ότι πληρούν, σύμφωνα με το παρόν άρθρο, οι οποίες επέλθουν ή για τις οποίες λάβουν γνώση μετά την συμπλήρωση του ΕΕΕΣ και μέχρι την ημέρα της έγγραφης πρόσκλησης για την σύναψη του συμφωνητικού οι προσφέροντες οφείλουν να ενημερώσουν αμελλητί την αναθέτουσα αρχή.

2.2.9.1 Προκαταρκτική απόδειξη κατά την υποβολή προσφορών

Προς προκαταρκτική απόδειξη ότι οι προσφέροντες οικονομικοί φορείς: α) δεν βρίσκονται σε μία από τις καταστάσεις της παραγράφου 2.2.3 και β) πληρούν τα σχετικά κριτήρια επιλογής των παραγράφων 2.2.4, 2.2.5, 2.2.6 και 2.2.7 της παρούσης, προσκομίζουν κατά την υποβολή της προσφοράς τους, ως δικαιολογητικό συμμετοχής, το προβλεπόμενο από το άρθρο 79 παρ. 1 και 3 του ν. 4412/2016 Ευρωπαϊκό Ενιαίο Έγγραφο Σύμβασης (ΕΕΕΣ), σύμφωνα με το επισυναπτόμενο στην παρούσα [Παράρτημα VI](#), το οποίο αποτελεί ενημερωμένη υπεύθυνη δήλωση, με τις συνέπειες του ν. 1599/1986.

Το ΕΕΕΣ καταρτίζεται βάσει του τυποποιημένου εντύπου του Παραρτήματος 2 του Κανονισμού (ΕΕ) 2016/7 και συμπληρώνεται από τους προσφέροντες οικονομικούς φορείς σύμφωνα με τις οδηγίες του Παραρτήματος 1.

Επισημαίνεται ότι προς απόδειξη πλήρωσης των κριτηρίων επιλογής των παραγράφων 2.2.4. μέχρι 2.2.7. της παρούσης ο οικονομικός φορέας απαιτείται να συμπληρώσει μόνο την Ενότητα α του Μέρους IV του ΕΕΕΣ, χωρίς να υποχρεούται να συμπληρώσει οποιαδήποτε άλλη ενότητα του Μέρους IV.

Το ΕΕΕΣ φέρει υπογραφή με ημερομηνία εντός του χρονικού διαστήματος κατά το οποίο μπορούν να υποβάλλονται προσφορές ή αιτήσεις συμμετοχής.

Αν στο διάστημα που μεσολαβεί μεταξύ της ημερομηνίας υπογραφής του ΕΕΕΣ και της καταληκτικής ημερομηνίας υποβολής προσφορών έχουν επέλθει μεταβολές στα δηλωθέντα στοιχεία, εκ μέρους του, στο ΕΕΕΣ, ο οικονομικός φορέας αποσύρει την προσφορά του, χωρίς να απαιτείται απόφαση της αναθέτουσας αρχής. Στη συνέχεια μπορεί να την υποβάλει εκ νέου με επίκαιρο ΕΕΕΣ.

Ο οικονομικός φορέας δύναται να διευκρινίζει τις δηλώσεις και πληροφορίες που παρέχει στο ΕΕΕΣ με συνοδευτική υπεύθυνη δήλωση, την οποία υποβάλλει μαζί με αυτό.

Κατά την υποβολή του ΕΕΕΣ, καθώς και της συνοδευτικής υπεύθυνης δήλωσης, είναι δυνατή, με μόνη την υπογραφή του κατά περίπτωση εκπροσώπου του οικονομικού φορέα, η προκαταρκτική απόδειξη των λόγων αποκλεισμού που αναφέρονται στην παράγραφο 2.2.3 της παρούσας, για το σύνολο των φυσικών προσώπων που είναι μέλη του διοικητικού, διευθυντικού ή εποπτικού οργάνου του ή έχουν εξουσία εκπροσώπησης, λήψης αποφάσεων ή ελέγχου σε αυτόν.

Ως εκπρόσωπος του οικονομικού φορέα νοείται ο νόμιμος εκπρόσωπος αυτού, όπως προκύπτει από το ισχύον καταστατικό ή το πρακτικό εκπροσώπησης του κατά το χρόνο υποβολής της προσφοράς ή το αρμοδίως εξουσιοδοτημένο φυσικό πρόσωπο να εκπροσωπεί τον οικονομικό φορέα για διαδικασίες σύναψης συμβάσεων ή για συγκεκριμένη διαδικασία σύναψης σύμβασης.

Στην περίπτωση υποβολής προσφοράς από ένωση οικονομικών φορέων το ΕΕΕΣ υποβάλλεται χωριστά από κάθε μέλος της ένωσης. Στο ΕΕΕΣ απαραίτητως πρέπει να προσδιορίζεται η έκταση και το είδος της συμμετοχής του (συμπεριλαμβανομένης της κατανομής αμοιβής μεταξύ τους) κάθε μέλους της ένωσης, καθώς και ο εκπρόσωπος/συντονιστής αυτής. <http://www.eaadhsy.gr/> <http://www.hsppa.gr/>

Ο οικονομικός φορέας φέρει την ειδική υποχρέωση, να δηλώσει, μέσω του ΕΕΕΣ, την κατάσταση του σε σχέση με τους λόγους που προβλέπονται στο άρθρο 73 του ν. 4412/2016 και την παράγραφο 2.2.3 της παρούσης και ταυτόχρονα να επικαλεσθεί και τυχόν ληφθέντα μέτρα προς αποκατάσταση της αξιοπιστίας του.

Ιδίως επισημαίνεται ότι κατά την απάντηση οικονομικού φορέα στο σχετικό πεδίο του ΕΕΕΣ για τυχόν σύναψη συμφωνιών με άλλους οικονομικούς φορείς με στόχο τη στρέβλωση του ανταγωνισμού, η συνδρομή περιστάσεων, όπως η πάροδος της τριετούς περιόδου της ισχύος του λόγου αποκλεισμού (παραγράφου 10 του άρθρου 73) ή η εφαρμογή της διάταξης της παραγράφου 3β του άρθρου 44 του ν. 3959/2011, σύμφωνα με την περ. γ της παραγράφου 2.2.3.4 της παρούσης, αναλύεται στο σχετικό πεδίο που προβάλλει κατόπιν θετικής απάντησης.

Όσον αφορά στις υποχρεώσεις του ως προς την καταβολή φόρων ή εισφορών κοινωνικής ασφάλισης (περ. α' και β' της παρ. 2 του άρθρου 73 του ν. 4412/2016) αυτές θεωρείται ότι δεν έχουν αθετηθεί εφόσον δεν έχουν καταστεί ληξιπρόθεσμες ή εφόσον έχουν υπαχθεί σε δεσμευτικό διακανονισμό που τηρείται. Στην περίπτωση αυτή, ο οικονομικός φορέας δεν υποχρεούται να απαντήσει καταφατικά στο σχετικό πεδίο του ΕΕΕΣ με το οποίο ερωτάται εάν ο οικονομικός φορέας έχει ανεκπλήρωτες υποχρεώσεις όσον αφορά στην καταβολή φόρων ή εισφορών κοινωνικής ασφάλισης ή, κατά περίπτωση, εάν έχει αθετήσει τις παραπάνω υποχρεώσεις του.

Στην περίπτωση που ένας οικονομικός φορέας, δηλώνει ότι εμπίπτει σε μία από τις καταστάσεις της παρ. 2.2.3.1 και 2.2.3.4, εκτός από την περ. β' αυτής, για τις οποίες συντρέχει ο σχετικός λόγος αποκλεισμού, υποχρεούται, εφόσον επικαλεστεί μέτρα αυτοκάθαρσης για να αποδείξει την αξιοπιστία του, στο σχετικό πεδίο του ΕΕΕΣ, που εμφανίζεται κατόπιν της θετικής απάντησης που έδωσε περί συνδρομής κάποιου από τους ανωτέρω λόγους αποκλεισμού, να δηλώσει :

α. εάν τα μέτρα αυτοκάθαρσης, τα οποία έλαβε για τον συγκεκριμένο λόγο αποκλεισμού που έχει δηλώσει στο ΕΕΕΣ, έχουν ήδη κριθεί σε προγενέστερη διαδικασία στην οποία συμμετείχε, βάσει απόφασης που εκδόθηκε από την ίδια ή άλλη αναθέτουσα αρχή, κατόπιν γνωμοδότησης της Επιτροπής εξέτασης επανορθωτικών μέτρων.

β. εάν τα μέτρα κρίθηκαν ως επαρκή ή μη επαρκή, επισυνάπτοντας την απόφαση της περ. α με βάση την οποία έχουν κριθεί τα συγκεκριμένα μέτρα αυτοκάθαρσης. Περαιτέρω, δηλώνεται εάν η ως άνω απόφαση έχει καταστεί «δεσμευτική», με την έννοια ότι, είτε δεν έχουν ασκηθεί τα προβλεπόμενα μέσα έννομης προστασίας είτε ασκήθηκαν και έχει εκδοθεί σχετική απόφαση.

γ. στην περίπτωση που τα μέτρα έχουν κριθεί ως μη επαρκή, εάν έχει λάβει πρόσθετα μέτρα αυτοκάθαρσης μετά την ημερομηνία που εκδόθηκε η απόφαση της περ. α και σε περίπτωση που ισχύει το ανωτέρω να προβεί σε ανάλυσή τους, αναγράφοντας υποχρεωτικά και την ημερομηνία κατά την οποία αυτά ελήφθησαν.

(**Δεν απαιτείται**) Επισημαίνεται, τέλος, ότι η δήλωση του οικονομικού φορέα περί μη ρωσικής εμπλοκής, περιλαμβάνεται σε διακριτή υπεύθυνη δήλωση ή, εναλλακτικά, στη συνοδευτική υπεύθυνη δήλωση που δύναται να υποβάλλεται μαζί με το ΕΕΕΣ. Το περιεχόμενο της δήλωσης προβλέπεται στο [Παράρτημα VI](#) της παρούσας.

2.2.9.2 Αποδεικτικά μέσα

(Υποβάλλονται μόνο από τον προσωρινό ανάδοχο βλ. παραγρ. 3.2)

A. Για την απόδειξη της μη συνδρομής λόγων αποκλεισμού κατ' άρθρο 2.2.3 και της πλήρωσης των κριτηρίων ποιοτικής επιλογής κατά τις παραγράφους 2.2.4, 2.2.5, 2.2.6 και 2.2.7, οι οικονομικοί φορείς προσκομίζουν τα δικαιολογητικά του παρόντος. Η προσκόμιση των εν λόγω δικαιολογητικών γίνεται κατά τα οριζόμενα στο άρθρο 3.2 από

τον προσωρινό ανάδοχο. Η αναθέτουσα αρχή μπορεί να ζητεί από προσφέροντες, σε οποιοδήποτε χρονικό σημείο κατά τη διάρκεια της διαδικασίας, να υποβάλλουν όλα ή ορισμένα δικαιολογητικά, όταν αυτό απαιτείται για την ορθή διεξαγωγή της διαδικασίας.

Οι οικονομικοί φορείς δεν υποχρεούνται να υποβάλλουν δικαιολογητικά ή άλλα αποδεικτικά στοιχεία, αν και στο μέτρο που η αναθέτουσα αρχή έχει τη δυνατότητα να λαμβάνει τα πιστοποιητικά ή τις συναφείς πληροφορίες απευθείας μέσω πρόσβασης σε εθνική βάση δεδομένων σε οποιοδήποτε κράτος - μέλος της Ένωσης, η οποία διατίθεται δωρεάν, όπως εθνικό μητρώο συμβάσεων, εικονικό φάκελο επιχείρησης, ηλεκτρονικό σύστημα αποθήκευσης εγγράφων ή σύστημα προεπιλογής. Η δήλωση για την πρόσβαση σε εθνική βάση δεδομένων εμπεριέχεται στο Ευρωπαϊκό Ενιαίο Έγγραφο Σύμβασης (ΕΕΕΣ), στο οποίο περιέχονται επίσης οι πληροφορίες που απαιτούνται για τον συγκεκριμένο σκοπό, όπως η ηλεκτρονική διεύθυνση της βάσης δεδομένων, τυχόν δεδομένα αναγνώρισης και, κατά περίπτωση, η απαραίτητη δήλωση συναίνεσης.

Οι οικονομικοί φορείς δεν υποχρεούνται να υποβάλουν δικαιολογητικά, όταν η αναθέτουσα αρχή που έχει αναθέσει τη σύμβαση διαθέτει ήδη τα ως άνω δικαιολογητικά και αυτά εξακολουθούν να ισχύουν.

Τα δικαιολογητικά του παρόντος υποβάλλονται και γίνονται αποδεκτά σύμφωνα με την παράγραφο 2.4.2.5. και 3.2 της παρούσας.

Τα αποδεικτικά έγγραφα συντάσσονται στην ελληνική γλώσσα ή συνοδεύονται από επίσημη μετάφρασή τους στην ελληνική γλώσσα σύμφωνα με την παράγραφο 2.1.4.

B.1. Για την απόδειξη της μη συνδρομής των λόγων αποκλεισμού της παραγράφου 2.2.3 οι προσφέροντες οικονομικοί φορείς προσκομίζουν αντίστοιχα τα δικαιολογητικά που αναφέρονται παρακάτω.

Αν το αρμόδιο για την έκδοση των ανωτέρω κράτος-μέλος ή χώρα δεν εκδίδει τέτοιου είδους έγγραφα ή πιστοποιητικά ή όπου το έγγραφο ή τα πιστοποιητικά αυτά δεν καλύπτουν όλες τις περιπτώσεις που αναφέρονται στις παραγράφους 2.2.3.1 και 2.2.3.2 περ. α' και β', καθώς και στην περ. β' της παραγράφου 2.2.3.4, τα έγγραφα ή τα πιστοποιητικά μπορεί να αντικαθίστανται από ένορκη βεβαίωση ή, στα κράτη - μέλη ή στις χώρες όπου δεν προβλέπεται ένορκη βεβαίωση, από υπεύθυνη δήλωση του ενδιαφερομένου ενώπιον αρμόδιας δικαστικής ή διοικητικής αρχής, συμβολαιογράφου ή αρμόδιου επαγγελματικού ή εμπορικού οργανισμού του κράτους - μέλους ή της χώρας καταγωγής ή της χώρας όπου είναι εγκατεστημένος ο οικονομικός φορέας. Οι αρμόδιες δημόσιες αρχές παρέχουν, όπου κρίνεται αναγκαίο, επίσημη δήλωση στην οποία αναφέρεται ότι δεν εκδίδονται τα έγγραφα ή τα πιστοποιητικά της παρούσας παραγράφου ή ότι τα έγγραφα αυτά δεν καλύπτουν όλες τις περιπτώσεις που αναφέρονται στις παραγράφους 2.2.3.1 και 2.2.3.2 περ. α' και β', καθώς και στην περ. β' της παραγράφου 2.2.3.4. Οι επίσημες δηλώσεις καθίστανται διαθέσιμες μέσω του επιγραμμικού αποθετηρίου πιστοποιητικών (e-Certis) του άρθρου 81 του ν. 4412/2016.

Ειδικότερα οι οικονομικοί φορείς προσκομίζουν:

α) για την παράγραφο 2.2.3.1 απόσπασμα του σχετικού μητρώου, όπως του ποινικού μητρώου ή, ελλείψει αυτού, ισοδύναμο έγγραφο που εκδίδεται από αρμόδια δικαστική ή διοικητική αρχή του κράτους-μέλους ή της χώρας καταγωγής ή της χώρας όπου είναι εγκατεστημένος ο οικονομικός φορέας, από το οποίο προκύπτει ότι πληρούνται αυτές οι προϋποθέσεις, που να έχει εκδοθεί έως τρεις (3) μήνες πριν από την υποβολή του.

Η υποχρέωση προσκόμισης του ως άνω αποσπάσματος αφορά και στα μέλη του διοικητικού, διευθυντικού ή εποπτικού οργάνου του εν λόγω οικονομικού φορέα ή στα πρόσωπα που έχουν εξουσία εκπροσώπησης, λήψης αποφάσεων ή ελέγχου σε αυτό κατά τα ειδικότερα αναφερόμενα στην ως άνω παράγραφο 2.2.3.1,

Ειδικά για την απόδειξη του ότι ο οικονομικός φορέας/ νομικό πρόσωπο που έχει την εγκατάσταση του στην Ελλάδα, δεν εμπίπτει σε καμία από τις περιπτώσεις των αδικημάτων δωροδοκίας που αναφέρονται στο άρθρο 73 παρ 1 (αντιστοιχώς 2.2.3.1.β της παρούσης), προσκομίζεται σχετική ένορκη βεβαίωση κατ' εφαρμογή του άρθρου 80 παρ 2 του Ν.4412/19

β) για την παράγραφο 2.2.3.2 πιστοποιητικό που εκδίδεται από την αρμόδια αρχή του οικείου κράτους - μέλους ή χώρας, που να είναι εν ισχύ κατά το χρόνο υποβολής του, άλλως, στην περίπτωση που δεν αναφέρεται σε αυτό χρόνος ισχύος, που να έχει εκδοθεί έως τρεις (3) μήνες πριν από την υποβολή του.

Ιδίως οι οικονομικοί φορείς που είναι εγκατεστημένοι στην Ελλάδα προσκομίζουν:

i) Για την απόδειξη της εκπλήρωσης των φορολογικών υποχρεώσεων της παραγράφου 2.2.3.2 περίπτωση (α) αποδεικτικό ενημερότητας εκδιδόμενο από την Α.Α.Δ.Ε..

ii) Για την απόδειξη της εκπλήρωσης των υποχρεώσεων προς τους οργανισμούς κοινωνικής ασφάλισης της παραγράφου 2.2.3.2 περίπτωση α' πιστοποιητικό εκδιδόμενο από τον e-ΕΦΚΑ.

iii) Για την παράγραφο 2.2.3.2 περίπτωση α', πλέον των ως άνω πιστοποιητικών, υπεύθυνη δήλωση ότι δεν έχει εκδοθεί δικαστική ή διοικητική απόφαση με τελεσίδικη και δεσμευτική ισχύ για την αθέτηση των υποχρεώσεών τους όσον αφορά στην καταβολή φόρων ή εισφορών κοινωνικής ασφάλισης.

γ) για την παράγραφο 2.2.3.4 περίπτωση β' πιστοποιητικό που εκδίδεται από την αρμόδια αρχή του οικείου κράτους - μέλους ή χώρας, που να έχει εκδοθεί έως τρεις (3) μήνες πριν από την υποβολή του.

Ιδίως οι οικονομικοί φορείς που είναι εγκατεστημένοι στην Ελλάδα προσκομίζουν:

i) Ενιαίο Πιστοποιητικό Δικαστικής Φερεγγυότητας από το αρμόδιο Πρωτοδικείο, από το οποίο προκύπτει ότι δεν τελούν υπό πτώχευση, πτωχευτικό συμβιβασμό ή υπό αναγκαστική διαχείριση ή δικαστική εκκαθάριση ή ότι δεν έχουν υπαχθεί σε διαδικασία εξυγίανσης. Για τις ΙΚΕ προσκομίζεται επιπλέον και πιστοποιητικό του Γ.Ε.Μ.Η. περί μη έκδοσης απόφασης λύσης ή κατάθεσης αίτησης λύσης του νομικού προσώπου, ενώ για τις ΕΠΕ προσκομίζεται επιπλέον πιστοποιητικό μεταβολών.

ii) Πιστοποιητικό του Γ.Ε.Μ.Η. από το οποίο προκύπτει ότι το νομικό πρόσωπο δεν έχει λυθεί και τεθεί υπό εκκαθάριση με απόφαση των εταίρων.

iii) Εκτύπωση της καρτέλας "Στοιχεία Μητρώου/ Επιχείρησης" από την ηλεκτρονική πλατφόρμα της Ανεξάρτητης Αρχής Δημοσίων Εσόδων, όπως αυτά εμφανίζονται στο taxisnet, από την οποία να προκύπτει η μη αναστολή της επιχειρηματικής δραστηριότητάς τους.

Προκειμένου για τα σωματεία και τους συνεταιρισμούς, το Ενιαίο Πιστοποιητικό Δικαστικής Φερεγγυότητας εκδίδεται για τα σωματεία από το αρμόδιο Πρωτοδικείο, και για τους συνεταιρισμούς για το χρονικό διάστημα έως τις 31.12.2019 από το Ειρηνοδικείο και μετά την παραπάνω ημερομηνία από το Γ.Ε.Μ.Η.

δ) Για τις λοιπές περιπτώσεις της παραγράφου 2.2.3.4, υπεύθυνη δήλωση του προσφέροντος οικονομικού φορέα ότι δεν συντρέχουν στο πρόσωπό του οι οριζόμενοι στην παράγραφο λόγοι αποκλεισμού.

ε) για την παράγραφο 2.2.3.9. υπεύθυνη δήλωση του προσφέροντος οικονομικού φορέα περί μη επιβολής σε βάρος του της κύρωσης του οριζόντιου αποκλεισμού, σύμφωνα τις διατάξεις της κείμενης νομοθεσίας.

στ) για την παράγραφο 2.2.3.5 δικαιολογητικά ονομαστικοποίησης των μετοχών , που καθορίζονται κατωτέρω, εφόσον ο προσωρινός ανάδοχος είναι ανώνυμη εταιρία ή νομικό πρόσωπο στη μετοχική σύνθεση του οποίου συμμετέχει ανώνυμη εταιρεία ή νομικό πρόσωπο της αλλοδαπής που αντιστοιχεί σε ανώνυμη εταιρεία (πλην των περιπτώσεων που αναφέρθηκαν στην παρ. 2.2.3.5 της παρούσας ανωτέρω), **(απαιτείται εφόσον η εκτιμώμενη αξία της σύμβασης υπερβαίνει το 1.000.000,00 ευρώ άνευ Φ.Π.Α.)**

Συγκεκριμένα, προσκομίζονται:

i) Για την απόδειξη της εξαιρέσης από την υποχρέωση ονομαστικοποίησης των μετοχών τους κατά την περ. α) της παραγράφου 2.2.3.5 βεβαίωση του αρμοδίου Χρηματιστηρίου.

ii) Όσον αφορά την εξαιρέση της περ. β) της παραγράφου 2.2.3.5, για την απόδειξη του ελέγχου δικαιωμάτων ψήφου υπεύθυνη δήλωση της ελεγχόμενης εταιρείας και, εάν αυτή είναι διαφορετική του προσωρινού αναδόχου, πρόσθετη υπεύθυνη δήλωση του τελευταίου, στις οποίες αναφέρονται οι επιχειρήσεις επενδύσεων, οι εταιρείες διαχείρισης κεφαλαίων/ενεργητικού ή κεφαλαίων επιχειρηματικών συμμετοχών, ανά περίπτωση και το συνολικό ποσοστό των δικαιωμάτων ψήφου που ελέγχουν στην ελεγχόμενη από αυτές εταιρεία. Οι υπεύθυνες αυτές δηλώσεις συνοδεύονται υποχρεωτικά από βεβαίωση ή άλλο έγγραφο από το οποίο προκύπτει ότι οι ελέγχουσες τα δικαιώματα ψήφου εταιρείες είναι εποπτευόμενες κατά τα οριζόμενα στην παράγραφο 2.2.3.5.

iii) Δικαιολογητικά ονομαστικοποίησης μετοχών του προσωρινού αναδόχου:

- Πιστοποιητικό αρμόδιας αρχής του κράτους της έδρας, από το οποίο να προκύπτει ότι οι μετοχές είναι ονομαστικές, που να έχει εκδοθεί έως τριάντα (30) εργάσιμες ημέρες πριν από την υποβολή του.

- Αναλυτική κατάσταση με τα στοιχεία των μετόχων της εταιρείας και τον αριθμό των μετοχών κάθε μετόχου (μετοχολόγιο), όπως τα στοιχεία αυτά είναι καταχωρημένα στο βιβλίο μετόχων της εταιρείας, το πολύ τριάντα (30) εργάσιμες ημέρες πριν από την ημέρα υποβολής της προσφοράς.

Ειδικότερα:

- Όσον αφορά στις **εγκατεστημένες στην Ελλάδα ανώνυμες εταιρείες** υποβάλλεται πιστοποιητικό του Γ.Ε.Μ.Η. από το οποίο να προκύπτει ότι οι μετοχές τους είναι ονομαστικές και αναλυτική κατάσταση με τα στοιχεία των μετόχων της εταιρείας και τον αριθμό των μετοχών κάθε μετόχου (μετοχολόγιο), όπως τα στοιχεία αυτά είναι καταχωρημένα στο βιβλίο μετόχων της εταιρείας, το πολύ τριάντα (30) εργάσιμες ημέρες πριν από την ημέρα υποβολής της προσφοράς.

- Όσον αφορά στις **αλλοδαπές ανώνυμες εταιρείες ή αλλοδαπά νομικά πρόσωπα που αντιστοιχούν σε ανώνυμες εταιρείες:**

A) εφόσον έχουν κατά το δικαίο της έδρας τους ονομαστικές μετοχές, προσκομίζουν :

- i) Πιστοποιητικό αρμόδιας αρχής του κράτους της έδρας, από το οποίο να προκύπτει ότι οι μετοχές τους είναι ονομαστικές
- ii) Αναλυτική κατάσταση μετόχων, με τον αριθμό των μετοχών του κάθε μετόχου, όπως τα στοιχεία αυτά είναι καταχωρημένα στο βιβλίο μετόχων της εταιρείας με ημερομηνία το πολύ 30 εργάσιμες ημέρες πριν την υποβολή της προσφοράς.
- iii) Κάθε άλλο στοιχείο από το οποίο να προκύπτει η ονομαστικοποίηση μέχρι φυσικού προσώπου των μετοχών, που έχει συντελεστεί τις τελευταίες 30 (τριάντα) εργάσιμες ημέρες πριν την υποβολή της προσφοράς.

B) εφόσον δεν έχουν υποχρέωση ονομαστικοποίησης μετοχών ή δεν προβλέπεται η ονομαστικοποίηση των μετοχών, προσκομίζουν:

- i) βεβαίωση περί μη υποχρέωσης ονομαστικοποίησης των μετοχών από αρμόδια αρχή, εφόσον υπάρχει σχετική πρόβλεψη, διαφορετικά προσκομίζεται υπεύθυνη δήλωση του διαγωνιζόμενου. Για την περίπτωση μη πρόβλεψης ονομαστικοποίησης προσκομίζεται υπεύθυνη δήλωση του διαγωνιζόμενου
- ii) έγκυρη και ενημερωμένη κατάσταση προσώπων που κατέχουν τουλάχιστον 1% των μετοχών ή δικαιωμάτων ψήφου,
- iii) εάν δεν τηρείται τέτοια κατάσταση, προσκομίζεται σχετική κατάσταση προσώπων, που κατέχουν τουλάχιστον ένα τοις εκατό (1%) των μετοχών ή δικαιωμάτων ψήφου, σύμφωνα με την τελευταία Γενική Συνέλευση, αν τα πρόσωπα αυτά είναι γνωστά στην εταιρεία. Σε αντίθετη περίπτωση, η εταιρεία αιτιολογεί τους λόγους που δεν είναι γνωστά τα ως άνω πρόσωπα, η δε αναθέτουσα αρχή δεν διαθέτει διακριτική ευχέρεια κατά την κρίση της αιτιολογίας αυτής.

Όλα τα ανωτέρω έγγραφα πρέπει να είναι επικυρωμένα από την κατά νόμον αρμόδια αρχή του κράτους της έδρας του υποψηφίου και να συνοδεύονται από επίσημη μετάφραση στην ελληνική.

Ελλείψεις στα δικαιολογητικά ονομαστικοποίησης των μετοχών συμπληρώνονται κατά την παράγραφο 3.1.2 της παρούσας.

Η αναθέτουσα αρχή ελέγχει επίσης, επί ποινή απαραδέκτου της προσφοράς, εάν στη διαδικασία συμμετέχει εξωχώρια εταιρεία από «μη συνεργάσιμα κράτη στον φορολογικό τομέα» κατά την έννοια των παρ. 3 και 4 του άρθρου 65 του ν. 4172/2013, καθώς και από κράτη που έχουν προνομιακό φορολογικό καθεστώς, όπως αυτά ορίζονται στον κατάλογο της απόφασης της παρ. 7 του άρθρου 65 του ως άνω Κώδικα, κατά τα αναφερόμενα στην περίπτωση α' της παραγράφου 4 του άρθρου 4 του ν. 3310/2005. [Προς το σκοπό αυτό οι Α.Α. δύνανται να απαιτούν ο προσωρινός ανάδοχος, πέραν των ως άνω δικαιολογητικών ονομαστικοποίησης, να προσκομίζει κατά το στάδιο κατακύρωσης υπεύθυνη δήλωση ότι δεν είναι εξωχώρια εταιρεία, κατά την ανωτέρω έννοια και δεν εμπίπτει στις διατάξεις της παρ.4 εδαφ. α & β του άρθρου 4 του Ν. 3310/2005, όπως ισχύει.]

Για το λόγο αυτό ο προσωρινός ανάδοχος κατά το παρόν στάδιο κατακύρωσης είναι υποχρεωμένος να προσκομίσει πέραν των ως άνω δικαιολογητικών ονομαστικοποίησης, υπεύθυνη δήλωση ότι δεν είναι εξωχώρια εταιρεία, κατά την ανωτέρω έννοια και δεν εμπίπτει στις διατάξεις της παρ.4 εδαφ. α & β του άρθρου 4 του Ν. 3310/2005, όπως ισχύει.

Επίσης, ο προσωρινός ανάδοχος υποβάλλει επικαιροποιημένη την Υπεύθυνη Δήλωση του **ΠΑΡΑΡΤΗΜΑΤΟΣ V** της παρούσας.

B.2. Για την απόδειξη της απαίτησης του άρθρου 2.2.4. (απόδειξη καταλληλότητας για την άσκηση επαγγελματικής δραστηριότητας) προσκομίζουν πιστοποιητικό/βεβαίωση του οικείου επαγγελματικού ή εμπορικού μητρώου του κράτους εγκατάστασης. Οι οικονομικοί φορείς που είναι εγκατεστημένοι σε κράτος μέλος της Ευρωπαϊκής Ένωσης προσκομίζουν πιστοποιητικό/βεβαίωση του αντίστοιχου επαγγελματικού ή εμπορικού μητρώου του Παραρτήματος ΧΙ του Προσαρτήματος Α' του ν. 4412/2016, με το οποίο πιστοποιείται αφενός η εγγραφή τους σε αυτό και αφετέρου το ειδικό επάγγελμά τους. Στην περίπτωση που χώρα δεν τηρεί τέτοιο μητρώο, το έγγραφο ή το πιστοποιητικό μπορεί να αντικαθίσταται από ένορκη βεβαίωση ή, στα κράτη - μέλη ή στις χώρες όπου δεν προβλέπεται ένορκη βεβαίωση, από υπεύθυνη δήλωση του ενδιαφερομένου ενώπιον αρμόδιας δικαστικής ή διοικητικής αρχής, συμβολαιογράφου ή αρμόδιου επαγγελματικού ή εμπορικού οργανισμού της χώρας καταγωγής ή της χώρας όπου είναι εγκατεστημένος ο οικονομικός φορέας ότι δεν τηρείται τέτοιο μητρώο και ότι ασκεί τη δραστηριότητα που απαιτείται για την εκτέλεση του αντικειμένου της υπό ανάθεση σύμβασης.

Οι εγκατεστημένοι στην Ελλάδα οικονομικοί φορείς προσκομίζουν βεβαίωση εγγραφής στο Βιοτεχνικό ή Εμπορικό ή Βιομηχανικό Επιμελητήριο ή Επαγγελματικό Επιμελητήριο ή στο Μητρώο Κατασκευαστών Αμυντικού Υλικού ή πιστοποιητικό που εκδίδεται από την οικεία υπηρεσία του Γ.Ε.Μ.Η. των ως άνω Επιμελητηρίων. Για την απόδειξη άσκησης γεωργικού ή κτηνοτροφικού επαγγέλματος, οι αναθέτουσες αρχές απαιτούν σχετική βεβαίωση άσκησης επαγγέλματος, από αρμόδια διοικητική αρχή ή αρχή Οργανισμού Τοπικής Αυτοδιοίκησης.

Επισημαίνεται ότι, τα δικαιολογητικά που αφορούν στην απόδειξη της απαίτησης του άρθρου 2.2.4 (απόδειξη καταλληλότητας για την άσκηση επαγγελματικής δραστηριότητας) γίνονται αποδεκτά, εφόσον έχουν εκδοθεί έως τριάντα (30) εργάσιμες ημέρες πριν από την υποβολή τους, εκτός εάν, σύμφωνα με τις ειδικότερες διατάξεις αυτών, φέρουν συγκεκριμένο χρόνο ισχύος.

B.3.

Για την απόδειξη της οικονομικής και χρηματοοικονομικής επάρκειας της παραγράφου 2.2.5 οι οικονομικοί φορείς, σύμφωνα με την περί εταιρειών νομοθεσία της χώρας όπου είναι εγκατεστημένοι, υποβάλλουν Ισολογισμούς των τελευταίων τριών (3) διαχειριστικών χρήσεων (2023, 2024 και 2025) σε περίπτωση που υποχρεώνονται στην έκδοση Ισολογισμών ή Δήλωση του συνολικού ύψους του ετήσιου κύκλου εργασιών, σε περίπτωση που δε υποχρεούνται στην έκδοση Ισολογισμών.

Εάν ο οικονομικός φορέας, για βάσιμο λόγο, δεν είναι σε θέση να προσκομίσει τα ανωτέρω δικαιολογητικά, μπορεί να αποδεικνύει την οικονομική και χρηματοοικονομική του επάρκεια με οποιοδήποτε άλλο κατάλληλο έγγραφο. Η καταλληλότητα του προσκομιζόμενου από τον οικονομικό φορέα εγγράφου για την απόδειξη της χρηματοοικονομικής του επάρκειας εναπόκειται στην κρίση της ΣΤΑΣΥ. Εάν ο φορέας λειτουργεί για χρόνο μικρότερο της τριετίας θα υποβάλει ισολογισμούς ή φορολογικές δηλώσεις για όσο χρόνο λειτουργεί

B.4. Δικαιολογητικά Παραγράφου 2.2.6 Τεχνική και επαγγελματική ικανότητα

Για την απόδειξη της τεχνικής και επαγγελματικής ικανότητας (§2.2.6), θα πρέπει οι οικονομικοί φορείς να προσκομίσουν αντίστοιχες βεβαιώσεις καλής εκτέλεσης όπου να αναφέρεται, πλην των λοιπών στοιχείων, και ο τύπος και ο κατασκευαστής των πινακίδων. Οι βεβαιώσεις αυτές θα φέρουν σχετικό τηλέφωνο και υπεύθυνο άτομο επικοινωνίας έτσι

ώστε η ΣΤΑΣΥ να έχει την δυνατότητα να αντλήσει σχετικές πληροφορίες. Εναλλακτικά μπορούν οι βεβαιώσεις καλής εκτέλεσης να εκπονηθούν από τους φορείς συγκοινωνιακού έργου των μέσων σταθερής τροχιάς (ΤΡΑΜ, ΜΕΤΡΟ, Προαστιακό σιδηρόδρομο, κλπ) και τις οποίες θα καταθέσουν οι οικονομικοί φορείς με την προσφορά τους.

Για την απόδειξη εξουσιοδοτημένου αντιπροσώπου για την Ελλάδα, οι οικονομικοί φορείς θα πρέπει να καταθέσουν βεβαίωση του κατασκευαστικού οίκου η οποία βεβαίωση θα πρέπει να είναι: α) σε ισχύ κατά την ημερομηνία υποβολής της προσφοράς β) χωρίς να υπάρχει χρονικός ορίζοντα λήξης της βεβαίωσης ή λήξη της συνεργασίας.

Για την απόδειξη της δυνατότητας τεχνικής υποστήριξης και συντήρησης του εξοπλισμού, ο κατασκευαστικός οίκος θα υποβάλει επίσης βεβαίωση με την οποία θα πιστοποιείται η τεχνική επάρκεια και εμπειρία του οικονομικού φορέα, ως εξουσιοδοτημένου αντιπροσώπου του.

Για την απόδειξη της δυνατότητας τεχνικής υποστήριξης και συντήρησης του εξοπλισμού, οι οικονομικοί φορείς θα καταθέσουν πρόσφατη κατάσταση προσωπικού θεωρημένη από αρμόδια αρχή.

Λόγω του βάρους και των συνθηκών εκτέλεσης των εργασιών, οι οποίες περιλαμβάνουν νυχτερινή εργασία, ανύψωση σε ύψος των πινακίδων και χρήση κατάλληλων μέσων (όπως σκαλωσιές ή/και ανυψωτικά μηχανήματα) το όποιο προσωπικό χρησιμοποιήσει ο ανάδοχος (δικό του ή των υπεργολάβων) θα πρέπει να είναι εξειδικευμένο σε αυτές τις εργασίες και να διαθέτει την κατάλληλη εμπειρία. Η εξειδίκευση και η κατάλληλη εμπειρία του τεχνικού προσωπικού θα βεβαιωθεί από τον κατασκευαστή στη προσφορά του οικονομικού φορέα που θα κατατεθεί στη ΣΤΑΣΥ.

B.5. Δικαιολογητικά Παραγράφου 2.2.7 Πρότυπα διασφάλισης ποιότητας και πρότυπα περιβαλλοντικής διαχείρισης

Για την απόδειξη της συμμόρφωσής τους με πρότυπα της παραγράφου 2.2.7 οι οικονομικοί φορείς προσκομίζουν τις κάτωθι αναφερόμενες πιστοποιήσεις

Πιστοποιητικό διαχείρισης ποιότητας DIN EN ISO9001:2015 για την πώληση, συντήρηση και τεχνική υποστήριξη του προσφερόμενου είδους.

Declaration of Conformity του κατασκευαστή της πινακίδας,

Οι πινακίδες θα διαθέτουν πιστοποιητικό CE Mark, 93/68/EEC το οποίο θα καταθέσουν οι οικονομικοί φορείς στη προσφορά τους.

Πιστοποιητικό σε ισχύ για το σύστημα διαχείρισης ποιότητας της εταιρίας κατασκευής σύμφωνα με DIN EN ISO 9001:2015.

B.6. Για την απόδειξη της νόμιμης εκπροσώπησης, στις περιπτώσεις που ο οικονομικός φορέας είναι νομικό πρόσωπο και εγγράφεται υποχρεωτικά ή προαιρετικά, κατά την κείμενη νομοθεσία, και δηλώνει την εκπροσώπηση και τις μεταβολές της σε αρμόδια αρχή (πχ ΓΕΜΗ), προσκομίζει σχετικό πιστοποιητικό ισχύουσας εκπροσώπησης, το οποίο πρέπει να έχει εκδοθεί έως τριάντα (30) εργάσιμες ημέρες πριν από την υποβολή του, εκτός αν αυτό φέρει συγκεκριμένο χρόνο ισχύος.

Ειδικότερα για τους ημεδαπούς οικονομικούς φορείς προσκομίζονται:

i) **για την απόδειξη της νόμιμης εκπροσώπησης**, στις περιπτώσεις που ο οικονομικός φορέας είναι νομικό πρόσωπο και υποχρεούται, κατά την κείμενη νομοθεσία, να δηλώνει την εκπροσώπηση και τις μεταβολές της στο ΓΕΜΗ, προσκομίζει σχετικό πιστοποιητικό

ισχύουσας εκπροσώπησης, το οποίο πρέπει να έχει εκδοθεί έως τριάντα (30) εργάσιμες ημέρες πριν από την υποβολή του.

ii) Για την **απόδειξη της νόμιμης σύστασης και των μεταβολών** του νομικού προσώπου γενικό πιστοποιητικό μεταβολών του ΓΕΜΗ, εφόσον έχει εκδοθεί έως τρεις (3) μήνες πριν από την υποβολή του.

Στις λοιπές περιπτώσεις τα κατά περίπτωση νομιμοποιητικά έγγραφα σύστασης και νόμιμης εκπροσώπησης (όπως καταστατικά, πιστοποιητικά μεταβολών, αντίστοιχα ΦΕΚ, αποφάσεις συγκρότησης οργάνων διοίκησης σε σώμα, κλπ., ανάλογα με τη νομική μορφή του οικονομικού φορέα), συνοδευόμενα από υπεύθυνη δήλωση του νόμιμου εκπροσώπου ότι εξακολουθούν να ισχύουν κατά την υποβολή τους.

Σε περίπτωση που για τη διενέργεια της παρούσας διαδικασίας ανάθεσης έχουν χορηγηθεί εξουσίες σε πρόσωπο πλέον αυτών που αναφέρονται στα παραπάνω έγγραφα, προσκομίζεται επιπλέον απόφαση- πρακτικό του αρμοδίου καταστατικού οργάνου διοίκησης του νομικού προσώπου με την οποία χορηγήθηκαν οι σχετικές εξουσίες. Όσον αφορά τα φυσικά πρόσωπα, εφόσον έχουν χορηγηθεί εξουσίες σε τρίτα πρόσωπα, προσκομίζεται εξουσιοδότηση του οικονομικού φορέα.

Οι αλλοδαποί οικονομικοί φορείς προσκομίζουν τα προβλεπόμενα, κατά τη νομοθεσία της χώρας εγκατάστασης, αποδεικτικά έγγραφα, και εφόσον δεν προβλέπονται, υπεύθυνη δήλωση του νόμιμου εκπροσώπου, από την οποία αποδεικνύονται τα ανωτέρω ως προς τη νόμιμη σύσταση, μεταβολές και εκπροσώπηση του οικονομικού φορέα.

Οι ως άνω υπεύθυνοι δηλώσεις γίνονται αποδεκτές, εφόσον έχουν συνταχθεί μετά την κοινοποίηση της πρόσκλησης για την υποβολή των δικαιολογητικών.

Από τα ανωτέρω έγγραφα πρέπει να προκύπτουν η νόμιμη σύσταση του οικονομικού φορέα, όλες οι σχετικές τροποποιήσεις των καταστατικών, το/τα πρόσωπο/α που δεσμεύει/ουν νόμιμα την εταιρία κατά την ημερομηνία διενέργειας του διαγωνισμού (νόμιμος εκπρόσωπος, δικαίωμα υπογραφής κλπ.), τυχόν τρίτοι, στους οποίους έχει χορηγηθεί εξουσία εκπροσώπησης, καθώς και η θητεία του/των ή/και των μελών του οργάνου διοίκησης/ νόμιμου εκπροσώπου.

B.7. Οι οικονομικοί φορείς που είναι εγγεγραμμένοι σε επίσημους καταλόγους που προβλέπονται από τις εκάστοτε ισχύουσες εθνικές διατάξεις ή διαθέτουν πιστοποίηση από οργανισμούς πιστοποίησης που συμμορφώνονται με τα ευρωπαϊκά πρότυπα πιστοποίησης, κατά την έννοια του Παραρτήματος VII του Προσαρτήματος Α' του ν. 4412/2016, μπορούν να προσκομίζουν στις αναθέτουσες αρχές πιστοποιητικό εγγραφής εκδιδόμενο από την αρμόδια αρχή ή το πιστοποιητικό που εκδίδεται από τον αρμόδιο οργανισμό πιστοποίησης.

Στα πιστοποιητικά αυτά αναφέρονται τα δικαιολογητικά βάσει των οποίων έγινε η εγγραφή των εν λόγω οικονομικών φορέων στον επίσημο κατάλογο ή η πιστοποίηση και η κατάταξη στον εν λόγω κατάλογο.

Η πιστοποιούμενη εγγραφή στους επίσημους καταλόγους από τους αρμόδιους οργανισμούς ή το πιστοποιητικό, που εκδίδεται από τον οργανισμό πιστοποίησης, συνιστά τεκμήριο καταλληλότητας όσον αφορά τις απαιτήσεις ποιοτικής επιλογής, τις οποίες καλύπτει ο επίσημος κατάλογος ή το πιστοποιητικό.

Οι οικονομικοί φορείς που είναι εγγεγραμμένοι σε επίσημους καταλόγους απαλλάσσονται από την υποχρέωση υποβολής των δικαιολογητικών που αναφέρονται στο πιστοποιητικό

εγγραφής τους. Ειδικώς όσον αφορά την καταβολή των εισφορών κοινωνικής ασφάλισης και των φόρων και τελών, προσκομίζονται επιπροσθέτως της βεβαίωσης εγγραφής στον επίσημο κατάλογο και πιστοποιητικά, κατά τα οριζόμενα ανωτέρω στην περίπτωση Β.1, υποπερ. i, ii και iii της περ. β.

Β.8. Οι ενώσεις οικονομικών φορέων που υποβάλλουν κοινή προσφορά, υποβάλλουν τα παραπάνω, κατά περίπτωση δικαιολογητικά, για κάθε οικονομικό φορέα που συμμετέχει στην ένωση, σύμφωνα με τα ειδικότερα προβλεπόμενα στο άρθρο 19 παρ. 2 του ν. 4412/2016.

Β.9. Στην περίπτωση που οικονομικός φορέας επιθυμεί να στηριχθεί στις ικανότητες άλλων φορέων, σύμφωνα με την παράγραφο 2.2.8 για την απόδειξη ότι θα έχει στη διάθεσή του τους αναγκαίους πόρους, προσκομίζει, ιδίως, σχετική έγγραφη δέσμευση των φορέων αυτών για τον σκοπό αυτό. Ειδικότερα, προσκομίζεται έγγραφο (συμφωνητικό ή σε περίπτωση νομικού προσώπου απόφαση του αρμοδίου οργάνου διοίκησης αυτού ή σε περίπτωση φυσικού προσώπου υπεύθυνη δήλωση), δυνάμει του οποίου αμφότεροι, διαγωνιζόμενος οικονομικός φορέας και τρίτος φορέας, εγκρίνουν τη μεταξύ τους συνεργασία για την κατά περίπτωση παροχή προς τον διαγωνιζόμενο της χρηματοοικονομικής ή/και τεχνικής ή/και επαγγελματικής ικανότητας του φορέα, ώστε αυτή να είναι στη διάθεση του διαγωνιζόμενου για την εκτέλεση της Σύμβασης. Η σχετική αναφορά θα πρέπει να είναι λεπτομερής και να αναφέρει κατ' ελάχιστον τους συγκεκριμένους πόρους που θα είναι διαθέσιμοι για την εκτέλεση της σύμβασης και τον τρόπο δια του οποίου θα χρησιμοποιηθούν αυτοί για την εκτέλεση της σύμβασης. Ο τρίτος θα δεσμεύεται ρητά ότι θα διαθέσει στον διαγωνιζόμενο τους συγκεκριμένους πόρους κατά τη διάρκεια της σύμβασης και ο διαγωνιζόμενος ότι θα κάνει χρήση αυτών σε περίπτωση που του ανατεθεί η σύμβαση.

Σε περίπτωση που ο τρίτος διαθέτει χρηματοοικονομική επάρκεια, θα δηλώνει επίσης ότι καθίσταται από κοινού με τον διαγωνιζόμενο υπεύθυνος για την εκτέλεση της σύμβασης.

Β.10. Στην περίπτωση που ο οικονομικός φορέας δηλώνει στην προσφορά του ότι θα κάνει χρήση υπεργολάβων, στις ικανότητες των οποίων δεν στηρίζεται, προσκομίζεται υπεύθυνη δήλωση του προσφέροντος με αναφορά του τμήματος της σύμβασης το οποίο προτίθεται να αναθέσει σε τρίτους υπό μορφή υπεργολαβίας και υπεύθυνη δήλωση των υπεργολάβων ότι αποδέχονται την εκτέλεση των εργασιών.

Β.11. Επισημαίνεται ότι γίνονται αποδεκτές:

- οι ένορκες βεβαιώσεις που αναφέρονται στην παρούσα Διακήρυξη, εφόσον έχουν συνταχθεί έως τρεις (3) μήνες πριν από την υποβολή τους,
- οι υπεύθυνες δηλώσεις, εφόσον έχουν συνταχθεί μετά την κοινοποίηση της πρόσκλησης για την υποβολή των δικαιολογητικών. Σημειώνεται ότι δεν απαιτείται θεώρηση του γνησίου της υπογραφής τους.

2.3 Κριτήρια Ανάθεσης

2.3.1 Κριτήριο ανάθεσης

Κριτήριο ανάθεσης της Σύμβασης είναι η πλέον συμφέρουσα από οικονομική άποψη προσφορά αποκλειστικά βάσει τιμής, στο σύνολο.

2.3.2 Βαθμολόγηση και κατάταξη προσφορών

Δεν ισχύει.

2.3.3 Ηλεκτρονικοί πλειστηριασμοί

Δεν ισχύει.

2.4 Κατάρτιση - Περιεχόμενο Προσφορών

2.4.1 Γενικοί όροι υποβολής προσφορών

Οι προσφορές υποβάλλονται με βάση τις απαιτήσεις που ορίζονται στη Διακήρυξη και στα Παραρτήματα αυτής.

Δεν επιτρέπεται προσφορά για μικρότερη ποσότητα από τη ζητούμενη.

Δεν επιτρέπονται εναλλακτικές προσφορές.

Η ένωση οικονομικών φορέων υποβάλλει κοινή προσφορά, η οποία υπογράφεται υποχρεωτικά ηλεκτρονικά είτε από όλους τους οικονομικούς φορείς που αποτελούν την ένωση, είτε από εκπρόσωπό τους νομίμως εξουσιοδοτημένο. Στην προσφορά, απαραίτητως πρέπει να προσδιορίζεται η έκταση και το είδος της συμμετοχής του (συμπεριλαμβανομένης της κατανομής αμοιβής μεταξύ τους) κάθε μέλους της ένωσης, καθώς και ο εκπρόσωπος/ συντονιστής αυτής.

Οι οικονομικοί φορείς μπορούν να αποσύρουν την προσφορά τους, πριν την καταληκτική ημερομηνία υποβολής προσφοράς, χωρίς να απαιτείται έγκριση εκ μέρους του αποφαινομένου οργάνου της αναθέτουσας αρχής, υποβάλλοντας έγγραφη ειδοποίηση προς την αναθέτουσα αρχή μέσω της λειτουργικότητας «Επικοινωνία» του ΕΣΗΔΗΣ.

2.4.2 Χρόνος και Τρόπος υποβολής προσφορών

2.4.2.1. Οι προσφορές υποβάλλονται από τους ενδιαφερόμενους ηλεκτρονικά, μέσω του ΕΣΗΔΗΣ, μέχρι την καταληκτική ημερομηνία και ώρα που ορίζει η παρούσα διακήρυξη, στην Ελληνική Γλώσσα, σε ηλεκτρονικό φάκελο, σύμφωνα με τα αναφερόμενα στον ν.4412/2016, ιδίως στα άρθρα 36 και 37 και στην κατ' εξουσιοδότηση της παρ. 5 του άρθρου 36 του ν.4412/2016 εκδοθείσα υπ' αριθμ. 64233/08.06.2021 (Β'2453/ 09.06.2021) Κοινή Απόφαση των Υπουργών Ανάπτυξης και Επενδύσεων και Ψηφιακής Διακυβέρνησης με θέμα «Ρυθμίσεις τεχνικών ζητημάτων που αφορούν την ανάθεση των Δημοσίων Συμβάσεων Προμηθειών και Υπηρεσιών με χρήση των επιμέρους εργαλείων και διαδικασιών του Εθνικού Συστήματος Ηλεκτρονικών Δημοσίων Συμβάσεων (ΕΣΗΔΗΣ)» (εφεξής Κ.Υ.Α. ΕΣΗΔΗΣ Προμήθειες και Υπηρεσίες).

Για τη συμμετοχή στο διαγωνισμό οι ενδιαφερόμενοι οικονομικοί φορείς απαιτείται να διαθέτουν προηγμένη ηλεκτρονική υπογραφή που υποστηρίζεται τουλάχιστον από αναγνωρισμένο (εγκεκριμένο) πιστοποιητικό, το οποίο χορηγήθηκε από πάροχο υπηρεσιών πιστοποίησης, ο οποίος περιλαμβάνεται στον κατάλογο επίσημης που προβλέπεται στην απόφαση 2009/767/ΕΚ και σύμφωνα με τα οριζόμενα στο Κανονισμό (ΕΕ) 910/2014 και να εγγραφούν στο ΕΣΗΔΗΣ, σύμφωνα με την περ. β της παρ. 2 του άρθρου 37 του ν. 4412/2016 και τις διατάξεις του άρθρου 6 της Κ.Υ.Α. ΕΣΗΔΗΣ Προμήθειες και Υπηρεσίες.

2.4.2.2. Ο χρόνος υποβολής της προσφοράς μέσω του ΕΣΗΔΗΣ βεβαιώνεται αυτόματα από το ΕΣΗΔΗΣ με υπηρεσίες χρονοσήμανσης, σύμφωνα με τα οριζόμενα στο άρθρο 37 του ν. 4412/2016 και τις διατάξεις του άρθρου 10 της ως άνω κοινής υπουργικής απόφασης.

Μετά την παρέλευση της καταληκτικής ημερομηνίας και ώρας, δεν υπάρχει η δυνατότητα υποβολής προσφοράς στο ΕΣΗΔΗΣ. Σε περιπτώσεις τεχνικής αδυναμίας λειτουργίας του

ΕΣΗΔΗΣ, η αναθέτουσα αρχή ρυθμίζει τα της συνέχειας του διαγωνισμού με αιτιολογημένη απόφασή της.

2.4.2.3. Οι οικονομικοί φορείς υποβάλλουν με την προσφορά τους τα ακόλουθα σύμφωνα με τις διατάξεις του άρθρου 13 της Κ.Υ.Α. ΕΣΗΔΗΣ Προμήθειες και Υπηρεσίες:

(α) έναν ηλεκτρονικό (υπο)φάκελο με την ένδειξη «Δικαιολογητικά Συμμετοχής-Τεχνική Προσφορά», στον οποίο περιλαμβάνεται το σύνολο των κατά περίπτωση απαιτούμενων δικαιολογητικών και η τεχνική προσφορά, σύμφωνα με τις διατάξεις της κείμενης νομοθεσίας και την παρούσα.

(β) έναν ηλεκτρονικό (υπο)φάκελο με την ένδειξη «Οικονομική Προσφορά», στον οποίο περιλαμβάνεται η οικονομική προσφορά του οικονομικού φορέα και το σύνολο των κατά περίπτωση απαιτούμενων δικαιολογητικών.

Από τον Οικονομικό Φορέα σημαίνονται, με χρήση της σχετικής λειτουργικότητας του ΕΣΗΔΗΣ, τα στοιχεία εκείνα της προσφοράς του που έχουν εμπιστευτικό χαρακτήρα σύμφωνα με τα οριζόμενα στο άρθρο 21 του ν. 4412/2016. Εφόσον ένας οικονομικός φορέας χαρακτηρίζει πληροφορίες ως εμπιστευτικές, λόγω ύπαρξης τεχνικού ή εμπορικού απορρήτου, στη σχετική δήλωσή του, αναφέρει ρητά όλες τις σχετικές διατάξεις νόμου ή διοικητικές πράξεις που επιβάλλουν την εμπιστευτικότητα της συγκεκριμένης πληροφορίας.

Δεν χαρακτηρίζονται ως εμπιστευτικές, πληροφορίες σχετικά με τις τιμές μονάδας, τις προσφερόμενες ποσότητες, την οικονομική προσφορά και τα στοιχεία της τεχνικής προσφοράς που χρησιμοποιούνται για την αξιολόγησή της.

2.4.2.4. Εφόσον οι Οικονομικοί Φορείς καταχωρίσουν τα στοιχεία, μεταδεδομένα και συνημμένα ηλεκτρονικά αρχεία, που αφορούν δικαιολογητικά συμμετοχής-τεχνικής προσφοράς και οικονομικής προσφοράς τους στις αντίστοιχες ειδικές ηλεκτρονικές φόρμες του ΕΣΗΔΗΣ, στην συνέχεια, μέσω σχετικής λειτουργικότητας, εξάγουν αναφορές (εκτυπώσεις) σε μορφή ηλεκτρονικών αρχείων με μορφότυπο PDF, τα οποία αποτελούν συνοπτική αποτύπωση των καταχωρισμένων στοιχείων. Τα ηλεκτρονικά αρχεία των εν λόγω αναφορών (εκτυπώσεων) υπογράφονται ψηφιακά, σύμφωνα με τις προβλεπόμενες διατάξεις (περ. β της παρ. 2 του άρθρου 37) και επισυνάπτονται από τον Οικονομικό Φορέα στους αντίστοιχους υποφακέλους. Επισημαίνεται ότι η εξαγωγή και η επισύναψη των προαναφερθέντων αναφορών (εκτυπώσεων) δύναται να πραγματοποιείται για κάθε υποφάκελο ξεχωριστά, από τη στιγμή που έχει ολοκληρωθεί η καταχώριση των στοιχείων σε αυτόν.

2.4.2.5. Ειδικότερα, όσον αφορά τα συνημμένα ηλεκτρονικά αρχεία της προσφοράς, οι Οικονομικοί Φορείς τα καταχωρίζουν στους ανωτέρω (υπο)φακέλους μέσω του Υποσυστήματος, ως εξής :

Τα έγγραφα που καταχωρίζονται στην ηλεκτρονική προσφορά, και δεν απαιτείται να προσκομισθούν και σε έντυπη μορφή, γίνονται αποδεκτά κατά περίπτωση, σύμφωνα με τα προβλεπόμενα στις διατάξεις:

α) είτε των άρθρων 13, 14 και 28 του ν. 4727/2020 (Α' 184) περί ηλεκτρονικών δημοσίων εγγράφων που φέρουν ηλεκτρονική υπογραφή ή σφραγίδα και, εφόσον πρόκειται για αλλοδαπά δημόσια ηλεκτρονικά έγγραφα, εάν φέρουν επισημείωση e-Apostille

β) είτε των άρθρων 15 και 27 του ν. 4727/2020 (Α' 184) περί ηλεκτρονικών ιδιωτικών εγγράφων που φέρουν ηλεκτρονική υπογραφή ή σφραγίδα

γ) είτε του άρθρου 11 του ν. 2690/1999 (Α' 45),

δ) είτε της παρ. 2 του άρθρου 37 του ν. 4412/2016, περί χρήσης ηλεκτρονικών υπογραφών σε ηλεκτρονικές διαδικασίες δημοσίων συμβάσεων,

ε) είτε της παρ. 8 του άρθρου 92 του ν. 4412/2016, περί συνυποβολής υπεύθυνης δήλωσης στην περίπτωση απλής φωτοτυπίας ιδιωτικών εγγράφων.

Επιπλέον, δεν προσκομίζονται σε έντυπη μορφή τα ΦΕΚ και ενημερωτικά και τεχνικά φυλλάδια και άλλα έντυπα, εταιρικά ή μη, με ειδικό τεχνικό περιεχόμενο, δηλαδή έντυπα με αμιγώς τεχνικά χαρακτηριστικά, όπως αριθμούς, αποδόσεις σε διεθνείς μονάδες, μαθηματικούς τύπους και σχέδια.

Ειδικότερα, τα στοιχεία και δικαιολογητικά για τη συμμετοχή του Οικονομικού Φορέα στη διαδικασία καταχωρίζονται από αυτόν σε μορφή ηλεκτρονικών αρχείων με μορφότυπο PDF.

Έως την ημέρα και ώρα αποσφράγισης των προσφορών προσκομίζονται με ευθύνη του οικονομικού φορέα στην αναθέτουσα αρχή, σε έντυπη μορφή και σε κλειστό-ούς φάκελους, στον οποίο αναγράφεται ο αποστολέας και ως παραλήπτης η Επιτροπή Διαγωνισμού του παρόντος διαγωνισμού, τα στοιχεία της ηλεκτρονικής προσφοράς του, τα οποία απαιτείται να προσκομισθούν σε πρωτότυπη μορφή.

Ο φάκελος φέρει την κάτωθι ετικέτα:

<p>ΕΝΣΦΡΑΓΙΣΤΗ ΠΡΟΣΦΟΡΑ ΕΠΩΝΥΜΙΑ ΔΙΑΓΩΝΙΖΟΜΕΝΟΥ Περιεχόμενα διακριτά Έγγραφα: ΔΙΚΑΙΟΛΟΓΗΤΙΚΑ ΣΥΜΜΕΤΟΧΗΣ - ΤΕΧΝΙΚΗ ΠΡΟΣΦΟΡΑ ΓΙΑ ΤΟΝ ΔΙΑΓΩΝΙΣΜΟ ΤΔ- 120/25 ΠΡΟΜΗΘΕΙΑ, ΕΓΚΑΤΑΣΤΑΣΗ & ΘΕΣΗ ΣΕ ΛΕΙΤΟΥΡΓΙΑ ΠΙΝΑΚΙΔΩΝ ΠΛΗΡΟΦΟΡΗΣΗΣ ΕΠΙΒΑΤΙΚΟΥ ΚΟΙΝΟΥ ΣΤΗ ΓΡΑΜΜΗ 1 ΤΗΣ ΣΤΑΣΥ</p>
<p>Προς: ΣΤΑΘΕΡΕΣ ΣΥΓΚΟΙΝΩΝΙΕΣ ΜΟΝΟΠΡΟΣΩΠΗ Α.Ε. Γραφείο Κεντρικής Γραμματείας Αθηνάς 67 105 52 Αθήνα Ηλεκτρονική Προσφορά με αρ. Υπόψη: Επιτροπής διαγωνισμού</p>
<p>ΝΑ ΜΗΝ ΑΝΟΙΧΘΕΙ ΑΠΟ ΤΟ ΤΜΗΜΑ ΚΕΝΤΡΙΚΗΣ ΓΡΑΜΜΑΤΕΙΑΣ</p>

Τέτοια στοιχεία και δικαιολογητικά που προσκομίζονται ενδεικτικά είναι :

α) η πρωτότυπη εγγυητική επιστολή συμμετοχής, πλην των περιπτώσεων που αυτή εκδίδεται ηλεκτρονικά, άλλως η προσφορά απορρίπτεται ως απαράδεκτη,

β) αυτά που δεν υπάγονται στις διατάξεις του άρθρου 11 παρ. 2 του ν. 2690/1999,

γ) ιδιωτικά έγγραφα τα οποία δεν έχουν επικυρωθεί από δικηγόρο ή δεν φέρουν θεώρηση από υπηρεσίες και φορείς της περίπτωσης α της παρ. 2 του άρθρου 11 του ν. 2690/1999 ή δεν συνοδεύονται από υπεύθυνη δήλωση για την ακρίβειά τους, καθώς και

δ) τα αλλοδαπά δημόσια έντυπα έγγραφα που φέρουν την επισήμειωση της Χάγης (Apostille), ή προξενική θεώρηση και δεν έχουν επικυρωθεί από δικηγόρο.

Σε περίπτωση μη υποβολής ενός ή περισσότερων από τα ως άνω στοιχεία και δικαιολογητικά που υποβάλλονται σε έντυπη μορφή, πλην της πρωτότυπης εγγύησης συμμετοχής, η αναθέτουσα αρχή δύναται να ζητήσει τη συμπλήρωση και υποβολή τους, σύμφωνα με το άρθρο 102 του ν. 4412/2016.

Στα αλλοδαπά δημόσια έγγραφα και δικαιολογητικά εφαρμόζεται η Συνθήκη της Χάγης της 5ης.10.1961, που κυρώθηκε με το ν. 1497/1984 (Α'188), εφόσον συντάσσονται σε κράτη που έχουν προσχωρήσει στην ως άνω Συνθήκη, άλλως φέρουν προξενική θεώρηση. Απαλλάσσονται από την απαίτηση επικύρωσης (με Apostille ή Προξενική Θεώρηση) αλλοδαπά δημόσια έγγραφα όταν καλύπτονται από διμερείς ή πολυμερείς συμφωνίες που έχει συνάψει η Ελλάδα (ενδεικτικά «Σύμβαση νομικής συνεργασίας μεταξύ Ελλάδας και Κύπρου - 05.03.1984» (κυρωτικός ν.1548/1985, «Σύμβαση περί απαλλαγής από την επικύρωση ορισμένων πράξεων και εγγράφων - 15.09.1977» (κυρωτικός ν.4231/2014)). Επίσης απαλλάσσονται από την απαίτηση επικύρωσης ή παρόμοιας διατύπωσης δημόσια έγγραφα που εκδίδονται από τις αρχές κράτους μέλους που υπάγονται στον Καν ΕΕ 2016/1191 για την απλούστευση των απαιτήσεων για την υποβολή ορισμένων δημοσίων εγγράφων στην ΕΕ, όπως, ενδεικτικά, το λευκό ποινικό μητρώο, υπό τον όρο ότι τα σχετικά με το γεγονός αυτό δημόσια έγγραφα εκδίδονται για πολίτη της Ένωσης από τις αρχές του κράτους μέλους της ιθαγένειάς του.

Επίσης, γίνονται υποχρεωτικά αποδεκτά ευκρινή φωτοαντίγραφα εγγράφων που έχουν εκδοθεί από αλλοδαπές αρχές και έχουν επικυρωθεί από δικηγόρο, σύμφωνα με τα προβλεπόμενα στην παρ. 2 περ. β του άρθρου 11 του ν. 2690/1999 "Κώδικας Διοικητικής Διαδικασίας", όπως αντικαταστάθηκε ως άνω με το άρθρο 1 παρ.2 του ν.4250/2014.

Οι πρωτότυπες εγγυήσεις συμμετοχής, πλην των εγγυήσεων που εκδίδονται ηλεκτρονικά, προσκομίζονται, με ευθύνη του οικονομικού φορέα, σε κλειστό φάκελο, στον οποίο αναγράφεται ο αποστολέας, τα στοιχεία του παρόντος διαγωνισμού και ως παραλήπτης η Επιτροπή Διαγωνισμού, το αργότερο πριν την ημερομηνία και ώρα αποσφράγισης των προσφορών που ορίζεται στην παρ. 3.1 της παρούσας, άλλως η προσφορά απορρίπτεται ως απαράδεκτη, μετά από γνώμη της Επιτροπής Διαγωνισμού.

Η προσκόμιση των εγγυήσεων συμμετοχής πραγματοποιείται είτε με κατάθεση του ως άνω φακέλου στην υπηρεσία πρωτοκόλλου της αναθέτουσας αρχής, είτε με την αποστολή του ταχυδρομικώς, επί αποδείξει. Το βάρος απόδειξης της έγκαιρης προσκόμισης φέρει ο οικονομικός φορέας. Το εμπρόθεσμο αποδεικνύεται με την επίκληση του αριθμού πρωτοκόλλου ή την προσκόμιση του σχετικού αποδεικτικού αποστολής κατά περίπτωση.

Στην περίπτωση που επιλεγεί η αποστολή του φακέλου της εγγύησης συμμετοχής ταχυδρομικώς, ο οικονομικός φορέας αναρτά, εφόσον δεν διαθέτει αριθμό έγκαιρης εισαγωγής του φακέλου του στο πρωτόκολλο της αναθέτουσας αρχής, το αργότερο έως την ημερομηνία και ώρα αποσφράγισης των προσφορών, μέσω της λειτουργικότητας «Επικοινωνία», τα σχετικά αποδεικτικά στοιχεία προσκόμισης (αποδεικτικό κατάθεσης σε υπηρεσίες ταχυδρομείου- ταχυμεταφορών), προκειμένου να ενημερώσει την αναθέτουσα αρχή περί της τήρησης της υποχρέωσής του σχετικά με την (εμπρόθεσμη) προσκόμιση της εγγύησης συμμετοχής του στον παρόντα διαγωνισμό.2.4.3

Περιεχόμενα Φακέλου «Δικαιολογητικά Συμμετοχής- Τεχνική Προσφορά»

2.4.3.1 Δικαιολογητικά Συμμετοχής

Τα στοιχεία και δικαιολογητικά για την συμμετοχή των προσφερόντων στη διαγωνιστική διαδικασία περιλαμβάνουν με ποινή αποκλεισμού τα ακόλουθα υπό α και β στοιχεία:

α) το Ευρωπαϊκό Ενιαίο Έγγραφο Σύμβασης (ΕΕΕΣ), όπως προβλέπεται στις παρ. 1 και 3 του άρθρου 79 του ν. 4412/2016 και τη συνοδευτική υπεύθυνη δήλωση με την οποία ο οικονομικός φορέας δύναται να διευκρινίζει τις πληροφορίες που παρέχει με το ΕΕΕΣ σύμφωνα με την παρ. 9 του ίδιου άρθρου,

β) την εγγύηση συμμετοχής, όπως προβλέπεται στο άρθρο 72 του Ν.4412/2016 και τις παραγράφους 2.1.5 και 2.2.2 αντίστοιχα της παρούσας διακήρυξης.

γ) τη βεβαίωση επίσκεψης στις εγκαταστάσεις της ΣΤΑ.ΣΥ.

Εφιστούμε την προσοχή στους διαγωνιζόμενους ότι η εγγυητική επιστολή συμμετοχής ΠΡΕΠΕΙ, μέχρι την ημερομηνία υποβολής της προσφοράς, να έχει συμπεριληφθεί στον ηλεκτρονικό φάκελο προσφοράς και στη συνέχεια να κατατίθεται η πρωτότυπη στον φάκελο του άρθρου 2.4.2.5 της διακήρυξης και του άρθρου 13 της υπ' αριθμ. 64233/08.06.2021 (Β'2453/09.06.2021) Κοινής Απόφασης των Υπουργών Ανάπτυξης και Επενδύσεων και Ψηφιακής Διακυβέρνησης. Η υποχρέωση υποβολής της εγγυητικής και σε έντυπη μορφή δεν ισχύει για τις εγγυητικές ηλεκτρονικής έκδοσης.

Οι προσφέροντες συμπληρώνουν το σχετικό υπόδειγμα ΕΕΕΣ, το οποίο αποτελεί αναπόσπαστο μέρος της παρούσας διακήρυξης ως Παράρτημα αυτής.

Η συμπλήρωσή του δύναται να πραγματοποιηθεί με χρήση του υποσυστήματος Promitheus ESPDint, προσβάσιμου μέσω της Διαδικτυακής Πύλης (www.promitheus.gov.gr) του ΟΠΣ ΕΣΗΔΗΣ, ή άλλης σχετικής συμβατής πλατφόρμας υπηρεσιών διαχείρισης ηλεκτρονικών ΕΕΕΣ. Οι Οικονομικοί Φορείς δύναται για αυτό το σκοπό να αξιοποιήσουν το αντίστοιχο ηλεκτρονικό αρχείο με μορφότυπο XML που αποτελεί επικουρικό στοιχείο των εγγράφων της σύμβασης.

Το συμπληρωμένο από τον Οικονομικό Φορέα ΕΕΕΣ, καθώς και η τυχόν συνοδευτική αυτού υπεύθυνη δήλωση, υποβάλλονται σύμφωνα με την περίπτωση δ της παραγράφου 2.4.2.5 της παρούσας, σε ψηφιακά υπογεγραμμένο ηλεκτρονικό αρχείο με μορφότυπο PDF.

Σημειώνεται ότι οι Κυρώσεις των άρθρων 206, 207, 208, 213, 218, 219 και 220, συνολικού ύψους που δεν ξεπερνά τις δύο εκατοστιαίες μονάδες (2%), επί της αξίας της σύμβασης στο πλαίσιο της οποίας επιβλήθηκαν για την πλημμελή εκτέλεση απαίτησης σε οικονομικό φορέα δεν θεωρούνται σοβαρή πλημμέλεια για την εφαρμογή της περ. στ) της παρ. 4 του άρθρου 73, εφόσον ο οικονομικός φορέας έχει εξοφλήσει το σύνολο του ποσού στην αναθέτουσα αρχή, εκτός αν η αναθέτουσα αρχή κρίνει διαφορετικά. Η παράλειψη της δήλωσης των παραπάνω κυρώσεων στο Ευρωπαϊκό Ενιαίο Έγγραφο Σύμβασης δεν λαμβάνεται υπόψη για την εφαρμογή της περ. ζ) του άρθρου 73, εκτός αν ζητηθεί η συμπεριληψή τους από την αναθέτουσα αρχή ή τον αναθέτοντα φορέα. Για τον υπολογισμό των δύο εκατοστιαίων μονάδων (2%) του πρώτου εδαφίου δεν υπολογίζονται οι κυρώσεις για τις οποίες τα επανορθωτικά μέτρα που έλαβαν οι οικονομικοί φορείς έχουν κριθεί επαρκή από την αρμόδια Επιτροπή της παρ. 9 του άρθρου 73.

2.4.3.2. Τεχνική προσφορά

Η **τεχνική προσφορά** θα πρέπει να καλύπτει όλες τις απαιτήσεις και τις προδιαγραφές που έχουν τεθεί από την ΣΤΑΣΥ με το κεφάλαιο “Τεχνικές Προδιαγραφές” του

Παραρτήματος Ι της Διακήρυξης, περιγράφοντας ακριβώς πώς οι συγκεκριμένες απαιτήσεις και προδιαγραφές πληρούνται.

Περιλαμβάνει ιδίως τα έγγραφα και δικαιολογητικά βάση των οποίων θα αξιολογηθεί η καταλληλότητα των προσφερόμενων ειδών, με βάση το κριτήριο ανάθεσης.

Αναλυτικότερα απαιτείται:

α) Ο οικονομικός φορέας δηλώνει στην ηλεκτρονική φόρμα του συστήματος ότι έλαβε πλήρη γνώση των όρων της διακήρυξης, τους αποδέχεται πλήρως και συμμορφώνεται πλήρως με αυτούς,

β) Συμπληρωμένος ο Πίνακας 1 - Πίνακας τεχνικής προσφοράς του Παραρτήματος Ι της παρούσας Διακήρυξης,

γ) Τεχνικά φυλλάδια και έγγραφα τεκμηρίωσης προσφερομένων (κατά την κρίση του προσφέροντος, της μη προσκομίσεως αυτών μη συνιστώσας λόγο αποκλεισμού),

δ) Υπεύθυνη δήλωση υπογεγραμμένη από τον νόμιμο εκπρόσωπο του, ότι τα προσφερόμενα υλικά είναι καινούργια, γνήσια του (ΟΕΜ) κατασκευαστή και αμεταχειρίιστα και σύμφωνα με τις τεχνικές προδιαγραφές της Διακήρυξης όπως αυτές αποτυπώνονται στο ΠΑΡΑΡΤΗΜΑ Ι.

ε) Το προσφερόμενο μοντέλο θα πρέπει να είναι καινούργιο και αμεταχειρίστο, με έτος πρώτης κυκλοφορίας - κατασκευής μεταγενέστερο ή ίσο του 2024 και να μην έχει ανακοινωθεί πάση της παραγωγής του (Κατάσταση End of Life).

στ) Δήλωση του εργοστασίου κατασκευής ή του εξουσιοδοτημένου αντιπροσώπου του στην Ελλάδα, με την οποία θα βεβαιώνεται το έτος πρώτης κυκλοφορίας του και ότι το προσφερόμενο μοντέλο κυκλοφορεί στην αγορά

ζ) Το φύλλο συμμόρφωσης της παραγράφου 3 του Παραρτήματος Ι των Τεχνικών Προδιαγραφών, συμπληρωμένο με παραπομπές ως προς τα ζητούμενα στα σχετικά εγχειρίδια - συνοδευτικά έγγραφα

η) Πίνακα με τα ζητούμενα σχετικά με την εμπειρία του

θ) Εγχειρίδια - συνοδευτικά έγγραφα τα οποία αναφέρονται στο φύλλο συμμόρφωσης της παραγράφου 3 του Παραρτήματος Ι των Τεχνικών Προδιαγραφών

Οι οικονομικοί φορείς αναφέρουν το τμήμα της σύμβασης που προτίθενται να αναθέσουν υπό μορφή υπεργολαβίας σε τρίτους, καθώς και τους υπεργολάβους που προτείνουν.

Δεν επιτρέπονται εναλλακτικές προσφορές

2.4.4 Περιεχόμενα Φακέλου «Οικονομική Προσφορά» / Τρόπος σύνταξης και υποβολής οικονομικών προσφορών

Η Οικονομική Προσφορά συντάσσεται με βάση το αναγραφόμενο στην παρούσα κριτήριο ανάθεσης και σύμφωνα με τα οριζόμενα στο [Παράρτημα ΙΙ της διακήρυξης «Πίνακας Οικονομικής Προσφοράς»](#).

Στην ηλεκτρονική φόρμα του συστήματος οι οικονομικοί φορείς συμπληρώνουν στην οικονομική προσφορά τις τιμές μονάδας των προς προμήθεια υλικών.

Οι οικονομικοί φορείς θα επισυνάψουν στον (υπο)φάκελλο “Οικονομική Προσφορά” την οικονομική προσφορά τους ηλεκτρονικά υπογεγραμμένη και τα σχετικά αρχεία (σύμφωνα με το υπόδειγμα που υπάρχει στο [Παράρτημα ΙΙ](#)) της παρούσας διακήρυξης σε μορφή pdf ηλεκτρονικά υπογεγραμμένα.

Στην τιμή περιλαμβάνονται οι υπέρ τρίτων κρατήσεις, ως και κάθε άλλη επιβάρυνση, σύμφωνα με την κείμενη νομοθεσία, μη συμπεριλαμβανομένου Φ.Π.Α., για την παράδοση του υλικού στον τόπο και με τον τρόπο που προβλέπεται στα έγγραφα της σύμβασης.

Επισημαίνεται ότι το εκάστοτε ποσοστό Φ.Π.Α επί τοις εκατό, της ανωτέρω τιμής θα υπολογίζεται αυτόματα από το σύστημα.

Οι προσφερόμενες τιμές είναι σταθερές καθ' όλη τη διάρκεια της σύμβασης και δεν αναπροσαρμόζονται.

Ως απαράδεκτες θα απορρίπτονται προσφορές στις οποίες: α) δεν δίνεται τιμή σε ΕΥΡΩ ή που καθορίζεται σχέση ΕΥΡΩ προς ξένο νόμισμα, β) δεν προκύπτει με σαφήνεια η προσφερόμενη τιμή, με την επιφύλαξη της παρ. 4 του άρθρου 310 του ν. 4412/2016 και γ) η τιμή υπερβαίνει τον προϋπολογισμό της σύμβασης όπως αυτός ορίζεται στη διακήρυξη.

Εφόσον η οικονομική προσφορά είναι ανά τμήμα ή ανά ομάδα ή στο σύνολο, οι τιμές της προσφοράς θα πρέπει να αναγράφονται αναλυτικά ανά τμήμα/ανά ομάδα και στο σύνολο, από το οποίο και θα φαίνεται το συνολικό συμβατικό τίμημα ανά τμήμα/ανά ομάδα και στο σύνολο. Προσφορές ανά τμήμα/ανά ομάδα ή στο σύνολο, οι οποίες υπερβαίνουν το αντίστοιχο προϋπολογισθέν ποσό της παρούσας θα απορρίπτονται.

2.4.5 Χρόνος ισχύος των προσφορών

Οι υποβαλλόμενες προσφορές ισχύουν και δεσμεύουν τους οικονομικούς φορείς για διάστημα έξι (6) μηνών από την επομένη της διενέργειας του διαγωνισμού.

Προσφορά η οποία ορίζει χρόνο ισχύος μικρότερο από τον ανωτέρω προβλεπόμενο απορρίπτεται.

Η ισχύς της προσφοράς μπορεί να παρατείνεται εγγράφως, εφόσον τούτο ζητηθεί από την αναθέτουσα αρχή, πριν από τη λήξη της, με αντίστοιχη παράταση της εγγυητικής επιστολής συμμετοχής σύμφωνα με τα οριζόμενα στο άρθρο 302 παρ. 1 α του ν. 4412/2016 και την παράγραφο 2.2.2. της παρούσας, κατ' ανώτατο όριο για χρονικό διάστημα ίσο με την προβλεπόμενη ως άνω αρχική διάρκεια. Σε περίπτωση αιτήματος της αναθέτουσας αρχής για παράταση της ισχύος της προσφοράς, για τους οικονομικούς φορείς, που αποδέχτηκαν την παράταση, πριν τη λήξη ισχύος των προσφορών τους, οι προσφορές ισχύουν και τους δεσμεύουν για το επιπλέον αυτό χρονικό διάστημα.

Μετά τη λήξη και του παραπάνω ανώτατου ορίου χρόνου παράτασης ισχύος της προσφοράς, τα αποτελέσματα της διαδικασίας ανάθεσης ματαιώνονται, εκτός αν η αναθέτουσα αρχή κρίνει, κατά περίπτωση, αιτιολογημένα, ότι η συνέχιση της διαδικασίας εξυπηρετεί το δημόσιο συμφέρον, οπότε οι οικονομικοί φορείς που συμμετέχουν στη διαδικασία μπορούν να επιλέξουν είτε να παρατείνουν την προσφορά και την εγγύηση συμμετοχής τους, εφόσον τους ζητηθεί πριν την πάροδο του ανωτέρω ανώτατου ορίου παράτασης της προσφοράς τους είτε όχι. Στην τελευταία περίπτωση, η διαδικασία συνεχίζεται με όσους παρατείνουν τις προσφορές τους και αποκλείονται οι λοιποί οικονομικοί φορείς.

Σε περίπτωση που λήξει ο χρόνος ισχύος των προσφορών και δεν ζητηθεί παράταση της προσφοράς, η ΣΤΑΣΥ δύναται με αιτιολογημένη απόφασή της, εφόσον η εκτέλεση της σύμβασης εξυπηρετεί το δημόσιο συμφέρον, να ζητήσει εκ των υστέρων από τους οικονομικούς φορείς που συμμετέχουν στη διαδικασία να παρατείνουν την προσφορά τους.

2.4.6 Λόγοι απόρριψης προσφορών

Η ΣΤΑΣΥ με βάση τα αποτελέσματα του ελέγχου και της αξιολόγησης των προσφορών, απορρίπτει, σε κάθε περίπτωση, προσφορά:

α) η οποία αποκλίνει από απαραίτατους όρους περί σύνταξης και υποβολής της προσφοράς, ή δεν υποβάλλεται εμπρόθεσμα με τον τρόπο και με το περιεχόμενο που ορίζεται στην παρούσα και συγκεκριμένα στις παραγράφους 2.4.1 (Γενικοί όροι υποβολής προσφορών), 2.4.2. (Χρόνος και τρόπος υποβολής προσφορών), 2.4.3. (Περιεχόμενο φακέλων δικαιολογητικών συμμετοχής, τεχνικής προσφοράς), 2.4.4. (Περιεχόμενο φακέλου οικονομικής προσφοράς, τρόπος σύνταξης και υποβολής οικονομικών προσφορών), 2.4.5. (Χρόνος ισχύος προσφορών), 3.1. (Αποσφράγιση και αξιολόγηση προσφορών), 3.2 (Πρόσκληση υποβολής δικαιολογητικών προσωρινού αναδόχου) της παρούσας,

β) η οποία περιέχει ατελείς, ελλειψείς, ασαφείς ή λανθασμένες πληροφορίες ή τεκμηρίωση, συμπεριλαμβανομένων των πληροφοριών που περιέχονται στο ΕΕΕΣ, εφόσον αυτές δεν επιδέχονται συμπλήρωση, διόρθωση, αποσαφήνιση ή διευκρίνιση ή, εφόσον επιδέχονται, δεν έχουν αποκατασταθεί από τον προσφέροντα, εντός της προκαθορισμένης προθεσμίας, σύμφωνα το άρθρο 102 του ν. 4412/2016 και την παρ. 3.1.2.1 της παρούσας διακήρυξης,

γ) για την οποία ο προσφέρων δεν παράσχει τις απαιτούμενες εξηγήσεις, εντός της προκαθορισμένης προθεσμίας ή η εξήγηση δεν είναι αποδεκτή από την αναθέτουσα αρχή σύμφωνα με την παρ. 3.1.2.1 της παρούσας και τα άρθρα 102 και 103 του ν. 4412/2016,

δ) η οποία είναι εναλλακτική προσφορά,

ε) η οποία υποβάλλεται από έναν προσφέροντα που έχει υποβάλλει δύο ή περισσότερες προσφορές. Ο περιορισμός αυτός ισχύει, υπό τους όρους της παραγράφου 2.2.3.4 περ.γ της παρούσας (περ. γ' της παρ. 4 του άρθρου 73 του ν. 4412/2016) και στην περίπτωση ενώσεων οικονομικών φορέων με κοινά μέλη, καθώς και στην περίπτωση οικονομικών φορέων που συμμετέχουν είτε αυτοτελώς είτε ως μέλη ενώσεων. στ) η οποία είναι υπό αίρεση,

ζ) η οποία θέτει όρο αναπροσαρμογής,

η) για την οποία ο προσφέρων δεν παράσχει, εντός αποκλειστικής προθεσμίας είκοσι (20) ημερών από την κοινοποίηση σε αυτόν σχετικής πρόσκλησης της αναθέτουσας αρχής, εξηγήσεις αναφορικά με την τιμή ή το κόστος που προτείνει σε αυτήν, στην περίπτωση που η προσφορά του φαίνεται ασυνήθιστα χαμηλή σε σχέση με τα αγαθά, σύμφωνα με την παρ. 1 του άρθρου 88 του ν.4412/2016,

θ) εφόσον διαπιστωθεί ότι είναι ασυνήθιστα χαμηλή διότι δε συμμορφώνεται με τις ισχύουσες υποχρεώσεις της παρ. 2 του άρθρου 18 του ν.4412/2016,

ι) η οποία παρουσιάζει αποκλίσεις ως προς τους όρους και τις τεχνικές προδιαγραφές της σύμβασης,

ια) η οποία παρουσιάζει ελλείψεις ως προς τα δικαιολογητικά που ζητούνται από τα έγγραφα της παρούσας διακήρυξης, εφόσον αυτές δεν θεραπευτούν από τον προσφέροντα με την υποβολή ή τη συμπλήρωσή τους, εντός της προκαθορισμένης προθεσμίας, σύμφωνα με τα άρθρα 102 και 103 του ν.4412/2016,

ιβ) εάν από τα δικαιολογητικά του άρθρου 103 του ν. 4412/2016, που προσκομίζονται από τον προσωρινό ανάδοχο, δεν αποδεικνύεται η μη συνδρομή των λόγων αποκλεισμού της

παραγράφου 2.2.3 της παρούσας ή η πλήρωση μιας ή περισσότερων από τις απαιτήσεις των κριτηρίων ποιοτικής επιλογής, σύμφωνα με τις παραγράφους 2.2.4. επ., περί κριτηρίων επιλογής,

ιγ) εάν κατά τον έλεγχο των ως άνω δικαιολογητικών του άρθρου 103 του ν.4412/2016, διαπιστωθεί ότι τα στοιχεία που δηλώθηκαν, σύμφωνα με το άρθρο 79 του ν. 4412/2016, είναι εκ προθέσεως απατηλά, ή ότι έχουν υποβληθεί πλαστά αποδεικτικά στοιχεία.

3. ΔΙΕΝΕΡΓΕΙΑ ΔΙΑΔΙΚΑΣΙΑΣ - ΑΞΙΟΛΟΓΗΣΗ ΠΡΟΣΦΟΡΩΝ

3.1 Αποσφράγιση και αξιολόγηση προσφορών

3.1.1 Ηλεκτρονική αποσφράγιση προσφορών

Το πιστοποιημένο στο ΕΣΗΔΗΣ, για την αποσφράγιση των προσφορών αρμόδιο όργανο της ΣΤΑΣΥ, ήτοι η επιτροπή διενέργειας/επιτροπή αξιολόγησης, **εφεξής Επιτροπή Διαγωνισμού**, προβαίνει στην έναρξη της διαδικασίας ηλεκτρονικής αποσφράγισης των φακέλων των προσφορών, κατά το άρθρο 100 και 315 του ν. 4412/2016, όπως αυτά ισχύουν, ως ακολούθως:

Ηλεκτρονική Αποσφράγιση των (υπό)φακέλων «Δικαιολογητικά Συμμετοχής-Τεχνική Προσφορά» και «Οικονομική Προσφορά» την 30^η Ιουλίου 2026 και ώρα 11:00 πμ.

Στο στάδιο αυτό τα στοιχεία των προσφορών που αποσφραγίζονται είναι προσβάσιμα μόνο στα μέλη της Επιτροπής Διαγωνισμού και τον Αναθέτοντα Φορέα.

3.1.2 Αξιολόγηση προσφορών

3.1.2.1 Μετά την κατά περίπτωση ηλεκτρονική αποσφράγιση των προσφορών η Αναθέτουσα Αρχή προβαίνει στην αξιολόγηση αυτών, μέσω των αρμόδιων πιστοποιημένων στο ΕΣΗΔΗΣ οργάνων της, εφαρμοζόμενων κατά τα λοιπά των κειμένων διατάξεων.

Η αναθέτουσα αρχή, τηρώντας τις αρχές της ίσης μεταχείρισης και της διαφάνειας, ζητά από τους προσφέροντες οικονομικούς φορείς, όταν οι πληροφορίες ή η τεκμηρίωση που πρέπει να υποβάλλονται είναι ή εμφανίζονται ελλείψεις ή λανθασμένες, συμπεριλαμβανομένων εκείνων στο ΕΕΕΣ, ή όταν λείπουν συγκεκριμένα έγγραφα, να υποβάλλουν, να συμπληρώνουν, να αποσαφηνίζουν ή να ολοκληρώνουν τις σχετικές πληροφορίες ή τεκμηρίωση, εντός προθεσμίας όχι μικρότερης των δέκα (10) ημερών και όχι μεγαλύτερης των είκοσι (20) ημερών από την ημερομηνία κοινοποίησης σε αυτούς της σχετικής πρόσκλησης.

Τα αιτήματα διευκρινίσεων και συμπληρωματικών πληροφοριών της αναθέτουσας αρχής, υποβάλλονται ηλεκτρονικά μέσω του ΕΣΗΔΗΣ, με τη χρήση της λειτουργικότητας της «Επικοινωνίας».

Τα συνοδευτικά αρχεία και έγγραφα αναρτώνται στους αντίστοιχους υποφακέλους της ηλεκτρονικής διαδικασίας και όχι μέσω της λειτουργίας “Επικοινωνία”, σύμφωνα με τις διατάξεις της υπ’ αριθμ. 78072/2025 ΚΥΑ. Ο χειριστής της αναθέτουσας αρχής, καθορίζει τη διάρκεια και την καταληκτική ημερομηνία υποβολής των συμπληρωματικών εγγράφων / διευκρινίσεων με τη δημιουργία των αντίστοιχων υποφακέλων, μέσω της λειτουργικότητας «Υποβολή συμπληρωματικών στοιχείων / δικαιολογητικών κατακύρωσης» του ΕΣΗΔΗΣ.

Η συμπλήρωση ή η αποσαφήνιση ζητείται και γίνεται αποδεκτή υπό την προϋπόθεση ότι δεν τροποποιείται η προσφορά του οικονομικού φορέα και ότι αφορά σε στοιχεία ή δεδομένα, των οποίων είναι αντικειμενικά εξακριβώσιμος ο προγενέστερος χαρακτήρας σε σχέση με το πέρας της καταληκτικής προθεσμίας παραλαβής προσφορών. Τα ανωτέρω ισχύουν κατ’ αναλογία και για τυχόν ελλείπουσες δηλώσεις, υπό την προϋπόθεση ότι βεβαιώνουν γεγονότα αντικειμενικώς εξακριβώσιμα.

Ειδικότερα :

α) Η Επιτροπή Διαγωνισμού εξετάζει αρχικά την προσκόμιση της εγγύησης συμμετοχής, σύμφωνα με την παράγραφο 1 του άρθρου 72. Σε περίπτωση παράλειψης προσκόμισης, είτε της εγγύησης συμμετοχής ηλεκτρονικής έκδοσης, μέχρι την καταληκτική ημερομηνία υποβολής προσφορών, είτε του πρωτοτύπου της έντυπης εγγύησης συμμετοχής, μέχρι την ημερομηνία και ώρα αποσφράγισης, η Επιτροπή Διαγωνισμού συντάσσει πρακτικό στο οποίο εισηγείται την απόρριψη της προσφοράς ως απαράδεκτης.

Στη συνέχεια εκδίδεται από την αναθέτουσα αρχή απόφαση, με την οποία επικυρώνεται το ανωτέρω πρακτικό. Η απόφαση απόρριψης της προσφοράς του παρόντος εδαφίου εκδίδεται πριν από την έκδοση οποιασδήποτε άλλης απόφασης σχετικά με την αξιολόγηση των προσφορών της οικείας διαδικασίας ανάθεσης σύμβασης και κοινοποιείται σε όλους τους προσφέροντες, μέσω της λειτουργικότητας της «Επικοινωνίας» του ηλεκτρονικού διαγωνισμού στο ΕΣΗΔΗΣ.

Κατά της εν λόγω απόφασης χωρεί προδικαστική προσφυγή, σύμφωνα με τα οριζόμενα στην παράγραφο 3.4 της παρούσας.

Η αναθέτουσα αρχή επικοινωνεί παράλληλα με τους φορείς που φέρονται να έχουν εκδώσει τις εγγυητικές επιστολές, προκειμένου να διαπιστώσει την εγκυρότητά τους.

β) Μετά την έκδοση της ανωτέρω απόφασης η Επιτροπή Διαγωνισμού προβαίνει αρχικά στον έλεγχο των δικαιολογητικών συμμετοχής και εν συνέχεια στην αξιολόγηση των τεχνικών προσφορών των προσφερόντων των οποίων τα δικαιολογητικά συμμετοχής έκρινε πλήρη. Η αξιολόγηση γίνεται σύμφωνα με τους όρους της παρούσας και η διαδικασία αξιολόγησης ολοκληρώνεται με την καταχώριση σε πρακτικό των προσφερόντων, των αποτελεσμάτων του ελέγχου και της αξιολόγησης των δικαιολογητικών συμμετοχής και των τεχνικών προσφορών.

γ) Στη συνέχεια η Επιτροπή Διαγωνισμού προβαίνει στην αξιολόγηση των οικονομικών προσφορών των προσφερόντων, των οποίων τα δικαιολογητικά συμμετοχής και η τεχνική προσφορά κρίθηκαν αποδεκτά, συντάσσει πρακτικό στο οποίο καταχωρίζονται οι οικονομικές προσφορές κατά σειρά μειοδοσίας και εισηγείται αιτιολογημένα την αποδοχή ή απόρριψή τους, την κατάταξη των προσφορών και την ανάδειξη του προσωρινού αναδόχου.

Εάν οι προσφορές φαίνονται ασυνήθιστα χαμηλές σε σχέση με το αντικείμενο της σύμβασης, η αναθέτουσα αρχή απαιτεί από τους οικονομικούς φορείς, μέσω της λειτουργικότητας της «Επικοινωνίας» του ηλεκτρονικού διαγωνισμού στο ΕΣΗΔΗΣ, να εξηγήσουν την τιμή ή το κόστος που προτείνουν στην προσφορά τους, εντός αποκλειστικής προθεσμίας, κατά ανώτατο όριο είκοσι (20) ημερών από την κοινοποίηση της σχετικής πρόσκλησης. Στην περίπτωση αυτή εφαρμόζονται τα άρθρα 88 και 89 ν. 4412/2016. Εάν τα παρεχόμενα στοιχεία δεν εξηγούν κατά τρόπο ικανοποιητικό το χαμηλό επίπεδο της τιμής ή του κόστους που προτείνεται, η προσφορά απορρίπτεται ως μη κανονική.

Στην περίπτωση ισότιμων προσφορών η αναθέτουσα αρχή επιλέγει τον ανάδοχο με κλήρωση μεταξύ των οικονομικών φορέων που υπέβαλαν ισότιμες προσφορές. Η κλήρωση γίνεται ενώπιον της Επιτροπής του Διαγωνισμού και παρουσία των οικονομικών φορέων που υπέβαλαν τις ισότιμες προσφορές.

Στη συνέχεια, εφόσον το αποφαινόμενο όργανο της αναθέτουσας αρχής εγκρίνει τα ανωτέρω πρακτικά εκδίδεται απόφαση για τα αποτελέσματα όλων των ανωτέρω σταδίων («Δικαιολογητικά Συμμετοχής», «Τεχνική Προσφορά» και «Οικονομική Προσφορά») και

η αναθέτουσα αρχή προσκαλεί εγγράφως, μέσω της λειτουργικότητας της «Επικοινωνίας» του ηλεκτρονικού διαγωνισμού στο ΕΣΗΔΗΣ, τον πρώτο σε κατάταξη μειοδότη στον οποίον πρόκειται να γίνει η κατακύρωση («προσωρινός ανάδοχος») να υποβάλει τα δικαιολογητικά κατακύρωσης, σύμφωνα με όσα ορίζονται στο άρθρο 103 και την παράγραφο 3.2 της παρούσας, περί πρόσκλησης για υποβολή δικαιολογητικών. Η απόφαση έγκρισης των πρακτικών δεν κοινοποιείται στους προσφέροντες και ενσωματώνεται στην απόφαση κατακύρωσης.

3.2 Πρόσκληση υποβολής δικαιολογητικών προσωρινού αναδόχου - Δικαιολογητικά προσωρινού αναδόχου

Μετά την αξιολόγηση των προσφορών, η αναθέτουσα αρχή αποστέλλει σχετική ηλεκτρονική πρόσκληση στον προσφέροντα, στον οποίο πρόκειται να γίνει η κατακύρωση («προσωρινό ανάδοχο»), μέσω της λειτουργικότητας της «Επικοινωνίας» του ηλεκτρονικού διαγωνισμού στο ΕΣΗΔΗΣ, και τον καλεί να υποβάλει εντός προθεσμίας δέκα (10) ημερών από την κοινοποίηση της σχετικής έγγραφης ειδοποίησης σε αυτόν, τα αποδεικτικά έγγραφα νομιμοποίησης και τα πρωτότυπα ή αντίγραφα όλων των δικαιολογητικών που περιγράφονται στην παράγραφο 2.2.9.2. της παρούσας διακήρυξης, ως αποδεικτικά στοιχεία για τη μη συνδρομή των λόγων αποκλεισμού της παραγράφου 2.2.3 της διακήρυξης, καθώς και για την πλήρωση των κριτηρίων ποιοτικής επιλογής των παραγράφων 2.2.4 - 2.2.8 αυτής. Η πρόσκληση προσωρινού αναδόχου πραγματοποιείται μέσω της λειτουργίας «Επικοινωνία» του ΕΣΗΔΗΣ και του ανοίγματος του υποφακέλου «Δικαιολογητικά Κατακύρωσης» της λειτουργικότητας «Υποβολή συμπληρωματ.στοιχείων / δικαιολογητικών κατακύρωσης» του ΕΣΗΔΗΣ, από τον χειριστή της αναθέτουσας αρχής. Η υποβολή των δικαιολογητικών προσωρινού αναδόχου πραγματοποιείται μέσω του αντίστοιχου υποφακέλου “Δικαιολογητικά Κατακύρωσης” που δημιουργήθηκε, σύμφωνα με τις διατάξεις της υπ’ αριθμ. 78072/2025 ΚΥΑ.

Ειδικότερα, το σύνολο των στοιχείων και δικαιολογητικών της ως άνω παραγράφου αποστέλλονται από αυτόν σε μορφή ηλεκτρονικών αρχείων με μορφότυπο PDF, σύμφωνα με τα ειδικώς οριζόμενα στην παράγραφο 2.4.2.5 της παρούσας.

Εντός της προθεσμίας υποβολής των δικαιολογητικών κατακύρωσης και το αργότερο έως την τρίτη εργάσιμη ημέρα από την καταληκτική ημερομηνία ηλεκτρονικής υποβολής των δικαιολογητικών κατακύρωσης, προσκομίζονται με ευθύνη του οικονομικού φορέα, στην αναθέτουσα αρχή, σε έντυπη μορφή και σε κλειστό φάκελο, στον οποίο αναγράφεται ο αποστολέας, τα στοιχεία του Διαγωνισμού και ως παραλήπτης η Επιτροπή Διαγωνισμού, τα στοιχεία και δικαιολογητικά, τα οποία απαιτείται να προσκομισθούν σε έντυπη μορφή (ως πρωτότυπα ή ακριβή αντίγραφα), σύμφωνα με τα προβλεπόμενα στις διατάξεις της ως άνω παραγράφου 2.4.2.5.

Αν δεν προσκομισθούν τα παραπάνω δικαιολογητικά ή υπάρχουν ελλείψεις σε αυτά που υποβλήθηκαν, η αναθέτουσα αρχή καλεί τον προσωρινό ανάδοχο να προσκομίσει τα ελλείποντα δικαιολογητικά ή να συμπληρώσει τα ήδη υποβληθέντα ή να παράσχει διευκρινήσεις με την έννοια του άρθρου 102 του ν. 4412/2016, εντός δέκα (10) ημερών από την κοινοποίηση της σχετικής πρόσκλησης σε αυτόν.

Ο προσωρινός ανάδοχος δύναται να υποβάλει αίτημα, μέσω της λειτουργικότητας της «Επικοινωνίας» του ηλεκτρονικού διαγωνισμού στο ΕΣΗΔΗΣ, προς την αναθέτουσα αρχή, για παράταση της ως άνω προθεσμίας, συνοδευόμενο από αποδεικτικά έγγραφα περί αίτησης χορήγησης δικαιολογητικών προσωρινού αναδόχου. Στην περίπτωση αυτή η αναθέτουσα αρχή παρατείνει την προθεσμία υποβολής αυτών, για όσο χρόνο απαιτηθεί

για τη χορήγησή τους από τις αρμόδιες δημόσιες αρχές. Ο προσωρινός ανάδοχος μπορεί να αξιοποιεί τη δυνατότητα αυτή τόσο εντός της αρχικής προθεσμίας για την υποβολή δικαιολογητικών όσο και εντός της προθεσμίας για την προσκόμιση ελλειπόντων ή τη συμπλήρωση ήδη υποβληθέντων δικαιολογητικών, κατά την έννοια του άρθρου 102 του ν. 4412/2016, ως ανωτέρω προβλέπεται. Η παρούσα ρύθμιση εφαρμόζεται αναλόγως και όταν η αναθέτουσα αρχή ζητήσει την προσκόμιση των δικαιολογητικών κατά τη διαδικασία αξιολόγησης των προσφορών ή αιτήσεων συμμετοχής και πριν από το στάδιο κατακύρωσης, κατ' εφαρμογή της διάταξης του πρώτου εδαφίου της παρ. 5 του άρθρου 79 του ν. 4412/2016, τηρουμένων των αρχών της ίσης μεταχείρισης και της διαφάνειας.

Απορρίπτεται η προσφορά του προσωρινού αναδόχου, καταπίπτει υπέρ της αναθέτουσας αρχής η εγγύηση συμμετοχής του και η κατακύρωση γίνεται στον προσφέροντα που υπέβαλε την αμέσως επόμενη πλέον συμφέρουσα από οικονομική άποψη προσφορά, τηρουμένης της ανωτέρω διαδικασίας, εάν:

- i) κατά τον έλεγχο των παραπάνω δικαιολογητικών διαπιστωθεί ότι τα στοιχεία που δηλώθηκαν με το Ευρωπαϊκό Ενιαίο Έγγραφο Σύμβασης (ΕΕΕΣ) είναι εκ προθέσεως απατηλά, ή έχουν υποβληθεί πλαστά αποδεικτικά στοιχεία, ή
- ii) δεν υποβληθούν στο προκαθορισμένο χρονικό διάστημα τα απαιτούμενα πρωτότυπα ή αντίγραφα των παραπάνω δικαιολογητικών, ή
- iii) από τα δικαιολογητικά που προσκομίσθηκαν νομίμως και εμπροθέσμως, δεν αποδεικνύεται η μη συνδρομή των λόγων αποκλεισμού σύμφωνα με την παράγραφο 2.2.3 (λόγοι αποκλεισμού) ή η πλήρωση μιας ή περισσότερων από τις απαιτήσεις των κριτηρίων ποιοτικής επιλογής σύμφωνα με τις παραγράφους 2.2.4 έως 2.2.8 (κριτήρια ποιοτικής επιλογής) της παρούσας.

Σε περίπτωση έγκαιρης και προσήκουσας ενημέρωσης της αναθέτουσας αρχής για μεταβολές στις προϋποθέσεις, τις οποίες ο προσωρινός ανάδοχος είχε δηλώσει με το Ευρωπαϊκό Ενιαίο Έγγραφο Σύμβασης (ΕΕΕΣ) ότι πληροί, οι οποίες μεταβολές επήλθαν ή για τις οποίες μεταβολές έλαβε γνώση μετά την δήλωση και μέχρι την ημέρα της σύναψης της σύμβασης (οφινγενείς μεταβολές), δεν καταπίπτει υπέρ της Αναθέτουσας Αρχής η εγγύηση συμμετοχής του.

Αν κανένας από τους προσφέροντες δεν υποβάλλει αληθή ή ακριβή δήλωση ή δεν προσκομίσει ένα ή περισσότερα από τα απαιτούμενα έγγραφα και δικαιολογητικά ή δεν αποδείξει ότι: α) δεν βρίσκεται σε μία από τις καταστάσεις της παραγράφου 2.2.3 της παρούσας διακήρυξης και β) πληροί τα σχετικά κριτήρια ποιοτικής επιλογής τα οποία έχουν καθοριστεί σύμφωνα με τις παραγράφους 2.2.4 -2.2.8 της παρούσας διακήρυξης, η διαδικασία ματαιώνεται.

Η διαδικασία ελέγχου των παραπάνω δικαιολογητικών ολοκληρώνεται με τη σύνταξη πρακτικού από την Επιτροπή του Διαγωνισμού, στο οποίο αναγράφεται η τυχόν συμπλήρωση δικαιολογητικών σύμφωνα με όσα ορίζονται ανωτέρω (παράγραφος 3.1.2.1.) και τη διαβίβασή του στο αποφαινόμενο όργανο της αναθέτουσας αρχής για τη λήψη απόφασης είτε για την κατακύρωση της σύμβασης είτε για τη ματαίωση της διαδικασίας.

3.3 Κατακύρωση - σύναψη σύμβασης

3.3.1. Τα αποτελέσματα του ελέγχου των παραπάνω δικαιολογητικών και της εισήγησης της Επιτροπής επικυρώνονται με την απόφαση κατακύρωσης, στην οποία ενσωματώνεται η απόφαση έγκρισης των πρακτικών των περ. α & β της παρ. 2 του άρθρου 100 του ν.

4412/2016 (περί αξιολόγησης των δικαιολογητικών συμμετοχής, της τεχνικής και της οικονομικής προσφοράς).

Η αναθέτουσα αρχή κοινοποιεί, μέσω της λειτουργικότητας της «Επικοινωνίας», σε όλους τους οικονομικούς φορείς που έλαβαν μέρος στη διαδικασία ανάθεσης, εκτός από όσους αποκλείστηκαν οριστικά δυνάμει της παρ. 1 του άρθρου 72 του ν. 4412/2016, την απόφαση κατακύρωσης, στην οποία αναφέρονται υποχρεωτικά οι προθεσμίες για την αναστολή της σύναψης σύμβασης, σύμφωνα με τα άρθρα 360 έως 372 του ν. 4412/2016, μαζί με αντίγραφο όλων των πρακτικών της διαδικασίας ελέγχου και αξιολόγησης των προσφορών, και, επιπλέον, αναρτά τα δικαιολογητικά του προσωρινού αναδόχου στα «Συνημμένα Ηλεκτρονικού Διαγωνισμού». Μετά την έκδοση και κοινοποίηση της απόφασης κατακύρωσης οι προσφέροντες λαμβάνουν γνώση των λοιπών συμμετεχόντων στη διαδικασία και των στοιχείων που υποβλήθηκαν από αυτούς, με ενέργειες της αναθέτουσας αρχής. Κατά της απόφασης κατακύρωσης χωρεί προδικαστική προσφυγή ενώπιον της ΕΑΔΗΣΥ, σύμφωνα με την παράγραφο 3.4 της παρούσας. Δεν επιτρέπεται η άσκηση άλλης διοικητικής προσφυγής κατά της ανωτέρω απόφασης.

3.3.2. Η απόφαση κατακύρωσης καθίσταται οριστική, εφόσον συντρέξουν οι ακόλουθες προϋποθέσεις σωρευτικά:

- α) κοινοποιηθεί η απόφαση κατακύρωσης σε όλους τους οικονομικούς φορείς που δεν έχουν αποκλειστεί οριστικά,
- β) παρέλθει άπρακτη η προθεσμία άσκησης προδικαστικής προσφυγής ή σε περίπτωση άσκησης, παρέλθει άπρακτη η προθεσμία άσκησης αίτησης αναστολής κατά της απόφασης της ΕΑΔΗΣΥ και σε περίπτωση άσκησης αίτησης αναστολής κατά της απόφασης της ΕΑΔΗΣΥ, εκδοθεί απόφαση επί της αίτησης, με την επιφύλαξη της χορήγησης προσωρινής διαταγής, σύμφωνα με όσα ορίζονται στο τελευταίο εδάφιο της παρ. <http://www.eadhsy.gr/n4412/n4412fulltextlinks.html> - art372_4 4 του άρθρου 372 του ν. 4412/2016,
- γ) ολοκληρωθεί επιτυχώς ο προσυμβατικός έλεγχος από το Ελεγκτικό Συνέδριο, σύμφωνα με τα άρθρα 324 έως 327 του ν. 4700/2020, εφόσον απαιτείται, και
- δ) ο προσωρινός ανάδοχος, υποβάλλει, στην περίπτωση που απαιτείται και έπειτα από σχετική πρόσκληση, υπεύθυνη δήλωση, που υπογράφεται σύμφωνα με όσα ορίζονται στο άρθρο 79Α του ν. 4412/2016, στην οποία δηλώνεται ότι, δεν έχουν επέλθει στο πρόσωπό του οπιγενείς μεταβολές κατά την έννοια του άρθρου 104 του ν. 4412/2016 και μόνον στην περίπτωση του προσυμβατικού ελέγχου ή της άσκησης προδικαστικής προσφυγής κατά της απόφασης κατακύρωσης. Η υπεύθυνη δήλωση ελέγχεται από την αναθέτουσα αρχή και μνημονεύεται στο συμφωνητικό. Εφόσον δηλωθούν οπιγενείς μεταβολές, η δήλωση ελέγχεται από την Επιτροπή Διαγωνισμού, η οποία εισηγείται προς το αρμόδιο αποφαινόμενο όργανο.

Μετά από την οριστικοποίηση της απόφασης κατακύρωσης η αναθέτουσα αρχή προσκαλεί τον ανάδοχο, μέσω της λειτουργικότητας της «Επικοινωνίας» του ηλεκτρονικού διαγωνισμού στο ΕΣΗΔΗΣ, να προσέλθει για υπογραφή του συμφωνητικού, θέτοντάς του προθεσμία δεκαπέντε (15) ημερών από την κοινοποίηση της σχετικής ειδικής πρόσκλησης. Η σύμβαση θεωρείται συναφθείσα με την κοινοποίηση της πρόσκλησης του προηγούμενου εδαφίου στον ανάδοχο.

Πριν την υπογραφή της σύμβασης υποβάλλεται υπογεγραμμένη η Υπεύθυνη Δήλωση της κοινής απόφασης των Υπουργών Ανάπτυξης και Επικρατείας 20977/23.08.2007 (Β'

1673) και Δικαιολογητικά διατήρησης των μητρώων του ν.3310/2005 όπως τροποποιήθηκε με τον ν.3414/2005. Ισχύει εφόσον η εκτιμώμενη αξία της σύμβασης υπερβαίνει το 1.000.000,00 ευρώ άνευ Φ.Π.Α

Στην περίπτωση που ο ανάδοχος δεν προσέλθει να υπογράψει το ως άνω συμφωνητικό μέσα στην ταχθείσα προθεσμία, με την επιφύλαξη αντικειμενικών λόγων ανωτέρας βίας, κηρύσσεται έκπιωτος, καταπίπτει υπέρ της αναθέτουσας αρχής η εγγυητική επιστολή συμμετοχής του και ακολουθείται η ίδια ως άνω διαδικασία για τον προσφέροντα που υπέβαλε την αμέσως επόμενη πλέον συμφέρουσα από οικονομική άποψη προσφορά. Αν κανένας από τους προσφέροντες δεν προσέλθει για την υπογραφή του συμφωνητικού, η διαδικασία ανάθεσης ματαιώνεται σύμφωνα με την παράγραφο 3.5 της παρούσας Διακήρυξης. Στην περίπτωση αυτή, η αναθέτουσα αρχή μπορεί να αναζητήσει αποζημίωση, πέρα από την καταπίπτουσα εγγυητική επιστολή, ιδίως δυνάμει των άρθρων 197 και 198 του ΑΚ.

Εάν η αναθέτουσα αρχή δεν απευθύνει την ειδική πρόσκληση για την υπογραφή του συμφωνητικού εντός χρονικού διαστήματος εξήντα (60) ημερών από την οριστικοποίηση της απόφασης κατακύρωσης, με την επιφύλαξη της ύπαρξης επιτακτικού λόγου δημόσιου συμφέροντος ή αντικειμενικών λόγων ανωτέρας βίας, ο ανάδοχος δικαιούται να απέχει από την υπογραφή του συμφωνητικού, χωρίς να εκπέσει η εγγύηση συμμετοχής του, καθώς και να αναζητήσει αποζημίωση ιδίως δυνάμει των άρθρων 197 και 198 ΑΚ.

3.4 Προδικαστικές Προσφυγές - Προσωρινή και Οριστική Δικαστική Προστασία

Α. Κάθε ενδιαφερόμενος, ο οποίος έχει ή είχε συμφέρον να του ανατεθεί η συγκεκριμένη δημόσια σύμβαση και έχει υποστεί ή ενδέχεται να υποστεί ζημία από εκτελεστή πράξη ή παράλειψη της αναθέτουσας αρχής κατά παράβαση της ευρωπαϊκής ενωσιακής ή εσωτερικής νομοθεσίας στον τομέα των δημοσίων συμβάσεων, έχει δικαίωμα να προσφύγει στην Ενιαία Αρχή Δημοσίων Συμβάσεων (ΕΑΔΗΣΥ), σύμφωνα με τα ειδικότερα οριζόμενα στα άρθρα 345 επ. ν. 4412/2016 και 1 επ. π.δ. 39/2017, στρεφόμενος με προδικαστική προσφυγή, κατά πράξης ή παράλειψης της αναθέτουσας αρχής, προσδιορίζοντας ειδικώς τις νομικές και πραγματικές αιτιάσεις που δικαιολογούν το αίτημά του .

Σε περίπτωση προσφυγής κατά πράξης της αναθέτουσας αρχής, η προθεσμία για την άσκηση της προδικαστικής προσφυγής είναι:

- (α) δέκα (10) ημέρες από την κοινοποίηση της προσβαλλόμενης πράξης στον ενδιαφερόμενο οικονομικό φορέα αν η πράξη κοινοποιήθηκε με ηλεκτρονικά μέσα ή τηλεομοιοτυπία ή
- (β) δεκαπέντε (15) ημέρες από την κοινοποίηση της προσβαλλόμενης πράξης σε αυτόν αν χρησιμοποιήθηκαν άλλα μέσα επικοινωνίας, άλλως
- (γ) δέκα (10) ημέρες από την πλήρη, πραγματική ή τεκμαιρόμενη, γνώση της πράξης που βλάπτει τα συμφέροντα του ενδιαφερόμενου οικονομικού φορέα. Η άσκηση προδικαστικής προσφυγής κατά της διακήρυξης του διαγωνισμού, επιτρέπεται μέχρι και δεκαπέντε (15) ημέρες από τη δημοσίευση της στο ΚΗΜΔΗΣ. Η ως άνω προθεσμία ισχύει και για κάθε τροποποίηση της διακήρυξης του διαγωνισμού.

Σε περίπτωση παράλειψης που αποδίδεται στην αναθέτουσα αρχή, η προθεσμία για την άσκηση της προδικαστικής προσφυγής είναι δεκαπέντε (15) ημέρες από την επομένη της συντέλεσης της προσβαλλόμενης παράλειψης .

Οι προθεσμίες ως προς την υποβολή των προδικαστικών προσφυγών και των παρεμβάσεων αρχίζουν την επομένη της ημέρας της προαναφερθείσας κατά περίπτωση κοινοποίησης ή γνώσης και λήγουν όταν περάσει ολόκληρη η τελευταία ημέρα και ώρα 23:59:59 και, αν αυτή είναι εξαιρετικά ή Σάββατο, όταν περάσει ολόκληρη η επομένη εργάσιμη ημέρα και ώρα 23:59:59.

Η προδικαστική προσφυγή συντάσσεται υποχρεωτικά με τη χρήση του τυποποιημένου εντύπου του Παραρτήματος Ι του π.δ. 39/2017 και κατατίθεται ηλεκτρονικά μέσω της λειτουργικότητας «Επικοινωνία» στην ηλεκτρονική περιοχή του συγκεκριμένου διαγωνισμού, επιλέγοντας την ένδειξη «Προδικαστική Προσφυγή» σύμφωνα με το άρθρο 18 της Κ.Υ.Α. Προμήθειες και Υπηρεσίες.

Η προδικαστική προσφυγή κατατίθεται ηλεκτρονικά στον ηλεκτρονικό τόπο του διαγωνισμού. Σε περίπτωση που η διαγωνιστική διαδικασία δεν διενεργείται μέσω του ΕΣΗΔΗΣ, η προδικαστική προσφυγή κατατίθεται στην ΕΑΔΗΣΥ. Σε περίπτωση τεχνικής αδυναμίας λειτουργίας του ΕΣΗΔΗΣ, η οποία ανακοινώνεται και πιστοποιείται εκ των προτέρων, για τις δημόσιες συμβάσεις προμηθειών και υπηρεσιών από τη Διεύθυνση Διαχείρισης, Ανάπτυξης και Υποστήριξης του ΕΣΗΔΗΣ του Υπουργείου Ψηφιακής Διακυβέρνησης και για τις δημόσιες συμβάσεις έργων, μελετών και παροχής τεχνικών και λοιπών συναφών επιστημονικών υπηρεσιών, από τη Γενική Γραμματεία Υποδομών του Υπουργείου Υποδομών και Μεταφορών, αναστέλλονται για το αντίστοιχο διάστημα οι σχετικές προθεσμίες. Σε περίπτωση αιφνίδιας τεχνικής αδυναμίας του ΕΣΗΔΗΣ, το προηγούμενο εδάφιο δεν εφαρμόζεται και η προσφυγή κατατίθεται στην ΕΑΔΗΣΥ με μήνυμα ηλεκτρονικού ταχυδρομείου, η δε τεχνική αδυναμία πιστοποιείται σύμφωνα με τη διαδικασία του τρίτου εδαφίου, εκ των υστέρων. Η προδικαστική προσφυγή περιέχει τις νομικές και πραγματικές αιτιάσεις που δικαιολογούν το αίτημά της. Η έκταση της προσφυγής δεν υπερβαίνει το όριο των είκοσι πέντε (25) σελίδων. Υπέρβαση του ορίου των σελίδων δικαιολογείται μόνο σε εξαιρετικές περιστάσεις, όπως ιδίως, αν με την προσφυγή αμφισβητείται η πλήρωση πλήθους τεχνικών προδιαγραφών. Το Κλιμάκιο εξέτασης της προσφυγής μπορεί να ζητήσει, με πράξη του Προέδρου του, τον περιορισμό της αδικαιολόγητης έκτασής της. Αν ο προσφεύγων δεν συμμορφωθεί με την πράξη του προηγούμενου εδαφίου, καταβάλλει παράβολο ίσο προς το διπλάσιο του παραβόλου που προβλέπεται για την άσκηση της προσφυγής.

Για το παραδεκτό της άσκησης της προδικαστικής προσφυγής κατατίθεται παράβολο από τον προσφεύγοντα υπέρ του Ελληνικού Δημοσίου, σύμφωνα με όσα ορίζονται στο άρθρο 363 Ν. 4412/2016. Η επιστροφή του παραβόλου στον προσφεύγοντα γίνεται: α) σε περίπτωση ολικής ή μερικής αποδοχής της προσφυγής του, β) όταν η αναθέτουσα αρχή ανακαλεί την προσβαλλόμενη πράξη ή προβαίνει στην οφειλόμενη ενέργεια πριν από την έκδοση της απόφασης της ΕΑΔΗΣΥ επί της προσφυγής, γ) σε περίπτωση παραίτησης του προσφεύγοντα από την προσφυγή του έως και δέκα (10) ημέρες από την κατάθεση της προσφυγής.

Αν το δικαστήριο ακυρώσει απόφαση της ΕΑΔΗΣΥ και αναπέμψει την υπόθεση σε αυτήν για νέα κρίση, αν το παράβολο είχε επιστραφεί, κατατίθεται νέο ισόποσο παράβολο εντός τριών (3) ημερών από την κοινοποίηση στον προσφεύγοντα της πράξης περί ορισμού ημέρας εξέτασης της προδικαστικής προσφυγής και Εισηγητή. Αν το δικαστήριο ακυρώσει απόφαση της ΕΑΔΗΣΥ χωρίς να αναπέμψει την υπόθεση στην Αρχή για νέα κρίση, αποφαινεται το ίδιο και για την τύχη του καταβληθέντος για την προδικαστική προσφυγή και μη επιστραφέντος παραβόλου. Στην περίπτωση αυτή, αν το δικαστήριο παραλείψει να περιλάβει στην απόφασή του διάταξη για την τύχη του παραβόλου της προδικαστικής

προσφυγής, του οποίου είχε διαταχθεί η κατάπτωση, αυτό επιστρέφεται από την ΕΑΔΗΣΥ, μετά από αίτηση του ενδιαφερομένου.

Η προθεσμία για την άσκηση της προδικαστικής προσφυγής και η άσκησή της κωλύουν τη σύναψη της σύμβασης επί ποινή ακυρότητας, η οποία διαπιστώνεται με απόφαση της ΕΑΔΗΣΥ μετά από άσκηση προδικαστικής προσφυγής, σύμφωνα με το άρθρο 368 του ν. 4412/2016 και 20 π.δ. 39/2017. Όμως, μόνη η άσκηση της προδικαστικής προσφυγής δεν κωλύει την πρόοδο της διαγωνιστικής διαδικασίας, υπό την επιφύλαξη χορήγησης από το Κλιμάκιο προσωρινής προστασίας σύμφωνα με το άρθρο 366 παρ. 1-2 ν. 4412/2016 και 15 παρ. 1-4 π.δ. 39/2017.

Η προηγούμενη παράγραφος δεν εφαρμόζεται στην περίπτωση που, κατά τη διαδικασία σύναψης της παρούσας σύμβασης, υποβληθεί μόνο μία (1) προσφορά.

Μετά την, κατά τα ως άνω, ηλεκτρονική κατάθεση της προδικαστικής προσφυγής η αναθέτουσα αρχή, μέσω της λειτουργίας «Επικοινωνία» :

α) Κοινοποιεί την προσφυγή το αργότερο έως την επομένη εργάσιμη ημέρα από την κατάθεσή της σε κάθε ενδιαφερόμενο τρίτο, ο οποίος μπορεί να θίγεται από την αποδοχή της προσφυγής, προκειμένου να ασκήσει το, προβλεπόμενο από τα άρθρα 362 παρ. 3 και 7 π.δ. 39/2017, δικαίωμα παρέμβασής του στη διαδικασία εξέτασης της προσφυγής, για τη διατήρηση της ισχύος της προσβαλλόμενης πράξης, προσκομίζοντας όλα τα κρίσιμα έγγραφα που έχει στη διάθεσή του.

β) Διαβιβάζει στην ΕΑΔΗΣΥ, το αργότερο εντός δεκαπέντε (15) ημερών από την ημέρα κατάθεσης, τον πλήρη φάκελο της υπόθεσης, τα αποδεικτικά κοινοποίησης στους ενδιαφερόμενους τρίτους αλλά και την Έκθεση Απόψεων της επί της προσφυγής. Στην Έκθεση Απόψεων η αναθέτουσα αρχή μπορεί να παραθέσει αρχική ή συμπληρωματική αιτιολογία για την υποστήριξη της προσβαλλόμενης με την προδικαστική προσφυγή πράξης.

γ) Κοινοποιεί σε όλα τα μέρη την Έκθεση Απόψεων, τις Παρεμβάσεις και τα σχετικά έγγραφα που τυχόν τη συνοδεύουν, μέσω του ηλεκτρονικού τόπου του διαγωνισμού το αργότερο έως την επομένη εργάσιμη ημέρα από την κατάθεσή τους.

δ) Συμπληρωματικά υπομνήματα κατατίθενται από οποιοδήποτε από τα μέρη μέσω της πλατφόρμας του ΕΣΗΔΗΣ το αργότερο εντός πέντε (5) ημερών από την κοινοποίηση των απόψεων της αναθέτουσας αρχής .

Η άσκηση της προδικαστικής προσφυγής αποτελεί προϋπόθεση για την άσκηση των ένδικων βοηθημάτων της αίτησης αναστολής και της αίτησης ακύρωσης του άρθρου 372 ν. 4412/2016 κατά των εκτελεστών πράξεων ή παραλείψεων της αναθέτουσας αρχής .

Β. Όποιος έχει έννομο συμφέρον μπορεί να ζητήσει, εφαρμοζόμενων αναλογικά των διατάξεων του π.δ. 18/1989, την αναστολή της εκτέλεσης της απόφασης της ΕΑΔΗΣΥ και την ακύρωσή της ενώπιον του αρμοδίου διοικητικού δικαστηρίου, το οποίο αποφαινεται αμετακλήτως. Δικαίωμα άσκησης των ίδιων ένδικων βοηθημάτων έχει και η αναθέτουσα αρχή αν η ΕΑΔΗΣΥ κάνει δεκτή την προδικαστική προσφυγή. Με τα ένδικα βοηθήματα της αίτησης αναστολής και της αίτησης ακύρωσης λογίζονται ως συμπροσβαλλόμενες με την απόφαση της ΕΑΔΗΣΥ και όλες οι συναφείς προς την ανωτέρω απόφαση πράξεις ή παραλείψεις της αναθέτουσας αρχής, εφόσον έχουν εκδοθεί ή συντελεστεί αντιστοίχως έως τη συζήτηση της αίτησης αναστολής ή την πρώτη συζήτηση της αίτησης ακύρωσης .

Η άσκηση της αίτησης αναστολής δεν εξαρτάται από την προηγούμενη άσκηση της αίτησης ακύρωσης. Η αίτηση αναστολής κατατίθεται στο ως άνω ακυρωτικό δικαστήριο μέσα σε προθεσμία δέκα (10) ημερών από κοινοποίηση ή την πλήρη γνώση της απόφασης επί της προδικαστικής προσφυγής και συζητείται το αργότερο εντός τριάντα (30) ημερών από την κατάθεσή της. Η άσκησή της κωλύει τη σύναψη της σύμβασης, εκτός εάν με την προσωρινή διαταγή ο αρμόδιος δικαστής αποφανθεί διαφορετικά. Για την άσκηση της αιτήσεως αναστολής κατατίθεται παράβολο αποκλειστικά διπλότυπο εισπραξής από τις Δημόσιες Οικονομικές Υπηρεσίες, σύμφωνα με τα ειδικότερα οριζόμενα στο άρθρο 372 παρ. 4 εδ. γ'-ζ' του ν. 4412/2016. Με την κατάθεση της αιτήσεως αναστολής η προθεσμία άσκησης της αίτησης ακύρωσης διακόπτεται και αρχίζει από την επίδοση της σχετικής απόφασης. Ο διάδικος που πέτυχε υπέρ αυτού την αναστολή της εκτέλεσης της προσβαλλόμενης πράξης, οφείλει μέσα σε προθεσμία δέκα (10) ημερών από την επίδοση της απόφασης αυτής, να ασκήσει την αίτηση ακύρωσης, διαφορετικά αίρεται αυτοδικαίως η ισχύς της αναστολής.

Γ. Διαφορές από τον συγκεκριμένο διαγωνισμό που ανακύπτουν: α) από πράξεις της αναθέτουσας αρχής οι οποίες κοινοποιούνται στον θιγόμενο, ή των οποίων προκύπτει εκ μέρους του πλήρης γνώση, μετά την 1.9.2021, β) από παραλείψεις που συντελούνται από μέρους της μετά την 1.9.2021, εκδικάζονται με τις νέες ειδικές δικονομικές διατάξεις του άρθρου 372 ν. 4412/2016 όπως αντικαταστάθηκε με το άρθρο 138 ν. 4782/2021 , σύμφωνα με τις οποίες:

Με το ίδιο δικόγραφο δύναται δικονομικά να ασκηθεί αίτηση αναστολής εκτέλεσης και ακύρωσης των αποφάσεων της ΕΑΔΗΣΥ.

Η προθεσμία για την άσκηση και η άσκηση της αίτησης ενώπιον του αρμοδίου δικαστηρίου κωλύουν, εκ του νόμου, τη σύναψη της σύμβασης μέχρι την έκδοση της οριστικής δικαστικής απόφασης, εκτός εάν με προσωρινή διαταγή το δικαστήριο αυτό αποφανθεί διαφορετικά. Επίσης, η προθεσμία για την άσκηση και η άσκηση της αίτησης κωλύουν την πρόοδο της διαδικασίας ανάθεσης για χρονικό διάστημα δεκαπέντε (15) ημερών από την άσκηση της αίτησης, εκτός εάν με προσωρινή διαταγή το δικαστήριο αυτό αποφανθεί διαφορετικά.

Από 01.10.2025 τα ανωτέρω ισχύουν ως τροποποιηθήκαν από τις οικείες διατάξεις του ν.5218/2025 (ιδία άρθρα 23 έως 30 αυτού).

3.5 Μатаίωση Διαδικασίας

Η αναθέτουσα αρχή ματαιώνει ή δύναται να ματαιώσει εν όλω ή εν μέρει, αιτιολογημένα, τη διαδικασία ανάθεσης, για τους λόγους και υπό τους όρους του άρθρου 106 του ν. 4412/2016, μετά από γνώμη της αρμόδιας Επιτροπής του Διαγωνισμού. Επίσης, αν διαπιστωθούν σφάλματα ή παραλείψεις σε οποιοδήποτε στάδιο της διαδικασίας ανάθεσης, μπορεί, μετά από γνώμη της ως άνω Επιτροπής, να ακυρώσει μερικώς τη διαδικασία ή να αναμορφώσει ανάλογα το αποτέλεσμα της ή να αποφασίσει την επανάληψή της από το σημείο που εμφιλοχώρησε το σφάλμα ή η παράλειψη.

Ειδικότερα, η αναθέτουσα αρχή ματαιώνει τη διαδικασία σύναψης όταν αυτή αποβεί άγονη είτε λόγω μη υποβολής προσφοράς είτε λόγω απόρριψης όλων των προσφορών, καθώς και στην περίπτωση του δευτέρου εδαφίου της παρ. 7 του άρθρου 105, περί κατακύρωσης και σύναψης σύμβασης.

Επίσης μπορεί να ματαιώσει τη διαδικασία: α) λόγω παράτυπης διεξαγωγής της διαδικασίας ανάθεσης, εκτός εάν μπορεί να θεραπεύσει το σφάλμα ή την παράλειψη

σύμφωνα με την παρ. 3 του άρθρου 106 , β) αν οι οικονομικές και τεχνικές παράμετροι που σχετίζονται με τη διαδικασία ανάθεσης άλλαξαν ουσιωδώς και η εκτέλεση του συμβατικού αντικειμένου δεν ενδιαφέρει πλέον την αναθέτουσα αρχή ή τον φορέα για τον οποίο προορίζεται το υπό ανάθεση αντικείμενο, γ) αν λόγω ανωτέρας βίας, δεν είναι δυνατή η κανονική εκτέλεση της σύμβασης, δ) αν η επιλεγείσα προσφορά κριθεί ως μη συμφέρουσα από οικονομική άποψη, ε) στην περίπτωση των παρ. 3 και 4 του άρθρου 97, περί χρόνου ισχύος προσφορών, στ) για άλλους επιτακτικούς λόγους δημοσίου συμφέροντος, όπως ιδίως, δημόσιας υγείας ή προστασίας του περιβάλλοντος.

4. ΟΡΟΙ ΕΚΤΕΛΕΣΗΣ ΤΗΣ ΣΥΜΒΑΣΗΣ

4.1 Εγγυήσεις

4.1.1 Εγγύηση καλής εκτέλεσης και εγγύηση προκαταβολής:

α) Για την υπογραφή της σύμβασης απαιτείται η παροχή εγγύησης καλής εκτέλεσης, σύμφωνα με το άρθρο 302 παρ. 1 β) του ν. 4412/2016, το ύψος της οποίας ανέρχεται σε ποσοστό 4%, ήτοι 13.000,00 € επί της εκτιμώμενης αξίας της σύμβασης ή του τμήματος της σύμβασης, χωρίς να συμπεριλαμβάνονται τα δικαιώματα προαίρεσης και κατατίθεται μέχρι και την υπογραφή του συμφωνητικού.

Η εγγύηση καλής εκτέλεσης, προκειμένου να γίνει αποδεκτή, πρέπει να περιλαμβάνει κατ'ελάχιστον τα αναφερόμενα στην παράγραφο 2.1.5. στοιχεία της παρούσας. Το περιεχόμενό της είναι σύμφωνο με το υπόδειγμα που περιλαμβάνεται στο [Παράρτημα III](#) της Διακήρυξης και τα οριζόμενα στο άρθρο 302 του ν. 4412/2016.

Η εγγύηση καλής εκτέλεσης της σύμβασης καλύπτει συνολικά και χωρίς διακρίσεις την εφαρμογή όλων των όρων της σύμβασης και κάθε απαίτηση του αναθέτοντα φορέα έναντι του αναδόχου.

Σε περίπτωση τροποποίησης της σύμβασης κατά την παράγραφο 4.5, η οποία συνεπάγεται αύξηση της συμβατικής αξίας, ο ανάδοχος είναι υποχρεωμένος να καταθέσει πριν την τροποποίηση, συμπληρωματική εγγύηση το ύψος της οποίας ανέρχεται σε ποσοστό 4% επί του ποσού της αύξησης της αξίας της σύμβασης.

Ο χρόνος ισχύος της εγγύησης καλής εκτέλεσης πρέπει να είναι μεγαλύτερος από τον συμβατικό χρόνο φόρτωσης ή παράδοσης, για διάστημα 60 ημερών.

Η εγγύηση καλής εκτέλεσης καταπίπτει υπέρ της αναθέτουσας αρχής στην περίπτωση παραβίασης, από τον ανάδοχο, των όρων της σύμβασης, όπως αυτή ειδικότερα ορίζει.

Η/Οι εγγύηση/εις καλής εκτέλεσης επιστρέφεται/ονται στο σύνολό του/ς μετά από την ποσοτική και ποιοτική παραλαβή του συνόλου του αντικειμένου της σύμβασης.

Σε περίπτωση που στο πρωτόκολλο οριστικής και ποσοτικής παραλαβής αναφέρονται παρατηρήσεις ή υπάρχει εκπρόθεσμη παράδοση, η επιστροφή των εγγυήσεων καλής εκτέλεσης και προκαταβολής γίνεται μετά από την αντιμετώπιση, σύμφωνα με όσα προβλέπονται, των παρατηρήσεων και του εκπρόθεσμου. Αν τα αγαθά είναι διαιρετά και η παράδοση γίνεται, σύμφωνα με τη σύμβαση, τμηματικά, οι εγγυήσεις καλής εκτέλεσης και προκαταβολής αποδεσμεύονται σταδιακά, κατά το ποσόν που αναλογεί στην αξία του μέρους της ποσότητας των αγαθών που παραλήφθηκε οριστικά. Για τη σταδιακή αποδέσμευσή τους απαιτείται προηγούμενη γνωμοδότηση του αρμόδιου συλλογικού οργάνου. Εάν στο πρωτόκολλο παραλαβής αναφέρονται παρατηρήσεις ή υπάρχει εκπρόθεσμη παράδοση, η παραπάνω σταδιακή αποδέσμευση γίνεται μετά από την αντιμετώπιση, σύμφωνα με όσα προβλέπονται, των παρατηρήσεων και του εκπρόθεσμου.

Η/Οι εγγύηση/εις καλής εκτέλεσης επιστρέφεται/ονται στο σύνολό του/ς μετά από την ποσοτική και ποιοτική παραλαβή του συνόλου του αντικειμένου της σύμβασης.

Η απόσβεση της προκαταβολής πραγματοποιείται και η εγγύηση προκαταβολής επιστρέφεται μετά από την οριστική ποσοτική και ποιοτική παραλαβή των αγαθών.

Διευκρινίζεται ότι για συμβάσεις εκτιμώμενης αξίας ίσης ή κατώτερης του ποσού των 30.000,00€ δεν απαιτείται η προσκόμιση εγγυητικής επιστολής καλής εκτέλεσης.

B) Εγγύηση Έντοκης Προκαταβολής (ΔΕΝ ΠΡΟΒΛΕΠΕΤΑΙ)**4.1.2 Εγγύηση καλής λειτουργίας (Απαιτείται)**

Απαιτείται η προσκόμιση εγγύηση καλής λειτουργίας, σύμφωνα με το άρθρο 6.6 της παρούσας, για την αποκατάσταση των ελαττωμάτων που ανακλύπουν ή των ζημιών που προκαλούνται από δυσλειτουργία των αγαθών κατά την περίοδο εγγύησης καλής λειτουργίας. Το ύψος της εγγύησης καλής λειτουργίας ορίζεται στο πέντε τοις εκατό (5%) της εκτιμώμενης αξίας των προσφερόμενων τμημάτων της σύμβασης, ήτοι 16.250,00 €. Η επιστροφή της ανωτέρω εγγύησης λαμβάνει χώρα μετά την ολοκλήρωση της περιόδου εγγύησης καλής λειτουργίας (ΔΙΑΡΚΕΙΑ ΕΠΤΥΗΤΙΚΗΣ), σύμφωνα και με τα οριζόμενα στην παράγραφο 6.6 της παρούσας.

4.2 Συμβατικό Πλαίσιο - Εφαρμοστέα Νομοθεσία

Κατά την εκτέλεση της σύμβασης εφαρμόζονται οι διατάξεις του ν. 4412/2016, όπως τροποποιηθείς ισχύει, οι όροι της παρούσας διακήρυξης και συμπληρωματικά ο Αστικός Κώδικας.

4.3 Όροι εκτέλεσης της σύμβασης

4.3.1. Κατά την εκτέλεση της σύμβασης ο ανάδοχος τηρεί τις υποχρεώσεις στους τομείς του περιβαλλοντικού, κοινωνικοασφαλιστικού και εργατικού δικαίου, που έχουν θεσπισθεί με το δίκαιο της Ένωσης, το εθνικό δίκαιο, συλλογικές συμβάσεις ή διεθνείς διατάξεις περιβαλλοντικού, κοινωνικοασφαλιστικού και εργατικού δικαίου, οι οποίες απαριθμούνται στο Παράρτημα XIV του Προσαρτήματος Β' του Ν.4412/16.

Η τήρηση των εν λόγω υποχρεώσεων από τον ανάδοχο και τους υπεργολάβους του ελέγχεται και βεβαιώνεται από τα όργανα που επιβλέπουν την εκτέλεση της σύμβασης και τις αρμόδιες δημόσιες αρχές και υπηρεσίες που ενεργούν εντός των ορίων της ευθύνης και της αρμοδιότητάς τους.

4.3.2. Στις συμβάσεις προμηθειών προϊόντων που εμπίπτουν στο πεδίο εφαρμογής του ν. 2939/2001, επιπλέον του όρου της παρ. 4.3.1 περιλαμβάνεται ο όρος ότι ο ανάδοχος υποχρεούται κατά την υπογραφή της σύμβασης και καθ' όλη τη διάρκεια εκτέλεσης να τηρεί τις υποχρεώσεις των παραγράφων 2 και 11 του άρθρου 4β ή και της παρ. 1 του άρθρου 12 ή και της παρ. 1 του άρθρου 16 του ν.2939/2001. Η τήρηση των υποχρεώσεων ελέγχεται από την αναθέτουσα αρχή μέσω του αρχείου δημοσιοποίησης εγγεγραμμένων παραγωγών στο Εθνικό Μητρώο Παραγωγών (ΕΜΠΑ) που τηρείται στην ηλεκτρονική σελίδα του Ε.Ο.ΑΝ. εντός της προθεσμίας της παραγράφου 4 του άρθρου 105 του ν. 4412/2016 και αποτελεί προϋπόθεση για την υπογραφή του συμφωνητικού, στο οποίο γίνεται υποχρεωτικά μνεία του αριθμού ΕΜΠΑ του υπόχρεου παραγωγού. Η μη τήρηση των υποχρεώσεων της παρούσας παραγράφου έχει τις συνέπειες της παραγράφου <http://www.eaadhsy.gr/n4412/n4412fulltextlinks.html> - art105_57 του άρθρου 105 του ν. 4412/2016.

4.3.3. Ο ανάδοχος δεσμεύεται ότι :

α) σε όλα τα στάδια που προηγήθηκαν της σύμβασης δεν ενήργησε αθέμιτα, παράνομα ή καταχρηστικά και ότι θα εξακολουθήσει να μην ενεργεί κατ' αυτόν τον τρόπο κατά το στάδιο εκτέλεσης της σύμβασης,

β) ότι θα δηλώσει αμελλητί στην αναθέτουσα αρχή, από τη στιγμή που λάβει γνώση, οποιαδήποτε κατάσταση (ακόμη και ενδεχόμενη) σύγκρουσης συμφερόντων

(προσωπικών, οικογενειακών, οικονομικών, πολιτικών ή άλλων κοινών συμφερόντων, συμπεριλαμβανομένων και αντικρουόμενων επαγγελματικών συμφερόντων) μεταξύ των νομίμων ή εξουσιοδοτημένων εκπροσώπων του καθώς και υπαλλήλων ή συνεργατών τους οποίους απασχολεί στην εκτέλεση της σύμβασης (π.χ. με σύμβαση υπεργολαβίας) και μελών του προσωπικού της αναθέτουσας αρχής που εμπλέκονται καθ' οιονδήποτε τρόπο στη διαδικασία εκτέλεσης της σύμβασης ή/και μπορούν να επηρεάσουν την έκβαση και τις αποφάσεις της αναθέτουσας αρχής περί την εκτέλεσή της, οποτεδήποτε και εάν η κατάσταση αυτή προκύψει κατά τη διάρκεια εκτέλεσης της σύμβασης.

Οι υποχρεώσεις και οι απαγορεύσεις της ρήτρας αυτής ισχύουν, αν ο ανάδοχος είναι ένωση, για όλα τα μέλη της ένωσης, καθώς και για τους υπεργολάβους που χρησιμοποιεί. Στο συμφωνητικό περιλαμβάνεται σχετική δεσμευτική δήλωση τόσο του αναδόχου όσο και των υπεργολάβων του.

4.4 Υπεργολαβία

4.4.1. Ο Ανάδοχος δεν απαλλάσσεται από τις συμβατικές του υποχρεώσεις και ευθύνες λόγω ανάθεσης της εκτέλεσης τμήματος/τμημάτων της σύμβασης σε υπεργολάβους. Η τήρηση των υποχρεώσεων της παρ. 2 του άρθρου 18 του ν. 4412/2016 από υπεργολάβους δεν αίρει την ευθύνη του κυρίου αναδόχου.

4.4.2. Κατά την υπογραφή της σύμβασης ο κύριος ανάδοχος υποχρεούται να αναφέρει στην αναθέτουσα αρχή το όνομα, τα στοιχεία επικοινωνίας και τους νόμιμους εκπροσώπους των υπεργολάβων του, οι οποίοι συμμετέχουν στην εκτέλεση αυτής, εφόσον είναι γνωστά τη συγκεκριμένη χρονική στιγμή. Επιπλέον, υποχρεούται να γνωστοποιεί στην αναθέτουσα αρχή κάθε αλλαγή των πληροφοριών αυτών, κατά τη διάρκεια της σύμβασης, καθώς και τις απαιτούμενες πληροφορίες σχετικά με κάθε νέο υπεργολάβο, τον οποίο ο κύριος ανάδοχος χρησιμοποιεί εν συνεχεία στην εν λόγω σύμβαση, προσκομίζοντας τα σχετικά συμφωνητικά/δηλώσεις συνεργασίας. Σε περίπτωση διακοπής της συνεργασίας του Αναδόχου με υπεργολάβο/ υπεργολάβους της σύμβασης, αυτός υποχρεούται σε άμεση γνωστοποίηση της διακοπής αυτής στην Αναθέτουσα Αρχή, οφείλει δε να διασφαλίσει την ομαλή εκτέλεση του τμήματος/ των τμημάτων της σύμβασης είτε από τον ίδιο, είτε από νέο υπεργολάβο τον οποίο θα γνωστοποιήσει στην αναθέτουσα αρχή κατά την ως άνω διαδικασία.

4.4.3. Η αναθέτουσα αρχή επαληθεύει τη συνδρομή των λόγων αποκλεισμού για τους υπεργολάβους, όπως αυτοί περιγράφονται στην παράγραφο 2.2.3. και με τα αποδεικτικά μέσα της παραγράφου 2.2.9.2 της παρούσας, εφόσον το(α) τμήμα(τα) της σύμβασης, το(α) οποίο(α) ο ανάδοχος προτίθεται να αναθέσει υπό μορφή υπεργολαβίας σε τρίτους, υπερβαίνουν σωρευτικά το ποσοστό του τριάντα τοις εκατό (30%) της συνολικής αξίας της σύμβασης. Επιπλέον, προκειμένου να μην αθετούνται οι υποχρεώσεις της παρ. 2 του άρθρου 18 του ν. 4412/2016, δύναται να επαληθεύσει τους ως άνω λόγους και για τμήμα ή τμήματα της σύμβασης που υπολείπονται του ως άνω ποσοστού.

Όταν από την ως άνω επαλήθευση προκύπτει ότι συντρέχουν λόγοι αποκλεισμού απαιτεί ή δύναται να απαιτήσει την αντικατάστασή του, κατά τα ειδικότερα αναφερόμενα στις παρ. 5 και 6 του άρθρου 131 του ν. 4412/2016.

4.5 Τροποποίηση σύμβασης κατά τη διάρκεια της

Η σύμβαση μπορεί να τροποποιείται κατά τη διάρκειά της, χωρίς να απαιτείται νέα διαδικασία σύναψης σύμβασης, μόνο σύμφωνα με τους όρους και τις προϋποθέσεις του

άρθρου 132 του ν. 4412/2016 και κατόπιν γνωμοδότησης της Επιτροπής της περ. β της παρ. 11 του άρθρου 221 του ν. 4412/2016.

Μετά τη λύση της σύμβασης λόγω της έκπτωσης του αναδόχου, σύμφωνα με το άρθρο 203 του ν. 4412/2016 και την παράγραφο 5.2. της παρούσας, όπως και σε περίπτωση καταγγελίας για όλους λόγους της παραγράφου 4.6, πλην αυτού της περ. (α), η αναθέτουσα αρχή δύναται να προσκαλέσει τον επόμενο, κατά σειρά κατάταξης οικονομικό φορέα που συμμετέχει στην παρούσα διαδικασία ανάθεσης της συγκεκριμένης σύμβασης και να του προτείνει να αναλάβει το ανεκτέλεστο αντικείμενο της σύμβασης, με τους ίδιους όρους και προϋποθέσεις και σε τίμημα που δεν θα υπερβαίνει την προσφορά που αυτός είχε υποβάλει (ρήτρα υποκατάστασης). Η σύμβαση συνάπτεται εφόσον εντός της τεθείσας προθεσμίας περιέλθει στην αναθέτουσα αρχή έγγραφη και ανεπιφύλακτη αποδοχή της. Η άπρακτη πάροδος της προθεσμίας θεωρείται ως απόρριψη της πρότασης.

4.6 Δικαίωμα μονομερούς λύσης της σύμβασης

4.6.1. Η αναθέτουσα αρχή μπορεί, με τις προϋποθέσεις που ορίζουν οι κείμενες διατάξεις, να καταγγείλει τη σύμβαση κατά τη διάρκεια της εκτέλεσής της, εφόσον:

α) η σύμβαση υποστεί ουσιώδη τροποποίηση, κατά την έννοια της παρ. 4 του άρθρου 132 του ν. 4412/2016, που θα απαιτούσε νέα διαδικασία σύναψης σύμβασης

β) ο ανάδοχος, κατά το χρόνο της ανάθεσης της σύμβασης, τελούσε σε μια από τις καταστάσεις που αναφέρονται στην παράγραφο 2.2.3.1 και, ως εκ τούτου, θα έπρεπε να έχει αποκλειστεί από τη διαδικασία σύναψης της σύμβασης,

γ) η σύμβαση δεν έπρεπε να ανατεθεί στον ανάδοχο λόγω σοβαρής παραβίασης των υποχρεώσεων που υπέχει από τις Συνθήκες και την Οδηγία 2014/24/ΕΕ, η οποία έχει αναγνωριστεί με απόφαση του Δικαστηρίου της Ένωσης στο πλαίσιο διαδικασίας δυνάμει του άρθρου 258 της ΣΛΕΕ.

δ) ο ανάδοχος καταδικαστεί αμετάκλητα, κατά τη διάρκεια εκτέλεσης της σύμβασης, για ένα από τα αδικήματα που αναφέρονται στην παρ. 2.2.3.1 της παρούσας,

ε) ο ανάδοχος πτωχεύσει ή υπαχθεί σε διαδικασία ειδικής εκκαθάρισης ή τεθεί υπό αναγκαστική διαχείριση από εκκαθαριστή ή από το δικαστήριο ή υπαχθεί σε διαδικασία πτωχευτικού συμβιβασμού ή αναστείλει τις επιχειρηματικές του δραστηριότητες ή υπαχθεί σε διαδικασία εξυγίανσης και δεν τηρεί τους όρους αυτής ή εάν βρεθεί σε οποιαδήποτε ανάλογη κατάσταση, προκύπτουσα από παρόμοια διαδικασία, προβλεπόμενη σε εθνικές διατάξεις νόμου.

Η αναθέτουσα αρχή μπορεί να μην καταγγείλει τη σύμβαση, υπό την προϋπόθεση ότι ο ανάδοχος ο οποίος θα βρεθεί σε μία εκ των καταστάσεων που αναφέρονται στην περίπτωση αυτή αποδεικνύει ότι είναι σε θέση να εκτελέσει τη σύμβαση, λαμβάνοντας υπόψη τις ισχύουσες διατάξεις και τα μέτρα για τη συνέχιση της επιχειρηματικής του λειτουργίας.

στ) ο ανάδοχος παραβεί αποδεδειγμένα τις υποχρεώσεις του που απορρέουν από την δέσμευση ακεραιότητας της παρ. 4.3.3. της παρούσας, ως αναλυτικά περιγράφονται στο συνημμένο στην παρούσα σχέδιο σύμβασης.

5. ΕΙΔΙΚΟΙ ΟΡΟΙ ΕΚΤΕΛΕΣΗΣ ΤΗΣ ΣΥΜΒΑΣΗΣ

5.1 Τρόπος πληρωμής

5.1.1. Η πληρωμή του αναδόχου θα πραγματοποιηθεί με τον πιο κάτω τρόπο

Οι πληρωμές του Συμβατικού Τιμήματος θα πραγματοποιηθούν σε διακριτές φάσεις με ποσοστό επί τοις εκατό (%), ως ακολούθως:

- 1η τμηματική πληρωμή: Με την πρώτη τμηματική παράδοση – εγκατάσταση και θέση σε λειτουργία του ενός τρίτου (1/3) των ΠΠΕ (ήτοι 10 πινακίδες) θα καταβληθεί στον ανάδοχο το 50% της προσφοράς του.

- 2η τμηματική πληρωμή: Με την δεύτερη τμηματική παράδοση – εγκατάσταση και θέση σε λειτουργία του επόμενου ενός τρίτου (1/3) των ΠΠΕ (ήτοι 10 πινακίδες) θα καταβληθεί στον ανάδοχο το 25% της προσφοράς του.

- 3η τμηματική πληρωμή: με την ολοκλήρωση των υποχρεώσεων του αναδόχου και την οριστική παραλαβή της Προμήθειας το υπόλοιπο 25% του τιμήματος.

Τα δικαιολογητικά που απαιτούνται κατ' ελάχιστον είναι τα παρακάτω:

α) **Πρωτόκολλο οριστικής ποσοτικής και ποιοτικής παραλαβής** ή σε περίπτωση αυτοδίκαιης παραλαβής, αποδεικτικό προσκόμισης του υλικού, σύμφωνα με το άρθρο 208 του ν.4412/16 .

β) **Αποδεικτικό παράδοσης του υλικού.**

γ) **Τιμολόγιο του προμηθευτή.**

Για τις διαδικασίες σύναψης συμβάσεων που εκκινούν από 01.06.2024, οι ανάδοχοι οφείλουν να εκδίδουν ως παραστατικό ηλεκτρονικό τιμολόγιο για φορείς του ευρύτερου δημόσιου τομέα, σύμφωνα με τις εκάστοτε ισχύουσες εφαρμοστέες διατάξεις και οδηγίες των αρμόδιων αρχών (ΑΑΔΕ, Υπουργείο Οικονομικών κλπ).

δ) **Πιστοποιητικό Φορολογικής και Ασφαλιστικής Ενημερότητας** σύμφωνα με τις κείμενες διατάξεις.

Ο Ανάδοχος θα προσκομίσει επίσης οποιοδήποτε άλλο δικαιολογητικό απαιτείται από την ελληνική νομοθεσία και ζητηθεί από την ΣΤΑΣΥ.

Οι πληρωμές θα γίνονται εξήντα (60) ημέρες μετά από την ημερομηνία παραλαβής του τιμολογίου και υπό την προϋπόθεση ότι θα έχουν υποβληθεί τα ως άνω δικαιολογητικά.

Διευκρινίζεται ότι:

Ο Ανάδοχος θα είναι πλήρως και αποκλειστικά υπεύθυνος για όλες τις εισφορές, οφειλές, τέλη και άλλες πληρωμές στα Ταμεία Κοινωνικής Ασφάλισης, Υγειονομικής Περίθαλψης και Συντάξεων, Επαγγελματικών, Δημόσιων ή άλλων φορέων, όπως τα ΙΚΑ, ΤΣΜΕΔΕ, ΠΕΔΜΕΔΕ, ΤΕΕ κλπ.

Το Συμβατικό Τιμήμα δεν περιλαμβάνει Φόρο Προστιθέμενης Αξίας. Ο Φόρος Προστιθέμενης Αξίας θα καταβάλλεται από την ΣΤΑΣΥ στον Ανάδοχο με την πληρωμή κάθε Τιμολογίου.

5.1.2. Τον Ανάδοχο βαρύνουν οι υπέρ τρίτων κρατήσεις, ως και κάθε άλλη επιβάρυνση, σύμφωνα με την κείμενη νομοθεσία, μη συμπεριλαμβανομένου Φ.Π.Α., για την εκτέλεση

των υπηρεσιών στον τόπο και με τον τρόπο που προβλέπεται στα έγγραφα της σύμβασης. Ιδίως βαρύνεται με τις ακόλουθες κρατήσεις:

Κράτηση 0,1% η οποία υπολογίζεται επί της αξίας κάθε πληρωμής προ φόρων και κρατήσεων της αρχικής, καθώς και κάθε συμπληρωματικής σύμβασης Υπέρ της ΕΑΔΗΣΥ

5.2 Κήρυξη οικονομικού φορέα έκπτωτου - Κυρώσεις

5.2.1. Ο ανάδοχος κηρύσσεται υποχρεωτικά έκπτωτος από τη σύμβαση και από κάθε δικαίωμα που απορρέει από αυτήν, με απόφαση της αναθέτουσας αρχής, ύστερα από γνωμοδότηση του αρμόδιου συλλογικού οργάνου (Επιτροπή Παρακολούθησης και Παραλαβής):

- α) στην περίπτωση της παρ. 7 του άρθρου 105 περί κατακύρωσης και σύναψης σύμβασης,
- β) στην περίπτωση που δεν εκπληρώσει τις υποχρεώσεις του που απορρέουν από τη σύμβαση ή/και δεν συμμορφωθεί με τις σχετικές γραπτές εντολές της υπηρεσίας, που είναι σύμφωνες με τη σύμβαση ή τις κείμενες διατάξεις, εντός του συμφωνημένου χρόνου εκτέλεσης της σύμβασης,
- γ) εφόσον δεν φορτώσει, δεν παραδώσει ή δεν αντικαταστήσει τα συμβατικά αγαθά ή δεν επισκευάσει ή δεν συντηρήσει αυτά μέσα στον συμβατικό χρόνο ή στον χρόνο παράτασης που του δόθηκε, σύμφωνα με όσα προβλέπονται στο άρθρο 206 του ν. 4412/2016 και την παρούσα διακήρυξη, με την επιφύλαξη της επόμενης παραγράφου.

Στην περίπτωση συνδρομής λόγου έκπτωσης του αναδόχου από σύμβαση κατά την ως άνω περίπτωση γ, η αναθέτουσα αρχή κοινοποιεί στον ανάδοχο ειδική όχληση, η οποία μνημονεύει τις διατάξεις του άρθρου 203 του ν. 4412/2016 και περιλαμβάνει συγκεκριμένη περιγραφή των ενεργειών στις οποίες οφείλει να προβεί ο ανάδοχος, προκειμένου να συμμορφωθεί, μέσα σε προθεσμία η οποία δεν μπορεί να είναι μικρότερη των δεκαπέντε (15) ημερών. Αν η προθεσμία που τεθεί με την ειδική όχληση, παρέλθει, χωρίς ο ανάδοχος να συμμορφωθεί, κηρύσσεται έκπτωτος μέσα σε προθεσμία τριάντα (30) ημερών από την άπρακτη πάροδο της προθεσμίας συμμόρφωσης, με απόφαση της αναθέτουσας αρχής.

Ο ανάδοχος δεν κηρύσσεται έκπτωτος για λόγους που αφορούν σε υπαιτιότητα του φορέα εκτέλεσης της σύμβασης ή αν συντρέχουν λόγοι ανωτέρας βίας.

Στον οικονομικό φορέα, που κηρύσσεται έκπτωτος από τη σύμβαση, επιβάλλονται, με απόφαση του αποφαινόμενου οργάνου, ύστερα από γνωμοδότηση του αρμόδιου οργάνου, το οποίο υποχρεωτικά καλεί τον ενδιαφερόμενο προς παροχή εξηγήσεων, αθροιστικά οι παρακάτω κυρώσεις:

- α) ολική κατάπτωση της εγγύησης συμμετοχής ή καλής εκτέλεσης της σύμβασης κατά περίπτωση,

β)(**ΔΕΝ ΠΡΟΒΛΕΠΕΤΑΙ**) είσπραξη εντόκως της προκαταβολής που χορηγήθηκε στον έκπτωτο από τη σύμβαση ανάδοχο είτε από ποσόν που δικαιούται να λάβει είτε με κατάθεση του ποσού από τον ίδιο είτε με κατάπτωση της εγγύησης προκαταβολής. Ο υπολογισμός των τόκων γίνεται από την ημερομηνία λήψης της προκαταβολής από τον ανάδοχο μέχρι την ημερομηνία έκδοσης της απόφασης κήρυξης του ως έκπτωτου, με το ισχύον κάθε φορά ανώτατο όριο επιτοκίου για τόκο από δικαιοπραξία, από την ημερομηνία δε αυτή και μέχρι της επιστροφής της, με το ισχύον κάθε φορά επιτόκιο για τόκο υπερημερίας.

- γ) Καταλογισμός του διαφέροντος, που προκύπτει εις βάρος της αναθέτουσας αρχής, εφόσον αυτή προμηθευτεί τα αγαθά, που δεν προσκομίστηκαν προσηκόντως από τον έκπτωτο οικονομικό φορέα, αναθέτοντας το ανεκτέλεστο αντικείμενο της σύμβασης στον επόμενο κατά σειρά κατάταξης οικονομικό φορέα που είχε λάβει μέρος στη διαδικασία

ανάθεσης της σύμβασης. Αν ο οικονομικός φορέας του προηγούμενου εδαφίου δεν αποδεχθεί την ανάθεση της σύμβασης, η αναθέτουσα αρχή μπορεί να προμηθευτεί τα αγαθά, που δεν προσκομίστηκαν προσηκόντως από τον έκπτωτο οικονομικό φορέα, από τρίτο οικονομικό φορέα είτε με διενέργεια νέας διαδικασίας ανάθεσης σύμβασης είτε με προσφυγή στη διαδικασία διαπραγμάτευσης, χωρίς προηγούμενη δημοσίευση, εφόσον συντρέχουν οι προϋποθέσεις του άρθρου 32 του ν. 4412/2016. Το διαφέρον υπολογίζεται με τον ακόλουθο τύπο:

$\Delta = (TKT - TKE) \times \Pi$ Όπου: Δ = Διαφέρον που θα προκύψει εις βάρος της αναθέτουσας αρχής, εφόσον αυτή προμηθευτεί τα αγαθά που δεν προσκομίστηκαν προσηκόντως από τον έκπτωτο οικονομικό φορέα, σύμφωνα με τα ανωτέρω αναφερόμενα. Το διαφέρον λαμβάνει θετικές τιμές, αλλιώς θεωρείται ίσο με μηδέν.

TKT = Τιμή κατακύρωσης της προμήθειας των αγαθών, που δεν προσκομίστηκαν προσηκόντως από τον έκπτωτο οικονομικό φορέα στον νέο ανάδοχο.

TKE = Τιμή κατακύρωσης της προμήθειας των αγαθών, που δεν προσκομίστηκαν προσηκόντως από τον έκπτωτο οικονομικό φορέα, σύμφωνα με τη σύμβαση από την οποία κηρύχθηκε έκπτωτος ο οικονομικός φορέας.

Π = Συντελεστής προσαύξησης προσδιορισμού της έμμεσης ζημίας που προκαλείται στην αναθέτουσα αρχή από την έκπτωση του αναδόχου ο οποίος λαμβάνει την τιμή 1,05.

Ο καταλογισμός του διαφέροντος επιβάλλεται στον έκπτωτο οικονομικό φορέα με απόφαση της αναθέτουσας αρχής, που εκδίδεται σε αποκλειστική προθεσμία δεκαοκτώ (18) μηνών μετά την έκδοση και την κοινοποίηση της απόφασης κήρυξης εκπτώτου, και εφόσον κατακυρωθεί η προμήθεια των αγαθών που δεν προσκομίστηκαν προσηκόντως από τον έκπτωτο οικονομικό φορέα σε τρίτο οικονομικό φορέα. Για την είσπραξη του διαφέροντος από τον έκπτωτο οικονομικό φορέα μπορεί να εφαρμόζεται η διαδικασία του Κώδικα Είσπραξης Δημόσιων Εσόδων. Το διαφέρον εισπράττεται υπέρ της αναθέτουσας αρχής.

δ) Επιπλέον, μπορεί να επιβληθεί προσωρινός αποκλεισμός του αναδόχου από το σύνολο των συμβάσεων προμηθειών ή υπηρεσιών των φορέων που εμπíπτουν στις διατάξεις του ν. 4412/2016 κατά τα ειδικότερα προβλεπόμενα στο άρθρο 74 του ως άνω νόμου, περί αποκλεισμού οικονομικού φορέα από δημόσιες συμβάσεις.

5.2.2. Αν το αντικείμενο της σύμβασης φορτωθεί - παραδοθεί ή αντικατασταθεί μετά τη λήξη του συμβατικού χρόνου και μέχρι λήξης του χρόνου της παράτασης που χορηγήθηκε, σύμφωνα με το άρθρο 206 του Ν.4412/16, επιβάλλεται πρόστιμο 5% επί της συμβατικής αξίας της ποσότητας που παραδόθηκε εκπρόθεσμα.

Το παραπάνω πρόστιμο υπολογίζεται επί της συμβατικής αξίας των εκπρόθεσμα παραδοθέντων ειδών, χωρίς ΦΠΑ. Εάν η προμήθεια που παραδόθηκε εκπρόθεσμα επηρεάζει τη χρησιμοποίηση των αγαθών που παραδόθηκαν εμπρόθεσμα, το πρόστιμο υπολογίζεται επί της συμβατικής αξίας της συνολικής ποσότητας αυτών.

Κατά τον υπολογισμό του χρονικού διαστήματος της καθυστέρησης για φόρτωση-παράδοση ή αντικατάσταση των υλικών, με απόφαση του αποφαινομένου οργάνου, ύστερα από γνωμοδότηση του αρμοδίου οργάνου, δεν λαμβάνεται υπόψη ο χρόνος που παρήλθε πέραν του εύλογου, κατά τα διάφορα στάδια των διαδικασιών, για το οποίο δεν ευθύνεται ο ανάδοχος και παρατείνεται, αντίστοιχα, ο χρόνος φόρτωσης - παράδοσης.

Εφόσον ο ανάδοχος έχει λάβει προκαταβολή, εκτός από το προβλεπόμενο κατά τα ανωτέρω πρόστιμο, καταλογίζεται σε βάρος του και τόκος επί του ποσού της προκαταβολής, που υπολογίζεται από την επόμενη της λήξης του συμβατικού χρόνου, μέχρι την προσκόμιση του συμβατικού αγαθού, με το ισχύον κάθε φορά ανώτατο όριο του ποσοστού του τόκου υπερημερίας.

Η είσπραξη του προστίμου και των τόκων επί της προκαταβολής γίνεται με παρακράτηση από το ποσό πληρωμής του αναδόχου ή, σε περίπτωση ανεπάρκειας ή έλλειψης αυτού, με ισόποση κατάπτωση της εγγύησης καλής εκτέλεσης και προκαταβολής αντίστοιχα, εφόσον ο ανάδοχος δεν καταθέσει το απαιτούμενο ποσό.

Σε περίπτωση ένωσης οικονομικών φορέων, το πρόστιμο και οι τόκοι επιβάλλονται αναλόγως σε όλα τα μέλη της ένωσης.

5.3 Διοικητικές προσφυγές κατά τη διαδικασία εκτέλεσης των συμβάσεων

Ο ανάδοχος μπορεί κατά των αποφάσεων που επιβάλλουν σε βάρος του κυρώσεις, δυνάμει των όρων των άρθρων 5.2 (Κήρυξη οικονομικού φορέα εκπτώτου - Κυρώσεις), 6.1. (Χρόνος παράδοσης αγαθών), 6.4. (Απορριψη συμβατικών αγαθών - αντικατάσταση), καθώς και κατ' εφαρμογή των συμβατικών όρων να ασκήσει προσφυγή για λόγους νομιμότητας και ουσίας ενώπιον του φορέα που εκτελεί τη σύμβαση μέσα σε ανατρεπτική προθεσμία (30) ημερών από την ημερομηνία της κοινοποίησης ή της πλήρους γνώσης της σχετικής απόφασης. Η εμπρόθεσμη άσκηση της προσφυγής αναστέλλει τις επιβαλλόμενες κυρώσεις. Επί της προσφυγής αποφασίζει το αρμοδίως αποφαινόμενο όργανο, ύστερα από γνωμοδότηση του προβλεπόμενου στις περιπτώσεις β' και δ' της παραγράφου 11 του άρθρου 221 του ν.4412/2016 οργάνου, εντός προθεσμίας τριάντα (30) ημερών από την άσκησή της, άλλως θεωρείται ως σιωπηρώς απορριφθείσα. Κατά της απόφασης αυτής δεν χωρεί η άσκηση άλλης οποιασδήποτε φύσης διοικητικής προσφυγής. Αν κατά της απόφασης που επιβάλλει κυρώσεις δεν ασκηθεί εμπρόθεσμα η προσφυγή ή αν απορριφθεί αυτή από το αποφαινόμενο αρμοδίως όργανο, η απόφαση καθίσταται οριστική. Αν ασκηθεί εμπρόθεσμα προσφυγή, αναστέλλονται οι συνέπειες της απόφασης μέχρι αυτή να οριστικοποιηθεί.

5.4 Δικαστική επίλυση διαφορών

Κάθε διαφορά μεταξύ των συμβαλλόμενων μερών που προκύπτει από τις συμβάσεις που συνάπτονται στο πλαίσιο της παρούσας διακήρυξης, επιλύεται με την άσκηση προσφυγής ή αγωγής στο Διοικητικό Εφετείο της Περιφέρειας, στην οποία εκτελείται εκάστη σύμβαση, κατά τα ειδικότερα οριζόμενα στις παρ. 1 έως και 6 του άρθρου 205Α του ν. 4412/2016. Πριν από την άσκηση της προσφυγής στο Διοικητικό Εφετείο προηγείται υποχρεωτικά η τήρηση της ενδικοφανούς διαδικασίας που προβλέπεται στο άρθρο 205 του ν. 4412/2016 και την παράγραφο 5.3 της παρούσας, διαφορετικά η προσφυγή απορρίπτεται ως απαράδεκτη. Αν ο ανάδοχος της σύμβασης είναι κοινοπραξία, η προσφυγή ασκείται είτε από την ίδια είτε από όλα τα μέλη της. Δεν απαιτείται η τήρηση ενδικοφανούς διαδικασίας αν ασκείται από τον ενδιαφερόμενο αγωγή, στο δικόγραφο της οποίας δεν σωρεύεται αίτημα ακύρωσης ή τροποποίησης διοικητικής πράξης ή παράλειψης.

6. ΧΡΟΝΟΣ ΚΑΙ ΤΡΟΠΟΣ ΕΚΤΕΛΕΣΗΣ

6.1 Παρακολούθηση της Σύμβασης - Χρόνος παράδοσης

6.1.1. Η παρακολούθηση της εκτέλεσης της Σύμβασης και η διοίκηση αυτής θα διενεργηθεί από την Διεύθυνση Συντήρησης Συστημάτων της Γενικής Διεύθυνσης Συντήρησης της ΣΤΑΣΥ η οποία και θα εισηγείται στο αρμόδιο αποφαινόμενο όργανο για όλα τα ζητήματα που αφορούν στην προσήκουσα εκτέλεση όλων των όρων της σύμβασης και στην εκπλήρωση των υποχρεώσεων του αναδόχου, στη λήψη των επιβεβλημένων μέτρων λόγω μη τήρησης των ως άνω όρων και ιδίως για ζητήματα που αφορούν σε τροποποίηση του αντικειμένου και παράταση της διάρκειας της σύμβασης, υπό τους όρους του άρθρου 337 του ν. 4412/2016.

Η ως άνω οργανωτική μονάδα μπορεί, με απόφασή της να ορίζει για την παρακολούθηση της σύμβασης ως επόπτη με καθήκοντα εισηγητή υπάλληλο της υπηρεσίας. Με την ίδια απόφαση δύνανται να ορίζονται και άλλοι υπάλληλοι της αρμόδιας υπηρεσίας ή των εξυπηρετούμενων από την σύμβαση φορέων, στους οποίους ανατίθενται επιμέρους καθήκοντα για την παρακολούθηση της σύμβασης. Σε αυτή την περίπτωση ο επόπτης λειτουργεί ως συντονιστής.

Τα καθήκοντα του επόπτη είναι, ενδεικτικά, η πιστοποίηση της εκτέλεσης του αντικειμένου της σύμβασης, καθώς και ο έλεγχος της συμμόρφωσης του αναδόχου με τους όρους της σύμβασης. Με εισήγηση του επόπτη η υπηρεσία που διοικεί τη σύμβαση μπορεί να απευθύνει έγγραφα με οδηγίες και εντολές προς τον ανάδοχο που αφορούν στην εκτέλεση της σύμβασης.

Ο ανάδοχος υποχρεούται να ολοκληρώσει την παράδοση του αντικειμένου της σύμβασης εντός έξι (6) μηνών από την ημερομηνία υπογραφής της σύμβασης.

Τμηματικές παραδόσεις εντός του ανωτέρω χρονικού πλαισίου γίνονται δεκτές, κατόπιν συμφωνίας της ΣΤΑΣΥ και του Αναδόχου σύμφωνα με το χρονοδιάγραμμα προμήθειας - εγκατάστασης που θα υποβληθεί από τον ανάδοχο.

Ο συμβατικός χρόνος παράδοσης του αντικειμένου της σύμβασης μπορεί να παρατείνεται, πριν από τη λήξη του αρχικού συμβατικού χρόνου παράδοσης, υπό τις ακόλουθες σωρευτικές προϋποθέσεις: α) τηρούνται οι όροι του άρθρου 132 περί τροποποίησης συμβάσεων κατά τη διάρκειά τους, β) έχει εκδοθεί αιτιολογημένη απόφαση του αρμόδιου αποφαινόμενου οργάνου της αναθέτουσας αρχής μετά από γνωμοδότηση αρμόδιου συλλογικού οργάνου, είτε με πρωτοβουλία της αναθέτουσας αρχής και εφόσον συμφωνεί ο ανάδοχος, είτε ύστερα από σχετικό αίτημα του αναδόχου, το οποίο υποβάλλεται υποχρεωτικά πριν από τη λήξη του συμβατικού χρόνου, γ) το χρονικό διάστημα της παράτασης είναι ίσο ή μικρότερο από τον αρχικό συμβατικό χρόνο παράδοσης. Στην περίπτωση παράτασης του συμβατικού χρόνου παράδοσης, ο χρόνος παράτασης δεν συνυπολογίζεται στον συμβατικό χρόνο παράδοσης.

Στην περίπτωση παράτασης του συμβατικού χρόνου παράδοσης έπειτα από αίτημα του αναδόχου, επιβάλλονται οι κυρώσεις που προβλέπονται στην παράγραφο 5.2.2 της παρούσης.

Με αιτιολογημένη απόφαση του αρμόδιου αποφαινόμενου οργάνου, η οποία εκδίδεται ύστερα από γνωμοδότηση του οργάνου της περ. β' της παρ. 11 του άρθρου 221 του ν. 4412/2016, ο συμβατικός χρόνος φόρτωσης παράδοσης του αντικειμένου της σύμβασης μπορεί να μετατίθεται. Μετάθεση επιτρέπεται μόνο όταν συντρέχουν λόγοι ανωτέρας βίας

ή άλλοι ιδιαίτερος σοβαροί λόγοι, που καθιστούν αντικειμενικώς αδύνατη την εμπρόθεσμη παράδοση των συμβατικών ειδών. Στις περιπτώσεις μετάθεσης του συμβατικού χρόνου φόρτωσης παράδοσης δεν επιβάλλονται κυρώσεις.

6.1.2. Εάν λήξει ο συμβατικός χρόνος παράδοσης, χωρίς να υποβληθεί εγκαίρως αίτημα παράτασης ή, εάν λήξει ο παραταθείς, κατά τα ανωτέρω, χρόνος, χωρίς να παραδοθεί το αντικείμενο της σύμβασης, ο ανάδοχος κηρύσσεται έκπτωτος.

6.1.3. Ο ανάδοχος υποχρεούται **να ειδοποιεί** το αρμόδιο όργανο για την παραλαβή τουλάχιστον **πέντε (5) ημέρες** νωρίτερα αποστέλλοντας μήνυμα ηλεκτρονικής αλληλογραφίας.

Μετά από κάθε προσκόμιση αγαθών, ο ανάδοχος υποχρεούται να υποβάλει στην υπηρεσία αποδεικτικό, θεωρημένο από τον υπεύθυνο της παραλαβής, στο οποίο αναφέρεται η ημερομηνία προσκόμισης, το υλικό, η ποσότητα και ο αριθμός της σύμβασης σε εκτέλεση της οποίας προσκομίστηκε.

6.2 Παραλαβή αντικειμένου της Σύμβασης - Χρόνος και τρόπος παραλαβής

6.2.1. Η παραλαβή του αντικειμένου της σύμβασης γίνεται από επιτροπές, πρωτοβάθμιες ή και δευτεροβάθμιες, που συγκροτούνται σύμφωνα με την παρ. 11 περ. β του άρθρου 221 του Ν.4412/16 σύμφωνα με τα οριζόμενα στο άρθρο 208 του ως άνω νόμου.

Οι παραδόσεις θα γίνονται, κατόπιν συνεννόησης με την ΣΤΑΣΥ, σύμφωνα με τον ακόλουθο πίνακα 1 του Παραρτήματος Τεχνικών Προδιαγραφών παρ.1.1.

Κατά την διαδικασία παραλαβής διενεργείται ποσοτικός και ποιοτικός έλεγχος και εφόσον το επιθυμεί μπορεί να παραστεί και ο ανάδοχος.

Ο ποιοτικός έλεγχος των υλικών του αντικειμένου της προμήθειας περιλαμβάνει κατά κύριο λόγο:

- αναγνώριση του υλικού με βάση τον Αριθμό Ονομαστικού (manufacturer'sPart Number), ο οποίος πρέπει να αναγράφεται επάνω στο υλικό ή στην συσκευασία του και την περιγραφή του υλικού
- ταυτοποίηση του υλικού με βάση τα τεχνικά χαρακτηριστικά και τις υπόλοιπες απαιτήσεις ανά κωδικό όπως αυτές περιγράφονται στις τεχνικές προδιαγραφές του Παραρτήματος IV.
- ελέγχεται η ύπαρξη Δελτίου Δεδομένων Ασφαλείας (ΔΔΑ), (εφόσον απαιτείται) και
- διενεργείται μακροσκοπικός έλεγχος των υλικών και της συσκευασίας τους για τον εντοπισμό εμφανών μη συμμορφώσεων (χτυπήματα, οξειδώσεις, ανοιχτές συσκευασίες, διαρροές κλπ).

Η επιτροπή παραλαβής, εφόσον το κρίνει απαραίτητο, επικουρείται από τεχνικό σύμβουλο που ορίζει η αντίστοιχη Τεχνική Διεύθυνση της ΣΤΑΣΥ και έχει την δικαιοδοσία να ζητήσει περαιτέρω ελέγχους (θέση σε λειτουργία, εργαστηριακούς ελέγχους, κλπ) για την επιβεβαίωση της καλής κατάστασης των υλικών.

Εξωτερικοί ελεγκτές επίσης μπορούν να χρησιμοποιηθούν για να τεκμηριώσουν τυχόν αστοχίες.

Το κόστος της διενέργειας των ελέγχων βαρύνει τον ανάδοχο.

Η επιτροπή παραλαβής, μετά τους προβλεπόμενους ελέγχους συντάσσει πρωτόκολλα παραλαβής σύμφωνα με όσα ορίζονται στο άρθρο 208 του ν. 4412/16.

Τα πρωτόκολλα που συντάσσονται από τις επιτροπές (πρωτοβάθμιες – δευτεροβάθμιες) κοινοποιούνται υποχρεωτικά και στους αναδόχους.

Υλικά που απορρίφθηκαν ή κρίθηκαν παραλειπτά με έκπτωση επί της συμβατικής τιμής, με βάση τους ελέγχους που πραγματοποίησε η πρωτοβάθμια επιτροπή παραλαβής, μπορούν να παραπέμπονται για επανεξέταση σε δευτεροβάθμια επιτροπή παραλαβής ύστερα από αίτημα του αναδόχου ή αυτεπάγγελα σύμφωνα με την παρ. 5 του άρθρου 208 του ν.4412/16. Τα έξοδα βαρύνουν σε κάθε περίπτωση τον ανάδοχο.

Επίσης, εάν ο τελευταίος διαφωνεί με τα αποτελέσματα των εργαστηριακών εξετάσεων που διενεργήθηκαν από τις επιτροπές παραλαβής μπορεί να ζητήσει εγγράφως εξέταση κατ' εφεση των οικείων αντιδειγμάτων, μέσα σε ανατρεπτική προθεσμία είκοσι (20) ημερών από την γνωστοποίηση σε αυτόν των αποτελεσμάτων της αρχικής εξέτασης, με τον τρόπο που περιγράφεται στην παρ. 8 του άρθρου 208 του Ν.4412/16.

Το αποτέλεσμα της κατ' εφεση εξέτασης είναι υποχρεωτικό και τελεσίδικο και για τα δύο μέρη.

Ο ανάδοχος δεν μπορεί να ζητήσει παραπομπή σε δευτεροβάθμια επιτροπή παραλαβής μετά τα αποτελέσματα της κατ' εφεση εξέτασης.

6.2.2. Η παραλαβή των υλικών και η έκδοση των σχετικών πρωτοκόλλων παραλαβής πραγματοποιείται εντός ενός (1) μήνα από την ημερομηνία παράδοσής τους.

Αν η παραλαβή των υλικών και η σύνταξη του σχετικού πρωτοκόλλου δεν πραγματοποιηθεί από την επιτροπή παραλαβής μέσα στον οριζόμενο από τη σύμβαση χρόνο, θεωρείται ότι η παραλαβή συντελέσθηκε αυτοδικαία, με κάθε επιφύλαξη των δικαιωμάτων του Δημοσίου και εκδίδεται προς τούτο σχετική απόφαση του αρμοδίου αποφαινομένου οργάνου, με βάση μόνο το θεωρημένο από την υπηρεσία που παραλαμβάνει τα υλικά αποδεικτικό προσκόμισης τούτων, σύμφωνα δε με την απόφαση αυτή η αποθήκη του φορέα εκδίδει δελτίο εισαγωγής του υλικού και εγγραφής του στα βιβλία της, προκειμένου να πραγματοποιηθεί η πληρωμή του αναδόχου.

Ανεξάρτητα από την, κατά τα ανωτέρω, αυτοδικαία παραλαβή και την πληρωμή του αναδόχου, πραγματοποιούνται οι προβλεπόμενοι από την σύμβαση έλεγχοι από επιτροπή που συγκροτείται με απόφαση του αρμοδίου αποφαινομένου οργάνου, στην οποία δεν μπορεί να συμμετέχουν ο πρόεδρος και τα μέλη της επιτροπής που δεν πραγματοποίησε την παραλαβή στον προβλεπόμενο από την σύμβαση χρόνο. Η παραπάνω επιτροπή παραλαβής προβαίνει σε όλες τις διαδικασίες παραλαβής που προβλέπονται από την ως άνω παράγραφο 1 και το άρθρο 208 του ν. 4412/2016 και συντάσσει τα σχετικά πρωτόκολλα. Οι εγγυητικές επιστολές προκαταβολής και καλής εκτέλεσης δεν επιστρέφονται πριν από την ολοκλήρωση όλων των προβλεπομένων από τη σύμβαση ελέγχων και τη σύνταξη των σχετικών πρωτοκόλλων.

6.3 Ειδικοί όροι ναύλωσης - ασφάλισης - ανακοίνωσης φόρτωσης και ποιοτικού ελέγχου στο εξωτερικό

(ΔΕΝ ΠΡΟΒΛΕΠΕΤΑΙ)

6.4 Απόρριψη του αντικειμένου της σύμβασης - Αντικατάσταση

6.4.1. Σε περίπτωση οριστικής απόρριψης ολόκληρης ή μέρους του συμβατικού αντικειμένου, με απόφαση του αποφαινομένου οργάνου ύστερα από γνωμοδότηση του αρμόδιου οργάνου, μπορεί να εγκρίνεται αντικατάστασή της με άλλη, που να είναι σύμφωνη με τους όρους της σύμβασης, μέσα σε τακτή προθεσμία που ορίζεται από την απόφαση αυτή.

6.4.2. Αν η αντικατάσταση γίνεται μετά τη λήξη του συμβατικού χρόνου, η προθεσμία που ορίζεται για την αντικατάσταση δεν μπορεί να είναι μεγαλύτερη του 1/2 του συνολικού συμβατικού χρόνου, ο δε ανάδοχος θεωρείται ως εκπρόθεσμος και υπόκειται σε κυρώσεις λόγω εκπρόθεσμης παράδοσης.

Αν ο ανάδοχος δεν προχωρήσει σε αντικατάσταση του συμβατικού αντικειμένου που απορρίφθηκε μέσα στην προθεσμία που του τάχθηκε και εφόσον έχει λήξει ο συμβατικός χρόνος, κηρύσσεται έκπτωτος και υπόκειται στις προβλεπόμενες κυρώσεις.

6.4.3. Η επιστροφή των υλικών που απορρίφθηκαν γίνεται σύμφωνα με τα προβλεπόμενα στις παρ. 2 και 3 του άρθρου 213 του ν. 4412/2016.

6.5 Δείγματα - Δειγματοληψία - Εργαστηριακές εξετάσεις

Σύμφωνα με το άρθρο 1.3 Συνοπτική Περιγραφή φυσικού και οικονομικού αντικειμένου της σύμβασης.

6.6 Εγγυημένη λειτουργία προμήθειας - (Απαιτείται)

Κατά την περίοδο της εγγυημένης λειτουργίας η οποία ορίζεται σε **3 έτη** από την σύνταξη του πρωτοκόλλου οριστικής παραλαβής, ο ανάδοχος ευθύνεται για την καλή λειτουργία του αντικειμένου της προμήθειας.

Επίσης, ο ανάδοχος οφείλει κατά το χρόνο της εγγυημένης λειτουργίας αν παρουσιαστεί κάποια αστοχία/βλάβη στα παραδοτέα να προβεί σε αποκατάσταση της βλάβης άμεσα από την ημερομηνία αναγγελίας της. Η αποκατάστασή μπορεί να γίνει στις εγκαταστάσεις της ΣΤΑΣΥ ή να μεταφερθεί στις εγκαταστάσεις του Αναδόχου με δικά του έξοδα, να επισκευαστεί και να παραδοθεί με τα αντίστοιχα πιστοποιητικά εγγυημένης λειτουργίας.

Εναλλακτικά, ο Ανάδοχος διατηρεί το δικαίωμα αντικατάστασης του παραδοτέου υλικού εφόσον δεν επιθυμεί να διενεργήσει επισκευαστική εργασία επί αυτού.

Για την παρακολούθηση της εκπλήρωσης των συμβατικών υποχρεώσεων του αναδόχου η επιτροπή παρακολούθησης και παραλαβής, προβαίνει στον απαιτούμενο έλεγχο της συμμόρφωσης του αναδόχου στα προβλεπόμενα στην σύμβαση για την εγγυημένη λειτουργία καθ' όλον τον χρόνο ισχύος της τηρώντας σχετικά πρακτικά. Σε περίπτωση μη συμμόρφωσης του αναδόχου προς τις συμβατικές του υποχρεώσεις, η επιτροπή εισηγείται στο αποφαινόμενο όργανο της σύμβασης την έκπτωση του αναδόχου.

Μέσα σε ένα (1) μήνα από την λήξη του προβλεπόμενου χρόνου της εγγυημένης λειτουργίας συντάσσεται σχετικό πρωτόκολλο παραλαβής της εγγυημένης λειτουργίας, στο οποίο αποφαινεται για την συμμόρφωση του αναδόχου στις απαιτήσεις της σύμβασης. Το πρωτόκολλο εγκρίνεται από το αρμόδιο αποφαινόμενο όργανο.

6.7 Αναπροσαρμογή τιμής

Ισχύουν τα αναφερόμενα στο άρθρο 53 του ν.4412/2016 όπως ισχύει.

ΠΑΡΑΡΤΗΜΑΤΑ

**ΠΡΟΔΙΑΓΡΑΦΕΣ ΑΝΤΙΚΑΤΑΣΤΑΣΗΣ ΠΙΝΑΚΙΔΩΝ
ΠΛΗΡΟΦΟΡΗΣΗΣ ΕΠΙΒΑΤΙΚΟΥ ΚΟΙΝΟΥ ΓΡΑΜΜΗΣ 1 ΤΗΣ ΣΤΑΣΟΥ**

1. Αντικείμενο του διαγωνισμού

1.1 Ο παρών διαγωνισμός αφορά την παροχή και εγκατάσταση 28 + 2 ΠΠΕ(εφεδρικές). Οι νέες πινακίδες θα αντικαταστήσουν τις υφιστάμενες ΠΠΕ του δικτύου της Γραμμής 1 της ΣΤΑΣΟΥ, στους σταθμούς που αναφέρονται στον πίνακα 1.

α/α	Σταθμός	Αριθμός Θέσεων Υφιστάμενων ΠΠΕ	Αριθμός Νέων ΠΠΕ
1	Πειραιάς	2	2
2	Μοναστηράκι	4	4
3	Ομόνοια	4	4
4	Αγ. Νικόλαος	3 + 1 (αποξηλωμένη)	4
5	Πευκάκια	4	4
6	Ηράκλειο	4	4
7	Ειρήνη	3 + 1 (αποξηλωμένη)	4
8	Κηφισιά	2	2
9	Εφεδρικές	-	2
	Σύνολο	28	30

Πίνακας 1

1.2 Μαζί με τις οθόνες θα προσφερθούν δύο τεμάχια ανταλλακτικά από όλα τα συστήματα (εσωτερικά εξαρτήματα) της πινακίδας εκτός από τα τροφοδοτικά που θα προσφερθούν τέσσερα τεμάχια για κάθε είδος διαφορετικού τροφοδοτικού και από τα LED πάνελ που θα προσφερθούν 20 συνολικά τεμάχια.

2. Περιγραφή Υφισταμένου Συστήματος Πινακίδων Πληροφόρησης Επιβατών (ΠΠΕ)

Η πληροφόρηση των επιβατών στις αποβάθρες των σταθμών της Γραμμής 1 πραγματοποιείται μέσω ηλεκτρονικών ΠΠΕ τεχνολογίας υγρών κρυστάλλων (LCD) διπλής όψης.

Ο έλεγχος και η διαχείριση της λειτουργίας του συστήματος Πληροφόρησης Επιβατών πραγματοποιείται μέσω ενός Κεντρικού Εξυπηρετητή Πληροφόρησης Επιβατών (ATHSIP), ο οποίος είναι εγκατεστημένος στο ΚΕΛ της Γραμμής 1.

Ο ATHSIP περιλαμβάνει το λογισμικό Πληροφόρησης Επιβατών για την διαχείριση όλων των χρονοδιαγραμμάτων αφίξεως και αναχωρήσεως όλων των συρμών προς κάθε κατεύθυνση. Τα δεδομένα για την λήψη των απαραίτητων πληροφοριών ενημέρωσης θα λαμβάνονται μέσω διασύνδεσης με τον Κεντρικό Εξυπηρετητή ATS (ATHSCS).

Οι ηλεκτρονικές ΠΠΕ LCD συνδέονται με τον ATHSIP με αρχιτεκτονική εξυπηρετητή - πελάτη (client - server) σε ένα LAN για την συνολική γραμμή Πειραιάς - Κηφισιά. Κάθε οθόνη έχει ενσωματωμένη μονάδα επεξεργασίας για την επεξεργασία των πληροφοριακών δεδομένων που ανταλλάσσει με τον ATHSIP.

Στις αποβάθρες του δικτύου της Γραμμής 1 έχουν εγκατασταθεί 60 ΠΠΕ. Οι οθόνες είναι ανάλυσης: **64 Pixels x 288 Pixels** (κάθετα x οριζόντια), όπου απεικονίζεται πάνω δεξιά η τρέχουσα ώρα και σε δύο γραμμές τα δεδομένα των επόμενων δύο συρμών υπό την μορφή:

ΓΡΑΜΜΗ	ΠΡΟΟΡΙΣΜΟΣ	ΑΦΙΞΗ	ΠΑΡΑΤΗΡΗΣΗ
L1	ΠΕΙΡΑΙΑΣ	10'	
L1	ΠΕΙΡΑΙΑΣ	16'	

Σε κάθε οθόνη σταθμού, το σύστημα ATS/PIS προβάλλει την τρέχουσα ώρα σε 24ωρη μορφή (ΩΩ:ΛΛ) και για κάθε ένα από τους 2 επόμενους συρμούς:

- Τον προορισμό
- Τον χρόνο αναμονής σε λεπτά (2 ψηφία) πριν τη διέλευση του κάθε συρμού

Το όνομα κάθε σταθμού προορισμού προβάλλεται και με Ελληνικούς και με Λατινικούς χαρακτήρες.

Οι χρόνοι αναμονής μηδενίζονται όταν ο σχετικός συρμός σταματά στην αποβάθρα.

Οι πληροφορίες που προβάλλονται σε κάθε οθόνη ενημερώνονται εντός μιας μέγιστης καθυστέρησης **10sec** αναφορικά με το αναρτημένο συμβάν.

Η ανάγνωση των μηνυμάτων επιτυγχάνεται κάτω από όλες τις συνθήκες φυσικού φωτισμού σε απόσταση τουλάχιστον **25 μέτρων**.

Το μεταλλικό πλαίσιο φέρει πρόσωση υπό γωνία (6° ως προς τον κατακόρυφο άξονα).

Η πρόσωση διαθέτει αντιθαμβωτικό υλικό και φωτοαισθητήρα για την αυτόματη ρύθμιση της φωτεινότητας και την προσαρμογή της στις εξωτερικές συνθήκες φωτισμού καθ' όλη τη διάρκεια του 24ωρου.

Τα τεχνικά χαρακτηριστικά των LCD modules και της οθόνης αναφέρονται κάτωθι:

- Λειτουργία αντανάκλασης φωτός κατά την ημέρα, συμπεριλαμβανομένου απευθείας (προσπίπτοντος) ηλιακού φωτός
- Οθόνη ανάλυσης **64 Pixels x 288 Pixels** (κάθετα x οριζόντια), μέγεθος pixel **3,8mm x 2,25mm** (κάθετα x οριζόντια),
- Πυκνότητα φωτός των χαρακτήρων **> 2.500 cd / m²**
- Ύψος χαρακτήρων περίπου **50mm (13 pixels)**
- Οι προσόψεις του μεταλλικού πλαισίου έχουν βαθμό προστασίας από νερό και σκόνη **IP67** και σε αυτό είναι εγκατεστημένα τα LCD modules και ο οπίσθιος φωτισμός LED. Το πλαίσιο των υπόλοιπων ηλεκτρονικών μερών έχει βαθμό προστασίας από νερό και σκόνη **IP54**.
- Οι εξωτερικές διαστάσεις του πλαισίου (ΠxΥxB σε χιλιοστά) είναι **1277 x 550 x 375**, ενώ οι διαστάσεις του ηλεκτρονικού μέρους (ΠxΥ σε χιλιοστά) είναι **977 x 247**
- Το βάρος της ΠΠΕ δεν ξεπερνά τα 70kgr.

3. Περιγραφή Νέου Συστήματος Πινακίδων Πληροφόρησης Επιβατών

3.1 Γενικές Πληροφορίες

3.1.1 Η κάθε πινακίδα θα είναι διπλής όψης.

3.1.2 Κάθε όψη θα αποτελείται από επιμέρους panels full matrix LED, συνολικής ανάλυσης **192x48 pixels**.

3.1.3 Θα έχει την δυνατότητα να απεικονίζει **Ελληνικούς και Αλφαριθμητικούς** χαρακτήρες μεταβλητού μεγέθους.

3.1.4 Το χρώμα απεικόνισης θα είναι φαιοκίτρινο (**amber 589 - 592nm**).

3.1.5 Θα έχει την δυνατότητα να απεικονίζει **μονόχρωμα γραφικά**.

3.1.6 Η παρουσίαση των μηνυμάτων θα δύναται να παραμετροποιηθεί.

3.2 Τεχνικές προδιαγραφές πάνελ οθόνης LED

3.2.1 Η κάθε οθόνη θα αποτελείται από πλακέτες (LED Panel), στις οποίες θα ενσωματώνονται τα LED, όπως και τα κυκλώματα οδήγησής τους.

3.2.2 Η τεχνολογία των LED θα είναι SMT LED (InGaAlP).

3.2.3 Η πρόσωση LED θα είναι σε μαύρο χρώμα.

3.2.4 Τα LED θα έχουν την ίδια φωτεινή ένταση και χρώμα, ώστε να εξασφαλίζεται ομοιομορφία στην απεικόνιση.

3.2.5 Η ρύθμιση της φωτεινότητας θα γίνεται αυτόματα ή/και με επιλογή από το πρόγραμμα διαχείρισης των πινακίδων. Η αυτόματη ρύθμιση θα επιτυγχάνεται με την χρήση δύο φωτοδιόδων, μία για κάθε όψη. Θα διαθέτει 16 επίπεδα ρύθμισης της φωτεινότητας.

3.2.6 Η οδήγηση του κάθε LED, θα γίνεται, με 60% μειωμένη ένταση ρεύματος σε σχέση με την τυπική τιμή οδήγησης που προτείνει ο κατασκευαστής των LED.

3.2.7 Η πλακέτα LED Panel θα διαθέτει ειδικούς συνδέσμους τροφοδοσίας και δεδομένων για την διασύνδεση του με την διπλανή της και για την εύκολη αντικατάστασή της.

3.2.8 Ο άξονας εκπομπής φωτός για κάθε LED που βρίσκεται στην πλακέτα LED panel θα είναι κάθετος στην πρόσωση της πινακίδας.

3.3 Οπτικά Χαρακτηριστικά οθόνης Full Matrix Πινακίδας

3.3.1 Διαστάσεις οθόνης:	1150x290 mm (Οριζόντια x Κάθετη) $\pm 2,5\%$
3.3.2 Συνολική Ανάλυση Οθόνης:	192x48pixels (Οριζόντια x Κάθετη)
3.3.3 Αριθμός γραμμών:	4
3.3.4 Μέγεθος χαρακτήρα:	5x7 pixel (Οριζόντια x Κάθετα)
3.3.5 Ύψος χαρακτήρα:	42mm $\pm 10\%$
3.3.6 Πλήθος LED / pixel:	1
3.3.7 Οριζόντιο και κάθετο pitch:	6x6mm $\pm 10\%$
3.3.8 Οδήγηση LED:	Static 1:1
3.3.9 Χρώμα LED:	Amber, 589 - 592nm
3.3.10 Γωνία LED:	σε οριζόντιο & κάθετο άξονα 120° ($\pm 5\%$)
3.3.11 Φωτεινότητα οθόνης:	τουλάχιστον 3.500cd/m ² (NITS)
3.3.12 Απόσταση ανάγνωσης:	τουλάχιστον 25 μέτρα

3.4 Δυνατότητες απεικόνισης Πινακίδας

3.4.1 Η οθόνη θα μπορεί να απεικονίσει μηνύματα που θα αποτελούνται από οποιονδήποτε συνδυασμό αλφαριθμητικών χαρακτήρων, σημείων στίξης ειδικών συμβόλων, γραφημάτων πλήρους ή μέρους γραμμής. Θα περιλαμβάνουν Ελληνικούς και Λατινικούς χαρακτήρες με μικρά και κεφαλαία γράμματα, αριθμούς και εν γένει όλους τους εκτυπώσιμους ASCII χαρακτήρες.

3.4.2 θα υπάρχει η δυνατότητα πολλαπλών μορφών παρουσίασης που θα περιλαμβάνουν μηνύματα πολλαπλών φράσεων, κυλιόμενα μηνύματα, σε όλη την επιφάνεια ή μέρος της γραμμής, αναλαμπή ολόκληρης ή μέρους της γραμμής και δυνατότητες κεντραρίσματος - στοίχισης.

3.4.3 Θα υπάρχει η δυνατότητα χρήσης γραμματοσειρών επιλογής της ΣΤΑΣΥ.

- 3.4.4 Θα μπορεί να γίνει χρήση γραμματοσειρών σταθερού ή αναλογικού πλάτους χαρακτήρων.
- 3.4.5 Θα μπορεί να γίνει ρύθμιση του χρόνου εναλλαγής των μηνυμάτων από την ΣΤΑΣΥ.
- 3.4.6 Θα μπορεί να απεικονίσει αναλάμποντα μηνύματα ή μέρους τους με ρυθμιζόμενο ρυθμό αναλαμπής (flashing).
- 3.4.7 Θα μπορεί να απεικονίσει κυλιόμενα μηνύματα μίας ή περισσότερων γραμμών χωρίς shadow effect. Θα μπορεί να μεταβληθεί η ταχύτητα κύλισης των χαρακτήρων. Οι χαρακτήρες καθώς κινούνται θα εμφανίζονται κάθετα και όχι με κλίση.
- 3.4.8 Θα υπάρχει δυνατότητα αριστερής, δεξιάς, κεντρικής, άνω και κάτω στοίχισης κειμένου ή συνδυασμένης.
- 3.4.9 Θα υπάρχει η δυνατότητα ξεχωριστής ανανέωσης των μηνυμάτων της κάθε γραμμής ή μέρους αυτής.
- 3.4.10 Θα υπάρχει η δυνατότητα δημιουργίας πεδίων συγκεκριμένων διαστάσεων και συντεταγμένων στην οθόνη για την απεικόνιση κειμένου ή γραφικών σε συγκεκριμένα σημεία της
- 3.4.11 Θα υπάρχει η δυνατότητα ένδειξης στην οθόνη δυναμικών πεδίων για την απεικόνιση δυναμικά μεταβαλλόμενων τιμών (ώρα συστήματος, ημερομηνία, χρόνος άφιξης / αναχώρησης, κτλ).
- 3.4.12 Θα υπάρχει η δυνατότητα αντιστροφής της ένδειξης των χαρακτήρων, δηλαδή το φόντο να έχει φαιοκίτρινο χρώμα και οι χαρακτήρες μαύρο χρώμα.
- 3.4.13 Θα υπάρχει η δυνατότητα παραγωγής βασικών σχημάτων σε συγκεκριμένα πεδία της οθόνης και συγκεκριμένων διαστάσεων από τον χρήστη, για λόγους τονισμού μηνυμάτων.
- 3.4.14 Οι δυνατότητες απεικόνισης θα μπορούν να τροποποιηθούν από τον χρήστη με την χρήση προγράμματος διαχείρισης.

3.5 Πλαίσιο πινακίδας

- 3.5.1 Το πλαίσιο της ηλεκτρονικής πινακίδας θα είναι κατασκευασμένο από ανοξείδωτο χάλυβα.
- 3.5.2 Οι δύο όψεις της πινακίδας, θα αποτελούν και τις θύρες για την πρόσβαση στο εσωτερικό της πινακίδας.
- 3.5.3 Η κάθε θύρα θα ανοίγει με ειδικό κλειδί και θα ασφαλίζει σε δύο σημεία με κλειδαριές ασφαλείας.
- 3.5.4 Η κάθε θύρα θα ασφαλίζει με κλίση 4° με 6° ως προς το κάθετο επίπεδο.
- 3.5.5 Η κάθε θύρα θα διαθέτει ένα πολυκαρβονικό φύλλο πάχους 5mm για την αντιβανδαλιστική προστασία. Το πολυκαρβονικό φύλλο θα διαθέτει φίλτρο UV και κατάλληλη απόχρωση για την βέλτιστη ανάγνωση και του contrast των χαρακτήρων (δεν θα είναι διάφανο). Το πολυκαρβονικό φύλλο θα είναι στεγανά τοποθετημένο στο πλαίσιο.
- 3.5.6 Η κάθε θύρα θα ανοίγει προς τα επάνω και θα συγκρατείται σε ανοιχτή θέση με αυτόματο μηχανισμό συγκράτησης.
- 3.5.7 Κάθε θύρα θα διαθέτει εσωτερικό πλαίσιο στο οποίο θα είναι στερεωμένες οι πλακέτες των LED panels. Το πλαίσιο όταν η θύρα θα ανοίγει, θα έχει την δυνατότητα να έρχεται σε κάθετη θέση για την εύκολη πρόσβαση στις πλακέτες των panel LED ή να αποσπάται πλήρως όταν γίνεται συντήρηση. Η σχεδίαση θα είναι τέτοια που η εργασία συντήρησης θα μπορεί πραγματοποιείται από έναν τεχνικό.
- 3.5.8 Η στήριξη των πλακετών θα επιτρέπει την ροή αέρα ώστε να γίνεται διάχυση της παραγόμενης θερμότητας (π.χ. χρήση αποστατών στήριξης).

3.5.9 Το πλαίσιο θα διαθέτει τουλάχιστον ένα ανεμιστήρα επανακυκλοφορίας του αέρα, το οποίο θα οδηγείται από ηλεκτρονικό αισθητήριο θερμοκρασίας. Μέσα από το λογισμικό διαχείρισης θα υπάρχει η δυνατότητα απομακρυσμένης ενεργοποίησης/απενεργοποίησης του κατ' επιλογή από τον χρήστη.

3.5.10 Το πλαίσιο θα διαθέτει μεγάφωνο. Θα προσφερθεί μαζί και κάλυμμα στην περίπτωση μη χρήσης του.

3.5.11 Τα ανοίγματα του μεγαφώνου και του ανεμιστήρα θα διαθέτουν φίλτρο για την αποτροπή εισόδου σκόνης στο εσωτερικό. Τα ανοίγματα θα βρίσκονται στο κάτω μέρος του πλαισίου.

3.5.12 Το πλαίσιο θα διαθέτει στο πάνω μέρος της πινακίδας τουλάχιστον τέσσερις οπές και τους αντίστοιχους ανοξειδωτους στυπιοθλύπτες για την σύνδεση των καλωδίων που απαιτούνται (πχ. τροφοδοσία, δεδομένα, καλώδιο εξωτερικού ηχείου, κομβίο ενεργοποίησης ηχητικής αναγγελίας). Οι οπές που δεν θα χρησιμοποιηθούν θα διαθέτουν ανοξειδωτο στυπιοθλύπη με κάλυμμα.

3.5.13 Ο υπόλοιπος ηλεκτρονικός και ηλεκτρολογικός εξοπλισμός θα είναι τοποθετημένος εντός του κυρίως σώματος της πινακίδας σε ειδικό πλαίσιο και μονωμένο από το υπόλοιπο πλαίσιο.

3.5.14 Η στήριξη της πινακίδας θα γίνεται από το επάνω μέρος. Η στήριξη της θα γίνει στις υπάρχουσες βάσεις στήριξης των υφιστάμενων πινακίδων ενημέρωσης (**Παράρτημα 1 - Στήριξη πινακίδων**). Μεταξύ της βάσης στήριξης και της πινακίδας θα υπάρχουν μονωτικά για πλήρη ηλεκτρική απομόνωση.

3.5.15 Όλα τα μεταλλικά εξαρτήματα σύνδεσης θα είναι από ανοξειδωτο χάλυβα.

3.5.16 Θα διαθέτει δείκτη μηχανικής αντοχής τουλάχιστον IK08 (σύμφωνα με το IEC/EN62262).

3.5.17 Οι εξωτερικές διαστάσεις θα είναι **1200x400x200 (ΠxΥxΒ) ±10%**, λαμβάνοντας υπόψιν τις διαστάσεις του 3.3.1 και 3.3.2.

3.5.18 Το συνολικό βάρος της πινακίδας δεν πρέπει να ξεπερνάει τα **70kg**.

3.6 Ηλεκτρολογικός και ηλεκτρονικός εξοπλισμός πινακίδας

3.6.1 Η πινακίδα θα διαθέτει ένα κυρίως αυτόματο διακόπτη (MCB).

3.6.2 Θα διαθέτει αντικεραυνικό (SPD) τύπου T2 για την φάση και τον ουδέτερο, με αποσπώμενα στοιχεία.

3.6.3 Θα διαθέτει έναν διακόπτη διαρροής (RCB) τύπου A.

3.6.4 Κάθε φορτίο (π.χ. τροφοδοτικά) που θα υπάρχει εντός του πλαισίου θα διαθέτει το δικό του αυτόματο διακόπτη (MCB), για την προστασία της εισόδου τροφοδοσίας του.

3.6.5 Θα υπάρχει παροχή ρεύματος με πρίζα τύπου σούκο, η οποία θα ασφαρίζεται με ξεχωριστό αυτόματο διακόπτη.

3.6.6 Οι αυτόματοι διακόπτες, τα αντικεραυνικά, ο διακόπτης διαρροής, η πρίζα σούκο, θα είναι αναρτημένα σε ράγα τύπου DIN Rail.

3.6.7 Όπου υπάρχει παροχή τάσης δικτύου αυτή θα διαθέτει κάλυμμα (πχ πλεξιγκλάς).

3.6.8 Θα διαθέτει τροφοδοτικά, τα οποία θα είναι της εταιρίας Meanwell, TDK-Lambda ή άλλο ισοδύναμο σε χαρακτηριστικά και πιστοποιήσεις.

3.6.9 Όπου υπάρχουν συνδέσεις καλωδίων αυτές θα γίνονται με κλέμες ράγας.

3.6.10 Τα πολύκλινα καλώδια θα διαθέτουν ακροδέκτες σύμφωνα με την διατομή του καλωδίου (ακροχιτώνια, κως, φίστες σύνδεσης κλπ) .

3.6.11 Οι βάσεις των τροφοδοτικών και των υλικών θα είναι κατάλληλες γειωμένες.

3.6.12 Τα καλώδια και τα υλικά του εσωτερικού του πίνακα θα διαθέτουν σήμανση.

3.7 Τοπικός Ελεγκτής Πινακίδας

3.7.1 Όλα τα υποσυστήματα του τοπικού ελεγκτή θα υλοποιούνται σε μία πλακέτα.

3.7.2 Η πινακίδα θα διαθέτει ένα τοπικό ελεγκτή ο οποίος θα διαθέτει τουλάχιστον 32bit μικροεπεξεργαστή.

3.7.3 Θα διαθέτει τουλάχιστον τέσσερα ανεξάρτητα κανάλια επικοινωνίας (ethernet, RS232, RS485, USB)

3.7.4 Θα έχει τον πλήρη έλεγχο και την διάγνωση τυχόν αστοχιών της πινακίδας.

3.7.5 Θα περιλαμβάνει μνήμη για την αποθήκευση μηνυμάτων.

3.7.6 Η μνήμη τύπου Flash θα έχει χωρητικότητα τουλάχιστον 1MB.

3.7.7 Η μνήμη τύπου RAM θα έχει χωρητικότητα τουλάχιστον 512KB.

3.7.8 Οι ρυθμίσεις του ελεγκτή θα διατηρούνται μετά από διακοπή της παροχής τροφοδοσίας.

3.7.9 Θα διαθέτει κύκλωμα για την διαχείριση του επιπέδου φωτεινότητας. Η εναλλαγή των επιπέδων φωτεινότητας θα γίνεται με υστέρηση για την αποφυγή εσφαλμένων μεταβολών της φωτεινότητας.

3.7.10 Θα διαθέτει κύκλωμα για την επιτήρηση της θερμοκρασίας του πλαισίου.

3.7.11 Θα διαθέτει κύκλωμα για την τροφοδοσία των ανεμιστήρων κυκλοφορίας του αέρα καθώς και της διάγνωσης της περιστροφής τους και θα έχει την δυνατότητα να αποστέλλει alarm στην εφαρμογή διαχείρισης της πινακίδας όταν ένας από αυτούς σταματήσει να περιστρέφεται λόγω βλάβης.

3.7.12 Θα διαθέτει κύκλωμα ελέγχου της ορθής λειτουργίας των τροφοδοτικών.

3.7.13 Θα διαθέτει ενδεικτικά LED αυτοδιάγνωσης.

3.7.14 Το ρολόι του συστήματος θα ενημερώνεται βάσει του NTP server του συστήματος ATS ή από τον τοπικό υπολογιστή της πινακίδας.

3.7.15 Σε περίπτωση απώλειας της επικοινωνίας θα διαθέτει Real Time Clock (με εφεδρεία πυκνωτή και όχι με μπαταρία) για την συγκράτηση της ώρας μέχρι την εν νέου επικοινωνία με τον NTP server ή από τον τοπικό υπολογιστή της πινακίδας.

3.7.16 Θα διαχειρίζεται τα μηνύματα προς απεικόνιση και αποθήκευση όπως τα ορίζει ο χρήστης.

3.7.17 Ο ελεγκτής θα ενημερώνει το σύστημα διαχείρισης σχετικά με την κατάσταση λειτουργίας της πινακίδας (πχ δυσλειτουργία στην οθόνη, τις επικοινωνίες, τις τροφοδοσίες κλπ).

3.7.18 Ο ελεγκτής θα ανιχνεύει την σωστή λειτουργία όλων των pixel της οθόνης, είτε κατ' εντολή, είτε αυτόματα κατά περιοδικά διαστήματα.

3.7.19 Ο ελεγκτής θα διαθέτει λειτουργία επιτήρησης απώλειας της επικοινωνίας με το κεντρικό σύστημα και κατ' επιλογή του χρήστη θα έχει την δυνατότητα, είτε να εμφανίζει προκαθορισμένο μήνυμα, είτε να μην εμφανίζει κάποιο μήνυμα. Η περίοδο εμφάνισης του μηνύματος θα προκαθορίζεται από τον χρήστη.

3.7.20 Μετά από διακοπή της τάσης τροφοδοσίας, μέχρι να λάβει μηνύματα από το κεντρικό σύστημα, η οθόνη θα παραμένει σβηστή ή θα εμφανίζει προκαθορισμένο μήνυμα από τον χρήστη (πχ την ώρα).

3.7.21 Ο ελεγκτής θα καταγράφει τυχόν σφάλματα της πινακίδας, ώστε να μπορεί ο τεχνικός να λάβει γνώση του σφάλματος μέσω του προγράμματος διαχείρισης.

3.7.22 Θα διαθέτει κύκλωμα επιτήρησης το οποίο θα κάνει επανεκκίνηση στον ελεγκτή όταν θα διαπιστώνεται από το κύκλωμα επιτήρησης, ότι το πρόγραμμα του ελεγκτή δεν λειτουργεί ορθά.

3.7.23 Θα μπορεί να γίνεται απομακρυσμένα επανεκκίνηση του τοπικού ελεγκτή, είτε κατ' εντολή, είτε αυτόματα κατά περιοδικά διαστήματα.

3.7.24 Η ΣΤΑΣΥ θα πρέπει να έχει την δυνατότητα να τροποποιήσει τις ρυθμίσεις του τοπικού ελεγκτή.

3.8 Τοπικός υπολογιστής πινακίδας (SBC)

3.8.1 Εντός της πινακίδας θα εγκατασταθεί τοπικός υπολογιστής που θα αναλάβει την επικοινωνία με το ALTPIS, την λήψη των μηνυμάτων από αυτό και στην συνέχεια την αποστολή τους στον τοπικό ελεγκτή. Η τοπική μονάδα υπολογιστή θα είναι τύπου Single Board Computer (SBC), επώνυμου κατασκευαστή (π.χ. Advantech, Kontron, AAEON, Toradex, Contec κλπ).

3.8.2 Ο τοπικός υπολογιστής θα έχει χαρακτηριστικά 24/7 λειτουργίας.

3.8.3 Δεν θα διαθέτει ανεμιστήρα για την ψύξη των υποσυστημάτων του (CPU, GPU, Chipset, RAM κλπ). Η ψύξη του τοπικού υπολογιστή πινακίδας (SBC) θα γίνεται αποκλειστικά με ψήκτρες (fanless σχεδίαση).

3.8.4 Για την εγκατάσταση του λειτουργικού θα γίνει χρήση δίσκου σταθερής μνήμης όπως SSD, ή NvME ή βιομηχανικού τύπου Compact Flash (π.χ. Advantech).

3.8.5 Το λειτουργικό σύστημα μπορεί να είναι Linux ή Microsoft Windows. Στην περίπτωση που το λειτουργικό είναι Microsoft Windows θα περιλαμβάνεται και η άδεια χρήσης του λογισμικού καθώς και λογισμικό antivirus με άδεια χρήσης για 5 χρόνια (δυνατότητα ενημέρωσης των antivirus αρχείων χωρίς την σύνδεση του τοπικού υπολογιστή στο διαδίκτυο).

3.8.6 Ο τοπικός υπολογιστής θα διαθέτει λογισμικό, το οποίο ανά περίπου δέκα δευτερόλεπτα θα επικοινωνεί με τον εξυπηρετητή ALTPIS ώστε να λαμβάνει τα ενημερωμένα μηνύματα της πινακίδας. Στην συνέχεια αφού τα μετασχηματίσει στην μορφή που απαιτεί ο τοπικός ελεγκτής, θα τα αποστέλλει στον τοπικό ελεγκτή ώστε να εμφανιστούν στις οθόνες της πινακίδας.

3.8.7 Ο υπολογιστής θα μπορεί μέσω λογισμικού να μετατρέψει το κείμενο που απεικονίζεται στην οθόνη, σε ηχητικό μήνυμα το οποίο θα δρομολογείται στις εξόδους ήχου της μητρικής (line και speaker output).

3.8.8 Θα υπάρχει η δυνατότητα απομακρυσμένης διαχείρισης του τοπικού υπολογιστή με χρήση remote desktop εφαρμογής. Αν το λειτουργικό είναι Microsoft Windows τότε προτείνεται η χρήση της εφαρμογής Remote Desktop που διαθέτει το λειτουργικό (ή άλλο ισοδύναμο που δεν θα απαιτεί χρήση διαδικτύου). Αν το λειτουργικό είναι Linux τότε η εφαρμογή server του τοπικού υπολογιστή, όπως και η εφαρμογή client που θα εγκατασταθεί στους υπολογιστές διαχείρισης που διαθέτουν λειτουργικό Microsoft Windows θα έχουν άδεια χρήσης ελεύθερου λογισμικού. Στην περίπτωση που θα γίνει χρήση εμπορικά διαθέσιμης εφαρμογής, τότε θα συμπεριληφθούν άδειες εφ' όρου ζωής χρήσης των προγραμμάτων τόσο για την εγκατάσταση τους στον τοπικό υπολογιστή όσο και στους υπολογιστές διαχείρισης.

3.9 Τοπικό Ethernet switch

Για την επικοινωνία μέσω δικτύου Ethernet της πινακίδα και του τοπικού δικτύου του σταθμού η πινακίδα θα διαθέτει τοπικό Ethernet switch βιομηχανικού τύπου με χαρακτηριστικά:

3.9.1 Gigabit Ethernet Ports: 5 (τουλάχιστον)

3.9.2 Προστασία θυρών ethernet: 1500VRMS Magnetic Isolation Between RJ45

3.9.3 Τάση τροφοδοσίας: +5V έως +30V DC, με προστασία αντίστροφης σύνδεσης

3.9.4 Κατανάλωση ισχύος: έως 10W

- 3.9.5 Θερμοκρασία χώρου για κανονική λειτουργία: -10°C έως $+60^{\circ}\text{C}$
- 3.9.6 Τοποθέτηση: Wall Mount (βάση) ή DIN Rail κιτ (παρέχονται)
- 3.9.7 Εγγύηση: Τουλάχιστον 5 έτη
- 3.9.8 Πιστοποιητικά: WEEE, RoHS, CE, UKCA, METL Complies with UL62368-1

3.10 Μετάδοση ήχου

- 3.10.1 Για την μετάδοση ήχου η πινακίδα θα διαθέτει ενσωματωμένο μεγάφωνο και επαφή ενεργοποίησης της εντολής μετάδοσης του ήχου.
- 3.10.2 Θα παρέχεται επίσης η δυνατότητα μετάδοσης του ήχου εκτός της πινακίδας, σε κεντρικό σημείο του σταθμού (infokiosk). Στο ίδιο σημείο θα τοποθετηθεί και το κομβίο ενεργοποίησης του ηχητικού μηνύματος (επαφή ενεργοποίησης). Σε αυτήν την περίπτωση θα δίνεται η δυνατότητα να απενεργοποιηθεί το ενσωματωμένο μεγάφωνο.
- 3.10.3 Για την οδήγηση του μεγάφωνου θα χρησιμοποιηθεί ενισχυτής ήχου που θα εγκατασταθεί στο εσωτερικό του πλαισίου της πινακίδας και θα έχει είσοδο από την έξοδο ήχου του τοπικού υπολογιστή.
- 3.10.4 Για την εξ' αποστάσεως μετάδοση του ήχου η πινακίδα θα διαθέτει στο πλαίσιο της μετασχηματιστή γραμμής $8\Omega/100\text{V}$ τουλάχιστον 20W. Να σημειωθεί ότι η καλωδίωση από την πινακίδα έως και το εξωτερικό κομβίο ενεργοποίησης (μέγιστο 50μέτρα) δεν είναι αντικείμενο του παρόντος διαγωνισμού και θα παρασχεθεί από την ΣΤΑΣΥ.
- 3.10.5 Η τάση ενεργοποίησης του κομβίου θα είναι 12V έως 24V.
- 3.10.6 Ισχύς ενισχυτή: 18 - 25W.
- 3.10.7 Τροφοδοσία ενισχυτή: +8V έως +20V DC.
- 3.10.8 Ρεύμα τροφοδοσίας: 800mA - 1000mA.
- 3.10.9 Ευαισθησία εισόδου: $<80\text{mV}$.
- 3.10.10 Χαρακτηριστικά μεγαφώνου: 4 - 16 Ohm.
- 3.10.11 Θα διαθέτει ρύθμιση ενίσχυσης της εξόδου ήχου.
- 3.10.12 Απόκριση συχνότητας: 40 - 20.000 Hz.

3.11 Λογισμικό ελέγχου

Για την διαχείριση των πινακίδων θα διατεθεί από τον οικονομικό φορέα λογισμικό διαχείρισης για την διάγνωση, επιτήρηση και ρύθμιση των νέων πινακίδων του δικτύου. Το λογισμικό θα έχει την δυνατότητα μελλοντικής προσθήκης νέων πινακίδων από την ΣΤΑΣΥ. Το λογισμικό θα εγκατασταθεί σε υπολογιστή/-ές που θα υποδειχθούν από την ΣΤΑΣΥ. Θα υπάρχει η δυνατότητα εγκατάστασης του λογισμικού διαχείρισης σε περισσότερους από έναν υπολογιστές διαχείρισης. Το λογισμικό διαχείρισης πέρα από την εγκατάσταση του στους ανωτέρω υπολογιστές, θα παραδοθεί στην ΣΤΑΣΥ ως εκτελέσιμο αρχείο εγκατάστασης σε usb stick. Το λογισμικό διαχείρισης θα διαθέτει τα κάτωθι χαρακτηριστικά:

- 3.11.1 Εγκατάσταση σε λειτουργικό σύστημα Microsoft Windows.
- 3.11.2 Δυνατότητα παραγωγής, επεξεργασίας και αποθήκευσης μηνυμάτων στην μνήμη της πινακίδας αλλά και στον υπολογιστή διαχείρισης.
- 3.11.3 Δυνατότητα πληροφόρησης της φωτεινότητας των οθονών και μεταβολής των επιπέδων φωτεινότητας.
- 3.11.4 Δυνατότητα εμφάνισης του τρέχοντος μηνύματος της οθόνης.
- 3.11.5 Δυνατότητα ανάγνωσης των περιεχομένων μνήμης του τοπικού ελεγκτή.

- 3.11.6 Δυνατότητα ενεργοποίησης των αποθηκευμένων μηνυμάτων.
- 3.11.7 Δυνατότητα ανάγνωσης των αυτοδιαγνωστικών ελέγχων.
- 3.11.8 Δυνατότητα επικοινωνίας με τις διαθέσιμες θύρες που διαθέτει ο τοπικός ελεγκτής (σειριακή επικοινωνία RS232/Rs485, USB, ethernet).

3.12 Ηλεκτρικά και περιβαλλοντικά χαρακτηριστικά Πινακίδας

- 3.12.1 Τάση λειτουργίας: 220 - 240V AC / 50Hz
- 3.12.2 Κατανάλωση: έως 500W max ($\pm 20\%$)
- 3.12.3 Θερμοκρασία λειτουργίας -10°C έως $+60^{\circ}\text{C}$
- 3.12.4 Υγρασία λειτουργίας: έως 95%
- 3.12.5 Βαθμός στεγανότητας: IP65 για τις προσόψεις και τις θύρες, IP54 για το κάτω μέρος.

4. Μηνύματα πληροφόρησης Πινακίδας

4.1 Στο ΚΕΛ της Γραμμής 1 έχει εγκατασταθεί ο εξυπηρετητής ALTPIS, ο οποίος διαχειρίζεται τα δεδομένα για την λήψη των απαραίτητων πληροφοριών ενημέρωσης μέσω διασύνδεσης με τον Εξυπηρετητή PIS (ATHSIP).

4.2 Οι νέες πινακίδες ενημέρωσης θα συνδέονται με τον ALTPIS με αρχιτεκτονική εξυπηρετητή - πελάτη (client - server) σε ένα LAN για την συνολική γραμμή Πειραιάς - Κηφισιά.

4.3 Ο εξυπηρετητής ALTPIS, λαμβάνει τα ανανεωμένα δεδομένα από τον ATHSIP ανά 10 δευτερόλεπτα περίπου και στην συνέχεια παράγει τα μηνύματα πληροφόρησης που αφορούν την άφιξη των δύο επόμενων συρμών σε κάθε σταθμό, εκτός από τους τερματικούς σταθμούς Πειραιά και Κηφισιάς όπου τα μηνύματα αφορούν τους χρόνους αναχώρησης των δύο επόμενων συρμών.

4.4 Επιπροσθέτως των μηνυμάτων που αφορούν τους συρμούς, υπάρχει η δυνατότητα μέσω εφαρμογής διαχείρισης, ο εξυπηρετητής να δημιουργήσει γενικά μηνύματα πληροφόρησης.

4.5 Για κάθε πινακίδα του δικτύου δημιουργεί ένα εξατομικευμένο μήνυμα το οποίο ανανεώνεται ανά 10 δευτερόλεπτα περίπου. Το μήνυμα που δημιουργεί είναι της μορφής html, xml, json.

4.6 Τόσο τα μηνύματα που αφορούν τους συρμούς, όσο και τα γενικά μηνύματα ανανεώνονται ανά 10 δευτερόλεπτα περίπου.

4.7 Ο τοπικός υπολογιστής ή τοπικός ελεγκτής της πινακίδας (client) θα έχει την δυνατότητα να κάνει HTTP GET request ανά 10 δευτερόλεπτα περίπου ώστε να λαμβάνει τα ανανεωμένα δεδομένα, τα οποία στην συνέχεια θα εμφανίζονται στις οθόνες σύμφωνα με τις ρυθμίσεις εμφάνισης που έχουμε επιλέξει κατά την παραμετροποίηση της πινακίδας.

4.8 Η γενική μορφή της διεύθυνσης στην οποία θα συνδέεται ο client είναι:

“http:// Διεύθυνση IP Εξυπηρετητή ALTPIS / Αναγνωριστικό Εξόδου / Μορφή δεδομένων / Αναγνωριστικό Σταθμού / Αναγνωριστικό αποβάθρας / Αναγνωριστικό Πινακίδας “

Ο εξυπηρετητής ALTPIS δημιουργεί τόσο το ελληνικό όσο και το αγγλικό κείμενο. Η πινακίδα μέσω του λογισμικού της θα αναλάβει να κάνει την εναλλαγή από ελληνικά σε αγγλικά και το αντίστροφο ανά 5 δευτερόλεπτα περίπου.

4.9 Για την εμφάνιση των μηνυμάτων έχει οριστεί ότι οι γραμμές 1 και 2 (η αντιστοίχιση γίνεται από πάνω προς τα κάτω), θα εμφανίζουν τα μηνύματα που αφορούν την άφιξη ή την αναχώρηση των δύο επόμενων συρμών. Αυτές οι γραμμές θα εμφανίζονται με εναλλαγή 5 δευτερολέπτων το ελληνικό και αγγλικό κείμενο.

- 4.10 Στις γραμμές 3 και 4 θα εμφανίζονται τα γενικά μηνύματα πληροφόρησης. Η ανανέωση αυτών των μηνυμάτων θα είναι ανεξάρτητη της ανανέωσης των γραμμών 1 και 2.
- 4.11 Τα μηνύματα στις γραμμές 3 και 4 που έχουν μήκος μεγαλύτερο από το ενεργό πλάτος της οθόνης θα εμφανίζονται με κύλιση των γραμμάτων από δεξιά προς τα αριστερά με ταχύτητα κύλισης που θα αλλάζει από το λογισμικό ελέγχου.
- 4.12 Στις γραμμές 3 και 4 θα εμφανίζονται με κύλιση πρώτα το ελληνικό κείμενο και αφού ολοκληρωθεί η εμφάνιση του θα εμφανίζεται με κύλιση το αγγλικό κείμενο. Μετά την εμφάνιση και των δυο κειμένων, η διαδικασία θα επαναλαμβάνεται για όσο διάστημα ο ALTPIS έχει ενεργά μηνύματα για τις γραμμές 3 και 4.
- 4.13 Όταν δεν υπάρχει ενεργό κείμενο στην γραμμή 4, θα εμφανίζεται η τοπική ώρα σε 24η μορφή ως ΩΩ:ΛΛ με δεξιά στοίχιση. Αν υπάρχει ενεργό κείμενο από τον ALTPIS στην γραμμή 4, μετά την κύλιση των δύο μηνυμάτων (ελληνικό και αγγλικό) θα εμφανίζεται η τρέχουσα τοπική ώρα για 3 δευτερόλεπτα και στην συνέχεια θα ξεκινάει η εμφάνιση των μηνυμάτων.
- 4.14 Η δομή των δεδομένων που παράγει ο εξυπηρετητής, παρουσιάζεται στο παράρτημα 2 - Δομή Δεδομένων ATLPIS.

5. Αποξήλωση υφιστάμενης Πινακίδας (από τον ανάδοχο)

- 5.1 Η αποξήλωση των υφιστάμενων πινακίδων θα πραγματοποιηθεί κατά τις ώρες ΩΤΕ.
- 5.2 Η αφαίρεση των υφιστάμενων πινακίδων θα γίνει από προσωπικό του αναδόχου.
- 5.3 Θα συσκευάσει τις πινακίδες με αεροπλάστ και θα τοποθετήσει σήμανση με τα στοιχεία της κάθε πινακίδας.
- 5.4 Θα μεταφέρει τις πινακίδες σε χώρο που θα υποδείξει η ΣΤΑΣΥ για την αποθήκευσή τους.
- 5.5 Για τις εργασίες αποξήλωσης θα διαθέσει τα απαραίτητα εργαλεία και υλικά, όπως και τις κλίμακες ή τα κριώματα που θα χρειαστεί για την αποξήλωση των υφιστάμενων πινακίδων.
- 5.6 Τα καλώδια τροφοδοσίας και δεδομένων θα αφαιρεθούν από την πινακίδα και θα μονωθούν.

6. Εγκατάσταση νέας Πινακίδας (από τον ανάδοχο)

- 6.1 Η εγκατάσταση των νέων πινακίδων ενημέρωσης θα πραγματοποιηθεί κατά τις ώρες ΩΤΕ.
- 6.2 Η εγκατάσταση των νέων πινακίδων θα γίνει από προσωπικό του αναδόχου.
- 6.3 Για τις εργασίες εγκατάστασης θα διαθέσει τα απαραίτητα εργαλεία και υλικά, όπως και τις κλίμακες ή τα κριώματα που θα χρειαστεί για την αποξήλωση των υφιστάμενων πινακίδων.
- 6.4 Θα κάνει τους απαραίτητους ελέγχους στα καλώδια τροφοδοσίας και δεδομένων και θα πιστοποιήσει ότι είναι λειτουργικά. Στα καλώδια δεδομένων θα τοποθετηθούν νέα φισ. Αν κάποιο καλώδιο δεν έχει το απαραίτητο μήκος για την σύνδεση στην νέα πινακίδα θα γίνει μετά από έγκριση από την ΣΤΑΣΥ, επέκταση του καλωδίου με χρήση στεγανής μούφας ή στεγανού κουτιού διασύνδεσης τύπου Κουβίδη με χρήση ρητίνης καλωδίων GEL, η οποία θα έχει την δυνατότητα να αφαιρεθεί και να χρησιμοποιηθεί ξανά.
- 6.5 Για την στήριξη της νέας πινακίδας θα χρησιμοποιηθούν νέα σετ (διατομής M10) βίδας, ροδελών και περικοχλίων ασφαλείας τα οποία θα είναι ανοξειδωτά. Η σύσφιξη θα γίνει με χρήση δυναμόκλειδου σύμφωνα με τις προδιαγραφές του υλικού.

7. Δοκιμές εγκατάστασης και θέση σε λειτουργία νέας Πινακίδας (από τον ανάδοχο)

Για κάθε πινακίδα θα παραδώσει φύλλο δοκιμών καλής λειτουργίας το οποίο θα περιλαμβάνει κατ' ελάχιστο:

- 7.1 Δοκιμές καλής λειτουργία σύμφωνα με τα πρότυπα και τους κανονισμούς (πχ ΕΛΟΤ 384).

- 7.2 Αναφορά των τάσεων λειτουργίας των τροφοδοτικών.
- 7.3 Αναφορά της αντίστασης μόνωσης μεταξύ πλαισίου και βάσης στήριξης.
- 7.4 Επικοινωνία με το τοπικό δίκτυο.
- 7.5 Επικοινωνία με την εφαρμογή διαχείρισης.
- 7.6 Αναφορά σχετικά με την ενημέρωση των σφαλμάτων στην εφαρμογή διαχείρισης (πχ τροφοδοτικό εκτός, απώλεια σύνδεσης κλπ).
- 7.7 Σωστή απεικόνιση των μηνυμάτων πληροφόρησης.
- 7.8 Ορθή μηχανική στήριξη / ανάρτηση.
- 7.9 Παράδοση αρχείου ρυθμίσεων και αντιγράφο ασφαλείας του υπολογιστή κάθε πινακίδας με λήψη λογισμικού αντιγράφων ασφαλείας (Acronis 14 ή νεότερο).

8. Πιστοποιήσεις και βεβαιώσεις

Ο οικονομικός φορέας θα πρέπει να διαθέτει πιστοποιητικό διαχείρισης ποιότητας DIN EN ISO9001:2015 για την πώληση, συντήρηση και τεχνική υποστήριξη του προσφερόμενου είδους.

Ο οικονομικός φορέας θα καταθέσει Declaration of Conformity του κατασκευαστή της πινακίδας, οι πινακίδες θα διαθέτουν CE Mark, 93/68/EEC, πιστοποιητικό σε ισχύ για το σύστημα διαχείρισης ποιότητας της εταιρίας κατασκευής σύμφωνα με DIN EN ISO 9001:2015.

Ο οικονομικός φορέας θα πρέπει να αποτελεί εξουσιοδοτημένο αντιπρόσωπο της κατασκευάστριας εταιρίας στην ελληνική αγορά και προς επιβεβαίωση θα καταθέσει σχετική βεβαίωση του κατασκευαστικού οίκου, στην οποία θα πιστοποιείται επίσης η τεχνική επάρκεια και εμπειρία του οικονομικού φορέα ως προς την δυνατότητα τεχνικής υποστήριξης και συντήρησης του εξοπλισμού.

Ο οικονομικός φορέας θα πρέπει να διαθέτει οργανωμένο τμήμα τεχνικής υποστήριξης. Προς επιβεβαίωση θα προσκομιστεί με την κατάθεση των προσφορών πρόσφατη κατάσταση προσωπικού θεωρημένη από αρμόδια αρχή.

Το προσφερόμενο μοντέλο θα πρέπει να είναι καινούργιο και αμεταχειριστο, με έτος πρώτης κυκλοφορίας - κατασκευής μεταγενέστερο ή ίσο του 2024 και να μην έχει ανακοινωθεί παύση της παραγωγής του (Κατάσταση End of Life).

Με την τεχνική προσφορά να υποβληθεί δήλωση του εργοστασίου κατασκευής ή του εξουσιοδοτημένου αντιπροσώπου του στην Ελλάδα, με την οποία θα βεβαιώνεται το έτος πρώτης κυκλοφορίας του και ότι το προσφερόμενο μοντέλο κυκλοφορεί στην αγορά.

Τα ζητούμενα πιστοποιητικά και βεβαιώσεις θα προσκομιστούν μαζί με τον φάκελο της προσφοράς.

9. Εγγύηση και περίοδος καλής λειτουργίας

Οι Πινακίδες θα καλύπτονται με 3 χρόνια εγγύηση του εξοπλισμού (σε ανταλλακτικά). Επίσης θα καλύπτεται με 3 χρόνια εγγύηση του εξοπλισμού σε βλάβες, με απόκριση 48 ωρών τεχνικού κλιμακίου από την αμέσως επόμενη εργάσιμη ημέρα.

10. Εκπαίδευση

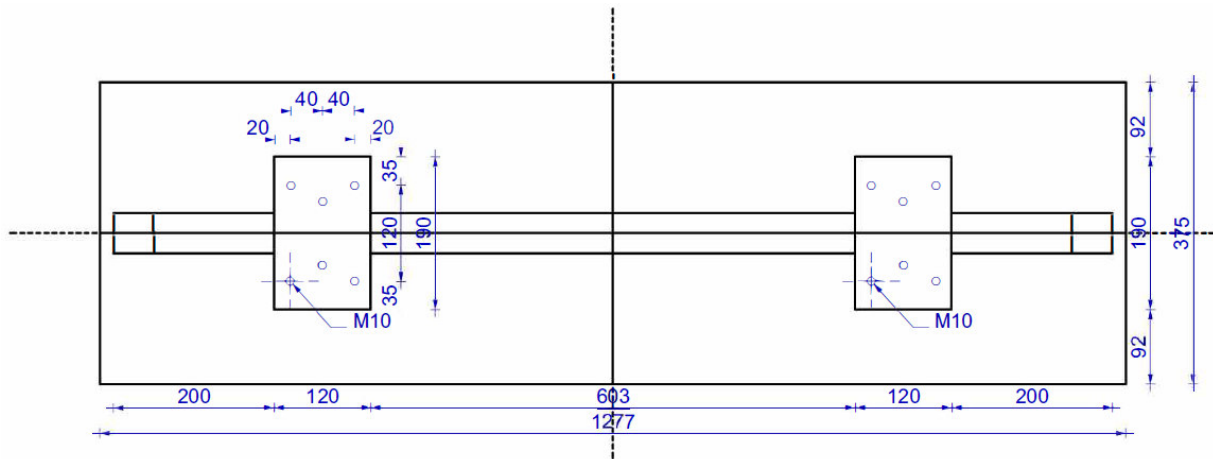
Ο ανάδοχος θα εκπαιδεύσει τους Τεχνικούς της ΣΤΑΣΥ στην συντήρηση, στην παραμετροποίηση και χρήση του προσφερομένου εξοπλισμού καθώς και των προγραμμάτων που το συνοδεύουν με την υποβολή των ανάλογων τεχνικών εγχειριδίων.

11. Παραρτήματα

11.1 Παράρτημα 1 - Στήριξη Πινακίδων

Η ανάρτηση των πινακίδων στους σταθμούς της Γραμμής 1, έγινε με τις ακόλουθες διατάξεις στήριξης, οι οποίες επιλέχθηκαν με κύριο γνώμονα τους κανονισμούς ασφαλείας λαμβάνοντας υπόψιν την αρχιτεκτονική και αισθητική των χώρων. Τα υλικά που χρησιμοποιήθηκαν επιλέχθηκαν ώστε να πληρούν τις απαιτούμενες προδιαγραφές.

Η κάτοψη στήριξης των υφιστάμενων πινακίδων παρουσιάζεται στο κάτωθι σχέδιο:



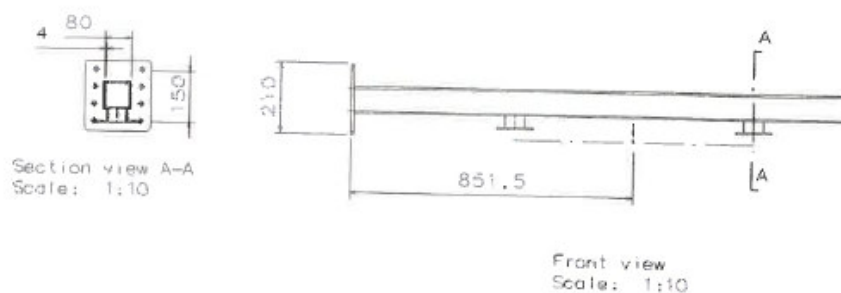
Πινακίδα ενημέρωσης επιβατών Γραμμής 1
Κάτοψη στήριξης υπάρχουσας ΠΠΕ

Οι διατάξεις στήριξης των πινακίδων στους σταθμούς του διαγωνισμού, αναφέρονται στον κάτωθι πίνακα.

α/α	Σταθμός	Διάταξη Στήριξης
1	Πειραιάς	Διάταξη Κ
2	Μοναστηράκι	Διάταξη Ι, J
3	Ομόνοια	Διάταξη Β
4	Αγ. Νικόλαος	Διάταξη J
5	Πευκάκια	Διάταξη J
6	Ηράκλειο	Διάταξη J
7	Ειρήνη	Διάταξη J
8	Κηφισιά	Διάταξη F

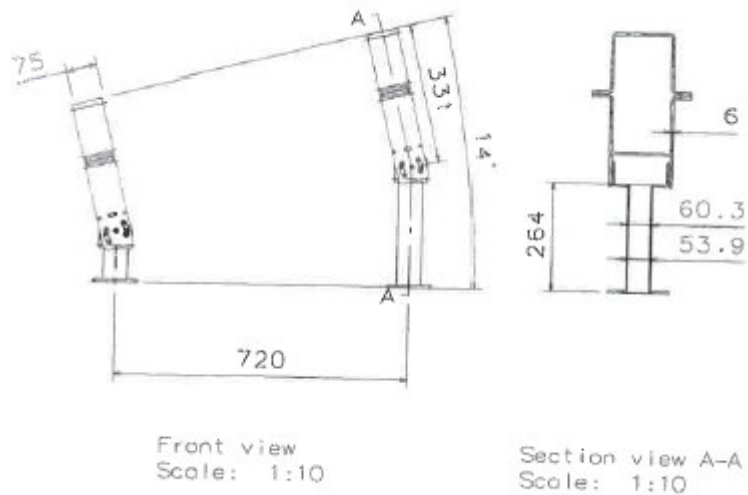
Διάταξη Β (Ομόνοια)

Η διάταξη Β, αποτελείται από δύο χαλύβδινες λάμες ανύψωσης διαστάσεων 110mmX150mm και πάχους 6mm, ένα κοίλο δοκό 80mmX80mm και πάχους 2mm και μία χαλύβδινη πλάκα πάκτωσης διαστάσεων 210mmX200mm και πάχους 8mm. Η πάκτωση της πινακίδας γίνεται με 8 μεταλλικά ούπατ Μ14Χ160.

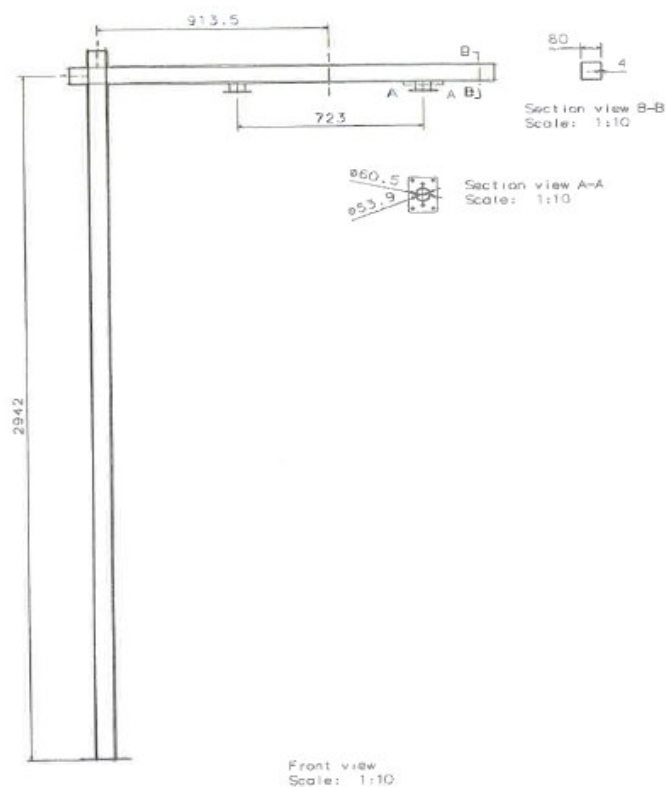


Διάταξη F (Κηφισιά)

Η διάταξη F, αποτελείται από δύο χαλύβδινες λάμες ανύψωσης διαστάσεων 110mmX150mm και πάχους 6mm, δύο χαλύβδινες σωλήνες εξωτερικής διαμέτρου 60,3mm και εσωτερικής 53,9mm και 4 χαλύβδινες λάμες εγκλωβισμού και ρύθμισης κλίσης. Η στήριξη της πινακίδας γίνεται με 4 κοχλίες M10X50, που εγκλωβίζουν τις λάμες με το μέτος κατασκευής του σταθμούπου θα αναρτηθεί η πινακίδα και με 12 κοχλίες M10X50 με το αντίστοιχο περικόχλιο που συνδέουν τις κατακόρυφες σωλήνες με τις λάμες εγκλωβισμού και ρύθμισης αυτής.

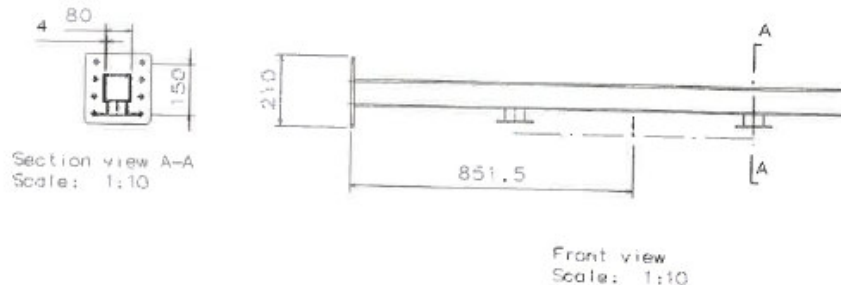
**Διάταξη I (Μοναστηράκι)**

Η διάταξη I, αποτελείται από δύο χαλύβδινες λάμες ανύψωσης διαστάσεων 110mmX150mm και πάχους 6mm, ένα κοίλο δοκό 80mmX80mm και πάχους 2mm και μία χαλύβδινη πλάκα έδρασης διαστάσεων 210mmX200mm και πάχους 8mm. Η πάκτωση της πινακίδας γίνεται με 8 μεταλλικά ούπατ M14X160.

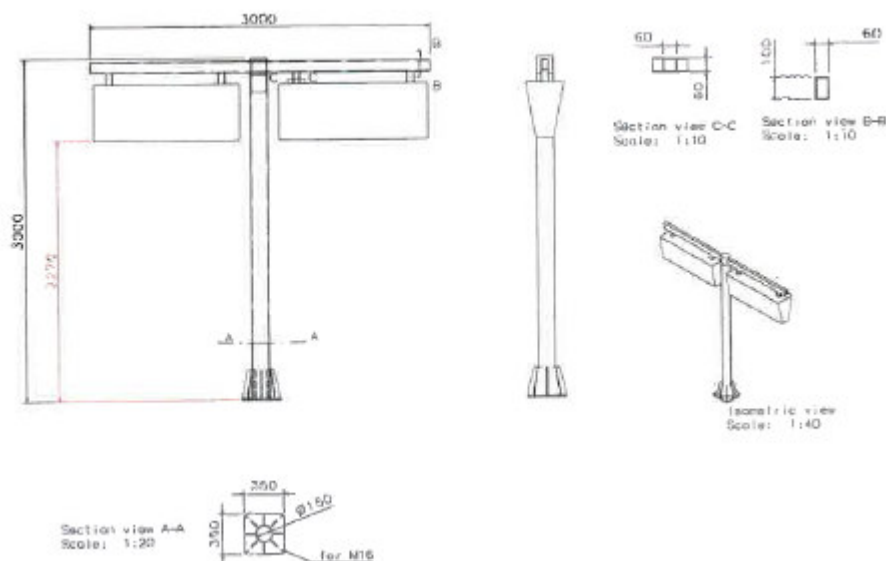


Διάταξη J - (Μοναστηράκι, Αγ. Νικόλαος, Πευκάκια, Ηράκλειο, Ειρήνη)

Η διάταξη J (υποπερίπτωση του προβόλου B), αποτελείται από δύο χαλύβδινες λάμες ανύψωσης διαστάσεων 110mmX150mm και πάχους 6mm, ένα κοίλο δοκό 80mmX80mm και πάχους 2mm και μία χαλύβδινη λάμα σύνδεσης διαστάσεων (Ω) 210mm X 200mm και πάχους 8mm. Η ανάρτηση της πινακίδας γίνεται με ηλεκτροσυγκόλληση της λάμας στήριξης.

**Διάταξη K** (Πειραιάς)

Στον σταθμό του Πειραιά επιλέχθηκε η τοποθέτηση ανοξείδωτης μεταλλικής κολώνας. Η κολώνα (Φ150) έχει ύψος 3m, με διπλό πρόβολο (κοιλοδοκό 100mm X 60mm X 5mm) μήκους 1,5m εκατέρωθεν, για ανάρτηση δύο πινακίδων. Η στήριξη στο έδαφος γίνεται με μεταλλικά ούπα ή αγκύρια σε τοιμένο (4 X M16).



11.2 Παράρτημα 2 - Δομή Δεδομένων ALTPIS

Ο εξυπηρετητής παράγει δεδομένα για κάθε πινακίδα σε μορφή html, xml, Json.

html:

```
<head>
<meta charset="utf-8">
<title>Πινακίδα [Όνομασία Πινακίδας] </title>
</head>
<body>
<body>
<!-- Greek List -->
<ol lang="el" id="greekList">
<li id="gr_1" value="1">ΚΗΦΙΣΙΑ 06'</li>
<li id="gr_2" value="2">ΚΗΦΙΣΙΑ 23'</li>
<li id="gr_3" value="3"></li>
<li id="gr_4" value="4"></li>
</ol>

<!-- English List -->
<ol lang="en" id="englishList">
<li id="en_1" value="1">KIFISSIA 06'</li>
<li id="en_2" value="2">KIFISSIA 23'</li>
<li id="en_3" value="3"></li>
<li id="en_4" value="4"></li>
</ol>
</body>
```

xml version 1:

```
<?xml version="1.0" encoding="UTF-8"?>
<lines>
<line name="1" lang="el"></line>
<line name="1" lang="en"></line>
<line name="2" lang="el"></line>
<line name="2" lang="en"></line>
<line name="3" lang="el"></line>
<line name="3" lang="en"></line>
<line name="4" lang="el"></line>
<line name="4" lang="en"></line>
</lines>
```

xml version 2:

```
<?xml version="1.0" encoding="UTF-8"?>
<lines>
```

```

<line                name="1"                lang="el">
<destination></destination><waittime></waittime><indication></indication></line>
<line                name="1"                lang="en">
<destination></destination><waittime></waittime><indication></indication></line>
<line                name="2"                lang="el">
<destination></destination><waittime></waittime><indication></indication></line>
<line                name="2"                lang="en">
<destination></destination><waittime></waittime><indication></indication></line>
<line                name="3"                lang="el"></line>
<line                name="3"                lang="en"></line>
<line                name="4"                lang="el"></line>
<line                name="4"                lang="en"></line>
</lines>

```

Ison:

```

[{"line":{"no":1,"lang":"el","text":""}},
{"line":{"no":1,"lang":"en","text":""}},
{"line":{"no":2,"lang":"el","text":""}},
{"line":{"no":2,"lang":"en","text":""}},
{"line":{"no":3,"lang":"el","text":""}},
{"line":{"no":3,"lang":"en","text":""}},
{"line":{"no":4,"lang":"el","text ""}},
{"line":{"no":4,"lang":"en","text":""}}]

```

11.3 Παράρτημα 3 - Φύλλο Συμμόρφωσης Πινακίδας

Απαιτήσεις παραγράφων (σελ.1/6)	ΠΑΡΑΠΟΜΠΗ / ΤΕΚΜΗΡΙΩΣΗ	Κάλυψη προδιαγραφής ΝΑΙ/ΟΧΙ (*συμπληρώνεται από την επιτροπή αξιολόγησης)
§ 3.1.1 Διπλή όψη πινακίδας		
§ 3.1.2 Πάνελ full matrix led, συνολικής ανάλυσης 192x48 pixels		
§ 3.1.3 Εμφάνιση Αλφαριθμητικών χαρακτήρων		
§ 3.1.4 Χρώμα απεικόνισης amber 589 - 592nm		
§ 3.1.5 Απεικόνιση γραφικών		
§ 3.1.6 Παραμετροποίηση μηνυμάτων		
§ 3.2.1 Η οθόνη αποτελείται από επιμέρους LED Panels		
§ 3.2.2 Η τεχνολογία των LED είναι SMT LED (InGaAlP)		
§ 3.2.3 Η πρόσοψη των LED Panel θα είναι σε μαύρο χρώμα.		
§ 3.2.4 Ομοιομορφία στην απεικόνιση των LED		
§ 3.2.5 Ρύθμιση φωτεινότητας LED		
§ 3.2.6 Ρεύμα οδήγησης LED		
§ 3.2.7 Ειδικοί σύνδεσμοι τροφοδοσία και δεδομένων στην πλακέτα LED Panel		
§ 3.2.8 Κάθετη εκπομπή φωτός των LED		
§ 3.3 Οπτικά χαρακτηριστικά οθόνης full matrix		
§ 3.4.1 Απεικόνιση ελληνικών και λατινικών αλφαριθμητικών χαρακτήρων		
§ 3.4.2 Επιλογές παρουσίασης των μηνυμάτων		
§ 3.4.3 Επιλογή γραμματοσειρών		

Απαιτήσεις παραγράφων (σελ.2/6)	ΠΑΡΑΠΟΜΠΗ / ΤΕΚΜΗΡΙΩΣΗ	Κάλυψη προδιαγραφής ΝΑΙ/ΟΧΙ (*συμπληρώνεται από την επιτροπή αξιολόγησης)
§ 3.4.4 Αναλογικό ή σταθερό πλάτος γραμματοσειράς		
§ 3.4.5 Ρύθμιση χρόνου εναλλαγής μηνυμάτων		
§ 3.4.6 Αναλάμποντα μηνύματα		
§ 3.4.7 Εμφάνιση κολιόμενου μηνύματος		
§ 3.4.8 Στοιχισιο μηνύματος		
§ 3.4.9 Ανανέωση γραμμής		
§ 3.4.10 Παραμετροποίηση της θέσης εμφάνισης των μηνυμάτων		
§ 3.4.11 Δυναμικά μεταβαλλόμενα στοιχεία απεικόνισης		
§ 3.4.12 Αντιστροφή χρώματος φόντου - χαρακτήρων		
§ 3.4.13 Χρήση βασικών σχημάτων για λόγους τονισμού		
§ 3.4.14 Η τροποποίηση της απεικόνισης των μηνυμάτων, με χρήση προγράμματος διαχείρισης		
§ 3.5.1 Ανοξείδωτο πλαίσιο		
§ 3.5.2 Διαθέτει δύο όψεις, οι οποίες είναι και θύρες πρόσβασης		
§ 3.5.3 Ασφάλιση θυρών πρόσβασης		
§ 3.5.4 Κλίση θυρών		
§ 3.5.5 Πολυκαρβονικό φύλλο θύρας		
§ 3.5.6 Μηχανισμός συγκράτησης θύρας		
§ 3.5.7 Εσωτερικό πλαίσιο θύρας με δυνατότητα κάθετη στήριξης όταν η θύρα είναι ανοικτή.		
§ 3.5.8 Στήριξη πλακετών		

Απαιτήσεις παραγράφων (σελ.3/6)	ΠΑΡΑΠΟΜΠΗ / ΤΕΚΜΗΡΙΩΣΗ	Κάλυψη προδιαγραφής ΝΑΙ/ΟΧΙ (*συμπληρώνεται από την επιτροπή αξιολόγησης)
§ 3.5.9 Ανεμιστήρας πλαισίου		
§ 3.5.10 Μεγάφωνο πινακίδας		
§ 3.5.11 Φίλτρα σκόνης		
§ 3.5.12 Στυπιοθλόπιτες καλωδίων		
3.5.13 Μονωμένο πλαίσιο στήριξης		
§ 3.5.14 Στήριξη πινακίδας		
§ 3.5.15 Ανοξειδωτα εξαρτήματα σύνδεσης		
§ 3.5.16 Μηχανική αντοχή IK08 (IEC/EN62262)		
§ 3.5.17 Εξωτερικές διαστάσεις Πινακίδας 1200x400x200 (ΠxΥxB) ±10%		
§ 3.5.18 Βάρος πινακίδας μικρότερο από 70kg		
§ 3.6.1 Κυρίως αυτόματος διακόπτης		
§ 3.6.2 Αντικεραυνικό τύπου T2 φάσης ουδετέρου με αποσιωπόμενα στοιχεία		
§ 3.6.3 Ρελέ διαρροής τύπου A		
§ 3.6.4 Προστασία φορτίων		
§ 3.6.5 Ρευματολήπτης εντός του πλαισίου		
§ 3.6.6 Ραγούλικό ράγας τύπου DIN Rail		
§ 3.6.7 Καλύμματα προστασίας από ηλεκτροπληξία		
§ 3.6.8 Επώνυμα τροφοδοτικά		
§ 3.6.9 Κλέμες σύνδεσης τύπου ράγας		
§ 3.6.10 Ακροδέκτες καλωδίων		
§ 3.6.11 Γείωση εξαρτημάτων		
§ 3.6.12 Σήμανση στοιχείων		

Απαιτήσεις παραγράφων (σελ.4/6)	ΠΑΡΑΠΟΜΠΗ / ΤΕΚΜΗΡΙΩΣΗ	Κάλυψη προδιαγραφής ΝΑΙ/ΟΧΙ (*συμπληρώνεται από την επιτροπή αξιολόγησης)
§ 3.7.1 Τοπικός ελεγκτής μονής πλακέτας		
§ 3.7.2 Γενιά μικροεπεξεργαστή		
§ 3.7.3 Κανάλια επικοινωνίας		
§ 3.7.4 Έλεγχος και διάγνωση σφαλμάτων		
§ 3.7.5 Αποθήκευση μηνυμάτων		
§ 3.7.6 Μνήμη Flash		
§ 3.7.7 Μνήμη RAM		
§ 3.7.8 Διατήρηση ρυθμίσεων σε απώλεια τροφοδοσίας		
§ 3.7.9 Διαχείριση φωτεινότητας		
§ 3.7.10 Επιτήρηση θερμοκρασίας		
§ 3.7.11 Διαχείριση ανεμιστήρων		
§ 3.7.12 Διαχείριση τροφοδοτικών		
§ 3.7.13 Ενδεικτικά LED		
§ 3.7.14 Ενημέρωση Real Time Clock		
§ 3.7.15 Εφεδρεία Real Time Clock		
§ 3.7.16 Διαχείριση μηνυμάτων απεικόνισης		
§ 3.7.17 Κατάσταση λειτουργίας πινακίδας		
§ 3.7.18 Έλεγχος pixel οθόνης		
§ 3.7.19 Εμφάνιση μηνύματος σε περίπτωση απώλειας επικοινωνίας με κεντρικό server		
§ 3.7.20 Προκαθορισμένη λειτουργία μετά από διακοπή		
§ 3.7.21 Καταγραφή σφαλμάτων		
§ 3.7.22 Κύκλωμα επιτήρησης (watchdog)		
§ 3.7.23 Απομακρυσμένη επανεκκίνηση		

Απαιτήσεις παραγράφων (σελ.5/6)	ΠΑΡΑΠΟΜΠΗ / ΤΕΚΜΗΡΙΩΣΗ	Κάλυψη προδιαγραφής ΝΑΙ/ΟΧΙ (*συμπληρώνεται από την επιτροπή αξιολόγησης)
§ 3.7.24 Τροποποίηση ρυθμίσεων του ελεγκτή από την ΣΤΑΣΥ		
§ 3.8.1 Η πινακίδα θα διαθέτει τοπικό υπολογιστή τύπου SBC για την επικοινωνία με τον server ALTPIS.		
§ 3.8.2 Τοπικός υπολογιστής θα διαθέτει χαρακτηριστικά 24/7 λειτουργίας		
§ 3.8.3 Παθητική ψύξη τοπικού υπολογιστή		
§ 3.8.4 Αποθηκευτικός χώρος SSD ή NvME, ή βιομηχανικού τύπου Compact Flash		
§ 3.8.5 Λειτουργικό σύστημα		
§ 3.8.6 Επικοινωνία με ALTPIS		
§ 3.8.7 Ηχητικά μηνύματα		
§ 3.8.8 Απομακρυσμένη διαχείριση τοπικού υπολογιστή		
§ 3.9 Ethernet Switch βιομηχανικού τύπου		
3.10 Μετάδοση ήχου		
§ 3.11 Λογισμικό διαχείρισης, διάγνωσης και επιτήρησης πινακίδων		
§ 3.12 Ηλεκτρικά και περιβαλλοντικά χαρακτηριστικά		
§ 4.7 Διαχείριση μηνυμάτων ALTPIS από τοπικό υπολογιστή		
§ 4.8 Εναλλαγή ελληνικού αγγλικού κειμένου		
§ 4.9 Εμφάνιση μηνύματος γραμμών 1 & 2		
§ 4.10 Εμφάνιση μηνύματος γραμμών 3 & 4		
§ 4.11 Κυλιόμενο κείμενο γραμμών 3 & 4		
§ 4.12 Εναλλαγή ελληνικού αγγλικού κειμένου στις γραμμές 3 & 4		

Απαιτήσεις παραγράφων (σελ.6/6)	ΠΑΡΑΠΟΜΠΗ / ΤΕΚΜΗΡΙΩΣΗ	Κάλυψη προδιαγραφής ΝΑΙ/ΟΧΙ (*συμπληρώνεται από την επιτροπή αξιολόγησης)
§ 4.13 Εμφάνιση τρέχουσας ώρας στην γραμμή 4		
§ 5 Αποξήλωση υφιστάμενης πινακίδας		
§ 6 Εγκατάσταση νέας Πινακίδας		
§ 7 Δοκιμές εγκατάστασης και θέση σε λειτουργία νέας Πινακίδας		
§ 8 Πιστοποιήσεις		

11.4 Παράρτημα 4 - Φύλλο Συμμόρφωσης Δείγματος Πινακίδας

Απαιτήσεις παραγράφων (σελ.1/5)	Παρατηρήσεις επιτροπής αξιολόγησης	Κάλυψη προδιαγραφής ΝΑΙ/ΟΧΙ (*συμπληρώνεται από την επιτροπή αξιολόγησης)
§ 3.1.1 Διπλή όψη πινακίδας		
§ 3.1.2 Πάνελ full matrix led, συνολικής ανάλυσης 192x48 pixels		
§ 3.1.3 Εμφάνιση Αλφαριθμητικών χαρακτήρων		
§ 3.1.4 Χρώμα απεικόνισης amber 589 - 592nm		
§ 3.1.6 Παραμετροποίηση μηνυμάτων		
§ 3.2.1 Η οθόνη αποτελείται από επιμέρους LED Panels		
§ 3.2.2 Η τεχνολογία των LED είναι SMT LED (InGaAiP)		
§ 3.2.3 Η πρόσοψη των LED Panel θα είναι σε μαύρο χρώμα.		
§ 3.2.4 Ομοιομορφία στην απεικόνιση των LED		
§ 3.2.5 Ρύθμιση φωτεινότητας LED		
§ 3.2.7 Ειδικοί σύνδεσμοι τροφοδοσίας και δεδομένων στην πλακέτα LED Panel		
§ 3.2.8 Κάθετη εκπομπή φωτός των LED		
§ 3.3 Οπτικά χαρακτηριστικά οθόνης full matrix		
§ 3.3.1 Διαστάσεις οθόνης		
§ 3.3.3 Αριθμός γραμμών: 4		
§ 3.3.4 Μέγεθος χαρακτήρα		
§ 3.3.8 Οδήγηση LED: Static 1:1		
§ 3.3.10 Γωνία LED: 120° (±5%) οριζ. & καθ.		
§ 3.3.11 Φωτεινότητα οθόνης		

Απαιτήσεις παραγράφων (σελ.2/5)	Παρατηρήσεις επιτροπής αξιολόγησης	Κάλυψη προδιαγραφής ΝΑΙ/ΟΧΙ (*συμπληρώνεται από την επιτροπή αξιολόγησης)
§ 3.3.12 Απόσταση θέασης		
§ 3.4.1 Απεικόνιση ελληνικών και λατινικών αλφαριθμητικών χαρακτήρων		
§ 3.4.5 Ρύθμιση χρόνου εναλλαγής μηνυμάτων		
§ 3.4.7 Εμφάνιση κυλιόμενου μηνύματος		
§ 3.4.8 Στοιχισμός μηνύματος		
§ 3.4.9 Ανανέωση γραμμής		
§ 3.4.10 Παραμετροποίηση της θέσης εμφάνισης των μηνυμάτων		
§ 3.4.11 Δυναμικά μεταβαλλόμενα στοιχεία απεικόνισης		
§ 3.4.12 Αντιστροφή χρώματος φόντου - χαρακτήρων		
§ 3.5.1 Ανοξείδωτο πλαίσιο		
§ 3.5.2 Διαθέτει δύο όψεις, οι οποίες είναι και θύρες πρόσβασης		
§ 3.5.3 Ασφάλιση θυρών πρόσβασης		
§ 3.5.4 Κλίση θυρών		
§ 3.5.5 Πολυκαρβονικό φύλλο θύρας		
§ 3.5.6 Μηχανισμός συγκράτησης θύρας		
§ 3.5.7 Εσωτερικό πλαίσιο θύρας με δυνατότητα κάθετη στήριξης όταν η θύρα είναι ανοικτή.		
§ 3.5.8 Στήριξη πλακετών		
§ 3.5.9 Ανεμιστήρας πλαισίου		
§ 3.5.10 Μεγάφωνο πινακίδας		
§ 3.5.11 Φίλτρα σκόνης		

Απαιτήσεις παραγράφων (σελ.3/5)	Παρατηρήσεις επιτροπής αξιολόγησης	Κάλυψη προδιαγραφής ΝΑΙ/ΟΧΙ (*συμπληρώνεται από την επιτροπή αξιολόγησης)
§ 3.5.12 Στυποθλόπιτες καλωδίων		
3.5.13 Μονωμένο πλαίσιο στήριξης		
§ 3.5.14 Στήριξη πινακίδας		
§ 3.5.15 Ανοξειδωτα εξαρτήματα σύνδεσης		
§ 3.5.16 Μηχανική αντοχή IK08 (IEC/EN62262)		
§ 3.5.17 Εξωτερικές διαστάσεις Πινακίδας 1200x400x200 (ΠxΥxB) ±10%		
§ 3.5.18 Βάρος πινακίδας μικρότερο από 70kg		
§ 3.6.1 Κυρίως αυτόματος διακόπτης		
§ 3.6.2 Αντικεραυνικό τύπου T2 φάσης ουδετέρου με αποσπώμενα στοιχεία		
§ 3.6.3 Ρελέ διαρροής τύπου A		
§ 3.6.4 Προστασία φορτίων		
§ 3.6.5 Ρευματολήπτης εντός του πλαισίου		
§ 3.6.6 Ραγούλικό ράγας τύπου DIN Rail		
§ 3.6.7 Καλύμματα προστασίας από ηλεκτροπληξία		
§ 3.6.8 Επώνυμα τροφοδοτικά		
§ 3.6.9 Κλέμες σύνδεσης τύπου ράγας		
§ 3.6.10 Ακροδέκτες καλωδίων		
§ 3.6.11 Γείωση εξαρτημάτων		
§ 3.6.12 Σήμανση στοιχείων		
§ 3.7.1 Τοπικός ελεγκτής μονής πλακέτας		
§ 3.7.2 Γενιά μικροεπεξεργαστή		
§ 3.7.3 Κανάλια επικοινωνίας		

Απαιτήσεις παραγράφων (σελ.4/5)	Παρατηρήσεις επιτροπής αξιολόγησης	Κάλυψη προδιαγραφής ΝΑΙ/ΟΧΙ (*συμπληρώνεται από την επιτροπή αξιολόγησης)
§ 3.7.8 Διατήρηση ρυθμίσεων σε απώλεια τροφοδοσίας		
§ 3.7.9 Διαχείριση φωτεινότητας		
§ 3.7.10 Επιτήρηση θερμοκρασίας		
§ 3.7.11 Διαχείριση ανεμιστήρων		
§ 3.7.12 Διαχείριση τροφοδοτικών		
§ 3.7.13 Ενδεικτικά LED		
§ 3.7.14 Ενημέρωση Real Time Clock		
§ 3.7.15 Εφεδρεία Real Time Clock		
§ 3.7.16 Διαχείριση μηνυμάτων απεικόνισης		
§ 3.7.17 Κατάσταση λειτουργίας πινακίδας		
§ 3.7.19 Εμφάνιση μηνύματος σε περίπτωση απώλειας επικοινωνίας με κεντρικό server		
§ 3.7.20 Προκαθορισμένη λειτουργία μετά από διακοπή		
§ 3.7.21 Καταγραφή σφαλμάτων		
§ 3.7.23 Απομακρυσμένη επανεκκίνηση		
§ 3.8.1 Η πινακίδα θα διαθέτει τοπικό υπολογιστή τύπου SBC για την επικοινωνία με τον server ALTPIS.		
§ 3.8.2 Τοπικός υπολογιστής θα διαθέτει χαρακτηριστικά 24/7 λειτουργίας		
§ 3.8.3 Παθητική ψύξη τοπικού υπολογιστή		
§ 3.8.4 Αποθηκευτικός χώρος SSD ή NvME, ή βιομηχανικού τύπου Compact Flash		
§ 3.8.5 Λειτουργικό σύστημα		
§ 3.8.6 Επικοινωνία με ALTPIS		
§ 3.8.7 Ηχητικά μηνύματα		

Απαιτήσεις παραγράφων (σελ.5/5)	Παρατηρήσεις επιτροπής αξιολόγησης	Κάλυψη προδιαγραφής ΝΑΙ/ΟΧΙ (*συμπληρώνεται από την επιτροπή αξιολόγησης)
§ 3.8.8 Απομακρυσμένη διαχείριση τοπικού υπολογιστή		
§ 3.9 Ethernet Switch βιομηχανικού τύπου		
3.10 Μετάδοση ήχου		
§ 3.11 Λογισμικό διαχείρισης, διάγνωσης και επιτήρησης πινακίδων		
§ 3.12 Ηλεκτρικά και περιβαλλοντικά χαρακτηριστικά		
§ 3.12.5 Βαθμός στεγανότητας: IP65 για τις προσόψεις και τις θύρες, IP54 για το κάτω μέρος		
§ 4.7 Διαχείριση μηνυμάτων ALTPIS από τοπικό υπολογιστή		
§ 4.8 Εναλλαγή ελληνικού αγγλικού κειμένου		
§ 4.9 Εμφάνιση μηνύματος γραμμών 1 & 2		
§ 4.10 Εμφάνιση μηνύματος γραμμών 3 & 4		
§ 4.11 Κυλιόμενο κείμενο γραμμών 3 & 4		
§ 4.12 Εναλλαγή ελληνικού αγγλικού κειμένου στις γραμμές 3 & 4		
§ 4.13 Εμφάνιση τρέχουσας ώρας στην γραμμή 4		

Συμπλήρωση Φύλλου Συμμόρφωσης - Τεχνική Προσφορά [ΤΔ-120/25]

Οι προσφέροντες θα πρέπει να τεκμηριώνουν στην τεχνική τους προσφορά την ικανοποίηση όλων των τεχνικών προδιαγραφών - Τεχνικές προδιαγραφές του Παραρτήματος Ι και τη συμπλήρωση του φύλλου συμμόρφωσης. Οι απαντήσεις στις τεχνικές απαιτήσεις να είναι αναλυτικές και επεξηγηματικές (να παραπέμπουν σε συγκεκριμένες παραγράφους των πρωτότυπων τεχνικών φυλλαδίων, όπου είναι δυνατό, του προμηθευτή ή υπεύθυνες δηλώσεις).

***Τα προσφερόμενα είδη / ή και τα υλικά που θα χρησιμοποιηθούν για την ολοκλήρωση / εγκατάσταση του αντικειμένου της σύμβασης, θα πρέπει να είναι καινούργια, αχρησιμοποίητα, άριστης ποιότητας, σύμφωνα με τις ανωτέρω τεχνικές προδιαγραφές και η ΣΤΑΣΥ επιφυλάσσεται του δικαιώματος να το διαπιστώσει καθ' οιονδήποτε τρόπο.

Τα προσφερόμενα προϊόντα πρέπει κατ' αρχήν να είναι κατασκευασμένα σε εργοστάσιο που λειτουργεί νόμιμα σε κράτος - μέλος της Ευρωπαϊκής Ένωσης ή του Ευρωπαϊκού Οικονομικού Χώρου, ή σε κράτος-μέρος της Συμφωνίας Δημοσίων Συμβάσεων του Παγκοσμίου Οργανισμού Εμπορίου, που κυρώθηκε με το ν. 2513/1997 (Α' 139).

Περαιτέρω, σημειώνεται σχετικά ότι σύμφωνα με το άρθρο 314, ν.4412/2016 και ίδια την παρ. 2 αυτού: Κάθε προσφορά που υποβάλλεται για την ανάθεση σύμβασης προμηθειών που περιέχει προϊόντα καταγωγής τρίτων χωρών με τις οποίες η Ένωση δεν έχει συνάψει, σε πολυμερή ή διμερή πλαίσια, συμφωνία που να εξασφαλίζει αντίστοιχη και ουσιαστική πρόσβαση των επιχειρήσεων της Ένωσης στις αγορές των εν λόγω τρίτων χωρών και με την επιφύλαξη των τυχόν υποχρεώσεων της Ένωσης και της Ελλάδας, μπορεί να απορριπτεται όταν η αναλογία των προϊόντων, καταγωγής τρίτων χωρών, όπως καθορίζεται από τον Κανονισμό (ΕΚ) αριθμ. 952/2013 του Ευρωπαϊκού Κοινοβουλίου και του Συμβουλίου, υπερβαίνει το πενήντα τοις εκατό (50%) της συνολικής αξίας των προϊόντων που συνιστούν την εν λόγω προσφορά.

Η συσκευασία θα είναι κατάλληλη για την προστασία (οξειδωση, κρούση, διαρροή, κ.λ.π.) του συγκεκριμένου υλικού από τους κινδύνους μεταφοράς (ανάλογα με τον τρόπο μεταφοράς) και επί αυτής να αναγράφεται ο κωδικός αριθμός του υλικού (αριθμός ονομαστικού - partnumber), η περιγραφή του υλικού και η επωνυμία του κατασκευαστή.

ΠΑΡΑΡΤΗΜΑ ΙΙ - Υπόδειγμα Οικονομικής Προσφοράς**ΤΙΜΟΛΟΓΙΟ ΠΡΟΣΦΟΡΑΣ: ΠΡΟΜΗΘΕΙΑ, ΕΓΚΑΤΑΣΤΑΣΗ & ΘΕΣΗ ΣΕ ΛΕΙΤΟΥΡΓΙΑ ΠΙΝΑΚΙΔΩΝ ΠΛΗΡΟΦΟΡΗΣΗΣ ΕΠΙΒΑΤΙΚΟΥ ΚΟΙΝΟΥ ΣΤΗ ΓΡΑΜΜΗ 1 ΤΗΣ ΣΤΑΣΥ [ΤΔ- 120/25]**

Α/Α	Περιγραφή	Ποσότητα	CPV	Μονάδα Μέτρησης	Τιμή (€) Μονάδας	Σύνολο (€)	Προϋπολογισμός (€)
1	Πινακίδα Ενημέρωσης Επιβατών	30	48813100-1	Τεμάχια			240.000,00 €
2	Μαζί με τις Πινακίδες Ενημέρωσης θα προσφερθούν δύο τεμάχια ανταλλακτικά από όλα τα συστήματα (εσωτερικά εξαρτήματα) της πινακίδας εκτός από τα τροφοδοτικά που θα προσφερθούν τέσσερα τεμάχια για κάθε είδος διαφορετικό τροφοδοτικού και από τα LED πάνελ που θα προσφερθούν 20 συνολικά τεμάχια. Κόστος ανταλλακτικών παραγράφου 1.2 (με ανάλυση υλικών και κόστος ανά είδος)	Κατάρτιση πίνακα ανταλλακτικών από τους οικονομικούς φορείς με ποσότητα και τιμή μονάδας για κάθε προσφερόμενο ανταλλακτικό	31710000-6	Τεμάχια			25.000,00 €
3	Κόστος εργασιών commissioning (μεταφορά, αποξήλωση, εγκατάσταση, παραμετροποίηση, ρυθμίσεις, έλεγχος καλής λειτουργίας, τεκμηρίωση - σχέδια, παράδοση αντιγράφων ασφαλείας λογισμικού, εκπαίδευση τεχνικού προσωπικού)	1	51611120-5	Κατ' αποκοπή			60.000,00 €
Συνολικό Συμβατικό Τμήμα (αριθμητικώς)							325.000,00 €

Συμβατικό τίμημα (ολογράφως)_____

Ισχύς Προσφοράς :.....

Εγγύηση:.....

Το Συμβατικό Τμήμα αναφέρεται στο σύνολο της προμήθειας της ΣΤΑΣΥ και περιλαμβάνει όλα τα έξοδα για την παράδοση του αντικειμένου της σύμβασης.

(*) Τίθεται η Υπογραφή του Νομίμου Εκπροσώπου του Διαγωνιζομένου και η σφραγίδα της εταιρείας (περίπτωση κοινοπραξίας/ σύμπραξης τίθενται οι υπογραφές των νομίμων εκπροσώπων όλων των εταιρειών που συμμετέχουν στην κοινοπραξία/ σύμπραξη και η σφραγίδα έκαστης εκ των συμπραττουσών εταιρειών).

-----//-----

ΤΕΛΟΣ ΚΕΙΜΕΝΟΥ

ΠΑΡΑΡΤΗΜΑ ΙΙΙ - ΥΠΟΔΕΙΓΜΑΤΑ ΕΓΓΥΗΤΙΚΩΝ ΕΠΙΣΤΟΛΩΝ**ΥΠΟΔΕΙΓΜΑ ΕΓΓΥΗΤΙΚΗΣ ΕΠΙΣΤΟΛΗΣ ΣΥΜΜΕΤΟΧΗΣ**

ΟΝΟΜΑΣΙΑ ΤΡΑΠΕΖΑΣ ΚΑΙ ΚΑΤΑΣΤΗΜΑ

Δ/ΝΣΗ:, Τ.Κ.

ΗΜΕΡΟΜΗΝΙΑ ΕΚΔΟΣΗΣ

Προς:

ΣΤΑΘΕΡΕΣ ΣΥΓΚΟΙΝΩΝΙΕΣ Μον.Α.Ε.

Αθηνάς 67

ΤΚ 10552

Αθήνα

ΕΓΓΥΗΤΙΚΗ ΕΠΙΣΤΟΛΗ ΣΥΜΜΕΤΟΧΗΣ ΑΡ.....ΠΟΣΟ (€).....

Έχουμε την τιμή να σας γνωρίσουμε ότι εγγυόμαστε με την παρούσα επιστολή ανέκκλητα και ανεπιφύλακτα παραιτούμενοι του δικαιώματος της διαιρέσεως και διζήσεως μέχρι του ποσού των ευρώ υπέρ του:

(i) [σε περίπτωση φυσικού προσώπου]: (ονοματεπώνυμο, πατρώνυμο), ΑΦΜ: (διεύθυνση), ή

(ii) [σε περίπτωση νομικού προσώπου]: (πλήρη επωνυμία), ΑΦΜ: (διεύθυνση), ή

(iii) [σε περίπτωση ένωσης ή κοινοπραξίας:] των φυσικών / νομικών προσώπων

α) (πλήρη επωνυμία), ΑΦΜ: (διεύθυνση)

β) (πλήρη επωνυμία), ΑΦΜ: (διεύθυνση)

γ) (πλήρη επωνυμία), ΑΦΜ: (διεύθυνση)

ατομικά και για κάθε μία από αυτές και ως αλληλέγγυα και εις ολόκληρο υπόχρεων μεταξύ τους, εκ της ιδιότητάς τους ως μελών της ένωσης ή κοινοπραξίας,

για τη συμμετοχή του/της/τους σύμφωνα με την (αριθμό/ημερομηνία)

Διακήρυξη/Πρόσκληση/ Πρόσκληση Εκδήλωσης Ενδιαφέροντος

..... της ΣΤΑΘΕΡΕΣ ΣΥΓΚΟΙΝΩΝΙΕΣ Α.Ε., για την ανάδειξη

αναδόχου για την ανάθεση της σύμβασης: «**ΠΡΟΜΗΘΕΙΑ, ΕΓΚΑΤΑΣΤΑΣΗ & ΘΕΣΗ ΣΕ**

ΛΕΙΤΟΥΡΓΙΑ ΠΙΝΑΚΙΔΩΝ ΠΛΗΡΟΦΟΡΗΣΗΣ ΕΠΙΒΑΤΙΚΟΥ ΚΟΙΝΟΥ ΣΤΗ

ΓΡΑΜΜΗ 1 ΤΗΣ ΣΤΑΣΥ ΤΔ- 120/25» / για το/α τμήμα/τα

Η παρούσα εγγύηση καλύπτει μόνο τις από τη συμμετοχή στην ανωτέρω απορρέουσες υποχρεώσεις του/της (υπέρ ου η εγγύηση) καθ' όλο τον χρόνο ισχύος της.

Το παραπάνω ποσό τηρείται στη διάθεσή σας και θα καταβληθεί ολικά ή μερικά χωρίς καμία από μέρους μας αντίρρηση, αμφισβήτηση ή ένσταση και χωρίς να ερευνηθεί το βάσιμο ή μη της απαίτησής σας μέσα σεημέρες από την απλή έγγραφη ειδοποίησή σας.

Η παρούσα ισχύει μέχρι και την

Σε περίπτωση κατάπτωσης της εγγύησης, το ποσό της κατάπτωσης υπόκειται στο εκάστοτε ισχύον πάγιο τέλος χαρτοσήμου.

Αποδεχόμαστε να παρατείνουμε την ισχύ της εγγύησης ύστερα από έγγραφο της Υπηρεσίας σας, στο οποίο επισυνάπτεται η συναίνεση του υπέρ ου για την παράταση της προσφοράς, σύμφωνα με το άρθρο 2.4.5 της Διακήρυξης/Πρόσκλησης/Πρόσκλησης Εκδήλωσης Ενδιαφέροντος, με την προϋπόθεση ότι το σχετικό αίτημά σας θα μας υποβληθεί πριν από την ημερομηνία λήξης της.

Βεβαιώνουμε υπεύθυνα ότι το ποσό των εγγυητικών επιστολών που έχουν δοθεί, συνυπολογίζοντας και το ποσό της παρούσας, δεν υπερβαίνει το όριο των εγγυήσεων που έχουμε το δικαίωμα να εκδίδουμε.

(Εξουσιοδοτημένη Υπογραφή)

ΥΠΟΔΕΙΓΜΑ ΕΓΓΥΗΤΙΚΗΣ ΕΠΙΣΤΟΛΗΣ ΚΑΛΗΣ ΕΚΤΕΛΕΣΗΣ

ΟΝΟΜΑΣΙΑ ΤΡΑΠΕΖΑΣ ΚΑΙ ΚΑΤΑΣΤΗΜΑ

Δ/ΝΣΗ:, Τ.Κ.

ΗΜΕΡΟΜΗΝΙΑ ΕΚΔΟΣΗΣ

Προς:

ΣΤΑΘΕΡΕΣ ΣΥΓΚΟΙΝΩΝΙΕΣ Μον.Α.Ε.

Αθηνάς 67

ΤΚ 10552, Αθήνα

ΕΓΓΥΗΤΙΚΗ ΕΠΙΣΤΟΛΗ ΚΑΛΗΣ ΕΚΤΕΛΕΣΗΣ ΑΡ.....ΠΟΣΟ (€).....

Έχουμε την τιμή να σας γνωρίσουμε ότι εγγυόμαστε με την παρούσα επιστολή ανέκκλητα και ανεπιφύλακτα παραιτούμενοι του δικαιώματος της διαιρέσεως και διζήσεως μέχρι του ποσού των ευρώ υπέρ του:

(i) [σε περίπτωση φυσικού προσώπου]: (ονοματεπώνυμο, πατρώνυμο), ΑΦΜ: (διεύθυνση), ή

(ii) [σε περίπτωση νομικού προσώπου]: (πλήρη επωνυμία), ΑΦΜ: (διεύθυνση), ή

(iii) [σε περίπτωση ένωσης ή κοινοπραξίας:] των φυσικών / νομικών προσώπων

α) (πλήρη επωνυμία), ΑΦΜ: (διεύθυνση)

β) (πλήρη επωνυμία), ΑΦΜ: (διεύθυνση)

(συμπληρώνεται με όλα τα μέλη της ένωσης / κοινοπραξίας) ατομικά και για κάθε μία από αυτές και ως αλληλέγγυα και εις ολόκληρο υπόχρεων μεταξύ τους, εκ της ιδιότητάς τους ως μελών της ένωσης ή κοινοπραξίας, για την καλή εκτέλεση των όρων της σύμβασης, για την «**ΠΡΟΜΗΘΕΙΑ, ΕΓΚΑΤΑΣΤΑΣΗ & ΘΕΣΗ ΣΕ ΛΕΙΤΟΥΡΓΙΑ ΠΙΝΑΚΙΔΩΝ ΠΛΗΡΟΦΟΡΗΣΗΣ ΕΠΙΒΑΤΙΚΟΥ ΚΟΙΝΟΥ ΣΤΗ ΓΡΑΜΜΗ 1 ΤΗΣ ΣΤΑΣΥ**», σύμφωνα με την ΤΔ- 120/25 Διακήρυξη της ΣΤΑΘΕΡΕΣ ΣΥΓΚΟΙΝΩΝΙΕΣ ΜΟΝΟΠΡΟΣΩΠΗ Α.Ε.

Το παραπάνω ποσό τηρείται στη διάθεσή σας και θα καταβληθεί ολικά ή μερικά χωρίς καμία από μέρους μας αντίρρηση, αμφισβήτηση ή ένσταση και χωρίς να ερευνηθεί το βάσιμο ή μη της απαίτησής σας μέσα σε 5 ημέρες από την απλή έγγραφη ειδοποίησή σας.

Η παρούσα ισχύει μέχρι και την επιστροφή της, βάσει του άρθρου 72 του Ν.4412/2016.

Σε περίπτωση κατάπτωσης της εγγύησης, το ποσό της κατάπτωσης υπόκειται στο εκάστοτε ισχύον πάγιο τέλος χαρτοσήμου.

Βεβαιώνουμε υπεύθυνα ότι το ποσό των εγγυητικών επιστολών που έχουν δοθεί, συνυπολογίζοντας και το ποσό της παρούσας, δεν υπερβαίνει το όριο των εγγυήσεων που έχουμε το δικαίωμα να εκδίδουμε.

(Εξουσιοδοτημένη Υπογραφή)

26PROC019314712 2026-06-25

ΠΑΡΑΡΤΗΜΑ IV - Πολιτική Προστασίας Προσωπικών Δεδομένων για την Ανάθεση και Εκτέλεση Δημοσίων Συμβάσεων

Πολιτική Προστασίας Προσωπικών Δεδομένων για την Ανάθεση και Εκτέλεση Δημοσίων Συμβάσεων



ΣΤΑΘΕΡΕΣ ΣΥΓΚΟΙΝΩΝΙΕΣ ΜΟΝΟΠΡΟΣΩΠΗ Α.Ε.

Ιούνιος 2020

Πολιτική Προστασίας Προσωπικών Δεδομένων για την Ανάθεση και Εκτέλεση Δημοσίων Συμβάσεων

Η εταιρεία «**ΣΤΑΘΕΡΕΣ ΣΥΓΚΟΙΝΩΝΙΕΣ ΜΟΝΟΠΡΟΣΩΠΗ ΑΝΩΝΥΜΗ ΕΤΑΙΡΕΙΑ**», με δ.τ. «**ΣΤΑΣΥ**», που εδρεύει στην οδό Αθηνάς αρ. 67, Αθήνα (Τ.Κ. 105 52), με ΑΦΜ 099939745, Δ.Ο.Υ. ΦΑΕ Αθηνών νομίμως εκπροσωπούμενης, σέβεται την ιδιωτικότητα και τα προσωπικά δεδομένα των Υποκειμένων και φροντίζει να είναι σε θέση συνεχούς συμμόρφωσης με τον Κανονισμό 2016/679 (ΕΕ) για την προστασία των φυσικών προσώπων έναντι της επεξεργασίας των δεδομένων προσωπικού χαρακτήρα και για την ελεύθερη κυκλοφορία των δεδομένων αυτών, με τίτλο «Γενικός Κανονισμός για την Προστασία Δεδομένων» (ΓΚΠΔ), τον Ν. 4624/2019 και την κείμενη νομοθεσία περί προστασίας δεδομένων προσωπικού χαρακτήρα και να αποδεικνύει τη συμμόρφωση αυτή.

Με την παρούσα Πολιτική Προστασίας Προσωπικών Δεδομένων για την Ανάθεση και Εκτέλεση Δημοσίων Συμβάσεων, η ΣΤΑΣΥ, ως Υπεύθυνος Επεξεργασίας, ενημερώνει τους συμμετέχοντες στη διαδικασία ανάθεσης, προσφέροντες οικονομικούς φορείς, τους αναδόχους των δημοσίων συμβάσεων και τους τυχόν τρίτους εμπλεκόμενους στη δημόσια σύμβαση (συνεργάτες, υπεργολάβους, τρίτους οικονομικούς φορείς των προσφερόντων οικονομικών φορέων και αναδόχων) για το είδος των προσωπικών δεδομένων που συλλέγει, τον τρόπο επεξεργασίας αυτών των δεδομένων, καθώς και την προστασία των δεδομένων, τα δικαιώματά τους ως Υποκείμενα των δεδομένων και τον τρόπο επικοινωνίας με την εταιρεία.

Η Πολιτική ισχύει για όλα τα Υποκείμενα των προσωπικών δεδομένων, ήτοι για όλους τους συμμετέχοντες στον Διαγωνισμό, για τους οικονομικούς φορείς, οι οποίοι υποβάλλουν την προσφορά τους, για τους αναδόχους, στους οποίους κατακυρώνεται η δημόσια σύμβαση, και για τους τυχόν τρίτους εμπλεκόμενους στη δημόσια σύμβαση. Στην περίπτωση που οι ανωτέρω αναφερόμενοι αποτελούν νομικά πρόσωπα, νοείται η επεξεργασία των προσωπικών δεδομένων των φυσικών προσώπων αυτών (νομίμων εκπροσώπων, μετόχων, μελών, εργαζομένων, συνεργατών, προσώπων οριζομένων για την υλοποίηση του συμβατικού αντικείμενου κλπ).

Η Πολιτική ισχύει σε όλες τις περιπτώσεις δημοσίων συμβάσεων, στις δημόσιες συμβάσεις έργων, υπηρεσιών, προμηθειών, εκπόνησης μελετών, παροχής τεχνικών και λοιπών συναφών επιστημονικών υπηρεσιών, παροχής γενικών υπηρεσιών, όπως ορίζονται στο Ν. 4412/2016, και για όλα τα προσωπικά δεδομένα, τα οποία υφίστανται επεξεργασία για λογαριασμό της ΣΤΑΣΥ, με οποιοδήποτε μέσο και σε οποιαδήποτε μορφή.

1. Η ΣΤΑΣΥ ως Αναθέτουσα Αρχή και Υπεύθυνος Επεξεργασίας Προσωπικών Δεδομένων

Η ΣΤΑΣΥ, ως Υπεύθυνος Επεξεργασίας των προσωπικών δεδομένων, φέρει την ευθύνη και είναι σε θέση να αποδείξει τη συμμόρφωσή της με τις αρχές προστασίας προσωπικών δεδομένων, καθώς και την εν γένει συμμόρφωσή της με την κείμενη νομοθεσία για την προστασία προσωπικών δεδομένων.

Η ΣΤΑΣΥ δεσμεύεται ότι τα προσωπικά δεδομένα συλλέγονται και επεξεργάζονται με αντικειμενικότητα, νομιμότητα και διαφάνεια, για συγκεκριμένο και καθορισμένο σκοπό, και ότι η διενεργούμενη επεξεργασία λαμβάνει χώρα τηρουμένων αυστηρώς της Πολιτικής Προστασίας της ΣΤΑΣΥ, των διατάξεων του ΓΚΠΔ, της κείμενης νομοθεσίας για την προστασία των δεδομένων προσωπικού χαρακτήρα και των Οδηγιών της Αρχής Προστασίας Δεδομένων Προσωπικού Χαρακτήρα (ΑΠΔΠΧ).

Η ΣΤΑΣΥ διασφαλίζει ότι επεξεργάζεται μόνο τα κατάλληλα, συναφή και απολύτως απαραίτητα προσωπικά δεδομένα, για το σκοπό για τον οποίο συλλέχθηκαν και δεν θα συλλεχθούν ή διατηρηθούν προσωπικά δεδομένα με σκοπό οποιαδήποτε μελλοντική χρήση, εκτός και αν αφορούν περιπτώσεις στις οποίες η ΣΤΑΣΥ έχει έννομο συμφέρον προς τούτο. Το προσωπικό επεξεργάζεται προσωπικά δεδομένα μόνο για την εξυπηρέτηση των νόμιμων, επιχειρηματικών σκοπών που σχετίζονται άμεσα με την εκτέλεση των καθηκόντων τους.

2. Ποια Δεδομένα Προσωπικού Χαρακτήρα συλλέγει η ΣΤΑΣΥ

Η ΣΤΑΣΥ ως Αναθέτουσα Αρχή συλλέγει, ενδεικτικά και όχι περιοριστικά, τα ακόλουθα δεδομένα προσωπικού χαρακτήρα για τη διεξαγωγή της διαδικασίας ανάθεσης (διαγωνιστική ή μη) και την ανάθεση και εκτέλεση της δημόσιας σύμβασης, κατά τα προβλεπόμενα από τον Ν. 4412/2016, όπως:

ονοματεπώνυμο, πατρώνυμο, μητρώνυμο, στοιχεία ταυτότητας, ημερομηνία γέννησης, ΑΦΜ-ΔΟΥ, ΑΜΚΑ, στοιχεία επικοινωνίας, τηλέφωνο, διεύθυνση, ηλεκτρονική διεύθυνση, (email, fax), στοιχεία επιστημονικής κατάρτισης ή επαγγελματικής δραστηριότητας, πτυχία, άδεια εργασίας-λειτουργίας, έναρξη εργασιών σε ΔΟΥ, τα δικαιολογητικά τα οποία απαιτούνται κατά τον Ν. 4412/2016 για να διαπιστωθεί ότι δεν συντρέχουν οι λόγοι αποκλεισμού, απόσπασμα ποινικού μητρώου, πιστοποιητικά περί μη υπαγωγής σε πτώχευση, πτωχευτική διαδικασία, εξυγίανση κλπ, φορολογική και ασφαλιστική ενημερότητα, αριθμός λογαριασμού τραπεζής, IBAN.

Η συλλογή των προσωπικών δεδομένων πραγματοποιείται άμεσα και απευθείας από το ίδιο το Υποκείμενο των δεδομένων (τον συμμετέχοντα στον Διαγωνισμό, τον προσφέροντα οικονομικό φορέα και τον ανάδοχο) κατά την εκδήλωση ενδιαφέροντος συμμετοχής στη διαδικασία, κατά την υποβολή προσφοράς, συμπληρώνοντας όλα τα απαιτούμενα δικαιολογητικά και προσκομίζοντας τα σχετικά αποδεικτικά έγγραφα βάσει των οριζόμενων στο Τεύχος Διακήρυξης ή στις οδηγίες διεξαγωγής της διαδικασίας συμμετοχής και ανάθεσης, κατά την κατακύρωση και ανάθεση της σύμβασης και την εκτέλεση αυτής. Ενδεχομένως να συλλέγονται και δεδομένα προσωπικού χαρακτήρα, τα οποία προκύπτουν προδήλως από δημοσιοποιημένα στοιχεία ή μπορούν να ανευρεθούν και αποκτηθούν νομίμως από δημόσιες αρχές.

Δεδομένα προσωπικού χαρακτήρα τα οποία προσκομίζονται με δικαιολογητικά έγγραφα από τον προσφέροντα, επιπρόσθετα και με δική του πρωτοβουλία, και τα οποία ενδέχεται να περιέχουν απλά προσωπικά δεδομένα ή προσωπικά δεδομένα ειδικής κατηγορίας, νοείται ότι παρέχονται από το Υποκείμενο με ρητή, ελεύθερη και με πλήρη επίγνωση συγκατάθεσή του, γνωρίζοντας ότι συνυποβάλλονται προς επεξεργασία για τους σκοπούς που συλλέγονται και τα ανωτέρω προσωπικά δεδομένα του.

3. Σκοποί και Νομική Βάση επεξεργασίας

Η ΣΤΑΣΥ επεξεργάζεται προσωπικά δεδομένα μόνο για τους σκοπούς για τους οποίους ενημερώθηκε προηγουμένως το Υποκείμενο των δεδομένων και δεν τα χρησιμοποιεί για άλλους σκοπούς, οι οποίοι δεν είναι συμβατοί με τους αρχικούς σκοπούς.

Η ΣΤΑΣΥ μπορεί να επεξεργαστεί τα προσωπικά δεδομένα του Υποκειμένου για τους σκοπούς που παρατίθενται ακολούθως, ενδεικτικά και όχι περιοριστικά:

- Για την αξιολόγηση του συμμετέχοντος, κατά τα προβλεπόμενα στο Ν. 4412/2016,
- Για την επικοινωνία- ενημέρωση του συμμετέχοντος (πχ. σχετικά με την αξιολόγηση της προσφοράς, την επίδοση απαραίτητων εγγράφων κλπ),

- Για την ανάθεση της σύμβασης στον ανάδοχο, την εκτέλεση της σύμβασης, καθώς και την υλοποίηση και υποστήριξη κατά την εκτέλεση της σύμβασης,
- Για λόγους αρχειοθέτησης,
- Για την εκπλήρωση των εκ του νόμου υποχρεώσεων της ΣΤΑΣΥ
- Για την εκπλήρωση συμβατικών υποχρεώσεων της ΣΤΑΣΥ
- Για την προάσπιση των δικαιωμάτων και έννομων συμφερόντων της ΣΤΑΣΥ,
- Για την εν γένει ασφάλεια και προστασία των συναλλαγών.

Η ΣΤΑΣΥ διασφαλίζει ότι η επεξεργασία των προσωπικών δεδομένων είναι σύννομη και δεσμεύεται ότι χρησιμοποιεί προσωπικά δεδομένα αποκλειστικά και μόνο εφόσον υφίσταται μία τουλάχιστον νομική βάση, που της επιτρέπει την επεξεργασία των προσωπικών δεδομένων, ως ακολούθως:

Η ΣΤΑΣΥ επεξεργάζεται τα δεδομένα προσωπικού χαρακτήρα βάσει του Ν. 4412/2016, ως Αναθέτουσα Αρχή, η οποία στο πλαίσιο άσκησης δημόσιας εξουσίας διενεργεί τη διαδικασία κατακύρωσης και ανάθεσης δημόσιας σύμβασης και επιβλέπει την εκτέλεση και υλοποίηση της καταρτισθείσας σύμβασης.

Σε όλα τα στάδια της διαδικασίας ανάθεσης κατά τα οριζόμενα στο Ν. 4412/2016 (προσυμβατικό-συμβατικό στάδιο) η ΣΤΑΣΥ επεξεργάζεται τα δεδομένα προσωπικού χαρακτήρα για την αξιολόγηση των δεδομένων των συμμετεχόντων (στη διαδικασία μέχρι την ανάθεση και σύναψη σύμβασης) και για τον έλεγχο και την επίβλεψη της τήρησης των συμβατικών υποχρεώσεων, απορреουσών από τη σύμβαση.

Η ΣΤΑΣΥ μπορεί να επεξεργάζεται τα δεδομένα προσωπικού χαρακτήρα για την εκπλήρωση έννομης υποχρέωσης, ιδίως από τις διατάξεις του Ν. 4412/2016, για την εκπλήρωση συμβατικής υποχρέωσης, για την εκπλήρωση καθήκοντος προς το δημόσιο συμφέρον, εν προκειμένω την διασφάλιση διαφανούς διεξαγωγής της διαδικασίας ανάθεσης, και για την εξυπηρέτηση έννομων συμφερόντων της.

Το Υποκείμενο των δεδομένων προσωπικού χαρακτήρα με τη συμμετοχή του και με την μετέπειτα ανάθεση και υπογραφή της σύμβασης θεωρείται ότι έχει συναινέσει στην επεξεργασία των δεδομένων του, παρέχοντας ρητή ελεύθερη και με πλήρη επίγνωση συγκατάθεση για την επεξεργασία.

4. Τήρηση- Αποθήκευση Δεδομένων- Μέτρα Προστασίας

Η ΣΤΑΣΥ διατηρεί τα προσωπικά δεδομένα μόνο για το χρονικό διάστημα που απαιτείται για τους νόμιμους επιχειρηματικούς σκοπούς για τους οποίους συλλέχθηκαν, συμπεριλαμβανομένων και των σκοπών ικανοποίησης νομικών, φορολογικών, λογιστικών απαιτήσεων. Κάθε οργανωτική μονάδα της ΣΤΑΣΥ φροντίζει να προσδιορίσει και να τηρήσει τις κατάλληλες περιόδους τήρησης, καθώς και να διασφαλίσει την ασφαλή καταστροφή τους, όταν παρέλθει το χρονικό διάστημα ή παύσει να υφίσταται ο σκοπός της επεξεργασίας και δεν υπάρχει καμία νομική απαίτηση ή νόμιμο συμφέρον ή δικαίωμα για τη συνέχιση της τήρησής τους. Ενδέχεται να αποθηκεύονται για μεγαλύτερο χρονικό διάστημα, εφόσον τα προσωπικά δεδομένα θα τύχουν επεξεργασίας αποκλειστικά για σκοπούς αρχειοθέτησης προς το δημόσιο συμφέρον, σκοπούς για επιστημονική και ιστορική έρευνα ή για στατιστικούς σκοπούς και πάντα υπόκεινται στην εφαρμογή των κατάλληλων τεχνικών και οργανωτικών μέτρων.

Μετά το πέρας του χρονικού διαστήματος, που ορίζεται είτε από την συμβατική σχέση με το Υποκείμενο, είτε από την νομοθεσία, ακολουθούνται οι προβλεπόμενες διαδικασίες για την ασφαλή καταστροφή τους.

5. Περιπτώσεις Διαβίβασης- Κοινοποίησης Προσωπικών Δεδομένων

Η ΣΤΑΣΥ ενδέχεται να γνωστοποιεί τα δεδομένα προσωπικού χαρακτήρα σε τρίτους, όπως:

- Τρίτα φυσικά ή νομικά πρόσωπα, στα οποία η ΣΤΑΣΥ αναθέτει την εκτέλεση συγκεκριμένων ενεργειών για λογαριασμό της και αυτά λειτουργούν ως εκτελούντες την επεξεργασία (πχ συνεργάτες, σύμβουλοι κλπ).
- Το Δημόσιο, δημόσιοι φορείς και αρμόδιες αρχές ή δικαιοδοτικά όργανα, στο πλαίσιο των αρμοδιοτήτων τους.
- Συμμετέχοντες στη διαδικασία ανάθεσης, στο πλαίσιο της αρχής της διαφάνειας και του δικαιώματος δικαστικής προστασίας των συμμετεχόντων, σύμφωνα με το νόμο.

Η ΣΤΑΣΥ ελέγχει και αξιολογεί τους εκτελούντες την επεξεργασία και ζητάει τις κατάλληλες διασφαλίσεις και διαβεβαιώσεις ότι είναι συμμορφωμένοι με τον ΓΚΠΔ και την κείμενη νομοθεσία για την προστασία προσωπικών δεδομένων και ότι έχουν λάβει τα κατάλληλα τεχνικά και οργανωτικά μέτρα για να εξασφαλιστεί η συμμόρφωση τους. Επισυνάπτεται το Παράρτημα Ι- Σύμβαση Επεξεργασίας Δεδομένων Προσωπικού Χαρακτήρα με τους εκτελούντες την επεξεργασία.

Η ΣΤΑΣΥ φροντίζει ώστε όλες οι οργανωτικές μονάδες της και το προσωπικό της (πχ. εργαζόμενοι, προσηθέντες, βοηθοί εκπλήρωσης κλπ), καθώς και οι εκτελούντες την επεξεργασία, να ενημερώνονται για τις υποχρεώσεις τους για την επεξεργασία προσωπικών δεδομένων και για την τήρηση της Πολιτικής Προστασίας της ΣΤΑΣΥ για τη διαχείριση και προστασία των προσωπικών δεδομένων. Στη ΣΤΑΣΥ όλο το προσωπικό είναι υπεύθυνο για την υποστήριξη της συμμόρφωσης με αυτήν την πολιτική.

6. Τεχνικά και Οργανωτικά μέτρα Προστασίας των δεδομένων

Η ΣΤΑΣΥ, λαμβάνοντας υπόψη τη φύση, το πεδίο εφαρμογής, το πλαίσιο και τους σκοπούς της επεξεργασίας, καθώς και τους κινδύνους διαφορετικής πιθανότητας επέλευσης και σοβαρότητας για τα δικαιώματα και τις ελευθερίες των φυσικών προσώπων, εφαρμόζει κατάλληλα τεχνικά και οργανωτικά μέτρα προκειμένου να διασφαλίζει και να αποδεικνύει ότι η επεξεργασία διενεργείται σύννομα και ότι παρέχει το κατάλληλο επίπεδο ασφάλειας δεδομένων έναντι των κινδύνων που διατρέχουν την επεξεργασία.

Η ΣΤΑΣΥ οργανωτικά, έχει συντάξει Πολιτικές και Διαδικασίες για την επεξεργασία και την προστασία των προσωπικών δεδομένων και τεχνικά, έχει υιοθετήσει τα κατάλληλα μέτρα ασφαλείας - για την ψηφιακή και την φυσική ασφάλεια- διασφαλίζοντας την εμπιστευτικότητα, ακεραιότητα και διαθεσιμότητα των δεδομένων.

Η ΣΤΑΣΥ καταβάλει κάθε δυνατή προσπάθεια να χρησιμοποιεί τις πλέον πρόσφατες τεχνολογικές λύσεις και διαδικασίες για την προστασία των προσωπικών δεδομένων και να υιοθετεί τις βέλτιστες πρακτικές προστασίας.

7. Περιστατικό Παραβίασης Προσωπικών Δεδομένων

Η ΣΤΑΣΥ έχει δημιουργήσει την κατάλληλη δομή και διαδικασίες για τη διαχείριση τυχόν περιστατικού σχετικά με την επεξεργασία προσωπικών δεδομένων. Το προσωπικό της έχει

ενημερωθεί προκειμένου να αναφέρει κάθε περιστατικό, το οποίο έχει ή ενδέχεται να οδηγήσει σε απώλεια, κλοπή, μη εξουσιοδοτημένη αποκάλυψη, τυχαία καταστροφή ή αποκάλυψη των προσωπικών δεδομένων, σύμφωνα με τις προβλεπόμενες διαδικασίες αντίδρασης σε παραβίαση δεδομένων.

Σε περιστατικό πιθανής παραβίασης, τα πρόσωπα που αφορά η Παρούσα Πολιτική, υποχρεούνται αμελλητί να ενημερώσουν την ΣΤΑΣΥ για το περιστατικό και να παρέχουν κάθε αναγκαία ή/και βοηθητική πληροφορία προς αντιμετώπιση του περιστατικού. Τονίζεται ότι πρέπει να ελεγχθεί εάν η παραβίαση προήλθε από δική τους ευθύνη και να ενημερώσουν επίσης σχετικά την ΣΤΑΣΥ.

8. Συγκατάθεση του Υποκειμένου των δεδομένων

Το Υποκείμενο παρέχει συγκατάθεση για επεξεργασία των προσωπικών του δεδομένων, κατόπιν ενημέρωσης για το σκοπό επεξεργασίας και τα δικαιώματά του, με δήλωση ή με σαφή θετική ενέργεια, ελεύθερη, συγκεκριμένη, ρητή και με πλήρη επίγνωση, με την οποία εκδηλώνει ότι συμφωνεί, να αποτελέσουν αντικείμενο επεξεργασίας τα δεδομένα προσωπικού χαρακτήρα που το αφορούν.

Το Υποκείμενο των δεδομένων μπορεί να ανακαλέσει με ευκολία, ελεύθερα τη συγκατάθεσή του, ανά πάσα στιγμή. Η ανάκληση της συγκατάθεσης έχει ισχύ σε μελλοντική επεξεργασία και δεν επηρεάζει την επεξεργασία, η οποία διενεργούταν βάσει της συγκατάθεσης του Υποκειμένου, πριν την ανάκληση, και είναι νόμιμη επεξεργασία.

9. Δικαιώματα του Υποκειμένου των δεδομένων

Η ΣΤΑΣΥ ενημερώνει τα Υποκείμενα των δεδομένων για την επεξεργασία των δεδομένων τους και για τη δυνατότητα άσκησης των δικαιωμάτων τους, καθώς και διαχειρίζεται τα αιτήματα των Υποκειμένων κατά τον καλύτερο δυνατό τρόπο, ώστε να ανταποκρίνεται στο μέγιστο δυνατό βαθμό ικανοποίησης αυτών.

Το Υποκείμενο των δεδομένων έχει τα ακόλουθα δικαιώματα όσον αφορά τον τρόπο επεξεργασίας των δεδομένων του από τη ΣΤΑΣΥ:

- 1) **Δικαίωμα ενημέρωσης**- πληροφόρησης για την επεξεργασία των προσωπικών του δεδομένων.
- 2) **Δικαίωμα ανάκλησης της συγκατάθεσης** για επεξεργασία των δεδομένων ανά πάσα στιγμή.
- 3) **Δικαίωμα πρόσβασης** στα προσωπικά δεδομένα του. Το Υποκείμενο μπορεί να αιτηθεί πρόσβαση στα δεδομένα του για να λάβει αντίγραφο από αυτά.
- 4) **Δικαίωμα διόρθωσης**- επικαιροποίησης των προσωπικών του δεδομένων, ώστε τα στοιχεία να είναι ακριβή.
- 5) **Δικαίωμα διαγραφής** των δεδομένων του. Το Υποκείμενο μπορεί να αιτηθεί τη διαγραφή των δεδομένων του, στις ακόλουθες περιπτώσεις. Όταν: α) αυτά δεν είναι πλέον απαραίτητα για τους σκοπούς για τους οποίους συλλέχθηκαν ή επεξεργάζονται, β) έγινε ανάκληση της συγκατάθεσης, γ) έχει εκλείψει πλέον η νομική βάση επεξεργασίας από τη ΣΤΑΣΥ και δεν στηρίζεται η επεξεργασία σε άλλη νομική βάση. Τονίζεται ότι η ΣΤΑΣΥ δύναται να μην ικανοποιήσει το δικαίωμα διαγραφής για λόγους εκπλήρωσης εκ του νόμου υποχρέωσής της, για λόγους δημοσίου συμφέροντος, για λόγους θεμελίωσης, άσκησης και υποστήριξης νομικών αξιώσεών της, καθώς και για λόγους αρχειοθέτησης και στατιστικούς σκοπούς.

6) **Δικαίωμα περιορισμού της επεξεργασίας** των προσωπικών του δεδομένων. Σε αυτή την περίπτωση η ΣΤΑΣΥ προβαίνει στον άμεσο περιορισμό επεξεργασίας των δεδομένων, τουλάχιστον για να εξετάσει το αίτημα περιορισμού. Εάν δεν είναι εφικτός ο περιορισμός της επεξεργασίας, θα δοθεί αιτιολογημένη απάντηση στο Υποκείμενο.

7) **Δικαίωμα στη φορητότητα** των δεδομένων. Το Υποκείμενο μπορεί να λάβει σε αναγνώσιμη μορφή σε μία από τις ευρέως διαδεδομένες μορφές ανάγνωσης (πχ σε αρχείο XML) αντίγραφο των προσωπικών δεδομένων του, τα οποία επεξεργάζονται με χρήση υπολογιστικών συστημάτων.

8) **Δικαίωμα εναντίωσης**. Το Υποκείμενο μπορεί να προβάλει εναντίωση ως προς την επεξεργασία των δεδομένων του. Τονίζεται ότι η ΣΤΑΣΥ δύναται να μην ικανοποιήσει το δικαίωμα εναντίωσης, εάν υπάρχει επιτακτικός και νόμιμος λόγος, ο οποίος υπερισχύει του αιτήματος εναντίωσης ή σκοπός για τη θεμελίωση, άσκηση ή υποστήριξη νομικών αξιώσεων της.

Το Υποκείμενο ασκεί τα ανωτέρω δικαιώματα με αίτημα προς τη ΣΤΑΣΥ. Το αίτημα πρέπει να είναι σαφές και ορισμένο και να συμπληρώνεται κατά το δυνατόν πληρέστερο τρόπο, ώστε να μπορεί να αξιολογηθεί και ικανοποιηθεί. Επίσης πρέπει να προκύπτει η ταυτοποίηση του Υποκειμένου και η επιβεβαίωση των στοιχείων του. Η ΣΤΑΣΥ φροντίζει να απαντήσει εντός ενός μήνα σε οποιοδήποτε σχετικό αίτημα, εκτός αν για αντικειμενικούς λόγους χρειαστεί περισσότερος χρόνος, οπότε και θα ενημερώσει το Υποκείμενο σχετικά. Κατάλληλη φόρμα συμπλήρωσης του αιτήματος παρέχεται στο Διαδικτυακό τόπο της ΣΤΑΣΥ www.stasy.gr

Για την άσκηση οποιουδήποτε δικαιώματος, το Υποκείμενο μπορεί να απευθυνθεί στον Υπεύθυνο Προστασίας Δεδομένων της ΣΤΑΣΥ με μήνυμα ηλεκτρονικού ταχυδρομείου στο dpo@stasy.gr.

Σε κάθε περίπτωση το Υποκείμενο έχει επίσης το **Δικαίωμα υποβολής καταγγελίας** στην Αρχή Προστασίας Δεδομένων Προσωπικού Χαρακτήρα - ΑΠΔΠΧ και μπορεί να απευθυνθεί σε αυτήν: Ταχυδρομική Διεύθυνση: Κηφισίας 1-3, Τ.Κ. 115 23, Αθήνα, Τηλεφωνικό Κέντρο: +30-210 6475600, Fax: +30-210 6475628, www.dpa.gr.

10. Επικοινωνία

Για οποιαδήποτε ενημέρωση, παροχή βοήθειας σχετικά με την άσκηση ή την κατανόηση των δικαιωμάτων του Υποκειμένου και ερώτηση σχετικά με τα προσωπικά δεδομένα, την παρούσα Πολιτική και την προστασία προσωπικών δεδομένων, μπορείτε να επικοινωνήσετε με τον Υπεύθυνο Προστασίας Δεδομένων της ΣΤΑΣΥ με μήνυμα ηλεκτρονικού ταχυδρομείου στην ηλεκτρονική διεύθυνση dpo@stasy.gr στην ηλεκτρονική διεύθυνση dpo@stasy.gr.

ΣΥΜΒΑΣΗ ΕΠΕΞΕΡΓΑΣΙΑΣ ΔΕΔΟΜΕΝΩΝ ΠΡΟΣΩΠΙΚΟΥ ΧΑΡΑΚΤΗΡΑ**1. ΕΙΣΑΓΩΓΗ**

1. Η παρούσα Σύμβαση Επεξεργασίας Δεδομένων Προσωπικού Χαρακτήρα (εφεξής «**Σύμβαση**») αποτελεί παράρτημα και αναπόσπαστο τμήμα της συναφθείσας σύμβασης μεταξύ των ανωτέρω μερών (εφεξής «**Κύρια Σύμβαση**»), με συμβαλλόμενα μέρη, αφενός με την Ανώνυμη Εταιρεία με την επωνυμία «ΣΤΑΘΕΡΕΣ ΣΥΓΚΟΙΝΩΝΙΕΣ ΜΟΝΟΠΡΟΣΩΠΗ Α.Ε.» και το διακριτικό τίτλο «ΣΤΑΣΥ», εφεξής καλούμενη ως «**Υπεύθυνος Επεξεργασίας**» και αφετέρου το εκάστοτε άλλο συμβαλλόμενο μέρος, εφεξής καλούμενο ως «**Εκτελών την Επεξεργασία**».
2. Στο πλαίσιο της «**Κύριας Σύμβασης**», ο «**Υπεύθυνος Επεξεργασίας**» ενδέχεται να γνωστοποιεί, κοινοποιεί ή διαβιβάζει στον «**Εκτελούντα την Επεξεργασία**» πληροφορίες, οι οποίες αποτελούν δεδομένα προσωπικού χαρακτήρα, όπως αυτά ορίζονται στον Κανονισμό 679/2016 (ΕΕ) «Γενικό Κανονισμό για την Προστασία Δεδομένων» (ΓΚΠΔ) και την κείμενη νομοθεσία περί προστασίας δεδομένων προσωπικού χαρακτήρα (εφεξής «**Νομοθεσία**»), με σκοπό την εκτέλεση της «**Κύριας Σύμβασης**».
3. Αντίστοιχα, ο «**Εκτελών την Επεξεργασία**» έχει το δικαίωμα να επεξεργάζεται δεδομένα προσωπικού χαρακτήρα, τα οποία του γνωστοποιούνται, κοινοποιούνται ή διαβιβάζονται από τον «**Υπεύθυνο Επεξεργασίας**» για λογαριασμό του τελευταίου, με σκοπό την εκτέλεση της «**Κύριας Σύμβασης**».
4. Με την παρούσα «**Σύμβαση**» προσδιορίζονται οι όροι και προϋποθέσεις της επεξεργασίας των δεδομένων προσωπικού χαρακτήρα από τον «**Εκτελούντα την Επεξεργασία**» για λογαριασμό του «**Υπεύθυνου Επεξεργασίας**» και παρέχονται κατάλληλες διασφαλίσεις και διαβεβαιώσεις ότι ο «**Εκτελών την Επεξεργασία**» είναι συμμορφωμένος με την «**Νομοθεσία**».

2. ΕΠΕΞΕΡΓΑΣΙΑ ΔΕΔΟΜΕΝΩΝ ΠΡΟΣΩΠΙΚΟΥ ΧΑΡΑΚΤΗΡΑ

1. Ο «**Εκτελών την Επεξεργασία**» επεξεργάζεται τα δεδομένα προσωπικού χαρακτήρα, για λογαριασμό του «**Υπεύθυνου Επεξεργασίας**», τα οποία είναι απολύτως απαραίτητα για την εκτέλεση της «**Κύριας Σύμβασης**», καθώς και όσα δεδομένα μπορεί να συμφωνήσουν μεταγενέστερα για την εξυπηρέτηση του σκοπού επεξεργασίας. Κάθε τέτοια μεταγενέστερη συμφωνία γίνεται μόνο εγγράφως δεκτή και υπόκειται στις διατάξεις της παρούσας «**Σύμβασης**».
2. Σε περίπτωση που με οποιονδήποτε τρόπο ο «**Υπεύθυνος Επεξεργασίας**» γνωστοποιήσει, κοινοποιήσει ή διαβιβάσει στον «**Εκτελούντα την Επεξεργασία**» δεδομένα προσωπικού χαρακτήρα, τα οποία δεν είναι απολύτως απαραίτητα για την εκτέλεση της «**Κύριας Σύμβασης**», ο «**Εκτελών την Επεξεργασία**» υποχρεούται να ειδοποιήσει σχετικά τον «**Υπεύθυνο Επεξεργασίας**» και εν συνεχεία να προβεί στην ασφαλή και οριστική καταστροφή/ διαγραφή τους.
3. Ο «**Εκτελών την Επεξεργασία**» επεξεργάζεται, ενδεικτικά και όχι περιοριστικά, τα εξής δεδομένα προσωπικού χαρακτήρα: δεδομένα ταυτοποίησης προσώπου (ονοματεπώνυμο, πατρώνυμο κλπ), δεδομένα επικοινωνίας (τηλέφωνο, διεύθυνση ηλεκτρονικού ταχυδρομείου κλπ), κ.α. Υποκείμενα των δεδομένων προσωπικού χαρακτήρα ενδεικτικά και όχι περιοριστικά, δύναται να είναι τα εξής πρόσωπα: εργαζόμενοι, επιβατικό κοινό, συνεργάτες, σύμβουλοι, προμηθευτές, μέλη διοικητικού συμβουλίου του «**Υπεύθυνου Επεξεργασίας**».
Ο «**Εκτελών την Επεξεργασία**» κατά βάση επεξεργάζεται απλά δεδομένα προσωπικού χαρακτήρα, ενώ σε ειδικές περιπτώσεις, ανάλογα με την «**Κύρια Σύμβαση**» ενδέχεται να επεξεργάζεται και δεδομένα ειδικής κατηγορίας, αποκλειστικά και μόνο για τους σκοπούς επεξεργασίας, όπως ορίζονται στην «**Κύρια Σύμβαση**».
4. Ο «**Εκτελών την Επεξεργασία**» επεξεργάζεται τα ανωτέρω δεδομένα προσωπικού χαρακτήρα για τους σκοπούς και το αντικείμενο της «**Κύριας Σύμβασης**», ήτοι αποκλειστικά και μόνο για την εκτέλεση της ανατεθείσας δραστηριότητας και την εκπλήρωση των συμβατικών του υποχρεώσεων και για όσο χρόνο διαρκεί η «**Κύρια Σύμβαση**».

5. Σε περίπτωση που ο «**Εκτελών την Επεξεργασία**» έχει δικαίωμα να επεξεργάζεται τα δεδομένα προσωπικού χαρακτήρα για πρόσθετους σκοπούς, όπως αυτοί προβλέπονται από την «**Νομοθεσία**», θα πρέπει να ενημερώσει τον «**Υπεύθυνο Επεξεργασίας**» πριν προβεί σε οποιαδήποτε επεξεργασία των δεδομένων.

3. ΥΠΟΧΡΕΩΣΕΙΣ ΕΚΤΕΛΟΥΝΤΟΣ ΤΗΝ ΕΠΕΞΕΡΓΑΣΙΑ

1. Ο «**Εκτελών την Επεξεργασία**» επεξεργάζεται τα μόνο απολύτως αναγκαία και απαραίτητα δεδομένα προσωπικού χαρακτήρα και μόνο για τους ανωτέρω αναφερόμενους σκοπούς επεξεργασίας και σύμφωνα με τις οδηγίες του «**Υπεύθυνου Επεξεργασίας**».
2. Ο «**Εκτελών την Επεξεργασία**» διασφαλίζει ότι τα πρόσωπα, τα οποία είναι εξουσιοδοτημένα από τον ίδιο για να επεξεργάζονται ως ανωτέρω τα δεδομένα προσωπικού χαρακτήρα (όπως πχ. εργαζόμενοι, συνεργάτες, σύμβουλοι, βοηθοί εκπλήρωσης, προστηθέντες, τρίτοι εμπλεκόμενοι στην «**Κύρια Σύμβαση**»), δεσμεύονται με όρους και ρήτρες τήρησης εμπιστευτικότητας και γνωρίζουν τους όρους της παρούσας «**Σύμβασης**» και δεσμεύονται από αυτήν αντιστοίχως.
3. Ο «**Εκτελών την Επεξεργασία**» απαγορεύεται να αναθέσει την επεξεργασία σε άλλον εκτελούντα την επεξεργασία παρά μόνον εάν προηγουμένως έχει ενημερώσει με σαφήνεια προς τούτο τον «**Υπεύθυνο Επεξεργασίας**», έχει δεσμευτεί ότι και ο άλλος εκτελών είναι συμμορφωμένος με την «**Νομοθεσία**» και τους όρους της παρούσας και έχει λάβει έγγραφη ρητή ειδική άδεια από τον «**Υπεύθυνο Επεξεργασίας**» για την ανάθεση της επεξεργασίας σε άλλον εκτελούντα. Ο «**Εκτελών την Επεξεργασία**» παραμένει πλήρως υπόλογος έναντι του «**Υπεύθυνου Επεξεργασίας**» για την εκπλήρωση των υποχρεώσεων του άλλου εκτελούντος την επεξεργασία.
4. Ο «**Εκτελών την Επεξεργασία**» φέρει την ευθύνη και είναι σε θέση να αποδεικνύει τη συμμόρφωσή του με την «**Νομοθεσία**» και δεσμεύεται ότι τηρούνται οι αρχές προστασίας δεδομένων προσωπικού χαρακτήρα και εν γένει οι διατάξεις της «**Νομοθεσίας**» για την διενεργούμενη από αυτόν επεξεργασία των δεδομένων στο πλαίσιο της «**Κύριας Σύμβασης**».
5. Ο «**Εκτελών την Επεξεργασία**» λαμβάνει όλα τα απαιτούμενα μέτρα για την ασφάλεια της επεξεργασίας, καθώς και όλα τα κατάλληλα τεχνικά και οργανωτικά μέτρα για την προστασία των δεδομένων προσωπικού χαρακτήρα.
6. Ο «**Εκτελών την Επεξεργασία**» τηρεί αρχείο δραστηριοτήτων επεξεργασίας, ξεχωριστό, για όλες τις επεξεργασίες διενεργούμενες για τον «**Υπεύθυνο Επεξεργασίας**», το οποίο θα είναι διαθέσιμο στον τελευταίο όποτε αυτό ζητηθεί.
7. Ο «**Εκτελών την Επεξεργασία**» υποχρεούται να συνδράμει και να παρέχει κάθε χρήσιμη πληροφορία ή βέλτιστη πρακτική στον «**Υπεύθυνο Επεξεργασίας**», ώστε ο τελευταίος να συμμορφώνεται με τις υποχρεώσεις βάσει της «**Νομοθεσίας**» για την ασφάλεια της επεξεργασίας και την προστασία των δεδομένων προσωπικού χαρακτήρα.
8. Ο «**Εκτελών την Επεξεργασία**» υποχρεούται να συνεργάζεται με τον «**Υπεύθυνο Επεξεργασίας**» για τη διαχείριση των αιτημάτων των υποκειμένων κατά την άσκηση των δικαιωμάτων τους βάσει της «**Νομοθεσίας**», για τη διαχείριση τυχόν αιτημάτων της Αρχής Προστασίας Δεδομένων Προσωπικού Χαρακτήρα κατά την άσκηση των καθηκόντων της ή για τυχόν διαβουλεύσεις, για τη διενέργεια τυχόν εκτίμησης αντικτύπου και εν γένει για την προστασία των δεδομένων προσωπικού χαρακτήρα.
9. Ο «**Εκτελών την Επεξεργασία**» υποχρεούται να ενημερώσει άμεσα τον «**Υπεύθυνο Επεξεργασίας**» σε περίπτωση που αντιληφθεί ότι οποιαδήποτε πράξη επεξεργασίας δεν πληροί τους όρους της «**Σύμβασης**» και τις διατάξεις της «**Νομοθεσίας**» και να προβεί σε κάθε νόμιμη ενδεικνυόμενη ενέργεια προς άμεση άρση αυτής.

4. ΥΠΟΧΡΕΩΣΕΙΣ ΥΠΕΥΘΥΝΟΥ ΕΠΕΞΕΡΓΑΣΙΑΣ

1. Ο «Υπεύθυνος Επεξεργασίας» στο πλαίσιο της παρούσας «Σύμβασης» δηλώνει και δεσμεύεται ότι προβαίνει σε επεξεργασία δεδομένων προσωπικού χαρακτήρα του «Εκτελούντος την Επεξεργασία» μόνο στο βαθμό που είναι απαραίτητα τα δεδομένα για την εκπλήρωση των εκατέρωθεν υποχρεώσεων κατά την εκτέλεση της «Κύριας Σύμβασης» και μόνο στο αναγκαίο μέτρο για τη συμμόρφωση με τις έννομες υποχρεώσεις.
2. Η διενεργούμενη επεξεργασία δεδομένων προσωπικού χαρακτήρα λαμβάνει χώρα τηρουμένων αυστηρώς της Πολιτικής Προστασίας του «Υπεύθυνου Επεξεργασίας» και της «Νομοθεσίας».

5. ΤΕΧΝΙΚΑ ΚΑΙ ΟΡΓΑΝΩΤΙΚΑ ΜΕΤΡΑ

1. Ο «Εκτελών την Επεξεργασία», δηλώνει ρητά και ανεπιφύλακτα ότι εφαρμόζει όλα τα κατάλληλα τεχνικά και οργανωτικά μέτρα, προκειμένου να διασφαλίσει το ενδεδειγμένο επίπεδο ασφάλειας και προστασίας των δεδομένων, λαμβάνοντας υπόψη το είδος των δεδομένων, τη φύση και τους σκοπούς της επεξεργασίας και τους υφιστάμενους κινδύνους διαφορετικής πιθανότητας επέλευσης και σοβαρότητας για τα δικαιώματα και τις ελευθερίες των φυσικών προσώπων, σε συνάρτηση με τις τελευταίες τεχνολογικές - επιστημονικές εξελίξεις και το κόστος εφαρμογής των μέτρων.
2. Ο «Εκτελών την Επεξεργασία», λαμβάνει τα κατάλληλα τεχνικά και οργανωτικά μέτρα, ώστε πρόσβαση στα δεδομένα και δυνατότητα επεξεργασίας να έχει μόνο το εξουσιοδοτημένο προσωπικό του.
3. Ο «Εκτελών την Επεξεργασία» λαμβάνει μέτρα ώστε να διασφαλίζεται ότι κάθε φυσικό πρόσωπο, το οποίο ενεργεί υπό την εποπτεία του και έχει πρόσβαση σε δεδομένα προσωπικού χαρακτήρα, τα επεξεργάζεται μόνο στο πλαίσιο εκτέλεσης της «Κύριας Σύμβασης».
4. Ο «Εκτελών την Επεξεργασία» παρέχει στον «Υπεύθυνο Επεξεργασίας», κατόπιν σχετικού έγγραφου αιτήματος του τελευταίου, όλες τις πληροφορίες και τα αποδεικτικά μέσα για τα τεχνικά και οργανωτικά μέτρα, τα οποία έχει λάβει, και επιτρέπει και διευκολύνει τη διενέργεια ελέγχου, ώστε να είναι δυνατή η αξιολόγηση των μέτρων από τον «Υπεύθυνο Επεξεργασίας» για τη διαπίστωση του επιπέδου ασφαλείας και της επάρκειας αυτών.

6. ΔΙΚΑΙΩΜΑΤΑ ΥΠΟΚΕΙΜΕΝΩΝ- ΔΙΑΧΕΙΡΙΣΗ ΑΙΤΗΜΑΤΩΝ

1. Ο «Εκτελών την Επεξεργασία» επικουρεί τον «Υπεύθυνο Επεξεργασίας» στο μέτρο του δυνατού, ώστε ο τελευταίος να ανταποκρίνεται στα αιτήματα των υποκειμένων των δεδομένων κατά την άσκηση των δικαιωμάτων τους βάσει της «Νομοθεσίας». Πιο συγκεκριμένα, σε περίπτωση που το υποκείμενο υποβάλλει οποιοδήποτε αίτημα- αίτηση άσκησης δικαιώματος ή ερώτημα στον «Εκτελούντα την Επεξεργασία», ο «Εκτελών την Επεξεργασία» υποχρεούται να ενημερώσει άμεσα και να διαβιβάσει στον «Υπεύθυνο Επεξεργασίας», το συντομότερο δυνατόν και κατά προτίμηση εντός των επόμενων εβδομήντα δύο (72) ωρών, το αίτημα ή ερώτημα.
2. Ο «Εκτελών την Επεξεργασία» δεν δύναται αυτοβούλως να προβεί σε οποιαδήποτε ενέργεια, και ιδίως δεν επιτρέπεται να διαχειριστεί αίτημα διόρθωσης, διαγραφής ή περιορισμού της επεξεργασίας, παρά μόνο βάσει γραπτών εντολών του «Υπεύθυνου Επεξεργασίας», εκτός και εάν τούτο προβλέπεται από την εκτέλεση της «Κύριας Σύμβασης» ή επιβάλλεται από τη «Νομοθεσία».
3. Ο «Εκτελών την Επεξεργασία» διασφαλίζει ότι τα ανωτέρω δεσμεύουν και τα εξουσιοδοτημένα από αυτόν πρόσωπα (όπως πχ. εργαζόμενοι, συνεργάτες, σύμβουλοι, βοηθοί εκπλήρωσης, προστηθέντες, τρίτοι εμπλεκόμενοι στην «Κύρια Σύμβαση»), τα οποία επεξεργάζονται τα δεδομένα προσωπικού χαρακτήρα και μπορεί να τους τεθούν αντίστοιχα αιτήματα ή ερωτήματα για τα δεδομένα.

7. ΠΕΡΙΠΤΩΣΗ ΠΕΡΙΣΤΑΤΙΚΟΥ ΠΑΡΑΒΙΑΣΗΣ

1. Ο «**Εκτελών την Επεξεργασία**», δεσμεύεται ότι στα κατάλληλα τεχνικά και οργανωτικά μέτρα έχει συμπεριλάβει την πολιτική διαχείρισης και αντιμετώπισης περιστατικού παραβίασης και έχει ενημερώσει σχετικά το προσωπικό του, καθώς και λοιπά εξουσιοδοτημένα από αυτόν πρόσωπα, ώστε να μπορούν να ανταποκριθούν άμεσα σε τυχόν περιστατικό παραβίασης.
2. Ο «**Εκτελών την Επεξεργασία**», υποχρεούται να ενημερώσει αμελλητί τον «**Υπεύθυνο Επεξεργασίας**», εγγράφως και εντός των επόμενων είκοσι τεσσάρων (24) ωρών, μόλις αντιληφθεί παραβίαση των δεδομένων προσωπικού χαρακτήρα, δηλαδή παραβίαση της ασφάλειας των δεδομένων, η οποία οδηγεί σε ενδεχομένη, τυχαία, μη εξουσιοδοτημένη, ή παράνομη καταστροφή, απώλεια, αλλοίωση, ή αποκάλυψη των δεδομένων ή ενδεχόμενη, τυχαία, μη εξουσιοδοτημένη, ή παράνομη πρόσβαση σε αυτά.
3. Ο «**Εκτελών την Επεξεργασία**» πρέπει, άμεσα και με δικά του έξοδα, να διερευνήσει το περιστατικό παραβίασης και να ενεργήσει, κατά το μέτρο του δυνατού, για την αποτροπή περαιτέρω παραβίασης και εφαρμογής διορθωτικών μέτρων.
4. Ο «**Εκτελών την Επεξεργασία**» υποχρεούται να ενημερώσει αμελλητί τόσο για το περιστατικό όσο και για τις ενέργειές του τον «**Υπεύθυνο Επεξεργασίας**», παρέχοντας κάθε διαθέσιμη πληροφορία. Ειδικότερα θα παράσχει στον «**Υπεύθυνο Επεξεργασίας**» λεπτομερή περιγραφή της παραβίασης ασφαλείας, τον τύπο δεδομένων που αποτέλεσε αντικείμενο της παραβίασης ασφαλείας και την ταυτότητα του κάθε υποκειμένου, τα δεδομένα του οποίου έχουν επηρεασθεί, μόλις οι πληροφορίες αυτές συλλεχθούν ή καταστούν διαθέσιμες με άλλο τρόπο, συμπεριλαμβανομένων των περιοδικών ενημερώσεων αυτών των πληροφοριών και οποιεσδήποτε άλλες πληροφορίες ενδέχεται να του ζητηθούν σχετικά με το περιστατικό παραβίασης ασφαλείας.
5. Ο «**Εκτελών την Επεξεργασία**» συνδράμει τον «**Υπεύθυνο Επεξεργασίας**» για την γνωστοποίηση και την ανακοίνωση του περιστατικού παραβίασης βάσει της «**Νομοθεσίας**» και σε συνεργασία προβαίνει σε όλες τις απαραίτητες ενέργειες για την αποκατάσταση της ασφάλειας και την ενίσχυση της προστασίας των δεδομένων με τα κατάλληλα τεχνικά και οργανωτικά μέτρα, ώστε να περιορισθεί ο κίνδυνος δυσμενούς επίπτωσης στα δικαιώματα και τις ελευθερίες των υποκειμένων, καθώς και να αμβλυνθούν οι δυσμενείς συνέπειες και να περιοριστεί κατά το δυνατόν ο κίνδυνος μελλοντικής παραβίασης.
6. Σχετικά με την υποχρέωση ενημέρωσης του «**Υπεύθυνου Επεξεργασίας**» αμέσως και εγγράφως, αυτή ισχύει ακόμη και στην περίπτωση που ο «**Εκτελών την Επεξεργασία**» έχει αμφιβολίες ως προς την ασφάλεια ή την νομιμότητα της επεξεργασίας. Σε αυτήν την περίπτωση, οφείλει να μην προβεί στην επεξεργασία και να ενημερώσει αμέσως σχετικά τον «**Υπεύθυνο Επεξεργασίας**».

8. ΤΗΡΗΣΗ ΔΕΔΟΜΕΝΩΝ- ΕΠΙΣΤΡΟΦΗ ΚΑΙ ΔΙΑΓΡΑΦΗ ΔΕΔΟΜΕΝΩΝ

1. Καθ' όλη τη διάρκεια ισχύος της «**Κύριας Σύμβασης**», ο «**Εκτελών την Επεξεργασία**» διαβεβαιώνει ότι έχει λάβει τα κατάλληλα τεχνικά και οργανωτικά μέτρα για την προστασία των προσωπικών δεδομένων και ότι τηρεί τα δεδομένα διασφαλίζοντας την εμπιστευτικότητα, την ακεραιότητα και την διαθεσιμότητα αυτών.
2. Μετά τη λήξη της «**Κύριας Σύμβασης**», μέσα σε εύλογο χρονικό διάστημα, το οποίο δε μπορεί να υπερβαίνει τις δεκαπέντε (15) ημερολογιακές ημέρες, ο «**Εκτελών την Επεξεργασία**» πρέπει να επιστρέψει στον «**Υπεύθυνο Επεξεργασίας**» όλα τα έγγραφα που έχει στην κατοχή του και όλα τα προϊόντα εργασίας και δεδομένα που παρήχθησαν και να διαγράψει οποιοδήποτε αρχείο δεδομένων προσωπικού χαρακτήρα έχει δημιουργήσει και τηρεί για τους σκοπούς της παρούσας, διαβιβάζοντας στον «**Υπεύθυνο Επεξεργασίας**» το σχετικό πρωτόκολλο διαγραφής.

9. ΔΙΑΒΙΒΑΣΗ ΔΕΔΟΜΕΝΩΝ

1. Ο «**Εκτελών την Επεξεργασία**» δεν διαβιβάζει σε αποδέκτες/ή και τρίτους τα δεδομένα προσωπικού χαρακτήρα, τα οποία παρέχονται από τον «**Υπεύθυνο Επεξεργασίας**». Δυνατότητα

διαβίβασης προβλέπεται στην περίπτωση ικανοποίησης αιτήματος υποκειμένου, κατόπιν σχετικής οδηγίας του «Υπεύθυνου Επεξεργασίας» και στην περίπτωση αιτήματος του ίδιου του «Υπεύθυνου Επεξεργασίας» για χορήγηση ή/και επιστροφή των δεδομένων.

2. Σε περίπτωση που η διαβίβαση των δεδομένων απορρέει από νομική υποχρέωση του «Εκτελούντος την Επεξεργασία», πριν προβεί σε οποιαδήποτε επεξεργασία, υποχρεούται να ενημερώσει σχετικά τον «Υπεύθυνο Επεξεργασίας» για τους όρους και τις υποχρεώσεις της διαβίβασης.

3. Ο «Εκτελών την Επεξεργασία» επεξεργάζεται τα δεδομένα προσωπικού χαρακτήρα αποκλειστικά εντός των εδαφικών ορίων της Ευρωπαϊκής Ένωσης (ΕΕ). Για οποιαδήποτε διαβίβαση δεδομένων απαιτείται προηγούμενη ενημέρωση και παροχή γραπτής συναίνεσης του «Υπεύθυνου Επεξεργασίας». Η εν λόγω διαβίβαση υπόκειται σε συμμόρφωση με τις ειδικές απαιτήσεις που αφορούν τη διαβίβαση δεδομένων προσωπικού χαρακτήρα δυνάμει της «**Νομοθεσίας**».

10. ΕΜΠΙΣΤΕΥΤΙΚΟΤΗΤΑ - ΥΠΟΧΡΕΩΣΗ ΕΧΕΜΥΘΕΙΑΣ

1. Καθ' όλη τη διάρκεια ισχύος της παρούσας, αλλά και μετά τη λήξη ή λύση αυτής, ο «Εκτελών την Επεξεργασία» αναλαμβάνει την υποχρέωση να τηρήσει εμπιστευτικά και να μη γνωστοποιήσει, κοινοποιήσει, δημοσιεύσει, ανακοινώσει ή με όποιον άλλον τρόπο αποκαλύψει σε τρίτους, χωρίς την προηγούμενη έγγραφη συγκατάθεση του «Υπεύθυνου Επεξεργασίας» οποιαδήποτε έγγραφα ή πληροφορίες και σύνολο ή μέρος των δεδομένων που περιήλθαν σε γνώση του, κατά την εκπλήρωση των υποχρεώσεων και την παροχή των υπηρεσιών του, κατά την εκτέλεση της «**Κύριας Σύμβασης**».

2. Ο «Εκτελών την Επεξεργασία» υποχρεούται να τηρεί ως άκρως εμπιστευτικά τα οποιαδήποτε στοιχεία έλαβε από τον «Υπεύθυνο Επεξεργασίας» για την εκπλήρωση της «**Κύριας Σύμβασης**», καθώς επίσης να μην τα χρησιμοποιεί για οποιονδήποτε άλλον σκοπό πλην του οριζόμενου στην παρούσα.

3. Οι ρυθμίσεις του παρόντος άρθρου δεσμεύουν τον «Εκτελούντα την Επεξεργασία» και μετά την καθ' οιονδήποτε τρόπο λήξη ή λύση της παρούσας.

11. ΠΑΡΑΒΑΣΗ ΟΡΩΝ ΠΑΡΟΥΣΑΣ «ΣΥΜΒΑΣΗΣ»

1. Ο «Εκτελών την Επεξεργασία» επεξεργάζεται τα δεδομένα προσωπικού χαρακτήρα για λογαριασμό του «Υπεύθυνου Επεξεργασίας» και δεν υπερβαίνει τα όρια των εντολών που του έχει αναθέσει ο τελευταίος, σχετικά με τους σκοπούς και την επεξεργασία των δεδομένων βάσει της «**Νομοθεσίας**». Σε περίπτωση υπέρβασης των ορίων και δράσης του «Εκτελούντος την Επεξεργασία» πέραν των σκοπών της «**Κύριας Σύμβασης**» και της παρούσας, ο «Εκτελών την Επεξεργασία» νοείται «Υπεύθυνος Επεξεργασίας» για όποια επεξεργασία διενεργήσει, θέτοντας ο ίδιος το σκοπό και τα μέσα επεξεργασίας των δεδομένων, και φέρει την ευθύνη και τις συνέπειες της «**Νομοθεσίας**».

2. Ο «Εκτελών την Επεξεργασία» ευθύνεται πλήρως έναντι του «Υπεύθυνου Επεξεργασίας» για κάθε άμεση, έμμεση, υφιστάμενη, μελλοντική, θετική ή αποθετική ζημία του τελευταίου εξαιτίας της αθέτησης των υποχρεώσεων και όρων της «**Σύμβασης**». Την ίδια ευθύνη φέρει και για τον ορισμό άλλου εκτελούντος την επεξεργασία και αθέτηση από αυτόν των υποχρεώσεων και όρων της «**Σύμβασης**», χωρίς να περιορίζεται τυχόν δικαίωμα του «Υπεύθυνου Επεξεργασίας», να στραφεί κατά του άλλου εκτελούντος την επεξεργασία ομοίως.

Παραβίαση οποιουδήποτε όρου της παρούσας συνιστά ουσιώδη παραβίαση της «**Κύριας Σύμβασης**».

ΠΑΡΑΡΤΗΜΑ V - ΥΠΕΥΘΥΝΗ ΔΗΛΩΣΗ (Κανονισμού 2022/576 του Συμβουλίου της 8ης Απριλίου 2022)

Δεν απαιτείται

ΠΑΡΑΡΤΗΜΑ VI - ΕΕΕΣ
