



ΕΛΛΗΝΙΚΗ ΔΗΜΟΚΡΑΤΙΑ
ΝΟΜΟΣ ΔΩΔΕΚΑΝΗΣΟΥ
ΔΗΜΟΣ ΡΟΔΟΥ
Δ/ΝΣΗ ΟΙΚΟΝΟΜΙΚΩΝ
ΤΜΗΜΑ ΠΡΟΜΗΘΕΙΩΝ
ΚΑΡΙΚΗΣ ΜΙΧΑΛΗΣ

ΚΑΤΑΧΩΡΙΣΤΕΑ ΣΤΟ ΚΗΜΔΗΣ

ΑΝΑΡΤΗΤΕΑ ΣΤΟ ΔΙΑΔΙΚΤΥΟ

Ρόδος 24/6/2026

Αριθμ. Πρωτ: 2/41182

Προς :

1) «ΤΣΙΓΚΟΜΕΤΑΛ Α.Ε» (ZINCOMETAL S.A.)
Επεξεργασία Λαμαρίνων - Σιδήρου
ΓΑΛΒΑΝΙΣΤΗΡΙΑ
10ο χλμ Κιλκίς - Πολυκάστρου
τ.κ. 61100 - Κιλκίς
Τηλ. : 23410/75651 - 4, 23410/71581
Φαξ: 23410/71734
email: info@zincometal.gr
ΑΦΜ: 094148370 - ΔΟΥ: Κιλκίς

ΟΡΘΗ ΕΠΑΝΑΛΗΨΗ

2) ΠΙΝΑΚΑ ΑΠΟΔΕΚΤΩΝ

ΑΠΟΦΑΣΗ ΔΗΜΑΡΧΟΥ 1680/2026

Θέμα : ΠΡΟΣΚΛΗΣΗ ΕΚΔΗΛΩΣΗΣ ΕΝΔΙΑΦΕΡΟΝΤΟΣ
(με τη διαδικασία της απευθείας ανάθεσης του Δημάρχου)

«ΠΡΟΜΗΘΕΙΑ ΜΕΤΑΛΛΙΚΩΝ ΙΣΤΩΝ ΦΩΤΙΣΜΟΥ ΤΥΠΟΥ ΤΣΙΜΕΝΤΟΪΣΤΟΥ ΔΗΜΟΥ ΡΟΔΟΥ»

Επωνυμία	ΔΗΜΟΣ ΡΟΔΟΥ
Αριθμός Φορολογικού Μητρώου (Α.Φ.Μ.)	997561152
Κωδικός Αναθέτουσας Αρχής για την ηλεκτρονική τιμολόγηση	1007.E86901.0001
Ταχυδρομική διεύθυνση	ΙΩΑΝΝΗ ΜΕΤΑΞΑ (ΠΑΛΙΟ ΝΟΣΟΚΟΜΕΙΟ 3 ^{ος} ΟΡΟΦΟΣ)
Πόλη	ΡΟΔΟΣ
Ταχυδρομικός Κωδικός	85100
Χώρα	ΕΛΛΑΔΑ
Κωδικός NUTS	GR 421
Τηλέφωνο	22410-44374
Ηλεκτρονικό Ταχυδρομείο (e-mail)	periousia@rhodes.gr

	mkarikispromithies@gmail.com
Αρμόδιος για πληροφορίες	ΚΑΡΙΚΗΣ ΜΙΧΑΗΛ
Γενική Διεύθυνση στο διαδίκτυο (URL)	www.rhodes.gr
Διεύθυνση του προφίλ αγοραστή στο διαδίκτυο (URL)	www.rhodes.gr

Ο Αντιδήμαρχος Ρόδου έχοντας υπόψη:

1. Τις διατάξεις του Ν.3852/2010 (Νόμος Καλλικράτη).
2. Τις διατάξεις του Ν. 4412/2016 και Ν.4782/2021.
3. Το άρθρο 209 του Ν. 3463/2006.
4. Το Π.Δ.80/2016 και Ν.4555/2018.
5. Το Ν. 4555/2018 πρόγραμμα Κλεισθένης
6. Του Ν. 3861/2010 (ΦΕΚ Α' 112) «Ενίσχυση της διαφάνειας με την υποχρεωτική ανάρτηση νόμων και πράξεων των κυβερνητικών, διοικητικών και αυτοδιοικητικών οργάνων στο διαδίκτυο "Πρόγραμμα Διαύγεια" και άλλες διατάξεις.
7. Των διατάξεων του Ν. 2859/2000 (ΦΕΚ Α' 248) «Κύρωση Κώδικα Φόρου Προστιθέμενης Αξίας»
8. Τις διατάξεις του Ν. 4270/2014 (ΦΕΚ Α' 143) Αρχές δημοσιονομικής διαχείρισης και εποπτείας (ενσωμάτωση της Οδηγίας 2011/85/ΕΕ) & δημόσιο λογιστικό και άλλες διατάξεις
9. Τις διατάξεις του άρθρου 11 του ν. 4013/2011 (Α' 204) για τη λειτουργία του ΚΗΜΔΗΣ
10. Τις διατάξεις του Ν. 4782/2021, άρθρο 53 παρ.3α. (βάσει του οποίου δεν λαμβάνονται υπόψη προσφορές οικονομικών φορέων που δεν προσκλήθηκαν να υποβάλουν προσφορά).
11. Την απόφαση Δημάρχου 255/2026 με Α.Δ.Α.:ΡΦΧΜΩ1Ρ-3ΡΛ για την εκχώρηση των αρμοδιοτήτων. «Ορισμός Αντιδημάρχου Οικονομικών».
12. Το πρωτογενές αίτημα του ΚΗΜΔΗΣ 26REQ019239946 2026-06-16
13. Το τεκμηριωμένο αίτημα 2863 16/6/2026.
14. Το εγκεκριμένο αίτημα του ΚΗΜΔΗΣ 26REQ019268985 2026-06-19.
15. Την απόφαση ανάληψης υποχρέωσης με ΑΔΑ: ΡΓ1ΒΩ1Ρ-ΕΛΡ ποσού 33.719,32 € έτους 2026
16. Το προϋπολογισμό του Δήμου Ρόδου για το έτος 2026 του οποίου υπάρχει εγγεγραμμένη πίστωση στον ΑΛΕ : 00.030.3120989003 Προμήθεια ιστών Δημοτικού Φωτισμού στη ΔΕ Ρόδου ποσού 34.000,00 ευρώ .

ΑΠΟΦΑΣΙΖΕΙ

- A. Τη διεξαγωγή της διαδικασίας της απευθείας ανάθεσης του Δημάρχου (άρθρου 118 του Ν. 4412/2016) «**Προμήθεια μεταλλικών ιστών φωτισμού τύπου τσιμεντοϊστού Δήμου Ρόδου**». Την έγκριση της τεχνικής έκθεσης και των τεχνικών προδιαγραφών, τον ενδεικτικό προϋπολογισμό, της προμήθειας που περιέχονται στο **ΠΑΡΑΡΤΗΜΑ Α ΚΑΙ Β και την συγγραφή των υποχρεώσεων στο ΠΑΡΑΡΤΗΜΑ Γ** και τα οποία αποτελούν αναπόσπαστο μέρος της παρούσας.
- Γ. Ανακοινώνει τη διενέργεια Εκδήλωσης Ενδιαφέροντος με κατάθεση έγγραφων προσφορών από τον και με κριτήριο κατακύρωσης την πλέον συμφέρουσα από οικονομικής άποψης προσφορά βάσει τιμής (χαμηλότερη τιμή), για την προμήθεια ως κάτωθι :

- ❖ Η διαδικασία που θα ακολουθηθεί για την προμήθεια, είναι αυτή της Απευθείας **Ανάθεσης του Δημάρχου**, με κατάθεση έγγραφων προσφορών από τους προσκεκλημένους οικονομικούς φορείς που διαθέτουν όλα τα απαραίτητα δικαιολογητικά. Απαραίτητη προϋπόθεση για την επιλογή αναδόχου είναι η προμήθεια να καλύπτει τις τεχνικές προδιαγραφές που έχουν τεθεί στην παρούσα.
- ❖ Προς απόδειξη της μη συνδρομής των λόγων αποκλεισμού από διαδικασίες σύναψης δημοσίων συμβάσεων των παρ.1 και 2 του άρθρου 73 και του άρθρου 74 του Ν.4412/2016, παρακαλούμε, μαζί με την προσφορά σας, να μας αποστείλετε τα παρακάτω δικαιολογητικά:

α) Απόσπασμα του σχετικού μητρώου, όπως του ποινικού μητρώου ή, ελλείψει αυτού, ισοδύναμου εγγράφου που εκδίδεται από αρμόδια δικαστική ή διοικητική αρχή του κράτους-μέλους ή της χώρας καταγωγής ή της χώρας όπου είναι εγκατεστημένος ο εν λόγω οικονομικός φορέας, από το οποίο προκύπτει ότι πληρούνται αυτές οι προϋποθέσεις.

Η υποχρέωση προσκόμισης του ως άνω αποσπάσματος αφορά και στα μέλη του διοικητικού, διευθυντικού ή εποπτικού οργάνου του εν λόγω οικονομικού φορέα ή στα πρόσωπα που έχουν εξουσία εκπροσώπησης, λήψης αποφάσεων ή ελέγχου σε αυτό κατά τα ειδικότερα αναφερόμενα στην ως άνω παράγραφο.

Εναλλακτικά αντί του αποσπάσματος ποινικού μητρώου μπορείτε να προσκομίσετε:.

Υπεύθυνη δήλωση εκ μέρους του οικονομικού φορέα, σε περίπτωση φυσικού προσώπου ότι δεν συντρέχουν οι λόγοι αποκλεισμού της [παραγράφου 1 - του άρθρου 73 του Ν.4412/2016](#).

Σε περίπτωση νομικού προσώπου η προαναφερόμενη υπεύθυνη δήλωση υποβάλλεται εκ μέρους του νομίμου εκπροσώπου, όπως αυτός ορίζεται στο άρθρο [79Α του Ν.4412/2016](#). Η υποχρέωση αποκλεισμού οικονομικού φορέα εφαρμόζεται επίσης όταν το πρόσωπο εις βάρος του οποίου εκδόθηκε αμετάκλητη καταδικαστική απόφαση είναι μέλος του διοικητικού, διευθυντικού ή εποπτικού οργάνου του εν λόγω οικονομικού φορέα ή έχει εξουσία εκπροσώπησης, λήψης αποφάσεων ή ελέγχου σε αυτό. Η υποχρέωση του προηγούμενου εδαφίου αφορά: α) στις περιπτώσεις εταιρειών περιορισμένης ευθύνης (Ε.Π.Ε.), ιδιωτικών κεφαλαιουχικών εταιρειών (Ι.Κ.Ε.) και προσωπικών εταιρειών (Ο.Ε. και Ε.Ε.), τους διαχειριστές, ή β) στις περιπτώσεις ανωνύμων εταιρειών (Α.Ε.), τον διευθύνοντα σύμβουλο, τα μέλη του Διοικητικού Συμβουλίου, καθώς και τα πρόσωπα στα οποία με απόφαση του Διοικητικού Συμβουλίου έχει ανατεθεί το σύνολο της διαχείρισης και εκπροσώπησης της εταιρείας, ή γ) στις περιπτώσεις των συνεταιρισμών, τα μέλη του Διοικητικού Συμβουλίου, ή δ) στις υπόλοιπες περιπτώσεις νομικών προσώπων, τον κατά περίπτωση νόμιμο εκπρόσωπο. ([άρθρο 80 παρ. 9 του Ν.4412/2016](#) και [άρθρο 73 παρ.1 του Ν.4412/2016](#))

- ❖ **β. Φορολογική ενημερότητα**
- ❖ **γ. Ασφαλιστική ενημερότητα**(άρθρο 80 παρ.2 του Ν.4412/2016) και υπεύθυνη δήλωση ότι δεν έχει εκδοθεί δικαστική ή διοικητική απόφαση με τελεσίδικη και δεσμευτική ισχύ

για την αθέτηση των υποχρεώσεων του οικονομικού φορέα όσον αφορά στην καταβολή φόρων ή εισφορών κοινωνικής ασφάλισης

- ❖ **δ. Υπεύθυνη δήλωση** περί μη επιβολής σε βάρος του οικονομικού φορέα της κύρωσης του οριζόντιου αποκλεισμού, σύμφωνα τις διατάξεις της κείμενης νομοθεσίας. (άρθρο 74 παρ.4 Ν.4412/2016, όπως τροποποιήθηκε από το άρθρο 23 του Ν.4782/2021)
- ❖ Οι υπεύθυνες δηλώσεις γίνονται αποδεκτές εφόσον έχουν συνταχθεί **μετά την κοινοποίηση** της παρούσας πρόσκλησης.
- ❖ Τα ανωτέρω πιστοποιητικά (β και γ) γίνονται αποδεκτά εφόσον είναι **εν ισχύ κατά το χρόνο υποβολής** τους, άλλως, στην περίπτωση που δεν αναφέρεται χρόνος ισχύος, εφόσον έχουν εκδοθεί έως **τρεις (3) μήνες** πριν από την υποβολή τους.
- ❖ **Οικονομική προσφορά .**
- ❖ **Τα υπόλοιπα δικαιολογητικά που πρέπει να προσκομιστούν αναφέρονται στην τεχνική περιγραφή.**
- ❖ Από το μειοδότη **δεν απαιτείται εγγυητική επιστολή καλής εκτέλεσης** επί του συμβατικού ποσού άνευ Φ.Π.Α.
- ❖ Οι συμμετέχοντες πρέπει να δώσουν προσφορά αποκλειστικά για όλα τα μέρη της προμήθειας της πρόσκλησης.
- ❖ Η σύμβαση θα έχει διάρκεια από την υπογραφή της και έως 31/12/2026 με δυνατότητα παράτασης .
- ❖ Η διενέργεια της διαδικασίας της παρούσας πρόσκλησης εκδήλωσης θα πραγματοποιηθεί την **1/7/2026 ημέρα Τετάρτη και ώρα 11:00 πμ.**
- ❖ Η προσφορά θα κατατεθεί στο Τμήμα Προμηθειών (Ιωάννη Μεταξά-παλαιό νοσοκομείο Ρόδου 3^{ος} όροφος) μέχρι και **1/7/2026 και ώρα 11:00 πμ. ή ηλεκτρονικά στην Διεύθυνση email :periousia@rhodes.gr και mkarikispromithies@gmail.com** μέχρι την ημέρα και ώρα λήξης κατάθεσης των προσφορών
- ❖ Στην προκείμενη εκδήλωση ενδιαφέροντος ισχύουν και εφαρμόζονται οι διατάξεις του Ν.4412/2016.
- ❖ Ο φάκελος συμμετοχής θα πρέπει να αναγράφει στο εξωτερικό του αναλυτικά τα στοιχεία του συμμετέχοντος (ονομασία, διεύθυνση, τηλέφωνα, Α.Φ.Μ. email.κ.λ.π.) και επίσης θα αναγράφει **«ΠΡΟΣ ΔΗΜΟ ΡΟΔΟΥ, ΤΜΗΜΑ ΠΡΟΜΗΘΕΙΩΝ** καθώς και **αναλυτικά τη διαδικασία στην οποία λαμβάνει μέρος.**
- ❖ Η επιτροπή διενέργειας, διεξαγωγής και αξιολόγησης διαγωνισμών ορίσθηκε με την απόφαση 55/2026 .
- ❖ **Σύμφωνα με την παρ. 2γ' της Αριθμ. ΚΥΑ 52445 ΕΞ 2023/23 (ΦΕΚ 2385 Β/12-4-2023-Διορθ.σφαλμ. Στο ΦΕΚ 3061 Β/9-5-23) με θέμα : Υποχρέωση υποβολής ηλεκτρονικών τιμολογίων από τους οικονομικούς φορείς, οι οικονομικοί φορείς υποχρεούνται να υποβάλλουν ηλεκτρονικά τιμολόγια που είναι σύμφωνα με το ευρωπαϊκό πρότυπο έκδοσης ηλεκτρονικών τιμολογίων (PEPPOL) και τον εθνικό μορφότυπο κατά τα οριζόμενα στον ν.4601/2019 και στην ΚΥΑ 63446/2021 ως ισχύουν.**
- **Επισημαίνεται ότι **δεν συνιστούν ηλεκτρονικό τιμολόγιο, τα τιμολόγια των κάτωθι περιπτώσεων i ως iv, και ως εκ τούτου δεν υπάρχει δυνατότητα αποδοχής τους προς πληρωμή****
 - i. Απλό αρχείο εικόνας (jpeg/png)
 - ii. Σκαναρισμένο έγχαρτο τιμολόγιο σε μορφή pdf ή άλλη μορφή που αποστέλλεται με ηλεκτρονικά μέσα.

iii. Τιμολόγιο που εκδίδεται μέσω της εφαρμογής "timologio" της ΑΑΔΕ η οποία παρέχει τη δυνατότητα στους οικονομικούς φορείς μηχανογραφικής έκδοσης και αυτόματης διαβίβασης τιμολογίων στην πλατφόρμα myData της ΑΑΔΕ.

iv. Τιμολόγιο που δεν έχει δρομολογηθεί στον Δήμο Ρόδου με κωδικό ηλεκτρονικής τιμολόγησης 1007.E86901.0001 (μέσω του Κέντρου Διαλειτουργικότητας (ΚΕΔ) .

"Για την πληρωμή του αναδόχου απαραίτητη προϋπόθεση είναι η έκδοση ηλεκτρονικού τιμολογίου σύμφωνα με τα οριζόμενα στο ν.4601/2019. Η έκδοση ηλεκτρονικού τιμολογίου γίνεται αποκλειστικά μέσω των πιστοποιημένων παρόχων ηλ.τιμολόγησης που αναρτώνται στον παρακάτω ιστότοπο:

<https://www.gsis.gr/polites-epiheiriseis/pliromes-kai-eispraxeis/e-invoice/parohoi-ypiresion-ilektronikis-timologisis>

- ❖ Για περισσότερες πληροφορίες σχετικά με τα όλα τα είδη της Εκδήλωσης Ενδιαφέροντος και τις προδιαγραφές τους, οι ενδιαφερόμενοι μπορούν να απευθύνονται στο Τμήμα Προμηθειών του Δήμου Ρόδου στο παλιό νοσοκομείο Ρόδου 3^{ος} όροφος Ιωάννη Μεταξά .τηλ 22410-44374

Η παρούσα να αναρτηθεί στον πίνακα ανακοινώσεων του Δήμου μας έως την ημερομηνία της πρόσκλησης ενδιαφέροντος.

Ο ΑΝΤΙΔΗΜΑΡΧΟΣ ΟΙΚΟΝΟΜΙΚΩΝ

ΠΑΥΛΟΥΣ ΓΕΩΡΓΙΟΣ

ΠΑΡΑΡΤΗΜΑ Α

ΤΕΧΝΙΚΗ ΠΕΡΙΓΡΑΦΗ

ΧΡΗΜΑΤΟΔΟΤΗΣΗ: ΑΛΕ.: 00.030.3120989003

(εγγεγραμμένης πίστωσης 34.000,00 ευρώ)

CPV: 34928510-6

NUTS III EL 421

«Προμήθεια μεταλλικών ιστών φωτισμού τύπου τσιμεντοϊστού Δήμου Ρόδου»

ΠΡΟΫΠΟΛΟΓΙΣΜΟΥ ΔΑΠΑΝΗΣ

27.135,00 ευρώ

Φ Π Α 24% 6.512,40 ευρώ

ΣΥΝΟΛΙΚΗ ΔΑΠΑΝΗ 33.647,40 ευρώ

ΤΕΧΝΙΚΗ ΕΚΘΕΣΗ - ΑΝΤΙΚΕΙΜΕΝΟ ΠΡΟΜΗΘΕΙΑΣ

Η παρούσα πρόσκληση αφορά την προμήθεια μεταλλικών ιστών φωτισμού τύπου τσιμεντοϊστού Δήμου Ρόδου, οι οποίοι προορίζονται για αντικατάσταση υφιστάμενων παλαιών τσιμεντοϊστών του δημοτικού οδοφωτισμού, σε σημεία όπου απαιτείται σταδιακή αποκατάσταση, αντικατάσταση ή συμπλήρωση του υφιστάμενου δικτύου.

Η προμήθεια αφορά αποκλειστικά τον μεταλλικό ιστό, τη διακοσμητική χυτοσιδηρή βάση/ποδιά τύπου Ρόδου, την αντιδιαβρωτική προστασία και τη λευκή ηλεκτροστατική βαφή του. Δεν περιλαμβάνονται φωτιστικά σώματα, λαμπτήρες, καλώδια, ακροκιβώτια, ασφάλειες, ηλεκτρολογικά παρελκόμενα σύνδεσης ή εργασίες εγκατάστασης. Ο ζητούμενος ιστός Αναφέρεται ως «μεταλλικός ιστός φωτισμού τύπου τσιμεντοϊστού Δήμου Ρόδου», διότι το ζητούμενο είναι η πιστή τεχνική και αισθητική προσαρμογή στον κλασικό τσιμεντοϊστό του Δήμου Ρόδου.

2. ΑΝΑΓΚΑΙΟΤΗΤΑ ΠΡΟΜΗΘΕΙΑΣ

Στο δίκτυο δημοτικού οδοφωτισμού του Δήμου Ρόδου υφίστανται παλαιοί τσιμεντοϊστοί, οι οποίοι, λόγω ηλικίας, φθοράς, θραύσεων, διάβρωσης εξοπλισμού ή ανάγκης ομοιόμορφης αντικατάστασης, απαιτείται να αντικαθίστανται σταδιακά με ασφαλέστερους και λειτουργικότερους μεταλλικούς ιστούς.

Η επιλογή μεταλλικού γαλβανισμένου ιστού αντί νέου τσιμεντοϊστού κρίνεται τεχνικά σκόπιμη, καθώς παρέχει καλύτερη διαχειριστικότητα, βιομηχανική ποιότητα κατασκευής, δυνατότητα αντιδιαβρωτικής προστασίας, ευκολότερη μεταφορά, ευκολότερη μελλοντική αντικατάσταση και καλύτερη προσαρμογή στις σημερινές ανάγκες συντήρησης του δικτύου οδοφωτισμού.

Κρίσιμη απαίτηση της Υπηρεσίας είναι ο νέος μεταλλικός ιστός να προσομοιάζει στον κλασικό τσιμεντοϊστό του Δήμου Ρόδου ως προς το συνολικό ύψος, την ορατή μορφή, τις βασικές διαστάσεις, τη διακοσμητική βάση και την αισθητική παρουσία στον αστικό ιστό. Η απαίτηση αυτή εξυπηρετεί την ομοιομορφία του δημοτικού οδοφωτισμού και την αποφυγή αποσπασματικών λύσεων με διαφορετικού τύπου ιστούς.

3. ΤΕΧΝΙΚΕΣ ΠΡΟΔΙΑΓΡΑΦΕΣ ΙΣΤΟΥ

3.1 Γενική περιγραφή

Ο υπό προμήθεια ιστός θα είναι χαλύβδινος, γαλβανισμένος εν θερμώ και βαμμένος με λευκή ηλεκτροστατική βαφή πούδρας πολυεστερικών χρωμάτων. Θα έχει μορφή κωνικής οκταγωνικής διατομής, χωρίς πλάκα έδρασης, με τμήμα έμπιξης εντός του εδάφους, ώστε να αντικαθιστά λειτουργικά και αισθητικά τον κλασικό τσιμεντοϊστό του Δήμου Ρόδου.

3.2 Προστασία και βαφή

Τα χαλύβδινα μέρη θα παραδίδονται γαλβανισμένα εν θερμώ σύμφωνα με EN ISO 1461 ή ισοδύναμο πρότυπο θερμού γαλβανίσματος.

Μετά το γαλβάνισμα, οι ιστοί θα φέρουν λευκή ηλεκτροστατική βαφή πούδρας πολυεστερικών χρωμάτων, σε λευκή απόχρωση RAL 9010 ή RAL 9016 ή άλλη λευκή απόχρωση που θα υποδειχθεί από την Υπηρεσία.

Η διακοσμητική βάση/ποδιά θα είναι βαμμένη σε αντίστοιχη λευκή απόχρωση, με κατάλληλη προετοιμασία επιφάνειας και βαφή για εξωτερική χρήση.

Δεν απαιτείται πρόσθετη ειδική βαφή για ιδιαίτερα διαβρωτικά περιβάλλοντα πέραν της ανωτέρω ηλεκτροστατικής βαφής και του θερμού γαλβανίσματος.

3.3 Μη περιλαμβανόμενα είδη και εργασίες

- Δεν περιλαμβάνεται ακροκιβώτιο ή άλλο ηλεκτρολογικό εξάρτημα εντός του ιστού.
- Δεν περιλαμβάνεται φωτιστικό σώμα ή λαμπτήρας.
- Δεν περιλαμβάνονται καλώδια, ασφάλειες, διακόπτες, υλικά σύνδεσης ή εργασίες σύνδεσης.
- Δεν περιλαμβάνονται εργασίες αποξήλωσης παλαιού ιστού ή τοποθέτησης νέου ιστού.

3.4 Πιστοποιήσεις και συνοδευτικά στοιχεία

Ο ιστός θα φέρει σήμανση CE, όπου απαιτείται, και θα είναι σύμφωνος με το πρότυπο EN 40 ή ισοδύναμο εφαρμοστέο πρότυπο για χαλύβδινους ιστούς φωτισμού.

Θα υποβληθεί τεχνικό φυλλάδιο ή τεχνική περιγραφή του κατασκευαστή, από την οποία να προκύπτουν τα βασικά τεχνικά χαρακτηριστικά.

Θα υποβληθεί υπεύθυνη δήλωση του προμηθευτή/κατασκευαστή ότι ο προσφερόμενος ιστός αποτελεί ειδική μεταλλική κατασκευή τύπου τσιμεντοϊστού Δήμου Ρόδου, με τα χαρακτηριστικά της παρούσας μελέτης.

Θα υποβληθεί δήλωση συμμόρφωσης ή πιστοποιητικό συμμόρφωσης με τα εφαρμοστέα πρότυπα.

Πέραν των παραπάνω εγγράφων, ο οικονομικός φορέας οφείλει να συμπεριλάβει στην προσφορά του τα ακόλουθα πιστοποιητικά:

3.4.1 Απαιτούμενα πιστοποιητικά οικονομικού φορέα

- Πιστοποιητικό ISO 9001, που αφορά το σύστημα διαχείρισης της ποιότητας, με πεδίο εφαρμογής την προμήθεια και εγκατάσταση φωτιστικών σωμάτων.
- Πιστοποιητικό ISO 14001, που αφορά το σύστημα περιβαλλοντικής διαχείρισης, με πεδίο εφαρμογής την προμήθεια και εγκατάσταση φωτιστικών σωμάτων.
- Πιστοποιητικό ISO 45001, που αφορά το σύστημα διαχείρισης της υγείας και ασφάλειας στην εργασία, με πεδίο εφαρμογής την προμήθεια και εγκατάσταση φωτιστικών σωμάτων.
- Πιστοποιητικό ISO 50001, που αφορά το σύστημα διαχείρισης βιώσιμης χρήσης της ενέργειας, που συμβάλλει στη μείωση της κατανάλωσης, την ελαχιστοποίηση του αποτυπώματος άνθρακα και τη μείωση του κόστους, προωθώντας τη βιώσιμη χρήση της ενέργειας.
- Πιστοποιητικό ISO 22301, που καθορίζει τις απαιτήσεις για τον σχεδιασμό, την υλοποίηση και τη λειτουργία ενός συστήματος που επιτρέπει στις επιχειρήσεις να προλαμβάνουν, να ανταποκρίνονται και να ανακάμπτουν γρήγορα από αναπάντεχες διακοπές λειτουργίας (π.χ. φυσικές καταστροφές, κυβερνοεπιθέσεις κλπ.)
- Πιστοποιητικό ISO 14064-1, που βοηθά τους οργανισμούς να αποδεικνύουν τη δέσμευσή τους για βιωσιμότητα και περιβαλλοντική ευθύνη.

3.5 Διαστάσεις και τεχνικό σχέδιο ιστού

Οι βασικές διαστάσεις του μεταλλικού ιστού συνοψίζονται στον ακόλουθο πίνακα. Το αναλυτικό τεχνικό σχέδιο του ιστού παρατίθεται στο Παράρτημα Α, το οποίο αποτελεί αναπόσπαστο μέρος της παρούσας μελέτης.

Διάσταση / χαρακτηριστικό	Τιμή
Συνολικό ύψος ιστού	3.650 mm περίπου
Υπέργειο ύψος	3.000 mm περίπου
Βάθος έμπηξης	650 mm περίπου
Διάμετρος βάσης οκταγωνικής διατομής	Ø130 mm περίπου
Διάμετρος κορυφής οκταγωνικής διατομής	Ø100 mm περίπου
Πάχος κορμού	3 mm κατ' ελάχιστον
Σωλήνας κορυφής	Ø60 mm - μήκος 100 mm περίπου

Κάτω σωλήνας έμπηξης	Ø100 mm περίπου
Θυρίδα επίσκεψης	300 x 80 mm περίπου
Απόσταση θυρίδας από τη βάση	600 mm περίπου

4. ΕΙΔΙΚΗ ΤΕΧΝΙΚΗ ΑΙΤΙΟΛΟΓΗΣΗ ΕΠΙΛΟΓΗΣ ΤΥΠΟΥ ΙΣΤΟΥ

Η ειδική τεχνική απαίτηση της παρούσας προμήθειας είναι η προμήθεια ιστού που να μπορεί να αντικαταστήσει τον κλασικό τσιμεντοϊστό του Δήμου Ρόδου, διατηρώντας τη λειτουργική και αισθητική συνέχεια του υφιστάμενου δικτύου.

Οι κοινά διαθέσιμοι τυποποιημένοι ιστοί της αγοράς, ιδίως οι συνήθεις οκταγωνικοί ή κυκλικοί ιστοί ύψους 4,00 m, 6,00 m, 9,00 m ή μεγαλύτεροι, δεν καλύπτουν την ανάγκη της Υπηρεσίας, διότι αφορούν διαφορετικό ύψος, διαφορετικό τρόπο έδρασης, διαφορετική γεωμετρία και διαφορετική αισθητική παρουσία.

Σύμφωνα με τα στοιχεία της έρευνας αγοράς της Υπηρεσίας, ο ζητούμενος ιστός δεν αποτελεί προϊόν ευρείας μαζικής διάθεσης. Απαιτεί ειδική προσαρμογή παραγωγής, ειδική διαμόρφωση του κορμού και ειδική διακοσμητική βάση/ποδιά τύπου Ρόδου. Κατά την έρευνα αγοράς της Υπηρεσίας δεν εντοπίστηκε έτοιμο, κοινά διαθέσιμο προϊόν με τα ίδια τεχνικά και αισθητικά χαρακτηριστικά, ενώ ο συγκεκριμένος οικονομικός φορέας είναι αυτός που ανταποκρίθηκε στην απαίτηση ειδικής κατασκευής για τις ανάγκες του Δήμου Ρόδου.

Η επιλογή του συγκεκριμένου τύπου ιστού τεκμηριώνεται από την ανάγκη ομοιομορφίας, συμβατότητας με υφιστάμενα σημεία οδοφωτισμού, διατήρησης της αισθητικής ταυτότητας του Δήμου Ρόδου και ασφαλέστερης μελλοντικής συντήρησης του δικτύου.

5. ΑΙΤΙΟΛΟΓΗΣΗ ΠΡΟΫΠΟΛΟΓΙΣΘΕΙΣΑΣ ΤΙΜΗΣ ΙΣΤΟΥ

Για την τεκμηρίωση της προϋπολογισθείσας τιμής του μεταλλικού ιστού φωτισμού τύπου τσιμεντοϊστού Δήμου Ρόδου ελήφθησαν υπόψη τόσο τα ιδιαίτερα τεχνικά χαρακτηριστικά της ζητούμενης κατασκευής όσο και διαθέσιμα συγκριτικά στοιχεία από δημόσιες συμβάσεις και προμήθειες αντίστοιχων ή συναφών ειδών.

5.1 Ειδική κατασκευή και επίδραση στο κόστος

Ο υπό προμήθεια ιστός δεν αποτελεί κοινό, τυποποιημένο ιστό φωτισμού ευρείας παραγωγής. Δεν πρόκειται, δηλαδή, για έναν συνήθη μεταλλικό ιστό 4 m, 6 m ή 9 m, ο οποίος παράγεται σε μεγάλη κλίμακα, με σταθερή γραμμή παραγωγής και διατίθεται ευρέως στην αγορά. Αντιθέτως, πρόκειται για ειδική μεταλλική κατασκευή, προσαρμοσμένη στη μορφή, στις διαστάσεις και στη λειτουργική λογική του κλασικού τσιμεντοϊστού του Δήμου Ρόδου.

Η ιδιαιτερότητα αυτή έχει ουσιαστική επίδραση στο κόστος παραγωγής. Η κατασκευή του ιστού απαιτεί ειδική διαμόρφωση, ειδική προσαρμογή της παραγωγικής διαδικασίας, κατασκευή ή χρήση κατάλληλων καλουπιών και διαχείριση μικρής σειράς τεμαχίων, αποκλειστικά για τις ανάγκες του Δήμου Ρόδου. Τέτοιου είδους ειδικές κατασκευές δεν επωφελούνται από τις οικονομίες κλίμακας που χαρακτηρίζουν τους τυποποιημένους ιστούς ευρείας παραγωγής. Κατά συνέπεια, η τιμή του ιστού δεν μπορεί να συγκριθεί αποκλειστικά με βάση το μήκος ή το ύψος του. Στο πραγματικό κόστος περιλαμβάνονται, μεταξύ άλλων, η διαμόρφωση του κορμού, η θυρίδα, οι οπές διέλευσης καλωδίων, ο σωλήνας προσαρμογής φωτιστικού, ο σωλήνας έμπηξης, το γαλβάνισμα, η ηλεκτροστατική βαφή, ο ποιοτικός έλεγχος, η συσκευασία και η διαχείριση της ειδικής παραγωγής.

5.2 Συγκριτικά στοιχεία τιμών προμήθειας ιστών

Τα συγκριτικά στοιχεία που ακολουθούν αξιολογούνται ως ενδείξεις εύλογης τιμής και όχι ως απολύτως ταυτόσημα προϊόντα.

Πίνακας συγκριτικών τιμών προμήθειας ιστών

Φορέας / έτος	Συγκρίσιμο είδος	Τιμή χωρίς Φ.Π.Α.	Παρατήρηση

Δήμος Βόλου, 2025	Μεταλλική κολώνα ύψους 4 m, κωνικής διατομής, γαλβανισμένη εν θερμώ	271,45 €	Πολύ κοντινή τιμή με τον ιστό Ρόδου των 283,00 €, χωρίς ηλεκτροστατική βαφή, χωρίς την ειδική αισθητική κατασκευή τύπου τσιμεντοϊστού. και χωρίς ειδική χυτοσιδηρή διακοσμητική βάση
Δ.Λ.Τ. Λευκάδος, 2025	Κολώνα φωτισμού μαύρη κλασικού τύπου ύψους 3,5 m με θυρίδα	322,23 €	Υψηλότερη από την τιμή του ιστού Ρόδου, χωρίς ηλεκτροστατική βαφή, χωρίς την ειδική αισθητική κατασκευή τύπου τσιμεντοϊστού. και χωρίς ειδική χυτοσιδηρή διακοσμητική βάση.
Δήμος Καρπενησίου, 2023	Χαλύβδινος ιστός ύψους 4 m	390,00 €	Σημαντικά υψηλότερη τιμή από τα 283,00 € του ιστού Ρόδου, χωρίς ηλεκτροστατική βαφή, χωρίς την ειδική αισθητική κατασκευή τύπου τσιμεντοϊστού . και χωρίς ειδική χυτοσιδηρή διακοσμητική βάση

Πίνακας πηγών συγκριτικών στοιχείων

A/A	Πηγή	Στοιχείο
1	Δήμος Βόλου, σύμβαση «Προμήθεια ιστών φωτισμού» έτους 2025, αρ. πρωτ. 122116/31-10-2025.	Τιμές 271,45 € για μεταλλική κολώνα 4 m και 619,00 € για μεταλλική κολώνα 9 m.
2	Δημοτικό Λιμενικό Ταμείο Λευκάδος, σύμβαση απευθείας ανάθεσης προμήθειας ιστών φωτισμού για τη ζώνη λιμένα Βασιλικής, αρ. πρωτ. 1414/30-7-2025.	Τιμή 322,23€ για κολώνα φωτισμού κλασικού τύπου 3,5 m με θυρίδα και ακροκιβώτιο.
3	Δήμος Καρπενησίου, σύμβαση ανάθεσης «Προμήθεια χαλύβδινων ιστών φωτισμού και φωτιστικών σωμάτων», αρ. πρωτ. 12208/11-8-2023.	Τιμές 390,00 € για ιστό 4 m, 440,00 € για ιστό 5 m και 505,00 € για ιστό 6 m.

Σημείωση: Τα συγκριτικά στοιχεία αξιοποιούνται για τεκμηρίωση εύλογης τιμής και όχι ως απολύτως όμοια προϊόντα, καθώς ο ζητούμενος ιστός αποτελεί ειδική κατασκευή τύπου τσιμεντοϊστού Δήμου Ρόδου.

5.3 Συμπέρασμα αιτιολόγησης τιμής

Από τον ανωτέρω συγκριτικό πίνακα προκύπτει ότι η τιμή των 283,00 € χωρίς Φ.Π.Α. ανά τεμάχιο για τον μεταλλικό ιστό τύπου τσιμεντοϊστού Δήμου Ρόδου βρίσκεται εντός των πραγματικών επιπέδων της αγοράς και των δημοσίων προμηθειών αντίστοιχων ειδών.

Ειδικότερα, η τιμή αυτή είναι σχεδόν αντίστοιχη με την τιμή των 271,45 € για γαλβανισμένη μεταλλική κολώνα 4 m και χαμηλότερη από τις τιμές 322,23 €, 390,00 €, που καταγράφονται σε άλλες προμήθειες ιστών συναφούς χρήσης. Το γεγονός αυτό είναι ιδιαίτερα σημαντικό, διότι ο υπό προμήθεια ιστός του Δήμου Ρόδου δεν είναι απλό τυποποιημένο προϊόν, αλλά ειδική μεταλλική κατασκευή, γαλβανισμένη και βαμμένη με λευκή ηλεκτροστατική βαφή, προσαρμοσμένη στις ανάγκες αντικατάστασης των υφιστάμενων τσιμεντοϊστών.

Επισημαίνεται ότι η τιμή της διακοσμητικής χυτοσιδηρής ποδιάς/βάσης, ποσού 96,00 € χωρίς Φ.Π.Α. ανά τεμάχιο, αφορά ιδιαίτερο ειδικό τεμάχιο τύπου Ρόδου και προϋπολογίζεται χωριστά. Αντίστοιχα, η δαπάνη μεταφοράς ποσού 1.800,00 € χωρίς Φ.Π.Α. αφορά την παράδοση στις αποθήκες του Δήμου και αποτελεί δαπάνη η οποία δεν επηρεάζει τη συγκριτική αξιολόγηση της τιμής του ιστού.

Με βάση τα παραπάνω, η προϋπολογισθείσα τιμή του ιστού κρίνεται εύλογη, τεχνικά δικαιολογημένη και οικονομικά συμβατή με τα δεδομένα της αγοράς. Η τιμή δεν εμφανίζει υπέρβαση

σε σχέση με συγκρίσιμες προμήθειες ιστών, παρά το γεγονός ότι αφορά ειδική κατασκευή, περιορισμένης παραγωγής, με γαλβάνισμα και λευκή ηλεκτροστατική βαφή, προορισμένη ειδικά για την αντικατάσταση των κλασικών τσιμεντοϊστών του Δήμου Ρόδου.

ΠΑΡΑΡΤΗΜΑ Β

ΕΝΔΕΙΚΤΙΚΟΣ ΠΡΟΥΠΟΛΟΓΙΣΜΟΣ

Ο προϋπολογισμός της προμήθειας συντάσσεται με βάση την τιμή του μεταλλικού ιστού, την ξεχωριστή τιμή της χυτοσιδηρής διακοσμητικής ποδιάς/βάσης, την ηλεκτροστατική βαφή και τη δαπάνη μεταφοράς προς τις αποθήκες του Δήμου.

A/A	Περιγραφή	Μον.	Ποσ.	Τιμή Μονάδας	Δαπάνη
1	Μεταλλικός ιστός φωτισμού τύπου τσιμεντοϊστού Δήμου Ρόδου, συνολικού ύψους 3,65 m περίπου, γαλβανισμένος εν θερμώ και λευκά ηλεκτροστατικά βαμμένος, χωρίς ακροκιβώτιο και χωρίς ηλεκτρολογικά παρελκόμενα με Χυτοσιδηρή διακοσμητική ποδιά/βάση τύπου Ρόδου, ειδικής κατασκευής, βαμμένη σε λευκή απόχρωση	τεμ.	67	405,00 €	27.135,00€
Σύνολο χωρίς Φ.Π.Α.					27.135,00 €
Φ.Π.Α. 24%					6.512,40 €
Σύνολο με Φ.Π.Α.					33.647,40 €

Στην τιμή συμπεριλαμβάνονται και τα έξοδα μεταφοράς των υλικών στην αποθήκη του ΔΗΜΟΥ από τον προμηθευτή.

ΟΡΟΙ ΚΑΙ ΥΠΟΧΡΕΩΣΕΙΣ ΠΡΟΜΗΘΕΥΤΗ

Ο προμηθευτής οφείλει να προσφέρει ιστούς απολύτως συμβατούς με τις τεχνικές προδιαγραφές της παρούσας μελέτης.

Ο προμηθευτής οφείλει να δηλώσει ρητά ότι ο προσφερόμενος ιστός αποτελεί ειδική μεταλλική κατασκευή τύπου τσιμεντοϊστού Δήμου Ρόδου και ότι είναι κατάλληλος για την προβλεπόμενη χρήση στον δημοτικό οδοφωτισμό.

Τα είδη θα παραδοθούν σε άριστη κατάσταση, χωρίς στρεβλώσεις, φθορές, αποκολλήσεις βαφής ή ελαττώματα γαλβανίσματος.

Ο προμηθευτής θα μεριμνήσει για ασφαλή συσκευασία και μεταφορά, ώστε να αποφεύγονται φθορές κατά τη διακίνηση.

Η Υπηρεσία δύναται να απορρίψει είδη που δεν ανταποκρίνονται στις προδιαγραφές, εμφανίζοντας κατασκευαστικά ελαττώματα ή αποκλίνουν ουσιαστικά από τον ζητούμενο τύπο.

ΠΑΡΑΛΑΒΗ - ΔΙΚΑΙΟΛΟΓΗΤΙΚΑ

Η παραλαβή των ειδών θα γίνει από την αρμόδια Επιτροπή Παραλαβής του Δήμου Ρόδου, η οποία θα ελέγξει μακροσκοπικά και τεχνικά τα παραδοθέντα είδη ως προς την ποσότητα, την κατάσταση, τη μορφή, τη βαφή, το γαλβάνισμα και τη συμμόρφωση προς τις προδιαγραφές της παρούσας μελέτης.

Κατά την παράδοση θα υποβληθούν κυρίως τα ακόλουθα:

Τεχνική περιγραφή ή τεχνικό φυλλάδιο του προσφερόμενου ιστού.

Υπεύθυνη δήλωση συμμόρφωσης προς τις τεχνικές προδιαγραφές.

Δήλωση ή πιστοποιητικό συμμόρφωσης CE/EN 40 ή άλλο ισοδύναμο έγγραφο, όπου απαιτείται.

Στοιχεία για το θερμό γαλβάνισμα και την ηλεκτροστατική βαφή.

Ο προσφέρων οικονομικός φορέας, μαζί με την οικονομική του προσφορά, θα πρέπει να υποβάλει τεχνική περιγραφή του προσφερόμενου είδους, από την οποία να προκύπτει ότι ο προσφερόμενος

μεταλλικός ιστός φωτισμού τύπου τσιμεντοϊστού Δήμου Ρόδου συμμορφώνεται με τις τεχνικές προδιαγραφές της παρούσας μελέτης.

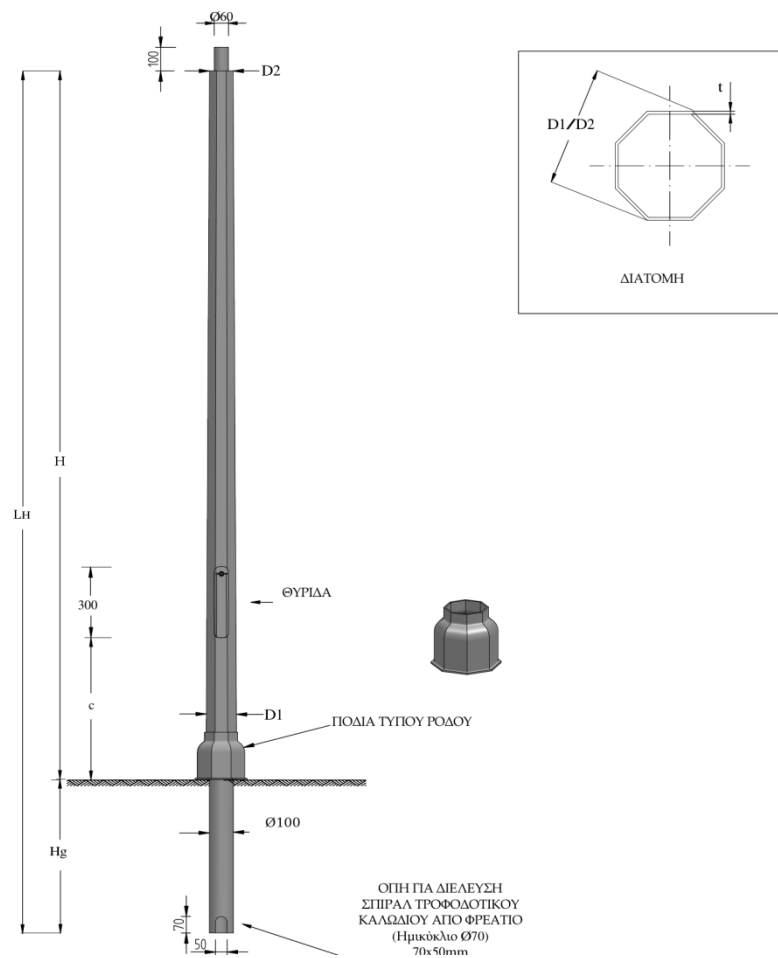
Η προσφορά θα αφορά αποκλειστικά τον ιστό και τη διακοσμητική βάση/ποδιά, χωρίς φωτιστικό σώμα, χωρίς ακροκιβώτιο, χωρίς ηλεκτρολογικά παρελκόμενα και χωρίς εργασίες εγκατάστασης.

Ο προσφέρων θα δηλώσει ότι ο ιστός αποτελεί ειδική μεταλλική κατασκευή για αντικατάσταση των κλασικών τσιμεντοϊστών του Δήμου Ρόδου και ότι η προσφερόμενη διακοσμητική βάση/ποδιά είναι αντίστοιχη με τον ζητούμενο τύπο Ρόδου.

ΠΑΡΑΡΤΗΜΑ Α

ΔΙΑΣΤΑΣΕΙΣ ΚΑΙ ΤΕΧΝΙΚΟ ΣΧΕΔΙΟ ΙΣΤΟΥ

Οκταγωνικός μεταλλικός ιστός φωτισμού τύπου τσιμεντοϊστού Δήμου Ρόδου



Σχήμα Α.1 - Τεχνικό σχέδιο και βασικές διαστάσεις ιστού. Όλες οι διαστάσεις δίνονται σε χιλιοστά, εκτός εάν αναφέρεται διαφορετικά.

ΠΑΡΑΡΤΗΜΑ Γ**ΣΥΓΓΡΑΦΗ ΤΩΝ ΥΠΟΧΡΕΩΣΕΩΝ****ΑΡΘΡΟ 1^ο - ΑΝΤΙΚΕΙΜΕΝΟ ΤΗΣ ΠΡΟΜΗΘΕΙΑΣ**

Η παρούσα πρόσκληση αφορά την προμήθεια μεταλλικών ιστών φωτισμού τύπου τσιμεντοϊστού Δήμου Ρόδου, οι οποίοι προορίζονται για αντικατάσταση υφιστάμενων παλαιών τσιμεντοϊστών του δημοτικού οδοφωτισμού, σε σημεία όπου απαιτείται σταδιακή αποκατάσταση, αντικατάσταση ή συμπλήρωση του υφιστάμενου δικτύου.

Η προμήθεια αφορά αποκλειστικά τον μεταλλικό ιστό, τη διακοσμητική χυτοσιδηρή βάση/ποδιά τύπου Ρόδου, την αντιδιαβρωτική προστασία και τη λευκή ηλεκτροστατική βαφή του. Δεν περιλαμβάνονται φωτιστικά σώματα, λαμπτήρες, καλώδια, ακροκιβώτια, ασφάλειες, ηλεκτρολογικά παρελκόμενα σύνδεσης ή εργασίες εγκατάστασης. Ο ζητούμενος ιστός Αναφέρεται ως «μεταλλικός ιστός φωτισμού τύπου τσιμεντοϊστού Δήμου Ρόδου», διότι το ζητούμενο είναι η πιστή τεχνική και αισθητική προσαρμογή στον κλασικό τσιμεντοϊστό του Δήμου Ρόδου.

ΑΡΘΡΟ 2^ο –ΣΥΜΒΑΤΙΚΑ ΣΤΟΙΧΕΙΑ

Τα συμβατικά στοιχεία κατά σειρά ισχύος είναι:

- i) Η Σύμβαση
- ii) Η Οικονομική Προσφορά του οικονομικού φορέα
- iii) Ο ενδεικτικός προϋπολογισμός
- iii) Η Συγγραφή των Υποχρεώσεων
- iv) Οι Τεχνικές Προδιαγραφές

ΑΡΘΡΟ 3^ο: ΟΙΚΟΝΟΜΙΚΗ ΠΡΟΣΦΟΡΑ

Η οικονομική προσφορά του υποψήφιου προμηθευτή, ο οποίος θα αναλάβει την παρούσα προμήθεια, θα αποτελεί αναπόσπαστο μέρος της σχετικής σύμβασης. Συνεπώς σε αυτή την περίπτωση η τιμή μονάδας της προσφοράς του προμηθευτή για τα προς προμήθεια είδη θα παραμένει σταθερή για όσο θα είναι σε ισχύ η σύμβαση για την παρούσα προμήθεια, δηλαδή μέχρι την πραγματοποίηση και της τελευταίας παράδοσης των προς προμήθεια ειδών σύμφωνα με ότι προβλέπεται στην παρούσα μελέτη.

Οποιαδήποτε αλλαγή τους από την πλευρά του προμηθευτή θα απορρίπτεται ως απαράδεκτη και αντίθετη στους όρους της σύμβασης. Ο υποψήφιος προμηθευτής μπορεί για την κατάθεση της οικονομικής του προσφοράς, να χρησιμοποιήσει το έντυπο της προϋπολογισμού προσφοράς της παρούσας μελέτης.

Η Οικονομική προσφορά του οικονομικού φορέα εκτός των δικαιολογητικών του άρθρου 4, πρέπει επί ποινή αποκλεισμού να συνοδεύεται και από Υπεύθυνη Δήλωση του Αναδόχου ότι έλαβε γνώση των όρων της Τεχνικής Έκθεσης και συμφωνεί με αυτούς.

ΑΡΘΡΟ 4^ο Η ΔΙΑΡΚΕΙΑ ΤΗΣ ΣΥΜΒΑΣΗΣ

Η διάρκεια της σύμβασης θα είναι έως 31/12/2026 με δυνατότητα παράτασης .

Ο Ανάδοχος υπόκειται σε όλους ανεξαιρέτως τους βάσει των ισχυόντων νόμων φόρους, τέλη, κρατήσεις που ισχύουν κατά την ημέρα της ανάθεσης πλην του Φ.Π.Α. που βαρύνει το Δήμο

ΑΡΘΡΟ 5^ο : ΣΥΜΒΑΣΗ

Πριν την υπογραφή της σύμβασης θα ελέγχονται τα προσκομισθέντα δικαιολογητικά που έχουν κατατεθεί με την προσφορά και τα οποία πρέπει να είναι σε ισχύ. Σε άλλη περίπτωση θα πρέπει να προσκομιστούν εκ νέου.»

Η σύμβαση δεν μπορεί να περιέχει όρους αντίθετους με τα παραπάνω στοιχεία και περιλαμβάνει τουλάχιστον τα εξής:

- Τις διατάξεις εκτέλεσης της διαδικασίας σύναψης της δημόσιας σύμβασης.
- Τις αποφάσεις των αρμόδιων οργάνων που διενέργησαν τις διαδικασίες
- Το CPV της προμήθειας και τον Κωδικό NUTSIII
- Τον τόπο και τον χρόνο της υπογραφής της σύμβασης.
- Τα συμβαλλόμενα μέρη, καθώς και τα πρόσωπα που δεσμεύουν τους συμβαλλόμενους.
- Τις προβλεπόμενες από την νομοθεσία τυπικές διαδικασίες και διατυπώσεις.
- Τα προβλεπόμενα της παρ. 1. Του άρθρου 130 του Ν. 4412/2016
- Τα προς προμήθεια υλικά και την ποσότητα.
- Την συμφωνηθείσα τιμή.
- Τον τόπο, τον τρόπο και τον χρόνο παράδοσης των προς προμήθεια ειδών.
 - Τις τεχνικές προδιαγραφές σύμφωνα των ειδών για τις οποίες ο μειοδότης κρίθηκε ότι πληροί τις προϋποθέσεις
- Τον τρόπο παραλαβής.
- Τον τρόπο πληρωμής.
- Τις προβλεπόμενες ρήτρες και κυρώσεις.

ΑΡΘΡΟ 6^ο -ΕΚΤΕΛΕΣΗ ΤΗΣ ΣΥΜΒΑΣΗΣ, ΜΟΝΟΜΕΡΗΣ ΛΥΣΗ, ΑΠΟΚΛΕΙΣΜΟΙ

1. Κατά την εκτέλεση δημοσίων συμβάσεων εφαρμόζονται:

- α) οι διατάξεις του Ν. 4412/2016 ,
- β) οι όροι της σύμβασης και
- γ) συμπληρωματικά ο Αστικός Κώδικας.

2. Σύμφωνα με το άρθρο 130 του Ν. 4412/2016 αλλά και το άρθρο 18 κατά την εκτέλεση της σύμβασης ο ανάδοχος επιβάλλεται δεσμευτικά να τηρεί τις υποχρεώσεις στους τομείς του περιβαλλοντικού, κοινωνικοασφαλιστικού και εργατικού δικαίου, που έχουν θεσπισθεί με το δίκαιο της Ένωσης, το εθνικό δίκαιο, συλλογικές συμβάσεις ή διεθνείς διατάξεις περιβαλλοντικού, κοινωνικοασφαλιστικού και εργατικού δικαίου, οι οποίες απαριθμούνται στο Παράρτημα Χ του Προσαρτήματος Α' του Ν. 4412/2016. Η υποχρέωση αυτή ρητώς επισημαίνεται τόσο στην παρούσα Τεχνική Έκθεση καθώς και ως όρος της σύμβασης σύμφωνα με τα άρθρα 53 και 130 του ίδιου Νόμου.

3. Πέραν των ανωτέρω δεν προβλέπονται στην παρούσα Τεχνική Έκθεση πρόσθετοι όροι εκτέλεσης της σύμβασης υπό την έννοια του άρθρου 130.

4. Λόγοι αποκλεισμού από τη συμμετοχή στη διαδικασία σύναψης της σύμβασης αποτελούν όλες οι προβλέψεις του άρθρου 73 του Ν. 4412/2016 με τις εκάστοτε οριζόμενες επιφυλάξεις και επανορθώσεις.

ΑΡΘΡΟ 7^ο : ΑΝΕΠΑΡΚΗΣ ΠΟΙΟΤΗΤΑ

Εάν τα είδη δεν είναι σύμφωνα με τις προδιαγραφές, ποιοτικά και ποσοτικά, ο ανάδοχος υποχρεούται να συμμορφωθεί σύμφωνα με τις ισχύουσες διατάξεις, διαφορετικά κηρύσσεται έκπτωτος σύμφωνα με τις διατάξεις του Ν. 4412/2016.

Κάθε άλλη διατύπωση που αποτελεί όρο εκτέλεσης της σύμβασης και εμπεριέχεται στην παρούσα Συγγραφή Υποχρεώσεων.

Η σύμβαση μπορεί να τροποποιηθεί μόνον εφόσον συντρέχουν οι προϋποθέσεις του άρθρου 132 του Ν. 4412/2016 και έπειτα από γνωμοδότηση του αρμόδιου οργάνου (άρθρο 201). Σε κάθε περίπτωση, λόγοι ανωτέρας βίας που ανάγονται σε έκτακτα φαινόμενα που δεν μπορούν να προβλεφθούν από την αναθέτουσα αρχή ή/και τον ανάδοχο (όπως π.χ. έντονα καιρικά φαινόμενα, φυσικές καταστροφές, κλπ) μπορούν να αποτελέσουν αιτία τροποποίησης της σύμβασης ως προς το χρόνο εκτέλεσής της και εφόσον τα έκτακτα αυτά φαινόμενα στερούν από τον ανάδοχο την ικανότητα εκτέλεσης της σύμβασης. Οι προθεσμίες που συντρέχουν στις περιπτώσεις ανωτέρας βίας ορίζονται στο άρθρο 204.

ΑΡΘΡΟ 8^ο : ΠΑΡΑΛΑΒΗ ΤΗΣ ΠΡΟΜΗΘΕΙΑΣ

Η σύμβαση θεωρείται ότι εκτελέσθηκε όταν :

α) Έχει παραδοθεί ολόκληρη η ποσότητα.

β) Έχει παραληφθεί οριστικά (ποσοτικά και ποιοτικά) η ποσότητα που παραδόθηκε.

γ) Έχει γίνει η αποπληρωμή του συμβατικού τιμήματος, αφού προηγουμένως έχουν επιβληθεί τυχόν κυρώσεις ή εκπτώσεις.

Ο ανάδοχος υποχρεούται να αντικαταστήσει όσα είδη βρεθούν ελαττωματικά κατά το στάδιο παραλαβής ή χρησιμοποίησής τους.

Η παρακολούθηση της ορθής εκτέλεσης της σύμβασης καθώς και η παραλαβή των υπό προμήθεια ειδών θα πραγματοποιηθεί από την αρμόδια Επιτροπή της Τεχνικών έργων και υποδομών

Θα πρέπει όλα τα παραδιδόμενα είδη να είναι σύμφωνες με τις τεχνικές προδιαγραφές της μελέτης, Προϊόντα με αποκλίσεις ή διαφορετικές προδιαγραφές δεν γίνονται δεκτά ή επιστρέφονται με την ευθύνη και τα έξοδα επιστροφής να επιβαρύνει τον προμηθευτή

ΑΡΘΡΟ 9^ο ΤΡΟΠΟΣ ΠΛΗΡΩΜΗΣ

Οι πληρωμές της προμήθειας που εκτελεί ο πάροχος θα γίνονται σύμφωνα με τον Ν. 4412/2016.

Σύμφωνα με την **παρ.2γ' της Αριθμ.ΚΥΑ 52445 ΕΞ 2023/23 (ΦΕΚ 2385 Β/12-4-2023-Διορθ.σφαλμ. Στο ΦΕΚ 3061 Β/9-5-23) με θέμα : Υποχρέωση υποβολής ηλεκτρονικών τιμολογίων από τους οικονομικούς φορείς**, οι οικονομικοί φορείς **υποχρεούνται** να υποβάλλουν ηλεκτρονικά τιμολόγια που είναι σύμφωνα με το ευρωπαϊκό πρότυπο έκδοσης ηλεκτρονικών τιμολογίων (PEPPOL) και τον εθνικό μορφότυπο κατά τα οριζόμενα στον ν.4601/2019 και στην ΚΥΑ 63446/2021 ως ισχύουν. Το Τιμολόγιο θα πρέπει να δρομολογηθεί στον Δήμο Ρόδου με κωδικό ηλεκτρονικής τιμολόγησης 1007.E86901.0001 (μέσω του Κέντρου Διαλειτουργικότητας (ΚΕΔ))

ΑΡΘΡΟ 10^ο : ΠΟΙΝΙΚΕΣ ΡΗΤΡΕΣ – ΕΚΠΤΩΣΗ ΑΝΑΔΟΧΟΥ

Ο Ανάδοχος κηρύσσεται υποχρεωτικά έκπτωτος από τη σύμβαση και από κάθε δικαίωμα που απορρέει από αυτήν, με απόφαση της Αναθέτουσας Αρχής για τους λόγους που αναφέρονται και σύμφωνα με τα οριζόμενα στο άρθρο 203 του Ν.4412/2016. Στον Ανάδοχο που κηρύσσεται έκπτωτος από την παρούσα σύμβαση, επιβάλλονται, με απόφαση της Αναθέτουσας Αρχής και κατόπιν τήρησης της σχετικής διαδικασίας και οι κυρώσεις/αποκλεισμός που προβλέπονται στο ως άνω άρθρο 203 του Ν.4412/2016.

ΑΡΘΡΟ 11^ο: ΕΚΧΩΡΗΣΗ

Ο προμηθευτής δεν δικαιούται να μεταβιβάσει ή εκχωρήσει τη σύμβαση ή μέρος αυτής χωρίς την έγγραφη συναίνεση της αναθέτουσας αρχής.

ΆΡΘΡΟ 12^ο: ΕΠΙΛΥΣΗ ΔΙΑΦΟΡΩΝ

Σύμφωνα με το Άρθρο 205 του Ν. 4412/2016, κάθε διαφορά μεταξύ των συμβαλλόμενων μερών που προκύπτει από τη σύμβαση προμήθειας ή παροχής υπηρεσιών, ανεξάρτητα από τον χαρακτήρα της σύμβασης ως διοικητικής ή ως ιδιωτικού δικαίου, επιλύεται με την άσκηση προσφυγής ή αγωγής στο Διοικητικό Εφετείο της Περιφέρειας, στην οποία εκτελείται η σύμβαση. Παρέκταση αρμοδιότητας δεν επιτρέπεται. Αν η σύμβαση εκτελείται στην Περιφέρεια δύο ή περισσότερων Διοικητικών Εφετείων, αρμόδιο καθίσταται αυτό που θα επιλέξει ο προσφεύγων ή ο ενάγων. Πριν από την άσκηση της προσφυγής στο Διοικητικό Εφετείο προηγείται υποχρεωτικά η τήρηση της προβλεπόμενης στο άρθρο 205 ενδικοφανούς διαδικασίας, διαφορετικά η προσφυγή απορρίπτεται ως απαράδεκτη. Δεν απαιτείται η τήρηση ενδικοφανούς διαδικασίας αν ασκείται από τον ενδιαφερόμενο αγωγή, στο δικόγραφο της οποίας δεν σωρεύεται αίτημα ακύρωσης ή τροποποίησης διοικητικής πράξης ή παράλειψης.

ΠΙΝΑΚΑΣ ΑΠΟΔΕΚΤΩΝ

1. Αντιδήμαρχο Οικονομικών Υπηρεσιών
2. Δ/νση Οικονομικών
3. Διεύθυνση: Τεχνικών έργων και υποδομών
1. Δ/νση Διοικητικών Υπηρεσιών για άμεση ανάρτηση στον πίνακα ανακοινώσεων από τη λήψη του παρόντος με απόδειξη.