



ΕΛΛΗΝΙΚΗ ΔΗΜΟΚΡΑΤΙΑ  
 3<sup>η</sup> ΥΓΕΙΟΝΟΜΙΚΗ ΠΕΡΙΦΕΡΕΙΑ ΜΑΚΕΔΟΝΙΑΣ  
 ΓΕΝΙΚΟ ΝΟΣΟΚΟΜΕΙΟ ΘΕΣΣΑΛΟΝΙΚΗΣ  
 «Γ. ΓΕΝΝΗΜΑΤΑΣ-Ο ΑΓΙΟΣ ΔΗΜΗΤΡΙΟΣ»  
 ΟΡΓΑΝΙΚΗ ΜΟΝΑΔΑ «Ο ΑΓΙΟΣ ΔΗΜΗΤΡΙΟΣ»



Γ.Ν.Θ. "Γ. ΓΕΝΝΗΜΑΤΑΣ- Ο ΑΓΙΟΣ ΔΗΜΗΤΡΙΟΣ"

Ο Άγιος Δημήτριος

19/2026

ΑΝΟΙΚΤΟΣ ΔΗΜΟΣΙΟΣ ΗΛΕΚΤΡΟΝΙΚΟΣ ΔΙΑΓΩΝΙΣΜΟΣ ΚΑΤΩ ΤΩΝ ΟΡΙΩΝ, ΣΥΜΦΩΝΑ ΜΕ ΤΙΣ ΔΙΑΤΑΞΕΙΣ ΤΟΥ ΑΡΘΡΟΥ 27 ΤΟΥ Ν.4412/2016, ΓΙΑ ΤΗΝ ΠΡΟΜΗΘΕΙΑ ΤΟΥ ΨΥΚΤΙΚΟΥ ΣΥΓΚΡΟΤΗΜΑΤΟΣ (CPV: 42500000-1), ΠΡΟΫΠΟΛΟΓΙΖΟΜΕΝΗΣ ΔΑΠΑΝΗΣ 65.0000,00€ ΣΥΜΠΕΡΙΛΑΜΒΑΝΟΜΕΝΟΥ ΤΟΥ Φ.Π.Α. (52.419,35€ ΧΩΡΙΣ Φ.Π.Α.), ΚΑΙ ΤΙΣ ΕΡΓΑΣΙΕΣ ΠΟΥ ΑΠΑΙΤΟΥΝΤΑΙ ΓΙΑ ΤΗΝ ΕΓΚΑΤΑΣΤΑΣΗ ΤΟΥ ΠΑΡΑΠΑΝΩ ΨΥΚΤΙΚΟΥ ΣΥΓΚΡΟΤΗΜΑΤΟΣ (ΗΛΕΚΤΡΟΛΟΓΙΚΗ ΕΓΚΑΤΑΣΤΑΣΗ, ΥΔΡΑΥΛΙΚΗ ΕΓΚΑΤΑΣΤΑΣΗ, ΝΕΑ ΔΙΚΤΥΑ, ΣΥΝΔΕΣΗ ΣΤΑ ΥΦΙΣΤΑΜΕΝΑ ΔΙΚΤΥΑ, ΔΙΑΜΟΡΦΩΣΗ ΧΩΡΩΝ, ΕΡΓΑΣΙΕΣ ΑΝΥΨΩΤΙΚΩΝ ΜΗΧΑΝΗΜΑΤΩΝ, ΚΑΤΑΣΚΕΥΗ ΕΙΔΙΚΗΣ ΒΑΣΗΣ ΤΟΠΟΘΕΤΗΣΗΣ, ΚΛΠ.) (CPV: 45331231-4), ΩΣΤΕ ΝΑ ΚΑΤΑΣΤΕΙ ΠΛΗΡΩΣ ΛΕΙΤΟΥΡΓΙΚΟΣ, ΑΝΕΡΧΟΝΤΑΙ ΣΕ 15.000,00€ ΣΥΜΠΕΡΙΛΑΜΒΑΝΟΜΕΝΟΥ ΤΟΥ Φ.Π.Α. (12.096,77€ ΧΩΡΙΣ Φ.Π.Α.), ΜΕ ΚΡΙΤΗΡΙΟ ΚΑΤΑΚΥΡΩΣΗΣ ΤΗΝ ΠΛΕΟΝ ΣΥΜΦΕΡΟΥΣΑ ΑΠΟ ΟΙΚΟΝΟΜΙΚΗ ΑΠΟΨΗ ΠΡΟΣΦΟΡΑ ΑΠΟΚΛΕΙΣΤΙΚΑ ΒΑΣΕΙ ΤΗΣ ΤΙΜΗΣ (ΧΑΜΗΛΟΤΕΡΗ ΤΙΜΗ). Η ΣΥΝΟΛΙΚΗ ΔΑΠΑΝΗ ΤΟΥ ΔΙΑΓΩΝΙΣΜΟΥ ΑΝΕΡΧΕΤΑΙ ΣΕ 80.000,00€ ΣΥΜΠΕΡΙΛΑΜΒΑΝΟΜΕΝΟΥ ΤΟΥ Φ.Π.Α. (64.516,13€ ΧΩΡΙΣ Φ.Π.Α.)

ΣΥΣΤΗΜΙΚΟΣ ΑΡΙΘΜΟΣ - ΚΩΔΙΚΟΣ ΕΣΗΔΗΣ: 491016

Ημερομηνία δημοσίευσης στο ΕΣΗΔΗΣ	Καταληκτική ημερομηνία προσφορών	Ημερομηνία διενέργειας διαγωνισμού
30-06-2026	15-07-2026 ώρα 14:30	17-07-2026 ώρα 12:30 μ.μ.

## Περιεχόμενα

<b>ΠΕΡΙΕΧΟΜΕΝΑ</b> .....	<b>2</b>
<b>1 ΑΝΑΘΕΤΟΥΣΑ ΑΡΧΗ ΚΑΙ ΑΝΤΙΚΕΙΜΕΝΟ ΣΥΜΒΑΣΗΣ</b> .....	<b>4</b>
1.1 ΣΤΟΙΧΕΙΑ ΑΝΑΘΕΤΟΥΣΑΣ ΑΡΧΗΣ .....	4
1.2 ΣΤΟΙΧΕΙΑ ΔΙΑΔΙΚΑΣΙΑΣ-ΧΡΗΜΑΤΟΔΟΤΗΣΗ .....	4
1.3 ΣΥΝΟΠΤΙΚΗ ΠΕΡΙΓΡΑΦΗ ΦΥΣΙΚΟΥ ΚΑΙ ΟΙΚΟΝΟΜΙΚΟΥ ΑΝΤΙΚΕΙΜΕΝΟΥ ΤΗΣ ΣΥΜΒΑΣΗΣ.....	5
1.4 ΘΕΣΜΙΚΟ ΠΛΑΙΣΙΟ .....	5
1.5 ΠΡΟΘΕΣΜΙΑ ΠΑΡΑΛΑΒΗΣ ΠΡΟΣΦΟΡΩΝ ΚΑΙ ΔΙΕΝΕΡΓΕΙΑ ΔΙΑΓΩΝΙΣΜΟΥ .....	10
1.6 ΔΗΜΟΣΙΟΤΗΤΑ .....	11
1.7 ΑΡΧΕΣ ΕΦΑΡΜΟΖΟΜΕΝΕΣ ΣΤΗ ΔΙΑΔΙΚΑΣΙΑ ΣΥΝΑΨΗΣ.....	11
<b>2 ΓΕΝΙΚΟΙ ΚΑΙ ΕΙΔΙΚΟΙ ΟΡΟΙ ΣΥΜΜΕΤΟΧΗΣ</b> .....	<b>13</b>
2.1 ΓΕΝΙΚΕΣ ΠΛΗΡΟΦΟΡΙΕΣ .....	13
2.1.1 Έγγραφα της σύμβασης.....	13
2.1.2 Επικοινωνία - Πρόσβαση στα έγγραφα της Σύμβασης.....	13
2.1.3 Παροχή Διευκρινίσεων .....	13
2.1.4 Γλώσσα.....	14
2.1.5 Εγγυήσεις.....	14
2.1.6 Προστασία Προσωπικών Δεδομένων .....	15
2.2 ΔΙΚΑΙΩΜΑ ΣΥΜΜΕΤΟΧΗΣ - ΚΡΙΤΗΡΙΑ ΠΟΙΟΤΙΚΗΣ ΕΠΙΛΟΓΗΣ .....	15
2.2.1 Δικαίωμα συμμετοχής .....	15
2.2.2 Εγγύηση συμμετοχής .....	16
2.2.3 Λόγοι αποκλεισμού.....	17
2.2.4 Καταλληλότητα άσκησης επαγγελματικής δραστηριότητας .....	22
2.2.5 Οικονομική και χρηματοοικονομική επάρκεια .....	22
2.2.6 Τεχνική και επαγγελματική ικανότητα.....	22
2.2.7 Πρότυπα διασφάλισης ποιότητας και πρότυπα περιβαλλοντικής διαχείρισης .....	24
2.2.8 Στήριξη στην ικανότητα τρίτων – Υπεργολαβία .....	24
2.2.8.1 Στήριξη στην ικανότητα τρίτων .....	24
2.2.8.2 Υπεργολαβία.....	25
2.2.9 Κανόνες απόδειξης ποιοτικής επιλογής.....	25
2.2.9.1 Προκαταρκτική απόδειξη κατά την υποβολή προσφορών .....	26
2.2.9.2 Αποδεικτικά μέσα.....	27
2.3 ΚΡΙΤΗΡΙΑ ΑΝΑΘΕΣΗΣ.....	33
2.3.1 Κριτήριο ανάθεσης .....	33
2.4 ΚΑΤΑΡΤΙΣΗ - ΠΕΡΙΕΧΟΜΕΝΟ ΠΡΟΣΦΟΡΩΝ .....	33
2.4.1 Γενικοί όροι υποβολής προσφορών .....	33
2.4.2 Χρόνος και Τρόπος υποβολής προσφορών .....	34
2.4.3 Περιεχόμενα Φακέλου «Δικαιολογητικά Συμμετοχής- Τεχνική Προσφορά» .....	37
2.4.3.1 Δικαιολογητικά Συμμετοχής.....	37
2.4.3.2 Τεχνική Προσφορά .....	38
2.4.4 Περιεχόμενα Φακέλου «Οικονομική Προσφορά» / Τρόπος σύνταξης και υποβολής οικονομικών προσφορών.....	39
2.4.5 Χρόνος ισχύος των προσφορών.....	40
2.4.6 Λόγοι απόρριψης προσφορών.....	40
<b>3 ΔΙΕΝΕΡΓΕΙΑ ΔΙΑΔΙΚΑΣΙΑΣ - ΑΞΙΟΛΟΓΗΣΗ ΠΡΟΣΦΟΡΩΝ</b> .....	<b>43</b>
3.1 ΑΠΟΣΦΡΑΓΙΣΗ ΚΑΙ ΑΞΙΟΛΟΓΗΣΗ ΠΡΟΣΦΟΡΩΝ .....	43
3.1.1 Ηλεκτρονική αποσφράγιση προσφορών .....	43
3.1.2 Αξιολόγηση προσφορών.....	43
3.2 ΠΡΟΣΚΛΗΣΗ ΥΠΟΒΟΛΗΣ ΔΙΚΑΙΟΛΟΓΗΤΙΚΩΝ ΠΡΟΣΩΡΙΝΟΥ ΑΝΑΔΟΧΟΥ - ΔΙΚΑΙΟΛΟΓΗΤΙΚΑ ΠΡΟΣΩΡΙΝΟΥ ΑΝΑΔΟΧΟΥ .....	45
3.3 ΚΑΤΑΚΥΡΩΣΗ - ΣΥΝΑΨΗ ΣΥΜΒΑΣΗΣ .....	45
3.4 ΠΡΟΔΙΚΑΣΤΙΚΕΣ ΠΡΟΣΦΥΓΕΣ - ΠΡΟΣΩΡΙΝΗ ΚΑΙ ΟΡΙΣΤΙΚΗ ΔΙΚΑΣΤΙΚΗ ΠΡΟΤΑΣΙΑ .....	48
3.5 ΜΑΤΑΙΩΣΗ ΔΙΑΔΙΚΑΣΙΑΣ .....	51
<b>4 ΟΡΟΙ ΕΚΤΕΛΕΣΗΣ ΤΗΣ ΣΥΜΒΑΣΗΣ</b> .....	<b>53</b>
4.1 ΕΓΓΥΗΣΕΙΣ (ΚΑΛΗΣ ΕΚΤΕΛΕΣΗΣ, ΠΡΟΚΑΤΑΒΟΛΗΣ, ΚΑΛΗΣ ΛΕΙΤΟΥΡΓΙΑΣ) .....	53
4.2 ΣΥΜΒΑΤΙΚΟ ΠΛΑΙΣΙΟ - ΕΦΑΡΜΟΣΤΕΑ ΝΟΜΟΘΕΣΙΑ .....	54
4.3 ΌΡΟΙ ΕΚΤΕΛΕΣΗΣ ΤΗΣ ΣΥΜΒΑΣΗΣ.....	54

4.4	ΥΠΕΡΓΟΛΑΒΙΑ .....	55
4.5	ΤΡΟΠΟΠΟΙΗΣΗ ΣΥΜΒΑΣΗΣ ΚΑΤΑ ΤΗ ΔΙΑΡΚΕΙΑ ΤΗΣ .....	55
4.6	ΔΙΚΑΙΩΜΑ ΜΟΝΟΜΕΡΟΥΣ ΛΥΣΗΣ ΤΗΣ ΣΥΜΒΑΣΗΣ .....	56
<b>5</b>	<b>ΕΙΔΙΚΟΙ ΟΡΟΙ ΕΚΤΕΛΕΣΗΣ ΤΗΣ ΣΥΜΒΑΣΗΣ .....</b>	<b>57</b>
5.1	ΤΡΟΠΟΣ ΠΛΗΡΩΜΗΣ .....	57
5.2	ΚΗΡΥΞΗ ΟΙΚΟΝΟΜΙΚΟΥ ΦΟΡΕΑ ΕΚΠΤΩΤΟΥ - ΚΥΡΩΣΕΙΣ .....	58
5.3	ΔΙΟΙΚΗΤΙΚΕΣ ΠΡΟΣΦΥΓΕΣ ΚΑΤΑ ΤΗ ΔΙΑΔΙΚΑΣΙΑ ΕΚΤΕΛΕΣΗΣ ΤΩΝ ΣΥΜΒΑΣΕΩΝ .....	60
5.4	ΔΙΚΑΣΤΙΚΗ ΕΠΙΛΥΣΗ ΔΙΑΦΟΡΩΝ .....	60
<b>6</b>	<b>ΧΡΟΝΟΣ ΚΑΙ ΤΡΟΠΟΣ ΕΚΤΕΛΕΣΗΣ .....</b>	<b>62</b>
6.1	ΧΡΟΝΟΣ ΠΑΡΑΔΟΣΗΣ ΑΓΑΘΩΝ .....	62
6.2	ΠΑΡΑΛΑΒΗ ΑΓΑΘΩΝ - ΧΡΟΝΟΣ ΚΑΙ ΤΡΟΠΟΣ ΠΑΡΑΛΑΒΗΣ ΑΓΑΘΩΝ .....	63
6.3	ΑΠΟΡΡΙΨΗ ΣΥΜΒΑΤΙΚΩΝ ΑΓΑΘΩΝ – ΑΝΤΙΚΑΤΑΣΤΑΣΗ .....	64
6.4	ΕΓΓΥΗΜΕΝΗ ΛΕΙΤΟΥΡΓΙΑ ΠΡΟΜΗΘΕΙΑΣ.....	64
6.5	ΚΑΤΑΓΓΕΛΙΑ ΤΗΣ ΣΥΜΒΑΣΗΣ- ΥΠΟΚΑΤΑΣΤΑΣΗ ΑΝΑΔΟΧΟΥ- .....	65
6.6	ΕΠΙΚΑΙΡΟΠΟΙΗΣΗ ΤΕΧΝΙΚΩΝ ΠΡΟΔΙΑΓΡΑΦΩΝ ΚΑΤΑ ΤΗΝ ΕΚΤΕΛΕΣΗ ΤΗΣ ΣΥΜΒΑΣΗΣ .....	65
	<b>ΠΑΡΑΡΤΗΜΑΤΑ .....</b>	<b>66</b>
	ΠΑΡΑΡΤΗΜΑ Ι – ΑΝΑΛΥΤΙΚΗ ΠΕΡΙΓΡΑΦΗ ΦΥΣΙΚΟΥ ΚΑΙ ΟΙΚΟΝΟΜΙΚΟΥ ΑΝΤΙΚΕΙΜΕΝΟΥ ΤΗΣ ΣΥΜΒΑΣΗΣ .....	66
	ΠΑΡΑΡΤΗΜΑ ΙΙ – ΦΥΛΛΟ ΣΥΜΜΟΡΦΩΣΗΣ .....	83
	ΠΑΡΑΡΤΗΜΑ ΙΙΙ – ΕΕΕΣ .....	106
	ΠΑΡΑΡΤΗΜΑ ΙV – ΥΠΟΔΕΙΓΜΑΤΑ ΟΙΚΟΝΟΜΙΚΗΣ ΠΡΟΣΦΟΡΑΣ .....	107
	ΠΑΡΑΡΤΗΜΑ V – ΥΠΟΔΕΙΓΜΑΤΑ ΕΓΓΥΗΤΙΚΩΝ ΕΠΙΣΤΟΛΩΝ .....	108
	ΠΑΡΑΡΤΗΜΑ VI – ΣΧΕΔΙΟ ΣΥΜΒΑΣΗΣ .....	111
	ΠΑΡΑΡΤΗΜΑ VII – ΕΝΗΜΕΡΩΣΗ ΓΙΑ ΤΗΝ ΕΠΕΞΕΡΓΑΣΙΑ ΠΡΟΣΩΠΙΚΩΝ ΔΕΔΟΜΕΝΩΝ .....	125

## 1 ΑΝΑΘΕΤΟΥΣΑ ΑΡΧΗ ΚΑΙ ΑΝΤΙΚΕΙΜΕΝΟ ΣΥΜΒΑΣΗΣ

### 1.1 Στοιχεία Αναθέτουσας Αρχής

Επωνυμία	Γ.Ν.Θ. Γ. ΓΕΝΝΗΜΑΤΑΣ - Ο ΑΓΙΟΣ ΔΗΜΗΤΡΙΟΣ
Αριθμός Φορολογικού Μητρώου (Α.Φ.Μ.)	999476217
Κωδικός Αναθέτουσας Αρχής για την ηλεκτρονική τιμολόγηση	1015.E00217.0001 «ΑΓΙΟΣ ΔΗΜΗΤΡΙΟΣ»
Ταχυδρομική διεύθυνση	ΕΛΕΝΗΣ ΖΩΓΡΑΦΟΥ 2
Πόλη	ΘΕΣΣΑΛΟΝΙΚΗ
Ταχυδρομικός Κωδικός	546 34
Χώρα	ΕΛΛΑΔΑ
Κωδικός NUTS	ELL 522
Τηλέφωνο	2313 322329
Ηλεκτρονικό Ταχυδρομείο (e-mail)	prom@oagiosdimitrios.gr
Αρμόδιος για πληροφορίες	Αννέτα Γκοντίνου
Γενική Διεύθυνση στο διαδίκτυο (URL)	<a href="http://www.oagiosdimitrios.gr">www.oagiosdimitrios.gr</a>

#### Είδος Αναθέτουσας Αρχής

Η Αναθέτουσα Αρχή είναι Νοσοκομείο και ανήκει στην Γενική Κυβέρνηση στον Υποτομέα Κεντρικής Κυβέρνησης (ΝΠΔΔ).

Κύρια δραστηριότητα Α.Α.

Η κύρια δραστηριότητα της Αναθέτουσας Αρχής είναι η παροχή Υπηρεσιών Υγείας.

#### Στοιχεία Επικοινωνίας

α) Τα έγγραφα της σύμβασης είναι διαθέσιμα για ελεύθερη, πλήρη, άμεση & δωρεάν ηλεκτρονική πρόσβαση μέσω της Διαδικτυακής Πύλης ([www.promitheus.gov.gr](http://www.promitheus.gov.gr)) του ΟΠΣ ΕΣΗΔΗΣ με συστημικό αριθμό - ΚΩΔΙΚΟΣ ΕΣΗΔΗΣ: **491016**.

β) Κάθε είδους επικοινωνία και ανταλλαγή πληροφοριών πραγματοποιείται μέσω του ΕΣΗΔΗΣ Προμήθειες και Υπηρεσίες (εφεξής ΕΣΗΔΗΣ), το οποίο είναι προσβάσιμο από τη Διαδικτυακή Πύλη ([www.promitheus.gov.gr](http://www.promitheus.gov.gr)) του ΟΠΣ ΕΣΗΔΗΣ.

γ) Περαιτέρω πληροφορίες είναι διαθέσιμες από την προαναφερθείσα Γενική Διεύθυνση στο διαδίκτυο (URL) [www.promitheus.gov.gr](http://www.promitheus.gov.gr) και [www.oagiosdimitrios.gr](http://www.oagiosdimitrios.gr) καθώς και από το Γραφείο Προμηθειών του Νοσοκομείου στο τηλέφωνο και στις διευθύνσεις που σημειώνονται παραπάνω.

### 1.2 Στοιχεία Διαδικασίας-Χρηματοδότηση

#### Είδος διαδικασίας

Ο διαγωνισμός θα διεξαχθεί με την Ανοικτή Διαδικασία του άρθρου 27 του ν. 4412/16.

#### Χρηματοδότηση της σύμβασης

Η παρούσα σύμβαση χρηματοδοτείται από τον Τακτικό Προϋπολογισμό του οικονομικού έτους 2026 του Γ.Ν.Θ. "Γ.ΓΕΝΝΗΜΑΤΑΣ - Ο ΑΓΙΟΣ ΔΗΜΗΤΡΙΟΣ" της οργανικής μονάδας "Ο ΑΓΙΟΣ ΔΗΜΗΤΡΙΟΣ» με το ποσό των 80.000,00€ συμπεριλαμβανομένου του ΦΠΑ.

Η δαπάνη για την εν λόγω σύμβαση βαρύνει την σχετική πίστωση του τακτικού προϋπολογισμού του οικονομικού έτους 2026 του Γ.Ν.Θ. "Ο ΑΓΙΟΣ ΔΗΜΗΤΡΙΟΣ", των ΑΛΕ 2410106000001 με ποσό 65.000,00€ και ΑΛΕ 24203010000001 με ποσό 15.000,00€.

Για την παρούσα διαδικασία έχουν εκδοθεί οι αποφάσεις με αρ. πρωτ. 3145/05-03-2026 [ΑΔΑ: 9Α6Η4690Β1-ΕΤΨ] και 3146/05-03-2026 [ΑΔΑ: Ψ6ΝΗ4690Β1-ΩΛΤ] για την ανάληψη υποχρέωσης/έγκριση δέσμευσης πίστωσης για το οικονομικό έτος 2026 και έλαβε αριθμό καταχώρησης α/α 280 και α/α 281, αντίστοιχα, στο μητρώο δεσμεύσεων/Βιβλίο εγκρίσεων & Εντολών Πληρωμής του φορέα Γ.Ν.Θ. "Γ.ΓΕΝΝΗΜΑΤΑΣ - Ο ΑΓΙΟΣ ΔΗΜΗΤΡΙΟΣ" της οργανικής μονάδας "Ο ΑΓΙΟΣ ΔΗΜΗΤΡΙΟΣ».

### **1.3 Συνοπτική Περιγραφή φυσικού και οικονομικού αντικειμένου της σύμβασης**

Αντικείμενο της σύμβασης αποτελεί η προμήθεια του ψυκτικού συγκροτήματος (CPV: 42500000-1), που πληροί τις ανωτέρω τεχνικές προδιαγραφές, προϋπολογιζόμενης δαπάνης 65.0000,00€ συμπεριλαμβανομένου του Φ.Π.Α. (52.419,35€ χωρίς Φ.Π.Α.), και οι εργασίες που απαιτούνται για την εγκατάσταση του παραπάνω ψυκτικού συγκροτήματος (ηλεκτρολογική εγκατάσταση, υδραυλική εγκατάσταση, νέα δίκτυα, σύνδεση στα υφιστάμενα δίκτυα, διαμόρφωση χώρων, εργασίες ανυψωτικών μηχανημάτων, κατασκευή ειδικής βάσης τοποθέτησης, κλπ.) (CPV: 45331231-4), ώστε να καταστεί πλήρως λειτουργικός, ανέρχονται σε 15.000,00€ συμπεριλαμβανομένου του Φ.Π.Α. (12.096,77€ χωρίς Φ.Π.Α.), για τις ανάγκες του Γ.Ν.Θ. "Γ.ΓΕΝΝΗΜΑΤΑΣ - Ο ΑΓΙΟΣ ΔΗΜΗΤΡΙΟΣ" οργανική μονάδα "Ο ΑΓΙΟΣ ΔΗΜΗΤΡΙΟΣ».

Τα προς προμήθεια είδη κατατάσσονται στους ακόλουθους κωδικούς του Κοινού Λεξιλογίου δημοσίων συμβάσεων (CPV): 42500000-1 - Εξοπλισμός ψύξης και αερισμού και

45331231-4 - Εργασίες εγκατάστασης εξοπλισμού ψύξης

Η σύμβαση θα ανατεθεί με το κριτήριο της πλέον συμφέρουσας από οικονομική άποψη προσφοράς, αποκλειστικά βάσει της τιμής (χαμηλότερη τιμή) ανά είδος. Ειδικότερα, για τα ως άνω είδη, η ανάθεση θα γίνει στον οικονομικό φορέα που θα προσφέρει τη χαμηλότερη τιμή στο σύνολο της ποσότητας ανά είδος, με την προϋπόθεση τα προσφερόμενα από αυτόν είδη να καλύπτουν τις τεχνικές προδιαγραφές - απαιτήσεις της προμήθειας.

Προσφορές υποβάλλονται για το σύνολο της προμήθειας και της παροχής υπηρεσιών.

Η σύμβαση θα ισχύει για τρεις (3) μήνες. Η σύμβαση δύναται να παραταθεί με απόφαση των αρμόδιων συλλογικών οργάνων.

Αναλυτική περιγραφή του φυσικού και οικονομικού αντικειμένου της σύμβασης δίδεται στο Παράρτημα Ι της παρούσας Διακήρυξης.

Καμία αναθεώρηση των τιμών δεν προβλέπεται κατά τη διάρκεια υλοποίησης της σύμβασης.

Εναλλακτικές προσφορές απορρίπτονται ως απαράδεκτες.

### **1.4 Θεσμικό πλαίσιο**

Η ανάθεση και εκτέλεση της σύμβασης διέπονται από την κείμενη νομοθεσία και τις κατ' εξουσιοδότηση αυτής εκδοθείσες κανονιστικές πράξεις, όπως ισχύουν και ιδίως:

- του ν. 4412/2016 (Α' 147) "Δημόσιες Συμβάσεις Έργων, Προμηθειών και Υπηρεσιών (προσαρμογή στις Οδηγίες 2014/24/ ΕΕ και 2014/25/ΕΕ)"
- του ν. 5218/2025 (Α' 125): "Αναμόρφωση του πλαισίου για την επαγγελματική κατάρτιση υπαλλήλων που χειρίζονται δημόσιες συμβάσεις, του πλαισίου για την προετοιμασία και την ανάθεση δημοσίων συμβάσεων και την έννομη προστασία στον τομέα των δημοσίων συμβάσεων, του πλαισίου εθνικών υποδομών ποιότητας και του πλαισίου ίδρυσης, επέκτασης και εκσυγχρονισμού των μεταποιητικών δραστηριοτήτων στην Περιφέρεια Αττικής και λοιπές διατάξεις"
- του ν. 4700/2020 (Α' 127) «Ενιαίο κείμενο Δικονομίας για το Ελεγκτικό Συνέδριο, ολοκληρωμένο νομοθετικό πλαίσιο για τον προσυμβατικό έλεγχο, τροποποιήσεις στον Κώδικα Νόμων για το Ελεγκτικό Συνέδριο, διατάξεις για την αποτελεσματική απονομή της δικαιοσύνης και άλλες διατάξεις» και ιδίως των άρθρων 324-337
- του ν. 4622/2019 (Α' 133) «Επιτελικό Κράτος: οργάνωση, λειτουργία & διαφάνεια της Κυβέρνησης, των κυβερνητικών οργάνων & της κεντρικής δημόσιας διοίκησης» και ιδίως του άρθρου 37,
- του ν. 4601/2019 (Α' 44) «Εταιρικοί μετασχηματισμοί και εναρμόνιση του νομοθετικού πλαισίου με τις διατάξεις της Οδηγίας 2014/55/ΕΕ του Ευρωπαϊκού Κοινοβουλίου και του Συμβουλίου της 16ης Απριλίου 2014 για την έκδοση ηλεκτρονικών τιμολογίων στο πλαίσιο δημοσίων συμβάσεων και λοιπές διατάξεις»
- του άρθρου 11 του ν. 4013/2011 (Α' 204) «Σύσταση ενιαίας Ανεξάρτητης Αρχής Δημοσίων Συμβάσεων και Κεντρικού Ηλεκτρονικού Μητρώου Δημοσίων Συμβάσεων...»,
- του ν. 3548/2007 (Α' 68) «Καταχώριση δημοσιεύσεων των φορέων του Δημοσίου στο νομαρχιακό και τοπικό Τύπο και άλλες διατάξεις»,
- του π.δ/τος 39/2017 (Α' 64) «Κανονισμός εξέτασης προδικαστικών προσφυγών ενώπιων της Α.Ε.Π.Π.»
- της υπ' αριθ. 52445 ΕΞ2023/4-4-2023 Κοινής Απόφασης των Υπουργών Οικονομικών, Ανάπτυξης και Επενδύσεων Υποδομών και Μεταφορών και Επικρατείας, με θέμα: «Υποχρέωση υποβολής ηλεκτρονικών τιμολογίων από τους οικονομικούς φορείς», (Β'2385 με διορθ. σφαλ. στο Β' 3061).
- της υπ' αριθμ. 102080/24-10-2022 (Β'5623/02.11.2022) απόφασης του Υπουργού Ανάπτυξης και Επενδύσεων «Ρύθμιση θεμάτων σχετικά με την εξέταση επανορθωτικών μέτρων από την Επιτροπή της παρ. 9 του άρθρου 73 του ν. 4412/2016»
- της υπ' αριθμ. 76928/13.07.2021 Κοινής Απόφασης των Υπουργών Ανάπτυξης και Επενδύσεων και Επικρατείας: "Ρύθμιση ειδικότερων θεμάτων λειτουργίας και διαχείρισης του Κεντρικού Ηλεκτρονικού Μητρώου Δημοσίων Συμβάσεων (ΚΗΜΔΗΣ)" (Β' 3075)
- της υπ' αριθμ. Κ.Υ.Α. 4968/26 (ΦΕΚ 334 Β/02-02-2026) «Ρύθμιση ειδικότερων θεμάτων λειτουργίας και διαχείρισης του Κεντρικού Ηλεκτρονικού Μητρώου Δημοσίων Συμβάσεων (ΚΗΜΔΗΣ) – Τροποποίηση της υπ' αρ. 76928/09.07.2021 (Β' 3075) κοινής απόφασης των Υπουργών Ανάπτυξης και Επενδύσεων και Επικρατείας»
- της υπ' αριθμ. 64233/08.06.2021 (Β'2453/ 09.06.2021) Κοινής Απόφασης των Υπουργών Ανάπτυξης και Επενδύσεων και Ψηφιακής Διακυβέρνησης, με θέμα «Ρυθμίσεις τεχνικών ζητημάτων που αφορούν την ανάθεση των Δημοσίων Συμβάσεων Προμηθειών και Υπηρεσιών με χρήση των επιμέρους εργαλείων και διαδικασιών του Εθνικού Συστήματος Ηλεκτρονικών Δημοσίων Συμβάσεων (ΕΣΗΔΗΣ)»

- της υπ' αριθμ. Κ.Υ.Α. 78072/2025 (ΦΕΚ 5645 Β/22-10-2025): «Ρυθμίσεις τεχνικών ζητημάτων που αφορούν την ανάθεση των Δημοσίων Συμβάσεων Προμηθειών και Υπηρεσιών με χρήση των επιμέρους εργαλείων και διαδικασιών του Εθνικού Συστήματος Ηλεκτρονικών Δημοσίων Συμβάσεων (ΕΣΗΔΗΣ) – Τροποποίηση της υπ' αρ. 64233/08.06.2021 (Β' 2453) κοινής απόφασης των Υπουργών Ανάπτυξης και Επενδύσεων και Επικρατείας»
- της υπ' αριθμ. 63446/2021 Κ.Υ.Α. (Β' 2338/02.06.2021) «Καθορισμός Εθνικού Μορφότυπου ηλεκτρονικού τιμολογίου στο πλαίσιο των Δημοσίων Συμβάσεων»
- της υπ' αριθμ. Κ.Υ.Α. οικ. 98979 ΕΞ2021 (Β' 3766/13.08.2021) «Ηλεκτρονική Τιμολόγηση στο πλαίσιο των Δημόσιων Συμβάσεων δυνάμει του ν. 4601/2019» (Α' 44)
- του ν. 5005/2022 (Α' 236) «Ενίσχυση δημοσιότητας και διαφάνειας στον έντυπο και ηλεκτρονικό Τύπο - Σύσταση ηλεκτρονικών μητρώων εντύπου και ηλεκτρονικού Τύπου - Διατάξεις αρμοδιότητας της Γενικής Γραμματείας Επικοινωνίας και Ενημέρωσης και λοιπές επείγουσες ρυθμίσεις»,
- του ν. 4919/2022 (Α' 71) «Σύσταση εταιρειών μέσω των Υπηρεσιών Μιας Στάσης (Υ.Μ.Σ.) και τήρηση του Γενικού Εμπορικού Μητρώου (Γ.Ε.ΜΗ.) - Ενσωμάτωση της Οδηγίας (ΕΕ) 2019/1151 του Ευρωπαϊκού Κοινοβουλίου και του Συμβουλίου της 20ής Ιουνίου 2019 για την τροποποίηση της Οδηγίας (ΕΕ) 2017/1132, όσον αφορά τη χρήση ψηφιακών εργαλείων και διαδικασιών στον τομέα του εταιρικού δικαίου (L 186) και λοιπές επείγουσες διατάξεις»
- του ν. 4914/2022 (Α' 61) «Διαχείριση, έλεγχος και εφαρμογή αναπτυξιακών παρεμβάσεων για την Προγραμματική Περίοδο 2021-2027, σύσταση Ανώνυμης Εταιρείας «Εθνικό Μητρώο Νεοφυών Επιχειρήσεων Α.Ε.» και άλλες διατάξεις»
- του ν. 4727/2020 (Α' 184) «Ψηφιακή Διακυβέρνηση (Ενσωμάτωση στην Ελληνική Νομοθεσία της Οδηγίας (ΕΕ) 2016/2102 και της Οδηγίας (ΕΕ) 2019/1024) – Ηλεκτρονικές Επικοινωνίες (Ενσωμάτωση στο Ελληνικό Δίκαιο της Οδηγίας (ΕΕ) 2018/1972 και άλλες διατάξεις»,
- του ν. 4624/2019 (Α' 137) «Αρχή Προστασίας Δεδομένων Προσωπικού Χαρακτήρα, μέτρα εφαρμογής του Κανονισμού (ΕΕ) 2016/679 του Ευρωπαϊκού Κοινοβουλίου και του Συμβουλίου της 27ης Απριλίου 2016 για την προστασία των φυσικών προσώπων έναντι της επεξεργασίας δεδομένων προσωπικού χαρακτήρα και ενσωμάτωση στην εθνική νομοθεσία της Οδηγίας (ΕΕ) 2016/680 του Ευρωπαϊκού Κοινοβουλίου και του Συμβουλίου της 27ης Απριλίου 2016 και άλλες διατάξεις»,
- του ν. 4270/2014 (Α' 143) «Αρχές δημοσιονομικής διαχείρισης και εποπτείας (ενσωμάτωση της Οδηγίας 2011/85/ΕΕ) – δημόσιο λογιστικό και άλλες διατάξεις».
- της παρ. Ζ' του ν. 4152/2013 (Α' 107) «Προσαρμογή της ελληνικής νομοθεσίας στην Οδηγία 2011/7 της 16.2.2011 για την καταπολέμηση των καθυστερήσεων πληρωμών στις εμπορικές συναλλαγές»
- του ν. 2859/2000 (Α' 248) «Κύρωση Κώδικα Φόρου Προστιθέμενης Αξίας»
- του ν. 3419/2005 (Α' 297) «Γενικό Εμπορικό Μητρώο (Γ.Ε.ΜΗ.) και εκσυγχρονισμός της Επιμελητηριακής Νομοθεσίας»,
- του ν. 2690/1999 (Α' 45) «Κύρωση του Κώδικα Διοικητικής Διαδικασίας και άλλες διατάξεις» και ιδίως των άρθρων 1,2, 7, 11 και 13 έως 15,
- του ν. 2121/1993 (Α' 25) «Πνευματική Ιδιοκτησία, Συγγενικά Δικαιώματα και Πολιτιστικά Θέματα»,
- του π.δ. 80/2016 (Α' 145) «Ανάληψη υποχρεώσεων από τους Διατάκτες»,
- του π.δ 28/2015 (Α' 34) «Κωδικοποίηση διατάξεων για την πρόσβαση σε δημόσια έγγραφα και στοιχεία»,

- του Κανονισμού (ΕΕ) 2022/576 του Συμβουλίου της 8ης Απριλίου 2022 για την τροποποίηση του κανονισμού (ΕΕ) αριθ. 833/2014, σχετικά με περιοριστικά μέτρα λόγω ενεργειών της Ρωσίας που αποσταθεροποιούν την κατάσταση στην Ουκρανία.
- του Κανονισμού (ΕΕ) 2016/679 του ΕΚ και του Συμβουλίου, της 27ης Απριλίου 2016, για την προστασία των φυσικών προσώπων έναντι της επεξεργασίας των δεδομένων προσωπικού χαρακτήρα και για την ελεύθερη κυκλοφορία των δεδομένων αυτών και την κατάργηση της οδηγίας 95/46/ΕΚ (Γενικός Κανονισμός για την Προστασία Δεδομένων) (Κείμενο που παρουσιάζει ενδιαφέρον για τον ΕΟΧ) ΟJ L 119.
- του ν.3329/2005 (ΦΕΚ 81/4.4.2005) Περί Εθνικού Συστήματος Υγείας και Κοινωνικής Αλληλεγγύης και λοιπές διατάξεις.
- του ν.3580/2007 «Προμήθειες Φορέων εποπτευομένων από το Υπουργείο Υγείας και Κοινωνικής Αλληλεγγύης και άλλες διατάξεις» (ΦΕΚ Α΄134/18-6-2007).
- του ν. 3918/2011 «Διαρθρωτικές αλλαγές στο Σύστημα Υγείας και άλλες διατάξεις» όπως τροποποιήθηκε, συμπληρώθηκε και ισχύει σήμερα.
- του ν.4072/2012 (ΦΕΚ 86 Α΄/11-04-2012) «Βελτίωση επιχειρηματικού περιβάλλοντος –Νέα εταιρική μορφή- Σήματα- Μεσίτες Ακινήτων- Ρύθμιση Θεμάτων ναυτιλίας, λιμένων και αλιείας και άλλες διατάξεις, Μέρος Δεύτερο, Νέα εταιρική μορφή: Ιδιωτική Κεφαλαιουχική Εταιρία (ΙΚΕ).
- του ν.4250/2014 (ΦΕΚ 74/τ. Α΄) «Διοικητικές Απλουστεύσεις – Καταργήσεις, Συγχωνεύσεις Νομικών Προσώπων και Υπηρεσιών του Δημοσίου Τομέα – Τροποποίηση Διατάξεων του π.δ. 318/1992 (Α΄ 161) και λοιπές ρυθμίσεις».
- του Ν. 4542/2020 (ΦΕΚ 95/Α/01-06-2018) «Κύρωση της Συμφωνίας μεταξύ της Κυβέρνησης της Ελληνικής Δημοκρατίας και της Παγκόσμιας Οργάνωσης Υγείας, ενεργώντας μέσω του περιφερειακού Γραφείου της για την Ευρώπη, για την τροποποίηση της Συμφωνίας Υποδοχής μεταξύ της Κυβέρνησής της»
- του υπ΄ αριθμ. πρωτ. 2891/24-7-2015 εγγράφου της Επιτροπής Προμηθειών Υγείας περί υποχρεωτικής διαδικασίας σύνταξης τεχνικών προδιαγραφών και προτύπων για όλους τους δημόσιους φορείς υγείας.
- του υπ΄ αριθμ. πρωτ. 3512/14-9-2015 εγγράφου της Επιτροπής Προμηθειών Υγείας περί διευκρινίσεων αναφορικά με τη διαδικασία και τις απαιτήσεις της σύνταξης τεχνικών προδιαγραφών και προτύπων.
- του υπ΄ αριθμ. πρωτ. 4978/15-12-2015 εγγράφου της Επιτροπής Προμηθειών Υγείας αναφορικά με την διαδικασία έγκρισης τεχνικών προδιαγραφών και προτύπων.
- του Ν.4782/2021 (ΦΕΚ 36/Α/09-03-2021) «Εκσυγχρονισμός απλοποίηση και αναμόρφωση του ρυθμιστικού πλαισίου των δημοσίων συμβάσεων, ειδικότερες ρυθμίσεις προμηθειών στους τομείς της άμυνας και της ασφάλειας και άλλες διατάξεις για την ανάπτυξη, τις υποδομές και την υγεία»
- των σε εκτέλεση των ανωτέρω νόμων εκδοθεισών κανονιστικών πράξεων, των λοιπών διατάξεων που αναφέρονται ρητά ή απορρέουν από τα οριζόμενα στα συμβατικά τεύχη της παρούσας, καθώς και του συνόλου των διατάξεων του ασφαλιστικού, εργατικού, κοινωνικού, περιβαλλοντικού και φορολογικού δικαίου που διέπει την ανάθεση και εκτέλεση της παρούσας σύμβασης, έστω και αν δεν αναφέρονται ρητά παραπάνω.

Αποφάσεις :

- Η απόφαση που έλαβε το Διοικητικό Συμβούλιο του Νοσοκομείου κατά την 1<sup>η</sup>/15-01-2026 τακτική συνεδρίασή του (θέμα 37ο) [ΑΔΑ: 6Α2Φ4690Β1-Γ1Α] περί έγκρισης σκοπιμότητας παροχής υπηρεσιών και προμήθειας υλικών για την αντικατάσταση του ψυκτικού μηχανήματος στο κτίριο των Εξωτερικών Ιατρείων του Γ.Ν.Θ. "Ο ΑΓΙΟΣ ΔΗΜΗΤΡΙΟΣ", εκτιμώμενης δαπάνης 80.000,00€ συμπεριλαμβανομένου του Φ.Π.Α..
- Η απόφαση που έλαβε το Διοικητικό Συμβούλιο του Νοσοκομείου κατά την 4η/26-02-2026 τακτική συνεδρίασή του (θέμα 4ο) [ΑΔΑ: 9ΕΧΔ46904Κ-ΔΤΠ], αναφορικά με την Α' τροποποίηση του προγραμματισμού προμηθειών και υπηρεσιών διαχειριστικού έτους 2026 του Γ.Ν.Θ. «Γ. ΓΕΝΝΗΜΑΤΑΣ – Ο ΑΓΙΟΣ ΔΗΜΗΤΡΙΟΣ», στην οποία περιλαμβάνεται ο εν λόγω διαγωνισμός.
- Η απόφαση που έλαβε το Διοικητικό Συμβούλιο του Νοσοκομείου κατά την 4<sup>η</sup>/26-02-2026 τακτική συνεδρίασή του (θέμα έκτακτο 6ο) [ΑΔΑ: Ψ8ΔΥ4690Β1-ΕΘΕ], αναφορικά με:
  - A. την επικύρωση του από 25-02-2026 πρακτικού της επιτροπής σύνταξης τεχνικών προδιαγραφών για την «προμήθεια ψυκτικού συγκροτήματος (CPV: 42500000-1), καθώς και τις εργασίες που απαιτούνται για την εγκατάστασή του (ηλεκτρολογική εγκατάσταση, υδραυλική εγκατάσταση, νέα δίκτυα, σύνδεση στα υφιστάμενα δίκτυα, διαμόρφωση χώρων, εργασίες ανυψωτικών μηχανημάτων, κατασκευή ειδικής βάσης τοποθέτησης, κλπ.) (CPV: 45331231-4), ώστε να καταστεί πλήρως λειτουργικός.
  - B. την έγκριση διενέργειας Δημόσιου Ανοικτού Ηλεκτρονικού Διαγωνισμού κάτω των ορίων, σύμφωνα με τις διατάξεις του άρθρου 27 του Ν.4412/2016 για την προμήθεια του ψυκτικού συγκροτήματος (CPV: 42500000-1), που πληροί τις ανωτέρω τεχνικές προδιαγραφές, προϋπολογιζόμενης δαπάνης 65.0000,00€ συμπεριλαμβανομένου του Φ.Π.Α. (52.419,35€ χωρίς Φ.Π.Α.), και τις εργασίες που απαιτούνται για την εγκατάσταση του παραπάνω ψυκτικού συγκροτήματος (ηλεκτρολογική εγκατάσταση, υδραυλική εγκατάσταση, νέα δίκτυα, σύνδεση στα υφιστάμενα δίκτυα, διαμόρφωση χώρων, εργασίες ανυψωτικών μηχανημάτων, κατασκευή ειδικής βάσης τοποθέτησης, κλπ.) (CPV: 45331231-4), ώστε να καταστεί πλήρως λειτουργικός, ανέρχονται σε 15.000,00€ συμπεριλαμβανομένου του Φ.Π.Α. (12.096,77€ χωρίς Φ.Π.Α.), με κριτήριο κατακύρωσης την πλέον συμφέρουσα από οικονομική άποψη προσφορά αποκλειστικά βάσει της τιμής (χαμηλότερη τιμή). Η συνολική δαπάνη του διαγωνισμού ανέρχεται σε 80.000,00€ συμπεριλαμβανομένου του Φ.Π.Α. (64.516,13€ χωρίς Φ.Π.Α.).
- Την υπ' αριθμ. 7/2026 διακήρυξη η οποία αναρτήθηκε στο ΚΗΜΔΗΣ [26PROC018607448], με συστημικό αριθμό ΕΣΗΔΗΣ: 419007.
- Το γεγονός ότι δεν κατατέθηκε καμία προσφορά και ο διαγωνισμός αναδείχθηκε άγονος.
- Την απόφαση που έλαβε το Διοικητικό Συμβούλιο του Νοσοκομείου κατά την 8η/23-04-2026 τακτική συνεδρίασή του (θέμα 23ο) [ΑΔΑ: 6ΣΙΟ4690Β1-5ΤΜ], αναφορικά με την κήρυξη του διαγωνισμού για την προμήθεια του «ψυκτικού συγκροτήματος (CPV: 42500000-1), προϋπολογιζόμενης δαπάνης 65.0000,00€ συμπεριλαμβανομένου του Φ.Π.Α. (52.419,35€ χωρίς Φ.Π.Α.), και τις εργασίες που απαιτούνται για την εγκατάσταση του παραπάνω ψυκτικού συγκροτήματος (ηλεκτρολογική εγκατάσταση, υδραυλική εγκατάσταση, νέα δίκτυα, σύνδεση στα υφιστάμενα δίκτυα, διαμόρφωση χώρων, εργασίες ανυψωτικών μηχανημάτων, κατασκευή ειδικής βάσης τοποθέτησης, κλπ.) (CPV: 45331231-4), ώστε να καταστεί πλήρως λειτουργικός, ανέρχονται σε 15.000,00€

συμπεριλαμβανομένου του Φ.Π.Α. (12.096,77€ χωρίς Φ.Π.Α.) ως άγονου και την επανάληψη αυτού, με επικαιροποιημένες τεχνικές προδιαγραφές».

- Τις επικαιροποιημένες τεχνικές προδιαγραφές όπως αυτές κατατέθηκαν με το από 07-05-2026 πρακτικό της επιτροπής σύνταξης τεχνικών προδιαγραφών.
- Το γεγονός ότι διενεργήθηκαν δύο δημόσιες διαβουλεύσεις επί των κατατεθειμένων τεχνικών προδιαγραφών [2026DIAB32851, 2026DIAB33060].
- Τις τεχνικές προδιαγραφές όπως αυτές κατατέθηκαν μετά τα σχόλια της 2ης διαβούλευσης με το από 11-06-2026 πρακτικό της επιτροπής σύνταξης τεχνικών προδιαγραφών
- Η απόφαση που έλαβε το Διοικητικό Συμβούλιο του Νοσοκομείου κατά την 12<sup>η</sup>/18-06-2026 τακτική συνεδρίασή του (θέμα 32<sup>ο</sup>) [ΑΔΑ: 984Σ4690Β1-Τ26], αναφορικά με:
  - A. την επικύρωση του από 11-06-2026 πρακτικού της επιτροπής σύνταξης τεχνικών προδιαγραφών για την «προμήθεια ψυκτικού συγκροτήματος (CPV: 42500000-1), καθώς και τις εργασίες που απαιτούνται για την εγκατάστασή του (ηλεκτρολογική εγκατάσταση, υδραυλική εγκατάσταση, νέα δίκτυα, σύνδεση στα υφιστάμενα δίκτυα, διαμόρφωση χώρων, εργασίες ανυψωτικών μηχανημάτων, κατασκευή ειδικής βάσης τοποθέτησης, κλπ.) (CPV: 45331231-4), ώστε να καταστεί πλήρως λειτουργικός
  - B. την έγκριση διενέργειας Δημόσιου Ανοικτού Ηλεκτρονικού Διαγωνισμού κάτω των ορίων, σύμφωνα με τις διατάξεις του άρθρου 27 του Ν.4412/2016 για την προμήθεια του ψυκτικού συγκροτήματος (CPV: 42500000-1), με τις επικαιροποιημένες τεχνικές προδιαγραφές, όπως αυτές διαμορφώθηκαν μετά τη 2<sup>η</sup> διαβούλευση, προϋπολογιζόμενης δαπάνης 65.0000,00€ συμπεριλαμβανομένου του Φ.Π.Α. (52.419,35€ χωρίς Φ.Π.Α.), και τις εργασίες που απαιτούνται για την εγκατάσταση του παραπάνω ψυκτικού συγκροτήματος (ηλεκτρολογική εγκατάσταση, υδραυλική εγκατάσταση, νέα δίκτυα, σύνδεση στα υφιστάμενα δίκτυα, διαμόρφωση χώρων, εργασίες ανυψωτικών μηχανημάτων, κατασκευή ειδικής βάσης τοποθέτησης, κλπ.) (CPV: 45331231-4), ώστε να καταστεί πλήρως λειτουργικός, ανέρχονται σε 15.000,00€ συμπεριλαμβανομένου του Φ.Π.Α. (12.096,77€ χωρίς Φ.Π.Α.), με κριτήριο κατακύρωσης την πλέον συμφέρουσα από οικονομική άποψη προσφορά αποκλειστικά βάσει της τιμής (χαμηλότερη τιμή). Η συνολική δαπάνη του διαγωνισμού ανέρχεται σε 80.000,00€ συμπεριλαμβανομένου του Φ.Π.Α. (64.516,13€ χωρίς Φ.Π.Α.).
- Οι υπ' αριθμ. 280/3145/05-03-2026 [ΑΔΑ:9Α6Η4690Β1-ΕΤΨ] και υπ' αριθμ. 281/3146/05-03-2026 [ΑΔΑ: Ψ6ΝΗ4690Β1-ΩΛΤ] Αποφάσεις ανάληψης υποχρέωσης του Γ.Ν.Θ. "Ο ΑΓΙΟΣ ΔΗΜΗΤΡΙΟΣ".

### **1.5 Προθεσμία παραλαβής προσφορών και διενέργεια διαγωνισμού**

Η καταληκτική ημερομηνία παραλαβής των προσφορών είναι η **15-07-2026 ημέρα Τετάρτη και ώρα 14:30.**

Η διαδικασία θα διενεργηθεί με χρήση του Εθνικού Συστήματος Ηλεκτρονικών Δημόσιων Συμβάσεων (ΕΣΗΔΗΣ) Προμήθειες και Υπηρεσίες του ΟΠΣ ΕΣΗΔΗΣ (Διαδικτυακή Πύλη [www.promitheus.gov.gr](http://www.promitheus.gov.gr))

Η διαδικασία θα διενεργηθεί με χρήση της πλατφόρμας του Εθνικού Συστήματος Ηλεκτρονικών Δημοσίων Συμβάσεων (Ε.Σ.Η.Δ.Η.Σ.), Προμήθειες και Υπηρεσίες του ΟΠΣ ΕΣΗΔΗΣ (Διαδικτυακή Πύλη [www.promitheus.gov.gr](http://www.promitheus.gov.gr)), <https://portal.eprocurement.gov.gr/webcenter/portal/TestPortal>, η οποία είναι προσβάσιμη την **30-06-2026, ημέρα Τρίτη.**

ΗΛΕΚΤΡΟΝΙΚΟΣ ΤΟΠΟΣ ΥΠΟΒΟΛΗΣ ΠΡΟΣΦΟΡΩΝ	ΗΜΕΡΟΜΗΝΙΑ ΑΝΑΡΤΗΣΗΣ ΤΗΣ ΔΙΑΚΗΡΥΞΗΣ ΣΤΟ ΕΣΗΔΗΣ	ΕΝΑΡΞΗ ΥΠΟΒΟΛΗΣ ΠΡΟΣΦΟΡΩΝ	ΛΗΞΗ ΥΠΟΒΟΛΗΣ ΠΡΟΣΦΟΡΩΝ	ΗΜΕΡΟΜΗΝΙΑ ΚΑΙ ΩΡΑ ΗΛΕΚΤΡΟΝΙΚΗΣ ΑΠΟΣΦΡΑΓΙΣΗΣ ΤΩΝ ΠΡΟΣΦΟΡΩΝ
<a href="http://www.promitheus.gov.gr">www.promitheus.gov.gr</a> ΕΣΗΔΗΣ Σ.Α.: 491016	<b>ΤΡΙΤΗ</b> <b>30-06-2026</b>	<b>ΤΡΙΤΗ</b> <b>30-06-2026</b>	<b>ΤΡΙΤΗ</b> <b>15-07-2026</b> <b>14:30</b>	<b>ΠΕΜΠΤΗ</b> <b>17-07-2026</b> <b>12:30 μ.μ.</b>

## 1.6 Δημοσιότητα

### A. Δημοσίευση σε εθνικό επίπεδο

Το πλήρες κείμενο της παρούσας Διακήρυξης καταχωρήθηκε στο Κεντρικό Ηλεκτρονικό Μητρώο Δημοσίων Συμβάσεων (ΚΗΜΔΗΣ).

Τα έγγραφα της σύμβασης της παρούσας Διακήρυξης καταχωρήθηκαν στη σχετική ηλεκτρονική διαδικασία σύναψης δημόσιας σύμβασης στο ΕΣΗΔΗΣ, η οποία έλαβε Συστημικό Αύξοντα Αριθμό: **491016** και αναρτήθηκαν στη Διαδικτυακή Πύλη ([www.promitheus.gov.gr](http://www.promitheus.gov.gr)) του ΟΠΣ ΕΣΗΔΗΣ.

Περίληψη της παρούσας Διακήρυξης δημοσιεύεται και στον Ελληνικό Τύπο, σύμφωνα με το άρθρο 66 του Ν. 4412/2016 :

- ΕΠΤΑ ΗΜΕΡΕΣ
- ΘΕΣΣΑΛΟΝΙΚΗ ΣΗΜΕΡΑ

Η παρούσα Διακήρυξη, όπως προβλέπεται αναρτήθηκε στο διαδίκτυο, στον ιστότοπο <http://et.diavgeia.gov.gr/> (ΠΡΟΓΡΑΜΜΑ ΔΙΑΥΓΕΙΑ)

Η Διακήρυξη καταχωρήθηκε στο διαδίκτυο, στην ιστοσελίδα της αναθέτουσας αρχής, στη διεύθυνση (URL): [www.oagiosdimitrios.gr](http://www.oagiosdimitrios.gr) στη διαδρομή : Νέα και ανακοινώσεις ► Διαγωνισμοί-προμήθειες στις 30-06-2026.

### B. Έξοδα δημοσιεύσεων

Οι δαπάνες δημοσίευσης, καταβάλλονται από τον φορέα που έδωσε την εντολή καταχώρισης στην εφημερίδα, εντός των προθεσμιών του άρθρου 69Z του ν. 4270/2014 (Α' 143). Σε περίπτωση ανακήρυξης αναδόχου της δημοσιευόμενης διαδικασίας, οι ως άνω δαπάνες παρακρατούνται από τον φορέα και αφαιρούνται από το τίμημα που οφείλει στον ανάδοχο για την προμήθεια.

## 1.7 Αρχές εφαρμοζόμενες στη διαδικασία σύναψης

Οι οικονομικοί φορείς δεσμεύονται ότι:

**α)** τηρούν και θα εξακολουθήσουν να τηρούν κατά την εκτέλεση της σύμβασης, εφόσον επιλεγούν, τις υποχρεώσεις τους που απορρέουν από τις διατάξεις της περιβαλλοντικής, κοινωνικοασφαλιστικής και εργατικής νομοθεσίας, που έχουν θεσπιστεί με το δίκαιο της Ένωσης, το εθνικό δίκαιο, συλλογικές συμβάσεις ή διεθνείς διατάξεις περιβαλλοντικού, κοινωνικού και εργατικού δικαίου, οι οποίες απαριθμούνται στο Παράρτημα Χ του Προσαρτήματος Α του ν. 4412/2016. Η τήρηση των εν λόγω υποχρεώσεων ελέγχεται και βεβαιώνεται από τα όργανα που επιβλέπουν την εκτέλεση των δημοσίων συμβάσεων και τις αρμόδιες δημόσιες αρχές και υπηρεσίες που ενεργούν εντός των ορίων της ευθύνης και της αρμοδιότητάς τους .

**β)** δεν θα ενεργήσουν αθέμιτα, παράνομα ή καταχρηστικά καθ' όλη τη διάρκεια της διαδικασίας ανάθεσης, αλλά και κατά το στάδιο εκτέλεσης της σύμβασης, εφόσον επιλεγούν.

**γ)** λαμβάνουν τα κατάλληλα μέτρα για να διαφυλάξουν την εμπιστευτικότητα των πληροφοριών που έχουν χαρακτηριστεί ως τέτοιες.

## 2 ΓΕΝΙΚΟΙ ΚΑΙ ΕΙΔΙΚΟΙ ΟΡΟΙ ΣΥΜΜΕΤΟΧΗΣ

---

### 2.1 Γενικές Πληροφορίες

---

#### 2.1.1 Έγγραφα της σύμβασης

Τα έγγραφα της παρούσας διαδικασίας σύναψης είναι τα ακόλουθα:

1. Το Ευρωπαϊκό Ενιαίο Έγγραφο Σύμβασης [ΕΕΕΣ]
2. Η παρούσα Διακήρυξη και τα παραρτήματά της
3. Οι συμπληρωματικές πληροφορίες που τυχόν παρέχονται στο πλαίσιο της διαδικασίας, ιδίως σχετικά με τις προδιαγραφές και τα δικαιολογητικά
4. Το σχέδιο της σύμβασης με τα Παραρτήματά της

#### 2.1.2 Επικοινωνία - Πρόσβαση στα έγγραφα της Σύμβασης

Όλες οι επικοινωνίες σε σχέση με τα βασικά στοιχεία της διαδικασίας σύναψης της σύμβασης, καθώς και όλες οι ανταλλαγές πληροφοριών, ιδίως η ηλεκτρονική υποβολή, εκτελούνται με τη χρήση της πλατφόρμας του Εθνικού Συστήματος Ηλεκτρονικών Δημοσίων Συμβάσεων (ΕΣΗΔΗΣ), η οποία είναι προσβάσιμη μέσω της Διαδικτυακής Πύλης ([www.promitheus.gov.gr](http://www.promitheus.gov.gr)).

#### 2.1.3 Παροχή Διευκρινίσεων

Τα σχετικά αιτήματα παροχής διευκρινίσεων υποβάλλονται ηλεκτρονικά, το αργότερο οκτώ (8) ημέρες πριν την καταληκτική ημερομηνία υποβολής προσφορών και απαντώνται αντίστοιχα, στο πλαίσιο της παρούσας, στη σχετική ηλεκτρονική διαδικασία σύναψης δημόσιας σύμβασης στην πλατφόρμα του ΕΣΗΔΗΣ, η οποία είναι προσβάσιμη μέσω της Διαδικτυακής πύλης ([www.promitheus.gov.gr](http://www.promitheus.gov.gr)). Αιτήματα παροχής συμπληρωματικών πληροφοριών – διευκρινίσεων υποβάλλονται από εγγεγραμμένους στο σύστημα οικονομικούς φορείς, δηλαδή από εκείνους που διαθέτουν σχετικά διαπιστευτήρια που τους έχουν χορηγηθεί (όνομα χρήστη και κωδικό πρόσβασης) και απαραίτητα το ηλεκτρονικό αρχείο με το κείμενο των ερωτημάτων είναι ηλεκτρονικά υπογεγραμμένο. Αιτήματα παροχής διευκρινίσεων που είτε υποβάλλονται με άλλον τρόπο είτε το ηλεκτρονικό αρχείο που τα συνοδεύει δεν είναι ηλεκτρονικά υπογεγραμμένο, δεν εξετάζονται.

Η αναθέτουσα αρχή παρατείνει την προθεσμία παραλαβής των προσφορών, ούτως ώστε όλοι οι ενδιαφερόμενοι οικονομικοί φορείς να μπορούν να λάβουν γνώση όλων των αναγκαίων πληροφοριών για την κατάρτιση των προσφορών στις ακόλουθες περιπτώσεις:

**α)** όταν, για οποιονδήποτε λόγο, πρόσθετες πληροφορίες, αν και ζητήθηκαν από τον οικονομικό φορέα έγκαιρα δεν έχουν παρασχεθεί το αργότερο τέσσερις (4) ημέρες πριν από την προθεσμία που ορίζεται για την παραλαβή των προσφορών,

**β)** όταν τα έγγραφα της σύμβασης υφίστανται σημαντικές αλλαγές.

Η διάρκεια της παράτασης θα είναι ανάλογη με τη σπουδαιότητα των πληροφοριών που ζητήθηκαν ή των αλλαγών.

Όταν οι πρόσθετες πληροφορίες δεν έχουν ζητηθεί έγκαιρα ή δεν έχουν σημασία για την προετοιμασία κατάλληλων προσφορών, η παράταση της προθεσμίας εναπόκειται στη διακριτική ευχέρεια της αναθέτουσας αρχής.

Η αναθέτουσα αρχή, με ειδικά αιτιολογημένη απόφασή της, δύναται να παρατείνει την προθεσμία παραλαβής των προσφορών, τηρουμένων σε κάθε περίπτωση των αρχών της ίσης μεταχείρισης και της διαφάνειας.

#### 2.1.4 Γλώσσα

Τα έγγραφα της σύμβασης έχουν συνταχθεί στην ελληνική γλώσσα. Σε περίπτωση ασυμφωνίας μεταξύ των τμημάτων των εγγράφων της σύμβασης που έχουν συνταχθεί σε περισσότερες γλώσσες, επικρατεί η ελληνική έκδοση.

Τυχόν προδικαστικές προσφυγές υποβάλλονται στην ελληνική γλώσσα.

Οι προσφορές, τα στοιχεία που περιλαμβάνονται σε αυτές, καθώς και τα αποδεικτικά έγγραφα, σχετικά με τη μη ύπαρξη λόγου αποκλεισμού και την πλήρωση των κριτηρίων ποιοτικής επιλογής, συντάσσονται στην ελληνική γλώσσα ή συνοδεύονται από επίσημη μετάφρασή τους στην ελληνική γλώσσα.

Τα αλλοδαπά δημόσια και ιδιωτικά έγγραφα συνοδεύονται από μετάφρασή τους στην ελληνική γλώσσα, επικυρωμένη είτε από πρόσωπο αρμόδιο κατά τις κείμενες διατάξεις της εθνικής νομοθεσίας είτε από πρόσωπο κατά νόμο αρμόδιο της χώρας στην οποία έχει συνταχθεί το έγγραφο.

Ενημερωτικά και τεχνικά φυλλάδια και άλλα έντυπα -εταιρικά ή μη- με ειδικό τεχνικό περιεχόμενο, δηλαδή έντυπα με αμιγώς τεχνικά χαρακτηριστικά, όπως αριθμούς, αποδόσεις σε διεθνείς μονάδες, μαθηματικούς τύπους και σχέδια, που είναι δυνατόν να διαβαστούν σε κάθε γλώσσα και δεν είναι απαραίτητη η μετάφραση τους, μπορούν να υποβάλλονται σε άλλη γλώσσα, χωρίς να συνοδεύονται από μετάφραση στην ελληνική.

Κάθε μορφής επικοινωνία με την αναθέτουσα αρχή, καθώς και μεταξύ αυτής και του αναδόχου, θα γίνονται υποχρεωτικά στην ελληνική γλώσσα.

#### 2.1.5 Εγγυήσεις

Οι εγγυητικές επιστολές των παραγράφων 2.2.2 και 4.1. εκδίδονται από πιστωτικά ιδρύματα ή χρηματοδοτικά ιδρύματα ή ασφαλιστικές επιχειρήσεις κατά την έννοια των περιπτώσεων β' και γ' της παρ. 1 του άρθρου 14 του ν. 4364/ 2016 (Α'13), που λειτουργούν νόμιμα στα κράτη - μέλη της Ένωσης ή του Ευρωπαϊκού Οικονομικού Χώρου ή στα κράτη-μέλη της ΣΔΣ και έχουν, σύμφωνα με τις ισχύουσες διατάξεις, το δικαίωμα αυτό. Μπορούν, επίσης, να εκδίδονται από το Τ.Μ.Ε.Δ.Ε. ή να παρέχονται με γραμμάτιο του Ταμείου Παρακαταθηκών και Δανείων με παρακατάθεση σε αυτό του αντίστοιχου χρηματικού ποσού. Αν συσταθεί παρακαταθήκη με γραμμάτιο παρακατάθεσης χρεογράφων στο Ταμείο Παρακαταθηκών και Δανείων, τα τοκομερίδια ή μερίσματα που λήγουν κατά τη διάρκεια της εγγύησης επιστρέφονται μετά τη λήξη τους στον υπέρ ου η εγγύηση οικονομικό φορέα.

Οι εγγυητικές επιστολές εκδίδονται κατ' επιλογή των οικονομικών φορέων από έναν ή περισσότερους εκδότες της παραπάνω παραγράφου.

Οι εγγυήσεις αυτές περιλαμβάνουν κατ' ελάχιστον τα ακόλουθα στοιχεία: α) την ημερομηνία έκδοσης, β) τον εκδότη, γ) την αναθέτουσα αρχή προς την οποία απευθύνονται, δ) τον αριθμό της εγγύησης, ε) το ποσό που καλύπτει η εγγύηση, στ) την πλήρη επωνυμία, τον Α.Φ.Μ. και τη διεύθυνση του οικονομικού

φορέα υπέρ του οποίου εκδίδεται η εγγύηση (στην περίπτωση ένωσης αναγράφονται όλα τα παραπάνω για κάθε μέλος της ένωσης), ζ) τους όρους ότι: αα) η εγγύηση παρέχεται ανέκκλητα και ανεπιφύλακτα, ο δε εκδότης παραιτείται του δικαιώματος της διαιρέσεως και της διζήσεως και ββ) ότι σε περίπτωση κατάπτωσης αυτής, το ποσό της κατάπτωσης υπόκειται στο εκάστοτε ισχύον τέλος χαρτοσήμου, η) τα στοιχεία της σχετικής Διακήρυξης και την καταληκτική ημερομηνία υποβολής προσφορών, θ) την ημερομηνία λήξης ή τον χρόνο ισχύος της εγγύησης, ι) την ανάληψη υποχρέωσης από τον εκδότη της εγγύησης να καταβάλει το ποσό της εγγύησης ολικά ή μερικά εντός πέντε (5) ημερών μετά από απλή έγγραφη ειδοποίηση εκείνου προς τον οποίο απευθύνεται και ια) στην περίπτωση των εγγυήσεων καλής εκτέλεσης και προκαταβολής, τον αριθμό και τον τίτλο της σχετικής σύμβασης.

Η περ. α' του προηγούμενου εδαφίου ζ' δεν εφαρμόζεται για τις εγγυήσεις που παρέχονται με γραμμάτιο του Ταμείου Παρακαταθηκών και Δανείων.

#### Συνημμένα Υποδείγματα του Παραρτήματος V

Η αναθέτουσα αρχή επικοινωνεί με τους εκδότες των εγγυητικών επιστολών προκειμένου να διαπιστώσει την εγκυρότητά τους.

Προς διευκόλυνση της αναθέτουσας αρχής για τη διαπίστωση της ως άνω εγκυρότητας παρακαλούνται οι οικονομικοί φορείς να δηλώσουν στον (υπο)φάκελο Δικαιολογητικά Συμμετοχής-Τεχνική προσφορά (βλ. παράγραφο 2.4.3.1 της παρούσης) τα στοιχεία επικοινωνίας του καταστήματος του εκδότης της εγγυητικής επιστολής που υποβάλλουν (αριθμός ή περιοχή καταστήματος, τηλέφωνο και e-mail αρμόδιου υπαλλήλου).

#### **2.1.6 Προστασία Προσωπικών Δεδομένων**

Η αναθέτουσα αρχή ενημερώνει το φυσικό πρόσωπο που υπογράφει την προσφορά ως Προσφέρων ή ως Νόμιμος Εκπρόσωπος Προσφέροντος, ότι η ίδια ή και τρίτοι, κατ' εντολή και για λογαριασμό της, θα επεξεργάζονται προσωπικά δεδομένα που περιέχονται στους φακέλους της προσφοράς και τα αποδεικτικά μέσα τα οποία υποβάλλονται σε αυτήν, στο πλαίσιο του παρόντος Διαγωνισμού, για τον σκοπό της αξιολόγησης των προσφορών και της ενημέρωσης έτερων συμμετεχόντων σε αυτόν, λαμβάνοντας κάθε εύλογο μέτρο για τη διασφάλιση του απορρήτου και της ασφάλειας της επεξεργασίας των δεδομένων και της προστασίας τους από κάθε μορφής αθέμιτη επεξεργασία, σύμφωνα με τις διατάξεις της κείμενης νομοθεσίας περί προστασίας προσωπικών δεδομένων, κατά τα αναλυτικώς αναφερόμενα στην αναλυτική ενημέρωση που επισυνάπτεται στην παρούσα.

## **2.2 Δικαίωμα Συμμετοχής - Κριτήρια Ποιοτικής Επιλογής**

### **2.2.1 Δικαίωμα συμμετοχής**

**1.** Δικαίωμα συμμετοχής στη διαδικασία σύναψης της παρούσας σύμβασης έχουν φυσικά ή νομικά πρόσωπα και, σε περίπτωση ενώσεων οικονομικών φορέων, τα μέλη αυτών, που είναι εγκατεστημένα σε:

α) κράτος-μέλος της Ένωσης,

β) κράτος-μέλος του Ευρωπαϊκού Οικονομικού Χώρου (Ε.Ο.Χ.),

γ) τρίτες χώρες που έχουν υπογράψει και κυρώσει τη ΣΔΣ, στον βαθμό που η υπό ανάθεση δημόσια σύμβαση καλύπτεται από τα Παραρτήματα 1, 2, 4, 5, 6 και 7 και τις γενικές σημειώσεις του σχετικού με την Ένωση Προσαρτήματος Ι της ως άνω Συμφωνίας, καθώς και

δ) σε τρίτες χώρες που δεν εμπίπτουν στην περίπτωση γ' της παρούσας παραγράφου και έχουν συνάψει διμερείς ή πολυμερείς συμφωνίες με την Ένωση σε θέματα διαδικασιών ανάθεσης δημοσίων συμβάσεων. Στον βαθμό που καλύπτονται από τα Παραρτήματα 1, 2, 4, 5 6 και 7 και τις γενικές σημειώσεις του σχετικού με την Ένωση Προσαρτήματος Ι της ΣΔΣ, καθώς και τις λοιπές διεθνείς συμφωνίες από τις οποίες δεσμεύεται η Ένωση, οι αναθέτουσες αρχές επιφυλάσσουν για τα έργα, τα αγαθά, τις υπηρεσίες και τους οικονομικούς φορείς των χωρών που έχουν υπογράψει τις εν λόγω συμφωνίες μεταχείριση εξίσου ευνοϊκή με αυτήν που επιφυλάσσουν για τα έργα, τα αγαθά, τις υπηρεσίες και τους οικονομικούς φορείς της Ένωσης.

**2.** Οικονομικός φορέας συμμετέχει είτε μεμονωμένα είτε ως μέλος ένωσης. Οι ενώσεις οικονομικών φορέων, συμπεριλαμβανομένων και των προσωρινών συμπράξεων, δεν απαιτείται να περιβληθούν συγκεκριμένη νομική μορφή για την υποβολή προσφοράς. Η αναθέτουσα αρχή μπορεί να απαιτήσει από τις ενώσεις οικονομικών φορέων να περιβληθούν συγκεκριμένη νομική μορφή, εφόσον τους ανατεθεί η σύμβαση.

Στις περιπτώσεις υποβολής προσφοράς από ένωση οικονομικών φορέων, όλα τα μέλη της ευθύνονται έναντι της αναθέτουσας αρχής αλληλεγγύως και εις ολόκληρον.

## **2.2.2 Εγγύηση συμμετοχής**

**2.2.2.1.** Για την έγκυρη συμμετοχή στη διαδικασία σύναψης της παρούσας σύμβασης, κατατίθεται από τους συμμετέχοντες οικονομικούς φορείς (προσφέροντες), εγγυητική επιστολή συμμετοχής, που ανέρχεται σε ποσοστό 2% επί της συνολικής καθαρής προϋπολογισθείσας αξίας των ειδών που θα προσφέρουν μη συμπεριλαμβανομένου του ΦΠΑ, ήτοι του ποσού 1.290,32 ευρώ.

Υπόδειγμα της σχετικής εγγύησης παρατίθεται στο Παράρτημα V - Υποδείγματα εγγυητικών επιστολών.

Στην περίπτωση ένωσης οικονομικών φορέων, η εγγύηση συμμετοχής περιλαμβάνει και τον όρο ότι η εγγύηση καλύπτει τις υποχρεώσεις όλων των οικονομικών φορέων που συμμετέχουν στην ένωση.

Η εγγύηση συμμετοχής πρέπει να ισχύει τουλάχιστον για τριάντα (30) ημέρες μετά τη λήξη του χρόνου ισχύος της προσφοράς του άρθρου 2.4.5 της παρούσας, άλλως η προσφορά απορρίπτεται. Η αναθέτουσα αρχή μπορεί, πριν από τη λήξη της προσφοράς, να ζητά από τους προσφέροντες να παρατείνουν, πριν τη λήξη τους, τη διάρκεια ισχύος της προσφοράς και της εγγύησης συμμετοχής.

Οι πρωτότυπες εγγυήσεις συμμετοχής, πλην των εγγυήσεων που εκδίδονται ηλεκτρονικά, προσκομίζονται, σε κλειστό φάκελο με ευθύνη του οικονομικού φορέα, το αργότερο πριν την ημερομηνία και ώρα αποσφράγισης των προσφορών που ορίζεται στην παρ. 3.1 της παρούσας, άλλως η προσφορά απορρίπτεται ως απαράδεκτη, μετά από γνώμη της Επιτροπής Διαγωνισμού.

**2.2.2.2.** Η εγγύηση συμμετοχής επιστρέφεται στον ανάδοχο με την προσκόμιση της εγγύησης καλής εκτέλεσης. Η εγγύηση συμμετοχής επιστρέφεται στους λοιπούς προσφέροντες, σύμφωνα με τα ειδικότερα οριζόμενα στην παρ. 3 του άρθρου 72 του ν. 4412/2016.

**2.2.2.3.** Η εγγύηση συμμετοχής καταπίπτει εάν ο προσφέρων: α) αποσύρει την προσφορά του κατά τη διάρκεια ισχύος αυτής, β) παρέχει, εν γνώσει του, ψευδή στοιχεία ή πληροφορίες που αναφέρονται στις παραγράφους 2.2.3 έως 2.2.8, γ) δεν προσκομίσει εγκαίρως τα προβλεπόμενα από την παρούσα δικαιολογητικά (παραγράφοι 2.2.9 και 3.2), δ) δεν προσέλθει εγκαίρως για υπογραφή του συμφωνητικού, ε) υποβάλει μη κατάλληλη προσφορά, με την έννοια της περ. 46 της παρ. 1 του άρθρου 2 του ν. 4412/2016, στ) δεν ανταποκριθεί στη σχετική πρόσκληση της αναθέτουσας αρχής να εξηγήσει την τιμή ή

το κόστος της προσφοράς του εντός της τεθείσας προθεσμίας και η προσφορά του απορριφθεί, ζ) στις περιπτώσεις των παρ. 3, 4 και 5 του άρθρου 103 του ν. 4412/2016, περί πρόσκλησης για υποβολή δικαιολογητικών από τον προσωρινό ανάδοχο, αν, κατά τον έλεγχο των παραπάνω δικαιολογητικών, σύμφωνα με τις παραγράφους 3.2 και 3.4 της παρούσας, διαπιστωθεί ότι τα στοιχεία που δηλώθηκαν στο ΕΕΕΣ είναι εκ προθέσεως απατηλά, ή ότι έχουν υποβληθεί πλαστά αποδεικτικά στοιχεία, ή αν, από τα παραπάνω δικαιολογητικά που προσκομίσθηκαν νομίμως και εμπροθέσμως, δεν αποδεικνύεται η μη συνδρομή των λόγων αποκλεισμού της παραγράφου 2.2.3 ή η πλήρωση μιας ή περισσότερων από τις απαιτήσεις των κριτηρίων ποιοτικής επιλογής.

### 2.2.3 Λόγοι αποκλεισμού

Αποκλείεται από τη συμμετοχή στην παρούσα διαδικασία σύναψης σύμβασης (διαγωνισμό) οικονομικός φορέας, εφόσον συντρέχει στο πρόσωπό του (εάν πρόκειται για μεμονωμένο φυσικό ή νομικό πρόσωπο) ή σε ένα από τα μέλη του (εάν πρόκειται για ένωση οικονομικών φορέων) ένας ή περισσότεροι από τους ακόλουθους λόγους:

**2.2.3.1.** Όταν υπάρχει σε βάρος του αμετάκλητη καταδικαστική απόφαση για ένα από τα ακόλουθα εγκλήματα:

**α)** συμμετοχή σε εγκληματική οργάνωση, όπως αυτή ορίζεται στο άρθρο 2 της απόφασης-πλαίσιο 2008/841/ΔΕΥ του Συμβουλίου της 24<sup>ης</sup> Οκτωβρίου 2008, για την καταπολέμηση του οργανωμένου εγκλήματος (ΕΕ L 300 της 11.11.2008 σ.42) και τα εγκλήματα του άρθρου 187 του Ποινικού Κώδικα (εγκληματική οργάνωση),

**β)** ενεργητική δωροδοκία, όπως ορίζεται στο άρθρο 3 της σύμβασης περί της καταπολέμησης της διαφθοράς στην οποία ενέχονται υπάλληλοι των Ευρωπαϊκών Κοινοτήτων ή των κρατών-μελών της Ένωσης (ΕΕ C 195 της 25.6.1997, σ. 1) και στην παρ. 1 του άρθρου 2 της απόφασης-πλαίσιο 2003/568/ΔΕΥ του Συμβουλίου της 22<sup>ης</sup> Ιουλίου 2003, για την καταπολέμηση της δωροδοκίας στον ιδιωτικό τομέα (ΕΕ L 192 της 31.7.2003, σ. 54), καθώς και όπως ορίζεται στο εθνικό δίκαιο του οικονομικού φορέα, και τα εγκλήματα των άρθρων 159Α (δωροδοκία πολιτικών προσώπων), 236 (δωροδοκία υπαλλήλου), 237 παρ. 2-4 (δωροδοκία δικαστικών λειτουργιών), 237Α παρ. 2 (εμπορία επιρροής – μεσάζοντες), 396 παρ. 2 (δωροδοκία στον ιδιωτικό τομέα) του Ποινικού Κώδικα,

**γ)** απάτη εις βάρος των οικονομικών συμφερόντων της Ένωσης, κατά την έννοια των άρθρων 3 και 4 της Οδηγίας (ΕΕ) 2017/1371 του Ευρωπαϊκού Κοινοβουλίου και του Συμβουλίου της 5<sup>ης</sup> Ιουλίου 2017 σχετικά με την καταπολέμηση, μέσω του ποινικού δικαίου, της απάτης εις βάρος των οικονομικών συμφερόντων της Ένωσης (L 198/28.07.2017) και τα εγκλήματα των άρθρων 159Α (δωροδοκία πολιτικών προσώπων), 216 (πλαστογραφία), 236 (δωροδοκία υπαλλήλου), 237 παρ. 2-4 (δωροδοκία δικαστικών λειτουργιών), 242 (ψευδής βεβαίωση, νόθευση κ.λπ.) 374 (διακεκριμένη κλοπή), 375 (υπεξαίρεση), 386 (απάτη), 386Α (απάτη με υπολογιστή), 386Β (απάτη σχετική με τις επιχορηγήσεις), 390 (απιστία) του Ποινικού Κώδικα και των άρθρων 155 επ. του Εθνικού Τελωνειακού Κώδικα (ν. 2960/2001, Α' 265), όταν αυτά στρέφονται κατά των οικονομικών συμφερόντων της Ευρωπαϊκής Ένωσης ή συνδέονται με την προσβολή αυτών των συμφερόντων, καθώς και τα εγκλήματα των άρθρων 23 (διασυνοριακή απάτη σχετικά με τον ΦΠΑ) και 24 (επικουρικές διατάξεις για την ποινική προστασία των οικονομικών συμφερόντων της Ευρωπαϊκής Ένωσης) του ν. 4689/2020 (Α' 103),

**δ)** τρομοκρατικά εγκλήματα ή εγκλήματα συνδεόμενα με τρομοκρατικές δραστηριότητες, όπως ορίζονται αντιστοίχως, στα άρθρα 3-4 και 5-12 της Οδηγίας (ΕΕ) 2017/541 του Ευρωπαϊκού Κοινοβουλίου και του Συμβουλίου της 15<sup>ης</sup> Μαρτίου 2017 για την καταπολέμηση της τρομοκρατίας και την αντικατάσταση της απόφασης-πλαίσιο 2002/475/ΔΕΥ του Συμβουλίου και για την τροποποίηση της απόφασης 2005/671/ΔΕΥ του Συμβουλίου (ΕΕ L 88/31.03.2017) ή ηθική αυτουργία ή συνέργεια ή απόπειρα διάπραξης εγκλήματος, όπως ορίζονται στο άρθρο 14 αυτής, και τα εγκλήματα των άρθρων 187Α και 187Β του Ποινικού Κώδικα, καθώς και τα εγκλήματα των άρθρων 32-35 του ν. 4689/2020 (Α'103),

**ε)** νομιμοποίηση εσόδων από παράνομες δραστηριότητες ή χρηματοδότηση της τρομοκρατίας, όπως αυτές ορίζονται στο άρθρο 1 της Οδηγίας (ΕΕ) 2015/849 του Ευρωπαϊκού Κοινοβουλίου και του Συμβουλίου της 20<sup>ης</sup> Μαΐου 2015, σχετικά με την πρόληψη της χρησιμοποίησης του χρηματοπιστωτικού συστήματος για τη νομιμοποίηση εσόδων από παράνομες δραστηριότητες ή για τη χρηματοδότηση της τρομοκρατίας, την τροποποίηση του κανονισμού (ΕΕ) αριθμ. 648/2012 του Ευρωπαϊκού Κοινοβουλίου και του Συμβουλίου και την κατάργηση της οδηγίας 2005/60/ΕΚ του Ευρωπαϊκού Κοινοβουλίου και του Συμβουλίου και της οδηγίας 2006/70/ΕΚ της Επιτροπής (ΕΕ L 141/05.06.2015) και τα εγκλήματα των άρθρων 2 και 39 του ν. 4557/2018 (Α' 139),

**στ)** παιδική εργασία και άλλες μορφές εμπορίας ανθρώπων, όπως ορίζονται στο άρθρο 2 της Οδηγίας 2011/36/ΕΕ του Ευρωπαϊκού Κοινοβουλίου και του Συμβουλίου της 5<sup>ης</sup> Απριλίου 2011, για την πρόληψη και την καταπολέμηση της εμπορίας ανθρώπων και για την προστασία των θυμάτων της, καθώς και για την αντικατάσταση της απόφασης-πλαίσιο 2002/629/ΔΕΥ του Συμβουλίου (ΕΕ L 101 της 15.4.2011, σ. 1), και τα εγκλήματα του άρθρου 323Α του Ποινικού Κώδικα (εμπορία ανθρώπων).

Ο οικονομικός φορέας αποκλείεται, επίσης, όταν το πρόσωπο εις βάρος του οποίου εκδόθηκε αμετάκλητη καταδικαστική απόφαση είναι μέλος του διοικητικού, διευθυντικού ή εποπτικού οργάνου του ή έχει εξουσία εκπροσώπησης, λήψης αποφάσεων ή ελέγχου σε αυτό. Η υποχρέωση του προηγούμενου εδαφίου αφορά:

- στις περιπτώσεις εταιρειών περιορισμένης ευθύνης (Ε.Π.Ε.) ιδιωτικών κεφαλαιουχικών εταιρειών (Ι.Κ.Ε.) και προσωπικών εταιρειών (Ο.Ε. και Ε.Ε.) τους διαχειριστές.
- στις περιπτώσεις ανωνύμων εταιρειών (Α.Ε.), τον διευθύνοντα Σύμβουλο, τα μέλη του Διοικητικού Συμβουλίου, καθώς και τα πρόσωπα στα οποία με απόφαση του Διοικητικού Συμβουλίου έχει ανατεθεί το σύνολο της διαχείρισης και εκπροσώπησης της εταιρείας.
- στις περιπτώσεις Συνεταιρισμών, τα μέλη του Διοικητικού Συμβουλίου.
- σε όλες τις λοιπές περιπτώσεις νομικών προσώπων, τον κατά περίπτωση νόμιμο εκπρόσωπο.

Εάν στις ως άνω περιπτώσεις (α) έως (στ) η κατά τα ανωτέρω περίοδος αποκλεισμού δεν έχει καθοριστεί με αμετάκλητη απόφαση, αυτή ανέρχεται σε πέντε (5) έτη από την ημερομηνία της καταδίκης με αμετάκλητη απόφαση.

**2.2.3.2.** Στις ακόλουθες περιπτώσεις:

**α)** όταν ο οικονομικός φορέας έχει αθετήσει τις υποχρεώσεις του σχετικά με την καταβολή φόρων ή εισφορών κοινωνικής ασφάλισης και αυτό έχει διαπιστωθεί με δικαστική ή διοικητική απόφαση με τελεσίδικη και δεσμευτική ισχύ, σύμφωνα με διατάξεις της χώρας όπου είναι εγκατεστημένος ή την εθνική νομοθεσία ή

**β)** όταν η αναθέτουσα αρχή μπορεί να αποδείξει με τα κατάλληλα μέσα ότι ο οικονομικός φορέας έχει αθετήσει τις υποχρεώσεις του όσον αφορά την καταβολή φόρων ή εισφορών κοινωνικής ασφάλισης.

Αν ο οικονομικός φορέας είναι Έλληνας πολίτης ή έχει την εγκατάστασή του στην Ελλάδα, οι υποχρεώσεις του που αφορούν τις εισφορές κοινωνικής ασφάλισης καλύπτουν τόσο την κύρια όσο και την επικουρική ασφάλιση.

Οι υποχρεώσεις των περ. α' και β' της παρ. 2.2.3.2 θεωρείται ότι δεν έχουν αθετηθεί εφόσον δεν έχουν καταστεί ληξιπρόθεσμες ή εφόσον αυτές έχουν υπαχθεί σε δεσμευτικό διακανονισμό που τηρείται.

Δεν αποκλείεται ο οικονομικός φορέας, όταν έχει εκπληρώσει τις υποχρεώσεις του είτε καταβάλλοντας τους φόρους ή τις εισφορές κοινωνικής ασφάλισης που οφείλει, συμπεριλαμβανομένων, κατά περίπτωση, των δεδουλευμένων τόκων ή των προστίμων, είτε υπαγόμενος σε δεσμευτικό διακανονισμό για την καταβολή τους στο μέτρο που τηρεί τους όρους του δεσμευτικού κανονισμού.

### **2.2.3.3**

Αποκλείεται από τη συμμετοχή στη διαδικασία σύναψης της παρούσας σύμβασης, οικονομικός φορέας σε οποιαδήποτε από τις ακόλουθες καταστάσεις:

(α) εάν έχει αθετήσει τις υποχρεώσεις που προβλέπονται στην παρ. 2 του άρθρου 18 του ν. 4412/2016, περί αρχών που εφαρμόζονται στις διαδικασίες σύναψης δημοσίων συμβάσεων,

(β) εάν τελεί υπό πτώχευση ή έχει υπαχθεί σε διαδικασία ειδικής εκκαθάρισης ή τελεί υπό αναγκαστική διαχείριση από εκκαθαριστή ή από το δικαστήριο ή έχει υπαχθεί σε διαδικασία πτωχευτικού συμβιβασμού ή έχει αναστείλει τις επιχειρηματικές του δραστηριότητες ή έχει υπαχθεί σε διαδικασία εξυγίανσης και δεν τηρεί τους όρους αυτής ή εάν βρίσκεται σε οποιαδήποτε ανάλογη κατάσταση προκύπτουσα από παρόμοια διαδικασία, προβλεπόμενη σε εθνικές διατάξεις νόμου. Η αναθέτουσα αρχή μπορεί να μην αποκλείει έναν οικονομικό φορέα ο οποίος βρίσκεται σε μία εκ των καταστάσεων που αναφέρονται στην περίπτωση αυτή, υπό την προϋπόθεση ότι αποδεικνύει ότι ο εν λόγω φορέας είναι σε θέση να εκτελέσει τη σύμβαση, λαμβάνοντας υπόψη τις ισχύουσες διατάξεις και τα μέτρα για τη συνέχιση της επιχειρηματικής του λειτουργίας,

(γ) εάν, με την επιφύλαξη της παραγράφου 3β του άρθρου 44 του ν. 3959/2011 περί ποινικών κυρώσεων και άλλων διοικητικών συνεπειών, υπάρχουν επαρκώς εύλογες ενδείξεις που οδηγούν στο συμπέρασμα ότι ο οικονομικός φορέας συνήψε συμφωνίες με άλλους οικονομικούς φορείς με στόχο τη στρέβλωση του ανταγωνισμού,

δ) εάν μία κατάσταση σύγκρουσης συμφερόντων κατά την έννοια του άρθρου 24 του ν. 4412/2016 δεν μπορεί να θεραπευθεί αποτελεσματικά με άλλα, λιγότερο παρεμβατικά, μέσα,

(ε) εάν μία κατάσταση στρέβλωσης του ανταγωνισμού από την πρότερη συμμετοχή του οικονομικού φορέα κατά την προετοιμασία της διαδικασίας σύναψης σύμβασης, σύμφωνα με όσα ορίζονται στο άρθρο 48 του ν. 4412/2016, δεν μπορεί να θεραπευθεί με άλλα, λιγότερο παρεμβατικά, μέσα,

(στ) εάν έχει επιδείξει σοβαρή ή επαναλαμβανόμενη πλημμέλεια κατά την εκτέλεση ουσιώδους απαίτησης στο πλαίσιο προηγούμενης δημόσιας σύμβασης, προηγούμενης σύμβασης με αναθέτοντα φορέα ή προηγούμενης σύμβασης παραχώρησης που είχε ως αποτέλεσμα την πρόωρη καταγγελία της προηγούμενης σύμβασης, αποζημιώσεις ή άλλες παρόμοιες κυρώσεις,

(ζ) εάν έχει κριθεί ένοχος εκ προθέσεως σοβαρών απατηλών δηλώσεων κατά την παροχή των πληροφοριών που απαιτούνται για την εξακρίβωση της απουσίας των λόγων αποκλεισμού ή την πλήρωση

των κριτηρίων επιλογής, έχει αποκρύψει τις πληροφορίες αυτές ή δεν είναι σε θέση να προσκομίσει τα δικαιολογητικά που απαιτούνται κατ' εφαρμογή της παραγράφου 2.2.9.2 της παρούσας,

(η) εάν επιχειρήσει να επηρεάσει με αθέμιτο τρόπο τη διαδικασία λήψης αποφάσεων της αναθέτουσας αρχής, να αποκτήσει εμπιστευτικές πληροφορίες που ενδέχεται να του αποφέρουν αθέμιτο πλεονέκτημα στη διαδικασία σύναψης σύμβασης ή να παράσχει με απατηλό τρόπο παραπλανητικές πληροφορίες που ενδέχεται να επηρεάσουν ουσιωδώς τις αποφάσεις που αφορούν τον αποκλεισμό, την επιλογή ή την ανάθεση,

(θ) εάν η αναθέτουσα αρχή μπορεί να αποδείξει, με κατάλληλα μέσα ότι έχει διαπράξει σοβαρό επαγγελματικό παράπτωμα, το οποίο θέτει εν αμφιβόλω την ακεραιότητά του.

Κυρώσεις των άρθρων 206, 207, 208, 213, 218, 219 και 220 του ν. 4412/2016, συνολικού ύψους που δεν ξεπερνά τις δύο εκατοστιαίες μονάδες (2%), επί της αξίας της σύμβασης στο πλαίσιο της οποίας επιβλήθηκαν για την πλημμελή εκτέλεση απαίτησης σε οικονομικό φορέα δεν θεωρούνται σοβαρή πλημμέλεια για την εφαρμογή της περ. στ) της παρ. 2.2.3.3. της παρούσας, εφόσον ο οικονομικός φορέας έχει εξοφλήσει το σύνολο του ποσού στην Αναθέτουσα Αρχή.

Οι οικονομικοί φορείς δεν υποχρεούνται να δηλώσουν τις παραπάνω κυρώσεις στο Ευρωπαϊκό Ενιαίο Έγγραφο Σύμβασης και τυχόν μη δήλωσή τους δεν λαμβάνεται υπόψη για την εφαρμογή της περ. ζ) του άρθρου 73 του ν. 4412/2016.

Για τον υπολογισμό των δύο εκατοστιαίων μονάδων (2%) του πρώτου εδαφίου δεν υπολογίζονται οι κυρώσεις για τις οποίες τα επανορθωτικά μέτρα που έλαβαν οι οικονομικοί φορείς έχουν κριθεί επαρκή από την αρμόδια Επιτροπή της παρ. 9 του άρθρου 73 του ν. 4412/2016.» σύμφωνα με το άρθρο 19 του Ν. 5218/2025.

**Εάν στις ως άνω περιπτώσεις (α) έως (θ) η περίοδος αποκλεισμού δεν έχει καθοριστεί με αμετάκλητη απόφαση, αυτή ανέρχεται σε τρία (3) έτη από την ημερομηνία έκδοσης πράξης που βεβαιώνει το σχετικό γεγονός.**

**2.2.3.4.** Οικονομικός φορέας αποκλείεται σε οποιοδήποτε χρονικό σημείο κατά τη διάρκεια της διαδικασίας σύναψης της παρούσας σύμβασης, όταν αποδεικνύεται ότι βρίσκεται, λόγω πράξεων ή παραλείψεων του, είτε πριν είτε κατά τη διαδικασία, σε μία από τις ως άνω περιπτώσεις.

**2.2.3.5.** Οικονομικός φορέας που εμπίπτει σε μια από τις καταστάσεις που αναφέρονται στις παραγράφους 2.2.3.1 και 2.2.3.4, εκτός από την περ. β' αυτής, μπορεί να προσκομίζει στοιχεία, προκειμένου να αποδείξει ότι τα μέτρα που έλαβε επαρκούν για να αποδείξουν την αξιοπιστία του, παρότι συντρέχει ο σχετικός λόγος αποκλεισμού (αυτοκάθαρση). Για τον σκοπό αυτό, ο οικονομικός φορέας αποδεικνύει ότι έχει καταβάλει ή έχει δεσμευτεί να καταβάλει αποζημίωση για ζημιές που προκλήθηκαν από το ποινικό αδίκημα ή το παράπτωμα, ότι έχει διευκρινίσει τα γεγονότα και τις περιστάσεις με ολοκληρωμένο τρόπο, μέσω ενεργού συνεργασίας με τις ερευνητικές αρχές, και έχει λάβει συγκεκριμένα τεχνικά και οργανωτικά μέτρα, καθώς και μέτρα σε επίπεδο προσωπικού κατάλληλα για την αποφυγή περαιτέρω ποινικών αδικημάτων ή παραπτωμάτων. Τα μέτρα που λαμβάνονται από τους οικονομικούς φορείς αξιολογούνται σε συνάρτηση με τη σοβαρότητα και τις ιδιαίτερες περιστάσεις του ποινικού αδικήματος ή του παραπτώματος. Εάν τα στοιχεία κριθούν επαρκή, ο εν λόγω οικονομικός φορέας δεν αποκλείεται από τη διαδικασία σύναψης σύμβασης. Αν τα μέτρα κριθούν ανεπαρκή, γνωστοποιείται στον οικονομικό φορέα το σκεπτικό της απόφασης αυτής. Οικονομικός φορέας που έχει αποκλειστεί, σύμφωνα με τις κείμενες διατάξεις, με τελεσίδικη απόφαση, σε εθνικό επίπεδο, από τη συμμετοχή σε διαδικασίες

σύναψης σύμβασης ή ανάθεσης παραχώρησης δεν μπορεί να κάνει χρήση της ανωτέρω δυνατότητας κατά την περίοδο του αποκλεισμού που ορίζεται στην εν λόγω απόφαση.

Η εξέταση των, κατά τα ανωτέρω, προσκομισθέντων από τον οικονομικό φορέα στοιχείων, για τη διαπίστωση της επάρκειας ή μη των επανορθωτικών μέτρων που έλαβε και επικαλείται, θα πραγματοποιηθεί κατά το στάδιο της εξέτασης των δικαιολογητικών κατακύρωσης.

**2.2.3.6.** Η απόφαση για τη διαπίστωση της επάρκειας ή μη των επανορθωτικών μέτρων κατά την προηγούμενη παράγραφο, εκδίδεται σύμφωνα με τα οριζόμενα στις παρ. 8 και 9 του άρθρου 73 του ν. 4412/2016, καθώς και στην υπ' αριθμ. 102080/24-10-2022 (Β'5623/02.11.2022) απόφαση του Υπουργού Ανάπτυξης και Επενδύσεων, με θέμα: «*Ρύθμιση θεμάτων σχετικά με την εξέταση επανορθωτικών μέτρων από την Επιτροπή της παρ. 9 του άρθρου 73 του ν. 4412/2016*».

Η αναθέτουσα αρχή αποστέλλει στην Επιτροπή εξέτασης επανορθωτικών μέτρων της παρ. 9 του άρθρου 73 του ν. 4412/2016 το σχέδιο της απόφασής της περί της διαπίστωσης της επάρκειας ή μη των ληφθέντων από τον οικονομικό φορέα επανορθωτικών μέτρων, συνοδευόμενο από πλήρη φάκελο που περιλαμβάνει όλα τα σχετικά με την υπόθεση στοιχεία. Το σχέδιο της απόφασης της αναθέτουσας αρχής, μαζί με όλα τα σχετικά με την υπόθεση στοιχεία, αποστέλλονται ηλεκτρονικά στη διεύθυνση ηλεκτρονικού ταχυδρομείου: [eranorthotika@eaadhsy.gr](mailto:eranorthotika@eaadhsy.gr).

Στην περίπτωση που ο οικονομικός φορέας δεν έχει προσκομίσει, με δική του πρωτοβουλία, τα στοιχεία, με τα οποία αποδεικνύονται τα επικαλούμενα μέτρα αυτοκάθαρσης (εκδοθείσες αποφάσεις διοίκησης, αποδεικτικά εξόφλησης προστίμων, αλληλογραφία με αρμόδιες ελεγκτικές αρχές κ.λπ.), η αναθέτουσα αρχή, πριν από τη σύνταξη και αποστολή του σχεδίου απόφασης στην Επιτροπή, υποχρεούται να ζητήσει από τον οικονομικό φορέα την προσκόμισή τους, εντός προθεσμίας που δεν υπερβαίνει τις δέκα (10) ημέρες. Με την παρέλευση της ανωτέρω προθεσμίας, θεωρείται ότι τα αιτούμενα στοιχεία δεν προσκομίστηκαν. Στην περίπτωση που ο οικονομικός φορέας υποβάλλει αίτημα για παράταση της ως άνω προθεσμίας, συνοδευόμενο από έγγραφο, με τα οποία αποδεικνύεται ότι έχει αιτηθεί τη χορήγηση των στοιχείων, η αναθέτουσα αρχή παρατείνει την προθεσμία υποβολής, για όσο χρόνο απαιτηθεί για τη χορήγησή τους από τις αρμόδιες δημόσιες αρχές.

Αν η αναθέτουσα αρχή κρίνει ότι τα στοιχεία που προσκόμισε ο οικονομικός φορέας δεν είναι πλήρη ή απαιτούνται διευκρινίσεις, πριν από την αποστολή του σχεδίου της απόφασής της στην Επιτροπή, καλεί τον οικονομικό φορέα για τη συμπλήρωση των σχετικών στοιχείων ή/και την παροχή διευκρινίσεων, εντός προθεσμίας, που δεν υπερβαίνει τις δέκα (10) ημέρες.

Αν ο οικονομικός φορέας δεν ανταποκριθεί στην πρόσκληση της αναθέτουσας αρχής, το γεγονός αυτό μνημονεύεται στο σχέδιο της απόφασης.

Με την επιφύλαξη της επόμενης παραγράφου, δεν εξετάζονται από την Επιτροπή επανορθωτικά μέτρα που επικαλείται ένας οικονομικός φορέας, προκειμένου να αποδείξει την αξιοπιστία του, εφόσον αυτά έχουν ληφθεί μετά την ημερομηνία λήξης υποβολής των προσφορών. Στην περίπτωση αυτή, η αναθέτουσα αρχή δεν τα λαμβάνει υπόψη και δεν τα μνημονεύει στο σχέδιο της απόφασής της που αποστέλλει στην Επιτροπή.

Στην περίπτωση που κατά την υποβολή του ΕΕΕΣ από τον οικονομικό φορέα, δεν συνέτρεχε στο πρόσωπό του κάποιος από τους λόγους αποκλεισμού της παρ. 1 και της παρ. 4, εκτός από την περ. β' αυτής, του άρθρου 73 του ν. 4412/2016, αλλά η συνδρομή του προέκυψε κατά τη διάρκεια της παρούσας

διαδικασίας (οψιγενής μεταβολή), τα μέτρα αυτοκάθαρσης που επικαλείται, λαμβάνονται υπόψη από την αναθέτουσα αρχή, κατά τη σύνταξη του σχεδίου απόφασής της και εξετάζονται από την Επιτροπή.

Οι διαδικαστικές λεπτομέρειες εξέτασης και επανεξέτασης των επανορθωτικών μέτρων ρυθμίζονται αναλυτικά στην ως άνω υπουργική απόφαση.

**2.2.3.7.** Οικονομικός φορέας, εις βάρος του οποίου έχει επιβληθεί η κύρωση του οριζόντιου αποκλεισμού σύμφωνα με τις κείμενες διατάξεις και για το χρονικό διάστημα που αυτή ορίζει, αποκλείεται από την παρούσα διαδικασία σύναψης της σύμβασης.

### **Κριτήρια Επιλογής**

#### **2.2.4 Καταλληλότητα άσκησης επαγγελματικής δραστηριότητας**

Οι οικονομικοί φορείς που συμμετέχουν στη διαδικασία σύναψης της παρούσας σύμβασης απαιτείται να ασκούν δραστηριότητα συναφή με το αντικείμενο της σύμβασης.

Οι οικονομικοί φορείς που είναι εγκατεστημένοι σε κράτος μέλος της Ευρωπαϊκής Ένωσης απαιτείται να είναι εγγεγραμμένοι σε ένα από τα επαγγελματικά μητρώα ή εμπορικά μητρώα που τηρούνται στο κράτος εγκατάστασής τους ή να ικανοποιούν οποιαδήποτε άλλη απαίτηση ορίζεται στο Παράρτημα XI του Προσαρτήματος Α' του ν. 4412/2016. Εφόσον οι οικονομικοί φορείς απαιτείται να διαθέτουν ειδική έγκριση ή να είναι μέλη συγκεκριμένου οργανισμού για να μπορούν να παράσχουν τη σχετική υπηρεσία στη χώρα καταγωγής τους, η αναθέτουσα αρχή μπορεί να τους ζητεί να αποδείξουν ότι διαθέτουν την έγκριση αυτή ή ότι είναι μέλη του εν λόγω οργανισμού ή να τους καλέσει να προβούν σε ένορκη δήλωση ενώπιον συμβολαιογράφου σχετικά με την άσκηση του συγκεκριμένου επαγγέλματος.

Στην περίπτωση οικονομικών φορέων εγκατεστημένων σε κράτος μέλος του Ευρωπαϊκού Οικονομικού Χώρου (Ε.Ο.Χ) ή σε τρίτες χώρες που έχουν προσχωρήσει στη ΣΔΣ, ή σε τρίτες χώρες που δεν εμπίπτουν στην προηγούμενη περίπτωση και έχουν συνάψει διμερείς ή πολυμερείς συμφωνίες με την Ένωση σε θέματα διαδικασιών ανάθεσης δημοσίων συμβάσεων, απαιτείται να είναι εγγεγραμμένοι σε αντίστοιχα επαγγελματικά μητρώα.

Οι εγκατεστημένοι στην Ελλάδα οικονομικοί φορείς πρέπει να είναι εγγεγραμμένοι στο οικείο επαγγελματικό μητρώο, εφόσον, κατά την κείμενη νομοθεσία, απαιτείται η εγγραφή τους για την υπό ανάθεση υπηρεσία.

Στην περίπτωση ένωσης οικονομικών φορέων, η καταλληλότητα άσκησης επαγγελματικής δραστηριότητας θα πρέπει να καλύπτεται από όλα τα μέλη της ένωσης.

#### **2.2.5 Οικονομική και χρηματοοικονομική επάρκεια**

Οι οικονομικοί φορείς δεν απαιτείται να παρέχουν στοιχεία όσον αφορά την οικονομική και χρηματοοικονομική επάρκειά τους.

#### **2.2.6 Τεχνική και επαγγελματική ικανότητα**

Ο οικονομικός φορέας οφείλει να αποδείξει την τεχνική και επαγγελματική του ικανότητα καταθέτοντας τα παρακάτω δικαιολογητικά (επί ποινή αποκλεισμού), που αναφέρονται αναλυτικά στους όρους των Τεχνικών Προδιαγραφών του Παραρτήματος Ι της παρούσας:

- πιστοποίηση κατά το πρότυπο ΕΛΟΤ EN ISO 9001 στο αντικείμενο της εγκατάστασης συστημάτων
- πιστοποίηση κατά το πρότυπο ΕΛΟΤ EN ISO 14001 για το σύστημα περιβαλλοντικής διαχείρισης

- Πιστοποιητικό Συστήματος Διαχείρισης Υγείας & Ασφάλειας στην Εργασία ISO·45001:2018 για το ίδιο με το ανωτέρω αντικείμενο
- τα μηχανήματα, τα ανταλλακτικά και τα υλικά που θα χρησιμοποιηθούν, θα είναι καινούργια, αμεταχειρίστα, χωρίς ελαττώματα, σύμφωνα με τις προδιαγραφές του κατασκευαστή,
- πιστοποιητικά συμμόρφωσης CE ή ισοδύναμα και τα αντίγραφα των πιστοποιητικών κατά ISO του κατασκευαστή του προσφερόμενου εξοπλισμού
- πλήρη σειρά των επίσημων τεχνικών φυλλαδίων (prospectus, operation manuals, service manuals)
- υπεύθυνη δήλωση αναφορικά με τον επίσημο επισκευαστή του εξοπλισμού στην πόλη της Θεσσαλονίκης
- υπεύθυνη δήλωση για τη διαθεσιμότητα ανταλλακτικών και τεχνικής υποστήριξης για τα επόμενα δέκα (10) έτη
- βεβαίωση εγγύησης τουλάχιστον είκοσι τεσσάρων (24) μηνών από την οριστική παραλαβή της εγκατάστασης και του εξοπλισμού, κατά τους όρους της διακήρυξης και τις ισχύουσες διατάξεις, με σαφή αναφορά στο προσφερόμενο είδος.
- βεβαίωση επίσκεψης στο Νοσοκομείο που εκδίδεται από την Τεχνική Υπηρεσία του Γ.Ν.Θ. «Ο ΑΓΙΟΣ ΔΗΜΗΤΡΙΟΣ»
- εφόσον πρόκειται για φυσικό πρόσωπο άδεια ασκήσεως επαγγέλματος μηχανολόγου ή ηλεκτρολόγου μηχανικού ΑΕΙ ή ΑΤΕΙ με εμπειρία τουλάχιστον πέντε (5) ετών
- εφόσον πρόκειται για εταιρία να είναι στελεχωμένη με μηχανικό ΑΕΙ ή ΑΤΕΙ ειδικότητας μηχανολόγου ή ηλεκτρολόγου με εμπειρία τουλάχιστον πέντε (10) ετών, ο οποίος θα επιβλέπει τις εργασίες εγκατάστασης
- πιστοποιητικό 2 τουλάχιστον εργοδηγών ψυκτικών 3ης της βαθμίδας ή μηχανολόγο – ηλεκτρολόγο μηχανικό με βεβαίωση αναγγελίας που θα έχει σε ισχύ πιστοποιητικό κατηγορίας Ι για την διαχείριση των ψυκτικών ρευστών
- μία (1) τουλάχιστον βεβαίωση καλής εκτέλεσης εργασιών (της τελευταίας πενταετίας), από άλλους φορείς, που αφορούν σε εγκατάσταση παρόμοιου εξοπλισμού σε Νοσοκομεία ή σε παρεμφερή κτήρια – υπηρεσίες

Κατά την παράδοση της εγκατάστασης ο ανάδοχος οφείλει:

- A.** Να προσκομίσει τα παρακάτω έγγραφα με τα οποία βεβαιώνεται η καλή λειτουργία των εγκαταστάσεων. :
1. Υ/Δ εγκαταστάτη για τον έλεγχο και την ορθή λειτουργία της ηλεκτρολογικής εγκατάστασης – σύνδεσης σύμφωνα με το πρότυπο ΕΛΟΤ HD 384
  2. Υ/Δ εγκαταστάτη για την σωστή λειτουργία της υδραυλικής εγκατάστασης που να βεβαιώνει ότι πραγματοποιήθηκαν οι απαραίτητες σύμφωνα με τη νομοθεσία δοκιμές δικτύου. Να σημειωθεί η πίεση και η χρονική διάρκεια της δοκιμής.
  3. Πλήρης σειρά σχεδίων.
- B.** Για το σύνολο του εξοπλισμού οφείλει να παραδώσει :
- Εγγυήσεις καλής λειτουργίας. Ως χρόνος ελάχιστης εγγύησης ορίζεται το διάστημα των είκοσι τεσσάρων (24) μηνών από την οριστική παραλαβή της εγκατάστασης. Στο πρακτικό παραλαβής παράδοσης θα φαίνεται ο σειριακός αριθμός των υλικών που περιλαμβάνονται στην εγγύηση.

- Πλήρη εγχειρίδια χρήσης με όλες τις τεχνικές πληροφορίες του εξοπλισμού σχετικά με την εγκατάσταση, θέση σε λειτουργία, ρυθμίσεις, διάγνωση και αποκατάσταση βλαβών.

**Γ.** Να προβεί σε εκπαίδευση (για την χρήση του εξοπλισμού) του προσωπικού και της Τεχνικής Υπηρεσίας εφόσον αυτό ζητηθεί.

**Δ.** Για το σύνολο του εξοπλισμού να δεσμευθεί γραπτώς (με υπεύθυνη δήλωση) και επί ποινή αποκλεισμού ότι αναλαμβάνει την συντήρηση για το χρονικό διάστημα που ισχύει η εγγύηση.

### **2.2.7 Πρότυπα διασφάλισης ποιότητας και πρότυπα περιβαλλοντικής διαχείρισης**

Οι οικονομικοί φορείς για την παρούσα διαδικασία σύναψης σύμβασης οφείλουν να συμμορφώνονται με πιστοποιητικά εκδιδόμενα από ανεξάρτητους οργανισμούς που βεβαιώνουν ότι ο οικονομικός φορέας συμμορφώνεται με ορισμένα πρότυπα διασφάλισης ποιότητας, (συμπεριλαμβανομένης της προσβασιμότητας για άτομα με ειδικές ανάγκες εφόσον προβλέπεται) τα οποία βασίζονται στη σχετική σειρά ευρωπαϊκών προτύπων και έχουν πιστοποιηθεί από διαπιστευμένους οργανισμούς. Οι αναθέτουσες αρχές αναγνωρίζουν ισοδύναμα πιστοποιητικά που έχουν εκδοθεί από φορείς διαπιστευμένους από ισοδύναμους Οργανισμούς διαπίστευσης, οι οποίοι εδρεύουν και σε άλλα κράτη – μέλη, σύμφωνα με τον Κανονισμό 765/2008. Επίσης, κάνει δεκτά άλλα αποδεικτικά στοιχεία για ισοδύναμα μέτρα διασφάλισης ποιότητας, εφόσον ο ενδιαφερόμενος οικονομικός φορέας δεν είχε τη δυνατότητα να αποκτήσει τα εν λόγω πιστοποιητικά εντός των σχετικών προθεσμιών για λόγους για τους οποίους δεν ευθύνεται ο ίδιος, υπό την προϋπόθεση ότι ο οικονομικός φορέας αποδεικνύει ότι τα προτεινόμενα μέτρα διασφάλισης ποιότητας πληρούν τα απαιτούμενα πρότυπα διασφάλισης ποιότητας.

### **2.2.8 Στήριξη στην ικανότητα τρίτων – Υπεργολαβία**

#### **2.2.8.1 Στήριξη στην ικανότητα τρίτων**

Οι οικονομικοί φορείς μπορούν, όσον αφορά τα κριτήρια της οικονομικής και χρηματοοικονομικής επάρκειας (της παραγράφου 2.2.5) και τα σχετικά με την τεχνική και επαγγελματική ικανότητα (της παραγράφου 2.2.6), να στηρίζονται στις ικανότητες άλλων φορέων, ασχέτως της νομικής φύσης των δεσμών τους με αυτούς. Στην περίπτωση αυτή, αποδεικνύουν ότι θα έχουν στη διάθεσή τους τους αναγκαίους πόρους, με την προσκόμιση της σχετικής δέσμευσης των φορέων στην ικανότητα των οποίων στηρίζονται.

Ειδικά, όσον αφορά τα κριτήρια επαγγελματικής ικανότητας που σχετίζονται με τους τίτλους σπουδών και τα επαγγελματικά προσόντα που ορίζονται στην περίπτωση στ' του Μέρους II του Παραρτήματος XII του Προσαρτήματος Α' του ν. 4412/2016 ή με τη σχετική επαγγελματική εμπειρία, οι οικονομικοί φορείς, μπορούν να στηρίζονται στις ικανότητες άλλων φορέων, μόνον εάν οι τελευταίοι θα εκτελέσουν τις εργασίες ή τις υπηρεσίες για τις οποίες απαιτούνται οι συγκεκριμένες ικανότητες. Τα φυσικά πρόσωπα που δηλώνονται από τον προσφέροντα στην Ομάδα Έργου και δεν αποτελούν ίδιους πόρους του προσφέροντος, κατά την παρ. 2.2.6.[I].γ της παρούσας, αποτελούν τρίτους, στην ικανότητα των οποίων στηρίζεται ο οικονομικός φορέας και απαιτείται η υποβολή διακριτών ΕΕΕΣ και των σχετικών αποδεικτικών μέσων, κατά τα ειδικότερα οριζόμενα στην παρούσα.

Όταν οι οικονομικοί φορείς στηρίζονται στις ικανότητες άλλων φορέων όσον αφορά τα κριτήρια που σχετίζονται με την απαιτούμενη με τη διακήρυξη οικονομική και χρηματοοικονομική επάρκεια, οι εν λόγω οικονομικοί φορείς και αυτοί στους οποίους στηρίζονται είναι από κοινού υπεύθυνοι για την εκτέλεση της σύμβασης.

Υπό τους ίδιους όρους οι ενώσεις οικονομικών φορέων μπορούν να στηρίζονται στις ικανότητες των συμμετεχόντων στην ένωση ή άλλων φορέων.

Η αναθέτουσα αρχή ελέγχει αν οι φορείς, στις ικανότητες των οποίων προτίθεται να στηριχθεί ο οικονομικός φορέας, πληρούν κατά περίπτωση τα σχετικά κριτήρια επιλογής και εάν συντρέχουν λόγοι αποκλεισμού της παραγράφου 2.2.3.. Ο οικονομικός φορέας υποχρεούται να αντικαταστήσει έναν φορέα στην ικανότητα του οποίου στηρίζεται, εφόσον ο τελευταίος δεν πληροί το σχετικό κριτήριο επιλογής ή για τον οποίο συντρέχουν λόγοι αποκλεισμού, εντός προθεσμίας τριάντα (30) ημερών από τη σχετική ηλεκτρονική πρόσκληση από τη σχετική πρόσκληση της αναθέτουσας αρχής, η οποία απευθύνεται στον οικονομικό φορέα μέσω της λειτουργικότητας «Επικοινωνία» του ΕΣΗΔΗΣ.

Ο φορέας που αντικαθιστά φορέα του προηγούμενου εδαφίου δεν επιτρέπεται να αντικατασταθεί εκ νέου.

#### **2.2.8.2 Υπεργολαβία**

Ο οικονομικός φορέας αναφέρει στην προσφορά του το τμήμα της σύμβασης που προτίθεται να αναθέσει υπό μορφή υπεργολαβίας σε τρίτους, καθώς και τους υπεργολάβους που προτείνει. Στην περίπτωση που ο προσφέρων αναφέρει στην προσφορά του ότι προτίθεται να αναθέσει τμήμα(τα) της σύμβασης υπό μορφή υπεργολαβίας σε τρίτους σε ποσοστό που υπερβαίνει το τριάντα τοις εκατό (30%) της συνολικής αξίας της σύμβασης, η αναθέτουσα αρχή ελέγχει ότι δεν συντρέχουν οι λόγοι αποκλεισμού της παραγράφου 2.2.3 της παρούσας. Ο οικονομικός φορέας υποχρεούται να αντικαταστήσει έναν υπεργολάβο, εφόσον συντρέχουν στο πρόσωπό του λόγοι αποκλεισμού της ως άνω παραγράφου 2.2.3.

#### **2.2.9 Κανόνες απόδειξης ποιοτικής επιλογής**

Το δικαίωμα συμμετοχής των οικονομικών φορέων και οι όροι και προϋποθέσεις συμμετοχής τους, όπως ορίζονται στις παραγράφους 2.2.1 έως 2.2.8, κρίνονται κατά την υποβολή της προσφοράς, με το ΕΕΕΣ, σύμφωνα με τα οριζόμενα στην παράγραφο 2.2.9.1, κατά την υποβολή των δικαιολογητικών της παραγράφου 2.2.9.2 και κατά τη σύναψη της σύμβασης, με την υπεύθυνη δήλωση της περ. δ' της παρ. 3 του άρθρου 105 του ν. 4412/2016.

Στην περίπτωση που ο οικονομικός φορέας στηρίζεται στις ικανότητες άλλων φορέων, σύμφωνα με την παράγραφο 2.2.8. της παρούσας, οι φορείς στην ικανότητα των οποίων στηρίζεται υποχρεούνται να αποδεικνύουν, κατά τα οριζόμενα στις παραγράφους 2.2.9.1 και 2.2.9.2, ότι δεν συντρέχουν οι λόγοι αποκλεισμού της παραγράφου 2.2.3 της παρούσας και ότι πληρούν τα σχετικά κριτήρια επιλογής κατά περίπτωση.

Στην περίπτωση που ο οικονομικός φορέας αναφέρει στην προσφορά του ότι προτίθεται να αναθέσει τμήμα(τα) της σύμβασης υπό μορφή υπεργολαβίας σε τρίτους σε ποσοστό που υπερβαίνει το τριάντα τοις εκατό (30%) της συνολικής αξίας της σύμβασης, οι υπεργολάβοι υποχρεούνται να αποδεικνύουν, κατά τα οριζόμενα στις παραγράφους 2.2.9.1 και 2.2.9.2, ότι δεν συντρέχουν οι λόγοι αποκλεισμού της παραγράφου 2.2.3 της παρούσας.

Αν μετά τη συμπλήρωση του ΕΕΕΣ και μέχρι τη ημέρα της έγγραφης πρόσκλησης για τη σύναψη του συμφωνητικού επέλθουν μεταβολές στις προϋποθέσεις, τις οποίες οι προσφέροντες είχαν δηλώσει ότι πληρούν, οι προσφέροντες οφείλουν να ενημερώσουν αμελλητί την αναθέτουσα αρχή.

**2.2.9.1 Προκαταρκτική απόδειξη κατά την υποβολή προσφορών**

Προς προκαταρκτική απόδειξη ότι οι προσφέροντες οικονομικοί φορείς: α) δεν βρίσκονται σε μία από τις καταστάσεις της παραγράφου 2.2.3 και β) πληρούν τα σχετικά κριτήρια επιλογής των παραγράφων 2.2.4, 2.2.5, 2.2.6 και 2.2.7 της παρούσας, προσκομίζουν κατά την υποβολή της προσφοράς τους ως δικαιολογητικό συμμετοχής, το προβλεπόμενο από το άρθρο 79 παρ. 1 και 3 του ν. 4412/2016 Ευρωπαϊκό Ενιαίο Έγγραφο Σύμβασης (ΕΕΕΣ), σύμφωνα με το επισυναπτόμενο στην παρούσα Παράρτημα II, το οποίο ισοδυναμεί με ενημερωμένη υπεύθυνη δήλωση, με τις συνέπειες του ν. 1599/1986.

Το ΕΕΕΣ καταρτίζεται βάσει του τυποποιημένου εντύπου του Παραρτήματος 2 του Κανονισμού (ΕΕ) 2016/7, συμπληρώνεται από τους προσφέροντες οικονομικούς φορείς σύμφωνα με τις οδηγίες του Παραρτήματος 1 και λειτουργεί μόνο ως προκαταρκτική απόδειξη προς αντικατάσταση των πιστοποιητικών που εκδίδουν δημόσιες αρχές ή τρίτα μέρη.

Το ΕΕΕΣ φέρει υπογραφή με ημερομηνία εντός του χρονικού διαστήματος κατά το οποίο μπορούν να υποβάλλονται προσφορές. Αν στο διάστημα που μεσολαβεί μεταξύ της ημερομηνίας υπογραφής του ΕΕΕΣ και της καταληκτικής ημερομηνίας υποβολής προσφορών έχουν επέλθει μεταβολές στα δηλωθέντα στοιχεία, εκ μέρους του, στο ΕΕΕΣ, ο οικονομικός φορέας αποσύρει την προσφορά του, χωρίς να απαιτείται απόφαση της αναθέτουσας αρχής. Στη συνέχεια μπορεί να την υποβάλει εκ νέου με επίκαιρο ΕΕΕΣ.

Ο οικονομικός φορέας δύναται να διευκρινίζει τις δηλώσεις και πληροφορίες που παρέχει στο ΕΕΕΣ με συνοδευτική υπεύθυνη δήλωση, την οποία υποβάλλει μαζί με αυτό.

Κατά την υποβολή του ΕΕΕΣ, καθώς και της συνοδευτικής υπεύθυνης δήλωσης, είναι δυνατή, με μόνη την υπογραφή τού κατά περίπτωση εκπροσώπου τού οικονομικού φορέα, η προκαταρκτική απόδειξη των λόγων αποκλεισμού που αναφέρονται στην παράγραφο 2.2.3 της παρούσας, για το σύνολο των φυσικών προσώπων που είναι μέλη του διοικητικού, διευθυντικού ή εποπτικού οργάνου του ή έχουν εξουσία εκπροσώπησης, λήψης αποφάσεων ή ελέγχου σε αυτόν.

Ως εκπρόσωπος του οικονομικού φορέα νοείται ο νόμιμος εκπρόσωπος αυτού, όπως προκύπτει από το ισχύον καταστατικό ή το πρακτικό εκπροσώπησής του κατά τον χρόνο υποβολής της προσφοράς ή το αρμοδίως εξουσιοδοτημένο φυσικό πρόσωπο να εκπροσωπεί τον οικονομικό φορέα για διαδικασίες σύναψης συμβάσεων ή για συγκεκριμένη διαδικασία σύναψης σύμβασης.

Στην περίπτωση υποβολής προσφοράς από ένωση οικονομικών φορέων, το Ευρωπαϊκό Ενιαίο Έγγραφο Σύμβασης (ΕΕΕΣ), υποβάλλεται χωριστά από κάθε μέλος της ένωσης. Στο ΕΕΕΣ απαραίτητως πρέπει να προσδιορίζεται η έκταση και το είδος της συμμετοχής του (συμπεριλαμβανομένης της κατανομής αμοιβής μεταξύ τους) κάθε μέλους της ένωσης, καθώς και ο εκπρόσωπος/συντονιστής αυτής.

Ο οικονομικός φορέας φέρει την ειδική υποχρέωση να δηλώσει, μέσω του ΕΕΕΣ, την κατάστασή του σε σχέση με τους λόγους που προβλέπονται στο άρθρο 73 του ν. 4412/2016 και στην παράγραφο 2.2.3 της παρούσας και ταυτόχρονα να επικαλεστεί και τυχόν ληφθέντα μέτρα προς αποκατάσταση της αξιοπιστίας του.

Επισημαίνεται, ιδίως, ότι κατά την απάντηση οικονομικού φορέα στο σχετικό πεδίο του ΕΕΕΣ για τυχόν σύναψη συμφωνιών με άλλους οικονομικούς φορείς με στόχο τη στρέβλωση του ανταγωνισμού, η συνδρομή περιστάσεων, όπως η πάροδος της τριετούς περιόδου της ισχύος του λόγου αποκλεισμού (παρ. 10 του άρθρου 73) ή η εφαρμογή της διάταξης της παραγράφου 3β του άρθρου 44 του ν. 3959/2011,

σύμφωνα με την περ. γ' της παραγράφου 2.2.3.4 της παρούσας, αναλύεται στο σχετικό πεδίο που προβάλλει κατόπιν θετικής απάντησης.

Όσον αφορά στις υποχρεώσεις του σχετικά με την καταβολή φόρων ή εισφορών κοινωνικής ασφάλισης (περ. α' και β' της παρ. 2 του άρθρου 73 του ν. 4412/2016) αυτές θεωρείται ότι δεν έχουν αθετηθεί εφόσον δεν έχουν καταστεί ληξιπρόθεσμες ή εφόσον έχουν υπαχθεί σε δεσμευτικό διακανονισμό που τηρείται. Στην περίπτωση αυτή ο οικονομικός φορέας δεν υποχρεούται να απαντήσει καταφατικά στο σχετικό πεδίο του ΕΕΕΣ με το οποίο ερωτάται εάν ο οικονομικός φορέας έχει ανεκπλήρωτες υποχρεώσεις σχετικά με την καταβολή φόρων ή εισφορών κοινωνικής ασφάλισης ή, κατά περίπτωση, εάν έχει αθετήσει τις παραπάνω υποχρεώσεις του.

Στην περίπτωση που ένας οικονομικός φορέας δηλώνει ότι εμπίπτει σε μία από τις καταστάσεις των παρ. 2.2.3.1 και 2.2.3.4, εκτός από την περ. β' αυτής, για τις οποίες συντρέχει ο σχετικός λόγος αποκλεισμού, υποχρεούται, εφόσον επικαλεστεί μέτρα αυτοκάθαρσης για να αποδείξει την αξιοπιστία του, στο σχετικό πεδίο του ΕΕΕΣ, που εμφανίζεται κατόπιν της θετικής απάντησης που έδωσε περί συνδρομής κάποιου από τους ανωτέρω λόγους αποκλεισμού, να δηλώσει:

**α.** εάν τα μέτρα αυτοκάθαρσης, τα οποία έλαβε για τον συγκεκριμένο λόγο αποκλεισμού που έχει δηλώσει στο ΕΕΕΣ, έχουν ήδη κριθεί σε προγενέστερη διαδικασία στην οποία συμμετείχε, βάσει απόφασης που εκδόθηκε από την ίδια ή άλλη αναθέτουσα αρχή, κατόπιν γνωμοδότησης της Επιτροπής εξέτασης επανορθωτικών μέτρων.

**β.** εάν τα μέτρα κρίθηκαν ως επαρκή ή μη επαρκή επισυνάπτοντας την απόφαση της περ. α' με βάση την οποία έχουν κριθεί τα συγκεκριμένα μέτρα αυτοκάθαρσης. Περαιτέρω δηλώνεται εάν η ως άνω απόφαση έχει καταστεί «δεσμευτική», με την έννοια ότι, είτε δεν έχουν ασκηθεί τα προβλεπόμενα μέσα έννομης προστασίας είτε ασκήθηκαν και έχει εκδοθεί σχετική απόφαση.

**γ.** στην περίπτωση που τα μέτρα έχουν κριθεί ως μη επαρκή, εάν έχει λάβει πρόσθετα μέτρα αυτοκάθαρσης μετά την ημερομηνία έκδοσης της απόφασης της περ. α' και σε περίπτωση που ισχύει το ανωτέρω να προβεί σε ανάλυσή τους, αναγράφοντας υποχρεωτικά και την ημερομηνία κατά την οποία αυτά ελήφθησαν.

Ειδικά, στην περίπτωση που έχουν συμπεριληφθεί στα έγγραφα της σύμβασης δυνητικοί λόγοι αποκλεισμού, για τους οποίους δεν έχουν προβλεφθεί πεδία δήλωσης πληροφοριών στο Ευρωπαϊκό Ενιαίο Έγγραφο Σύμβασης (ΕΕΕΣ), σχετικά με τη λήψη εκ μέρους των οικονομικών φορέων επανορθωτικών μέτρων, αυτά θα δηλώνονται (περιγράφονται) στη συμπληρωματική υπεύθυνη δήλωση της παρ. 9, του άρθρου 79 του ν. 4412/2016.

#### **2.2.9.2 Αποδεικτικά μέσα**

**A.** Για την απόδειξη της μη συνδρομής λόγων αποκλεισμού κατ' άρθρο 2.2.3 και της πλήρωσης των κριτηρίων ποιοτικής επιλογής κατά τις παραγράφους 2.2.4, 2.2.5, 2.2.6 και 2.2.7, οι οικονομικοί φορείς προσκομίζουν τα δικαιολογητικά του παρόντος. Η προσκόμιση των εν λόγω δικαιολογητικών γίνεται κατά τα οριζόμενα στην παράγραφο 3.2 από τον προσωρινό ανάδοχο. Η αναθέτουσα αρχή μπορεί να ζητεί από προσφέροντες, σε οποιοδήποτε χρονικό σημείο κατά τη διάρκεια της διαδικασίας, να υποβάλλουν όλα ή ορισμένα δικαιολογητικά, όταν αυτό απαιτείται για την ορθή διεξαγωγή της διαδικασίας. Οι οικονομικοί φορείς μεριμνούν να διαθέτουν δικαιολογητικά, τα οποία να καλύπτουν και τον χρόνο υποβολής της προσφοράς.

Οι οικονομικοί φορείς δεν υποχρεούνται να υποβάλλουν δικαιολογητικά ή άλλα αποδεικτικά στοιχεία, αν και στο μέτρο που η αναθέτουσα αρχή έχει τη δυνατότητα να λαμβάνει τα πιστοποιητικά ή τις συναφείς πληροφορίες απευθείας μέσω πρόσβασης σε εθνική βάση δεδομένων σε οποιοδήποτε κράτος - μέλος της Ένωσης, η οποία διατίθεται δωρεάν, όπως εθνικό μητρώο συμβάσεων, εικονικό φάκελο επιχείρησης, ηλεκτρονικό σύστημα αποθήκευσης εγγράφων ή σύστημα προεπιλογής. Η δήλωση για την πρόσβαση σε εθνική βάση δεδομένων εμπεριέχεται στο Ευρωπαϊκό Ενιαίο Έγγραφο Σύμβασης (ΕΕΕΣ), στο οποίο περιέχονται επίσης οι πληροφορίες που απαιτούνται για τον συγκεκριμένο σκοπό, όπως η ηλεκτρονική διεύθυνση της βάσης δεδομένων, τυχόν δεδομένα αναγνώρισης και, κατά περίπτωση, η απαραίτητη δήλωση συναίνεσης.

Οι οικονομικοί φορείς δεν υποχρεούνται να υποβάλλουν δικαιολογητικά, όταν η αναθέτουσα αρχή που έχει αναθέσει τη σύμβαση διαθέτει ήδη τα ως άνω δικαιολογητικά και αυτά εξακολουθούν να ισχύουν.

Τα δικαιολογητικά του παρόντος υποβάλλονται και γίνονται αποδεκτά σύμφωνα με την παράγραφο 2.4.2.5 και 3.2 της παρούσας.

Τα αποδεικτικά έγγραφα συντάσσονται στην ελληνική γλώσσα ή συνοδεύονται από επίσημη μετάφρασή τους στην ελληνική γλώσσα σύμφωνα με την παράγραφο 2.1.4.

**Επισημαίνεται ότι γίνονται αποδεκτές:**

- οι ένορκες βεβαιώσεις που αναφέρονται στην παρούσα Διακήρυξη, εφόσον έχουν συνταχθεί έως τρεις (3) μήνες πριν από την υποβολή τους,
- οι υπεύθυνες δηλώσεις, εφόσον έχουν συνταχθεί μετά την κοινοποίηση της πρόσκλησης για την υποβολή των δικαιολογητικών. Σημειώνεται ότι δεν απαιτείται θεώρηση του γνησίου της υπογραφής τους.

**Τα παρακάτω αποδεικτικά μέσα ( Β.1. έως Β.8. ) θα κατατεθούν μόνο από τον προσωρινό ανάδοχο, μαζί με τα δικαιολογητικά κατακύρωσης του άρθρου 103 του Ν.4412/2016, όπως αναφέρεται στην Κατευθυντήρια Οδηγία 20 της ΕΑΑΔΗΣΥ (ΑΔΑ: ΩΡΞ3ΟΞΤΒ-9Ρ5).**

**Β. 1.** Για την απόδειξη της μη συνδρομής των λόγων αποκλεισμού της παραγράφου 2.2.3 οι προσφέροντες οικονομικοί φορείς προσκομίζουν αντίστοιχα τα παρακάτω δικαιολογητικά, σύμφωνα με το άρθρο 80 του Ν.4412/2016 και 103 του Ν.4412/2016 όπως αυτό τροποποιήθηκε από τις παρ. 7 και 12 του αρθ. 43 του Ν. 4605/2019. Οι οικονομικοί φορείς μεριμνούν να διαθέτουν πιστοποιητικά, τα οποία να καλύπτουν και τον χρόνο υποβολής της προσφοράς, προκειμένου να τα υποβάλουν, εφόσον αναδειχθούν προσωρινοί ανάδοχοι. Τα εν λόγω πιστοποιητικά υποβάλλονται μαζί με τα υπόλοιπα αποδεικτικά μέσα της παραγράφου 3.2 της παρούσας, από τον προσωρινό ανάδοχο, μέσω του υποσυστήματος, στον φάκελο «δικαιολογητικά προσωρινού αναδόχου».

Αν το αρμόδιο για την έκδοση των ανωτέρω κράτος-μέλος ή χώρα δεν εκδίδει τέτοιου είδους έγγραφα ή πιστοποιητικά ή όπου το έγγραφο ή τα πιστοποιητικά αυτά δεν καλύπτουν όλες τις περιπτώσεις που αναφέρονται στις παραγράφους 2.2.3.1 και 2.2.3.2 περ. α' και β', καθώς και στην περ. β' της παραγράφου 2.2.3.4, τα έγγραφα ή τα πιστοποιητικά μπορεί να αντικαθίστανται από ένορκη βεβαίωση ή, στα κράτη - μέλη ή στις χώρες όπου δεν προβλέπεται ένορκη βεβαίωση, από υπεύθυνη δήλωση του ενδιαφερομένου ενώπιον αρμόδιας δικαστικής ή διοικητικής αρχής, συμβολαιογράφου ή αρμόδιου επαγγελματικού ή εμπορικού οργανισμού του κράτους - μέλους ή της χώρας καταγωγής ή της χώρας όπου είναι

εγκατεστημένος ο οικονομικός φορέας. Οι αρμόδιες δημόσιες αρχές παρέχουν, όπου κρίνεται αναγκαίο, επίσημη δήλωση στην οποία αναφέρεται ότι δεν εκδίδονται τα έγγραφα ή τα πιστοποιητικά της παρούσας παραγράφου ή ότι τα έγγραφα αυτά δεν καλύπτουν όλες τις περιπτώσεις που αναφέρονται στις παραγράφους 2.2.3.1 και 2.2.3.2 περ. α' και β', καθώς και στην περ. β' της παραγράφου 2.2.3.4. Οι επίσημες δηλώσεις καθίστανται διαθέσιμες μέσω του επιγραμμικού αποθετηρίου πιστοποιητικών (e-Certis) του άρθρου 81 του ν. 4412/2016.

Ειδικότερα, οι οικονομικοί φορείς προσκομίζουν:

**α)** για την παράγραφο 2.2.3.1 απόσπασμα του σχετικού μητρώου, όπως του ποινικού μητρώου ή, ελλείψει αυτού, ισοδύναμο έγγραφο που εκδίδεται από αρμόδια δικαστική ή διοικητική αρχή του κράτους-μέλους ή της χώρας καταγωγής ή της χώρας όπου είναι εγκατεστημένος ο οικονομικός φορέας, από το οποίο προκύπτει ότι πληρούνται αυτές οι προϋποθέσεις, που έχει εκδοθεί έως τρεις (3) μήνες πριν από την υποβολή του.

Η υποχρέωση προσκόμισης του ως άνω αποσπάσματος αφορά και στα μέλη του διοικητικού, διευθυντικού ή εποπτικού οργάνου του εν λόγω οικονομικού φορέα ή στα πρόσωπα που έχουν εξουσία εκπροσώπησης, λήψης αποφάσεων ή ελέγχου σε αυτό κατά τα ειδικότερα αναφερόμενα στην ως άνω παράγραφο 2.2.3.1,

Για τα εγκατεστημένα στην Ελλάδα νομικά πρόσωπα και οντότητες, ως προς την ποινική ευθύνη του νομικού προσώπου/οντότητας για τα αδικήματα δωροδοκίας, που περιλαμβάνονται στην παρ. 1 του άρθρου 73 του ν. 4412/2016, κατ' εφαρμογή των άρθρων 134 και 135 του ν. 5090/2024: ένορκη βεβαίωση του, ανά περίπτωση, νόμιμου εκπροσώπου του νομικού προσώπου/ οντότητας, στην οποία δηλώνει ότι το νομικό πρόσωπο/ οντότητα, το οποίο εκπροσωπεί νόμιμα, δεν έχει καταδικαστεί αμετάκλητα για κανένα από τα αδικήματα δωροδοκίας του άρθρου 73 παρ. 1 του ν. 4412/2016, κατ' εφαρμογή των διατάξεων των άρθρων 134- 135 του ν. 5090/ 2024 (βλ. και υπ' αριθμ. 5868/2024 (ΑΔΑ: ΡΝΑ1ΟΞΤΒ-ΗΩ0) έγγραφο ΕΑΔΗΣΥ με θέμα «Αποκλεισμός νομικών προσώπων και οντοτήτων από δημόσιες συμβάσεις και συμβάσεις παραχώρησης»).

**β)** για την παράγραφο 2.2.3.2 πιστοποιητικό που εκδίδεται από την αρμόδια αρχή του οικείου κράτους - μέλους ή χώρας, που είναι σε ισχύ κατά τον χρόνο υποβολής του, άλλως, στην περίπτωση που δεν αναφέρεται σε αυτό χρόνος ισχύος, που έχει εκδοθεί έως τρεις (3) μήνες πριν από την υποβολή του.

Ιδίως οι οικονομικοί φορείς που είναι εγκατεστημένοι στην Ελλάδα προσκομίζουν:

- i. Για την απόδειξη της εκπλήρωσης των φορολογικών υποχρεώσεων της παραγράφου 2.2.3.2 περίπτωση α' αποδεικτικό ενημερότητας εκδιδόμενο από την Α.Α.Δ.Ε.
- ii. Για την απόδειξη της εκπλήρωσης των υποχρεώσεων προς τους οργανισμούς κοινωνικής ασφάλισης της παραγράφου 2.2.3.2 περίπτωση α' πιστοποιητικό εκδιδόμενο από τον e-ΕΦΚΑ.

**γ)** υπεύθυνη δήλωση αναφορικά με τους οργανισμούς κοινωνικής ασφάλισης κύριας και επικουρικής στους οποίους οφείλει να καταβάλει εισφορές (στην περίπτωση που ο προσωρινός ανάδοχος έχει την εγκατάστασή του στην Ελλάδα αφορά Οργανισμούς κύριας και επικουρικής ασφάλισης. Η δήλωση απαιτείται μόνο στην περίπτωση που δεν υπάγεται αποκλειστικά στον e-ΕΦΚΑ). Η υπεύθυνη δήλωση πρέπει να έχει ημερομηνία έως 3 μήνες πριν από την ημερομηνία διενέργειας του διαγωνισμού.

**δ)** υπεύθυνη δήλωση ότι δεν έχει εκδοθεί δικαστική ή διοικητική απόφαση με τελεσίδικη και δεσμευτική ισχύ για την αθέτηση των υποχρεώσεών του όσον αφορά στην καταβολή φόρων ή εισφορών κοινωνικής

ασφάλισης. Η υπεύθυνη δήλωση πρέπει να έχει ημερομηνία έως 3 μήνες πριν από την ημερομηνία διενέργειας του διαγωνισμού.

**ε)** για την παράγραφο 2.2.3.4 περίπτωση β' πιστοποιητικό που εκδίδεται από την αρμόδια αρχή του οικείου κράτους - μέλους ή χώρας, το οποίο έχει εκδοθεί έως τρεις (3) μήνες πριν από την υποβολή του.

Ιδίως οι οικονομικοί φορείς που είναι εγκατεστημένοι στην Ελλάδα προσκομίζουν:

- Ενιαίο Πιστοποιητικό Δικαστικής Φερεγγυότητας από το αρμόδιο Πρωτοδικείο, από το οποίο προκύπτει ότι δεν τελούν υπό πτώχευση, πτωχευτικό συμβιβασμό ή υπό αναγκαστική διαχείριση ή δικαστική εκκαθάριση ή ότι δεν έχουν υπαχθεί σε διαδικασία εξυγίανσης. Ειδικά για τη διαδικασία εξυγίανσης προσκομίζεται επιπλέον υπεύθυνη δήλωση του νόμιμου εκπροσώπου του οικονομικού φορέα ότι τηρούνται οι όροι της συμφωνίας εξυγίανσης. Για τις ΙΚΕ προσκομίζεται επιπλέον και πιστοποιητικό του Γ.Ε.Μ.Η. περί μη έκδοσης απόφασης λύσης ή κατάθεσης αίτησης λύσης του νομικού προσώπου, ενώ για τις ΕΠΕ προσκομίζεται επιπλέον πιστοποιητικό μεταβολών.
- Πιστοποιητικό του Γ.Ε.Μ.Η. από το οποίο προκύπτει ότι το νομικό πρόσωπο δεν έχει λυθεί και τεθεί υπό εκκαθάριση με απόφαση των εταίρων.
- Εκτύπωση της καρτέλας "Στοιχεία Μητρώου/ Επιχείρησης" από την ηλεκτρονική πλατφόρμα της Ανεξάρτητης Αρχής Δημοσίων Εσόδων, όπως αυτά εμφανίζονται στο taxinet, από την οποία να προκύπτει η μη αναστολή της επιχειρηματικής δραστηριότητάς τους.

Για τα σωματεία το Ενιαίο Πιστοποιητικό Δικαστικής Φερεγγυότητας εκδίδεται από το αρμόδιο Πρωτοδικείο, ενώ για τους συνεταιρισμούς για το χρονικό διάστημα έως τις 31.12.2019 από το Ειρηνοδικείο και μετά την παραπάνω ημερομηνία από το Γ.Ε.Μ.Η.

**στ)** για τις λοιπές περιπτώσεις της παραγράφου 2.2.3.4, υπεύθυνη δήλωση του προσφέροντος οικονομικού φορέα ότι δεν συντρέχουν στο πρόσωπό του οι οριζόμενοι στην παράγραφο λόγοι αποκλεισμού, η οποία να έχει συνταχθεί μετά την κοινοποίηση της πρόσκλησης.

**ζ)** για την παράγραφο 2.2.3.7, υπεύθυνη δήλωση του προσφέροντος οικονομικού φορέα, η οποία να έχει συνταχθεί μετά την κοινοποίηση της πρόσκλησης, ότι δεν έχει εκδοθεί σε βάρος του απόφαση αποκλεισμού, σύμφωνα με το άρθρο 74 του ν. 4412/2016.

**Β.2.** Για την απόδειξη της απαίτησης του άρθρου 2.2.4. (**απόδειξη καταλληλότητας για την άσκηση επαγγελματικής δραστηριότητας**) προσκομίζουν:

**α)** Πιστοποιητικό/βεβαίωση του οικείου επαγγελματικού ή εμπορικού μητρώου του κράτους εγκατάστασης, με ημερομηνία έκδοσης έως 30 ημέρες από την υποβολή της προσφοράς. Οι οικονομικοί φορείς που είναι εγκατεστημένοι σε κράτος μέλος της Ευρωπαϊκής Ένωσης προσκομίζουν πιστοποιητικό/βεβαίωση του αντίστοιχου επαγγελματικού ή εμπορικού μητρώου του Παραρτήματος XI του Προσαρτήματος Α' του ν. 4412/2016, με το οποίο πιστοποιείται αφενός η εγγραφή τους σε αυτό και αφετέρου το ειδικό επάγγελμά τους. Στην περίπτωση που χώρα δεν τηρεί τέτοιο μητρώο, το έγγραφο ή το πιστοποιητικό μπορεί να αντικαθίσταται από ένορκη βεβαίωση ή, στα κράτη - μέλη ή στις χώρες όπου δεν προβλέπεται ένορκη βεβαίωση, από υπεύθυνη δήλωση του ενδιαφερομένου ενώπιον αρμόδιας δικαστικής ή διοικητικής αρχής, συμβολαιογράφου ή αρμόδιου επαγγελματικού ή εμπορικού οργανισμού της χώρας καταγωγής ή της χώρας όπου είναι εγκατεστημένος ο οικονομικός φορέας ότι δεν τηρείται τέτοιο μητρώο και ότι ασκεί τη δραστηριότητα που απαιτείται για την εκτέλεση του αντικειμένου της υπό ανάθεση σύμβασης.

Οι εγκατεστημένοι στην Ελλάδα οικονομικοί φορείς προσκομίζουν βεβαίωση εγγραφής στο Βιοτεχνικό ή Εμπορικό ή Βιομηχανικό Επιμελητήριο ή πιστοποιητικό που εκδίδεται από την οικεία υπηρεσία του Γ.Ε.Μ.Η. των ως άνω Επιμελητηρίων..

**Επισημαίνεται ότι, τα δικαιολογητικά που αφορούν στην απόδειξη της απαίτησης του άρθρου 2.2.4 (απόδειξη καταλληλότητας για την άσκηση επαγγελματικής δραστηριότητας) γίνονται αποδεκτά, εφόσον έχουν εκδοθεί έως τριάντα (30) εργάσιμες ημέρες πριν από την υποβολή τους, εκτός εάν, σύμφωνα με τις ειδικότερες διατάξεις αυτών, φέρουν συγκεκριμένο χρόνο ισχύος.**

**B.3.** Δεν απαιτείται σύμφωνα με την παράγραφο 2.2.5 η προσκόμιση εγγράφων απόδειξης της **οικονομικής και χρηματοοικονομικής επάρκειας** του οικονομικού φορέα.

**B.4.** Για την απόδειξη της **τεχνικής ικανότητας** της παραγράφου 2.2.6 οι οικονομικοί φορείς προσκομίζουν ότι ορίζεται στις τεχνικές προδιαγραφές του Παραρτήματος Ι της παρούσας, που να τεκμηριώνουν τα ζητούμενα.

**B.5.** Για την απόδειξη της συμμόρφωσής τους με **πρότυπα διασφάλισης ποιότητας και πρότυπα περιβαλλοντικής διαχείρισης** της παραγράφου 2.2.7 οι οικονομικοί φορείς οι οικονομικοί φορείς προσκομίζουν τα αντίστοιχα πιστοποιητικά που έχουν εκδοθεί από επίσημα ινστιτούτα ελέγχου ποιότητας ή υπηρεσίες αναγνωρισμένων ικανοτήτων όπως αυτά περιγράφονται και ζητούνται στις τεχνικές προδιαγραφές.

Πιστοποιητικά των οποίων η ισχύς έχει λήξει, δεν γίνονται δεκτά και η αντίστοιχη προσφορά **απορρίπτεται ως απαράδεκτη.**

**B.6.** Για την απόδειξη της νόμιμης εκπροσώπησης, στις περιπτώσεις που ο οικονομικός φορέας είναι νομικό πρόσωπο και εγγράφεται υποχρεωτικά κατά την κείμενη νομοθεσία και δηλώνει την εκπροσώπηση και τις μεταβολές της σε αρμόδια αρχή (πχ ΓΕΜΗ), προσκομίζει σχετικό πιστοποιητικό ισχύουσας εκπροσώπησης, το οποίο πρέπει να έχει εκδοθεί έως τριάντα (30) εργάσιμες ημέρες πριν από την υποβολή του, εκτός αν αυτό φέρει συγκεκριμένο χρόνο ισχύος.

Ειδικότερα για τους ημεδαπούς οικονομικούς φορείς προσκομίζονται:

i) **για την απόδειξη της νόμιμης εκπροσώπησης**, στις περιπτώσεις που ο οικονομικός φορέας είναι νομικό πρόσωπο και υποχρεούται κατά την κείμενη νομοθεσία να δηλώνει την εκπροσώπηση και τις μεταβολές της στο ΓΕΜΗ, προσκομίζει σχετικό πιστοποιητικό ισχύουσας εκπροσώπησης, το οποίο πρέπει να έχει εκδοθεί έως τριάντα (30) εργάσιμες ημέρες πριν από την υποβολή του.

ii) Για την **απόδειξη της νόμιμης σύστασης και των μεταβολών** του νομικού προσώπου γενικό πιστοποιητικό μεταβολών του ΓΕΜΗ, εφόσον έχει εκδοθεί έως τρεις (3) μήνες πριν από την υποβολή του.

Στις λοιπές περιπτώσεις τα κατά περίπτωση νομιμοποιητικά έγγραφα σύστασης και νόμιμης εκπροσώπησης (όπως καταστατικά, πιστοποιητικά μεταβολών, αντίστοιχα ΦΕΚ, αποφάσεις συγκρότησης οργάνων διοίκησης σε σώμα, κ.λπ., ανάλογα με τη νομική μορφή του οικονομικού φορέα), συνοδευόμενα από υπεύθυνη δήλωση του νόμιμου εκπροσώπου ότι εξακολουθούν να ισχύουν κατά την υποβολή τους.

Σε περίπτωση που για τη διενέργεια της παρούσας διαδικασίας ανάθεσης έχουν χορηγηθεί εξουσίες σε πρόσωπο πλέον αυτών που αναφέρονται στα παραπάνω έγγραφα, προσκομίζεται επιπλέον απόφαση-πρακτικό του αρμόδιου καταστατικού οργάνου διοίκησης του νομικού προσώπου με την οποία χορηγήθηκαν οι σχετικές εξουσίες. Όσον αφορά τα φυσικά πρόσωπα, εφόσον έχουν χορηγηθεί εξουσίες σε τρίτα πρόσωπα, προσκομίζεται εξουσιοδότηση του οικονομικού φορέα.

Οι αλλοδαποί οικονομικοί φορείς προσκομίζουν τα προβλεπόμενα, κατά τη νομοθεσία της χώρας εγκατάστασης, αποδεικτικά έγγραφα και εφόσον δεν προβλέπονται, υπεύθυνη δήλωση του νόμιμου εκπροσώπου, από την οποία αποδεικνύονται τα ανωτέρω ως προς τη νόμιμη σύσταση, μεταβολές και εκπροσώπηση του οικονομικού φορέα.

Οι ως άνω υπεύθυνες δηλώσεις γίνονται αποδεκτές, εφόσον έχουν συνταχθεί μετά την κοινοποίηση της πρόσκλησης για την υποβολή των δικαιολογητικών.

Από τα ανωτέρω έγγραφα πρέπει να προκύπτουν η νόμιμη σύσταση του οικονομικού φορέα, όλες οι σχετικές τροποποιήσεις των καταστατικών, το/τα πρόσωπο/α που δεσμεύει/ουν νόμιμα την εταιρεία κατά την ημερομηνία διενέργειας του διαγωνισμού (νόμιμος εκπρόσωπος, δικαίωμα υπογραφής κλπ.), τυχόν τρίτοι, στους οποίους έχει χορηγηθεί εξουσία εκπροσώπησης, καθώς και η θητεία του/των ή/και των μελών του οργάνου διοίκησης/ νόμιμου εκπροσώπου.

**B.7.** Οι οικονομικοί φορείς που είναι εγγεγραμμένοι σε επίσημους καταλόγους που προβλέπονται από τις εκάστοτε ισχύουσες εθνικές διατάξεις ή διαθέτουν πιστοποίηση από οργανισμούς πιστοποίησης που συμμορφώνονται με τα ευρωπαϊκά πρότυπα πιστοποίησης, κατά την έννοια του Παραρτήματος VII του Προσαρτήματος Α' του ν. 4412/2016, μπορούν να προσκομίζουν στις αναθέτουσες αρχές πιστοποιητικό εγγραφής εκδιδόμενο από την αρμόδια αρχή ή το πιστοποιητικό που εκδίδεται από τον αρμόδιο οργανισμό πιστοποίησης.

Στα πιστοποιητικά αυτά αναφέρονται τα δικαιολογητικά βάσει των οποίων έγινε η εγγραφή των εν λόγω οικονομικών φορέων στον επίσημο κατάλογο ή η πιστοποίηση και η κατάταξη στον εν λόγω κατάλογο.

Η πιστοποιούμενη εγγραφή στους επίσημους καταλόγους από τους αρμόδιους οργανισμούς ή το πιστοποιητικό, που εκδίδεται από τον οργανισμό πιστοποίησης, συνιστά τεκμήριο καταλληλότητας όσον αφορά τις απαιτήσεις ποιοτικής επιλογής, τις οποίες καλύπτει ο επίσημος κατάλογος ή το πιστοποιητικό.

Οι οικονομικοί φορείς που είναι εγγεγραμμένοι σε επίσημους καταλόγους απαλλάσσονται από την υποχρέωση υποβολής των δικαιολογητικών που αναφέρονται στο πιστοποιητικό εγγραφής τους. Ειδικώς, όσον αφορά την καταβολή των εισφορών κοινωνικής ασφάλισης και των φόρων και τελών, προσκομίζονται πέραν της βεβαίωσης εγγραφής στον επίσημο κατάλογο και πιστοποιητικά, κατά τα οριζόμενα ανωτέρω στην περίπτωση B.1, υποπερ. i, ii και iii της περ. β.

**B.8.** Οι ενώσεις οικονομικών φορέων που υποβάλλουν κοινή προσφορά, υποβάλλουν τα παραπάνω, κατά περίπτωση δικαιολογητικά, για κάθε οικονομικό φορέα που συμμετέχει στην ένωση, σύμφωνα με τα ειδικότερα προβλεπόμενα στο άρθρο 19 παρ. 2 του ν. 4412/2016.

**B.9.** Στην περίπτωση που οικονομικός φορέας επιθυμεί να στηριχθεί στις ικανότητες άλλων φορέων, σύμφωνα με την παράγραφο 2.2.8, για την απόδειξη ότι θα έχει στη διάθεσή του τους αναγκαίους πόρους, προσκομίζει, ιδίως, σχετική έγγραφη δέσμευση των φορέων αυτών. Ειδικότερα, προσκομίζεται έγγραφο (συμφωνητικό ή σε περίπτωση νομικού προσώπου απόφαση του αρμόδιου οργάνου διοίκησης αυτού ή σε περίπτωση φυσικού προσώπου υπεύθυνη δήλωση), δυνάμει του οποίου αμφότεροι, διαγωνιζόμενος οικονομικός φορέας και τρίτος φορέας, εγκρίνουν τη μεταξύ τους συνεργασία για την κατά περίπτωση παροχή προς τον διαγωνιζόμενο της χρηματοοικονομικής ή/και τεχνικής ή/και επαγγελματικής ικανότητας του φορέα, ώστε αυτή να είναι στη διάθεση του διαγωνιζομένου για την εκτέλεση της σύμβασης. Η σχετική αναφορά πρέπει να είναι λεπτομερής και να αναφέρει κατ' ελάχιστον τους συγκεκριμένους πόρους που θα είναι διαθέσιμοι για την εκτέλεση της σύμβασης και τον τρόπο με τον οποίο θα χρησιμοποιηθούν αυτοί για την εκτέλεση της σύμβασης. Ο τρίτος θα δεσμεύεται ρητά ότι θα

διαθέσει στον διαγωνιζόμενο τους συγκεκριμένους πόρους κατά τη διάρκεια της σύμβασης και ο διαγωνιζόμενος ότι θα κάνει χρήση αυτών σε περίπτωση που του ανατεθεί η σύμβαση.

Σε περίπτωση που ο τρίτος διαθέτει χρηματοοικονομική επάρκεια, θα δηλώνει επίσης ότι καθίσταται από κοινού με τον διαγωνιζόμενο υπεύθυνος για την εκτέλεση της σύμβασης.

Σε περίπτωση που ο τρίτος διαθέτει στοιχεία τεχνικής ή επαγγελματικής καταλληλότητας που σχετίζονται με τους τίτλους σπουδών και τα επαγγελματικά προσόντα που ορίζονται στην περίπτωση στ' του Μέρους ΙΙ του Παραρτήματος ΙΙΙ του Προσαρτήματος Α του ν. 4412/2016 ή με τη σχετική επαγγελματική εμπειρία, θα δεσμεύεται ότι θα εκτελέσει τις εργασίες ή υπηρεσίες για τις οποίες απαιτούνται οι συγκεκριμένες ικανότητες, δηλώνοντας το τμήμα της σύμβασης που θα εκτελέσει.

**B.10.** Στην περίπτωση που ο οικονομικός φορέας δηλώνει στην προσφορά του ότι θα κάνει χρήση υπεργολάβων, στις ικανότητες των οποίων δεν στηρίζεται, προσκομίζεται υπεύθυνη δήλωση του προσφέροντος με αναφορά του τμήματος της σύμβασης το οποίο προτίθεται να αναθέσει σε τρίτους υπό μορφή υπεργολαβίας και υπεύθυνη δήλωση των υπεργολάβων ότι αποδέχονται την εκτέλεση των εργασιών.

**B.11.** Επισημαίνεται ότι γίνονται αποδεκτές:

- οι ένορκες βεβαιώσεις που αναφέρονται στην παρούσα Διακήρυξη, εφόσον έχουν συνταχθεί έως τρεις (3) μήνες πριν από την υποβολή τους,
- οι υπεύθυνες δηλώσεις, εφόσον έχουν συνταχθεί μετά την κοινοποίηση της πρόσκλησης για την υποβολή των δικαιολογητικών. Σημειώνεται ότι δεν απαιτείται θεώρηση του γνησίου της υπογραφής τους.

## 2.3 Κριτήρια Ανάθεσης

---

### 2.3.1 Κριτήριο ανάθεσης

Κριτήριο ανάθεσης της σύμβασης είναι η πλέον συμφέρουσα από οικονομική άποψη προσφορά βάσει τιμής (χαμηλότερη τιμή).

## 2.4 Κατάρτιση - Περιεχόμενο Προσφορών

---

### 2.4.1 Γενικοί όροι υποβολής προσφορών

Οι προσφορές υποβάλλονται με βάση τις απαιτήσεις που ορίζονται στο Παράρτημα Ι της Διακήρυξης, για όλες τις περιγραφόμενες υπηρεσίες ανά είδος / τμήμα.

Δεν επιτρέπονται εναλλακτικές προσφορές.

Η ένωση Οικονομικών Φορέων υποβάλλει κοινή προσφορά, η οποία υπογράφεται υποχρεωτικά ηλεκτρονικά είτε από όλους τους Οικονομικούς Φορείς που αποτελούν την ένωση, είτε από εκπρόσωπό τους νομίμως εξουσιοδοτημένο. Στην προσφορά δηλώνεται η έκταση και το είδος της συμμετοχής του κάθε μέλους της ένωσης, συμπεριλαμβανομένης της κατανομής αμοιβής μεταξύ τους, καθώς και ο εκπρόσωπος/συντονιστής αυτής. Η εν λόγω δήλωση περιλαμβάνεται είτε στο ΕΕΕΣ (Μέρος ΙΙ. Ενότητα Α) είτε στη συνοδευτική αυτού υπεύθυνη δήλωση που δύναται να υποβάλλουν τα μέλη της ένωσης. Για την υπογραφή της προδικαστικής προσφυγής από τον εκπρόσωπο / συντονιστή της ένωσης απαιτείται ρητή εξουσιοδότηση. Η εν λόγω εξουσιοδότηση μπορεί να περιλαμβάνεται είτε στο ΕΕΕΣ (Μέρος ΙΙ. Ενότητα Α), είτε στη συνοδευτική αυτού υπεύθυνη δήλωση, είτε στα έγγραφα συμφωνίας των οικονομικών φορέων

για συμμετοχή στο διαγωνισμό ως ένωση, είτε στα πρακτικά των αρμοδίων οργάνων διοίκησης των μελών της ένωσης.

Οι οικονομικοί φορείς μπορούν να αποσύρουν την προσφορά τους, πριν την καταληκτική ημερομηνία υποβολής προσφοράς, χωρίς να απαιτείται έγκριση εκ μέρους του αποφαινόμενου οργάνου της αναθέτουσας αρχής, υποβάλλοντας έγγραφη ειδοποίηση προς την αναθέτουσα αρχή μέσω της λειτουργικότητας «Επικοινωνία» του ΕΣΗΔΗΣ.

#### **2.4.2 Χρόνος και Τρόπος υποβολής προσφορών**

**2.4.2.1.** Οι προσφορές υποβάλλονται από τους ενδιαφερόμενους ηλεκτρονικά, μέσω του ΕΣΗΔΗΣ, μέχρι την καταληκτική ημερομηνία και ώρα που ορίζει η παρούσα διακήρυξη, στην Ελληνική Γλώσσα, σε ηλεκτρονικό φάκελο, σύμφωνα με τα αναφερόμενα στον ν.4412/2016, ιδίως στα άρθρα 36 και 37 και στην, κατ' εξουσιοδότηση της παρ. 5 του άρθρου 36 του ν.4412/2016, εκδοθείσα υπ' αριθμ. 64233/08.06.2021 (Β' 2453/ 09.06.2021) Κοινή Απόφαση των Υπουργών Ανάπτυξης και Επενδύσεων και Ψηφιακής Διακυβέρνησης, με θέμα «Ρυθμίσεις τεχνικών ζητημάτων που αφορούν την ανάθεση των Δημοσίων Συμβάσεων Προμηθειών και Υπηρεσιών με χρήση των επιμέρους εργαλείων και διαδικασιών του Εθνικού Συστήματος Ηλεκτρονικών Δημοσίων Συμβάσεων (ΕΣΗΔΗΣ)», εφεξής «Κ.Υ.Α. ΕΣΗΔΗΣ Προμήθειες και Υπηρεσίες».

Για τη συμμετοχή στον διαγωνισμό οι ενδιαφερόμενοι οικονομικοί φορείς απαιτείται να διαθέτουν προηγμένη ηλεκτρονική υπογραφή που υποστηρίζεται τουλάχιστον από αναγνωρισμένο (εγκεκριμένο) πιστοποιητικό, το οποίο χορηγήθηκε από πάροχο υπηρεσιών πιστοποίησης, ο οποίος περιλαμβάνεται στον κατάλογο εμπιστευσης που προβλέπεται στην απόφαση 2009/767/ΕΚ και σύμφωνα με τα οριζόμενα στο Κανονισμό (ΕΕ) 910/2014 και να εγγραφούν στο ΕΣΗΔΗΣ, σύμφωνα με την περ. β της παρ. 2 του άρθρου 37 του ν. 4412/2016 και τις διατάξεις του άρθρου 6 της Κ.Υ.Α. ΕΣΗΔΗΣ Προμήθειες και Υπηρεσίες.

**2.4.2.2.** Ο χρόνος υποβολής της προσφοράς μέσω του ΕΣΗΔΗΣ βεβαιώνεται αυτόματα από το ΕΣΗΔΗΣ με υπηρεσίες χρονοσήμανσης, σύμφωνα με τα οριζόμενα στο άρθρο 37 του ν. 4412/2016 και τις διατάξεις του άρθρου 10 της ως άνω κοινής υπουργικής απόφασης.

Μετά την παρέλευση της καταληκτικής ημερομηνίας και ώρας, δεν υπάρχει η δυνατότητα υποβολής προσφοράς στο ΕΣΗΔΗΣ. Σε περιπτώσεις τεχνικής αδυναμίας λειτουργίας του ΕΣΗΔΗΣ, η αναθέτουσα αρχή ρυθμίζει τα της συνέχειας του διαγωνισμού με αιτιολογημένη απόφασή της.

**2.4.2.3.** Οι οικονομικοί φορείς υποβάλλουν με την προσφορά τους τα ακόλουθα, σύμφωνα με τις διατάξεις του άρθρου 13 της Κ.Υ.Α. ΕΣΗΔΗΣ Προμήθειες και Υπηρεσίες:

**(α)** έναν ηλεκτρονικό (υπο)φάκελο με την ένδειξη «Δικαιολογητικά Συμμετοχής – Τεχνική Προσφορά» σε μορφή zip, στον οποίο περιλαμβάνεται το σύνολο των κατά περίπτωση απαιτούμενων δικαιολογητικών και η τεχνική προσφορά, σύμφωνα με τις διατάξεις της κείμενης νομοθεσίας και την παρούσα.

**(β)** έναν ηλεκτρονικό (υπο)φάκελο με την ένδειξη «Οικονομική Προσφορά» σε μορφή zip, στον οποίο περιλαμβάνεται η οικονομική προσφορά του οικονομικού φορέα και το σύνολο των κατά περίπτωση απαιτούμενων δικαιολογητικών.

Από τον Οικονομικό Φορέα σημαίνονται, με χρήση της σχετικής λειτουργικότητας του ΕΣΗΔΗΣ, τα στοιχεία εκείνα της προσφοράς του που έχουν εμπιστευτικό χαρακτήρα, σύμφωνα με τα οριζόμενα στο άρθρο 21 του ν. 4412/2016. Εφόσον ένας οικονομικός φορέας χαρακτηρίζει πληροφορίες ως εμπιστευτικές, λόγω ύπαρξης τεχνικού ή εμπορικού απορρήτου, στη σχετική δήλωσή του αναφέρει ρητά όλες τις σχετικές

διατάξεις νόμου ή διοικητικές πράξεις που επιβάλλουν την εμπιστευτικότητα της συγκεκριμένης πληροφορίας.

Δεν χαρακτηρίζονται ως εμπιστευτικές, πληροφορίες σχετικά με τις τιμές μονάδας, τις προσφερόμενες ποσότητες, την οικονομική προσφορά και τα στοιχεία της τεχνικής προσφοράς που χρησιμοποιούνται για την αξιολόγησή της.

**2.4.2.4.** Εφόσον οι Οικονομικοί Φορείς καταχωρίσουν τα στοιχεία, με τα δεδομένα και συνημμένα ηλεκτρονικά αρχεία, που αφορούν δικαιολογητικά συμμετοχής-τεχνικής προσφοράς και οικονομικής προσφοράς τους στις αντίστοιχες ειδικές ηλεκτρονικές φόρμες του ΕΣΗΔΗΣ, στη συνέχεια, μέσω σχετικής λειτουργικότητας, εξάγουν αναφορές (εκτυπώσεις) σε μορφή ηλεκτρονικών αρχείων με μορφότυπο PDF, τα οποία αποτελούν συνοπτική αποτύπωση των καταχωρισμένων στοιχείων. Τα ηλεκτρονικά αρχεία των εν λόγω αναφορών (εκτυπώσεων) υπογράφονται ψηφιακά, σύμφωνα με τις προβλεπόμενες διατάξεις (περ. β της παρ. 2 του άρθρου 37) και επισυνάπτονται από τον Οικονομικό Φορέα στους αντίστοιχους υποφακέλους. Επισημαίνεται ότι η εξαγωγή και η επισύναψη των προαναφερθεισών αναφορών (εκτυπώσεων) δύναται να πραγματοποιείται για κάθε υποφάκελο ξεχωριστά, από τη στιγμή που έχει ολοκληρωθεί η καταχώριση των στοιχείων σε αυτόν.

Οι οικονομικοί φορείς υποχρεούνται επί ποινή αποκλεισμού να επισυνάψουν ηλεκτρονικά υπογεγραμμένα την οικονομική προσφορά, σύμφωνα με το Παράρτημα IV.

**2.4.2.5.** Ειδικότερα, όσον αφορά τα συνημμένα ηλεκτρονικά αρχεία της προσφοράς, οι Οικονομικοί Φορείς τα καταχωρίζουν στους ανωτέρω (υπο)φακέλους μέσω του Υποσυστήματος, ως εξής :

Τα έγγραφα που καταχωρίζονται στην ηλεκτρονική προσφορά και δεν απαιτείται να προσκομιστούν και σε έντυπη μορφή, γίνονται αποδεκτά κατά περίπτωση, σύμφωνα με τα προβλεπόμενα στις διατάξεις:

**α)** είτε των άρθρων 13, 14 και 28 του ν. 4727/2020 (Α' 184) περί ηλεκτρονικών δημοσίων εγγράφων που φέρουν ηλεκτρονική υπογραφή ή σφραγίδα και, εφόσον πρόκειται για αλλοδαπά δημόσια ηλεκτρονικά έγγραφα, εάν φέρουν επισημείωση e-Apostille

**β)** είτε των άρθρων 15 και 27 του ν. 4727/2020 (Α' 184) περί ηλεκτρονικών ιδιωτικών εγγράφων που φέρουν ηλεκτρονική υπογραφή ή σφραγίδα

**γ)** είτε του άρθρου 11 του ν. 2690/1999 (Α' 45),

**δ)** είτε της παρ. 2 του άρθρου 37 του ν. 4412/2016, περί χρήσης ηλεκτρονικών υπογραφών σε ηλεκτρονικές διαδικασίες δημοσίων συμβάσεων,

**ε)** είτε της παρ. 8 του άρθρου 92 του ν. 4412/2016, περί συνυποβολής υπεύθυνης δήλωσης στην περίπτωση απλής φωτοτυπίας ιδιωτικών εγγράφων.

Επιπλέον, δεν προσκομίζονται σε έντυπη μορφή τα ΦΕΚ και ενημερωτικά και τεχνικά φυλλάδια και άλλα έντυπα, εταιρικά ή μη, με ειδικό τεχνικό περιεχόμενο, δηλαδή έντυπα με αμιγώς τεχνικά χαρακτηριστικά, όπως αριθμούς, αποδόσεις σε διεθνείς μονάδες, μαθηματικούς τύπους και σχέδια.

Ειδικότερα, τα στοιχεία και δικαιολογητικά για τη συμμετοχή του Οικονομικού Φορέα στη διαδικασία καταχωρίζονται από αυτόν σε μορφή ηλεκτρονικών αρχείων με μορφότυπο PDF.

Έως την ημέρα και ώρα αποσφράγισης των προσφορών προσκομίζονται με ευθύνη του οικονομικού φορέα στην αναθέτουσα αρχή, σε έντυπη μορφή και σε κλειστό-ούς φάκελο-ους, στον οποίο αναγράφεται ο αποστολέας και ως παραλήπτης η Επιτροπή Διαγωνισμού του παρόντος διαγωνισμού, τα στοιχεία της ηλεκτρονικής προσφοράς του, τα οποία απαιτείται να προσκομιστούν σε πρωτότυπη μορφή. Τέτοια στοιχεία και δικαιολογητικά ενδεικτικά είναι:

- α) η πρωτότυπη εγγυητική επιστολή συμμετοχής, πλην των περιπτώσεων που αυτή εκδίδεται ηλεκτρονικά, άλλως η προσφορά απορρίπτεται ως απαράδεκτη,
- β) αυτά που δεν υπάγονται στις διατάξεις του άρθρου 11 παρ. 2 του ν. 2690/1999,
- γ) ιδιωτικά έγγραφα τα οποία δεν έχουν επικυρωθεί από δικηγόρο ή δεν φέρουν θεώρηση από υπηρεσίες και φορείς της περίπτωσης α' της παρ. 2 του άρθρου 11 του ν. 2690/1999 ή δεν συνοδεύονται από υπεύθυνη δήλωση για την ακρίβειά τους, καθώς και
- δ) τα αλλοδαπά δημόσια έντυπα έγγραφα που φέρουν την επισημείωση της Χάγης (Apostille), ή προξενική θεώρηση και δεν έχουν επικυρωθεί από δικηγόρο.

Σε περίπτωση μη υποβολής ενός ή περισσότερων από τα ως άνω στοιχεία και δικαιολογητικά που υποβάλλονται σε έντυπη μορφή, πλην της πρωτότυπης εγγύησης συμμετοχής, η αναθέτουσα αρχή δύναται να ζητήσει τη συμπλήρωση και υποβολή τους, σύμφωνα με το άρθρο 102 του ν. 4412/2016.

Στα αλλοδαπά δημόσια έγγραφα και δικαιολογητικά εφαρμόζεται η Συνθήκη της Χάγης της 5<sup>ης</sup>.10.1961, που κυρώθηκε με τον ν. 1497/1984 (Α' 188), εφόσον συντάσσονται σε κράτη που έχουν προσχωρήσει στην ως άνω Συνθήκη, άλλως φέρουν προξενική θεώρηση. Απαλλάσσονται από την απαίτηση επικύρωσης (με Apostille ή Προξενική Θεώρηση) αλλοδαπά δημόσια έγγραφα όταν καλύπτονται από διμερείς ή πολυμερείς συμφωνίες που έχει συνάψει η Ελλάδα (ενδεικτικά «Σύμβαση νομικής συνεργασίας μεταξύ Ελλάδας και Κύπρου – 05.03.1984» (κυρωτικός ν.1548/1985, «Σύμβαση περί απαλλαγής από την επικύρωση ορισμένων πράξεων και εγγράφων – 15.09.1977» (κυρωτικός ν.4231/2014)). Επίσης, απαλλάσσονται από την απαίτηση επικύρωσης ή παρόμοιας διατύπωσης δημόσια έγγραφα που εκδίδονται από τις αρχές κράτους μέλους που υπάγονται στον Καν ΕΕ 2016/1191 για την απλούστευση των απαιτήσεων για την υποβολή ορισμένων δημοσίων εγγράφων στην ΕΕ, όπως, ενδεικτικά, το λευκό ποινικό μητρώο, υπό τον όρο ότι τα σχετικά με το γεγονός αυτό δημόσια έγγραφα εκδίδονται για πολίτη της Ένωσης από τις αρχές του κράτους μέλους της ιθαγένειάς του.

Επίσης, γίνονται υποχρεωτικά αποδεκτά ευκρινή φωτοαντίγραφα εγγράφων που έχουν εκδοθεί από αλλοδαπές αρχές και έχουν επικυρωθεί από δικηγόρο, σύμφωνα με τα προβλεπόμενα στην παρ. 2 περ. β του άρθρου 11 του ν. 2690/1999 “Κώδικας Διοικητικής Διαδικασίας”, όπως αντικαταστάθηκε ως άνω με το άρθρο 1 παρ. 2 του ν.4250/2014.

*Οι πρωτότυπες εγγυήσεις συμμετοχής, πλην των εγγυήσεων που εκδίδονται ηλεκτρονικά, προσκομίζονται με ευθύνη του οικονομικού φορέα, σε κλειστό φάκελο, στον οποίο αναγράφεται ο αποστολέας, τα στοιχεία του παρόντος διαγωνισμού και ως παραλήπτης η Επιτροπή Διαγωνισμού, το αργότερο πριν την ημερομηνία και ώρα αποσφράγισης των προσφορών που ορίζεται στην παρ. 3.1 της παρούσας, άλλως η προσφορά απορρίπτεται ως απαράδεκτη μετά από γνώμη της Επιτροπής Διαγωνισμού.*

*Η προσκόμιση των εγγυήσεων συμμετοχής πραγματοποιείται είτε με κατάθεση του ως άνω φακέλου στην υπηρεσία πρωτοκόλλου της αναθέτουσας αρχής, είτε με την αποστολή του ταχυδρομικώς, επί αποδείξει. Το βάρος απόδειξης της έγκαιρης προσκόμισης το φέρει ο οικονομικός φορέας. Το εμπρόθεσμο αποδεικνύεται με την επίκληση του αριθμού πρωτοκόλλου ή την προσκόμιση του σχετικού αποδεικτικού αποστολής κατά περίπτωση.*

*Στην περίπτωση που επιλεγεί η αποστολή του φακέλου της εγγύησης συμμετοχής ταχυδρομικώς, ο οικονομικός φορέας αναρτά, εφόσον δεν διαθέτει αριθμό έγκαιρης εισαγωγής του φακέλου του στο πρωτόκολλο της αναθέτουσας αρχής, το αργότερο έως την ημερομηνία και ώρα αποσφράγισης των προσφορών, μέσω της λειτουργικότητας «Επικοινωνία», το σχετικό αποδεικτικό στοιχείο προσκόμισης*

(αποδεικτικό κατάθεσης σε υπηρεσίες ταχυδρομείου- ταχυμεταφορών), προκειμένου να ενημερώσει την αναθέτουσα αρχή περί της τήρησης της υποχρέωσής του σχετικά με την (εμπρόθεσμη) προσκόμιση της εγγύησης συμμετοχής του στον παρόντα διαγωνισμό.

#### 2.4.3 Περιεχόμενα Φακέλου «Δικαιολογητικά Συμμετοχής- Τεχνική Προσφορά»

##### 2.4.3.1 Δικαιολογητικά Συμμετοχής

Τα στοιχεία και δικαιολογητικά για τη συμμετοχή των προσφερόντων στη διαγωνιστική διαδικασία περιλαμβάνουν με ποινή αποκλεισμού τα ακόλουθα στοιχεία:

α) το Ευρωπαϊκό Ενιαίο Έγγραφο Σύμβασης (ΕΕΕΣ), όπως προβλέπεται στις παρ. 1 και 3 του άρθρου 79 του ν. 4412/2016 και τη συνοδευτική υπεύθυνη δήλωση, με την οποία ο οικονομικός φορέας δύναται να διευκρινίζει τις πληροφορίες που παρέχει με το ΕΕΕΣ σύμφωνα με την παρ. 9 του ίδιου άρθρου, ψηφιακά υπογεγραμμένο

β) την εγγύηση συμμετοχής, όπως προβλέπεται στο άρθρο 72 του ν.4412/2016 και τις παραγράφους 2.1.5 και 2.2.2 αντίστοιχα της παρούσας διακήρυξης.

γ) υπεύθυνη δήλωση της παρ. 4 του άρθρου 8 του ν. 1599/1986, υπογεγραμμένη από νόμιμο εκπρόσωπο με την οποία θα δηλώνεται:

- Αποδέχεται ανεπιφύλακτα τους όρους της παρούσας διακήρυξης.
- Η προσφορά συντάχθηκε σύμφωνα με τους όρους της παρούσας διακήρυξης, των οποίων οι προσφέροντες έλαβαν πλήρη και ανεπιφύλακτη γνώση.
- Τα στοιχεία που αναφέρονται στην προσφορά είναι αληθή και ακριβή.
- Παραίτηται από κάθε δικαίωμα αποζημίωσής του σχετικά με οποιαδήποτε απόφαση της Αναθέτουσας Αρχής για αναβολή ή ακύρωση – ματαίωση του διαγωνισμού.
- Συμμετέχει με μια μόνο προσφορά στο πλαίσιο του παρόντος διαγωνισμού.
- Τηρεί και θα εξακολουθήσει να τηρεί κατά την εκτέλεση της σύμβασης, εφόσον επιλεγεί, τις υποχρεώσεις του που απορρέουν από τις διατάξεις περιβαλλοντικής, κοινωνικοασφαλιστικής και εργατικής νομοθεσίας, που έχουν θεσπιστεί με το δίκαιο της Ένωσης, το εθνικό δίκαιο, συλλογικές συμβάσεις ή διεθνείς διατάξεις περιβαλλοντικού, κοινωνικού και εργατικού δικαίου, οι οποίες απαριθμούνται στο Παράρτημα Χ του προσαρτήματος Α του ν. 4412/2016
- Δεν θα ενεργήσει αθέμιτα, παράνομα ή καταχρηστικά καθ' όλη τη διάρκεια της διαδικασίας ανάθεσης, αλλά και κατά το στάδιο εκτέλεσης της σύμβασης, εφόσον επιλεγεί.
- Λαμβάνει τα κατάλληλα μέτρα για να διαφυλάξουν την εμπιστευτικότητα των πληροφοριών που έχουν χαρακτηριστεί ως τέτοιες.
- Δεσμεύεται, κατά την διάρκεια εκτέλεσης της σύμβασης, για την απαρύγκλιτη τήρηση των διατάξεων του με αρ. 2016/679 Κανονισμού (ΕΕ) του Ευρωπαϊκού Κοινοβουλίου και του Συμβουλίου της 27<sup>ης</sup> Απριλίου 2016 για την προστασία των φυσικών προσώπων έναντι της επεξεργασίας των δεδομένων προσωπικού χαρακτήρα.

Οι προσφέροντες συμπληρώνουν το σχετικό υπόδειγμα ΕΕΕΣ, το οποίο αποτελεί αναπόσπαστο μέρος της παρούσας διακήρυξης ως Παράρτημα αυτής.

Η συμπλήρωσή του δύναται να πραγματοποιηθεί με χρήση του υποσυστήματος PromitheusESPDint, προσβάσιμου μέσω της Διαδικτυακής Πύλης (<https://espd.eprocurement.gov.gr/>) του ΟΠΣ ΕΣΗΔΗΣ, ή άλλης σχετικής συμβατής πλατφόρμας υπηρεσιών διαχείρισης ηλεκτρονικών ΕΕΕΣ. Οι Οικονομικοί Φορείς

δύνανται για τον σκοπό αυτό να αξιοποιήσουν το αντίστοιχο ηλεκτρονικό αρχείο με μορφότυπο XML που αποτελεί επικουρικό στοιχείο των εγγράφων της σύμβασης.

Το συμπληρωμένο από τον Οικονομικό Φορέα ΕΕΕΣ, καθώς και η τυχόν συνοδευτική αυτού υπεύθυνη δήλωση, υποβάλλονται σύμφωνα με την περίπτωση δ' της παραγράφου 2.4.2.5 της παρούσας, σε ψηφιακά υπογεγραμμένο ηλεκτρονικό αρχείο με μορφότυπο PDF.

*[Αναλυτικές οδηγίες και πληροφορίες για το θεσμικό πλαίσιο, τον τρόπο χρήσης και συμπλήρωσης ηλεκτρονικών ΕΕΕΣ και της χρήση του υποσυστήματος Promitheus ESPDint είναι αναρτημένες σε σχετική θεματική ενότητα στη Διαδικτυακή Πύλη (<https://espd.eprocurement.gov.gr/>) του ΟΠΣ ΕΣΗΔΗΣ.]*

#### 2.4.3.2 Τεχνική Προσφορά

Η τεχνική προσφορά θα πρέπει να καλύπτει όλες τις απαιτήσεις και τις προδιαγραφές που έχουν τεθεί από την αναθέτουσα αρχή με το κεφάλαιο “Αναλυτική Περιγραφή Φυσικού και Οικονομικού Αντικειμένου της Σύμβασης” και το κεφάλαιο “Τεχνικές Προδιαγραφές” του Παραρτήματος Ι της Διακήρυξης, περιγράφοντας ακριβώς πώς οι συγκεκριμένες απαιτήσεις και προδιαγραφές πληρούνται.

Περιλαμβάνει ιδίως τα έγγραφα και δικαιολογητικά, βάσει των οποίων θα αξιολογηθεί η καταλληλότητα των προσφερόμενων ειδών, με βάση το κριτήριο ανάθεσης, σύμφωνα με τα αναλυτικώς αναφερόμενα στο Παράρτημα Ι-Αναλυτική περιγραφή –Τεχνικές προδιαγραφές της παρούσας:

Οι οικονομικοί φορείς αναφέρουν:

α) το τμήμα της σύμβασης που προτίθενται να αναθέσουν υπό μορφή υπεργολαβίας σε τρίτους, καθώς και τους υπεργολάβους που προτείνουν.

β) τη χώρα παραγωγής του προσφερόμενου προϊόντος και την επιχειρηματική μονάδα στην οποία παράγεται αυτό, καθώς και τον τόπο εγκατάστασής της

Ο επιμέρους φάκελος της τεχνικής προσφοράς θα περιέχει συνεπώς, υποχρεωτικά, τα παρακάτω στοιχεία, ψηφιακά υπογεγραμμένα :

1. **Πίνακα περιεχομένων** (ευρετήριο) με τα στοιχεία του φακέλου τεχνικής προσφοράς.
2. Πλήρη αναλυτική «**Τεχνική Περιγραφή**» στην ελληνική γλώσσα για την προσφερόμενη υπηρεσία (κείμενο που δημιουργείται από τον προσφέροντα) και **Πίνακα Συμμόρφωσης**, σύμφωνα με το υπόδειγμα του Παραρτήματος ΙΙ.
3. **Υπεύθυνη δήλωση** (α) για το χρόνο ισχύος της προσφοράς, (β) ότι δύναται να καλύψει ολόκληρη την ποσότητα των ειδών που προσφέρει, (γ) ότι δύναται να παρέχει τις υπηρεσίες εγκατάστασης μέχρι την ολοκλήρωση και πλήρη λειτουργία των μηχανημάτων και (δ) ότι δύναται να προσφέρει τις υπηρεσίες της από την επόμενη ημέρα της υπογραφής της σύμβασης.

Η υπεύθυνη δήλωση, να έχει συνταχθεί μετά την κοινοποίηση της πρόσκλησης για την υποβολή των προσφορών - δικαιολογητικών, υπογράφεται ψηφιακά από το νόμιμο εκπρόσωπο και δεν απαιτεί θεώρηση του γνησίου της υπογραφής.

4. Οποιοδήποτε **δικαιολογητικό - πιστοποιητικό** ζητείται από το Παράρτημα Ι των Τεχνικών Προδιαγραφών. Ο προσφέρων πρέπει, με ποινή αποκλεισμού της προσφοράς, να επισυνάψει στην συγκεκριμένη ενότητα της τεχνικής προσφοράς του και τα αντίστοιχα Πιστοποιητικά Διασφάλισης Ποιότητας (άρθρο 82 Ν. 4412/2016), όπως αυτά ζητούνται στο Παράρτημα Ι των Τεχνικών Προδιαγραφών της παρούσας.

5. **Πίνακα Συμμόρφωσης σύμφωνα με το Παράρτημα II της παρούσας διακήρυξης, συμπληρωμένος** σύμφωνα με τις παρακάτω επεξηγήσεις και οδηγίες, τις οποίες ο υποψήφιος είναι υποχρεωμένος να ακολουθήσει:

- Στην στήλη «ΤΕΧΝΙΚΕΣ ΠΡΟΔΙΑΓΡΑΦΕΣ», περιγράφονται αναλυτικά οι αντίστοιχοι τεχνικοί όροι, υποχρεώσεις ή επεξηγήσεις για τα οποία θα πρέπει να δοθούν αντίστοιχες απαντήσεις.
- Στην στήλη «ΑΠΑΙΤΗΣΗ» πρέπει να συμπληρωθεί η λέξη «ΝΑΙ» που σημαίνει ότι, η αντίστοιχη προδιαγραφή είναι υποχρεωτική για τον υποψήφιο ανάδοχο. Εάν συμπληρωθεί ένας αριθμός που σημαίνει υποχρεωτικό αριθμητικό μέγεθος της προδιαγραφής, απαιτείται συμμόρφωση προς αυτόν, θεωρούμενο ως απαραίτητο όρο σύμφωνα με την παρούσα.
- Στη στήλη «ΑΠΑΝΤΗΣΗ» σημειώνεται η απάντηση του υποψηφίου αναδόχου που έχει την μορφή ΝΑΙ/ΟΧΙ, εάν η αντίστοιχη προδιαγραφή πληρούται ή όχι από την προσφορά ή ένα αριθμητικό μέγεθος που δηλώνει την ποσότητα του αντίστοιχου χαρακτηριστικού στην προσφορά.
- Στη στήλη «ΠΑΡΑΠΟΜΠΗ» καταγράφεται η παραπομπή σε ενότητα/παράγραφο/σελίδα της τεχνικής προσφοράς του οικονομικού φορέα καθώς και των απαραίτητων αποδεικτικών εγγράφων/δικαιολογητικών/prospectus. Τα κατατεθειμένα αποδεικτικά/ prospectus πρέπει να είναι πρωτότυπα ή αντίγραφα του μητρικού κατασκευαστικού οίκου ή εκτυπώσεις από την επίσημη ιστοσελίδα του κατασκευαστή στο διαδίκτυο, η ακριβής ηλεκτρονική διεύθυνση των οποίων πρέπει να δηλώνεται στην προσφορά ή να προκύπτει σαφώς από τα υποβληθέντα στοιχεία.

A/A	ΤΕΧΝΙΚΕΣ ΠΡΟΔΙΑΓΡΑΦΕΣ	ΑΠΑΙΤΗΣΗ	ΑΠΑΝΤΗΣΗ	ΠΑΡΑΠΟΜΠΗ
		ΝΑΙ		

6. Οποιοδήποτε επιπλέον στοιχείο τεκμηριώνει πληρέστερα την τεχνική προσφορά του διαγωνιζόμενου και απαντά στις επιμέρους απαιτήσεις που τίθενται στην παρούσα διακήρυξη, αλλά και στα αντίστοιχα κριτήρια αξιολόγησης.
7. Πλήρες εγχειρίδιο με σαφείς οδηγίες χρήσεως και λειτουργίας του μητρικού κατασκευαστικού οίκου (Operation Manuals) με αναλυτική περιγραφή των αντίστοιχων πρωτοκόλλων και λειτουργιών για όλες τις αντίστοιχες εφαρμογές στην Ελληνική γλώσσα ή/και Αγγλική.

#### 2.4.4 Περιεχόμενα Φακέλου «Οικονομική Προσφορά» / Τρόπος σύνταξης και υποβολής οικονομικών προσφορών

Η Οικονομική Προσφορά συντάσσεται με βάση το αναγραφόμενο στην παρούσα κριτήριο ανάθεσης, και σύμφωνα με τα οριζόμενα στο Παράρτημα IV της παρούσης διακήρυξης.

Η Οικονομική Προσφορά υποβάλλεται ηλεκτρονικά επί ποινή απορρίψεως στον (υπό)φάκελο «Οικονομική Προσφορά». Η οικονομική προσφορά, συντάσσεται συμπληρώνοντας την αντίστοιχη ειδική ηλεκτρονική φόρμα του συστήματος. Στη συνέχεια, το σύστημα παράγει σχετικό ηλεκτρονικό αρχείο, σε μορφή .pdf, το οποίο υπογράφεται ψηφιακά και υποβάλλεται από τον προσφέροντα. Τα στοιχεία που περιλαμβάνονται στην ειδική ηλεκτρονική φόρμα του συστήματος και του παραγόμενου ψηφιακά υπογεγραμμένου ηλεκτρονικού αρχείου πρέπει να ταυτίζονται. Σε αντίθετη περίπτωση, το σύστημα παράγει σχετικό μήνυμα και ο προσφέρων καλείται να παράγει εκ νέου το ηλεκτρονικό αρχείο pdf.

Το γενικό σύνολο στρογγυλοποιείται σε δύο δεκαδικά ψηφία, προς τα άνω εάν το τρίτο δεκαδικό ψηφίο είναι ίσο ή μεγαλύτερο του πέντε και προς τα κάτω εάν είναι μικρότερο του πέντε.

Αν στο ηλεκτρονικό σύστημα δεν μπορεί να αποτυπωθεί αναλυτικά η οικονομική προσφορά, ο προσφέρων θα επισυνάψει στον (υπο)φάκελο “οικονομική προσφορά” την ηλεκτρονική οικονομική προσφορά του ηλεκτρονικά υπογεγραμμένη και τα σχετικά ηλεκτρονικά αρχεία (σύμφωνα με το υπόδειγμα που υπάρχει στο Παράρτημα IV της παρούσας διακήρυξης) σε μορφή pdf.

Στην τιμή περιλαμβάνονται οι υπέρ τρίτων κρατήσεις, ως και κάθε άλλη επιβάρυνση, σύμφωνα με την κείμενη νομοθεσία, μη συμπεριλαμβανομένου Φ.Π.Α., για την προμήθεια στον τόπο και με τον τρόπο που προβλέπεται στα έγγραφα της σύμβασης.

Οι προσφερόμενες τιμές είναι σταθερές καθ’ όλη τη διάρκεια της σύμβασης και δεν αναπροσαρμόζονται. Ως απαράδεκτες θα απορρίπτονται προσφορές στις οποίες: α) δεν δίνεται τιμή σε ΕΥΡΩ ή καθορίζεται σχέση ΕΥΡΩ προς ξένο νόμισμα, β) δεν προκύπτει με σαφήνεια η προσφερόμενη τιμή, με την επιφύλαξη του άρθρου 102 του ν. 4412/2016 και γ) η τιμή υπερβαίνει τον προϋπολογισμό της σύμβασης που καθορίζεται και τεκμηριώνεται από την αναθέτουσα αρχή στο κεφάλαιο 1.3 της παρούσας διακήρυξης.

#### **2.4.5 Χρόνος ισχύος των προσφορών**

Οι υποβαλλόμενες προσφορές ισχύουν και δεσμεύουν τους οικονομικούς φορείς για διάστημα δώδεκα (12) μηνών από την επόμενη της καταληκτικής ημερομηνίας υποβολής προσφορών.

Προσφορά η οποία ορίζει χρόνο ισχύος μικρότερο από τον ανωτέρω προβλεπόμενο απορρίπτεται.

Η ισχύς της προσφοράς μπορεί να παρατείνεται εγγράφως, εφόσον τούτο ζητηθεί από την αναθέτουσα αρχή, πριν από τη λήξη της, με αντίστοιχη παράταση της εγγυητικής επιστολής συμμετοχής σύμφωνα με τα οριζόμενα στο άρθρο 72 παρ. 1 α’ του ν. 4412/2016 και την παράγραφο 2.2.2. της παρούσας, κατ’ ανώτατο όριο για χρονικό διάστημα ίσο με την προβλεπόμενη ως άνω αρχική διάρκεια. Σε περίπτωση αιτήματος της αναθέτουσας αρχής για παράταση της ισχύος της προσφοράς, οι προσφορές των οικονομικών φορέων, που αποδέχτηκαν την παράταση, πριν τη λήξη ισχύος των προσφορών τους, ισχύουν και τους δεσμεύουν για το επιπλέον αυτό χρονικό διάστημα.

Μετά τη λήξη και του παραπάνω ανώτατου χρονικού ορίου παράτασης ισχύος της προσφοράς, τα αποτελέσματα της διαδικασίας ανάθεσης ματαιώνονται, εκτός εάν η αναθέτουσα αρχή κρίνει, κατά περίπτωση, αιτιολογημένα, ότι η συνέχιση της διαδικασίας εξυπηρετεί το δημόσιο συμφέρον, οπότε οι οικονομικοί φορείς που συμμετέχουν στη διαδικασία μπορούν να επιλέξουν είτε να παρατείνουν τον χρόνο ισχύος της προσφοράς και της εγγύησης συμμετοχής τους, εφόσον τους ζητηθεί πριν την πάροδο του ανωτέρω ανώτατου ορίου παράτασης, είτε όχι. Στην τελευταία περίπτωση, η διαδικασία συνεχίζεται με όσους παρέτειναν τον χρόνο ισχύος των προσφορών τους και αποκλείονται οι λοιποί οικονομικοί φορείς.

Σε περίπτωση που λήξει ο χρόνος ισχύος των προσφορών και δεν ζητηθεί παράταση, η αναθέτουσα αρχή δύναται με αιτιολογημένη απόφασή της, εφόσον η εκτέλεση της σύμβασης εξυπηρετεί το δημόσιο συμφέρον, να ζητήσει εκ των υστέρων από τους οικονομικούς φορείς που συμμετέχουν στη διαδικασία να παρατείνουν τον χρόνο ισχύος της προσφοράς τους.

#### **2.4.6 Λόγοι απόρριψης προσφορών**

Η αναθέτουσα αρχή με βάση τα αποτελέσματα του ελέγχου και της αξιολόγησης των προσφορών, απορρίπτει προσφορά:

**α)** η οποία, με την επιφύλαξη του άρθρου 102 του ν. 4412/2016 περί συμπλήρωσης, αποκλίνει από अपαράβατους όρους περί σύνταξης και υποβολής της προσφοράς, ή δεν υποβάλλεται εμπρόθεσμα με τον τρόπο και με το περιεχόμενο που ορίζεται στην παρούσα και συγκεκριμένα στις παραγράφους 2.4.1 (Γενικοί όροι υποβολής προσφορών), 2.4.2. (Χρόνος και τρόπος υποβολής προσφορών), 2.4.3. (Περιεχόμενο φακέλων δικαιολογητικών συμμετοχής, τεχνικής προσφοράς, ειδικά ως προς τους όρους, οι οποίοι ρητώς έχουν καθοριστεί επί ποινή αποκλεισμού, στην παρούσα διακήρυξη), 2.4.4. (Περιεχόμενο φακέλου οικονομικής προσφοράς, τρόπος σύνταξης και υποβολής οικονομικών προσφορών, ειδικά ως προς τους όρους, οι οποίοι ρητώς έχουν καθοριστεί επί ποινή αποκλεισμού, στην παρούσα διακήρυξη), 2.4.5. (Χρόνος ισχύος προσφορών), 3.1. (Αποσφράγιση και αξιολόγηση προσφορών), 3.2 (Πρόσκληση υποβολής δικαιολογητικών προσωρινού αναδόχου) της παρούσας,

**β)** η οποία περιέχει ατελείς, ελλιπείς, ασαφείς ή λανθασμένες πληροφορίες ή τεκμηρίωση, συμπεριλαμβανομένων των πληροφοριών που περιέχονται στο ΕΕΕΣ, εφόσον αυτές δεν επιδέχονται συμπλήρωσης, διόρθωσης, αποσαφήνισης ή διευκρίνισης ή, εφόσον επιδέχονται, δεν έχουν αποκατασταθεί από τον προσφέροντα, εντός της προκαθορισμένης προθεσμίας, σύμφωνα το άρθρο 102 του ν. 4412/2016 και την παρ. 3.1.2.1 της παρούσας Διακήρυξης,

**γ)** για την οποία ο προσφέρων δεν παράσχει τις απαιτούμενες εξηγήσεις, εντός της προκαθορισμένης προθεσμίας ή η εξήγηση δεν είναι αποδεκτή από την αναθέτουσα αρχή, σύμφωνα με την παρ. 3.1.2.1 της παρούσας και τα άρθρα 102 και 103 του ν. 4412/2016,

**δ)** η οποία είναι εναλλακτική προσφορά,

**ε)** η οποία υποβάλλεται από έναν προσφέροντα που έχει υποβάλει δύο ή περισσότερες προσφορές. Ο περιορισμός αυτός ισχύει, υπό τους όρους της παραγράφου 2.2.3.4 περ. γ' της παρούσας ( περ. γ' της παρ. 4 του άρθρου 73 του ν. 4412/2016) και στην περίπτωση ενώσεων οικονομικών φορέων με κοινά μέλη, καθώς και στην περίπτωση οικονομικών φορέων που συμμετέχουν είτε αυτοτελώς είτε ως μέλη ενώσεων.,

**στ)** η οποία είναι υπό αίρεση,

**ζ)** η οποία θέτει όρο αναπροσαρμογής,

**η)** για την οποία ο προσφέρων δεν παράσχει, εντός αποκλειστικής προθεσμίας είκοσι (20) ημερών από την κοινοποίηση σε αυτόν σχετικής πρόσκλησης της αναθέτουσας αρχής, εξηγήσεις αναφορικά με την τιμή ή το κόστος που προτείνει σε αυτήν, στην περίπτωση που η προσφορά του φαίνεται ασυνήθιστα χαμηλή σε σχέση με τις υπηρεσίες, σύμφωνα με την παρ. 1 του άρθρου 88 του ν.4412/2016,

**θ)** εφόσον διαπιστωθεί ότι είναι ασυνήθιστα χαμηλή διότι δε συμμορφώνεται με τις ισχύουσες υποχρεώσεις της παρ. 2 του άρθρου 18 του ν.4412/2016,

**ι)** η οποία παρουσιάζει αποκλίσεις ως προς τους όρους και τις τεχνικές προδιαγραφές της σύμβασης που έχουν ρητώς καθοριστεί, επί ποινή αποκλεισμού, στην παρούσα διακήρυξη,

**ια)** η οποία παρουσιάζει ελλείψεις ως προς τα δικαιολογητικά που ζητούνται από τα έγγραφα της παρούσας Διακήρυξης, εφόσον αυτές δεν θεραπευτούν από τον προσφέροντα με την υποβολή ή τη συμπλήρωσή τους, εντός της προκαθορισμένης προθεσμίας, σύμφωνα με τα άρθρα 102 και 103 του ν.4412/2016,

**ιβ)** εάν από τα δικαιολογητικά του άρθρου 103 του ν. 4412/2016, που προσκομίζονται από τον προσωρινό ανάδοχο, δεν αποδεικνύεται η μη συνδρομή των λόγων αποκλεισμού της παραγράφου 2.2.3 της παρούσας ή η πλήρωση μιας ή περισσότερων από τις απαιτήσεις των κριτηρίων ποιοτικής επιλογής, σύμφωνα με τις παραγράφους 2.2.4. επ., περί κριτηρίων επιλογής,

ιγ) εάν κατά τον έλεγχο των ως άνω δικαιολογητικών του άρθρου 103 του ν.4412/2016, διαπιστωθεί ότι τα στοιχεία που δηλώθηκαν, σύμφωνα με το άρθρο 79 του ν. 4412/2016, είναι εκ προθέσεως απατηλά, ή ότι έχουν υποβληθεί πλαστά αποδεικτικά στοιχεία.

### 3 ΔΙΕΝΕΡΓΕΙΑ ΔΙΑΔΙΚΑΣΙΑΣ - ΑΞΙΟΛΟΓΗΣΗ ΠΡΟΣΦΟΡΩΝ

#### 3.1 Αποσφράγιση και αξιολόγηση προσφορών

##### 3.1.1 Ηλεκτρονική αποσφράγιση προσφορών

Το πιστοποιημένο στο ΕΣΗΔΗΣ, για την αποσφράγιση των προσφορών, αρμόδιο όργανο της αναθέτουσας αρχής, ήτοι η επιτροπή διενέργειας/επιτροπή αξιολόγησης, εφεξής Επιτροπή Διαγωνισμού, προβαίνει στην έναρξη της διαδικασίας ηλεκτρονικής αποσφράγισης των φακέλων των προσφορών, κατά το άρθρο 100 του ν. 4412/2016, ακολουθώντας τα εξής στάδια:

- Ηλεκτρονική Αποσφράγιση του (υπό)φακέλου «Δικαιολογητικά Συμμετοχής - Τεχνική Προσφορά» και του (υπό)φακέλου «Οικονομική Προσφορά», **την Πέμπτη 17-07-2026 και ώρα 12:30 μ.μ..**

Στο στάδιο αυτό τα στοιχεία των προσφορών που αποσφραγίζονται είναι προσβάσιμα μόνο στα μέλη της Επιτροπής Διαγωνισμού και την αναθέτουσα αρχή.

##### 3.1.2 Αξιολόγηση προσφορών

**3.1.2.1** Μετά την κατά περίπτωση ηλεκτρονική αποσφράγιση των προσφορών η αναθέτουσα αρχή προβαίνει στην αξιολόγηση αυτών, μέσω των αρμόδιων πιστοποιημένων στο ΕΣΗΔΗΣ οργάνων της, εφαρμοζόμενων κατά τα λοιπά των κειμένων διατάξεων.

Η αναθέτουσα αρχή, τηρώντας τις αρχές της ίσης μεταχείρισης και της διαφάνειας, ζητεί από τους προσφέροντες οικονομικούς φορείς, όταν οι πληροφορίες ή η τεκμηρίωση που πρέπει να υποβάλλονται είναι ή εμφανίζονται ελλιπείς ή λανθασμένες, συμπεριλαμβανομένων εκείνων στο ΕΕΕΣ, ή όταν λείπουν συγκεκριμένα έγγραφα, να υποβάλλουν, να συμπληρώνουν, να αποσαφηνίζουν ή να ολοκληρώνουν τις σχετικές πληροφορίες ή τεκμηρίωση, εντός προθεσμίας όχι μικρότερης των δέκα (10) ημερών και όχι μεγαλύτερης των είκοσι (20) ημερών από την ημερομηνία κοινοποίησης σε αυτούς της σχετικής πρόσκλησης. Η συμπλήρωση ή η αποσαφήνιση ζητείται και γίνεται αποδεκτή υπό την προϋπόθεση ότι δεν τροποποιείται η προσφορά του οικονομικού φορέα και ότι αφορά σε στοιχεία ή δεδομένα, των οποίων είναι αντικειμενικά εξακριβώσιμος ο προγενέστερος χαρακτήρας σε σχέση με το πέρας της καταληκτικής προθεσμίας παραλαβής προσφορών. Τα ανωτέρω ισχύουν κατ' αναλογίαν και για τυχόν ελλείπουσες δηλώσεις, υπό την προϋπόθεση ότι βεβαιώνουν γεγονότα αντικειμενικώς εξακριβώσιμα.

Ειδικότερα:

**α)** Η Επιτροπή Διαγωνισμού εξετάζει αρχικά την υποβολή της εγγύησης συμμετοχής, σύμφωνα με την παράγραφο 1 του άρθρου 72. Σε περίπτωση παράλειψης υποβολής, είτε της εγγύησης συμμετοχής ηλεκτρονικής έκδοσης, μέχρι την καταληκτική ημερομηνία υποβολής προσφορών, είτε του πρωτοτύπου της έντυπης εγγύησης συμμετοχής, μέχρι την ημερομηνία και ώρα αποσφράγισης, η Επιτροπή Διαγωνισμού συντάσσει πρακτικό, με το οποίο εισηγείται την απόρριψη της προσφοράς ως απαράδεκτης. Στη συνέχεια εκδίδεται από την αναθέτουσα αρχή απόφαση, με την οποία επικυρώνεται το ανωτέρω πρακτικό. Η απόφαση απόρριψης της προσφοράς του παρόντος εδαφίου εκδίδεται πριν από την έκδοση οποιασδήποτε άλλης απόφασης σχετικά με την αξιολόγηση των προσφορών της οικείας διαδικασίας ανάθεσης σύμβασης και κοινοποιείται σε όλους τους προσφέροντες, μέσω της λειτουργικότητας της «Επικοινωνίας» του ηλεκτρονικού διαγωνισμού στο ΕΣΗΔΗΣ.

Κατά της εν λόγω απόφασης χωρεί προδικαστική προσφυγή, σύμφωνα με τα οριζόμενα στην παράγραφο 3.4 της παρούσας.

Η αναθέτουσα αρχή επικοινωνεί παράλληλα με τους φορείς που φέρονται να έχουν εκδώσει τις εγγυητικές επιστολές, προκειμένου να διαπιστώσει την εγκυρότητά τους.

**β)** Μετά την έκδοση της ανωτέρω απόφασης, η Επιτροπή Διαγωνισμού προβαίνει αρχικά στον έλεγχο των δικαιολογητικών συμμετοχής και εν συνεχεία στην αξιολόγηση των τεχνικών προσφορών των προσφερόντων, τα δικαιολογητικά συμμετοχής των οποίων έκρινε πλήρη. Η αξιολόγηση γίνεται σύμφωνα με τους όρους της παρούσας και η διαδικασία αξιολόγησης ολοκληρώνεται με την καταχώριση σε πρακτικό των προσφερόντων, των αποτελεσμάτων του ελέγχου και της αξιολόγησης των δικαιολογητικών συμμετοχής και των τεχνικών προσφορών.

**γ)** Στη συνέχεια, η Επιτροπή Διαγωνισμού προβαίνει στην αξιολόγηση των οικονομικών προσφορών των προσφερόντων, τα δικαιολογητικά συμμετοχής και η τεχνική προσφορά των οποίων κρίθηκαν αποδεκτά, συντάσσει πρακτικό στο οποίο καταχωρίζονται οι οικονομικές προσφορές κατά σειρά μειοδοσίας και εισηγείται αιτιολογημένα την αποδοχή ή απόρριψή τους, την κατάταξη των προσφορών και την ανάδειξη του προσωρινού αναδόχου.

Εάν οι προσφορές φαίνονται ασυνήθιστα χαμηλές σε σχέση με το αντικείμενο της σύμβασης, η αναθέτουσα αρχή απαιτεί από τους οικονομικούς φορείς, μέσω της λειτουργικότητας της «Επικοινωνίας» του ηλεκτρονικού διαγωνισμού στο ΕΣΗΔΗΣ, να εξηγήσουν την τιμή ή το κόστος που προτείνουν στην προσφορά τους, εντός αποκλειστικής προθεσμίας, κατά ανώτατο όριο είκοσι (20) ημερών από την κοινοποίηση της σχετικής πρόσκλησης. Στην περίπτωση αυτή εφαρμόζονται τα άρθρα 88 και 89 ν. 4412/2016. Εάν τα παρεχόμενα στοιχεία δεν εξηγούν κατά τρόπο ικανοποιητικό το χαμηλό επίπεδο της τιμής ή του κόστους που προτείνεται, η προσφορά απορρίπτεται ως μη κανονική.

Στην περίπτωση ισότιμων προσφορών η αναθέτουσα αρχή επιλέγει τον ανάδοχο με κλήρωση μεταξύ των οικονομικών φορέων που υπέβαλαν ισότιμες προσφορές. Η κλήρωση γίνεται ενώπιον της Επιτροπής του Διαγωνισμού και παρουσία των οικονομικών φορέων που υπέβαλαν τις ισότιμες προσφορές.

Στη συνέχεια, εφόσον το αποφαινόμενο όργανο της αναθέτουσας αρχής εγκρίνει τα ανωτέρω πρακτικά, εκδίδεται απόφαση για τα αποτελέσματα όλων των ως άνω σταδίων («Δικαιολογητικά Συμμετοχής», «Τεχνική Προσφορά» και «Οικονομική Προσφορά») και η αναθέτουσα αρχή προσκαλεί εγγράφως, μέσω της λειτουργικότητας της «Επικοινωνίας» του ηλεκτρονικού διαγωνισμού στο ΕΣΗΔΗΣ, τον πρώτο σε κατάταξη μειοδότη στον οποίον πρόκειται να γίνει η κατακύρωση («προσωρινός ανάδοχος») να υποβάλει τα δικαιολογητικά κατακύρωσης, σύμφωνα με όσα ορίζονται στο άρθρο 103 και την παράγραφο 3.2 της παρούσας, περί πρόσκλησης για υποβολή δικαιολογητικών. Η απόφαση έγκρισης των πρακτικών δεν κοινοποιείται στους προσφέροντες, δεν αναρτάται στο ΚΗΜΔΗΣ και στη «ΔΙΑΥΓΕΙΑ» και ενσωματώνεται στην απόφαση κατακύρωσης.

Σε κάθε περίπτωση, όταν εξ αρχής έχει υποβληθεί μία προσφορά, τα αποτελέσματα όλων των σταδίων της διαδικασίας ανάθεσης, ήτοι Δικαιολογητικών Συμμετοχής, Τεχνικής Προσφοράς και Οικονομικής Προσφοράς, επικυρώνονται με την απόφαση κατακύρωσης του άρθρου 105 του ν. 4412/2016, σύμφωνα με την παράγραφο 3.3 της παρούσας, που εκδίδεται μετά το πέρας και του τελευταίου σταδίου της διαδικασίας. Κατά της ανωτέρω απόφασης χωρεί προδικαστική προσφυγή ενώπιον της Ε.Α.ΔΗ.ΣΥ., σύμφωνα με όσα προβλέπονται στην παράγραφο 3.4 της παρούσας.

### 3.2 Πρόσκληση υποβολής δικαιολογητικών προσωρινού αναδόχου - Δικαιολογητικά προσωρινού αναδόχου

Μετά την αξιολόγηση των προσφορών, η αναθέτουσα αρχή αποστέλλει σχετική ηλεκτρονική πρόσκληση στον προσφέροντα, στον οποίο πρόκειται να γίνει η κατακύρωση («προσωρινό ανάδοχο»), μέσω της λειτουργικότητας της «Επικοινωνίας» του ηλεκτρονικού διαγωνισμού στο ΕΣΗΔΗΣ, και τον καλεί να υποβάλει εντός προθεσμίας δέκα (10) ημερών από την κοινοποίηση της σχετικής έγγραφης ειδοποίησης σε αυτόν, τα αποδεικτικά έγγραφα νομιμοποίησης και τα πρωτότυπα ή αντίγραφα όλων των δικαιολογητικών που περιγράφονται στην παράγραφο 2.2.9.2. της παρούσας Διακήρυξης, ως αποδεικτικά στοιχεία για τη μη συνδρομή των λόγων αποκλεισμού της παραγράφου 2.2.3 της Διακήρυξης, καθώς και για την πλήρωση των κριτηρίων ποιοτικής επιλογής των παραγράφων 2.2.4 - 2.2.8 αυτής.

Ειδικότερα, το σύνολο των στοιχείων και δικαιολογητικών της ως άνω παραγράφου αποστέλλονται από αυτόν σε μορφή ηλεκτρονικών αρχείων με μορφότυπο PDF, σύμφωνα με τα ειδικώς οριζόμενα στην παράγραφο 2.4.2.5 της παρούσας.

**Σημειώνεται ότι αποστολή των δικαιολογητικών κατακύρωσης πραγματοποιείται πλέον μέσω της μεταφόρτωσης των εν λόγω στοιχείων στον υποφάκελο Δικαιολογητικά Κατακύρωσης ο οποίος έχει ενεργοποιηθεί από τον χειριστή της Αναθέτουσας Αρχής. Με τη λήξη της ορισμένης καταληκτικής ημερομηνίας υποβολής η μεταφόρτωση των δικαιολογητικών κατακύρωσης δεν θα είναι δυνατή.**

Ειδικότερα, το σύνολο των στοιχείων και δικαιολογητικών της ως άνω παραγράφου αποστέλλονται από αυτόν σε μορφή ηλεκτρονικών αρχείων με μορφότυπο PDF, σύμφωνα με τα ειδικώς οριζόμενα στην παράγραφο 2.4.2.5 της παρούσας.

**Το αργότερο έως την καταληκτική ημερομηνία ηλεκτρονικής υποβολής των δικαιολογητικών κατακύρωσης, προσκομίζονται με ευθύνη του οικονομικού φορέα, σε έντυπη μορφή και σε κλειστό φάκελο, στον οποίο αναγράφεται ο αποστολέας και ως παραλήπτης η αναθέτουσα αρχή, τα στοιχεία και δικαιολογητικά τα οποία απαιτείται να προσκομισθούν σε έντυπη μορφή (ως πρωτότυπα ή ακριβή αντίγραφα), σύμφωνα με τα προβλεπόμενα στις διατάξεις της ως άνω παραγράφου 2.4.2.5.**

Αν δεν προσκομισθούν τα παραπάνω δικαιολογητικά ή υπάρχουν ελλείψεις σε αυτά που υποβλήθηκαν, η αναθέτουσα αρχή καλεί τον προσωρινό ανάδοχο να προσκομίσει τα ελλείποντα δικαιολογητικά ή να συμπληρώσει τα ήδη υποβληθέντα ή να παράσχει διευκρινίσεις κατά το άρθρο 102 του ν. 4412/2016, εντός δέκα (10) ημερών από την κοινοποίηση της σχετικής πρόσκλησης σε αυτόν.

Ο προσωρινός ανάδοχος δύναται να υποβάλει προς την αναθέτουσα αρχή, μέσω της λειτουργικότητας της «Επικοινωνίας» του ηλεκτρονικού διαγωνισμού στο ΕΣΗΔΗΣ, αίτημα για παράταση της ως άνω προθεσμίας, συνοδευόμενο από αποδεικτικά έγγραφα περί αίτησης χορήγησης δικαιολογητικών προσωρινού αναδόχου. Στην περίπτωση αυτή η αναθέτουσα αρχή παρατείνει την προθεσμία υποβολής αυτών, για όσο χρόνο απαιτηθεί για τη χορήγησή τους από τις αρμόδιες δημόσιες αρχές. Ο προσωρινός ανάδοχος μπορεί να αξιοποιεί τη δυνατότητα αυτή τόσο εντός της αρχικής προθεσμίας για την υποβολή δικαιολογητικών, όσο και εντός της προθεσμίας για την προσκόμιση ελλειπόντων ή τη συμπλήρωση ήδη υποβληθέντων δικαιολογητικών, κατά την έννοια του άρθρου 102 του ν. 4412/2016, όπως προβλέπεται ανωτέρω. Η παρούσα ρύθμιση εφαρμόζεται αναλόγως και όταν η αναθέτουσα αρχή ζητήσει την προσκόμιση των δικαιολογητικών κατά τη διαδικασία αξιολόγησης των προσφορών ή αιτήσεων

συμμετοχής και πριν από το στάδιο κατακύρωσης, κατ' εφαρμογή της διάταξης του πρώτου εδαφίου της παρ. 5 του άρθρου 79 του ν. 4412/2016, τηρουμένων των αρχών της ίσης μεταχείρισης και της διαφάνειας.

Απορρίπτεται η προσφορά του προσωρινού αναδόχου, καταπίπτει υπέρ της αναθέτουσας αρχής η εγγύηση συμμετοχής του και η κατακύρωση γίνεται στον προσφέροντα που υπέβαλε την αμέσως επόμενη πλέον συμφέρουσα από οικονομική άποψη προσφορά, τηρουμένης της ανωτέρω διαδικασίας, εάν:

i) κατά τον έλεγχο των παραπάνω δικαιολογητικών διαπιστωθεί ότι τα στοιχεία που δηλώθηκαν με το Ευρωπαϊκό Ενιαίο Έγγραφο Σύμβασης (ΕΕΕΣ) είναι εκ προθέσεως απατηλά, ή έχουν υποβληθεί πλαστά αποδεικτικά στοιχεία, ή

ii) δεν υποβληθούν στο προκαθορισμένο χρονικό διάστημα τα απαιτούμενα πρωτότυπα ή αντίγραφα των παραπάνω δικαιολογητικών, ή

iii) από τα δικαιολογητικά που προσκομίσθηκαν νομίμως και εμπροθέσμως, δεν αποδεικνύεται η μη συνδρομή των λόγων αποκλεισμού, σύμφωνα με την παράγραφο 2.2.3 (λόγοι αποκλεισμού) ή η πλήρωση μιας ή περισσότερων από τις απαιτήσεις των κριτηρίων ποιοτικής επιλογής σύμφωνα με τις παραγράφους 2.2.4 έως 2.2.8 (κριτήρια ποιοτικής επιλογής) της παρούσας.

Σε περίπτωση έγκαιρης και προσήκουσας ενημέρωσης της αναθέτουσας αρχής για μεταβολές στις προϋποθέσεις, τις οποίες ο προσωρινός ανάδοχος είχε δηλώσει με το Ευρωπαϊκό Ενιαίο Έγγραφο Σύμβασης (ΕΕΕΣ) ότι πληροί, οι οποίες (μεταβολές) είτε επήλθαν, είτε έλαβε γνώση αυτών μετά τη δήλωση και μέχρι την ημέρα της σύναψης της σύμβασης (οψιγενείς μεταβολές), δεν καταπίπτει υπέρ της αναθέτουσας αρχής η εγγύηση συμμετοχής του.

Αν κανένας από τους προσφέροντες δεν υποβάλει αληθή ή ακριβή δήλωση ή δεν προσκομίσει ένα ή περισσότερα από τα απαιτούμενα έγγραφα και δικαιολογητικά ή δεν αποδείξει ότι: α) δεν βρίσκεται σε μία από τις καταστάσεις της παραγράφου 2.2.3 της παρούσας Διακήρυξης και β) πληροί τα σχετικά κριτήρια ποιοτικής επιλογής τα οποία έχουν καθοριστεί σύμφωνα με τις παραγράφους 2.2.4 -2.2.8 της παρούσας Διακήρυξης, η διαδικασία ματαιώνεται.

Η διαδικασία ελέγχου των παραπάνω δικαιολογητικών ολοκληρώνεται με τη σύνταξη πρακτικού από την Επιτροπή του Διαγωνισμού, στο οποίο αναγράφεται η τυχόν συμπλήρωση δικαιολογητικών σύμφωνα με όσα ορίζονται ανωτέρω (παράγραφος 3.1.2.1.) και τη διαβίβασή του στο αποφαινόμενο όργανο της αναθέτουσας αρχής για τη λήψη απόφασης είτε για την κατακύρωση της σύμβασης είτε για τη ματαίωση της διαδικασίας.

### **3.3 Κατακύρωση - σύναψη σύμβασης**

**3.3.1.** Τα αποτελέσματα του ελέγχου των παραπάνω δικαιολογητικών κατακύρωσης και της εισήγησης της Επιτροπής επικυρώνονται με την απόφαση κατακύρωσης, στην οποία ενσωματώνεται η απόφαση έγκρισης των πρακτικών των περ. α & β της παρ. 2 του άρθρου 100 του ν. 4412/2016 (περί αξιολόγησης των δικαιολογητικών συμμετοχής, της τεχνικής και της οικονομικής προσφοράς).

Η αναθέτουσα αρχή κοινοποιεί, μέσω της λειτουργικότητας της «Επικοινωνίας», του διαγωνισμού στο ΕΣΗΔΗΣ, σε όλους τους οικονομικούς φορείς που έλαβαν μέρος στη διαδικασία ανάθεσης, εκτός από όσους αποκλείστηκαν οριστικά δυνάμει της παρ. 1 του άρθρου 72 του ν. 4412/2016, την απόφαση κατακύρωσης, στην οποία αναφέρονται υποχρεωτικά οι προθεσμίες για την αναστολή της σύναψης σύμβασης, σύμφωνα με τα άρθρα 360 έως 372 του ν. 4412/2016, μαζί με αντίγραφο όλων των πρακτικών

της διαδικασίας ελέγχου και αξιολόγησης των προσφορών, επιπλέον δε, αναρτά τα δικαιολογητικά του προσωρινού αναδόχου στα «Συνημμένα Ηλεκτρονικού Διαγωνισμού».

Μετά την έκδοση και κοινοποίηση της απόφασης κατακύρωσης, οι προσφέροντες λαμβάνουν γνώση των λοιπών συμμετασχόντων στη διαδικασία και των στοιχείων που υποβλήθηκαν από αυτούς, με ενέργειες της αναθέτουσας αρχής. Κατά της απόφασης κατακύρωσης χωρεί προδικαστική προσφυγή ενώπιον της ΕΑΔΗΣΥ, σύμφωνα με την παράγραφο 3.4 της παρούσας. Δεν επιτρέπεται η άσκηση άλλης διοικητικής προσφυγής κατά της ανωτέρω απόφασης.

**3.3.2.** Η απόφαση κατακύρωσης καθίσταται οριστική, εφόσον συντρέξουν οι ακόλουθες προϋποθέσεις σωρευτικά:

**α)** κοινοποιηθεί η απόφαση κατακύρωσης σε όλους τους οικονομικούς φορείς που δεν έχουν αποκλειστεί οριστικά,

**β)** παρέλθει άπρακτη η προθεσμία άσκησης προδικαστικής προσφυγής ή σε περίπτωση άσκησης, παρέλθει άπρακτη η προθεσμία άσκησης αίτησης αναστολής και ακύρωσης κατά της απόφασης της ΕΑΔΗΣΥ και σε περίπτωση άσκησης αίτησης αναστολής και ακύρωσης κατά της απόφασης της ΕΑΔΗΣΥ, εκδοθεί απόφαση επ' αυτής, με την επιφύλαξη της χορήγησης προσωρινής διαταγής, σύμφωνα με όσα ορίζονται στο τελευταίο εδάφιο της παρ. 4 του άρθρου 372 του ν. 4412/2016,

**γ)** ολοκληρωθεί επιτυχώς ο προσυμβατικός έλεγχος από το Ελεγκτικό Συνέδριο, σύμφωνα με τα άρθρα 324 έως 327 του ν. 4700/2020, εφόσον απαιτείται, και

**δ)** ο προσωρινός ανάδοχος, υποβάλλει, στην περίπτωση που απαιτείται και έπειτα από σχετική πρόσκληση, υπεύθυνη δήλωση, που υπογράφεται σύμφωνα με όσα ορίζονται στο άρθρο 79Α του ν. 4412/2016, στην οποία δηλώνεται ότι, δεν έχουν επέλθει στο πρόσωπό του οψιγενείς μεταβολές κατά την έννοια του άρθρου 104 του ν. 4412/2016 και μόνον στην περίπτωση του προσυμβατικού ελέγχου ή της άσκησης προδικαστικής προσφυγής κατά της απόφασης κατακύρωσης. Η υπεύθυνη δήλωση ελέγχεται από την αναθέτουσα αρχή και μνημονεύεται στο συμφωνητικό. Εφόσον δηλωθούν οψιγενείς μεταβολές, η δήλωση ελέγχεται από την Επιτροπή Διαγωνισμού, η οποία εισηγείται προς το αρμόδιο αποφαινόμενο όργανο.

Μετά από την οριστικοποίηση της απόφασης κατακύρωσης η αναθέτουσα αρχή προσκαλεί τον ανάδοχο, μέσω της λειτουργικότητας της «Επικοινωνίας» του ηλεκτρονικού διαγωνισμού στο ΕΣΗΔΗΣ, να προσέλθει για υπογραφή του συμφωνητικού, θέτοντάς του προθεσμία δεκαπέντε (15) ημερών από την κοινοποίηση της σχετικής ειδικής πρόσκλησης. Η σύμβαση θεωρείται συναφθείσα με την κοινοποίηση της πρόσκλησης του προηγούμενου εδαφίου στον ανάδοχο.

Στην περίπτωση που ο ανάδοχος δεν προσέλθει να υπογράψει το ως άνω συμφωνητικό μέσα στην τεθείσα προθεσμία, με την επιφύλαξη αντικειμενικών λόγων ανωτέρας βίας, κηρύσσεται έκπτωτος, καταπίπτει υπέρ της αναθέτουσας αρχής η εγγυητική επιστολή συμμετοχής του και ακολουθείται η ίδια, ως άνω διαδικασία, για τον προσφέροντα που υπέβαλε την αμέσως επόμενη πλέον συμφέρουσα από οικονομική άποψη προσφορά. Αν κανένας από τους προσφέροντες δεν προσέλθει για την υπογραφή του συμφωνητικού, η διαδικασία ανάθεσης ματαιώνεται σύμφωνα με την παράγραφο 3.5 της παρούσας διακήρυξης. Στην περίπτωση αυτή, η αναθέτουσα αρχή μπορεί να αναζητήσει αποζημίωση, πέρα από την καταπίπτουσα εγγυητική επιστολή, ιδίως δυνάμει των άρθρων 197 και 198 ΑΚ.

Εάν η αναθέτουσα αρχή δεν απευθύνει την ειδική πρόσκληση για την υπογραφή του συμφωνητικού εντός χρονικού διαστήματος εξήντα (60) ημερών από την οριστικοποίηση της απόφασης κατακύρωσης, με την

επιφύλαξη της ύπαρξης επιτακτικού λόγου δημόσιου συμφέροντος ή αντικειμενικών λόγων ανωτέρας βίας, ο ανάδοχος δικαιούται να απέχει από την υπογραφή του συμφωνητικού, χωρίς να εκπέσει η εγγύηση συμμετοχής του, καθώς και να αναζητήσει αποζημίωση ιδίως δυνάμει των άρθρων 197 και 198 ΑΚ.

### **3.4 Προδικαστικές Προσφυγές - Προσωρινή και Οριστική Δικαστική Προστασία**

**Α.** Κάθε ενδιαφερόμενος, ο οποίος έχει ή είχε συμφέρον να του ανατεθεί η συγκεκριμένη δημόσια σύμβαση και έχει υποστεί ή ενδέχεται να υποστεί ζημία από εκτελεστή πράξη ή παράλειψη της αναθέτουσας αρχής κατά παράβαση της ενωσιακής ή εσωτερικής νομοθεσίας στον τομέα των δημοσίων συμβάσεων, έχει δικαίωμα να προσφύγει στην Ενιαία Αρχή Δημοσίων Συμβάσεων (Ε.Α.ΔΗ.ΣΥ.), σύμφωνα με τα ειδικότερα οριζόμενα στα άρθρα 346 επ. ν. 4412/2016 και 1 επ. του π.δ. 39/2017, στρεφόμενος με προδικαστική προσφυγή, κατά πράξης ή παράλειψης της αναθέτουσας αρχής, προσδιορίζοντας ειδικώς τις νομικές και πραγματικές αιτιάσεις που δικαιολογούν το αίτημά του.

Σε περίπτωση προσφυγής κατά πράξης της αναθέτουσας αρχής, η προθεσμία για την άσκηση της προδικαστικής προσφυγής είναι:

**(α)** δέκα (10) ημέρες από την κοινοποίηση της προσβαλλόμενης πράξης στον ενδιαφερόμενο οικονομικό φορέα αν η πράξη κοινοποιήθηκε με ηλεκτρονικά μέσα ή

**(β)** δεκαπέντε (15) ημέρες από την κοινοποίηση της προσβαλλόμενης πράξης σε αυτόν αν χρησιμοποιήθηκαν άλλα μέσα επικοινωνίας, άλλως

**(γ)** δέκα (10) ημέρες από την πλήρη, πραγματική ή τεκμαιρόμενη, γνώση της πράξης που βλάπτει τα συμφέροντα του ενδιαφερόμενου οικονομικού φορέα. Ειδικά για την άσκηση προσφυγής κατά προκήρυξης, η πλήρης γνώση αυτής τεκμαίρεται μετά την πάροδο δεκαπέντε (15) ημερών από τη δημοσίευση στο ΚΗΜΔΗΣ.

Σε περίπτωση παράλειψης που αποδίδεται στην αναθέτουσα αρχή, η προθεσμία για την άσκηση της προδικαστικής προσφυγής είναι δεκαπέντε (15) ημέρες από την επομένη της συντέλεσης της προσβαλλόμενης παράλειψης.

Οι προθεσμίες ως προς την υποβολή των προδικαστικών προσφυγών και των παρεμβάσεων αρχίζουν την επομένη της ημέρας της προαναφερθείσας κατά περίπτωση κοινοποίησης ή γνώσης και λήγουν όταν περάσει ολόκληρη η τελευταία ημέρα και ώρα 23:59:59 και, αν αυτή είναι εξαιρετέα ή Σάββατο, όταν περάσει ολόκληρη η επόμενη εργάσιμη ημέρα και ώρα 23:59:59.

Η προδικαστική προσφυγή συντάσσεται υποχρεωτικά με τη χρήση του τυποποιημένου εντύπου του Παραρτήματος Ι του π.δ/τος 39/2017 και κατατίθεται ηλεκτρονικά μέσω της λειτουργικότητας «Επικοινωνία» στην ηλεκτρονική περιοχή του συγκεκριμένου διαγωνισμού, επιλέγοντας την ένδειξη «Προδικαστική Προσφυγή» σύμφωνα με το άρθρο 18 της Κ.Υ.Α. Προμήθειες και Υπηρεσίες. Σε περίπτωση τεχνικής αδυναμίας λειτουργίας του ΕΣΗΔΗΣ, η οποία ανακοινώνεται και πιστοποιείται εκ των προτέρων, για τις δημόσιες συμβάσεις προμηθειών και υπηρεσιών από τη Διεύθυνση Διαχείρισης, Ανάπτυξης και Υποστήριξης του ΕΣΗΔΗΣ του Υπουργείου Ψηφιακής Διακυβέρνησης και για τις δημόσιες συμβάσεις έργων, μελετών και παροχής τεχνικών και λοιπών συναφών επιστημονικών υπηρεσιών, από τη Γενική Γραμματεία Υποδομών του Υπουργείου Υποδομών και Μεταφορών, αναστέλλονται για το αντίστοιχο διάστημα οι σχετικές προθεσμίες. Σε περίπτωση αιφνίδιας τεχνικής αδυναμίας του ΕΣΗΔΗΣ, το προηγούμενο εδάφιο δεν εφαρμόζεται και η προσφυγή κατατίθεται στην ΕΑΔΗΣΥ με μήνυμα

ηλεκτρονικού ταχυδρομείου, η δε τεχνική αδυναμία πιστοποιείται σύμφωνα με τη διαδικασία του τρίτου εδαφίου, εκ των υστέρων.

Για το παραδεκτό της άσκησης της προδικαστικής προσφυγής κατατίθεται παράβολο από τον προσφεύγοντα υπέρ του Ελληνικού Δημοσίου, σύμφωνα με όσα ορίζονται στο άρθρο 363 του ν. 4412/2016. Η επιστροφή του παράβολου στον προσφεύγοντα γίνεται: α) σε περίπτωση ολικής ή μερικής αποδοχής της προσφυγής του, β) όταν η αναθέτουσα αρχή ανακαλεί την προσβαλλόμενη πράξη ή προβαίνει στην οφειλόμενη ενέργεια πριν από την έκδοση της απόφασης της Ε.Α.ΔΗ.ΣΥ επί της προσφυγής, γ) σε περίπτωση παραίτησης του προσφεύγοντος από την προσφυγή του έως και δέκα (10) ημέρες από την κατάθεση της προσφυγής.

Η προθεσμία για την άσκηση της προδικαστικής προσφυγής και η άσκησή της κωλύουν τη σύναψη της σύμβασης επί ποινή ακυρότητας, η οποία διαπιστώνεται με απόφαση του οικείου Κλιμακίου της ΕΑΔΗΣΥ, μετά από άσκηση προσφυγής σύμφωνα με το Μέρος Β' του Ν 4412/2016, περί προδικαστικής προσφυγής για την κήρυξη ακυρότητας της σύμβασης, εκτός εάν η ΕΑΔΗΣΥ, κατά τη διαδικασία χορήγησης προσωρινών μέτρων, σύμφωνα με το άρθρο 366, αποφανθεί διαφορετικά. Κατά τα λοιπά η άσκηση της προδικαστικής προσφυγής δεν κωλύει την πρόοδο της διαγωνιστικής διαδικασίας, με την επιφύλαξη του άρθρου 366.

Η προηγούμενη παράγραφος δεν εφαρμόζεται στην περίπτωση που, κατά τη διαδικασία σύναψης της παρούσας σύμβασης, υποβληθεί μόνο μία (1) προσφορά.

Μετά την, κατά τα ως άνω, ηλεκτρονική κατάθεση της προδικαστικής προσφυγής η αναθέτουσα αρχή, μέσω της λειτουργίας «Επικοινωνία»:

**α)** Κοινοποιεί την προσφυγή το αργότερο έως την επόμενη εργάσιμη ημέρα από την κατάθεσή της σε κάθε ενδιαφερόμενο τρίτο, ο οποίος μπορεί να θίγεται από την αποδοχή της προσφυγής, προκειμένου να ασκήσει το, προβλεπόμενο από τα άρθρα 362 παρ. 3 και 7 του π.δ. 39/2017, δικαίωμα παρέμβασής του στη διαδικασία εξέτασης της προσφυγής, για τη διατήρηση της ισχύος της προσβαλλόμενης πράξης, προσκομίζοντας όλα τα κρίσιμα έγγραφα που έχει στη διάθεσή του.

**β)** Διαβιβάζει στην Ε.Α.ΔΗ.ΣΥ., το αργότερο εντός δεκαπέντε (15) ημερών από την ημέρα κατάθεσης, τον πλήρη φάκελο της υπόθεσης, τα αποδεικτικά κοινοποίησης στους ενδιαφερόμενους τρίτους αλλά και την Έκθεση Απόψεων της επί της προσφυγής. Στην Έκθεση Απόψεων η αναθέτουσα αρχή μπορεί να παραθέσει αρχική ή συμπληρωματική αιτιολογία για την υποστήριξη της προσβαλλόμενης με την προδικαστική προσφυγή πράξης.

**γ)** Κοινοποιεί σε όλα τα μέρη την Έκθεση Απόψεων, τις Παρεμβάσεις και τα σχετικά έγγραφα που τυχόν τη συνοδεύουν, μέσω του ηλεκτρονικού τόπου του διαγωνισμού το αργότερο έως την επόμενη εργάσιμη ημέρα από την κατάθεσή τους.

**δ)** Συμπληρωματικά υπομνήματα κατατίθενται από οποιοδήποτε από τα μέρη μέσω της πλατφόρμας του ΕΣΗΔΗΣ, το αργότερο εντός πέντε (5) ημερών από την κοινοποίηση των απόψεων της αναθέτουσας αρχής. Η άσκηση της προδικαστικής προσφυγής αποτελεί προϋπόθεση για την άσκηση των ένδικων βοηθημάτων της αίτησης αναστολής και ακύρωσης του άρθρου 372 του ν. 4412/2016 κατά των εκτελεστών πράξεων ή παραλείψεων της αναθέτουσας αρχής.

**Β.** Όποιος έχει έννομο συμφέρον μπορεί να ζητήσει, με το ίδιο δικόγραφο εφαρμοζόμενων αναλογικά των διατάξεων του π.δ. 18/1989, την αναστολή εκτέλεσης της απόφασης της Ε.Α.ΔΗ.ΣΥ. και την ακύρωσή της ενώπιον του αρμόδιου Διοικητικού Δικαστηρίου (Διοικητικό Εφετείο Θεσσαλονίκης). Το αυτό ισχύει και σε

περίπτωση σιωπηρής απόρριψης της προδικαστικής προσφυγής από την Ε.Α.ΔΗ.ΣΥ. Δικαίωμα άσκησης του ως άνω ένδικου βοηθήματος έχει και η αναθέτουσα αρχή, αν η Ε.Α.ΔΗ.ΣΥ. κάνει δεκτή την προδικαστική προσφυγή, αλλά και αυτός του οποίου έχει γίνει εν μέρει δεκτή η προδικαστική προσφυγή. Με την απόφαση της Ε.Α.ΔΗ.ΣΥ. λογίζονται ως συμπροσβαλλόμενες και όλες οι συναφείς προς την ανωτέρω απόφαση πράξεις ή παραλείψεις της αναθέτουσας αρχής, εφόσον έχουν εκδοθεί ή συντελεστεί αντιστοίχως έως τη συζήτηση της ως άνω αίτησης στο Δικαστήριο.

Η αίτηση αναστολής και ακύρωσης περιλαμβάνει μόνο αιτιάσεις που είχαν προταθεί με την προδικαστική προσφυγή ή αφορούν στη διαδικασία ενώπιον της Ε.Α.ΔΗ.ΣΥ. ή το περιεχόμενο των αποφάσεών της. Η αναθέτουσα αρχή, εφόσον ασκήσει την αίτηση της παρ. 1 του άρθρου 372 του ν. 4412/2016, μπορεί να προβάλει και οψιγενείς ισχυρισμούς αναφορικά με τους επιτακτικούς λόγους δημοσίου συμφέροντος, οι οποίοι καθιστούν αναγκαία την άμεση ανάθεση της σύμβασης.

Η ως άνω αίτηση κατατίθεται στο αρμόδιο Δικαστήριο εντός δέκα (10) ημερών από την κοινοποίηση ή την πλήρη γνώση της απόφασης της ΕΑΔΗΣΥ ή από την παρέλευση της προθεσμίας για την έκδοση απόφασης, σύμφωνα με όσα ορίζονται στην παρ. 1 του άρθρου 367 περί διαδικασίας λήψης απόφασης και συνεπειών των αποφάσεων της ΕΑΔΗΣΥ. Η δικάσιμος για την εκδίκαση της αίτησης ακύρωσης δεν πρέπει να απέχει πέραν των εξήντα (60) ημερών από την κατάθεση του δικογράφου. Ο Πρόεδρος του αρμοδίου Τμήματος ορίζει με πράξη του τον εισηγητή, καθώς και την ημέρα και την ώρα εκδίκασης της αίτησης.

Αντίγραφο της αίτησης με κλήση κοινοποιείται με τη φροντίδα του αιτούντος προς την Ε.Α.ΔΗ.ΣΥ., την αναθέτουσα αρχή, αν δεν έχει ασκήσει αυτή την αίτηση, και προς κάθε τρίτο ενδιαφερόμενο, την κλήτευση του οποίου διατάσσει με πράξη του ο Πρόεδρος ή ο προεδρεύων του αρμοδίου Δικαστηρίου ή Τμήματος έως την επόμενη ημέρα από την κατάθεση της αίτησης. Ο αιτών υποχρεούται, επί ποινή απαραδέκτου του ένδικου βοηθήματος, να προβεί στις παραπάνω κοινοποιήσεις εντός αποκλειστικής προθεσμίας δύο (2) ημερών από την έκδοση και την παραλαβή της ως άνω πράξης του Δικαστηρίου. Εντός αποκλειστικής προθεσμίας δέκα (10) ημερών από την ως άνω κοινοποίηση της αίτησης κατατίθεται η παρέμβαση και διαβιβάζονται ο φάκελος και οι απόψεις των παθητικώς νομιμοποιούμενων. Εντός της ίδιας προθεσμίας κατατίθενται στο Δικαστήριο και τα στοιχεία που υποστηρίζουν τους ισχυρισμούς των διαδίκων.

Επιπρόσθετα, η παρέμβαση κοινοποιείται με επιμέλεια του παρεμβαίνοντος στα λοιπά μέρη της δίκης εντός δύο (2) ημερών από την κατάθεσή της, αλλιώς λογίζεται ως अपαράδεκτη. Το διατακτικό της δικαστικής απόφασης εκδίδεται εντός δεκαπέντε (15) ημερών από τη συζήτηση της αίτησης ή από την προθεσμία για την υποβολή υπομνημάτων.

Για την άσκηση της αίτησης οι οικονομικοί φορείς καταβάλλουν παράβολο, το ύψος του οποίου ανέρχεται σε ποσοστό μηδέν κόμμα πέντε τοις εκατό (0,5%) της εκτιμώμενης αξίας της σύμβασης, το οποίο δεν μπορεί να είναι κατώτερο από χίλια πεντακόσια (1.500) ευρώ και ανώτερο από τριάντα χιλιάδες (30.000) ευρώ. Το ήμισυ του ποσού του παραβόλου καταβάλλεται κατά την κατάθεση της αίτησης και, αν η αίτηση απορριφθεί, ο αιτών καταδικάζεται στην καταβολή του υπολοίπου με την απόφαση του Δικαστηρίου. Το παράβολο εκδίδεται υπέρ του Ταμείου Χρηματοδοτήσεως Δικαστικών Κτηρίων (ΤΑ.Χ.ΔΙ.Κ.) και υπέρ του Δημοσίου, σε ποσοστό εξήντα τοις εκατό (60%) και σαράντα τοις εκατό (40%) του συνολικού ύψους αντιστοίχως, το οποίο καταμερίζεται σε δύο αντίστοιχους Κ.Α.Ε..

Σε περίπτωση άσκησης αίτησης εκ μέρους αναθέτουσας αρχής, ισχύουν οι γενικές διατάξεις, ανάλογα με τη φύση της αναθέτουσας αρχής.

Σε περίπτωση ολικής ή μερικής αποδοχής της αίτησης, το Δικαστήριο διατάσσει την απόδοση του παραβόλου στον αιτούντα.

Σε περίπτωση ακύρωσης απόφασης της Ενιαίας Αρχής Δημοσίων Συμβάσεων, που είχε απορρίψει προσφυγή, το Δικαστήριο διατάσσει την επιστροφή του παραβόλου που προσκομίστηκε στο πλαίσιο της προσφυγής.

Το Δικαστήριο, αυτεπαγγέλτως ή μετά από αίτημα της αναθέτουσας αρχής, εκτιμώντας τις περιστάσεις, μπορεί να διατάξει την απόδοση του παράβολου, ακόμα και αν απορρίπτεται η αίτηση ακύρωσης. Επί προφανώς απαράδεκτης ή αβάσιμης αίτησης, το Δικαστήριο μπορεί να απαγγείλει τον πολλαπλασιασμό του συνολικού παράβολου στο προσήκον μέτρο και έως του δύο τοις εκατό (2%) της εκτιμώμενης αξίας της σύμβασης, συνεκτιμώντας τη ζημία για το γενικό συμφέρον από την καθυστερημένη ανάθεση της σύμβασης. Κατά τα λοιπά, εφαρμόζεται το άρθρο 36 του π.δ. 18/1989 (Α' 8).

Η προθεσμία για την άσκηση και η άσκηση της αίτησης ενώπιον του αρμόδιου Δικαστηρίου κωλύουν τη σύναψη της σύμβασης μέχρι την έκδοση της οριστικής δικαστικής απόφασης, εκτός εάν με προσωρινή διαταγή ο αρμόδιος δικαστής αποφανθεί διαφορετικά. Επίσης, η προθεσμία για την άσκηση και η άσκηση της αίτησης κωλύουν την πρόοδο της διαδικασίας ανάθεσης για χρονικό διάστημα δεκαπέντε (15) ημερών από την άσκηση της αίτησης, εκτός εάν με την προσωρινή διαταγή ο αρμόδιος δικαστής αποφανθεί διαφορετικά. Για την άσκηση της αίτησης κατατίθεται παράβολο, σύμφωνα με τα ειδικότερα οριζόμενα στο άρθρο 372 παρ. 5 του ν. 4412/2016.

Αν ο ενδιαφερόμενος δεν αιτήθηκε ή αιτήθηκε ανεπιτυχώς την αναστολή και η σύμβαση υπογράφηκε και η εκτέλεσή της ολοκληρώθηκε πριν από τη συζήτηση της αίτησης, εφαρμόζεται αναλόγως η παρ. 2 του άρθρου 32 του π.δ/τος 18/1989.

Αν το Δικαστήριο ακυρώσει πράξη ή παράλειψη της αναθέτουσας αρχής μετά τη σύναψη της σύμβασης, το κύρος της τελευταίας δεν θίγεται, εκτός αν πριν από τη σύναψη αυτής είχε ανασταλεί η διαδικασία σύναψης της σύμβασης. Στην περίπτωση που η σύμβαση δεν είναι άκυρη, ο ενδιαφερόμενος δικαιούται να αξιώσει αποζημίωση, σύμφωνα με τα αναφερόμενα στο άρθρο 373 του ν. 4412/2016.

Με την επιφύλαξη των διατάξεων του ν. 4412/2016, για την εκδίκαση των διαφορών του παρόντος άρθρου εφαρμόζονται οι διατάξεις του π.δ/τος 18/1989.

### **3.5 Ματαίωση Διαδικασίας**

Η αναθέτουσα αρχή ματαιώνει ή δύναται να ματαιώσει εν όλω ή εν μέρει, αιτιολογημένα, τη διαδικασία ανάθεσης, για τους λόγους και υπό τους όρους του άρθρου 106 του ν. 4412/2016, μετά από γνώμη της αρμόδιας Επιτροπής του Διαγωνισμού. Επίσης, αν διαπιστωθούν σφάλματα ή παραλείψεις σε οποιοδήποτε στάδιο της διαδικασίας ανάθεσης, μπορεί, μετά από γνώμη της ως άνω Επιτροπής, να ακυρώσει μερικώς τη διαδικασία ή να αναμορφώσει ανάλογα το αποτέλεσμά της ή να αποφασίσει την επανάληψή της από το σημείο που εμφιλοχώρησε το σφάλμα ή η παράλειψη.

Ειδικότερα, η αναθέτουσα αρχή ματαιώνει τη διαδικασία σύναψης όταν αυτή αποβεί άγονη είτε λόγω μη υποβολής προσφοράς είτε λόγω απόρριψης όλων των προσφορών, καθώς και στην περίπτωση του δεύτερου εδαφίου της παρ. 7 του άρθρου 105, περί κατακύρωσης και σύναψης σύμβασης.

Επίσης, μπορεί να ματαιώσει τη διαδικασία: α) λόγω παράτυπης διεξαγωγής της διαδικασίας ανάθεσης, εκτός εάν μπορεί να θεραπεύσει το σφάλμα ή την παράλειψη σύμφωνα με την παρ. 3 του άρθρου 106, β) εάν οι οικονομικές και τεχνικές παράμετροι που σχετίζονται με τη διαδικασία ανάθεσης άλλαξαν

ουσιωδώς και η εκτέλεση του συμβατικού αντικειμένου δεν ενδιαφέρει πλέον την αναθέτουσα αρχή ή τον φορέα για τον οποίο προορίζεται το υπό ανάθεση αντικείμενο, γ) εάν λόγω ανωτέρας βίας, δεν είναι δυνατή η κανονική εκτέλεση της σύμβασης, δ) εάν η επιλεγείσα προσφορά κριθεί ως μη συμφέρουσα από οικονομική άποψη, ε) στην περίπτωση των παρ. 3 και 4 του άρθρου 97, περί χρόνου ισχύος προσφορών, στ) για άλλους επιτακτικούς λόγους δημοσίου συμφέροντος, όπως ιδίως, δημόσιας υγείας ή προστασίας του περιβάλλοντος.

## 4 ΟΡΟΙ ΕΚΤΕΛΕΣΗΣ ΤΗΣ ΣΥΜΒΑΣΗΣ

### 4.1 Εγγυήσεις (καλής εκτέλεσης, προκαταβολής, καλής λειτουργίας)

#### 4.1.1. Εγγύηση καλής εκτέλεσης

Για την υπογραφή της σύμβασης απαιτείται η παροχή εγγύησης καλής εκτέλεσης, σύμφωνα με το άρθρο 72 παρ. 4 του ν. 4412/2016, το ύψος της οποίας ανέρχεται σε ποσοστό 4% επί της εκτιμώμενης αξίας της σύμβασης, ή του τμήματος αυτής, χωρίς να συμπεριλαμβάνονται τα δικαιώματα προαίρεσης και η οποία κατατίθεται μέχρι και την υπογραφή του συμφωνητικού.

Η εγγύηση καλής εκτέλεσης, προκειμένου να γίνει αποδεκτή, πρέπει να περιλαμβάνει κατ' ελάχιστον τα αναφερόμενα στην παράγραφο 2.1.5. στοιχεία της παρούσας και επιπλέον τον αριθμό και τον τίτλο της σχετικής σύμβασης. Το περιεχόμενό της είναι σύμφωνο με το υπόδειγμα που περιλαμβάνεται στο Παράρτημα V της Διακήρυξης και τα οριζόμενα στο άρθρο 72 του ν. 4412/2016.

Η εγγύηση καλής εκτέλεσης της σύμβασης καλύπτει συνολικά και χωρίς διακρίσεις την εφαρμογή όλων των όρων της σύμβασης και κάθε απαίτηση της αναθέτουσας αρχής έναντι του αναδόχου.

Σε περίπτωση τροποποίησης της σύμβασης κατά την παράγραφο 4.5, η οποία συνεπάγεται αύξηση της συμβατικής αξίας, ο ανάδοχος οφείλει να καταθέσει μέχρι την υπογραφή της τροποποιημένης σύμβασης συμπληρωματική εγγύηση καλής εκτέλεσης, το ύψος της οποίας ανέρχεται σε ποσοστό 4% επί του ποσού της αύξησης της αξίας της σύμβασης.

Η εγγύηση καλής εκτέλεσης καταπίπτει υπέρ της αναθέτουσας αρχής στην περίπτωση παραβίασης, από τον ανάδοχο, των όρων της σύμβασης, όπως αυτή ειδικότερα ορίζει.

Ο χρόνος ισχύος της εγγύησης καλής εκτέλεσης πρέπει να είναι μεγαλύτερος από τον συμβατικό χρόνο φόρτωσης ή παράδοσης ή ισχύς της σύμβασης, για διάστημα ενός (1) μήνα.

Η/Οι εγγύηση/εις καλής εκτέλεσης επιστρέφεται/ονται στο σύνολό της/τους μετά την ποσοτική και ποιοτική παραλαβή του συνόλου του αντικειμένου της σύμβασης.

Σε περίπτωση που στο πρωτόκολλο ποιοτικής και ποσοτικής παραλαβής αναφέρονται παρατηρήσεις ή υπάρχει εκπρόθεσμη παροχή, η επιστροφή των εγγυήσεων καλής εκτέλεσης γίνεται μετά την αντιμετώπιση, σύμφωνα με όσα προβλέπονται, των παρατηρήσεων και του εκπροθέσμου. Αν οι υπηρεσίες είναι διαιρετές και η παράδοση γίνεται, σύμφωνα με τη σύμβαση, τμηματικά, οι εγγυήσεις καλής εκτέλεσης και προκαταβολής αποδεσμεύονται σταδιακά, κατά το ποσό που αναλογεί στην αξία του τμήματος της υπηρεσίας που παραλήφθηκε οριστικά. Για τη σταδιακή αποδέσμευσή τους απαιτείται προηγούμενη γνωμοδότηση του αρμόδιου συλλογικού οργάνου. Εάν στο πρωτόκολλο παραλαβής αναφέρονται παρατηρήσεις ή υπάρχει εκπρόθεσμη παράδοση, η παραπάνω σταδιακή αποδέσμευση γίνεται μετά την αντιμετώπιση, σύμφωνα με όσα προβλέπονται, των παρατηρήσεων και του εκπροθέσμου.

#### 4.1.2. Εγγύηση καλής λειτουργίας

Απαιτείται η προσκόμιση «εγγύηση καλής λειτουργίας» για την αποκατάσταση των ελαττωμάτων που ανακύπτουν ή των ζημιών που προκαλούνται από δυσλειτουργία των αγαθών κατά την περίοδο εγγύησης καλής λειτουργίας. Το ύψος της «εγγύησης καλής λειτουργίας» ορίζεται στο δύο τοις εκατό (2%) της εκτιμώμενης αξίας της σύμβασης. Η επιστροφή της ανωτέρω εγγύησης λαμβάνει χώρα μετά την

ολοκλήρωση της περιόδου εγγύησης καλής λειτουργίας, σύμφωνα και με τα οριζόμενα στην παράγραφο 6.4 της παρούσας.

## **4.2 Συμβατικό Πλαίσιο - Εφαρμοστέα Νομοθεσία**

Κατά την εκτέλεση της σύμβασης εφαρμόζονται οι διατάξεις του ν. 4412/2016, οι όροι της παρούσας Διακήρυξης και συμπληρωματικά ο Αστικός Κώδικας.

## **4.3 Όροι εκτέλεσης της σύμβασης**

**4.3.1** Κατά την εκτέλεση της σύμβασης ο ανάδοχος τηρεί τις υποχρεώσεις στους τομείς του περιβαλλοντικού, κοινωνικοασφαλιστικού και εργατικού δικαίου, που έχουν θεσπιστεί με το δίκαιο της Ένωσης, το εθνικό δίκαιο, συλλογικές συμβάσεις ή διεθνείς διατάξεις περιβαλλοντικού, κοινωνικοασφαλιστικού και εργατικού δικαίου, οι οποίες απαριθμούνται στο Παράρτημα Χ του Προσαρτήματος Α', του Ν 4412/2016.

Η τήρηση των εν λόγω υποχρεώσεων από τον ανάδοχο και τους υπεργολάβους του ελέγχεται και βεβαιώνεται από τα όργανα που επιβλέπουν την εκτέλεση της σύμβασης και τις αρμόδιες δημόσιες αρχές και υπηρεσίες που ενεργούν εντός των ορίων της ευθύνης και της αρμοδιότητάς τους.

**4.3.2** Στις συμβάσεις προμηθειών προϊόντων που εμπίπτουν στο πεδίο εφαρμογής του ν. 4819/2021, επιπλέον του όρου της παρ. 4.3.1 περιλαμβάνεται ο όρος ότι ο ανάδοχος υποχρεούται κατά την υπογραφή της σύμβασης και καθ' όλη τη διάρκεια εκτέλεσης να τηρεί τις υποχρεώσεις των παραγράφων 1, 4 και 5 του άρθρου 11του ν.4819/2021. Η τήρηση των υποχρεώσεων ελέγχεται από την αναθέτουσα αρχή μέσω του αρχείου δημοσιοποίησης εγγεγραμμένων παραγωγών στο Εθνικό Μητρώο Παραγωγών (ΕΜΠΑ) που τηρείται στην ηλεκτρονική σελίδα του Ε.Ο.ΑΝ. εντός της προθεσμίας της παραγράφου 4 του άρθρου 105 του ν. 4412/2016 και αποτελεί προϋπόθεση για την υπογραφή του συμφωνητικού, στο οποίο γίνεται υποχρεωτικά μνεία του αριθμού ΕΜΠΑ του υπόχρεου παραγωγού. Η μη τήρηση των υποχρεώσεων της παρούσας παραγράφου έχει τις συνέπειες της παραγράφου 7 του άρθρου 105 του ν. 4412/2016.

**4.3.3** Ο ανάδοχος δεσμεύεται ότι:

α) σε όλα τα στάδια που προηγήθηκαν της σύμβασης δεν ενήργησε αθέμιτα, παράνομα ή καταχρηστικά και ότι θα εξακολουθήσει να μην ενεργεί κατ' αυτόν τον τρόπο κατά το στάδιο εκτέλεσης της σύμβασης,  
β) ότι θα δηλώσει αμελλητί στην αναθέτουσα αρχή, από τη στιγμή που λάβει γνώση, οποιαδήποτε κατάσταση (ακόμη και ενδεχόμενη) σύγκρουσης συμφερόντων (προσωπικών, οικογενειακών, οικονομικών, πολιτικών ή άλλων κοινών συμφερόντων, συμπεριλαμβανομένων και αντικρουόμενων επαγγελματικών συμφερόντων) μεταξύ των νόμιμων ή εξουσιοδοτημένων εκπροσώπων του καθώς και υπαλλήλων ή συνεργατών τους οποίους απασχολεί στην εκτέλεση της σύμβασης(π.χ. με σύμβαση υπεργολαβίας) και μελών του προσωπικού της αναθέτουσας αρχής που εμπλέκονται καθ' οιονδήποτε τρόπο στη διαδικασία εκτέλεσης της σύμβασης ή/και μπορούν να επηρεάσουν την έκβαση και τις αποφάσεις της αναθέτουσας αρχής περί την εκτέλεσή της, οποτεδήποτε και εάν η κατάσταση αυτή προκύψει κατά τη διάρκεια εκτέλεσης της σύμβασης.

Οι υποχρεώσεις και οι απαγορεύσεις της ρήτρας αυτής, στην περίπτωση που ο ανάδοχος είναι ένωση, ισχύουν για όλα τα μέλη της ένωσης, καθώς και για τους υπεργολάβους που χρησιμοποιεί. Στο συμφωνητικό περιλαμβάνεται σχετική δεσμευτική δήλωση τόσο του αναδόχου όσο και των υπεργολάβων του.

#### 4.4 Υπεργολαβία

---

**4.4.1.** Ο ανάδοχος δεν απαλλάσσεται από τις συμβατικές του υποχρεώσεις και ευθύνες λόγω ανάθεσης της εκτέλεσης τμήματος/τμημάτων της σύμβασης σε υπεργολάβους. Η τήρηση των υποχρεώσεων της παρ. 2 του άρθρου 18 του ν. 4412/2016 από υπεργολάβους δεν αίρει την ευθύνη του κυρίου αναδόχου.

**4.4.2.** Κατά την υπογραφή της σύμβασης ο κύριος ανάδοχος υποχρεούται να αναφέρει στην αναθέτουσα αρχή το όνομα, τα στοιχεία επικοινωνίας και τους νόμιμους εκπροσώπους των υπεργολάβων του, οι οποίοι συμμετέχουν στην εκτέλεση αυτής, εφόσον είναι γνωστά τη συγκεκριμένη χρονική στιγμή. Επιπλέον, υποχρεούται να γνωστοποιεί στην αναθέτουσα αρχή κάθε αλλαγή των πληροφοριών αυτών, κατά τη διάρκεια της σύμβασης, καθώς και τις απαιτούμενες πληροφορίες σχετικά με κάθε νέο υπεργολάβο, τον οποίο ο κύριος ανάδοχος χρησιμοποιεί εν συνεχεία στην εν λόγω σύμβαση, προσκομίζοντας τα σχετικά συμφωνητικά/δηλώσεις συνεργασίας. Σε περίπτωση διακοπής της συνεργασίας του αναδόχου με υπεργολάβο/ υπεργολάβους της σύμβασης, αυτός υποχρεούται σε άμεση γνωστοποίηση της διακοπής αυτής στην αναθέτουσα αρχή, οφείλει δε να διασφαλίσει την ομαλή εκτέλεση του τμήματος/ των τμημάτων της σύμβασης είτε από τον ίδιο, είτε από νέο υπεργολάβο, τον οποίο θα γνωστοποιήσει στην αναθέτουσα αρχή κατά την ως άνω διαδικασία.

**4.4.3.** Η αναθέτουσα αρχή επαληθεύει τη συνδρομή των λόγων αποκλεισμού για τους υπεργολάβους, όπως αυτοί περιγράφονται στην παράγραφο 2.2.3. και με τα αποδεικτικά μέσα της παραγράφου 2.2.9.2 της παρούσας, εφόσον το(α) τμήμα(τα) της σύμβασης, το(α) οποίο(α) ο ανάδοχος προτίθεται να αναθέσει υπό μορφή υπεργολαβίας σε τρίτους, υπερβαίνουν σωρευτικά το ποσοστό του τριάντα τοις εκατό (30%) της συνολικής αξίας της σύμβασης. Επιπλέον, προκειμένου να μην αθετούνται οι υποχρεώσεις της παρ. 2 του άρθρου 18 του ν. 4412/2016, δύναται να επαληθεύσει τους ως άνω λόγους και για τμήμα ή τμήματα της σύμβασης που υπολείπονται του ως άνω ποσοστού.

Όταν από την ως άνω επαλήθευση προκύπτει ότι συντρέχουν λόγοι αποκλεισμού απαιτεί ή δύναται να απαιτήσει την αντικατάστασή του, κατά τα ειδικότερα αναφερόμενα στις παρ. 5 και 6 του άρθρου 131 του ν. 4412/2016.

#### 4.5 Τροποποίηση σύμβασης κατά τη διάρκειά της

---

Η σύμβαση μπορεί να τροποποιείται κατά τη διάρκειά της, χωρίς να απαιτείται νέα διαδικασία σύναψης σύμβασης, σύμφωνα με τους όρους και τις προϋποθέσεις του άρθρου 132 του ν. 4412/2016, και κατόπιν γνωμοδότησης της Επιτροπής της περ. β της παρ. 11 του άρθρου 221 του ν. 4412.

Μετά τη λύση της σύμβασης λόγω της έκπτωσης του αναδόχου, σύμφωνα με το άρθρο 203 του ν. 4412/2016 και την παράγραφο 5.2. της παρούσας, όπως και σε περίπτωση καταγγελίας για τους λόγους της παραγράφου 4.6, πλην αυτού της περ. (α), η αναθέτουσα αρχή δύναται να προσκαλέσει τον επόμενο κατά σειρά κατάταξης οικονομικό φορέα που συμμετέχει στην παρούσα διαδικασία ανάθεσης της συγκεκριμένης σύμβασης και να του προτείνει να αναλάβει το ανεκτέλεστο τμήμα της σύμβασης, με τους ίδιους όρους και προϋποθέσεις και με τίμημα που δεν θα υπερβαίνει την προσφορά που είχε υποβάλει ο έκπτωτος (ρήτρα υποκατάστασης): Η σύμβαση συνάπτεται, εφόσον εντός της ταχθείσας προθεσμίας περιέλθει στην αναθέτουσα αρχή έγγραφη και ανεπιφύλακτη αποδοχή της. Η άπρακτη πάροδος της προθεσμίας θεωρείται ως απόρριψη της πρότασης. Αν ο ανωτέρω δεν δεχθεί την πρόταση σύναψης

σύμβασης, η αναθέτουσα αρχή προσκαλεί τον επόμενο υποψήφιο κατά σειρά κατάταξης, ακολουθώντας κατά τα λοιπά την ίδια διαδικασία.

#### **4.6 Δικαίωμα μονομερούς λύσης της σύμβασης**

---

**4.6.1.** Η αναθέτουσα αρχή μπορεί, με τις προϋποθέσεις που ορίζουν οι κείμενες διατάξεις, να καταγγείλει τη σύμβαση κατά τη διάρκεια της εκτέλεσής της, εφόσον:

**α)** η σύμβαση έχει υποστεί ουσιώδη τροποποίηση, κατά την έννοια της παρ. 4 του άρθρου 132 του ν. 4412/2016, που θα απαιτούσε νέα διαδικασία σύναψης σύμβασης,

**β)** κατά τον χρόνο της ανάθεσης της σύμβασης ο ανάδοχος τελούσε σε μια από τις καταστάσεις που αναφέρονται στην παράγραφο 2.2.3.1 και, ως εκ τούτου, θα έπρεπε να έχει αποκλειστεί από τη διαδικασία σύναψης της σύμβασης,

**γ)** η σύμβαση δεν έπρεπε να ανατεθεί στον ανάδοχο λόγω σοβαρής παραβίασης των υποχρεώσεων που υπέχει από τις Συνθήκες και την Οδηγία 2014/24/ΕΕ, η οποία έχει αναγνωρισθεί με απόφαση του Δικαστηρίου της Ένωσης στο πλαίσιο διαδικασίας δυνάμει του άρθρου 258 της ΣΛΕΕ.

**δ)** ο ανάδοχος καταδικαστεί αμετάκλητα, κατά τη διάρκεια εκτέλεσης της σύμβασης, για ένα από τα αδικήματα που αναφέρονται στην παρ. 2.2.3.1 της παρούσας,

**ε)** ο ανάδοχος πτωχεύσει ή υπαχθεί σε διαδικασία ειδικής εκκαθάρισης ή τεθεί υπό αναγκαστική διαχείριση από εκκαθαριστή ή από το δικαστήριο ή υπαχθεί σε διαδικασία πτωχευτικού συμβιβασμού ή αναστείλει τις επιχειρηματικές του δραστηριότητες ή υπαχθεί σε διαδικασία εξυγίανσης και δεν τηρεί τους όρους αυτής ή εάν βρεθεί σε οποιαδήποτε ανάλογη κατάσταση, προκύπτουσα από παρόμοια διαδικασία, προβλεπόμενη σε εθνικές διατάξεις νόμου.

Η αναθέτουσα αρχή μπορεί να μην καταγγείλει τη σύμβαση, υπό την προϋπόθεση ότι ο ανάδοχος που θα βρεθεί σε μία από τις καταστάσεις που αναφέρονται στην περίπτωση αυτή, αποδεικνύει ότι είναι σε θέση να εκτελέσει τη σύμβαση, λαμβάνοντας υπόψη τις ισχύουσες διατάξεις και τα μέτρα για τη συνέχιση της επιχειρηματικής του δραστηριότητας,

**στ)** ο ανάδοχος παραβεί αποδεδειγμένα τις υποχρεώσεις του που απορρέουν από τη δέσμευση ακεραιότητας της παρ. 4.3.2. της παρούσας, όπως αναλυτικά περιγράφονται στο συνημμένο στην παρούσα σχέδιο σύμβασης.

## 5 ΕΙΔΙΚΟΙ ΟΡΟΙ ΕΚΤΕΛΕΣΗΣ ΤΗΣ ΣΥΜΒΑΣΗΣ

---

### 5.1 Τρόπος πληρωμής

---

**5.1.1.** Η πληρωμή του αναδόχου, σύμφωνα με το άρθρο 200 του Ν.4412/2016, πραγματοποιείται για το 100% της συμβατικής αξίας μετά την οριστική παραλαβή και υπό τον όρο ότι δεν συντρέχει περίπτωση επιβολής προστίμων ή άλλων οικονομικών κυρώσεων εις βάρος του αναδόχου, μετά την έκδοση του πρωτοκόλλου οριστικής ποιοτικής και ποσοτικής παραλαβής, με χρηματικό ένταλμα πληρωμής με βάση τα νόμιμα δικαιολογητικά πληρωμής και τα λοιπά στοιχεία που προβλέπονται στην παρ. 4 του άρθρου 200 του Ν.4412/2016 και την ισχύουσα νομοθεσία για την εξόφληση τίτλων πληρωμής ή την είσπραξη απαιτήσεων από το Δημόσιο και τα Ν.Π.Δ.Δ.

Χρόνος εξόφλησης: εντός εξήντα (60) ημερών, υπολογιζόμενων από την επομένη της υποβολής του τιμολογίου πώλησης από τον ανάδοχο.

Η υποβολή του τιμολογίου δεν μπορεί να γίνει πριν από την εκπλήρωση των συμβατικών υποχρεώσεων.

Σε περίπτωση που η εξόφληση των τιμολογίων γίνει μετά την πιο πάνω προθεσμία, το Νοσοκομείο καθίσταται υπερήμερο, σύμφωνα με τις διατάξεις του Ν. 4152 «Επείγοντα μέτρα εφαρμογής των νόμων 4046/2012, 4093/2012 και 4127/2013» (ΦΕΚ 107/9-5-2013) παραγ. Ζ5 «ΣΥΝΑΛΛΑΓΕΣ ΜΕΤΑΞΥ ΕΠΙΧΕΙΡΗΣΕΩΝ ΚΑΙ ΔΗΜΟΣΙΩΝ ΑΡΧΩΝ».

Η προθεσμία πληρωμής αναστέλλεται:

α) κατά το χρονικό διάστημα τυχόν δικαστικών ή εξώδικων διενέξεων μεταξύ του Νοσοκομείου και του αναδόχου, που αφορούν στην εκτέλεση της σύμβασης, καθώς και

β) όταν η καθυστέρηση οφείλεται σε υπαιτιότητα του αναδόχου (μη έγκαιρη υποβολή των αναγκαίων δικαιολογητικών κ.λ.π.).

γ) στις λοιπές περιπτώσεις που αναφέρονται στο σχετικό άρθρο του Ν. 4412/2016.

Η πληρωμή του συμβατικού τιμήματος θα γίνεται με την προσκόμιση των νομίμων παραστατικών και δικαιολογητικών που προβλέπονται από τις διατάξεις του άρθρου 200 παρ. 5 του ν. 4412/2016, καθώς και κάθε άλλου δικαιολογητικού που τυχόν ήθελε ζητηθεί από τις αρμόδιες υπηρεσίες που διενεργούν τον έλεγχο και την πληρωμή.

**5.1.2.** Τον ανάδοχο βαρύνουν οι υπέρ τρίτων κρατήσεις, καθώς και κάθε άλλη επιβάρυνση, σύμφωνα με την κείμενη νομοθεσία, μη συμπεριλαμβανομένου Φ.Π.Α., για την παράδοση του αγαθού στον τόπο και με τον τρόπο που προβλέπεται στα έγγραφα της σύμβασης. Ιδίως βαρύνεται με τις ακόλουθες κρατήσεις:

- Κράτηση 0,10% η οποία υπολογίζεται επί της αξίας κάθε πληρωμής προ φόρων και κρατήσεων της αρχικής, καθώς και κάθε συμπληρωματικής σύμβασης υπέρ της Ενιαίας Αρχής Δημοσίων Συμβάσεων- Αρχής Εξέτασης Προσφυγών (άρθρο 350 παρ. 3 του ν. 4412/2016, όπως τροποποιήθηκε με το άρθρο 7 του ν. 4912/2022).

- Κράτηση ύψους 0,02% υπέρ της ανάπτυξης και συντήρησης του ΟΠΣ ΕΣΗΔΗΣ, η οποία υπολογίζεται επί της αξίας , εκτός ΦΠΑ, της αρχικής, καθώς και κάθε συμπληρωματικής σύμβασης. Το ποσό αυτό παρακρατείται σε κάθε πληρωμή από την αναθέτουσα αρχή στο όνομα και για λογαριασμό του Υπουργείου Ψηφιακής Διακυβέρνησης, σύμφωνα με την παρ.6 του άρθρου 36 του ν.4412/2016. Μέχρι την έκδοση της κοινής απόφασης της παρ. 6 του άρθρου 36 του ν. 4412/2016, η ως άνω κράτηση δεν επιβάλλεται.
- Κράτηση 2% υπέρ ψυχικής υγείας, σύμφωνα και με το άρθρο 18 του ν.5129/2024(ΦΕΚ124Α/01-08-2024).

Με κάθε πληρωμή θα γίνεται η προβλεπόμενη από την κείμενη νομοθεσία παρακράτηση φόρου εισοδήματος αξίας 4% επί του καθαρού ποσού για τα την προμήθεια των ειδών και 8% επί του καθαρού ποσού για την παροχή υπηρεσιών.

Ο Φόρος Προστιθέμενης Αξίας (Φ.Π.Α.) επί της αξίας των τιμολογίων βαρύνει την Αναθέτουσα Αρχή.

**5.1.3.** Με την υπ' αριθ. πρωτ.: 78366 ΕΞ 2023/19-05-2023 (ΑΔΑ:6ΑΒΡΗ-Ι08) σχετική εγκύκλιο του Γενικού λογιστηρίου του Κράτους και σύμφωνα με το ΦΕΚ τεύχος Β' /2385/12-04-2023, με διορθ. σφαλ. στο ΦΕΚ Β.3061/9-5-2023 είναι υποχρεωτική η υποβολή ηλεκτρονικών τιμολογίων από τους οικονομικούς φορείς για συμβάσεις οι οποίες εκκινούν από 1.1.2024. Υποχρέωση έκδοσης ηλεκτρονικού τιμολογίου σε συνέχεια του με αριθμ. ΥΠΟΙΚ/38657/13-03-2024 εγγράφου του Υπουργείου Εθνικής Οικονομίας και Οικονομικών.

Κατά την υποβολή του ηλεκτρονικού τιμολογίου, ο ανάδοχος συμπληρώνει το πεδίο ΒΤ-11 (Στοιχείο αναφοράς αγαθού/υπηρεσίας), του Εθνικού Μορφότυπου Ηλεκτρονικού Τιμολογίου ως εξής: «1| ΑΔΑ Ανάληψης» καθώς η Υπηρεσία μας είναι φορέας της Κεντρικής Διοίκησης σύμφωνα με το άρθρο 14 του ν. 4270/2014 (Α' 143) και οι δαπάνες της βαρύνουν τον τακτικό προϋπολογισμό. Κωδικός ΑΑΗΤ Νοσοκομείου 1015.Ε00217.0001.

## **5.2 Κήρυξη οικονομικού φορέα εκπτώτου - Κυρώσεις**

**5.2.1.** Ο ανάδοχος κηρύσσεται υποχρεωτικά έκπτωτος από τη σύμβαση και από κάθε δικαίωμα που απορρέει από αυτήν, με απόφαση της αναθέτουσας αρχής, ύστερα από γνωμοδότηση του αρμόδιου συλλογικού οργάνου (Επιτροπή Παρακολούθησης και Παραλαβής):

**α)** στην περίπτωση της παρ. 7 του άρθρου 105 περί κατακύρωσης και σύναψης σύμβασης,

**β)** στην περίπτωση που δεν εκπληρώσει τις υποχρεώσεις του που απορρέουν από τη σύμβαση ή/και δεν συμμορφωθεί με τις σχετικές γραπτές εντολές της υπηρεσίας, που είναι σύμφωνες με τη σύμβαση ή τις κείμενες διατάξεις, εντός του συμφωνημένου χρόνου εκτέλεσης της σύμβασης,

**γ)** εφόσον δεν φορτώσει, δεν παραδώσει ή δεν αντικαταστήσει τα συμβατικά αγαθά μέσα στον συμβατικό χρόνο ή στον χρόνο παράτασης που του δόθηκε, σύμφωνα με όσα προβλέπονται στο άρθρο 206 του ν. 4412/2016 και την παράγραφο 6.1 της παρούσας, με την επιφύλαξη της επόμενης παραγράφου.

Στην περίπτωση συνδρομής λόγου έκπτωσης του αναδόχου από τη σύμβαση κατά την ως άνω περίπτωση (γ), η αναθέτουσα αρχή κοινοποιεί στον ανάδοχο ειδική όχληση, στην οποία μνημονεύει τις διατάξεις του άρθρου 203 του ν. 4412/2016 και περιλαμβάνει συγκεκριμένη περιγραφή των ενεργειών στις οποίες οφείλει να προβεί ο ανάδοχος, προκειμένου να συμμορφωθεί, μέσα σε προθεσμία δεκαπέντε (15) ημερών από την κοινοποίηση της ανωτέρω όχλησης. Αν η προθεσμία που τάχθηκε με την ειδική όχληση, παρέλθει,

χωρίς ο ανάδοχος να συμμορφωθεί, κηρύσσεται έκπτωτος μέσα σε προθεσμία τριάντα (30) ημερών από την άπρακτη πάροδο της προθεσμίας συμμόρφωσης.

Ο ανάδοχος δεν κηρύσσεται έκπτωτος για λόγους που ανάγονται σε υπαιτιότητα του φορέα εκτέλεσης της σύμβασης ή αν συντρέχουν λόγοι ανωτέρας βίας.

Στον ανάδοχο που κηρύσσεται έκπτωτος από τη σύμβαση επιβάλλονται, με απόφαση του αποφαινόμενου οργάνου, ύστερα από γνωμοδότηση του αρμόδιου οργάνου, το οποίο υποχρεωτικά καλεί τον ενδιαφερόμενο προς παροχή εξηγήσεων, αθροιστικά οι παρακάτω κυρώσεις:

**α)** ολική κατάπτωση της εγγύησης συμμετοχής ή καλής εκτέλεσης της σύμβασης κατά περίπτωση,

**β)** Καταλογισμός του διαφέροντος, που προκύπτει εις βάρος της αναθέτουσας αρχής, εφόσον αυτή προμηθευτεί τα αγαθά, που δεν προσκομίστηκαν προσηκόντως από τον έκπτωτο οικονομικό φορέα, αναθέτοντας το ανεκτέλεστο αντικείμενο της σύμβασης στον επόμενο κατά σειρά κατάταξης οικονομικό φορέα που είχε λάβει μέρος στη διαδικασία ανάθεσης της σύμβασης. Αν ο οικονομικός φορέας του προηγούμενου εδαφίου δεν αποδεχθεί την ανάθεση της σύμβασης, η αναθέτουσα αρχή μπορεί να προμηθευτεί τα αγαθά, που δεν προσκομίστηκαν προσηκόντως από τον έκπτωτο οικονομικό φορέα, από τρίτο οικονομικό φορέα, είτε με διενέργεια νέας διαδικασίας ανάθεσης σύμβασης, είτε με προσφυγή στη διαδικασία διαπραγμάτευσης, χωρίς προηγούμενη δημοσίευση, εφόσον συντρέχουν οι προϋποθέσεις του άρθρου 32 του ν. 4412/2016. Το διαφέρον υπολογίζεται με τον ακόλουθο τύπο:

$\Delta = (TKT - TKE) \times \Pi$  Όπου:  $\Delta$  = Διαφέρον που θα προκύψει εις βάρος της αναθέτουσας αρχής, εφόσον αυτή προμηθευτεί τα αγαθά που δεν προσκομίστηκαν προσηκόντως από τον έκπτωτο οικονομικό φορέα, σύμφωνα με τα ανωτέρω αναφερόμενα. Το διαφέρον λαμβάνει θετικές τιμές, αλλιώς θεωρείται ίσο με μηδέν.

TKT = Τιμή κατακύρωσης της προμήθειας των αγαθών, που δεν προσκομίστηκαν προσηκόντως από τον έκπτωτο οικονομικό φορέα στον νέο ανάδοχο.

TKE = Τιμή κατακύρωσης της προμήθειας των αγαθών, που δεν προσκομίστηκαν προσηκόντως από τον έκπτωτο οικονομικό φορέα, σύμφωνα με τη σύμβαση από την οποία κηρύχθηκε έκπτωτος ο οικονομικός φορέας.

$\Pi$  = Συντελεστής προσαύξησης προσδιορισμού της έμμεσης ζημίας που προκαλείται στην αναθέτουσα αρχή από την έκπτωση του αναδόχου ο οποίος λαμβάνει την τιμή 1,01.

Ο καταλογισμός του διαφέροντος επιβάλλεται στον έκπτωτο οικονομικό φορέα με απόφαση της αναθέτουσας αρχής, που εκδίδεται σε αποκλειστική προθεσμία δεκαοκτώ (18) μηνών μετά την έκδοση και την κοινοποίηση της απόφασης κήρυξης εκπτώτου, και εφόσον κατακυρωθεί η προμήθεια των αγαθών που δεν προσκομίστηκαν προσηκόντως από τον έκπτωτο οικονομικό φορέα σε τρίτο οικονομικό φορέα. Για την είσπραξη του διαφέροντος από τον έκπτωτο οικονομικό φορέα μπορεί να εφαρμόζεται η διαδικασία του Κώδικα Είσπραξης Δημόσιων Εσόδων. Το διαφέρον εισπράττεται υπέρ της αναθέτουσας αρχής.

**γ)** Επιπλέον, μπορεί να επιβληθεί προσωρινός αποκλεισμός του αναδόχου από το σύνολο των συμβάσεων προμηθειών ή υπηρεσιών των φορέων που εμπίπτουν στις διατάξεις του ν. 4412/2016 κατά τα ειδικότερα προβλεπόμενα στο άρθρο 74 του ως άνω νόμου, περί αποκλεισμού οικονομικού φορέα από δημόσιες συμβάσεις.

**5.2.2.** Αν το αγαθό φορτωθεί - παραδοθεί ή αντικατασταθεί μετά τη λήξη του συμβατικού χρόνου και μέχρι τη λήξη του χρόνου της παράτασης που χορηγήθηκε, σύμφωνα με το άρθρο 206 του ν.4412/16,

επιβάλλεται πρόστιμο πέντε τοις εκατό (5%) επί της συμβατικής αξίας της ποσότητας που παραδόθηκε εκπρόθεσμα.

Το παραπάνω πρόστιμο υπολογίζεται επί της συμβατικής αξίας των εκπρόθεσμα παραδοθέντων αγαθών, χωρίς ΦΠΑ. Εάν τα αγαθά που παραδόθηκαν εκπρόθεσμα επηρεάζουν τη χρησιμοποίηση των αγαθών που παραδόθηκαν εμπρόθεσμα, το πρόστιμο υπολογίζεται επί της συμβατικής αξίας της συνολικής ποσότητας αυτών.

Κατά τον υπολογισμό του χρονικού διαστήματος της καθυστέρησης για φόρτωση- παράδοση ή αντικατάσταση των αγαθών, με απόφαση του αποφαινόμενου οργάνου, ύστερα από γνωμοδότηση του αρμόδιου οργάνου, δεν λαμβάνεται υπόψη ο χρόνος που παρήλθε πέραν του εύλογου, κατά τα διάφορα στάδια των διαδικασιών, για τον οποίο δεν ευθύνεται ο ανάδοχος και παρατείνεται, αντίστοιχα, ο χρόνος φόρτωσης - παράδοσης.

Η είσπραξη του προστίμου γίνεται με παρακράτηση από το ποσό πληρωμής του αναδόχου ή, σε περίπτωση ανεπάρκειας ή έλλειψης αυτού, με ισόποση κατάπτωση της εγγύησης καλής εκτέλεσης, εφόσον ο ανάδοχος δεν καταθέσει το απαιτούμενο ποσό.

Σε περίπτωση ένωσης οικονομικών φορέων, το πρόστιμο και οι τόκοι επιβάλλονται αναλόγως σε όλα τα μέλη της ένωσης.

### **5.3 Διοικητικές προσφυγές κατά τη διαδικασία εκτέλεσης των συμβάσεων**

Ο ανάδοχος μπορεί κατά των αποφάσεων που επιβάλλουν εις βάρος του κυρώσεις, δυνάμει των όρων των άρθρων 5.2 (Κήρυξη οικονομικού φορέα εκπτώτου - Κυρώσεις), 6.2. (Διάρκεια σύμβασης), 6.4. (Απόρριψη παραδοτέων – αντικατάσταση), καθώς και κατ' εφαρμογή των συμβατικών όρων, να ασκήσει προσφυγή για λόγους νομιμότητας και ουσίας ενώπιον του φορέα που εκτελεί τη σύμβαση, μέσα σε ανατρεπτική προθεσμία (30) ημερών από την ημερομηνία της κοινοποίησης ή της πλήρους γνώσης της σχετικής απόφασης. Η εμπρόθεσμη άσκηση της προσφυγής αναστέλλει τις επιβληθείσες κυρώσεις. Επί της προσφυγής αποφασίζει το αρμοδίως αποφαινόμενο όργανο, ύστερα από γνωμοδότηση του προβλεπόμενου στο τελευταίο εδάφιο της περίπτωσης δ' της παραγράφου 11 του άρθρου 221 ν.4412/2016 οργάνου, εντός προθεσμίας τριάντα (30) ημερών από την άσκησή της, άλλως θεωρείται ως σιωπηρώς απορριφθείσα. Κατά της απόφασης αυτής δεν χωρεί η άσκηση άλλης οποιασδήποτε φύσης διοικητικής προσφυγής. Αν κατά της απόφασης που επιβάλλει κυρώσεις δεν ασκηθεί εμπρόθεσμα η προσφυγή ή αν αυτή απορριφθεί από το αποφαινόμενο αρμοδίως όργανο, η απόφαση καθίσταται οριστική. Αν ασκηθεί εμπρόθεσμα προσφυγή, αναστέλλονται οι συνέπειες της απόφασης μέχρι αυτή να οριστικοποιηθεί.

### **5.4 Δικαστική επίλυση διαφορών**

Κάθε διαφορά μεταξύ των συμβαλλόμενων μερών που προκύπτει από τη σύμβαση που συνάπτεται στο πλαίσιο της παρούσας Διακήρυξης, επιλύεται με την άσκηση προσφυγής ή αγωγής στο Διοικητικό Εφετείο της Περιφέρειας στην οποία εκτελείται η σύμβαση, κατά τα ειδικότερα οριζόμενα στις παρ. 1 έως και 6 του άρθρου 205Α του ν. 4412/2016. Πριν την άσκηση της προσφυγής στο Διοικητικό Εφετείο τηρείται υποχρεωτικά η ενδικοφανής διαδικασία που προβλέπεται στο άρθρο 205 του ν. 4412/2016 και την παράγραφο 5.3 της παρούσας, διαφορετικά η προσφυγή απορρίπτεται ως απαράδεκτη. Αν ο ανάδοχος της σύμβασης είναι κοινοπραξία, η προσφυγή ασκείται είτε από την ίδια είτε από όλα τα μέλη της. Δεν

απαιτείται η τήρηση ενδικοφανούς διαδικασίας αν ασκείται από τον ενδιαφερόμενο αγωγή, στο δικόγραφο της οποίας δεν σωρεύεται αίτημα ακύρωσης ή τροποποίησης διοικητικής πράξης ή παράλειψης.

## 6 ΧΡΟΝΟΣ ΚΑΙ ΤΡΟΠΟΣ ΕΚΤΕΛΕΣΗΣ

### 6.1 Χρόνος παράδοσης αγαθών

**6.1.1.** Ο ανάδοχος υποχρεούται να παραδώσει τα υπό προμήθεια είδη το συντομότερο δυνατό από την ημερομηνία υπογραφής της σύμβασης, προκειμένου να μη διαταραχθεί η εύρυθμη λειτουργία. Το χρονικό αυτό διάστημα δεν μπορεί να υπερβεί τους τρεις (3) μήνες από την ημερομηνία υπογραφής της σύμβασης και την παράδοση του συγκροτήματος σε πλήρη λειτουργία.

Ο συμβατικός χρόνος παράδοσης των αγαθών μπορεί να παρατείνεται, πριν από τη λήξη του αρχικού συμβατικού χρόνου παράδοσης, υπό τις ακόλουθες σωρευτικές προϋποθέσεις: α) τηρούνται οι όροι του άρθρου 132 περί τροποποίησης συμβάσεων κατά τη διάρκειά τους, β) έχει εκδοθεί αιτιολογημένη απόφαση του αρμόδιου αποφαινόμενου οργάνου της αναθέτουσας αρχής μετά από γνωμοδότηση αρμόδιου συλλογικού οργάνου, είτε με πρωτοβουλία της αναθέτουσας αρχής και εφόσον συμφωνεί ο ανάδοχος, είτε ύστερα από σχετικό αίτημα του αναδόχου, το οποίο υποβάλλεται υποχρεωτικά πριν από τη λήξη του συμβατικού χρόνου, γ) το χρονικό διάστημα της παράτασης είναι ίσο ή μικρότερο από τον αρχικό συμβατικό χρόνο παράδοσης. Στην περίπτωση παράτασης του συμβατικού χρόνου παράδοσης, ο χρόνος παράτασης δεν συνυπολογίζεται στον συμβατικό χρόνο παράδοσης.

Στην περίπτωση παράτασης του συμβατικού χρόνου παράδοσης έπειτα από αίτημα του αναδόχου, επιβάλλονται οι κυρώσεις που προβλέπονται στην παράγραφο 5.2.2 της παρούσας.

Με αιτιολογημένη απόφαση του αρμόδιου αποφαινόμενου οργάνου, η οποία εκδίδεται ύστερα από γνωμοδότηση του οργάνου της περ. β' της παρ. 11 του άρθρου 221 του ν. 4412/2016, ο συμβατικός χρόνος φόρτωσης παράδοσης των αγαθών μπορεί να μετατίθεται. Μετάθεση επιτρέπεται μόνο όταν συντρέχουν λόγοι ανωτέρας βίας ή άλλοι ιδιαιτέρως σοβαροί λόγοι, που καθιστούν αντικειμενικώς αδύνατη την εμπρόθεσμη παράδοση των συμβατικών ειδών. Στις περιπτώσεις μετάθεσης του συμβατικού χρόνου φόρτωσης παράδοσης δεν επιβάλλονται κυρώσεις.

**6.1.2.** Η συνολική διάρκεια της σύμβασης μπορεί να παρατείνεται μετά από αιτιολογημένη απόφαση της αναθέτουσας αρχής μέχρι το 50% αυτής ύστερα από σχετικό αίτημα του αναδόχου που υποβάλλεται πριν από τη λήξη της διάρκειάς της, σε αντικειμενικά δικαιολογημένες περιπτώσεις που δεν οφείλονται σε υπαιτιότητα του αναδόχου. Εάν λήξει ο συμβατικός χρόνος παράδοσης, χωρίς να υποβληθεί εγκαίρως αίτημα παράτασης ή, εάν λήξει ο παραταθείς, κατά τα ανωτέρω, χρόνος, χωρίς να παραδοθεί το αγαθό, ο ανάδοχος κηρύσσεται έκπτωτος. Αν τα είδη παραδοθούν από υπαιτιότητα του αναδόχου μετά τη λήξη της διάρκειας της σύμβασης, και μέχρι λήξης του χρόνου της παράτασης που χορηγήθηκε επιβάλλονται εις βάρος του ποινικές ρήτρες, σύμφωνα με το άρθρο 218 του ν. 4412/2016 και το άρθρο 5.2.2 της παρούσας.

**6.1.3.** Ο ανάδοχος υποχρεούται να ειδοποιεί την υπηρεσία που εκτελεί την προμήθεια, την αποθήκη υποδοχής των αγαθών και την επιτροπή παραλαβής, για την ημερομηνία που προτίθεται να παραδώσει το αγαθό, τουλάχιστον πέντε (5) εργάσιμες ημέρες νωρίτερα.

Μετά από κάθε προσκόμιση αγαθού στην αποθήκη υποδοχής αυτών, ο ανάδοχος υποχρεούται να υποβάλει στην υπηρεσία αποδεικτικό, θεωρημένο από τον υπεύθυνο της αποθήκης, στο οποίο αναφέρεται η ημερομηνία προσκόμισης, το αγαθό, η ποσότητα και ο αριθμός της σύμβασης σε εκτέλεση της οποίας προσκομίστηκε.

## 6.2 Παραλαβή αγαθών - Χρόνος και τρόπος παραλαβής αγαθών

**6.2.1.** Η παραλαβή των αγαθών γίνεται από επιτροπές, πρωτοβάθμιες ή και δευτεροβάθμιες, που συγκροτούνται σύμφωνα με την παρ. 11 περ. β του άρθρου 221 του ν.4412/16 κατά τα οριζόμενα στο άρθρο 208 του ως άνω νόμου, οι οποίες θα εισηγούνται στο αρμόδιο αποφαινόμενο όργανο, για όλα τα ζητήματα που αφορούν στην προσήκουσα εκτέλεση όλων των όρων της σύμβασης και στην εκπλήρωση των υποχρεώσεων του αναδόχου, στη λήψη των επιβεβλημένων μέτρων λόγω μη τήρησης των ως άνω όρων και ιδίως για ζητήματα που αφορούν σε τροποποίηση του αντικειμένου και παράταση της διάρκειας της σύμβασης, υπό τους όρους του άρθρου 132 του ν. 4412/2016.

Κατά την διαδικασία παραλαβής των αγαθών διενεργείται ποσοτικός και ποιοτικός έλεγχος και εφόσον το επιθυμεί μπορεί να παραστεί και ο ανάδοχος.

Το κόστος της διενέργειας των ελέγχων βαρύνει τον ανάδοχο.

Η επιτροπή παραλαβής, μετά τους προβλεπόμενους ελέγχους συντάσσει πρωτόκολλα (μακροσκοπικό – οριστικό- παραλαβής του αγαθού με παρατηρήσεις –απόρριψης των αγαθών) σύμφωνα με την παρ.3 του άρθρου 208 του ν. 4412/16.

Τα πρωτόκολλα που συντάσσονται από τις επιτροπές (πρωτοβάθμιες – δευτεροβάθμιες) κοινοποιούνται υποχρεωτικά και στους αναδόχους.

Αγαθά που απορρίφθηκαν ή κρίθηκαν παραληπτά με έκπτωση επί της συμβατικής τιμής, με βάση τους ελέγχους που πραγματοποίησε η πρωτοβάθμια επιτροπή παραλαβής, μπορούν να παραπέμπονται για επανεξέταση σε δευτεροβάθμια επιτροπή παραλαβής ύστερα από αίτημα του αναδόχου ή αυτεπάγγελα σύμφωνα με την παρ. 5 του άρθρου 208 του ν.4412/16. Τα έξοδα βαρύνουν σε κάθε περίπτωση τον ανάδοχο.

Επίσης, εάν ο τελευταίος διαφωνεί με τα αποτελέσματα των εργαστηριακών εξετάσεων που διενεργήθηκαν από πρωτοβάθμιες ή δευτεροβάθμιες επιτροπές παραλαβής μπορεί να ζητήσει εγγράφως εξέταση κατ' έφεση των οικείων αντιδειγμάτων, μέσα σε ανατρεπτική προθεσμία είκοσι (20) ημερών από την γνωστοποίηση σε αυτόν των αποτελεσμάτων της αρχικής εξέτασης, με τον τρόπο που περιγράφεται στην παρ. 8 του άρθρου 208 του ν.4412/2016.

Το αποτέλεσμα της κατ' έφεση εξέτασης είναι υποχρεωτικό και τελεσίδικο και για τα δύο μέρη.

Ο ανάδοχος δεν μπορεί να ζητήσει παραπομπή σε δευτεροβάθμια επιτροπή παραλαβής μετά τα αποτελέσματα της κατ' έφεση εξέτασης.

**6.2.2.** Η παραλαβή των αγαθών και η έκδοση των σχετικών πρωτοκόλλων παραλαβής πραγματοποιείται μέσα στους κατωτέρω καθοριζόμενους χρόνους.

Αν η παραλαβή των αγαθών και η σύνταξη του σχετικού πρωτοκόλλου δεν πραγματοποιηθεί από την επιτροπή παρακολούθησης και παραλαβής μέσα στον οριζόμενο από τη σύμβαση χρόνο, θεωρείται ότι η παραλαβή συντελέστηκε αυτοδίκαια, με κάθε επιφύλαξη των δικαιωμάτων του Δημοσίου και εκδίδεται προς τούτο σχετική απόφαση του αρμόδιου αποφαινόμενου οργάνου, με βάση μόνο το θεωρημένο από την υπηρεσία που παραλαμβάνει τα αγαθά αποδεικτικό προσκόμισης τούτων, σύμφωνα δε με την απόφαση αυτή η αποθήκη του φορέα εκδίδει δελτίο εισαγωγής του αγαθού και εγγραφής του στα βιβλία της, προκειμένου να πραγματοποιηθεί η πληρωμή του αναδόχου.

Ανεξάρτητα από την, κατά τα ανωτέρω, αυτοδίκαιη παραλαβή και την πληρωμή του αναδόχου, πραγματοποιούνται οι προβλεπόμενοι από τη σύμβαση έλεγχοι από επιτροπή που συγκροτείται με απόφαση του αρμόδιου αποφαινόμενου οργάνου, στην οποία δεν μπορεί να συμμετέχουν ο πρόεδρος και

τα μέλη της επιτροπής που δεν πραγματοποίησε την παραλαβή στον προβλεπόμενο από τη σύμβαση χρόνο. Η παραπάνω επιτροπή παραλαβής προβαίνει σε όλες τις διαδικασίες παραλαβής που προβλέπονται από την ως άνω παράγραφο 1 και το άρθρο 208 του ν. 4412/2016 και συντάσσει τα σχετικά πρωτόκολλα. Οι εγγυητικές επιστολές προκαταβολής και καλής εκτέλεσης δεν επιστρέφονται πριν από την ολοκλήρωση όλων των προβλεπόμενων από τη σύμβαση ελέγχων και τη σύνταξη των σχετικών πρωτοκόλλων.

### **6.3 Απόρριψη συμβατικών αγαθών – Αντικατάσταση**

**6.4.1.** Σε περίπτωση οριστικής απόρριψης ολόκληρης ή μέρους της συμβατικής ποσότητας των αγαθών, με απόφαση του αποφαινόμενου οργάνου ύστερα από γνωμοδότηση του αρμόδιου οργάνου, μπορεί να εγκρίνεται αντικατάστασή της με άλλη, που να είναι σύμφωνη με τους όρους της σύμβασης, μέσα σε τακτή προθεσμία που ορίζεται από την απόφαση αυτή.

**6.4.2.** Αν η αντικατάσταση γίνεται μετά τη λήξη του συμβατικού χρόνου, η προθεσμία που ορίζεται για την αντικατάσταση δεν μπορεί να είναι μεγαλύτερη του 1/2 του συνολικού συμβατικού χρόνου, ο δε ανάδοχος θεωρείται ως εκπρόθεσμος και υπόκειται σε κυρώσεις λόγω εκπρόθεσμης παράδοσης. Αν ο ανάδοχος δεν αντικαταστήσει τα αγαθά που απορρίφθηκαν μέσα στην προθεσμία που του τάχθηκε και εφόσον έχει λήξει ο συμβατικός χρόνος, κηρύσσεται έκπτωτος και υπόκειται στις προβλεπόμενες κυρώσεις.

**6.4.3.** Η επιστροφή των αγαθών που απορρίφθηκαν γίνεται σύμφωνα με τα προβλεπόμενα στις παρ. 2 και 3 του άρθρου 213 του ν. 4412/2016.

### **6.4 Εγγυημένη λειτουργία προμήθειας**

Καθ' όλη τη διάρκεια της σύμβασης ο ανάδοχος ευθύνεται για την καλή λειτουργία των μηχανημάτων, τα οποία είναι καινούρια, αμεταχείριστα, σύγχρονης τεχνολογίας, ανθεκτικής κατασκευής, κατάλληλα για χρήση σε χώρους του Νοσοκομείου και να περιλαμβάνουν όλα τα απαραίτητα εξαρτήματα για την ορθή λειτουργία της. Ο ανάδοχος παρέχει εγγύηση τουλάχιστον δύο (2) ετών, στην οποία συμπεριλαμβάνεται και η προληπτική συντήρηση. Εγγυάται για την επάρκεια ανταλλακτικών και τεχνικής υποστήριξης, για οκτώ έτη τουλάχιστον από την παράδοση. Επίσης, οφείλει κατά το χρόνο της εγγυημένης λειτουργίας να προβαίνει στην προβλεπόμενη συντήρηση και να αποκαταστήσει οποιαδήποτε βλάβη με τρόπο και σε χρόνο που περιγράφεται στις τεχνικές προδιαγραφές και στα λοιπά τεύχη της σύμβασης.

Κατά τη διάρκεια ισχύος της εγγύησης, το Νοσοκομείο δεν θα ευθύνεται για οποιαδήποτε βλάβη του μηχανήματος ή μέρους αυτού προερχόμενη από την συνήθη και ορθή χρήση του και δεν θα επιβαρύνεται με κανένα ποσόν για εργατικά, ανταλλακτικά, υλικά και λοιπά έξοδα αποκατάστασης της βλάβης. Στην παρεχόμενη εγγύηση περιλαμβάνεται και η υποχρέωση του αναδόχου για προληπτικό έλεγχο συντήρησης, σε τακτά χρονικά διαστήματα, ώστε το μηχάνημα να διατηρείται σε κατάσταση ετοιμότητας. Η συχνότητα των προληπτικών ελέγχων πρέπει να καθορίζεται στην προσφορά και να είναι σύμφωνη με τις οδηγίες και προδιαγραφές του κατασκευαστικού οίκου.

Για την παρακολούθηση της εκπλήρωσης των συμβατικών υποχρεώσεων του αναδόχου η επιτροπή παρακολούθησης και παραλαβής, προβαίνει στον απαιτούμενο έλεγχο της συμμόρφωσης του αναδόχου στα προβλεπόμενα στην σύμβαση για την εγγυημένη λειτουργία καθ' όλον τον χρόνο ισχύος της τηρώντας

σχετικά πρακτικά. Σε περίπτωση μη συμμόρφωσης του αναδόχου προς τις συμβατικές του υποχρεώσεις, επιτροπή εισηγείται στο αποφαινόμενο όργανο της σύμβασης την έκπτωση του αναδόχου.

## **6.5 Καταγγελία της σύμβασης- Υποκατάσταση αναδόχου-**

---

**6.6.1** Στην περίπτωση που, κατά την εκτέλεση της σύμβασης, ο ανάδοχος καταδικαστεί αμετάκλητα για ένα από τα αδικήματα που αναφέρονται στην παρ. 2.2.3.1 της παρούσας, η αναθέτουσα αρχή δύναται να καταγγείλει μονομερώς τη σύμβαση και να αναζητήσει τυχόν αξιώσεις αποζημίωσης, σύμφωνα με τις σχετικές διατάξεις του ΑΚ, περί αμφοτεροβαρών συμβάσεων.

**6.6.2** Εάν ο ανάδοχος πτωχεύσει ή υπαχθεί σε διαδικασία εξυγίανσης ή ειδικής εκκαθάρισης ή τεθεί υπό αναγκαστική διαχείριση από εκκαθαριστή ή από το δικαστήριο ή υπαχθεί σε διαδικασία πτωχευτικού συμβιβασμού ή αναστείλει τις επιχειρηματικές του δραστηριότητες ή εάν βρίσκεται σε οποιαδήποτε ανάλογη κατάσταση, προκύπτουσα από παρόμοια διαδικασία, προβλεπόμενη σε εθνικές διατάξεις νόμου, η αναθέτουσα αρχή δύναται, ομοίως, να καταγγείλει μονομερώς τη σύμβαση και να αναζητήσει τυχόν αξιώσεις αποζημίωσης, σύμφωνα με τις σχετικές διατάξεις του ΑΚ.

**6.6.3** Σε αμφότερες τις ως άνω περιπτώσεις καταγγελίας της σύμβασης, η αναθέτουσα αρχή δύναται να προσκαλέσει τον/τους επόμενο/ους, κατά σειρά, μειοδότη/ες της διαδικασίας ανάθεσης της συγκεκριμένης σύμβασης και να του/τους προτείνει να αναλάβει/ουν την παροχή των υπηρεσιών του εκπτώτου αναδόχου, με τους ίδιους όρους και προϋποθέσεις και βάσει της προσφοράς που είχε υποβάλει ο έκπτωτος (ρητή ρήτρα υποκατάστασης).

## **6.6 Επικαιροποίηση τεχνικών προδιαγραφών κατά την εκτέλεση της σύμβασης**

---

Εφόσον, μετά τη σύναψη της σύμβασης έχουν αντικατασταθεί, από τον κατασκευαστή, κάποια εκ των προσφερόμενων αγαθών με νεότερα είδη/ μοντέλα /εκδόσεις, ο ανάδοχος υποβάλλει στην αναθέτουσα αρχή πρόταση επικαιροποίησης, η οποία υπόκειται στην έγκριση της αναθέτουσας αρχής, κατόπιν γνωμοδότησης της Επιτροπής Παρακολούθησης- Παραλαβής. Στο πλαίσιο της πρότασης επικαιροποίησης, τα αγαθά που θα αντικαταστήσουν εκείνα που προσφέρθηκαν και αξιολογήθηκαν πρέπει είναι τουλάχιστον ισοδύναμα με τα προσφερθέντα. Εφόσον εγκριθεί η πρόταση, ο ανάδοχος υποχρεούται να προμηθεύσει τα επικαιροποιημένα αγαθά αντί των αρχικά προσφερθέντων, χωρίς πρόσθετη οικονομική επιβάρυνση της αναθέτουσας αρχής και χωρίς μεταβολή των όρων πληρωμής. Ο χρόνος παράδοσης των επικαιροποιημένων αγαθών, όπως έχει οριστεί στην παρ. 6.1.1. της παρούσας, εκκινεί από την κοινοποίηση της εγκριτικής απόφασης της αναθέτουσας αρχής στον ανάδοχο.

Ο ΔΙΟΙΚΗΤΗΣ ΤΟΥ Γ.Ν.Θ  
«Γ. ΓΕΝΝΗΜΑΤΑΣ – Ο ΑΓΙΟΣ ΔΗΜΗΤΡΙΟΣ»

ΔΟΝΤΣΟΣ Ν. ΧΡΗΣΤΟΣ ΜΔ

## ΠΑΡΑΡΤΗΜΑΤΑ

### ΠΑΡΑΡΤΗΜΑ Ι – Αναλυτική Περιγραφή Φυσικού και Οικονομικού Αντικειμένου της Σύμβασης

#### ΤΕΧΝΙΚΗ ΠΕΡΙΓΡΑΦΗ ΠΡΟΜΗΘΕΙΑΣ ΚΑΙ ΕΡΓΑΣΙΕΣ ΤΟΠΟΘΕΤΗΣΗΣ

#### ΨΥΚΤΙΚΟΥ ΜΗΧΑΝΗΜΑΤΟΣ ΚΑΘΩΣ ΚΑΙ ΤΩΝ ΑΝΤΙΣΤΟΙΧΩΝ ΔΙΚΤΥΩΝ ΤΟΥ ΓΙΑ ΤΟ ΚΤΗΡΙΟ ΤΩΝ ΕΞΩΤΕΡΙΚΩΝ ΙΑΤΡΕΙΩΝ ΤΟΥ ΓΝΘ «ΑΓΙΟΣ ΔΗΜΗΤΡΙΟΣ»

Για τον υπολογισμό της απαίτησης ψυκτικής ισχύος του εν λόγω κτιριακού κελύφους των Εξωτερικών Ιατρείων όπου κατατάσσεται στην κατηγορία των γραφείων ακολουθήθηκε η προσεγγιστική μέθοδος υπολογισμού με βάσει τον εμπειρικό τύπο απαίτησης ψυκτικής ενέργειας βάσει του καθαρού όγκου αυτού λαμβανομένης της τιμής των 40W/m<sup>3</sup> όπως και της ψυκτικής ισχύος του προς αντικατάσταση ψυκτικού μηχανήματος KYUNGWON CENTURY 48,8 kW απορροφούμενης ηλεκτρικής ισχύος και λαμβάνοντας υπόψη έναν μέσο συντελεστή SCOP 2,5 για την χρονολογία του μηχανήματος.

Από τον όγκο του κτιρίου λαμβάνεται μεσοσταθμικά μία απαίτηση ψυκτικών φορτίων της τάξης των 141.600W ή 141,6 kW για μέσο ύψος / επίπεδο 3 m και επίπεδα:

- Α Υπογείου 631,5 m<sup>2</sup>
- Β Υπογείου 324,1 m<sup>2</sup> μείον τον χώρο του Μηχανοστασίου 77 m<sup>2</sup>
- Ορόφου 301 m<sup>2</sup>

Με την συνολική εμβαδική επιφάνεια του κτιρίου να ανέρχεται στα 1.180 m<sup>2</sup> και τον όγκο στα 3.540 m<sup>3</sup> και τις ψυκτικές απαιτήσεις βάσει του συντελεστή των 40W/m<sup>3</sup> επιφάνειας, της παλαιότητας και του κελύφους στα 141,6 kW.

#### 1. ΓΕΝΙΚΑ

#### 2. ΤΜΗΜΑ - ΚΤΗΡΙΟ ΕΞΩΤΕΡΙΚΩΝ ΙΑΤΡΕΙΩΝ

Αντικείμενο του διαγωνισμού είναι :

☒ Η προμήθεια, τοποθέτηση και θέση σε λειτουργία, στις εγκαταστάσεις του Νοσοκομείου, για τις ανάγκες του κτηρίου Εξωτερικών Ιατρείων ενός ψυκτικού συγκροτήματος που θα αποτελείται από έναν αερόψυκτο ψύκτη ύδατος ανακυκλοφορίας (συνδεδεμένος στο υπάρχων υφιστάμενο δίκτυο) για εξωτερική τοποθέτηση, ελάχιστης ονομαστικής ψυκτικής απόδοσης  $\geq 140 \text{ kW}$  έως **150 kW** κατά Eurovent.

Η εγκατάσταση και θέση σε λειτουργία του παραπάνω ψυκτικού συγκροτήματος, περιλαμβάνει επίσης όλες τις απαιτούμενες εργασίες και υλικά (ηλεκτρολογική εγκατάσταση, υδραυλική εγκατάσταση, νέα δίκτυα, σύνδεση στα υφιστάμενα δίκτυα, διαμόρφωση χώρων, εργασίες ανυψωτικών μηχανημάτων, κατασκευή ειδικής βάσης τοποθέτησης, κλπ.) ώστε ο παραπάνω εξοπλισμός να καταστεί πλήρως λειτουργικός

#### 2.1 Γενικά

Το αναφερόμενο ψυκτικό συγκρότημα ψύχει καλύπτει τις ψυκτικές απαιτήσεις για το σύνολο του κτηρίου των Εξωτερικών Ιατρείων ήτοι Ισογείου, Ορόφου Α & Β Υπογείων των Εξωτερικών Ιατρείων (και περιλαμβάνει τα παρακάτω επιμέρους κατασκευαστικά στοιχεία και ψυκτικά δίκτυα:

1. Το δίκτυο Fan Coil για το σύνολο του κτηρίου.

2. Το εξωτερικό δίκτυο υπέργειο από το ψυκτικό συγκρότημα έως τους υπογειοποιημένους αγωγούς προσαγωγής και αναχώρησης προς το Β υπόγειο που βρίσκεται το λεβητοστάσιο και το υφιστάμενο ψυχοστάσιο .

3. Το υπογειοποιημένο τμήμα αγωγών έως το Β υπόγειο που βρίσκεται το λεβητοστάσιο και το υφιστάμενο ψυχοστάσιο .

4. Το Β υπόγειο που βρίσκεται το λεβητοστάσιο και το υφιστάμενο ψυχοστάσιο .

Στις υποχρεώσεις εγκατάστασης απαιτείται να διενεργηθούν οι παρακάτω εργασίες:

- Αποξήλωση κι απομάκρυνση του υφιστάμενου ψύκτη KYUNGWON CENTURY 48,8Kw και του υπέργειου υδραυλικού δικτύου προσαγωγής αναχώρησης του ψύκτη έως και την φλαντζωτή σύνδεση DN100 αυτών των σωληνώσεων.
- Διαμόρφωση χώρου υπαίθριου μηχανοστασίου.
- Προμήθεια και εγκατάσταση νέου ψυκτικού συγκροτήματος ψυκτικής ισχύος  $\geq 140 \text{ kW}$  έως  $150 \text{ kW}$  κατά Eurovent. .
- Υπολογισμός και κατασκευή κατάλληλης βάσης έδρασης πάκτωσης επί των υφιστάμενωνπέδλων από οπλισμένο σκυρόδεμα .
- Νέο υδραυλικό δίκτυο για το υπέργειο τμήμα έως το σημείο σύνδεσης (Σωληνώσεις, βάνες, μονώσεις, συλλέκτες, κλπ.).
- Ηλεκτρολογική εγκατάσταση (καλωδιώσεις τροφοδοσίας, πίνακας, συνδέσεις, αυτοματισμοί κλπ) όπως και της διαχείρισης των εντολών του νέου ψύκτη και των κατασκευαστικών εξαρτημάτων του ψυχοστασίου αυτού με τα υφιστάμενα δομικά εξαρτήματα του δικτύου ανακυκλοφορίας ψύξης του υπόγειου λεβητοστασίου ψυχοστασίου.
- Τροποποίηση υδραυλικού δικτύου ανακυκλοφορίας έως το σημείο συνδέσεως των ανωτέρω μνημονευθέντων σημείων προσαγωγής /επιστροφής.
- **Καθαρισμός του υδραυλικού δικτύου που τροφοδοτεί το ψυκτικό μηχάνημα.**
- Δοκιμές, θέση σε λειτουργία.

Ότι άλλο απαιτείται για την ορθή λειτουργία του συστήματος και δε περιγράφεται από την παρούσα, ώστε το σύνολο του δικτύου και ο νέος ψύκτης να καταστεί πλήρως λειτουργικός.

## 2.2 Αποξήλωση

Στις υποχρεώσεις του Αναδόχου είναι η αποξήλωση, αποσύνδεση και απομάκρυνση του υφιστάμενου ψύκτη, των σωληνώσεων, των καλωδιώσεων κλπ. Η αποξήλωση και απομάκρυνση όλων των παραπάνω εξαρτημάτων και μηχανημάτων θα γίνει με εργαλεία και εξοπλισμό που θα επιβαρύνει τον Ανάδοχο. Τα υλικά θα πρέπει να απορριφθούν προς ανακύκλωση σύμφωνα με τις ισχύουσες περιβαλλοντικές διατάξεις.

Είναι στην διακριτική ευχέρεια του Νοσοκομείου να διατηρήσει μέρος ή και σύνολο από τα υλικά και τον εξοπλισμό πριν την τελική διάθεση προς απόρριψη, ενώ η μεταφορά των υλικών θα γίνει σε σημείο που θα υποδείξει η ΔΤΥ εντός του Νοσοκομείου και θα βαρύνει αποκλειστικά τον Ανάδοχο.

Ενδεικτικά αναφέρεται μέρος του προς αποξήλωση εξοπλισμού :

- Υφιστάμενος ψύκτης.
- Το σύνολο των σωληνώσεων και του υδραυλικού δικτύου έως το σημείο επανασυνδέσεως.
- Ο ηλεκτρολογικός πίνακας και το σύνολο της ηλεκτρολογικής εγκατάστασης που αφορούν στον ψύκτη.

- Οτιδήποτε υπάρχει και δεν περιγράφεται από την παρούσα.

Κατά την εκτέλεση θερμών εργασιών πρέπει να λαμβάνονται τα απαραίτητα μέτρα πυροπροστασίας που αναφέρονται στο ΦΕΚ155.Β/13.03.1996.

## 2.3 Τεχνικές προδιαγραφές ψύκτη

Τα τεχνικά χαρακτηριστικά του ψύκτη είναι αυτά που περιγράφονται στην παράγραφο 1.2 όπως και οι ενεργειακή ανάλυση μετά των απαραίτητων ψυκτικών φορτίων του κτιρίου των Ε.Ι..

## 2.4 Διαμόρφωση χώρου

Δάπεδο - Αποχέτευση

Θα πραγματοποιηθεί η διαμόρφωση του χώρου του ψύκτη - ψυχοστασίου και έδραση αυτού/αυτών επί των υφιστάμενων επιδαπέδιων υπαίθριων πέδων (που εδράζεται ο υφιστάμενος ψύκτης KYUNGWON CENTURY 48,8Kw μέγιστης απορροφούμενης ηλεκτρικής ισχύος 2 ψυκτικών κυκλωμάτων).

### Βάση στήριξης

Στις υποχρεώσεις του Αναδόχου είναι και η εγκατάσταση του νέου ψύκτη σε μεταλλική βάση στήριξης (βλέπε σχέδιο 2.8.2).

## 2.5 Καθαρισμός του υδραυλικού δικτύου

Θα πραγματοποιηθεί χημικός καθαρισμός του υφιστάμενου υδραυλικού δικτύου, με σκοπό την απομάκρυνση επικαθίσεων, αλάτων σκουριάς και βιολογικών ρύπων. Οι εργασίες θα περιλαμβάνουν:

- Απομόνωση του δικτύου
- Προκαταρκτική έκπλυση
- Κυκλοφορία χημικού διαλύματος
- Εξουδετέρωση και τελική έκπλυση
- Προσθήκη αναστολέων διάβρωσης

Ο ανάδοχος θα διαθέτει

- Αντλίες κυκλοφορίας
- Δοχεία ανάμιξης
- Όργανα μέτρησης PH
- Κατάλληλα χημικά καθαριστικά

Μετά την ολοκλήρωση θα πραγματοποιηθούν

- Έλεγχος καθαρότητας
- Μετρήσεις PH

## 2.6 Γενικά

### Καλώδια

Σαν καλώδιο τροφοδοσίας του πίνακα θα χρησιμοποιηθεί το υφιστάμενο καλώδιο. Μετά την ολοκλήρωση της εγκατάστασης του ψύκτη θα γίνει έλεγχος φορτίων σε πλήρη λειτουργία (αμπερομέτρηση των φάσεων), ώστε να πιστοποιηθεί η αντοχή του παροχικού καλωδίου.

### Συνδέσεις

Το σύνολο της ηλεκτρολογικής εγκατάστασης θα γίνει από τον Ανάδοχο και αφορά στην καλωδίωση, στην επιμέλεια της όδευσης και στις συνδέσεις των και οτιδήποτε άλλο χρειαστεί και απαιτεί

ηλεκτρολογική εγκατάσταση.

Σε κανένα σημείο της εγκατάστασης δεν θα υπάρχουν ορατά καλώδια και αγωγοί και θα υπάρχει μέριμνα για την τοποθέτηση όλων των αγωγών σε σωληνες ή σε πλαστικά κανάλια (υφιστάμενα ή νέα) ή σε ηλεκτρολογικές σχάρες.

## **2.7 Υδραυλικό δίκτυο**

### **2.7.1 Γενικά**

Πέραν της προμήθειας του ψύκτη με τα παρελκόμενά του ψυχοστασίου (φίλτρα, όργανα κλπ) στις υποχρεώσεις του αναδόχου είναι η κατασκευή του υδραυλικού δικτύου όπως αυτό περιγράφεται στα σχέδια έως το σημείο συνδέσεως με το υφιστάμενο δίκτυο. Όλο το δίκτυο που αφορά μόνο το υπέργειο τμήμα θα είναι ορατό, κατασκευασμένο ώστε να μπορεί να συντηρηθεί εύκολα, να δίνει ευχάριστη εντύπωση από τεχνικής πλευράς και θα σημανθεί όπως προβλέπεται από την προδιαγραφή.

Θα κατασκευαστεί από τον ανάδοχο η συστολή 2&1/2" 3", η υδραυλική φλαντζωτή σύνδεση 3" με το υφιστάμενο υδραυλικό δίκτυο (παροχή 3" προς συλλέκτη των Fan Coils) στο σημείο επί του υπαίθριου τμήματος που είναι κατάλληλο. Οι σωληνώσεις του δικτύου ψυχρού νερού θα κατασκευαστούν σύμφωνα με τα Ευρωπαϊκά πρότυπα με τις διαμέτρους που απαιτείται σε κάθε κλάδο, σύμφωνα με το σχέδιο.

Σε όλο το μήκος του δικτύου οι συνδέσεις με τα υλικά (βάνες, διακόπτες, φίλτρα, συσκευές κ.λπ.) θα γίνουν είτε με φλάντζες είτε με ρακόρ ώστε να είναι δυνατή η αποσύνδεση τους. Τα οριζόντια τμήματα των δικτύων θα οδεύουν με μικρή κλίση ώστε να είναι εύκολο το άδειασμα τους.

Η σύνδεση του ψύκτη, με το δίκτυο θα γίνει σύμφωνα με τις οδηγίες του κατασκευαστή. Στα υψηλά σημεία του δικτύου, αλλά και σε θέσεις καθόδων – ανόδων και όπου μπορεί να εγκλωβιστεί αέρας θα εγκατασταθούν αυτόματα εξαεριστικά ορειχάλκινα, διαμέτρου DN15, με πλωτήρα. Θα τοποθετηθούν επίσης διαστολικά εξαρτήματα για την παραλαβή των συστολοδιαστολών του δικτύου, τα οποία και θα συνδεθούν στο δίκτυο με φλάντζες. Τα φίλτρα που θα χρησιμοποιηθούν θα είναι φίλτρα επί της γραμμής, με χυτοσιδηρό σώμα και διάτρητο διπλό ανοξείδωτο ή ορειχάλκινο πλέγμα. Θα χρησιμοποιηθούν βάνες ολικής ροής τύπου Butterfly ελαστικής απόφραξης τόσο σαν βαλβίδες διακοπής όσο και σαν βαλβίδες ρύθμισης στα σημεία που υποδεικνύονται από το συνημμένο μονογραμμικό σχέδιο. Στις θέσεις που προβλέπονται στο σχέδιο θα τοποθετηθούν μανόμετρα και θερμόμετρα. Όλα τα εξαρτήματα του δικτύου θα είναι ονομαστικής πίεσης λειτουργίας 10atm.

Η ασφάλιση των εγκαταστάσεων θα γίνει σύμφωνα με τις απαιτήσεις του προτύπου EN 12828 με το υφιστάμενο κλειστό δοχείο διαστολής με μεμβράνη και ασφαλιστικές βαλβίδες, με πίεση αζώτου όγκου 300lt.

### **2.7.2 Σύνδεση με δίκτυα**

Η ζεύξη με το υπέργειο πλησίον του ψύκτη δίκτυο προσαγωγής και απαγωγής του συλλέκτη ψυχρών νερών των FANCOIL στο σημείο της διαστολής μετά την φλάντζα από 4" σε 3" και δημιουργία νέας φλαντζωτής σύνδεσης 3" έπειτα από την συστολή των σωληνώσεων του ψύκτη των 2&1/2" σε 3".

### **2.7.3 Μονώσεις σωληνώσεων**

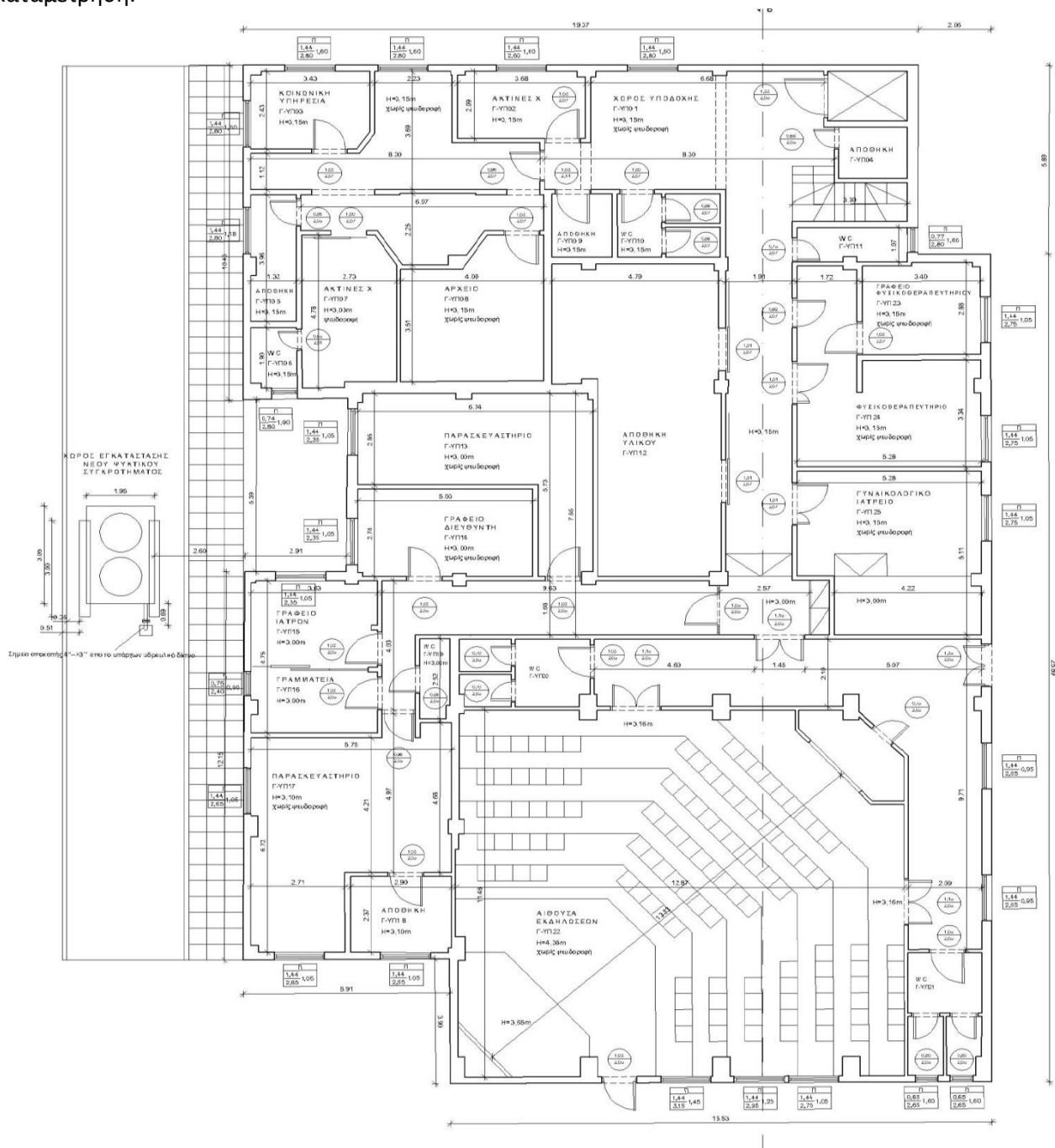
Η μόνωση του νέου υδραυλικού δικτύου θα γίνει όπως αυτή περιγράφεται στην παράγραφο 1.4.3.

### **2.7.4 Σωληνώσεις**

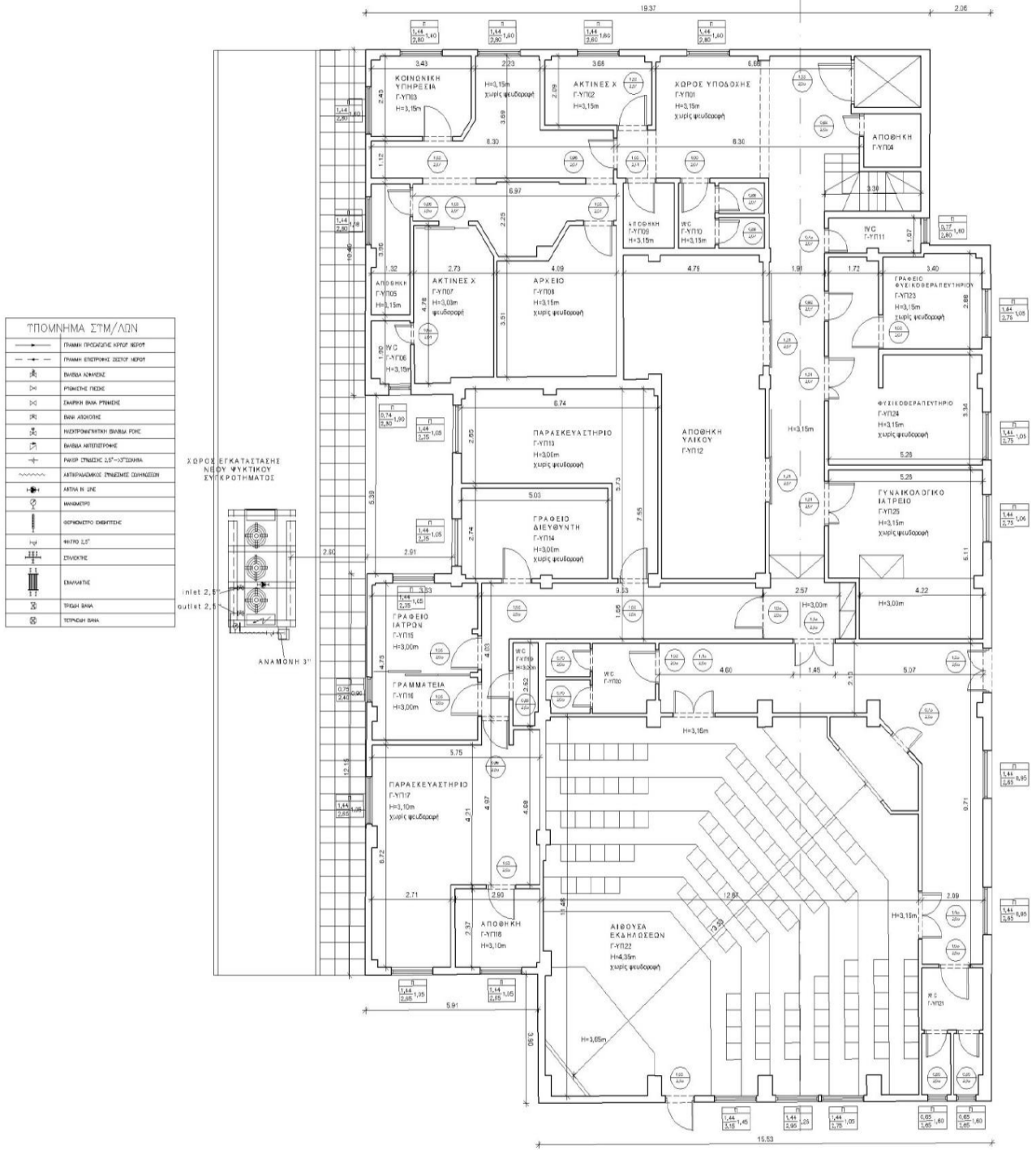
Θα γίνει δίκτυο με Χαλυβδосωλήνες άνευ ραφής EN10255 γαλβανιζέ (DIN2440/DIN2444 ST37-2) σύμφωνα με το σχέδιο. Τα τεχνικά χαρακτηριστικά των σωληνώσεων και του δικτύου είναι αυτά που περιγράφονται στην παράγραφο 1.4.1.

**2.8 Σχέδια**

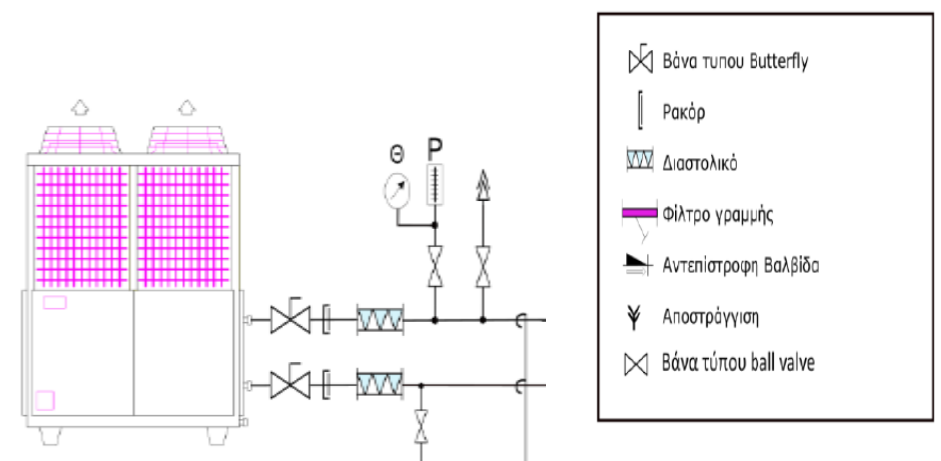
Τα σχέδια δεν είναι υπό κλίμακα και οι ενδιαφερόμενοι να προβούν σε επιτόπου έλεγχο και καταμέτρηση.



**Σχέδιο 2.8.1 ΙΣΟΓΕΙΟ – Υφιστάμενη Κατάσταση**



Σχέδιο 2.8.2 ΙΣΟΓΕΙΟ – Πρόταση



**Σχέδιο 2.9.3 ΝΕΟΣ ΑΕΡΟΨΥΚΤΟΣ ΨΥΚΤΗΣ ΕΞΩΤΕΡΙΚΩΝ ΙΑΤΡΕΙΩΝ ΣΥΝΔΕΣΕΩΣ ΣΕ ΥΠΕΡΓΕΙΕΣ ΔΙΑΤΟΜΕΣ ΣΩΛΗΝΩΣΕΩΝ DN80 PN10 ΜΕ ΒΑΝΝΕΣ ΑΠΟΦΡΑΚΤΙΚΕΣ ΠΕΤΑΛΟΥΔΑΣ – BUTTERFLY 2&1/2” ΣΕ ΚΑΘΕ ΚΛΑΔΟ ΑΠΟ ΚΑΙ ΠΡΟΣ ΤΟΝ ΨΥΚΤΗ, ΡΑΚΟΡ ΣΥΥΝΔΕΣΗΣ, ΔΙΑΣΤΟΛΙΚΑ 2&1/2” 2 3”, BALL VALVE ΒΑΝΕΣ, ΘΕΡΜΟΜΕΤΡΟ, ΜΑΝΟΜΕΤΡΟ, ΑΠΟΣΤΑΓΓΙΣΕΙΣ ΕΚΑΣΤΟΥ ΚΛΑΔΟ.**

#### ΤΕΧΝΙΚΕΣ ΠΡΟΔΙΑΓΡΑΦΕΣ ΕΞΟΠΛΙΣΜΟΥ -ΕΓΚΑΤΑΣΤΑΣΕΩΝ

##### 1.1 Τεχνικά χαρακτηριστικά ηλεκτρολογικού πίνακα

Η παροχή των ψυκτών θα προστατεύεται με τετραπολικό (4) αυτόματο διακόπτη ισχύος.

##### 1.2 Τεχνικά χαρακτηριστικά αερόψυκτου ψύκτη

###### Γενικά Τεχνικά Χαρακτηριστικά

Το ψυκτικό συγκρότημα θα είναι αερόψυκτο και θα αποτελεί ενιαίο συγκρότημα κατάλληλο για εξωτερική τοποθέτηση, συναρμολογημένο και δοκιμασμένο στο εργοστάσιο. Όλα τα εξαρτήματα που αποτελούν το ψυκτικό συγκρότημα θα είναι εγκατεστημένο σε κοινή, πλήρως γαλβανισμένη βάση που προσδίνει ακαμψία στο όλο συγκρότημα. Το περίβλημα θα αποτελείται από γαλβανισμένα καλύμματα, ηλεκτροστατικά βαμμένα με προστασία έναντι της διάβρωσης από τις καιρικές συνθήκες.

Η μονάδα θα διαθέτει εργοστασιακά επιλεγμένες αντικραδασμικές εδράσεις.

Στην συναρμολόγηση της μονάδας περιλαμβάνονται τόσο οι σωληνώσεις του ψυκτικού μέσου όσο και οι εσωτερικές καλωδιώσεις καθώς και ο πίνακας ελέγχου, ηλεκτρικής παροχής και οι σχετικές διατάξεις ελέγχου έτοιμα για εγκατάσταση και λειτουργία. Η μονάδα παραδίδετε πλήρεις οικολογικού ψυκτικού μέσου με **GWP<500** σύμφωνα με τις προδιαγραφές της Ευρωπαϊκής Ένωσης, και ψυκτελαίου, έτοιμη προς λειτουργία.

Το εργοστάσιο κατασκευής θα διαθέτει πιστοποιητικά ποιότητας **ISO 9001 και περιβαλλοντικού ελέγχου ISO 14001**, και το μηχάνημα θα διαθέτει CE. Τα τεχνικά χαρακτηριστικά της μονάδας θα είναι πιστοποιημένα κατά **Eurovent**.

###### Αποδόσεις

Οι συντελεστές ενεργειακής απόδοσης πιστοποιημένοι κατά Eurovent θα είναι κατ' ελάχιστον:

**EER: >=2.85**

**SEER: >=4.1**

Η ψυκτική απόδοση του συγκροτήματος θα υπολογίζεται, για θερμοκρασίες εισόδου νερού **12oC** και εξόδου **7oC** και θερμοκρασία περιβάλλοντος **35 oC** και θα είναι τουλάχιστον **140 kW** έως **150 kW** κατά Eurovent.

**Όρια Λειτουργίας**

Τα όρια λειτουργίας των ψυκτικών συγκροτημάτων είναι:

Ελάχιστη/μέγιστη θερμοκρασία περιβάλλοντος στην ψύξη: **-10°C/+46 °C**

**Ηχητικά Δεδομένα**

Η πιστοποιημένη κατά Eurovent ηχητική ισχύς της μονάδας θα είναι **μικρότερη από 86 dBA**

**Ψυκτικά κυκλώματα**

Κάθε ψυκτικό συγκρότημα θα διαθέτει δύο ψυκτικά κυκλώματα με τουλάχιστον τέσσερα (4) βήματα απόδοσης. Κάθε ψυκτικό κύκλωμα θα περιλαμβάνει:

- Ερμητικούς συμπιεστές
- Θερμοστατική εκτονωτική βαλβίδα
- Φίλτρο – αφυγραντή
- Αισθητήρες πίεσης & θερμοκρασίας.
- Διακόπτης υψηλής και χαμηλής πίεσης αυτόματης επαναφοράς (**automatic reset**).
- Ολοκληρωμένη πλήρωση λειτουργίας τόσο του ψυκτικού μέσου όσο και του μέσου λίπανσης του συμπιεστή.

**Συμπιεστές**

Οι συμπιεστές θα διαθέτουν

- Ερμητικούς κινητήρες που ψύχονται με αέρια αναρρόφησης το οποίο περνά πάνω από τα τυλίγματα του κινητήρα.
- Προστατευτικές διατάξεις μέσω θερμοστάτη ενσωματωμένο στα τυλίγματά τους ή εξαρτημάτων υπερθέρμανσης συνδεδεμένων με θερμικό ρελέ υπερθέρμανσης. Θα υπάρχει επίσης προστασία από αναστροφή λειτουργίας μέσω ασφαλιστικού για αντιστροφή τάσεων – φάσεων.
- Αντιδονητικά στηρίγματα για την ελαχιστοποίηση της μεταφοράς δονήσεων στο πλαίσιο της μονάδας.
- Ενσωματωμένη φυγοκεντρική αντλία λαδιού
- Ενσωματωμένος υαλοδείκτης στάθμης λαδιού και βαλβίδα πλήρωσης λαδιού
- Εύρος χρήσης τάσης +/- 10% της τάσης που αναγράφεται στην πινακίδα

**Εξατμιστής**

Ο εξατμιστής είναι τύπου κελύφους αυλών ή πλακοειδής με δύο ανεξάρτητα ψυκτικά κυκλώματα και ένα κύκλωμα νερού. Συμπυκνωτής άλλου τύπου δεν είναι αποδεκτός.

Ο εξατμιστής θα είναι μονωμένος για προστασία σε χαμηλή εξωτερική θερμοκρασία.

**Συμπυκνωτής**

Ο συμπυκνωτής θα αποτελείται από χαλκοσωλήνες χωρίς ραφή και πτερύγια αλουμινίου μηχανικά εκτονωμένα πάνω τους ή με στοιχείο τύπου micro channel, με αξονικούς ανεμιστήρες απ' ευθείας μετάδοσης κίνησης.

Σε περίπτωση τοποθέτησης σε παραθαλάσσιο περιβάλλον, η μονάδα θα φέρει εργοστασιακή αντιδιαβρωτική βαφή, δοκιμασμένη σε εκ νέφωση αλατόνευρου.

**Ανεμιστήρες συμπυκνωτή**

Το ψυκτικό συγκρότημα θα φέρει αξονικούς ανεμιστήρες EC inverter κατακόρυφης απόρριψης αέρα. Ο ειδικός σχεδιασμός των πτερυγίων του ανεμιστήρα θα επιτρέπει την ιδιαίτερα αθόρυβη λειτουργία του.

Οι κινητήρες του ανεμιστήρα είναι απευθείας μετάδοσης κίνησης, τριφασικοί, χαμηλού αριθμού στροφών και με μόνιμη λίπανση των τριβέων κύλισης και εσωτερική διάταξη θερμικής προστασίας.

Οι ανεμιστήρες θα είναι στατικά και δυναμικά ζυγοσταθμισμένοι και κατασκευάζονται από υλικό ανθεκτικό στην διάβρωση. Οι φτερωτές των ανεμιστήρων προστατεύονται από μεταλλικό πλέγμα επενδυμένο με πολυμερές υλικό.

### **Ηλεκτρικός Πίνακας**

Ο ηλεκτρικός πίνακας θα είναι τοποθετημένος πάνω στη μονάδα, σε κεντρική θέση και εντός στεγανού ερμαρίου (βαθμός προστασίας **IP54**) με πόρτα που κλειδώνει. Ο ηλεκτρικός πίνακας περιλαμβάνει **γενικό διακόπτη, επιτηρητή φάσεων**, εκκινήτες, καλωδίωση ισχύος και ελέγχου. Τα κυκλώματα ισχύος περιλαμβάνουν ρελέ και διακόπτες θερμικής προστασίας για τους συμπιεστές και τους ανεμιστήρες του συμπυκνωτή.

### **Ηλεκτρονικό σύστημα ελέγχου**

Τα κυκλώματα ελέγχου λειτουργίας, τα οποία για λόγους ασφαλείας βρίσκονται σε ξεχωριστό πεδίο, βασίζονται σε κεντρικό μικροϋπολογιστή.

Ο έλεγχος γίνεται μέσω ενός ολοκληρωμένου συστήματος ρύθμισης της λειτουργίας των ψυκτικών συγκροτημάτων, με σκοπό την ακρίβεια, την εξοικονόμηση ενέργειας, την αξιοπιστία και την ευκολία χρήσης. Ο έλεγχος μέσω μικροεπεξεργαστή διασφαλίζει έλεγχο φορτίου, εντοπισμό βλαβών, εκκίνηση συμπιεστών και ανεμιστήρων, διαγνωστικό έλεγχο και γενική εποπτεία.

Η κεντρική μονάδα ελέγχου διαθέτει αναλογικές και ψηφιακές εισόδους – εξόδους.

Τα συγκροτήματα μπορούν συνδεθούν σε κεντρικό σύστημα ελέγχου BMS σύμφωνα με ανοικτό πρωτόκολλο επικοινωνίας. Η μονάδα έχει ξηρές επαφές σήματος λειτουργίας και γενικού σφάλματος.

**Η μονάδα θα διαθέτει εργοστασιακά ενσωματωμένο ανιχνευτή διαρροής ψυκτικού ρευστού, ο οποίος σε περίπτωση διαρροής θα διακόπτει τη λειτουργία της μονάδας και θα ενεργοποιεί γενικό alarm.**

### **Έλεγχος Λειτουργιών**

Ο ψηφιακός ελεγκτής των μονάδων θα ασκεί τον ακόλουθο έλεγχο:

- λαμβάνει τα αναλογικά σήματα εισόδου μέσω των αισθητηρίων θερμοκρασίας εισόδου και εξόδου του νερού και του / των αισθητηρίου θερμοκρασίας του ψυκτικού μέσου
- λαμβάνει τα ψηφιακά σήματα εισόδων από τους πρεσοστάτες χαμηλής/ υψηλής πίεσης και τον πρεσοστάτη απόψυξης, από το flow switch στο κύκλωμα του νερού, καθώς και από τις διατάξεις προστασίας συμπιεστών και ανεμιστήρων.

Σύμφωνα με τις τιμές και την κατάσταση (ανοικτό / κλειστό) των αναλογικών και ψηφιακών εισόδων αντίστοιχα, ελέγχει:

- τα σήματα εξόδου,
- τους συμπιεστές,
- τους ανεμιστήρες και
- την κατάσταση λειτουργίας της αντλίας νερού,

επιτυγχάνοντας:

- την ρύθμιση της θερμοκρασίας του νερού στην είσοδο της μονάδας,
- τη ρύθμιση της σωστής ταχύτητας περιστροφής των ανεμιστήρων,
- την ενεργοποίηση του κύκλου απόψυξης (αντλίες θερμότητας μόνο)
- τα σήματα εξόδου στους θερμοαντήρες του εναλλάκτη νερού και του δοχείου νερού,
- τη βαλβίδα θερμού αερίου και,
- ενεργοποιεί τους κωδικούς ασφαλιμάτων για τους πρεσοστάτες ασφαλείας, το flow switch και την ηλεκτρική προστασία συμπιεστών και ανεμιστήρων

Ο ελεγκτής, είναι ενσωματωμένος στη μονάδα, και αποτελείται από τα ακόλουθα εξαρτήματα:

- Χειριστήριο, τοποθετημένο στη μονάδα.
- Πλακέτα ελέγχου (control module), τοποθετημένη στον ηλεκτρικό πίνακα της μονάδας.
- Πλακέτα ελέγχου ανεμιστήρα, τοποθετημένη στον ηλεκτρικό πίνακα της μονάδας ελέγχει την ταχύτητα περιστροφής ανάλογα με την πίεση συμπύκνωσης

Ενδεικτικά ελέγχονται:

- Ξεκίνημα (ON) / Σταμάτημα (OFF) της μονάδας.
- Επιλογή τρόπου λειτουργίας.
- Ρύθμιση επιθυμητής θερμοκρασίας νερού (set point).
- Έξοδος σήματος συναγερμού.
- Απεικόνιση θερμοκρασίας.
- Κατάσταση συναγερμών μονάδας.
- Δυνατότητα ON/OFF από απόσταση.

### **Ενσωματωμένο ψυχοστάσιο**

Η μονάδα θα φέρει ενσωματωμένο ψυχοστάσιο που θα αποτελείται από κυκλοφορητή δοχείο διαστολής και δοχείο αδρανείας με τα ακόλουθα μεγέθη:

Διαθέσιμη στατική πίεση 140 kPa

Όγκος δοχείου διαστολής 16 L

Δοχείο αδρανείας 660 L

Στις υποχρεώσεις του Αναδόχου είναι η εγκατάσταση του νέου ψύκτη σε μεταλλική βάση στήριξης με τις δοκίδες και διαδοκίδες 100X100mm 100X50mm 3mm πάχους τουλάχιστον του μεταλλικού πλαισίου να αποτυπώνονται στο σχέδιο.

Θα γίνει κατασκευή μεταλλικού δικτύωματος πλαισίου και υποπλαισίων έδρασης τα οποία θα τοποθετηθούν στα πέδιλα τσιμεντοειδούς βάσης που υφίστανται ήδη στο υπαίθριο οπίσθιο τμήμα του κτηρίου των εξωτερικών Ιατρείων. Μεταξύ των υποπλαισίων έδρασης και του ψύκτη θα τοποθετηθεί αντικραδασμικό σύστημα (π.χ. ελατήρια, σινεμπλόκ κλπ) για την παραλαβή τυχόν κραδασμών κατά την λειτουργία της μονάδας. Ο ψύκτης θα τοποθετηθεί σε επαρκή απόσταση από το κτίριο για ανεμπόδιστη ροή του αέρα και για εύκολη πρόσβαση κατά την συντήρηση σύμφωνα και με τις προδιαγραφές (προτείνεται να απέχουν 2μ. τουλάχιστον).

### **Ηλεκτρολογική εγκατάσταση**

Περιλαμβάνει την προμήθεια όλων των υλικών που απαιτούνται, την τοποθέτηση των καλωδίων την επιμέλεια της όδευσης του δικτύου, και την σύνδεση του ψύκτη. Η ηλεκτρολογική εγκατάσταση θα

πραγματοποιηθεί σύμφωνα με τις προδιαγραφές του κατασκευαστή και πάντα σε συμμόρφωση με τον ΕΛΟΤ HD 384.

Επίσης, στις υποχρεώσεις του Αναδόχου είναι και η τοποθέτηση του διακοπτικού υλικού (διακόπτης, ασφάλειες κλπ) στον πίνακα αναχώρησης. Πέραν των καλωδίων παροχής θα υπάρχει καλώδιο γείωσης 16mm<sup>2</sup> (τουλάχιστον) από το ψυκτικό συγκρότημα προς τον παροχικό πίνακα με το οποίο θα γίνει η γείωση της βάσης στήριξης, του υποπλαισίου στήριξης, των σωληνώσεων κλπ.

#### **1.4 Τεχνικά χαρακτηριστικά σωληνώσεων**

##### **1.4.1 Σωληνώσεις υδραυλικού δικτύου**

Οι σωλήνες της εγκατάστασης θα είναι Χαλυβδοσωλήνες άνευ ραφής EN10255 γαλβανιζέ (DIN2440/DIN2444 ST37-2)

##### **1.4.2 Εξαρτήματα**

Τα εξαρτήματα σύνδεσης του δικτύου (γωνίες, ημιγωνίες, ταυ, συστολές, σύνδεσμοι) θα κατασκευάζονται από μαλακό χυτοσίδηρο EN10242 / ISO49 / ΕΛΟΤ567

##### **1.4.3 Μόνωση**

Για την αποφυγή συμπυκνωμάτων και την εξοικονόμηση ενέργειας **όλο το νέο δίκτυο των σωληνώσεων νερού** θα είναι θερμομονωμένοι με αφρώδες πλαστικό υλικό κλειστής κυψελοειδούς δομής, ενδεικτικού τύπου Armaflex, πάχους 13 mm, πυκνότητας 75kg/m<sup>3</sup>, διαπερατότητας μ>7000 και αντοχές σε θερμοκρασία από -40οC έως +105οC. Θα μονωθούν επίσης και όλα τα όργανα διακοπής, ρυθμίσεως κλπ με πλάκες από το ίδιο υλικό. Όλες οι σωληνώσεις θα μονωθούν από ελαστομερές υλικό (συνθετικό καουτσούκ) κλειστής κυψελοειδούς δομής, επενδυμένο εξωτερικά ώστε να διασφαλίζεται η προστασία από την ηλιακή ακτινοβολία, η αδιαβροχοποίηση, η μηχανική αντοχή, ο εύκολος καθαρισμός και η μεγάλη διάρκεια απόδοσης της μονωτικής ικανότητας.

Τα στοιχεία του θερμομονωτικού υλικού (ενδεικτικού τύπου ISOPIPE TC UV PLUS), θα πρέπει να είναι σε μορφή σωλήνα εργοστασιακά κομμένου κατά μήκος αυτού και εφοδιασμένου με διπλή αυτοκόλλητη ταινία (ενδεικτικού τύπου Slit & Seal) για ευκολία στην εγκατάστασή του. Οι ενώσεις των μονωτικών θα συγκολλούνται με ειδική κόλλα (ενδεικτικού τύπου ISOGLOU 255), που προτείνει ο κατασκευαστής για το συγκεκριμένο μονωτικό υλικό.

Η προστασία της μόνωσης επιτυγχάνεται χάρη στην επικολλημένη επένδυση της μόνωσης, η οποία θα αποτελείται από προστατευτικό φύλλο τριών στρωμάτων, από βραδύκαυστο PVC, στρώμα αλουμινίου και ειδική προστασία UV.

Οι ενώσεις των μονωτικών θα συγκολλούνται μεταξύ τους με κατάλληλη για το υλικό της μόνωσης κόλλα (ενδεικτικού τύπου ISOGLOU 255), εξωτερικά δε και πάνω από τον προστατευτικό μεταλλικό μανδύα θα σφραγίζονται και συγκολλούνται στους μεταξύ τους αρμούς με ειδική αυτοκόλλητη ταινία αλουμινίου (ενδεικτικού τύπου ISOTAPE UV Pet-Al-Pe) ή λωρίδες αυτοκόλλητου επενδυτικού φύλλου αλουμινίου (ίδιου τύπου με την επένδυση της μόνωσης) που προτείνει ο εκάστοτε κατασκευαστής για το συγκεκριμένο υλικό.

Το πάχος της μόνωσης επιλέγεται ενιαίο και ίδιο ανεξαρτήτως της διατομής των σωληνώσεων, πάχος που εξασφαλίζει για τις συνθήκες λειτουργίας των μηχανημάτων και τις εξωτερικές περιβαλλοντικές συνθήκες τη βέλτιστη λειτουργία τους. Τα δίκτυα πριν από τη μόνωσή τους θα έχουν υποστεί δοκιμές πίεσεως και στεγανότητας.

Προβλέπεται επίσης η θερμομόνωση με τα αντίστοιχα υλικά και όλων των εξαρτημάτων των δικτύων.

#### 1.4.4 Στήριξη

Στα εμφανή δίκτυα θα πρέπει να εξασφαλίζονται η καλαισθησία, η σταθερότητα της μορφής των δικτύων, καθώς και η απουσία τάσεων. Τα διαστήματα στήριξης πρέπει να καθορίζονται σύμφωνα με τους πίνακες του κατασκευαστή και σε συνδυασμό με τη θερμοκρασία, τη διάμετρο εξωτερικού σωλήνα και τον συντελεστή γραμμικής διαστολής υλικού ( $\alpha$ ). Ως διαφορά θερμοκρασίας  $\Delta T$  ( $^{\circ}\text{C}$ ) ορίζεται η θερμοκρασία σχεδιασμού του ρευστού (νερό) και η θερμοκρασία του περιβάλλοντος που εγκαθίσταται ο σωλήνας.

#### 1.4.5 Μανόμετρα – Θερμόμετρα

Στις θέσεις που προβλέπονται στο σχέδιο θα τοποθετηθούν μανόμετρα και θερμόμετρα. Όλα τα εξαρτήματα του δικτύου θα είναι ονομαστικής πίεσης λειτουργίας 10atm. Η κλίμακα των θερμομέτρων θα είναι ανάλογη με την θερμοκρασία του νερού του δικτύου που εξυπηρετούν. Τα μανόμετρα θα είναι ορειχάλκινα με περιοχή πιέσεων 0-10 bar, διαμέτρου δίσκου 100 mm περίπου, υποδοχή συνδέσεως 1/2".

#### 1.4.6 Διακοπτικό υλικό

Οι βάνες προσαγωγής και αναχώρησης DN 80 / 3" θα είναι τύπου πεταλούδας (BUTTERFLY ) PN16 με επινικελωμένο δίσκο απόφραξης σώματος χυτοσίδηρου GG25.

Βάνες τύπου σφαίρας

Οι δικλείδες απομόνωσης τύπου σφαίρας (BALL VALVE ), **κοχλιωτής λυόμενης σύνδεσης**, θα έχουν σώμα κατασκευασμένο από ορείχαλκο, σφαίρα από ειδικό κράμα ορείχαλκου υψηλής ποιότητας επιχρωμιωμένη και δακτυλίους στεγανότητας από TEFLON. Πλησίον της βάνας θα υπάρχει λυόμενη σύνδεση (ρακόρ) για λόγους συντήρησης. Με περιστροφή της κεφαλής κατά  $90^{\circ}$  επιτυγχάνεται η μετάβαση από το πλήρες κλειστό στο πλήρες άνοιγμα.

Πίεση λειτουργίας και διακοπής  $>10$  bar, για θερμοκρασία νερού μέχρι από  $-5^{\circ}\text{C}$  έως  $+100^{\circ}\text{C}$ .

ΣΩΜΑ ΚΑΙ ΡΑΚΟΡ : Κατασκευάζονται από ορείχαλκο (μπρούντζο) UNI EN 12165 CW617N και επεξεργάζονται μηχανικά για να επιτευχθεί η απαραίτητη στεγανότητα.

ΛΑΒΗ ΧΕΙΡΙΣΜΟΥ : Μπορεί να είναι από χυτό αλουμίνιο και σε μορφή μοχλού ή πεταλούδας. Και στις δύο περιπτώσεις είναι βαμμένη με εποξειδική βαφή.

ΕΔΡΕΣ ΣΦΑΙΡΩΝ: Όλες οι έδρες και οι αντίστοιχες σφαίρες κατασκευάζονται με τρόπο που να εξασφαλίζουν γωνία κλεισίματος  $>7^{\circ}$  (νεκρή γωνία).

ΣΗΜΑΝΣΗ: Όλες οι σφαιρικές βάνες νερού έχουν πάνω τους τις εξής σημάσεις - DNxx - PNyy. Το DN είναι η ονομαστική διάμετρος ροής, σε mm, και το PN είναι η μέγιστη πίεσης λειτουργίας.

ΣΠΕΙΡΩΜΑΤΑ Θηλυκό: Αυτά τα σπειρώματα μπορεί να είναι μη στεγανά –στην περίπτωση αυτή οι σπείρες είναι παράλληλες και σύμφωνες με το Πρότυπο UNI EN ISO 228- ή μπορεί να είναι στεγανά - στην περίπτωση αυτή οι σπείρες είναι επίσης παράλληλες, αλλά σύμφωνες με το Πρότυπο UNI EN 10226 (ISO 7). Αρσενικό: Αυτά τα σπειρώματα μπορεί να είναι μη στεγανά –στην περίπτωση αυτή οι σπείρες είναι παράλληλες και σύμφωνες με το Πρότυπο UNI EN ISO 228- ή μπορεί να είναι στεγανά - στην περίπτωση αυτή οι σπείρες είναι κωνικές και σύμφωνες με το Πρότυπο UNI EN 10226 (ISO 7).

ΟΝΟΜΑΣΤΙΚΕΣ ΔΙΑΜΕΤΡΟΙ: Σύμφωνα με το EN13828.

#### Βάνες χυτοσιδηρές τύπου "πεταλούδας"

Το σώμα και η κεφαλή θα είναι κατασκευασμένα από χυτοσίδηρο. Το διάφραγμα θα είναι από ανοξείδωτο χάλυβα, θα κινείται σταθερά στο κέντρο της υποδοχής του και κατά τέτοιο τρόπο, ώστε να εφάπτεται στις παρειές της υποδοχής μόνον όταν κλείσει η δικλείδα. Οι βάνες θα είναι βιδωτές (με ειδικά εξαρτήματα - μαστοί) και όχι κολλητές στις σωληνώσεις, για λογούς συντήρησης. Οι παρειές της υποδοχής θα είναι επενδυμένες με φωσφορούχο ορείχαλκο. Η όλη κατασκευή θα είναι κατάλληλη για πίεση λειτουργίας 16atm και θερμοκρασία νερού έως  $120^{\circ}\text{C}$ .

Οι χειροσφόνδυλοι θα είναι ακτινωτού τύπου και θα είναι έτσι προσαρμοσμένοι, ώστε, ενώ κρατούνται με ασφάλεια στην θέση τους κατά την ομαλή λειτουργία, θα μπορούν να αντικατασταθούν όταν είναι ανάγκη. Όπου είναι πρακτικά δυνατόν, οι στεφάνες των χειροσφονδύλων θα είναι σημειωμένες με ένα βέλος στη διεύθυνση κλεισίματος με την ένδειξη "κλειστό". Η διεύθυνση κλεισίματος θα είναι "δεξιόστροφη", όπως κοιτάμε το χειροσφόνδυλο από πάνω.

## **2. ΠΟΙΟΤΗΤΑ ΥΛΙΚΩΝ, ΕΓΓΥΗΣΕΙΣ – ΠΙΣΤΟΠΟΙΗΤΙΚΑ**

### **2.1 Πιστοποιητικά ποιότητας - οδηγίες συμμόρφωσης**

Οι διαγωνιζόμενοι πρέπει, να καταθέσουν πλήρη τεκμηριωμένα και επικαιροποιημένα πιστοποιητικά σήμανσης CE ή ισοδύναμα από τα οποία να προκύπτει ότι ικανοποιούνται οι αντίστοιχες απαιτήσεις των σχετικών οδηγιών της Ε.Ε για τα βασικά υλικά. Να αναφέρονται και τυχόν άλλες πιστοποιήσεις ή καλύψεις διεθνών προτύπων που διαθέτει ο προσφερόμενος εξοπλισμός. Ο οίκος κατασκευής του ψύκτη θα πρέπει να είναι πιστοποιημένος κατά ISO 9001:2015, ISO 14001:2015. Οι διαγωνιζόμενοι οφείλουν επί ποινή αποκλεισμού να προσκομίσουν τα επικαιροποιημένα πιστοποιητικά συμμόρφωσης κατά CE ή ισοδύναμα και τα αντίγραφα των πιστοποιητικών κατά ISO του κατασκευαστή.

Ο κάθε διαγωνιζόμενος θα πρέπει να είναι πιστοποιημένος κατά

1. το πρότυπο ΕΛΟΤ EN ISO 9001 στο αντικείμενο της εγκατάστασης συστημάτων κλιματισμού
2. θα πρέπει να εφαρμόζει σύστημα περιβαλλοντικής διαχείρισης κατά ΕΛΟΤ EN ISO 14001.
3. Πιστοποιητικό Συστήματος Διαχείρισης Υγείας & Ασφάλειας στην Εργασία ISO-45001:2018 για το ίδιο με το ανωτέρω αντικείμενο, αντίγραφο του οποίου θα κατατεθεί στο φάκελο της τεχνικής προσφοράς.

Οι διαγωνιζόμενοι οφείλουν επί ποινή αποκλεισμού να προσκομίσουν τα παραπάνω επικαιροποιημένα πιστοποιητικά κατά ISO.

Όλα τα είδη και υλικά που θα προσκομίσει ο Ανάδοχος για την εγκατάσταση και λειτουργία του υπό προμήθεια εξοπλισμού, πρέπει να είναι καινούργια, αμεταχείριστα, χωρίς ελαττώματα και να ικανοποιούν όλους τους όρους της σύμβασης, που καθορίζουν τον τύπο, την κατηγορία και τα υπόλοιπα χαρακτηριστικά του. Ο Ανάδοχος είναι υποχρεωμένος να δώσει οποιαδήποτε στοιχεία προέλευσης των υλικών που θα του ζητηθεί για διαπίστωση της ποιότητας και των χαρακτηριστικών τους.

Επίσης πρέπει να αποδεικνύεται (να αναφέρεται στα επίσημα τεχνικά φυλλάδια ή να προσκομιστούν τα αντίστοιχα πιστοποιητικά ), ότι η σειρά στην οποία ανήκουν οι ψύκτες είναι πιστοποιημένη από τον επίσημο φορέα πιστοποίησης EUROVENT.

### **2.2 Τεχνικά Φυλλάδια**

Για τον υπό προμήθεια εξοπλισμό είναι απαραίτητο να υποβληθεί πλήρη σειρά των επίσημων τεχνικών φυλλαδίων (prospectus, operation manuals, service manuals). Από τα τεχνικά φυλλάδια πρέπει να προκύπτουν κατ' ελάχιστο τα ζητούμενα από το τεύχος των τεχνικών προδιαγραφών στοιχεία.

### **2.3 Εργοστασιακή Εγγύηση**

Ο Ανάδοχος υποχρεούται να εγγυηθεί την καλή λειτουργία του υπό προμήθεια εξοπλισμού για τουλάχιστον δύο (2) χρόνια από την οριστική παραλαβή του, κατά τους όρους της διακήρυξης και τις ισχύουσες διατάξεις. Η δέσμευση αυτή θα γίνει με κατάθεση σχετικής έγγραφης βεβαίωσης, η οποία θα αναφέρεται κατά τρόπο σαφή στο προσφερόμενο είδος. Κατά τη διάρκεια του παρεχόμενου χρόνου εγγύησης, ο Ανάδοχος ευθύνεται για τυχόν βλάβη ή ζημία, που θα συμβεί στο ψυκτικό συγκρότημα, οφειλόμενη σε πλημμελή κατασκευή ή σε ελαττωματικό υλικό. Ο ανάδοχος αναλαμβάνει με την παρεχόμενη εγγύηση, χωρίς επιβάρυνση του ΓΝΘ Άγιος Δημήτριος και εντός εύλογου χρονικού διαστήματος, την αντικατάσταση ή επισκευή του εξαρτήματος που παρουσίασε βλάβη ή ζημία. Στην

παρεχόμενη εγγύηση περιλαμβάνεται και η υποχρέωση του προμηθευτή για προληπτικό έλεγχο συντήρησης, σε τακτά χρονικά διαστήματα, με ανταλλακτικά πλην των αναλωσίμων υλικών, ώστε το μηχάνημα να διατηρείται σε κατάσταση ετοιμότητας. Η συχνότητα των προληπτικών ελέγχων πρέπει να καθορίζεται στην προσφορά και να είναι σύμφωνη με τις οδηγίες και προδιαγραφές του κατασκευαστικού οίκου.

Σε περίπτωση αντικατάστασης του εξοπλισμού, ο χρόνος εγγύησης θα παρατείνεται αντίστοιχα.

#### **2.4 Υποστήριξη και ανταλλακτικά**

Ο Ανάδοχος οφείλει να δηλώσει υπεύθυνα (και επί ποινή αποκλεισμού) τον επίσημο επισκευαστή του εξοπλισμού στην πόλη της Θεσσαλονίκης.

Ο Ανάδοχος οφείλει να δεσμευθεί γραπτώς επί ποινή αποκλεισμού (με υπεύθυνη δήλωση) για την διαθεσιμότητα ανταλλακτικών και τεχνικής υποστήριξης για τα επόμενα 10 (δέκα) έτη.

#### **2.5 Εγκατάσταση – Υποστήριξη**

Κατά την παράδοση της εγκατάστασης ο Ανάδοχος οφείλει να παραδώσει

Εγγυήσεις καλής λειτουργίας. Ως χρόνος ελάχιστης εγγύησης ορίζεται το διάστημα των είκοσι τεσσάρων (24) μηνών από την οριστική παραλαβή της εγκατάστασης. Στο πρακτικό παραλαβής παράδοσης θα φαίνεται ο σειριακός αριθμός των υλικών που περιλαμβάνονται στην εγγύηση.

Πλήρη εγχειρίδια χρήσης με όλες τις τεχνικές πληροφορίες του εξοπλισμού σχετικά με την εγκατάσταση, θέση σε λειτουργία, ρυθμίσεις, διάγνωση και αποκατάσταση βλαβών.

Να προβεί σε εκπαίδευση (για την χρήση του εξοπλισμού) του προσωπικού και της Τεχνικής Υπηρεσίας εφόσον αυτό ζητηθεί.

Για το σύνολο του εξοπλισμού να δεσμευθεί γραπτώς (με υπεύθυνη δήλωση) και επί ποινή αποκλεισμού ότι αναλαμβάνει την συντήρηση για το χρονικό διάστημα που ισχύει η εγγύηση. Κατά τη διάρκεια της εγγύησης των 24 μηνών ο ανάδοχος θα έχει την υποχρέωση δωρεάν παροχής συντήρησης (προληπτικής – επανορθωτικής). Κατά τη διάρκεια του χρόνου εγγύησης θα γίνονται, με ευθύνη και μέριμνα του Αναδόχου, δωρεάν, όλοι οι προληπτικοί έλεγχοι και οι συντηρήσεις, όταν και όπως προβλέπονται από τον κατασκευαστή και την Νομοθεσία, καθώς και η αποκατάσταση όλων των έκτακτων βλαβών, με επισκευή ή αντικατάσταση των τμημάτων που έχουν υποστεί βλάβη, από εξειδικευμένο τεχνικό, ο οποίος υποχρεούται να επεμβαίνει επιτόπου, εντός 24 ωρών το αργότερο από την έγγραφη ή τηλεφωνική ειδοποίησή του στα τηλεφωνικά νούμερα που θα παραδώσει ο Ανάδοχος στην Επιτροπή Παραλαβής.

Κατά τη διάρκεια του χρόνου της εγγύησης ο Ανάδοχος είναι υποχρεωμένος, ύστερα από σχετική ειδοποίηση της Επιτροπής Παραλαβής, να αντικαταστήσει ολόκληρο το είδος ή εξάρτημα του που έχει υποστεί φθορά, μερική ή ολική καταστροφή, που θα προκύψει από κατασκευαστικές ατέλειες ή σφάλματα τοποθέτησης ή συνδεσμολογίας, από ελλιπή ή ελαττωματικά υλικά κλπ.

Αν στον χρόνο εγγύησης εμφανιστεί έλλειψη μιας ιδιότητας που συμφωνήθηκε ή ελαττώματα που δεν μπορούσαν να γίνουν αντιληπτά κατά την παραλαβή το νοσοκομείο μπορεί να επιδιώξει την αντικατάσταση των υλικών ή τμήμα αυτών με άλλο καινούργιο ίδιων προδιαγραφών.

### **3. ΠΑΡΑΛΑΒΗ**

#### **3.1 Χρονοδιάγραμμα εργασιών**

Ο χρόνος παράδοσης και θέσης σε λειτουργία του ψύκτη δεν μπορεί να υπερβαίνει τους τρεις (3) μήνες από την υπογραφή της σύμβασης.

Ο χρόνος έναρξης εκτέλεσης των εργασιών τοποθέτησης θα υποδειχθεί από το Νοσοκομείο. Λόγω της ιδιαιτερότητας του χώρου – αφού πρόκειται για εγκαταστάσεις υποστήριξης ζωής - υπάρχει σοβαρή

πιθανότητα οι εργασίες να εκτελούνται σε ώρες και ημέρες μη αιχμής (πχ απογεύματα, Κυριακές κλπ.). Επίσης πρέπει να ληφθεί σοβαρά υπ' όψιν το πρόγραμμα εργασίας του Νοσοκομείου, δηλαδή εξαιτίας εφημεριών ή επειγόντων περιστατικών να χρειαστεί να διακοπούν κάποιες εργασίες και να επαναληφθούν μετά από κάποιο χρονικό διάστημα (πχ σε κάποιες ώρες ή την επόμενη ημέρα κλπ.).

Η παραλαβή του μηχανήματος θα γίνει μετά την εγκατάσταση αυτού σε πλήρη λειτουργία. Ειδικότερα, για την οριστική παραλαβή του μηχανήματος πρέπει να προηγηθούν όλοι οι απαιτούμενοι έλεγχοι, οι μετρήσεις, η επίδειξη λειτουργίας και γενικά η επαλήθευση των τεχνικών του δυνατοτήτων και χαρακτηριστικών. Για τον λόγο αυτό, μετά την πλήρη σύνδεση και εγκατάστασή του θα ακολουθήσει

δοκιμαστική λειτουργία του συγκροτήματος ψύξης για διάστημα δύο εβδομάδων.

Ο Ανάδοχος υποχρεούται, αφού επισκεφθεί τον χώρο εργασιών πριν την έναρξή τους, να προβεί στις απαραίτητες προμετρήσεις και στην κατάλληλη προετοιμασία του εξοπλισμού, ώστε να είναι σύντομη η εγκατάστασή να γίνει το συντομότερο δυνατό.

### **3.3 Αποκατάσταση ζημιών**

Οι εργασίες εγκατάστασης του νέου ψυκτικού συγκροτήματος πρέπει να πραγματοποιηθούν έτσι ώστε να μη διαταραχθεί η λειτουργία των άλλων τμημάτων του Νοσοκομείου. Η αποκατάσταση όλων των οικοδομικών και Η/Μ φθορών που τυχόν θα προκύψουν από την εγκατάσταση του συγκροτήματος αποτελεί ευθύνη του Αναδόχου και θα γίνει με δικό του κόστος.

Οποιαδήποτε διαμόρφωση του χώρου θα απαιτηθεί για την ορθή τοποθέτηση του εξοπλισμού θα βαραίνει αποκλειστικά τον ανάδοχο, ο οποίος θα φροντίσει ώστε να επαναφέρει τον χώρο στην πρότερη λειτουργική του κατάσταση, αποκαθιστώντας ζημιές ή μετατροπές που έγιναν για την τοποθέτηση και εγκατάσταση του εξοπλισμού. Επίσης ο Ανάδοχος οφείλει να αποκαταστήσει όλες τις μικροζημιές και τυχόν φθορές που πιθανόν να προκληθούν στα δομικά στοιχεία του κτηρίου κατά την μεταφορά, ή την αποξήλωση των παλιών κλιματιστικών.

Εάν ο ανάδοχος δεν αποκαταστήσει τη βλάβη ή τη ζημία για την οποία είναι υπεύθυνος μέσα στη προθεσμία που θα του δοθεί, το Νοσοκομείο έχει το δικαίωμα να προβεί σε επιδιόρθωση αυτής εις βάρος και για λογαριασμό του αναδόχου.

Ιδιαίτερη προσοχή θα δοθεί στην αποκατάσταση των μονώσεων στα σημεία που θα τρυπηθούν οι οροφές ή τοίχοι καθώς και στην βάση στήριξης της εξωτερικής μονάδας.

### **3.4 Παραλαβή**

Μετά το πέρας των εργασιών θα γίνει πλήρης καθαρισμός, ώστε όλοι οι χώροι του κτηρίου να παραδοθούν ελεύθεροι από κάθε άχρηστο υλικό, καθαροί και έτοιμοι προς χρήση.

Η παραλαβή του εξοπλισμού θα γίνει μετά την εγκατάσταση αυτού σε πλήρη λειτουργία. Ειδικότερα, για την οριστική παραλαβή του εξοπλισμού πρέπει να προηγηθούν όλοι οι απαιτούμενοι έλεγχοι, οι μετρήσεις, η επίδειξη λειτουργίας και γενικά η επαλήθευση των τεχνικών του δυνατοτήτων και χαρακτηριστικών. Για τον λόγο αυτό, μετά την πλήρη σύνδεση και εγκατάστασή του θα ακολουθήσει δοκιμαστική λειτουργία του

## **4. ΓΕΝΙΚΕΣ ΥΠΟΧΡΕΩΣΕΙΣ ΑΝΑΔΟΧΟΥ**

### **4.1 Γενικά**

Ο Ανάδοχος αναλαμβάνει την ευθύνη για την σωστή εγκατάσταση και την θέση σε πλήρη λειτουργία του νέου ψυκτικού συγκροτήματος. Το σύνολο των εργασιών εκτελείται με απόλυτη επιμέλεια και κατά τρόπο τεχνικώς άρτιο, περιλαμβάνει δε όλες τις εργασίες που προβλέπονται από τα εγχειρίδια και γενικά τις οδηγίες του κατασκευαστή του εξοπλισμού. Ο Ανάδοχος υποχρεούται να συμμορφώνεται προς όλες τις διατάξεις και τους εν ισχύ νόμους περί εργατών και εργασίας και να λαμβάνει τα

επιβαλλόμενα μέτρα ασφαλείας, παραμένοντας ο μόνος υπεύθυνος αστικώς και ποινικώς για κάθε ατύχημα που ενδεχομένως μπορεί να συμβεί στο εργαζόμενο προσωπικό αυτού ή σε κάθε τρίτο κατά την εκτέλεση των εργασιών.

Οι μεταφορές τυχόν αντικειμένων που υπάρχουν στους χώρους θα γίνουν με ευθύνη του αναδόχου. Η συγκέντρωση, αποκομιδή και απόρριψη όλων των άχρηστων υλικών που θα προκύψουν από τις εκτελούμενες εργασίες θα γίνεται μόνο σε χώρους που επιτρέπεται από το Νοσοκομείο, με ευθύνη και δαπάνες του αναδόχου. Οι παραπάνω εργασίες θα πρέπει να γίνονται χωρίς να προκαλείται ουδεμία όχληση στην λειτουργία των υπηρεσιών του Νοσοκομείου.

Οι εργασίες εγκατάστασης του νέου ψυκτικού συγκροτήματος πρέπει να πραγματοποιηθούν έτσι ώστε να μη διαταραχθεί η λειτουργία των άλλων τμημάτων του Νοσοκομείου. Η αποκατάσταση όλων των οικοδομικών και Η/Μ φθορών που τυχόν θα προκύψουν από την εγκατάσταση του συγκροτήματος αποτελεί ευθύνη του Αναδόχου και θα γίνει με δικό του κόστος.

Το ψυκτικό συγκρότημα θα εγκατασταθεί στον προδιαγεγραμμένο χώρο. Οι διαγωνιζόμενοι προκειμένου να συντάξουν την προσφορά τους απαιτείται να λάβουν με δική τους ευθύνη, πλήρη γνώση της κατάστασης του συνόλου των εγκαταστάσεων όπως και των επί τόπου συνθηκών, ώστε να προβλεφθούν όλες οι αναγκαίες ενέργειες (εργασίες, τροποποιήσεις, κατασκευές κλπ.) που θα διασφαλίζουν όλες τις απαιτήσεις των ισχυόντων κανονισμών του Ελληνικού κράτους και τη νόμιμη και απροβλημάτιστη λειτουργία του νέου εξοπλισμού. Για το σκοπό αυτό παρέχεται κάθε ζητούμενη πληροφορία, διευκρίνιση και δυνατότητα πρόσβασης εκ μέρους της Τεχνικής Υπηρεσίας του Νοσοκομείου, συνεπώς μαζί με την προσφορά τους οι διαγωνιζόμενοι θα πρέπει να προσκομίσουν **επί ποινή αποκλεισμού Βεβαίωση Επίσκεψης** που εκδίδεται από την Τεχνική Υπηρεσία του Γ.Ν.Θ. ΑΓΙΟΣ ΔΗΜΗΤΡΙΟΣ.

Στην τεχνική προσφορά ο κάθε διαγωνιζόμενος θα καταθέσει και τεχνική περιγραφή του νέου Ψυκτικού Συγκροτήματος και της βάσης τοποθέτησης που θα περιγράφει αναλυτικά τις απαιτούμενες εργασίες, οι οποίες θα πραγματοποιηθούν με δαπάνη του προμηθευτή.

Κάθε διαγωνιζόμενος είναι υπεύθυνος για οποιαδήποτε βλάβη ή φθορά του κτιρίου που προκλήθηκε από τυχόν απρόσεκτη εκτέλεση των εργασιών και υποχρεούται σε πλήρη επανόρθωση και αποκατάσταση των ζημιών ίδιας δαπάνης. Εάν ο ανάδοχος δεν αποκαταστήσει τη βλάβη ή τη ζημία για την οποία είναι υπεύθυνος μέσα στη προθεσμία που θα του δοθεί, το Νοσοκομείο έχει το δικαίωμα να προβεί σε επιδιόρθωση αυτής εις βάρος και για λογαριασμό του αναδόχου.

Ο Ανάδοχος υποχρεούται να διαθέτει το κατάλληλο προσωπικό, εφοδιασμένο με άδειες ασκήσεως επαγγέλματος για τις συγκεκριμένες εγκαταστάσεις (υδραυλικοί, ψυκτικοί κλπ). Ειδικότερα για τον ανάδοχο εφόσον πρόκειται για φυσικό πρόσωπο θα πρέπει να είναι μηχανολόγος ή ηλεκτρολόγος μηχανικός ΑΕΙ με εμπειρία τουλάχιστον πέντε (5) έτη. Εάν πρόκειται για εταιρία να είναι στελεχωμένη με μηχανικό ΑΕΙ ή ΑΤΕΙ ειδικότητας μηχανολόγου ή ηλεκτρολόγου με εμπειρία τουλάχιστον πέντε (10) ετών, ο οποίος θα επιβλέπει τις εργασίες εγκατάστασης. Επίσης ο Ανάδοχος θα πρέπει να διαθέτει 2 τουλάχιστον εργοδηγούς ψυκτικούς 3ης της βαθμίδας ή μηχανολόγο – ηλεκτρολόγο μηχανικό με βεβαίωση αναγγελίας που θα έχει σε ισχύ πιστοποιητικό κατηγορίας Ι για την διαχείριση των ψυκτικών ρευστών. Ο επιβλέπων μηχανολόγος ή ηλεκτρολόγος θα είναι ξεχωριστό άτομο από τα 2 άτομα του συνεργείου. Ο κάθε διαγωνιζόμενος υποχρεούται να προσκομίσει τις αντίστοιχες άδειες ασκήσεως επαγγέλματος και τις αντίστοιχες πιστοποιήσεις κατηγορίας Ι επί ποινή απόρριψης .

Κάθε διαγωνιζόμενος θα πρέπει να αποδείξει την εμπειρία του, προσκομίζοντας μία (1) τουλάχιστον βεβαίωση καλής εκτέλεσης εργασιών (της τελευταίας πενταετίας), από άλλους φορείς, που αφορούν σε εγκατάσταση παρόμοιου εξοπλισμού σε Νοσοκομεία ή σε παρεμφερή κτήρια - υπηρεσίες.

Κάθε διαγωνιζόμενος και συνεπώς ο Ανάδοχος, με την υποβολή της προσφοράς του, αναγνωρίζει ότι οι αναφερόμενες τεχνικές προδιαγραφές είναι κατάλληλες και επαρκείς για την εκτέλεση του αντικειμένου της σύμβασης, ότι αναλαμβάνει κάθε υποχρέωση, κίνδυνο ή συνέπεια που απορρέει από την εφαρμογή τους και θα συμμορφώνεται με τις οδηγίες της Τεχνικής Υπηρεσίας του Νοσοκομείου σε κάθε θέμα που έχει σχέση με τις εκτελούμενες εργασίες. Έτσι ο κάθε διαγωνιζόμενος θα πρέπει δηλώσει υπεύθυνα ότι έλαβε γνώση των όρων της διακήρυξης, των επί τόπου συνθηκών, των εγκαταστάσεων και ότι τα αποδέχεται πλήρως.

Μετά το πέρας των εργασιών θα γίνει πλήρης καθαρισμός των χώρων, καθώς και όλων των εγκαταστάσεων των χώρων, από τον Ανάδοχο, εφόσον αυτό απαιτείται, ώστε όλοι οι χώροι του κτηρίου να παραδοθούν ελεύθεροι από κάθε άχρηστο υλικό, καθαροί και έτοιμοι προς χρήση.

Το κόστος προμήθειας των υλικών και εκτέλεσης των εργασιών εκτιμάται ότι είναι 80.000 € συμπεριλαμβανομένου ΦΠΑ

#### Η ΕΠΙΤΡΟΠΗ

1. ΜΑΝΩΛΙΔΗΣ ΝΙΚΟΛΑΟΣ
2. ΓΚΕΡΤΣΙΟΣ ΔΗΜΗΤΡΙΟΣ
3. ΜΠΙΡΜΠΑΣ ΔΗΜΗΤΡΙΟΣ

## ΠΑΡΑΡΤΗΜΑ ΙΙ – ΦΥΛΛΟ ΣΥΜΜΟΡΦΩΣΗΣ

ΠΕΡΙΓΡΑΦΗ	ΑΠΑΙΤΗΣΗ	ΑΠΑΝΤΗΣΗ	ΠΑΡΑΠΟΜΠΗ
Για τον υπολογισμό της απαίτησης ψυκτικής ισχύος του εν λόγω κτιριακού κελύφους των Εξωτερικών Ιατρείων όπου κατατάσσεται στην κατηγορία των γραφείων ακολουθήθηκε η προσεγγιστική μέθοδος υπολογισμού με βάσει τον εμπειρικό τύπο απαίτησης ψυκτικής ενέργειας βάσει του καθαρού όγκου αυτού λαμβανομένης της τιμής των 40W/m <sup>3</sup> όπως και της ψυκτικής ισχύος του προς αντικατάσταση ψυκτικού μηχανήματος KYUNGWON CENTURY 48,8 kW απορροφούμενης ηλεκτρικής ισχύος και λαμβάνοντας υπόψη έναν μέσο συντελεστή SCOP 2,5 για την χρονολογία του μηχανήματος.	NAI		
Από τον όγκο του κτιρίου λαμβάνεται μεσοσταθμικά μία απαίτηση ψυκτικών φορτίων της τάξης των 141.600W ή 141,6 kW για μέσο ύψος / επίπεδο 3 m και επίπεδα:	NAI		
- Α Υπογείου 631,5 m <sup>2</sup>	NAI		
- Β Υπογείου 324,1 m <sup>2</sup> μείον τον χώρο του Μηχανοστασίου 77 m <sup>2</sup>	NAI		
- Ορόφου 301 m <sup>2</sup>	NAI		
Με την συνολική εμβαδική επιφάνεια του κτιρίου να ανέρχεται στα 1.180 m <sup>2</sup> και τον όγκο στα 3.540 m <sup>3</sup> και τις ψυκτικές απαιτήσεις βάσει του συντελεστή των 40W/m <sup>3</sup> επιφανείας, της παλαιότητας και του κελύφους στα 141,6 kW.	NAI		
<b>1. ΓΕΝΙΚΑ</b>			
<b>2. ΤΜΗΜΑ - ΚΤΗΡΙΟ ΕΞΩΤΕΡΙΚΩΝ ΙΑΤΡΕΙΩΝ</b>			
Αντικείμενο του διαγωνισμού είναι :	NAI		
<input checked="" type="checkbox"/> Η προμήθεια, τοποθέτηση και θέση σε λειτουργία, στις εγκαταστάσεις του Νοσοκομείου, για τις ανάγκες του κτηρίου Εξωτερικών Ιατρείων ενός ψυκτικού συγκροτήματος που θα αποτελείται από έναν αερόψυκτου ψύκτη ύδατος ανακυκλοφορίας (συνδεδεμένος στο υπάρχων υφιστάμενο δίκτυο) για εξωτερική τοποθέτηση, ελάχιστης ονομαστικής ψυκτικής απόδοσης $\geq 140 \text{ kW}$ έως $150 \text{ kW}$ κατά Eurovent.	NAI		
Η εγκατάσταση και θέση σε λειτουργία του παραπάνω ψυκτικού συγκροτήματος, περιλαμβάνει επίσης όλες τις απαιτούμενες εργασίες και υλικά (ηλεκτρολογική εγκατάσταση, υδραυλική εγκατάσταση, νέα δίκτυα, σύνδεση στα υφιστάμενα δίκτυα, διαμόρφωση χώρων, εργασίες ανυψωτικών μηχανημάτων, κατασκευή ειδικής βάσης τοποθέτησης, κλπ.) ώστε ο παραπάνω εξοπλισμός να καταστεί πλήρως λειτουργικός	NAI		
<b>2.1 Γενικά</b>			
Το αναφερόμενο ψυκτικό συγκρότημα ψύχει καλύπτει τις ψυκτικές απαιτήσεις για το σύνολο του κτηρίου των Εξωτερικών Ιατρείων ήτοι Ισογείου, Ορόφου Α & Β Υπογείων των Εξωτερικών Ιατρείων (και περιλαμβάνει τα παρακάτω επιμέρους κατασκευαστικά στοιχεία και ψυκτικά δίκτυα:	NAI		
1. Το δίκτυο Fan Coil για το σύνολο του κτηρίου.	NAI		

2. Το εξωτερικό δίκτυο υπέργειο από το ψυκτικό συγκρότημα έως τους υπογειοποιημένους αγωγούς προσαγωγής και αναχώρησης προς το Β υπόγειο που βρίσκεται το λεβητοστάσιο και το υφιστάμενο ψυχοστάσιο .	NAI		
3. Το υπογειοποιημένο τμήμα αγωγών έως το Β υπόγειο που βρίσκεται το λεβητοστάσιο και το υφιστάμενο ψυχοστάσιο .	NAI		
4. Το Β υπόγειο που βρίσκεται το λεβητοστάσιο και το υφιστάμενο ψυχοστάσιο .	NAI		
Στις υποχρεώσεις εγκατάστασης απαιτείται να διενεργηθούν οι παρακάτω εργασίες:	NAI		
<ul style="list-style-type: none"> <li>Αποξήλωση κι απομάκρυνση του υφιστάμενου ψύκτη KYUNGWON CENTURY 48,8Kw και του υπέργειου υδραυλικού δικτύου προσαγωγής αναχώρησης του ψύκτη έως και την φλαντζωτή σύνδεση DN100 αυτών των σωληνώσεων.</li> </ul>	NAI		
<ul style="list-style-type: none"> <li>Διαμόρφωση χώρου υπαίθριου μηχανοστασίου.</li> </ul>	NAI		
<ul style="list-style-type: none"> <li>Προμήθεια και εγκατάσταση νέου ψυκτικού συγκροτήματος ψυκτικής ισχύος <math>\geq 140 \text{ kW}</math> έως <math>150 \text{ kW}</math> κατά Eurovent. .</li> </ul>	NAI		
<ul style="list-style-type: none"> <li>Υπολογισμός και κατασκευή κατάλληλης βάσης έδρασης πάκτωσης επί των υφιστάμενων πέδων από σπλισμένο σκυρόδεμα .</li> </ul>	NAI		
<ul style="list-style-type: none"> <li>Νέο υδραυλικό δίκτυο για το υπέργειο τμήμα έως το σημείο σύνδεσης (Σωληνώσεις, βάνες, μονώσεις, συλλέκτες, κλπ.).</li> </ul>			
<ul style="list-style-type: none"> <li>Ηλεκτρολογική εγκατάσταση (καλωδιώσεις τροφοδοσίας, πίνακας, συνδέσεις, αυτοματισμοί κλπ) όπως και της διαχείρισης των εντολών του νέου ψύκτη και των κατασκευαστικών εξαρτημάτων του ψυχοστασίου αυτού με τα υφιστάμενα δομικά εξαρτήματα του δικτύου ανακυκλοφορίας ψύξης του υπόγειου λεβητοστασίου ψυχοστασίου.</li> </ul>	NAI		
<ul style="list-style-type: none"> <li>Τροποποίηση υδραυλικού δικτύου ανακυκλοφορίας έως το σημείο συνδέσεως των ανωτέρω μνημονευθέντων σημείων προσαγωγής /επιστροφής.</li> </ul>	NAI		
<ul style="list-style-type: none"> <li><b>Καθαρισμός του υδραυλικού δικτύου που τροφοδοτεί το ψυκτικό μηχάνημα.</b></li> </ul>	NAI		
<ul style="list-style-type: none"> <li>Δοκιμές, θέση σε λειτουργία.</li> </ul>	NAI		
Ότι άλλο απαιτείται για την ορθή λειτουργία του συστήματος και δε περιγράφεται από την παρούσα, ώστε το σύνολο του δικτύου και ο νέος ψύκτης να καταστεί πλήρως λειτουργικός.	NAI		
<b>2.2 Αποξηλώσεις</b>			
Στις υποχρεώσεις του Αναδόχου είναι η αποξήλωση, αποσύνδεση και απομάκρυνση του υφιστάμενου ψύκτη, των σωληνώσεων, των καλωδιώσεων κλπ. Η αποξήλωση και απομάκρυνση όλων των παραπάνω εξαρτημάτων και	NAI		

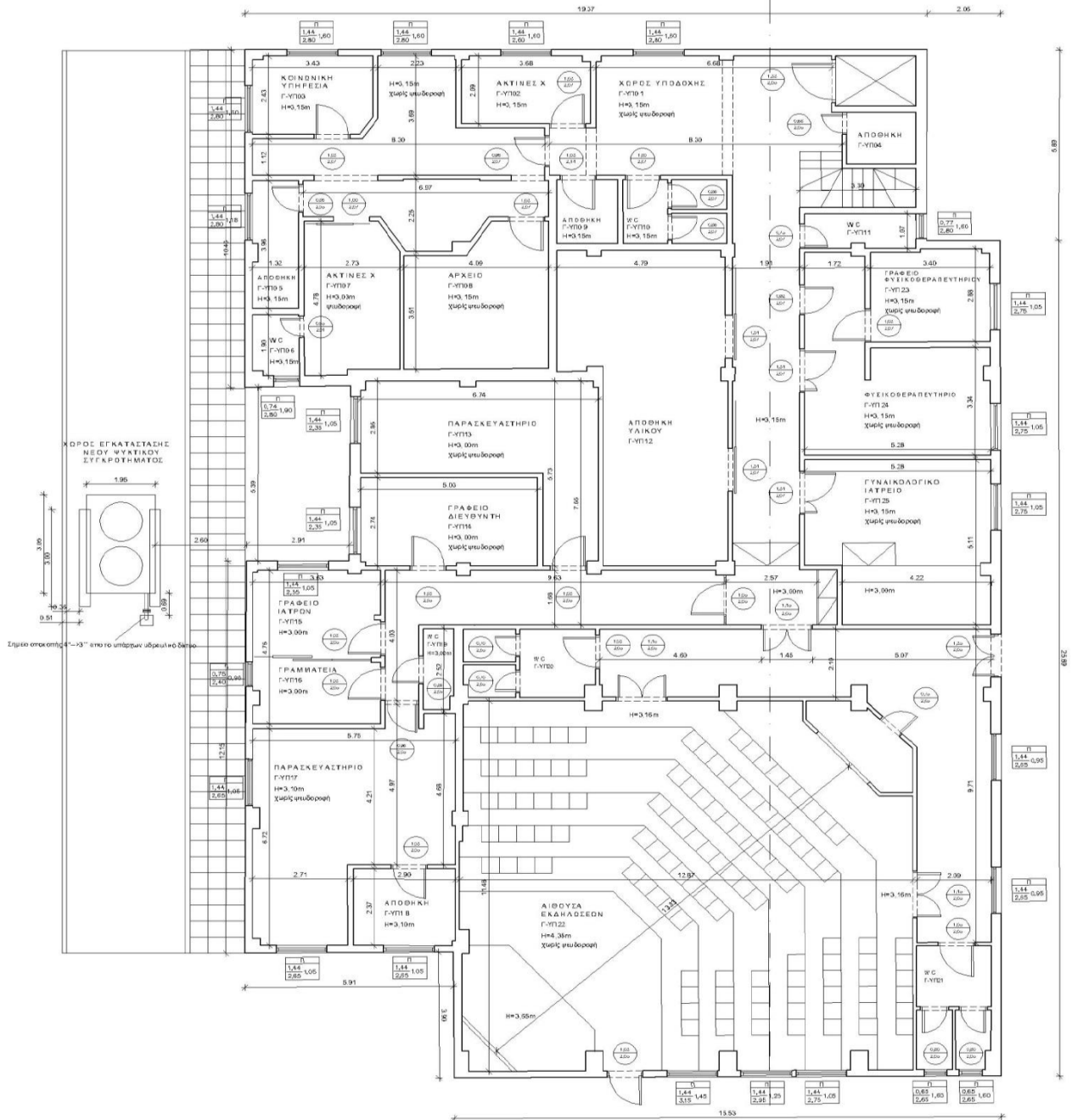
μηχανημάτων θα γίνει με εργαλεία και εξοπλισμό που θα επιβαρύνει τον Ανάδοχο. Τα υλικά θα πρέπει να απορριφθούν προς ανακύκλωση σύμφωνα με τις ισχύουσες περιβαλλοντικές διατάξεις.			
Είναι στην διακριτική ευχέρεια του Νοσοκομείου να διατηρήσει μέρος ή και σύνολο από τα υλικά και τον εξοπλισμό πριν την τελική διάθεση προς απόρριψη, ενώ η μεταφορά των υλικών θα γίνει σε σημείο που θα υποδείξει η ΔΤΥ εντός του Νοσοκομείου και θα βαρύνει αποκλειστικά τον Ανάδοχο.	NAI		
Ενδεικτικά αναφέρεται μέρος του προς αποξήλωση εξοπλισμού :	NAI		
• Υφιστάμενος ψύκτης.	NAI		
• Το σύνολο των σωληνώσεων και του υδραυλικού δικτύου έως το σημείο επανασυνδέσεως.	NAI		
• Ο ηλεκτρολογικός πίνακας και το σύνολο της ηλεκτρολογικής εγκατάστασης που αφορούν στον ψύκτη.	NAI		
• Οτιδήποτε υπάρχει και δεν περιγράφεται από την παρούσα.	NAI		
Κατά την εκτέλεση θερμών εργασιών πρέπει να λαμβάνονται τα απαραίτητα μέτρα πυροπροστασίας που αναφέρονται στο ΦΕΚ155.Β/13.03.1996.	NAI		
<b>2.3 Τεχνικές προδιαγραφές ψύκτη</b>			
Τα τεχνικά χαρακτηριστικά του ψύκτη είναι αυτά που περιγράφονται στην παράγραφο 1.2 όπως και οι ενεργειακή ανάλυση μετά των απαραίτητων ψυκτικών φορτίων του κτιρίου των Ε.Ι..	NAI		
<b>2.4 Διαμόρφωση χώρου</b>	NAI		
Δάπεδο - Αποχέτευση	NAI		
Θα πραγματοποιηθεί η διαμόρφωση του χώρου του ψύκτη - ψυχοστασίου και έδραση αυτού/αυτών επί των υφιστάμενων επιδαπέδιων υπαίθριων πέδινων (που εδράζεται ο υφιστάμενος ψύκτης KYUNGWON CENTURY 48,8Kw μέγιστης απορροφούμενης ηλεκτρικής ισχύος 2 ψυκτικών κυκλωμάτων.	NAI		
<b>Βάση στήριξης</b>	NAI		
Στις υποχρεώσεις του Αναδόχου είναι και η εγκατάσταση του νέου ψύκτη σε μεταλλική βάση στήριξης (βλέπε σχέδιο 2.8.2).	NAI		
<b>2.5 Καθαρισμός του υδραυλικού δικτύου</b>	NAI		
Θα πραγματοποιηθεί χημικός καθαρισμός του υφιστάμενου υδραυλικού δικτύου, με σκοπό την απομάκρυνση επικαθίσεων, αλάτων σκουριάς και βιολογικών ρύπων. Οι εργασίες θα περιλαμβάνουν:	NAI		
• Απομόνωση του δικτύου	NAI		
• Προκαταρκτική έκπλυση	NAI		

• Κυκλοφορία χημικού διαλύματος	NAI		
• Εξουδετέρωση και τελική έκπλυση	NAI		
• Προσθήκη αναστολέων διάβρωσης	NAI		
Ο ανάδοχος θα διαθέτει	NAI		
• Αντλίες κυκλοφορίας	NAI		
• Δοχεία ανάμιξης	NAI		
• Όργανα μέτρησης PH	NAI		
• Κατάλληλα χημικά καθαριστικά	NAI		
Μετά την ολοκλήρωση θα πραγματοποιηθούν	NAI		
• Έλεγχος καθαρότητας	NAI		
• Μετρήσεις PH	NAI		
<b>2.6 Γενικά</b>			
	NAI		
<b>Καλώδια</b>			
Σαν καλώδιο τροφοδοσίας του πίνακα θα χρησιμοποιηθεί το υφιστάμενο καλώδιο. Μετά την ολοκλήρωση της εγκατάστασης του ψύκτη θα γίνει έλεγχος φορτίων σε πλήρη λειτουργία (αμπερομέτρηση των φάσεων), ώστε να πιστοποιηθεί η αντοχή του παροχικού καλωδίου.	NAI		
<b>Συνδέσεις</b>			
Το σύνολο της ηλεκτρολογικής εγκατάστασης θα γίνει από τον Ανάδοχο και αφορά στην καλωδίωση, στην επιμέλεια της όδευσης και στις συνδέσεις των και οτιδήποτε άλλο χρειαστεί και απαιτεί ηλεκτρολογική εγκατάσταση.	NAI		
Σε κανένα σημείο της εγκατάστασης δεν θα υπάρχουν ορατά καλώδια και αγωγοί και θα υπάρχει μέριμνα για την τοποθέτηση όλων των αγωγών σε σωλήνες ή σε πλαστικά κανάλια (υφιστάμενα ή νέα) ή σε ηλεκτρολογικές σχάρες.	NAI		
<b>2.7 Υδραυλικό δίκτυο</b>			
<b>2.7.1 Γενικά</b>	NAI		
Πέραν της προμήθειας του ψύκτη με τα παρελκόμενά του ψυχοστασίου (φίλτρα, όργανα κλπ) στις υποχρεώσεις του αναδόχου είναι η κατασκευή του υδραυλικού δικτύου όπως αυτό περιγράφεται στα σχέδια έως το σημείο συνδέσεως με το υφιστάμενο δίκτυο. Όλο το δίκτυο που αφορά μόνο το υπέργειο τμήμα θα είναι ορατό, κατασκευασμένο ώστε να μπορεί να συντηρηθεί εύκολα, να δίνει ευχάριστη εντύπωση από τεχνικής πλευράς και θα σημανθεί όπως προβλέπεται από την προδιαγραφή.	NAI		
Θα κατασκευαστεί από τον ανάδοχο η συστολή 2&1/2" x 3", η υδραυλική φλαντζωτή σύνδεση 3" με το υφιστάμενο υδραυλικό δίκτυο (παροχή 3" προς συλλέκτη των Fan Coils) στο σημείο επί του υπαίθριου τμήματος που είναι κατάλληλο. Οι σωληνώσεις του δικτύου ψυχρού νερού θα κατασκευαστούν σύμφωνα με τα Ευρωπαϊκά πρότυπα με τις διαμέτρους που απαιτείται σε κάθε	NAI		

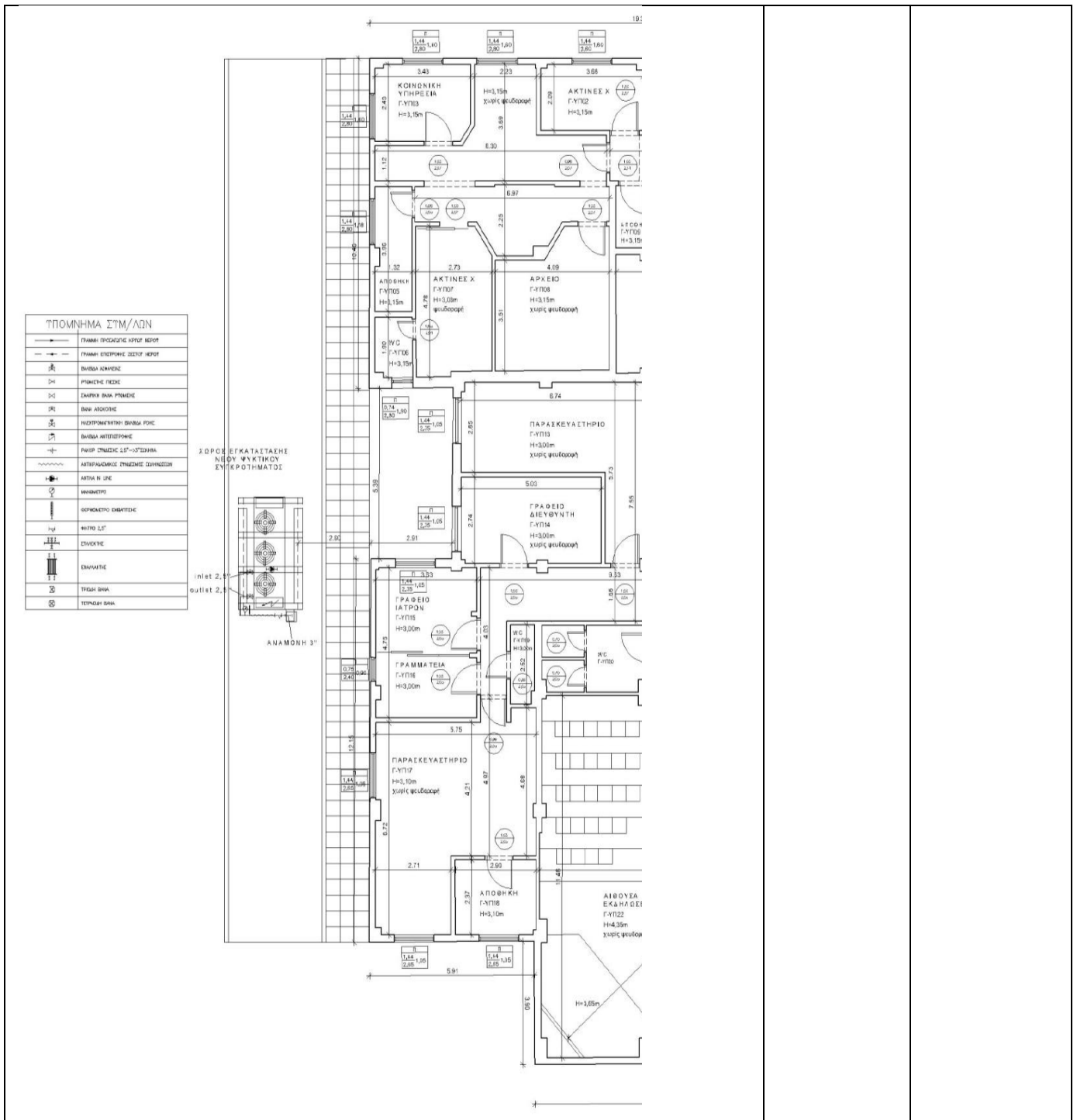
κλάδο, σύμφωνα με το σχέδιο.			
Σε όλο το μήκος του δικτύου οι συνδέσεις με τα υλικά (βάνες, διακόπτες, φίλτρα, συσκευές κ.λπ.) θα γίνουν είτε με φλάντζες είτε με ρακόρ ώστε να είναι δυνατή η αποσύνδεση τους. Τα οριζόντια τμήματα των δικτύων θα οδεύουν με μικρή κλίση ώστε να είναι εύκολο το άδειασμα τους.	NAI		
Η σύνδεση του ψύκτη, με το δίκτυο θα γίνει σύμφωνα με τις οδηγίες του κατασκευαστή. Στα υψηλά σημεία του δικτύου, αλλά και σε θέσεις καθόδων – ανόδων και όπου μπορεί να εγκλωβιστεί αέρας θα εγκατασταθούν αυτόματα εξαεριστικά ορειχάλκινα, διαμέτρου DN15, με πλωτήρα. Θα τοποθετηθούν επίσης διαστολικά εξαρτήματα για την παραλαβή των συστολοδιαστολών του δικτύου, τα οποία και θα συνδεθούν στο δίκτυο με φλάντζες. Τα φίλτρα που θα χρησιμοποιηθούν θα είναι φίλτρα επί της γραμμής, με χυτοσιδηρό σώμα και διάτρητο διπλό ανοξείδωτο ή ορειχάλκινο πλέγμα. Θα χρησιμοποιηθούν βάνες ολικής ροής τύπου Butterfly ελαστικής απόφραξης τόσο σαν βαλβίδες διακοπής όσο και σαν βαλβίδες ρύθμισης στα σημεία που υποδεικνύονται από το συνημμένο μονογραμμικό σχέδιο. Στις θέσεις που προβλέπονται στο σχέδιο θα τοποθετηθούν μανόμετρα και θερμόμετρα. Όλα τα εξαρτήματα του δικτύου θα είναι ονομαστικής πίεσης λειτουργίας 10atm.	NAI		
Η ασφάλιση των εγκαταστάσεων θα γίνει σύμφωνα με τις απαιτήσεις του προτύπου EN 12828 με το υφιστάμενο κλειστό δοχείο διαστολής με μεμβράνη και ασφαλιστικές βαλβίδες, με πίεση αζώτου όγκου 300lt.	NAI		
<b>2.7.2 Σύνδεση με δίκτυα</b>			
Η ζεύξη με το υπέργειο πλησίον του ψύκτη δίκτυο προσαγωγής και απαγωγής του συλλέκτη ψυχρών νερών των FANCOIL στο σημείο της διαστολής μετά την φλάντζα από 4” σε 3” και δημιουργία νέας φλαντζωτής σύνδεσης 3” έπειτα από την συστολή των σωληνώσεων του ψύκτη των 2&1/2” σε 3”.	NAI		
<b>2.7.3 Μονώσεις σωληνώσεων</b>			
Η μόνωση του νέου υδραυλικού δικτύου θα γίνει όπως αυτή περιγράφεται στην παράγραφο 1.4.3.			
<b>2.7.4 Σωληνώσεις</b>	NAI		
Θα γίνει δίκτυο με Χαλυβδοσωλήνες άνευ ραφής EN10255 γαλβανιζέ (DIN2440/DIN2444 ST37-2) σύμφωνα με το σχέδιο. Τα τεχνικά χαρακτηριστικά των σωληνώσεων και του δικτύου είναι αυτά που περιγράφονται στην παράγραφο 1.4.1.	NAI		
<b>2.8 Σχέδια</b>	NAI		

Τα σχέδια δεν είναι υπό κλίμακα και οι ενδιαφερόμενοι να προβούν σε επιτόπου έλεγχο και καταμέτρηση.

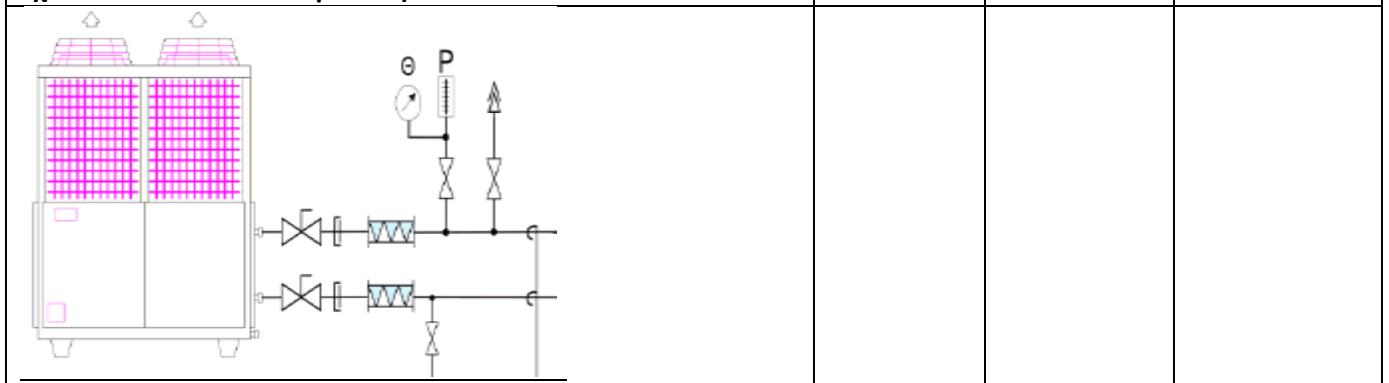
ΝΑΙ



Σχέδιο 2.8.1 ΙΣΟΓΕΙΟ – Υφιστάμενη Κατάσταση



Σχέδιο 2.8.2 ΙΣΟΓΕΙΟ – Πρόταση



<p>  Βάνα τύπου Butterfly   Ρακόρ   Διαστολικό   Φίλτρο γραμμής   Αντεπίστροφη Βαλβίδα   Αποστράγγιση   Βάνα τύπου ball valve </p>			
<b>Σχέδιο 2.9.3 ΝΕΟΣ ΑΕΡΟΨΥΚΤΟΣ ΨΥΚΤΗΣ ΕΞΩΤΕΡΙΚΩΝ ΙΑΤΡΕΙΩΝ ΣΥΝΔΕΣΕΩΣ ΣΕ ΥΠΕΡΓΕΙΕΣ ΔΙΑΤΟΜΕΣ ΣΩΛΗΝΩΣΕΩΝ DN80 PN10 ΜΕ ΒΑΝΝΕΣ ΑΠΟΦΡΑΚΤΙΚΕΣ ΠΕΤΑΛΟΥΔΑΣ – BUTTERFLY 2&amp;1/2” ΣΕ ΚΑΘΕ ΚΛΑΔΟ ΑΠΟ ΚΑΙ ΠΡΟΣ ΤΟΝ ΨΥΚΤΗ, ΡΑΚΟΡ ΣΥΝΔΕΣΗΣ, ΔΙΑΣΤΟΛΙΚΑ 2&amp;1/2”  ”, BALL VALVE ΒΑΝΕΣ, ΘΕΡΜΟΜΕΤΡΟ, ΜΑΝΟΜΕΤΡΟ, ΑΠΟΣΤΑΓΓΙΣΕΙΣ ΕΚΑΣΤΟΥ ΚΛΑΔΟ.</b>			
<b>ΤΕΧΝΙΚΕΣ ΠΡΟΔΙΑΓΡΑΦΕΣ ΕΞΟΠΛΙΣΜΟΥ -ΕΓΚΑΤΑΣΤΑΣΕΩΝ</b>			
<b>1.2 Τεχνικά χαρακτηριστικά ηλεκτρολογικού πίνακα</b>			
Η παροχή των ψυκτών θα προστατεύεται με τετραπολικό (4) αυτόματο διακόπτη ισχύος.			
<b>1.2 Τεχνικά χαρακτηριστικά αερόψυκτου ψύκτη</b>			
<b>Γενικά Τεχνικά Χαρακτηριστικά</b>			
Το ψυκτικό συγκρότημα θα είναι αερόψυκτο και θα αποτελεί ενιαίο συγκρότημα κατάλληλο για εξωτερική τοποθέτηση, συναρμολογημένο και δοκιμασμένο στο εργοστάσιο. Όλα τα εξαρτήματα που αποτελούν το ψυκτικό συγκρότημα θα είναι εγκατεστημένο σε κοινή, πλήρως γαλβανισμένη βάση που προσδίνει ακαμψία στο όλο συγκρότημα. Το περίβλημα θα αποτελείται από γαλβανισμένα καλύμματα, ηλεκτροστατικά βαμμένα με προστασία έναντι της διάβρωσης από τις καιρικές συνθήκες.			
Η μονάδα θα διαθέτει εργοστασιακά επιλεγμένες αντικραδασμικές εδράσεις.			
Στην συναρμολόγηση της μονάδας περιλαμβάνονται τόσο οι σωληνώσεις του ψυκτικού μέσου όσο και οι εσωτερικές καλωδιώσεις καθώς και ο πίνακας ελέγχου, ηλεκτρικής παροχής και οι σχετικές διατάξεις ελέγχου έτοιμα για εγκατάσταση και λειτουργία. Η μονάδα παραδίδετε πλήρεις οικολογικού ψυκτικού μέσου με <b>GWP&lt;500</b> σύμφωνα με τις προδιαγραφές της Ευρωπαϊκής Ένωσης, και ψυκτελαίου, έτοιμη προς λειτουργία.			

Το εργοστάσιο κατασκευής θα διαθέτει πιστοποιητικά ποιότητας <b>ISO 9001 και περιβαλλοντικού ελέγχου ISO 14001</b> , και το μηχάνημα θα διαθέτει CE. Τα τεχνικά χαρακτηριστικά της μονάδας θα είναι πιστοποιημένα κατά <b>Eurovent</b> .	NAI		
<b>Αποδόσεις</b>			
Οι συντελεστές ενεργειακής απόδοσης πιστοποιημένοι κατά Eurovent θα είναι κατ' ελάχιστον:	NAI		
<b>EER: &gt;=2.85</b>	NAI		
<b>SEER: &gt;=4.1</b>	NAI		
Η ψυκτική απόδοση του συγκροτήματος θα υπολογίζεται, για θερμοκρασίες εισόδου νερού <b>12oC</b> και εξόδου <b>7oC</b> και θερμοκρασία περιβάλλοντος <b>35 oC</b> και θα είναι τουλάχιστον <b>140 kW</b> έως <b>150 kW</b> κατά Eurovent.	NAI		
<b>Όρια Λειτουργίας</b>			
Τα όρια λειτουργίας των ψυκτικών συγκροτημάτων είναι:	NAI		
Ελάχιστη/μέγιστη θερμοκρασία περιβάλλοντος στην ψύξη: - <b>10°C/+46 °C</b>			
<b>Ηχητικά Δεδομένα</b>	NAI		
Η πιστοποιημένη κατά Eurovent ηχητική ισχύς της μονάδας θα είναι <b>μικρότερη από 86 dBA</b>	NAI		
<b>Ψυκτικά κυκλώματα</b>	NAI		
Κάθε ψυκτικό συγκρότημα θα διαθέτει δύο ψυκτικά κυκλώματα με τουλάχιστον τέσσερα (4) βήματα απόδοσης. Κάθε ψυκτικό κύκλωμα θα περιλαμβάνει:	NAI		
• Ερμητικούς συμπιεστές	NAI		
• Θερμοστατική εκτονωτική βαλβίδα	NAI		
• Φίλτρο – αφυγραντή	NAI		
• Αισθητήρες πίεσης & θερμοκρασίας.			
• Διακόπτης υψηλής και χαμηλής πίεσης αυτόματης επαναφοράς ( <b>automatic reset</b> ).	NAI		
• Ολοκληρωμένη πλήρωση λειτουργίας τόσο του ψυκτικού μέσου όσο και του μέσου λίπανσης του συμπιεστή.	NAI		
<b>Συμπιεστές</b>	NAI		
Οι συμπιεστές θα διαθέτουν	NAI		
• Ερμητικούς κινητήρες που ψύχονται με αέρια αναρρόφησης το οποίο περνά πάνω από τα τυλίγματα του κινητήρα.	NAI		
• προστατευτικές διατάξεις μέσω θερμοστάτη ενσωματωμένο στα τυλίγματά τους ή εξαρτημάτων υπερθέρμανσης συνδεδεμένων με θερμικό ρελέ υπερθέρμανσης. Θα υπάρχει επίσης προστασία από αναστροφή λειτουργίας μέσω ασφαλιστικού για	NAI		

αντιστροφή τάσεων – φάσεων.			
<ul style="list-style-type: none"> <li>Αντιδονητικά στηρίγματα για την ελαχιστοποίηση της μεταφοράς δονήσεων στο πλαίσιο της μονάδας.</li> </ul>	NAI		
<ul style="list-style-type: none"> <li>Ενσωματωμένη φυγοκεντρική αντλία λαδιού</li> </ul>	NAI		
<ul style="list-style-type: none"> <li>Ενσωματωμένος υαλοδείκτης στάθμης λαδιού και βαλβίδα πλήρωσης λαδιού</li> </ul>	NAI		
<ul style="list-style-type: none"> <li>Εύρος χρήσης τάσης +/- 10% της τάσης που αναγράφεται στην πινακίδα</li> </ul>	NAI		
<b>Εξατμιστής</b>			
Ο εξατμιστής είναι τύπου κελύφους αυλών ή πλακοειδής με δύο ανεξάρτητα ψυκτικά κυκλώματα και ένα κύκλωμα νερού. Συμπυκνωτής άλλου τύπου δεν είναι αποδεκτός.	NAI		
Ο εξατμιστής θα είναι μονωμένος για προστασία σε χαμηλή εξωτερική θερμοκρασία.	NAI		
<b>Συμπυκνωτής</b>			
Ο συμπυκνωτής θα αποτελείται από χαλκοσωλήνες χωρίς ραφή και πτερύγια αλουμινίου μηχανικά εκτονωμένα πάνω τους ή με στοιχείο τύπου micro channel, με αξονικούς ανεμιστήρες απ' ευθείας μετάδοσης κίνησης.	NAI		
Σε περίπτωση τοποθέτησης σε παραθαλάσσιο περιβάλλον, η μονάδα θα φέρει εργοστασιακή αντιδιαβρωτική βαφή, δοκιμασμένη σε εκ νέφωση αλατόνευρου.	NAI		
<b>Ανεμιστήρες συμπυκνωτή</b>	NAI		
Το ψυκτικό συγκρότημα θα φέρει αξονικούς ανεμιστήρες EC inverter κατακόρυφης απόρριψης αέρα. Ο ειδικός σχεδιασμός των πτερυγίων του ανεμιστήρα θα επιτρέπει την ιδιαίτερα αθόρυβη λειτουργία του.	NAI		
Οι κινητήρες του ανεμιστήρα είναι απευθείας μετάδοσης κίνησης, τριφασικοί, χαμηλού αριθμού στροφών και με μόνιμη λίπανση των τριβών κύλισης και εσωτερική διάταξη θερμικής προστασίας.	NAI		
Οι ανεμιστήρες θα είναι στατικά και δυναμικά ζυγιστάθμισμένοι και κατασκευάζονται από υλικό ανθεκτικό στην διάβρωση. Οι φτερωτές των ανεμιστήρων προστατεύονται από μεταλλικό πλέγμα επενδυμένο με πολυμερές υλικό.	NAI		
<b>Ηλεκτρικός Πίνακας</b>	NAI		
Ο ηλεκτρικός πίνακας θα είναι τοποθετημένος πάνω στη μονάδα, σε κεντρική θέση και εντός στεγανού ερμαρίου (βαθμός προστασίας <b>IP54</b> ) με πόρτα που κλειδώνει. Ο ηλεκτρικός πίνακας περιλαμβάνει <b>γενικό διακόπτη, επιτηρητή φάσεων</b> , εκκινήτες, καλωδίωση ισχύος και ελέγχου. Τα κυκλώματα ισχύος περιλαμβάνουν ρελέ και διακόπτες θερμικής	NAI		

προστασίας για τους συμπιεστές και τους ανεμιστήρες του συμπυκνωτή.			
<b>Ηλεκτρονικό σύστημα ελέγχου</b>	NAI		
Τα κυκλώματα ελέγχου λειτουργίας, τα οποία για λόγους ασφαλείας βρίσκονται σε ξεχωριστό πεδίο, βασίζονται σε κεντρικό μικροϋπολογιστή.	NAI		
Ο έλεγχος γίνεται μέσω ενός ολοκληρωμένου συστήματος ρύθμισης της λειτουργίας των ψυκτικών συγκροτημάτων, με σκοπό την ακρίβεια, την εξοικονόμηση ενέργειας, την αξιοπιστία και την ευκολία χρήσης. Ο έλεγχος μέσω μικροεπεξεργαστή διασφαλίζει έλεγχο φορτίου, εντοπισμό βλαβών, εκκίνηση συμπιεστών και ανεμιστήρων, διαγνωστικό έλεγχο και γενική εποπτεία.	NAI		
Η κεντρική μονάδα ελέγχου διαθέτει αναλογικές και ψηφιακές εισόδους – εξόδους.	NAI		
Τα συγκροτήματα μπορούν συνδεθούν σε κεντρικό σύστημα ελέγχου BMS σύμφωνα με ανοικτό πρωτόκολλο επικοινωνίας. Η μονάδα έχει ξηρές επαφές σήματος λειτουργίας και γενικού σφάλματος.	NAI		
<b>Η μονάδα θα διαθέτει εργοστασιακά ενσωματωμένο ανιχνευτή διαρροής ψυκτικού ρευστού, ο οποίος σε περίπτωση διαρροής θα διακόπτει τη λειτουργία της μονάδας και θα ενεργοποιεί γενικό alarm.</b>	NAI		
<b>Έλεγχος Λειτουργιών</b>	NAI		
Ο ψηφιακός ελεγκτής των μονάδων θα ασκεί τον ακόλουθο έλεγχο:	NAI		
<ul style="list-style-type: none"> <li>• λαμβάνει τα αναλογικά σήματα εισόδου μέσω των αισθητηρίων θερμοκρασίας εισόδου και εξόδου του νερού και του / των αισθητηρίου θερμοκρασίας του ψυκτικού μέσου</li> </ul>	NAI		
<ul style="list-style-type: none"> <li>• λαμβάνει τα ψηφιακά σήματα εισόδων από τους πρεσσοστάτες χαμηλής/ υψηλής πίεσης και τον πρεσσοστάτη απόψυξης, από το flow switch στο κύκλωμα του νερού, καθώς και από τις διατάξεις προστασίας συμπιεστών και ανεμιστήρων.</li> </ul>	NAI		
Σύμφωνα με τις τιμές και την κατάσταση (ανοικτό / κλειστό) των αναλογικών και ψηφιακών εισόδων αντίστοιχα, ελέγχει:	NAI		
<ul style="list-style-type: none"> <li>• τα σήματα εξόδου,</li> </ul>	NAI		
<ul style="list-style-type: none"> <li>• τους συμπιεστές,</li> </ul>	NAI		
<ul style="list-style-type: none"> <li>• τους ανεμιστήρες και</li> </ul>	NAI		
<ul style="list-style-type: none"> <li>• την κατάσταση λειτουργίας της αντλίας νερού,</li> </ul>	NAI		
επιτυγχάνοντας:	NAI		
<ul style="list-style-type: none"> <li>• την ρύθμιση της θερμοκρασίας του νερού στην είσοδο της μονάδας,</li> </ul>	NAI		
<ul style="list-style-type: none"> <li>• τη ρύθμιση της σωστής ταχύτητας περιστροφής των ανεμιστήρων,</li> </ul>	NAI		

<ul style="list-style-type: none"> <li>• την ενεργοποίηση του κύκλου απόψυξης (αντλίες θερμότητας μόνο)</li> </ul>	NAI		
<ul style="list-style-type: none"> <li>• τα σήματα εξόδου στους θερμοαντλίες του εναλλάκτη νερού και του δοχείου νερού,</li> </ul>	NAI		
<ul style="list-style-type: none"> <li>• τη βαλβίδα θερμού αερίου και,</li> </ul>	NAI		
<ul style="list-style-type: none"> <li>• ενεργοποιεί τους κωδικούς σφαλμάτων για τους πρεσοστάτες ασφαλείας, το flow switch και την ηλεκτρική προστασία συμπιεστών και ανεμιστήρων</li> </ul>	NAI		
Ο ελεγκτής, είναι ενσωματωμένος στη μονάδα, και αποτελείται από τα ακόλουθα εξαρτήματα:	NAI		
<ul style="list-style-type: none"> <li>• Χειριστήριο, τοποθετημένο στη μονάδα.</li> </ul>	NAI		
<ul style="list-style-type: none"> <li>• Πλακέτα ελέγχου (control module), τοποθετημένη στον ηλεκτρικό πίνακα της μονάδας.</li> </ul>	NAI		
<ul style="list-style-type: none"> <li>• Πλακέτα ελέγχου ανεμιστήρα, τοποθετημένη στον ηλεκτρικό πίνακα της μονάδας ελέγχει την ταχύτητα περιστροφής ανάλογα με την πίεση συμπύκνωσης</li> </ul>	NAI		
Ενδεικτικά ελέγχονται:	NAI		
<ul style="list-style-type: none"> <li>• Ξεκίνημα (ON) / Σταμάτημα (OFF) της μονάδας.</li> </ul>	NAI		
<ul style="list-style-type: none"> <li>• Επιλογή τρόπου λειτουργίας.</li> </ul>	NAI		
<ul style="list-style-type: none"> <li>• Ρύθμιση επιθυμητής θερμοκρασίας νερού (set point).</li> </ul>	NAI		
<ul style="list-style-type: none"> <li>• Έξοδος σήματος συναγερμού.</li> </ul>	NAI		
<ul style="list-style-type: none"> <li>• Απεικόνιση θερμοκρασίας.</li> </ul>	NAI		
<ul style="list-style-type: none"> <li>• Κατάσταση συναγερμών μονάδας.</li> </ul>	NAI		
<ul style="list-style-type: none"> <li>• Δυνατότητα ON/OFF από απόσταση.</li> </ul>	NAI		
<b>Ενσωματωμένο ψυχοστάσιο</b>	NAI		
Η μονάδα θα φέρει ενσωματωμένο ψυχοστάσιο που θα αποτελείται από κυκλοφορητή δοχείο διαστολής και δοχείο αδρανείας με τα ακόλουθα μεγέθη:	NAI		
Διαθέσιμη στατική πίεση 140 kPa	NAI		
Όγκος δοχείου διαστολής 16 L	NAI		
Δοχείο αδρανείας 660 L	NAI		
Στις υποχρεώσεις του Αναδόχου είναι η εγκατάσταση του νέου ψύκτη σε μεταλλική βάση στήριξης με τις δοκίδες και διαδοκίδες 100X100mm 100X50mm 3mm πάχους τουλάχιστον του μεταλλικού πλαισίου να αποτυπώνονται στο σχέδιο.	NAI		
Θα γίνει κατασκευή μεταλλικού δικτύματος πλαισίου και υποπλαισίων έδρασης τα οποία θα τοποθετηθούν στα πέδιλα τσιμεντοειδούς βάσης που υφίστανται ήδη στο υπαίθριο οπίσθιο τμήμα του κτηρίου των εξωτερικών Ιατρείων. Μεταξύ των υποπλαισίων έδρασης και του ψύκτη θα τοποθετηθεί αντικραδασμικό σύστημα (π.χ. ελατήρια, σινεμπλόκ κλπ) για την παραλαβή τυχόν κραδασμών κατά την λειτουργία της μονάδας. Ο ψύκτης θα τοποθετηθεί σε επαρκή απόσταση από το κτίριο	NAI		

για ανεμπόδιστη ροή του αέρα και για εύκολη πρόσβαση κατά την συντήρηση σύμφωνα και με τις προδιαγραφές (προτείνεται να απέχουν 2μ. τουλάχιστον).			
<b>Ηλεκτρολογική εγκατάσταση</b>	NAI		
Περιλαμβάνει την προμήθεια όλων των υλικών που απαιτούνται, την τοποθέτηση των καλωδίων την επιμέλεια της όδευσης του δικτύου, και την σύνδεση του ψύκτη. Η ηλεκτρολογική εγκατάσταση θα πραγματοποιηθεί σύμφωνα με τις προδιαγραφές του κατασκευαστή και πάντα σε συμμόρφωση με τον ΕΛΟΤ HD 384.	NAI		
Επίσης, στις υποχρεώσεις του Αναδόχου είναι και η τοποθέτηση του διακοπτικού υλικού (διακόπτης , ασφάλειες κλπ) στον πίνακα αναχώρησης. Πέραν των καλωδίων παροχής θα υπάρχει καλώδιο γείωσης 16mm <sup>2</sup> (τουλάχιστον) από το ψυκτικό συγκρότημα προς τον παροχικό πίνακα με το οποίο θα γίνει η γείωση της βάσης στήριξης, του υποπλαισίου στήριξης, των σωληνώσεων κλπ.	NAI		
<b>1.4 Τεχνικά χαρακτηριστικά σωληνώσεων</b>	NAI		
<b>1.4.1 Σωληνώσεις υδραυλικού δικτύου</b>			
Οι σωλήνες της εγκατάστασης θα είναι Χαλυβδοσωλήνες άνευ ραφής EN10255 γαλβανιζέ (DIN2440/DIN2444 ST37-2)	NAI		
<b>1.4.2 Εξαρτήματα</b>	NAI		
Τα εξαρτήματα σύνδεσης του δικτύου (γωνίες, ημιγωνίες, ταυ, συστολές, σύνδεσμοι) θα κατασκευάζονται από μαλακό χυτοσίδηρο EN10242 / ISO49 / ΕΛΟΤ567	NAI		
<b>1.4.3 Μόνωση</b>	NAI		
Για την αποφυγή συμπυκνωμάτων και την εξοικονόμηση ενέργειας <b>όλο το νέο δίκτυο των σωληνώσεων νερού</b> θα είναι θερμομονωμένοι με αφρώδες πλαστικό υλικό κλειστής κυψελοειδούς δομής, ενδεικτικού τύπου Armaflex, πάχους 13 mm, πυκνότητας 75kgf/m <sup>3</sup> , διαπερατότητας μ>7000 και αντοχές σε θερμοκρασία από -40οC έως +105οC. Θα μονωθούν επίσης και όλα τα όργανα διακοπής, ρυθμίσεως κλπ με πλάκες από το ίδιο υλικό. Όλες οι σωληνώσεις θα μονωθούν από ελαστομερές υλικό (συνθετικό καουτσούκ) κλειστής κυψελοειδούς δομής, επενδυμένο εξωτερικά ώστε να διασφαλίζεται η προστασία από την ηλιακή ακτινοβολία, η αδιαβροχοποίηση, η μηχανική αντοχή, ο εύκολος καθαρισμός και η μεγάλη διάρκεια απόδοσης της μονωτικής ικανότητας.	NAI		
Τα στοιχεία του θερμομονωτικού υλικού (ενδεικτικού τύπου ISOPIPE TC UV PLUS), θα πρέπει να είναι σε μορφή σωλήνα	NAI		

εργοστασιακά κομμένοι κατά μήκος αυτού και εφοδιασμένου με διπλή αυτοκόλλητη ταινία (ενδεικτικού τύπου Slit & Seal) για ευκολία στην εγκατάστασή του .Οι ενώσεις των μονωτικών θα συγκολλούνται με ειδική κόλλα (ενδεικτικού τύπου ISOGLU 255), που προτείνει ο κατασκευαστής για το συγκεκριμένο μονωτικό υλικό.			
Η προστασία της μόνωσης επιτυγχάνεται χάρη στην επικολλημένη επένδυση της μόνωσης, η οποία θα αποτελείται από προστατευτικό φύλλο τριών στρωμάτων, από βραδύκαυστο PVC, στρώμα αλουμινίου και ειδική προστασία UV.	NAI		
Οι ενώσεις των μονωτικών θα συγκολλούνται μεταξύ τους με κατάλληλη για το υλικό της μόνωσης κόλλα (ενδεικτικού τύπου ISOGLU 255), εξωτερικά δε και πάνω από τον προστατευτικό μεταλλικό μανδύα θα σφραγίζονται και συγκολλούνται στους μεταξύ τους αρμούς με ειδική αυτοκόλλητη ταινία αλουμινίου (ενδεικτικού τύπου ISOTAPE UV Pet-Al-Pe) ή λωρίδες αυτοκόλλητου επενδυτικού φύλλου αλουμινίου (ίδιου τύπου με την επένδυση της μόνωσης) που προτείνει ο εκάστοτε κατασκευαστής για το συγκεκριμένο υλικό.	NAI		
Το πάχος της μόνωσης επιλέγεται ενιαίο και ίδιο ανεξαρτήτως της διατομής των σωληνώσεων, πάχος που εξασφαλίζει για τις συνθήκες λειτουργίας των μηχανημάτων και τις εξωτερικές περιβαλλοντικές συνθήκες τη βέλτιστη λειτουργία τους. Τα δίκτυα πριν από τη μόνωσή τους θα έχουν υποστεί δοκιμές πίεσεως και στεγανότητας.	NAI		
Προβλέπεται επίσης η θερμομόνωση με τα αντίστοιχα υλικά και όλων των εξαρτημάτων των δικτύων.	NAI		
<b>1.4.4 Στήριξη</b>	NAI		
Στα εμφανή δίκτυα θα πρέπει να εξασφαλίζονται η καλαισθησία, η σταθερότητα της μορφής των δικτύων, καθώς και η απουσία τάσεων. Τα διαστήματα στήριξης πρέπει να καθορίζονται σύμφωνα με τους πίνακες του κατασκευαστή και σε συνδυασμό με τη θερμοκρασία, τη διάμετρο εξωτερικού σωλήνα και τον συντελεστή γραμμικής διαστολής υλικού ( $\alpha$ ). Ως διαφορά θερμοκρασίας $\Delta T$ ( $^{\circ}C$ ) ορίζεται η θερμοκρασία σχεδιασμού του ρευστού (νερό) και η θερμοκρασία του περιβάλλοντος που εγκαθίσταται ο σωλήνας.	NAI		
<b>1.4.5 Μανόμετρα – Θερμόμετρα</b>	NAI		
Στις θέσεις που προβλέπονται στο σχέδιο θα τοποθετηθούν μανόμετρα και θερμόμετρα. Όλα τα εξαρτήματα του δικτύου θα είναι ονομαστικής πίεσης λειτουργίας 10atm. Η κλίμακα των θερμομέτρων θα είναι ανάλογη με την θερμοκρασία του νερού του δικτύου που	NAI		

εξυπηρετούν. Τα μανόμετρα θα είναι ορειχάλκινα με περιοχή πιέσεων 0-10 bar, διαμέτρου δίσκου 100 mm περίπου, υποδοχή συνδέσεως 1/2".			
<b>1.4.6 Διακοπτικό υλικό</b>	NAI		
Οι βάνες προσαγωγής και αναχώρησης DN 80 / 3" θα είναι τύπου πεταλούδας (BUTTERFLY ) PN16 με επινικελωμένο δίσκο απόφραξης σώματος χυτοσίδηρου GG25.	NAI		
Βάνες τύπου σφαίρας	NAI		
Οι δικλείδες απομόνωσης τύπου σφαίρας (BALL VALVE ), <b>κοχλιωτής λυόμενης σύνδεσης</b> , θα έχουν σώμα κατασκευασμένο από ορείχαλκο, σφαίρα από ειδικό κράμα ορειχάλκου υψηλής ποιότητας επιχρωμωμένη και δακτυλίους στεγανότητας από TEFLON. Πλησίον της βάνας θα υπάρχει λυόμενη σύνδεση (ρακόρ) για λόγους συντήρησης. Με περιστροφή της κεφαλής κατά 90° επιτυγχάνεται η μετάβαση από το πλήρες κλειστό στο πλήρες άνοιγμα.	NAI		
Πίεση λειτουργίας και διακοπής >10 bar, για θερμοκρασία νερού μέχρι από -5°C έως +100 °C.	NAI		
ΣΩΜΑ ΚΑΙ ΡΑΚΟΡ : Κατασκευάζονται από ορείχαλκο (μπρούντζο) UNI EN 12165 CW617N και επεξεργάζονται μηχανικά για να επιτευχθεί η απαραίτητη στεγανότητα.	NAI		
ΛΑΒΗ ΧΕΙΡΙΣΜΟΥ : Μπορεί να είναι από χυτό αλουμίνιο και σε μορφή μοχλού ή πεταλούδας. Και στις δύο περιπτώσεις είναι βαμμένη με εποξειδική βαφή.	NAI		
ΕΔΡΕΣ ΣΦΑΙΡΩΝ: Όλες οι έδρες και οι αντίστοιχες σφαίρες κατασκευάζονται με τρόπο που να εξασφαλίζουν γωνία κλεισίματος >7°(νεκρή γωνία).	NAI		
ΣΗΜΑΝΣΗ: Όλες οι σφαιρικές βάνες νερού έχουν πάνω τους τις εξής σημάνσεις - DNxx - PNγγ. Το DN είναι η ονομαστική διάμετρος ροής, σε mm, και το PN είναι η μέγιστη πίεσης λειτουργίας.	NAI		
ΣΠΕΙΡΩΜΑΤΑ Θηλυκό: Αυτά τα σπειρώματα μπορεί να είναι μη στεγανά –στην περίπτωση αυτή οι σπείρες είναι παράλληλες και σύμφωνες με το Πρότυπο UNI EN ISO 228- ή μπορεί να είναι στεγανά - στην περίπτωση αυτή οι σπείρες είναι επίσης παράλληλες, αλλά σύμφωνες με το Πρότυπο UNI EN 10226 (ISO 7). Αρσενικό: Αυτά τα σπειρώματα μπορεί να είναι μη στεγανά – στην περίπτωση αυτή οι σπείρες είναι παράλληλες και σύμφωνες με το Πρότυπο UNI EN ISO 228- ή μπορεί να είναι στεγανά - στην περίπτωση αυτή οι σπείρες είναι κωνικές και σύμφωνες με το Πρότυπο UNI EN 10226 (ISO 7).	NAI		
ΟΝΟΜΑΣΤΙΚΕΣ ΔΙΑΜΕΤΡΟΙ: Σύμφωνα με το EN13828.	NAI		

Βάνες χυτοσιδηρές τύπου "πεταλούδας"	NAI		
Το σώμα και η κεφαλή θα είναι κατασκευασμένα από χυτοσίδηρο. Το διάφραγμα θα είναι από ανοξείδωτο χάλυβα, θα κινείται σταθερά στο κέντρο της υποδοχής του και κατά τέτοιο τρόπο, ώστε να εφάπτεται στις παρειές της υποδοχής μόνον όταν κλείσει η δικλείδα. Οι βάνες θα είναι βιδωτές (με ειδικά εξαρτήματα - μαστοί) και όχι κολλητές στις σωληνώσεις, για λογούς συντήρησης. Οι παρειές της υποδοχής θα είναι επενδυμένες με φωσφορούχο ορείχαλκο. Η όλη κατασκευή θα είναι κατάλληλη για πίεση λειτουργίας 16atm και θερμοκρασία νερού έως 120°C.	NAI		
Οι χειροσφόνδυλοι θα είναι ακτινωτού τύπου και θα είναι έτσι προσαρμοσμένοι, ώστε, ενώ κρατούνται με ασφάλεια στην θέση τους κατά την ομαλή λειτουργία, θα μπορούν να αντικατασταθούν όταν είναι ανάγκη. Όπου είναι πρακτικά δυνατόν, οι στεφάνες των χειροσφονδύλων θα είναι σημειωμένες με ένα βέλος στη διεύθυνση κλεισίματος με την ένδειξη "κλειστό". Η διεύθυνση κλεισίματος θα είναι "δεξιόστροφη", όπως κοιτάμε το χειροσφόνδυλο από πάνω.	NAI		
<b>2. ΠΟΙΟΤΗΤΑ ΥΛΙΚΩΝ, ΕΓΓΥΗΣΕΙΣ – ΠΙΣΤΟΠΟΙΗΤΙΚΑ</b>	NAI		
<b>2.1 Πιστοποιητικά ποιότητας - οδηγίες συμμόρφωσης</b>			
Οι διαγωνιζόμενοι πρέπει, να καταθέσουν πλήρη τεκμηριωμένα και επικαιροποιημένα πιστοποιητικά σήμανσης CE ή ισοδύναμα από τα οποία να προκύπτει ότι ικανοποιούνται οι αντίστοιχες απαιτήσεις των σχετικών οδηγιών της Ε.Ε για τα βασικά υλικά. Να αναφέρονται και τυχόν άλλες πιστοποιήσεις ή καλύψεις διεθνών προτύπων που διαθέτει ο προσφερόμενος εξοπλισμός. Ο οίκος κατασκευής του ψύκτη θα πρέπει να είναι πιστοποιημένος κατά ISO 9001:2015, ISO 14001:2015. Οι διαγωνιζόμενοι οφείλουν επί ποινή αποκλεισμού να προσκομίσουν τα επικαιροποιημένα πιστοποιητικά συμμόρφωσης κατά CE ή ισοδύναμα και τα αντίγραφα των πιστοποιητικών κατά ISO του κατασκευαστή.	NAI		
Ο κάθε διαγωνιζόμενος θα πρέπει να είναι πιστοποιημένος κατά	NAI		
4. το πρότυπο ΕΛΟΤ EN ISO 9001 στο αντικείμενο της εγκατάστασης συστημάτων κλιματισμού	NAI		
5. θα πρέπει να εφαρμόζει σύστημα περιβαλλοντικής διαχείρισης κατά ΕΛΟΤ EN ISO 14001.	NAI		
6. Πιστοποιητικό Συστήματος Διαχείρισης Υγείας & Ασφάλειας στην Εργασία ISO 45001:2018 για το ίδιο με το ανωτέρω αντικείμενο, αντίγραφο του οποίου θα κατατεθεί στο φάκελο της τεχνικής προσφοράς.	NAI		
Οι διαγωνιζόμενοι οφείλουν επί ποινή αποκλεισμού να προσκομίσουν τα παραπάνω επικαιροποιημένα πιστοποιητικά κατά ISO.	NAI		
Όλα τα είδη και υλικά που θα προσκομίσει ο Ανάδοχος για την	NAI		

εγκατάσταση και λειτουργία του υπό προμήθεια εξοπλισμού, πρέπει να είναι καινούργια, αμεταχειρίιστα, χωρίς ελαττώματα και να ικανοποιούν όλους τους όρους της σύμβασης, που καθορίζουν τον τύπο, την κατηγορία και τα υπόλοιπα χαρακτηριστικά του. Ο Ανάδοχος είναι υποχρεωμένος να δώσει οποιαδήποτε στοιχεία προέλευσης των υλικών που θα του ζητηθεί για διαπίστωση της ποιότητας και των χαρακτηριστικών τους.			
Επίσης πρέπει να αποδεικνύεται (να αναφέρεται στα επίσημα τεχνικά φυλλάδια ή να προσκομιστούν τα αντίστοιχα πιστοποιητικά ), ότι η σειρά στην οποία ανήκουν οι ψύκτες είναι πιστοποιημένη από τον επίσημο φορέα πιστοποίησης EUROVENT.	NAI		
<b>2.2 Τεχνικά Φυλλάδια</b>	NAI		
Για τον υπό προμήθεια εξοπλισμό είναι απαραίτητο να υποβληθεί πλήρη σειρά των επίσημων τεχνικών φυλλαδίων (prospectus, operation manuals, service manuals). Από τα τεχνικά φυλλάδια πρέπει να προκύπτουν κατ' ελάχιστο τα ζητούμενα από το τεύχος των τεχνικών προδιαγραφών στοιχεία.	NAI		
<b>2.3 Εργοστασιακή Εγγύηση</b>	NAI		
Ο Ανάδοχος υποχρεούται να εγγυηθεί την καλή λειτουργία του υπό προμήθεια εξοπλισμού για τουλάχιστον δύο (2) χρόνια από την οριστική παραλαβή του, κατά τους όρους της διακήρυξης και τις ισχύουσες διατάξεις. Η δέσμευση αυτή θα γίνει με κατάθεση σχετικής έγγραφης βεβαίωσης, η οποία θα αναφέρεται κατά τρόπο σαφή στο προσφερόμενο είδος. Κατά τη διάρκεια του παρεχόμενου χρόνου εγγύησης, ο Ανάδοχος ευθύνεται για τυχόν βλάβη ή ζημία, που θα συμβεί στο ψυκτικό συγκρότημα, οφειλόμενη σε πλημμελή κατασκευή ή σε ελαττωματικό υλικό. Ο ανάδοχος αναλαμβάνει με την παρεχόμενη εγγύηση, χωρίς επιβάρυνση του ΓΝΘ Άγιος Δημήτριος και εντός εύλογου χρονικού διαστήματος, την αντικατάσταση ή επισκευή του εξαρτήματος που παρουσίασε βλάβη ή ζημία. Στην παρεχόμενη εγγύηση περιλαμβάνεται και η υποχρέωση του προμηθευτή για προληπτικό έλεγχο συντήρησης, σε τακτά χρονικά διαστήματα, με ανταλλακτικά πλην των αναλωσίμων υλικών, ώστε το μηχάνημα να διατηρείται σε κατάσταση ετοιμότητας. Η συχνότητα των προληπτικών ελέγχων πρέπει να καθορίζεται στην προσφορά και να είναι σύμφωνη με τις οδηγίες και προδιαγραφές του κατασκευαστικού οίκου.	NAI		

Σε περίπτωση αντικατάστασης του εξοπλισμού, ο χρόνος εγγύησης θα παρατείνεται αντίστοιχα.	NAI		
<b>2.4 Υποστήριξη και ανταλλακτικά</b>	NAI		
Ο Ανάδοχος οφείλει να δηλώσει υπεύθυνα (και επί ποινή αποκλεισμού) τον επίσημο επισκευαστή του εξοπλισμού στην πόλη της Θεσσαλονίκης.	NAI		
Ο Ανάδοχος οφείλει να δεσμευθεί γραπτώς επί ποινή αποκλεισμού (με υπεύθυνη δήλωση) για την διαθεσιμότητα ανταλλακτικών και τεχνικής υποστήριξης για τα επόμενα 10 (δέκα) έτη.	NAI		
<b>2.5 Εγκατάσταση – Υποστήριξη</b>	NAI		
Κατά την παράδοση της εγκατάστασης ο Ανάδοχος οφείλει να παραδώσει	NAI		
Εγγυήσεις καλής λειτουργίας. Ως χρόνος ελάχιστης εγγύησης ορίζεται το διάστημα των είκοσι τεσσάρων (24) μηνών από την οριστική παραλαβή της εγκατάστασης. Στο πρακτικό παραλαβής παράδοσης θα φαίνεται ο σειριακός αριθμός των υλικών που περιλαμβάνονται στην εγγύηση.	NAI		
Πλήρη χειρίδια χρήσης με όλες τις τεχνικές πληροφορίες του εξοπλισμού σχετικά με την εγκατάσταση, θέση σε λειτουργία, ρυθμίσεις, διάγνωση και αποκατάσταση βλαβών.	NAI		
Να προβεί σε εκπαίδευση (για την χρήση του εξοπλισμού) του προσωπικού και της Τεχνικής Υπηρεσίας εφόσον αυτό ζητηθεί.	NAI		
Για το σύνολο του εξοπλισμού να δεσμευθεί γραπτώς (με υπεύθυνη δήλωση) και επί ποινή αποκλεισμού ότι αναλαμβάνει την συντήρηση για το χρονικό διάστημα που ισχύει η εγγύηση. Κατά τη διάρκεια της εγγύησης των 24 μηνών ο ανάδοχος θα έχει την υποχρέωση δωρεάν παροχής συντήρησης (προληπτικής – επανορθωτικής). Κατά τη διάρκεια του χρόνου εγγύησης θα γίνονται, με ευθύνη και μέριμνα του Αναδόχου, δωρεάν, όλοι οι προληπτικοί έλεγχοι και οι συντηρήσεις, όταν και όπως προβλέπονται από τον κατασκευαστή και την Νομοθεσία, καθώς και η αποκατάσταση όλων των έκτακτων βλαβών, με επισκευή ή αντικατάσταση των τμημάτων που έχουν υποστεί βλάβη, από εξειδικευμένο τεχνικό, ο οποίος υποχρεούται να επεμβαίνει επιτόπου, εντός 24 ωρών το αργότερο από την έγγραφη ή τηλεφωνική ειδοποίησή του στα τηλεφωνικά νούμερα που θα παραδώσει ο Ανάδοχος στην Επιτροπή Παραλαβής.	NAI		
Κατά τη διάρκεια του χρόνου της εγγύησης ο Ανάδοχος είναι υποχρεωμένος, ύστερα από σχετική ειδοποίηση της Επιτροπής Παραλαβής, να αντικαταστήσει ολόκληρο το είδος ή εξάρτημα	NAI		

του που έχει υποστεί φθορά, μερική ή ολική καταστροφή, που θα προκύψει από κατασκευαστικές ατέλειες ή σφάλματα τοποθέτησης ή συνδεσμολογίας, από ελλιπή ή ελαττωματικά υλικά κλπ.			
Αν στον χρόνο εγγύησης εμφανιστεί έλλειψη μιας ιδιότητας που συμφωνήθηκε ή ελαττώματα που δεν μπορούσαν να γίνουν αντιληπτά κατά την παραλαβή το νοσοκομείο μπορεί να επιδιώξει την αντικατάσταση των υλικών ή τμήμα αυτών με άλλο καινούργιο ίδιων προδιαγραφών.	NAI		
<b>3. ΠΑΡΑΛΑΒΗ</b>	NAI		
<b>3.1 Χρονοδιάγραμμα εργασιών</b>	NAI		
Ο χρόνος παράδοσης και θέσης σε λειτουργία του ψύκτη δεν μπορεί να υπερβαίνει τους τρεις (3) μήνες από την υπογραφή της σύμβασης.	NAI		
Ο χρόνος έναρξης εκτέλεσης των εργασιών τοποθέτησης θα υποδειχθεί από το Νοσοκομείο. Λόγω της ιδιαιτερότητας του χώρου – αφού πρόκειται για εγκαταστάσεις υποστήριξης ζωής - υπάρχει σοβαρή πιθανότητα οι εργασίες να εκτελούνται σε ώρες και ημέρες μη αιχμής (πχ απογεύματα, Κυριακές κλπ.). Επίσης πρέπει να ληφθεί σοβαρά υπ' όψιν το πρόγραμμα εργασίας του Νοσοκομείου, δηλαδή εξαιτίας εφημεριών ή επειγόντων περιστατικών να χρειαστεί να διακοπούν κάποιες εργασίες και να επαναληφθούν μετά από κάποιο χρονικό διάστημα (πχ σε κάποιες ώρες ή την επόμενη ημέρα κλπ.).	NAI		
Η παραλαβή του μηχανήματος θα γίνει μετά την εγκατάσταση αυτού σε πλήρη λειτουργία. Ειδικότερα, για την οριστική παραλαβή του μηχανήματος πρέπει να προηγηθούν όλοι οι απαιτούμενοι έλεγχοι, οι μετρήσεις, η επίδειξη λειτουργίας και γενικά η επαλήθευση των τεχνικών του δυνατοτήτων και χαρακτηριστικών. Για τον λόγο αυτό, μετά την πλήρη σύνδεση και εγκατάστασή του θα ακολουθήσει	NAI		
δοκιμαστική λειτουργία του συγκροτήματος ψύξης για διάστημα δύο εβδομάδων.	NAI		
Ο Ανάδοχος υποχρεούται, αφού επισκεφθεί τον χώρο εργασιών πριν την έναρξή τους, να προβεί στις απαραίτητες προμετρήσεις και στην κατάλληλη προετοιμασία του εξοπλισμού, ώστε να είναι σύντομη η εγκατάστασή να γίνει το συντομότερο δυνατό.	NAI		
<b>3.3 Αποκατάσταση ζημιών</b>			
Οι εργασίες εγκατάστασης του νέου ψυκτικού συγκροτήματος πρέπει να πραγματοποιηθούν έτσι ώστε να μη διαταραχθεί η λειτουργία των άλλων τμημάτων του Νοσοκομείου. Η	NAI		

αποκατάσταση όλων των οικοδομικών και Η/Μ φθορών που τυχόν θα προκύψουν από την εγκατάσταση του συγκροτήματος αποτελεί ευθύνη του Αναδόχου και θα γίνει με δικό του κόστος.			
Οποιαδήποτε διαμόρφωση του χώρου θα απαιτηθεί για την ορθή τοποθέτηση του εξοπλισμού θα βαρύνει αποκλειστικά τον ανάδοχο, ο οποίος θα φροντίσει ώστε να επαναφέρει τον χώρο στην πρότερη λειτουργική του κατάσταση, αποκαθιστώντας ζημιές ή μετατροπές που έγιναν για την τοποθέτηση και εγκατάσταση του εξοπλισμού. Επίσης ο Ανάδοχος οφείλει να αποκαταστήσει όλες τις μικροζημιές και τυχόν φθορές που πιθανόν να προκληθούν στα δομικά στοιχεία του κτηρίου κατά την μεταφορά, ή την αποξήλωση των παλιών κλιματιστικών.	NAI		
Εάν ο ανάδοχος δεν αποκαταστήσει τη βλάβη ή τη ζημία για την οποία είναι υπεύθυνος μέσα στη προθεσμία που θα του δοθεί, το Νοσοκομείο έχει το δικαίωμα να προβεί σε επιδιόρθωση αυτής εις βάρος και για λογαριασμό του αναδόχου.	NAI		
Ιδιαίτερη προσοχή θα δοθεί στην αποκατάσταση των μονώσεων στα σημεία που θα τρυπηθούν οι οροφές ή τοίχοι καθώς και στην βάση στήριξης της εξωτερικής μονάδας.	NAI		
<b>3.4 Παραλαβή</b>	NAI		
Μετά το πέρας των εργασιών θα γίνει πλήρης καθαρισμός, ώστε όλοι οι χώροι του κτηρίου να παραδοθούν ελεύθεροι από κάθε άχρηστο υλικό, καθαροί και έτοιμοι προς χρήση.	NAI		
Η παραλαβή του εξοπλισμού θα γίνει μετά την εγκατάσταση αυτού σε πλήρη λειτουργία. Ειδικότερα, για την οριστική παραλαβή του εξοπλισμού πρέπει να προηγηθούν όλοι οι απαιτούμενοι έλεγχοι, οι μετρήσεις, η επίδειξη λειτουργίας και γενικά η επαλήθευση των τεχνικών του δυνατοτήτων και χαρακτηριστικών. Για τον λόγο αυτό, μετά την πλήρη σύνδεση και εγκατάστασή του θα ακολουθήσει δοκιμαστική λειτουργία του	NAI		
<b>4. ΓΕΝΙΚΕΣ ΥΠΟΧΡΕΩΣΕΙΣ ΑΝΑΔΟΧΟΥ</b>			
<b>4.1 Γενικά</b>	NAI		
Ο Ανάδοχος αναλαμβάνει την ευθύνη για την σωστή εγκατάσταση και την θέση σε πλήρη λειτουργία του νέου ψυκτικού συγκροτήματος. Το σύνολο των εργασιών εκτελείται με απόλυτη επιμέλεια και κατά τρόπο τεχνικώς άρτιο, περιλαμβάνει δε όλες τις εργασίες που προβλέπονται από τα εγχειρίδια και γενικά τις οδηγίες του κατασκευαστή του εξοπλισμού. Ο Ανάδοχος υποχρεούται να συμμορφώνεται προς όλες τις διατάξεις και τους εν ισχύ νόμους περί εργατών και	NAI		

εργασίας και να λαμβάνει τα επιβαλλόμενα μέτρα ασφαλείας, παραμένοντας ο μόνος υπεύθυνος αστικώς και ποινικώς για κάθε ατύχημα που ενδεχομένως μπορεί να συμβεί στο εργαζόμενο προσωπικό αυτού ή σε κάθε τρίτο κατά την εκτέλεση των εργασιών.			
Οι μεταφορές τυχόν αντικειμένων που υπάρχουν στους χώρους θα γίνουν με ευθύνη του αναδόχου. Η συγκέντρωση, αποκομιδή και απόρριψη όλων των άχρηστων υλικών που θα προκύψουν από τις εκτελούμενες εργασίες θα γίνεται μόνο σε χώρους που επιτρέπεται από το Νοσοκομείο, με ευθύνη και δαπάνες του αναδόχου. Οι παραπάνω εργασίες θα πρέπει να γίνονται χωρίς να προκαλείται ουδεμία όχληση στην λειτουργία των υπηρεσιών του Νοσοκομείου.	NAI		
Οι εργασίες εγκατάστασης του νέου ψυκτικού συγκροτήματος πρέπει να πραγματοποιηθούν έτσι ώστε να μη διαταραχθεί η λειτουργία των άλλων τμημάτων του Νοσοκομείου. Η αποκατάσταση όλων των οικοδομικών και Η/Μ φθορών που τυχόν θα προκύψουν από την εγκατάσταση του συγκροτήματος αποτελεί ευθύνη του Αναδόχου και θα γίνει με δικό του κόστος.	NAI		
Το ψυκτικό συγκρότημα θα εγκατασταθεί στον προδιαγεγραμμένο χώρο. Οι διαγωνιζόμενοι προκειμένου να συντάξουν την προσφορά τους απαιτείται να λάβουν με δική τους ευθύνη, πλήρη γνώση της κατάστασης του συνόλου των εγκαταστάσεων όπως και των επί τόπου συνθηκών, ώστε να προβλεφθούν όλες οι αναγκαίες ενέργειες (εργασίες, τροποποιήσεις, κατασκευές κλπ.) που θα διασφαλίζουν όλες τις απαιτήσεις των ισχυόντων κανονισμών του Ελληνικού κράτους και τη νόμιμη και απροβλημάτιστη λειτουργία του νέου εξοπλισμού. Για το σκοπό αυτό παρέχεται κάθε ζητούμενη πληροφορία, διευκρίνιση και δυνατότητα πρόσβασης εκ μέρους της Τεχνικής Υπηρεσίας του Νοσοκομείου, συνεπώς μαζί με την προσφορά τους οι διαγωνιζόμενοι θα πρέπει να προσκομίσουν <b>επί ποινή αποκλεισμού Βεβαίωση Επίσκεψης</b> που εκδίδεται από την Τεχνική Υπηρεσία του Γ.Ν.Θ. ΑΓΙΟΣ ΔΗΜΗΤΡΙΟΣ.	NAI		
Στην τεχνική προσφορά ο κάθε διαγωνιζόμενος θα καταθέσει και τεχνική περιγραφή του νέου Ψυκτικού Συγκροτήματος και της βάσης τοποθέτησης που θα περιγράφει αναλυτικά τις απαιτούμενες εργασίες, οι οποίες θα πραγματοποιηθούν με δαπάνη του προμηθευτή.	NAI		
Κάθε διαγωνιζόμενος είναι υπεύθυνος για οποιαδήποτε βλάβη ή φθορά του κτιρίου που προκλήθηκε από τυχόν απρόσεκτη	NAI		

<p>εκτέλεση των εργασιών και υποχρεούται σε πλήρη επανόρθωση και αποκατάσταση των ζημιών ίδιας δαπάνης. Εάν ο ανάδοχος δεν αποκαταστήσει τη βλάβη ή τη ζημία για την οποία είναι υπεύθυνος μέσα στη προθεσμία που θα του δοθεί, το Νοσοκομείο έχει το δικαίωμα να προβεί σε επιδιόρθωση αυτής εις βάρος και για λογαριασμό του αναδόχου.</p>			
<p>Ο Ανάδοχος υποχρεούται να διαθέτει το κατάλληλο προσωπικό, εφοδιασμένο με άδειες ασκήσεως επαγγέλματος για τις συγκεκριμένες εγκαταστάσεις (υδραυλικοί, ψυκτικοί κλπ). Ειδικότερα για τον ανάδοχο εφόσον πρόκειται για φυσικό πρόσωπο θα πρέπει να είναι μηχανολόγος ή ηλεκτρολόγος μηχανικός ΑΕΙ με εμπειρία τουλάχιστον πέντε (5) έτη. Εάν πρόκειται για εταιρία να είναι στελεχωμένη με μηχανικό ΑΕΙ ή ΑΤΕΙ ειδικότητας μηχανολόγου ή ηλεκτρολόγου με εμπειρία τουλάχιστον πέντε (10) ετών, ο οποίος θα επιβλέπει τις εργασίες εγκατάστασης. Επίσης ο Ανάδοχος θα πρέπει να διαθέτει 2 τουλάχιστον εργοδηγούς ψυκτικούς 3ης της βαθμίδας ή μηχανολόγο – ηλεκτρολόγο μηχανικό με βεβαίωση αναγγελίας που θα έχει σε ισχύ πιστοποιητικό κατηγορίας Ι για την διαχείριση των ψυκτικών ρευστών. Ο επιβλέπων μηχανολόγος ή ηλεκτρολόγος θα είναι ξεχωριστό άτομο από τα 2 άτομα του συνεργείου. Ο κάθε διαγωνιζόμενος υποχρεούται να προσκομίσει τις αντίστοιχες άδειες ασκήσεως επαγγέλματος και τις αντίστοιχες πιστοποιήσεις κατηγορίας Ι επί ποινή απόρριψης .</p>	<p>ΝΑΙ</p>		
<p>Κάθε διαγωνιζόμενος θα πρέπει να αποδείξει την εμπειρία του, προσκομίζοντας μία (1) τουλάχιστον βεβαίωση καλής εκτέλεσης εργασιών (της τελευταίας πενταετίας), από άλλους φορείς, που αφορούν σε εγκατάσταση παρόμοιου εξοπλισμού σε Νοσοκομεία ή σε παρεμφερή κτήρια - υπηρεσίες.</p>	<p>ΝΑΙ</p>		
<p>Κάθε διαγωνιζόμενος και συνεπώς ο Ανάδοχος, με την υποβολή της προσφοράς του, αναγνωρίζει ότι οι αναφερόμενες τεχνικές προδιαγραφές είναι κατάλληλες και επαρκείς για την εκτέλεση του αντικειμένου της σύμβασης, ότι αναλαμβάνει κάθε υποχρέωση, κίνδυνο ή συνέπεια που απορρέει από την εφαρμογή τους και θα συμμορφώνεται με τις οδηγίες της Τεχνικής Υπηρεσίας του Νοσοκομείου σε κάθε θέμα που έχει σχέση με τις εκτελούμενες εργασίες. <u>Έτσι ο κάθε διαγωνιζόμενος θα πρέπει δηλώσει υπεύθυνα ότι έλαβε γνώση των όρων της διακήρυξης, των επί τόπου συνθηκών, των εγκαταστάσεων και ότι τα αποδέχεται πλήρως.</u></p>	<p>ΝΑΙ</p>		

Μετά το πέρας των εργασιών θα γίνει πλήρης καθαρισμός των χώρων, καθώς και όλων των εγκαταστάσεων των χώρων, από τον Ανάδοχο, εφόσον αυτό απαιτείται, ώστε όλοι οι χώροι του κτηρίου να παραδοθούν ελεύθεροι από κάθε άχρηστο υλικό, καθαροί και έτοιμοι προς χρήση.	ΝΑΙ		
--	-----	--	--

## ΠΑΡΑΡΤΗΜΑ ΙΙΙ – ΕΕΕΣ

---

Για συμβάσεις άνω των ορίων: Από τις 2-5-2019, οι αναθέτουσες αρχές συντάσσουν το ΕΕΕΣ με τη χρήση της νέας ηλεκτρονικής υπηρεσίας :

[Promitheus ESPDint \(https://espdint.eprocurement.gov.gr/\)](https://espdint.eprocurement.gov.gr/), που προσφέρει τη δυνατότητα ηλεκτρονικής σύνταξης και διαχείρισης του Ευρωπαϊκού Ενιαίου Εγγράφου Σύμβασης (ΕΕΕΣ). Η σχετική ανακοίνωση είναι διαθέσιμη στη Διαδικτυακή Πύλη του ΕΣΗΔΗΣ [www.promitheus.gov.gr](http://www.promitheus.gov.gr)

Το περιεχόμενο του αρχείου, ως αρχείο PDF, ηλεκτρονικά υπογεγραμμένο, αναρτάται ξεχωριστά ως αναπόσπαστο μέρος αυτής. Το αρχείο XML αναρτάται για την διευκόλυνση των οικονομικών φορέων προκειμένου να συντάξουν μέσω της υπηρεσίας e-ΕΕΕΣ τη σχετική απάντησή τους.

**ΠΑΡΑΡΤΗΜΑ IV – Υποδείγματα Οικονομικής Προσφοράς**

Προς:  
 ΓΕΝΙΚΟ ΝΟΣΟΚΟΜΕΙΟ ΘΕΣΣΑΛΟΝΙΚΗΣ  
 «Γ. ΓΕΝΝΗΜΑΤΑΣ-Ο ΑΓΙΟΣ ΔΗΜΗΤΡΙΟΣ»  
 ΟΡΓΑΝΙΚΗ ΜΟΝΑΔΑ «Ο ΑΓΙΟΣ ΔΗΜΗΤΡΙΟΣ»

**ΟΙΚΟΝΟΜΙΚΗ ΠΡΟΣΦΟΡΑ**  
**για την Προμήθεια και Εγκατάσταση Συγκροτήματος Ψύξης**

Επωνυμία:  
 ΑΦΜ / ΔΟΥ:  
 Διεύθυνση:  
 Τηλέφωνο:  
 Email:  
 Αρμόδιος / Υπεύθυνος:

**ΠΙΝΑΚΑΣ ΟΙΚΟΝΟΜΙΚΗΣ ΠΡΟΣΦΟΡΑΣ**

ΑΝΑΛΥΤΙΚΗ ΠΕΡΙΓΡΑΦΗ	ΠΡΟΥΠΟΛ. ΔΑΠΑΝΗ ΧΩΡΙΣ ΦΠΑ	ΑΞΙΑ ΦΠΑ	ΠΡΟΥΠΟΛ. ΔΑΠΑΝΗ ΜΕ ΦΠΑ	ΠΡΟΣΦΕ- ΡΟΜΕΝΗ ΔΑΠΑΝΗ ΧΩΡΙΣ ΦΠΑ	ΑΞΙΑ ΦΠΑ	ΠΡΟΣΦΕ- ΡΟΜΕΝΗ ΔΑΠΑΝΗ ΜΕ ΦΠΑ
ΨΥΚΤΙΚΟ ΣΥΓΚΡΟΤΗΜΑ ΜΟΝΤΕΛΟ: ..... ΤΟΥ ΚΑΤΑΣΚΕΥΑΣΤΙΚΟΥ ΟΙΚΟΥ: .....	52.419,35€	12.580,65€	65.000,00€			
ΥΠΗΡΕΣΙΕΣ ΕΓΚΑΤΑΣΤΑΣΗΣ ΤΟΥ ΑΝΩΤΕΡΩ ΨΥΚΤΙΚΟΥ ΣΥΓΚΡΟΤΗΜΑΤΟΣ ΕΩΣ ΤΗΝ ΠΛΗΡΗ ΛΕΙΤΟΥΡΓΙΑ ΤΟΥ	12.096,77€	2.903,23€	15.000,00€			
<b>ΣΥΝΟΛΑ</b>	<b>64.516,13€</b>	<b>15.483,87€</b>	<b>80.000,00€</b>			

*(Σφραγίδα και υπογραφή οικονομικού φορέα)*

**ΠΑΡΑΡΤΗΜΑ V – Υποδείγματα εγγυητικών επιστολών****1. «ΥΠΟΔΕΙΓΜΑ ΕΓΓΥΗΤΙΚΗΣ ΕΠΙΣΤΟΛΗΣ ΣΥΜΜΕΤΟΧΗΣ»**

Εκδότης .....

Ημερομηνία έκδοσης: .....

Προς: .....

(Διεύθυνση Αναθέτουσας Αρχής).....

Εγγύηση μας υπ' αριθμ. .... ποσού ..... ευρώ.

Έχουμε την τιμή να σας γνωρίσουμε ότι εγγυόμαστε με την παρούσα επιστολή ανέκκλητα και ανεπιφύλακτα παραιτούμενοι του δικαιώματος της διαιρέσεως και διζήσεως μέχρι του ποσού των ευρώ ..... υπέρ του

(i) [σε περίπτωση φυσικού προσώπου]: (ονοματεπώνυμο, πατρώνυμο) ....., ΑΦΜ: .....(διεύθυνση) ....., ή

(ii) [σε περίπτωση νομικού προσώπου]: (πλήρη επωνυμία) ....., ΑΦΜ: .....(διεύθυνση) ....., ή

(iii) [σε περίπτωση ένωσης ή κοινοπραξίας:] των φυσικών / νομικών προσώπων

α) (πλήρη επωνυμία) ....., ΑΦΜ: ..... (διεύθυνση) .....

β) (πλήρη επωνυμία) ....., ΑΦΜ: ..... (διεύθυνση) .....

γ) (πλήρη επωνυμία) ....., ΑΦΜ: ..... (διεύθυνση) .....

ατομικά και για κάθε μία από αυτές και ως αλληλέγγυα και εις ολόκληρο υπόχρεων μεταξύ τους, εκ της ιδιότητάς τους ως μελών της ένωσης ή κοινοπραξίας, για τη συμμετοχή του/της/τους σύμφωνα με την (αριθμό/ημερομηνία) .....Διακήρυξη..... της ..... (Αναθέτουσας Αρχής), για την ανάδειξη αναδόχου για την ανάθεση της σύμβασης: “(τίτλος σύμβασης)”/ για το/α τμήμα/τα .....

Η παρούσα εγγύηση καλύπτει μόνο τις από τη συμμετοχή στην ανωτέρω απορρέουσες υποχρεώσεις του/της (υπέρ ου η εγγύηση) καθ' όλο τον χρόνο ισχύος της.

Το παραπάνω ποσό τηρείται στη διάθεσή σας και θα καταβληθεί ολικά ή μερικά χωρίς καμία από μέρους μας αντίρρηση, αμφισβήτηση ή ένσταση και χωρίς να ερευνηθεί το βάσιμο ή μη της απαίτησής σας μέσα σε πέντε (5) ημέρες από την απλή έγγραφη ειδοποίησή σας.

Η παρούσα ισχύει μέχρι και την .....

Η παρούσα ισχύει μέχρις ότου αυτή μας επιστραφεί ή μέχρις ότου λάβουμε έγγραφη δήλωσή σας ότι μπορούμε να θεωρήσουμε την Τράπεζα μας απαλλαγμένη από κάθε σχετική υποχρέωση εγγυοδοσίας μας.

Σε περίπτωση κατάπτωσης της εγγύησης, το ποσό της κατάπτωσης υπόκειται στο εκάστοτε ισχύον πάγιο τέλος χαρτοσήμου.

Αποδεχόμαστε να παρατείνουμε την ισχύ της εγγύησης ύστερα από έγγραφο της Υπηρεσίας σας, στο οποίο επισυνάπτεται η συναίνεση του υπέρ ου για την παράταση της προσφοράς, σύμφωνα με το άρθρο ... της Διακήρυξης, με την προϋπόθεση ότι το σχετικό αίτημά σας θα μας υποβληθεί πριν από την ημερομηνία λήξης της.

Βεβαιώνουμε υπεύθυνα ότι το ποσό των εγγυητικών επιστολών που έχουν δοθεί, συνυπολογίζοντας και το ποσό της παρούσας, δεν υπερβαίνει το όριο των εγγυήσεων που έχουμε το δικαίωμα να εκδίδουμε.

(Εξουσιοδοτημένη Υπογραφή)

2. «ΥΠΟΔΕΙΓΜΑ ΕΓΓΥΗΤΙΚΗΣ ΕΠΙΣΤΟΛΗΣ ΚΑΛΗΣ ΕΚΤΕΛΕΣΗΣ»

Εκδότης .....

Ημερομηνία έκδοσης: .....

Προς: .....

(Διεύθυνση Αναθέτουσας Αρχής) .....

Εγγύηση μας υπ' αριθμ. .... ποσού ..... ευρώ.

Έχουμε την τιμή να σας γνωρίσουμε ότι εγγυόμαστε με την παρούσα επιστολή ανέκκλητα και ανεπιφύλακτα παραιτούμενοι του δικαιώματος της διαιρέσεως και διζήσεως μέχρι του ποσού των ευρώ ..... υπέρ του:

(i) [σε περίπτωση φυσικού προσώπου]: (ονοματεπώνυμο, πατρώνυμο) ....., ΑΦΜ: .....(διεύθυνση) ....., ή

(ii) [σε περίπτωση νομικού προσώπου]: (πλήρη επωνυμία) ....., ΑΦΜ: .....(διεύθυνση) .....ή

(iii) [σε περίπτωση ένωσης ή κοινοπραξίας:] των φυσικών / νομικών προσώπων

α) (πλήρη επωνυμία) ....., ΑΦΜ: ..... (διεύθυνση) .....

β) (πλήρη επωνυμία) ....., ΑΦΜ: ..... (διεύθυνση) .....

ατομικά και για κάθε μία από αυτές και ως αλληλέγγυα και εις ολόκληρο υπόχρεων μεταξύ τους, εκ της ιδιότητάς τους ως μελών της ένωσης ή κοινοπραξίας, για την καλή εκτέλεση του/ων τμήματος/των .. / της υπ' αριθ ..... σύμβασης "(τίτλος σύμβασης)", σύμφωνα με την (αριθμό/ημερομηνία) ..... Διακήρυξη ..... της..... (Αναθέτουσας Αρχής).

Το παραπάνω ποσό τηρείται στη διάθεσή σας και θα καταβληθεί ολικά ή μερικά χωρίς καμία από μέρους μας αντίρρηση, αμφισβήτηση ή ένσταση και χωρίς να ερευνηθεί το βάσιμο ή μη της απαίτησης σας μέσα σε πέντε (5) ημέρες από την απλή έγγραφη ειδοποίησή σας.

Η παρούσα ισχύει μέχρι και την ..... (αν προβλέπεται ορισμένος χρόνος στα έγγραφα της σύμβασης) ή

μέχρις ότου αυτή μας επιστραφεί ή μέχρις ότου λάβουμε έγγραφη δήλωσή σας ότι μπορούμε να θεωρήσουμε την Τράπεζα μας απαλλαγμένη από κάθε σχετική υποχρέωση εγγυοδοσίας μας.

Σε περίπτωση κατάπτωσης της εγγύησης, το ποσό της κατάπτωσης υπόκειται στο εκάστοτε ισχύον πάγιο τέλος χαρτοσήμου.

Βεβαιώνουμε υπεύθυνα ότι το ποσό των εγγυητικών επιστολών που έχουν δοθεί, συνυπολογίζοντας και το ποσό της παρούσας, δεν υπερβαίνει το όριο των εγγυήσεων που έχουμε το δικαίωμα να εκδίδουμε.

(Εξουσιοδοτημένη Υπογραφή)

\_\_\_\_\_

ΥΠΟΔΕΙΓΜΑ 3 - ΣΧΕΔΙΟ ΕΓΓΥΗΤΙΚΗΣ ΕΠΙΣΤΟΛΗΣ ΚΑΛΗΣ ΛΕΙΤΟΥΡΓΙΑΣ

Όνομασία

Τράπεζας: \_\_\_\_\_

Κατάστημα: \_\_\_\_\_

(Δ/νση οδός- αριθμός Τ.Κ. – FAX) \_\_\_\_\_

Ημερομηνία Έκδοσης: \_\_\_\_\_

Προς

ΕΓΓΥΗΤΙΚΗ ΕΠΙΣΤΟΛΗ ΚΑΛΗΣ ΕΚΤΕΛΕΣΗΣ ΣΥΜΒΑΣΗΣ, ΥΠ' ΑΡΙΘΜΟΝ .... ΓΙΑ..... ΕΥΡΩ

Με την παρούσα εγγυόμαστε, ανέκκλητα και ανεπιφύλακτα παραιτούμενοι του δικαιώματος της διαίρεσεως και διζήσεως, υπέρ [Σε περίπτωση μεμονωμένης εταιρίας : της Εταιρίας ..... Οδός ..... Αριθμός .... Τ.Κ. ....] ή

[σε περίπτωση Ένωσης ή Κοινοπραξίας : των Εταιριών

α) ..... οδός ..... αριθμός ..... Τ.Κ. ....

β) ..... οδός ..... αριθμός ..... Τ.Κ. ....

γ) ..... οδός ..... αριθμός ..... Τ.Κ. ....

μελών της Ένωσης ή Κοινοπραξίας, ατομικά για κάθε μία από αυτές και ως αλληλέγγυα και εις ολόκληρο υπόχρεων μεταξύ τους εκ της ιδιότητάς τους ως μελών της Ένωσης ή Κοινοπραξίας],

και μέχρι του ποσού των ευρώ....., για την καλή λειτουργία του ιατροτεχνολογικού εξοπλισμού της από ..... σύμβασης που αφορά στο διαγωνισμό της ..... με αντικείμενο την ..... συνολικής αξίας ....., σύμφωνα με τη με αριθμό ..... Διακήρυξή σας.

Το ανωτέρω ποσό της εγγύησης τηρείται στη διάθεσή σας, το οποίο και υποχρεούμαστε να σας καταβάλουμε ολικά ή μερικά χωρίς καμία από μέρους μας αντίρρηση ή ένσταση και χωρίς να ερευνηθεί το βάσιμο ή μη της απαίτησής σας, μέσα σε πέντε (5) ημέρες από την έγγραφη ειδοποίησή σας.

Η παρούσα ισχύει μέχρις ότου αυτή μας επιστραφεί ή μέχρις ότου λάβουμε έγγραφη δήλωσή σας ότι μπορούμε να θεωρήσουμε την Τράπεζά μας απαλλαγμένη από κάθε σχετική υποχρέωση.

Σε περίπτωση κατάπτωσης της εγγύησης, το ποσό της κατάπτωσης υπόκειται στο εκάστοτε ισχύον πάγιο τέλος χαρτοσήμου.

ΥΠΟΔΕΙΓΜΑ 4 –ΣΧΕΔΙΟ ΕΓΓΥΗΤΙΚΗΣ ΕΠΙΣΤΟΛΗΣ ΣΥΜΜΕΤΟΧΗΣ ΤΑΜΕΙΟΥ ΠΑΡΑΚΑΤΑΘΗΚΩΝ & ΔΑΝΕΙΩΝ

ΟΠΩΣ ΑΥΤΟ ΠΟΥ ΒΡΙΣΚΕΤΑΙ ΑΝΑΡΤΗΜΕΝΟ ΣΤΗΝ ΙΣΤΟΣΕΛΙΔΑ ΤΟΥ ΤΑΜΕΙΟΥ ΠΑΡΑΚΑΤΑΘΗΚΩΝ &amp; ΔΑΝΕΙΩΝ

ΥΠΟΔΕΙΓΜΑ 5 –ΣΧΕΔΙΟ ΕΓΓΥΗΤΙΚΗΣ ΕΠΙΣΤΟΛΗΣ ΚΑΛΗΣ ΕΚΤΕΛΕΣΗΣ ΤΑΜΕΙΟΥ ΠΑΡΑΚΑΤΑΘΗΚΩΝ &

ΔΑΝΕΙΩΝ ΟΠΩΣ ΑΥΤΟ ΠΟΥ ΒΡΙΣΚΕΤΑΙ ΑΝΑΡΤΗΜΕΝΟ ΣΤΗΝ ΙΣΤΟΣΕΛΙΔΑ ΤΟΥ ΤΑΜΕΙΟΥ ΠΑΡΑΚΑΤΑΘΗΚΩΝ &amp;

ΔΑΝΕΙΩΝ

## ΠΑΡΑΡΤΗΜΑ VI – Σχέδιο Σύμβασης



ΕΛΛΗΝΙΚΗ ΔΗΜΟΚΡΑΤΙΑ  
3<sup>η</sup> ΥΓΕΙΟΝΟΜΙΚΗ ΠΕΡΙΦΕΡΕΙΑ ΜΑΚΕΔΟΝΙΑΣ  
ΓΕΝΙΚΟ ΝΟΣΟΚΟΜΕΙΟ ΘΕΣΣΑΛΟΝΙΚΗΣ  
«Γ. ΓΕΝΝΗΜΑΤΑΣ-Ο ΑΓΙΟΣ ΔΗΜΗΤΡΙΟΣ»  
ΟΡΓΑΝΙΚΗ ΜΟΝΑΔΑ «Γ. ΓΕΝΝΗΜΑΤΑΣ»



Γ.Ν.Θ. "Γ. ΓΕΝΝΗΜΑΤΑΣ- Ο ΑΓΙΟΣ ΔΗΜΗΤΡΙΟΣ"

Ο Άγιος Δημήτριος

## ΣΧΕΔΙΟ ΣΥΜΒΑΣΗΣ

ΓΙΑ ΤΗΝ ΠΡΟΜΗΘΕΙΑ ΤΟΥ ΨΥΚΤΙΚΟΥ ΣΥΓΚΡΟΤΗΜΑΤΟΣ (CPV: 42500000-1), ΔΑΠΑΝΗΣ 65.0000,00€ ΣΥΜΠΕΡΙΛΑΜΒΑΝΟΜΕΝΟΥ ΤΟΥ Φ.Π.Α. (52.419,35€ ΧΩΡΙΣ Φ.Π.Α.), ΚΑΙ ΤΙΣ ΕΡΓΑΣΙΕΣ ΕΓΚΑΤΑΣΤΑΣΗΣ ΤΟΥ (CPV: 45331231-4).

Θεσσαλονίκη, σήμερα την ..... του μήνα ..... του έτους 2026, ημέρα της εβδομάδας ..... οι υπογράφοντες, αφενός μεν το ΓΝΘ «Γ. Γεννηματάς – Ο Άγιος Δημήτριος» - Οργανική μονάδα «Ο Άγιος Δημήτριος», που εκπροσωπείται νόμιμα από τον Διοικητή κ. Χρήστο Δόντσο, με έδρα Ελ. Ζωγράφου 2, ΑΦΜ: 999476217, Δ.Ο.Υ.: Δ' Θεσσαλονίκης, και αφετέρου η εταιρεία ....., με Α.Φ.Μ. ...., ΔΟΥ....., διεύθυνση έδρας ..... ΤΚ: ..... Τηλ.: ..... fax: ....., email:..... που νόμιμα εκπροσωπείται από τον/την .....

Έχοντας υπόψη :

1. Την απόφαση που έλαβε το Διοικητικό Συμβούλιο του Νοσοκομείου κατά την 1η τακτική συνεδρίασή του (θέμα 37ο) [ΑΔΑ: 6Α2Φ4690Β1-Γ1Α], αναφορικά με την έγκριση σκοπιμότητας παροχής υπηρεσιών και προμήθειας υλικών για την αντικατάσταση του ψυκτικού μηχανήματος στο κτίριο των Εξωτερικών Ιατρείων του ΓΝΘ «Γ. Γεννηματάς – Ο Άγιος Δημήτριος» - Οργανική Μονάδα «Ο Άγιος Δημήτριος», εκτιμώμενης δαπάνης 80.000,00€ συμπεριλαμβανομένου του Φ.Π.Α..
2. Η απόφαση που έλαβε το Διοικητικό Συμβούλιο του Νοσοκομείου κατά την 12η/18-06-2026 τακτική συνεδρίασή του (θέμα 32ο) [ΑΔΑ: 984Σ4690Β1-Τ26], αναφορικά με:
  - Α. την επικύρωση του από 11-06-2026 πρακτικού της επιτροπής σύνταξης τεχνικών προδιαγραφών για την «προμήθεια ψυκτικού συγκροτήματος (CPV: 42500000-1), καθώς και τις εργασίες που απαιτούνται για την εγκατάστασή του (ηλεκτρολογική εγκατάσταση, υδραυλική εγκατάσταση, νέα δίκτυα, σύνδεση στα υφιστάμενα δίκτυα, διαμόρφωση

χώρων, εργασίες ανυψωτικών μηχανημάτων, κατασκευή ειδικής βάσης τοποθέτησης, κλπ.) (CPV: 45331231-4), ώστε να καταστεί πλήρως λειτουργικός

- B. την έγκριση διενέργειας Δημόσιου Ανοικτού Ηλεκτρονικού Διαγωνισμού κάτω των ορίων, σύμφωνα με τις διατάξεις του άρθρου 27 του Ν.4412/2016 για την προμήθεια του ψυκτικού συγκροτήματος (CPV: 42500000-1), με τις επικαιροποιημένες τεχνικές προδιαγραφές, όπως αυτές διαμορφώθηκαν μετά τη 2<sup>η</sup> διαβούλευση, προϋπολογιζόμενης δαπάνης 65.0000,00€ συμπεριλαμβανομένου του Φ.Π.Α. (52.419,35€ χωρίς Φ.Π.Α.), και τις εργασίες που απαιτούνται για την εγκατάσταση του παραπάνω ψυκτικού συγκροτήματος (ηλεκτρολογική εγκατάσταση, υδραυλική εγκατάσταση, νέα δίκτυα, σύνδεση στα υφιστάμενα δίκτυα, διαμόρφωση χώρων, εργασίες ανυψωτικών μηχανημάτων, κατασκευή ειδικής βάσης τοποθέτησης, κλπ.) (CPV: 45331231-4), ώστε να καταστεί πλήρως λειτουργικός, ανέρχονται σε 15.000,00€ συμπεριλαμβανομένου του Φ.Π.Α. (12.096,77€ χωρίς Φ.Π.Α.), με κριτήριο κατακύρωσης την πλέον συμφέρουσα από οικονομική άποψη προσφορά αποκλειστικά βάσει της τιμής (χαμηλότερη τιμή). Η συνολική δαπάνη του διαγωνισμού ανέρχεται σε 80.000,00€ συμπεριλαμβανομένου του Φ.Π.Α. (64.516,13€ χωρίς Φ.Π.Α.).
3. Τις υπ' αριθμ. 280/3145/05-03-2026 [ΑΔΑ:9Α6Η4690Β1-ΕΤΨ] και υπ' αριθμ. 281/3146/05-03-2026 [ΑΔΑ: Ψ6ΝΗ4690Β1-ΩΛΤ] Αποφάσεις ανάληψης υποχρέωσης του Γ.Ν.Θ. "Ο ΑΓΙΟΣ ΔΗΜΗΤΡΙΟΣ".
4. Την υπ. αριθμ. 19/2026 διακήρυξη Δημόσιου Ανοικτού Ηλεκτρονικού Διαγωνισμού με ΣΑ ΕΣΗΔΗΣ: 491016.
5. Την από ..... και με αριθμ. Πρωτ. ....../...../..... προσφορά του αναδόχου, που υποβλήθηκε στο πλαίσιο του διαγωνισμού της προαναφερόμενης διακήρυξης.
6. Την υπ. αριθ. .... απόφαση της Αναθέτουσας Αρχής, με την οποία κατακυρώθηκε το αποτέλεσμα του διαγωνισμού της προαναφερόμενης διακήρυξης, στον Προμηθευτή.
7. Τις διατάξεις του Ν. 4412/2016 όπως τροποποιήθηκε και ισχύει μέχρι σήμερα.

#### ΣΥΜΦΩΝΗΣΑΝ ΚΑΙ ΕΚΑΝΑΝ ΑΜΟΙΒΑΙΑ ΑΠΟΔΕΚΤΑ ΤΑ ΑΚΟΛΟΥΘΑ :

##### Άρθρο 1<sup>ο</sup>

##### ΑΝΤΙΚΕΙΜΕΝΟ ΣΥΜΒΑΣΗΣ

Ο πρώτος από τους συμβαλλόμενους, αναθέτει στο δεύτερο, ο οποίος για συντομία θα αναφέρεται στο εξής «προμηθευτής», την προμήθεια ενός ψυκτικού συγκροτήματος:

.....  
 και τις υπηρεσίες εγκατάστασης (ηλεκτρολογική εγκατάσταση, υδραυλική εγκατάσταση, νέα δίκτυα, σύνδεση στα υφιστάμενα δίκτυα, διαμόρφωση χώρων, εργασίες ανυψωτικών μηχανημάτων, κατασκευή ειδικής βάσης τοποθέτησης, κλπ.), ώστε ο παραπάνω εξοπλισμός να καταστεί πλήρως λειτουργικός  
 .....

**Άρθρο 2°****ΑΞΙΑ ΣΥΜΒΑΣΗΣ**

Η αξία της προμήθειας του ανωτέρω εξοπλισμού ανέρχεται σε ..... ευρώ χωρίς Φ.Π.Α. , η οποία με Φ.Π.Α. 24% διαμορφώνεται σε ..... ευρώ και οι υπηρεσίες εγκατάστασης ανέρχονται σε ..... ευρώ χωρίς Φ.Π.Α. , η οποία με Φ.Π.Α. 24% διαμορφώνεται σε ..... Ευρώ.

Το συνολικό συμβατικό τίμημα ανέρχεται στο ποσό των ..... ευρώ συμπεριλαμβανομένων των κρατήσεων για τρίτους, του φόρου εισοδήματος, και του αναλογούντα Φ.Π.Α 24%.

**Άρθρο 3°****ΧΡΗΜΑΤΟΔΟΤΗΣΗ ΤΗΣ ΣΥΜΒΑΣΗΣ**

Η παρούσα σύμβαση χρηματοδοτείται από τον τακτικό προϋπολογισμό του έτους 2026 της Αναθέτουσας Αρχής.

Η δαπάνη για την εν λόγω σύμβαση βαρύνει τον ΑΛΕ 2410106000001 για την προμήθεια, και έχει εκδοθεί η υπ' αριθμ. 280/3145/05-03-2026 [ΑΔΑ:9Α6Η4690Β1-ΕΤΨ] Απόφαση δέσμευσης πίστωσης και ανάληψης υποχρέωσης, και τον ΑΛΕ 24203010000001 για τις υπηρεσίες, με την υπ' αριθμ. 281/3146/05-03-2026 [ΑΔΑ: Ψ6ΝΗ4690Β1-ΩΛΤ] Απόφαση δέσμευσης πίστωσης και ανάληψης υποχρέωσης, του Γ.Ν.Θ. «Γ. ΓΕΝΝΗΜΑΤΑΣ-Ο ΑΓΙΟΣ ΔΗΜΗΤΡΙΟΣ», της οργανικής μονάδας «Ο ΑΓΙΟΣ ΔΗΜΗΤΡΙΟΣ».

**Άρθρο 4°****ΤΟΠΟΣ, ΤΡΟΠΟΣ ΚΑΙ ΧΡΟΝΟΣ ΠΑΡΑΔΟΣΗΣ –ΠΑΡΑΛΑΒΗΣ**

Η παραλαβή του εξοπλισμού θα ολοκληρωθεί σε χρονικό διάστημα τριών (3) μηνών από την υπογραφή της σύμβασης, στο οποίο περιλαμβάνεται και το πρόγραμμα εκπαίδευσης του προσωπικού.

Η διάρκεια της παρούσας σύμβασης ορίζεται από την ημερομηνία της τελευταίας χρονικά υπογραφής και ανάρτησής της στο ΚΗΜΔΗΣ, μέχρι ολοκλήρωσης χρονικού διαστήματος τριών (3) μηνών.

Η παραλαβή του εξοπλισμού θα γίνει μετά την εγκατάσταση αυτού σε πλήρη λειτουργία. Ειδικότερα, για την οριστική παραλαβή του εξοπλισμού πρέπει να προηγηθούν όλοι οι απαιτούμενοι έλεγχοι, οι μετρήσεις, η επίδειξη λειτουργίας και γενικά η επαλήθευση των τεχνικών του δυνατοτήτων και χαρακτηριστικών. Για τον λόγο αυτό, μετά την πλήρη σύνδεση και εγκατάστασή του θα ακολουθήσει δοκιμαστική λειτουργία του.

**α.-** Ο Ανάδοχος αναλαμβάνει την ευθύνη για την σωστή εγκατάσταση και την θέση σε λειτουργία του νέου ψυκτικού συγκροτήματος. Το σύνολο των εργασιών εκτελείται με απόλυτη επιμέλεια και κατά τρόπο τεχνικώς άρτιο, περιλαμβάνει δε όλες τις εργασίες που προβλέπονται από τα εγχειρίδια και γενικά τις οδηγίες του κατασκευαστή του εξοπλισμού. Ο Ανάδοχος υποχρεούται να συμμορφώνεται προς όλες τις διατάξεις και τους εν ισχύ νόμους περί εργατών και εργασίας και να λαμβάνει τα επιβαλλόμενα μέτρα ασφαλείας, παραμένοντας ο μόνος υπεύθυνος αστικώς και

ποινικώς για κάθε ατύχημα που ενδεχομένως μπορεί να συμβεί στο εργαζόμενο προσωπικό αυτού ή σε κάθε τρίτο κατά την εκτέλεση των εργασιών.

Οι μεταφορές τυχόν αντικειμένων που υπάρχουν στους χώρους θα γίνουν με ευθύνη του αναδόχου. Η συγκέντρωση, αποκομιδή και απόρριψη όλων των άχρηστων υλικών που θα προκύψουν από τις εκτελούμενες εργασίες θα γίνεται μόνο σε χώρους που επιτρέπεται από το Νοσοκομείο, με ευθύνη και δαπάνες του αναδόχου. Οι παραπάνω εργασίες θα πρέπει να γίνονται χωρίς να προκαλείται ουδεμία όχληση στην λειτουργία των υπηρεσιών του Νοσοκομείου.

Οι εργασίες εγκατάστασης του νέου ψυκτικού συγκροτήματος πρέπει να πραγματοποιηθούν έτσι ώστε να μη διαταραχθεί η λειτουργία των άλλων τμημάτων του Νοσοκομείου. Η αποκατάσταση όλων των οικοδομικών και Η/Μ φθορών που τυχόν θα προκύψουν από την εγκατάσταση του συγκροτήματος αποτελεί ευθύνη του Αναδόχου και θα γίνει με δικό του κόστος.

Τα ψυκτικά συγκροτήματα θα εγκατασταθούν στον προδιαγεγραμμένο χώρο. Οι διαγωνιζόμενοι προκειμένου να συντάξουν την προσφορά τους απαιτείται να λάβουν με δική τους ευθύνη, πλήρη γνώση της κατάστασης του συνόλου των εγκαταστάσεων όπως και των επί τόπου συνθηκών, ώστε να προβλεφθούν όλες οι αναγκαίες ενέργειες (εργασίες, τροποποιήσεις, κατασκευές κλπ.) που θα διασφαλίζουν όλες τις απαιτήσεις των ισχυόντων κανονισμών του Ελληνικού κράτους και τη νόμιμη και απροβλημάτιστη λειτουργία του νέου εξοπλισμού.

**β.-** Οποιαδήποτε διαμόρφωση του χώρου απαιτηθεί για την ορθή τοποθέτηση του εξοπλισμού θα βαραίνει αποκλειστικά τον ανάδοχο, ο οποίος θα φροντίσει ώστε να επαναφέρει τον χώρο στην πρότερη λειτουργική του κατάσταση, αποκαθιστώντας ζημιές ή μετατροπές που έγιναν για την τοποθέτηση και εγκατάσταση του εξοπλισμού. Επίσης ο Ανάδοχος οφείλει να αποκαταστήσει όλες τις μικροζημιές και τυχόν φθορές που πιθανόν να προκληθούν στα δομικά στοιχεία του κτηρίου κατά την μεταφορά, ή την αποξήλωση των παλιών κλιματιστικών.

**γ.-** Ο ανάδοχος είναι υπεύθυνος για οποιαδήποτε βλάβη ή φθορά του κτιρίου που προκλήθηκε από τυχόν απρόσεκτη εκτέλεση των εργασιών και υποχρεούται σε πλήρη επανόρθωση και αποκατάσταση των ζημιών ίδιας δαπάνης. Εάν ο ανάδοχος δεν αποκαταστήσει τη βλάβη ή τη ζημία για την οποία είναι υπεύθυνος μέσα στη προθεσμία που θα του δοθεί, το Νοσοκομείο έχει το δικαίωμα να προβεί σε επιδιόρθωση αυτής εις βάρος και για λογαριασμό του αναδόχου.

Μετά το πέρας των εργασιών θα γίνει πλήρης καθαρισμός των χώρων, καθώς και όλων των εγκαταστάσεων των χώρων, από τον Ανάδοχο, εφόσον αυτό απαιτείται, ώστε όλοι οι χώροι του κτηρίου να παραδοθούν ελεύθεροι από κάθε άχρηστο υλικό, καθαροί και έτοιμοι προς χρήση.

**δ.-** Με τη λήξη του διαστήματος της δοκιμαστικής περιόδου και αφού η Επιτροπή Παραλαβής του ΝΟΣΟΚΟΜΕΙΟΥ βεβαιωθεί ότι τα μηχανήματα ανταποκρίνονται πλήρως και συμμορφώνονται στους όρους της διακήρυξης και των τεχνικών προδιαγραφών, των τεχνικών σχεδίων και διαγραμμάτων και είναι απολύτως σύμφωνα με την προσφορά του αναδόχου, μετά από λεπτομερείς ελέγχους σε κάθε περίπτωση με τα απαιτούμενα εργαλεία και όργανα μετρήσεων και ελέγχου, και όπου αυτό δεν είναι δυνατό σε πραγματικές συνθήκες με την διαδικασία εξετάσεων ή / και δοκιμές στις οποίες θα τον υποβάλλει αυτή κατά την κρίση της, θα γίνει η οριστική παραλαβή αυτού και θα συνταχθεί το οριστικό πρωτόκολλο παραλαβής.

Κατά την υπογραφή του πρωτοκόλλου οριστικής παραλαβής σε κατάσταση πλήρους λειτουργίας ο ανάδοχος υποχρεούται να παραδώσει :

- i. Υ/Δ εγκαταστάτη για τον έλεγχο και την ορθή λειτουργία της ηλεκτρολογικής εγκατάστασης – σύνδεσης σύμφωνα με το πρότυπο ΕΛΟΤ HD 384
- ii. Υ/Δ εγκαταστάτη για την σωστή λειτουργία της υδραυλικής εγκατάστασης που να βεβαιώνει ότι πραγματοποιήθηκαν οι απαραίτητες σύμφωνα με τη νομοθεσία δοκιμές δικτύου. Να σημειωθεί η πίεση και η χρονική διάρκεια της δοκιμής.
- iii. Πλήρης σειρά σχεδίων.
- iv. Πλήρη εγχειρίδια χρήσης με όλες τις τεχνικές πληροφορίες του εξοπλισμού σχετικά με την εγκατάσταση, θέση σε λειτουργία, ρυθμίσεις, διάγνωση και αποκατάσταση βλαβών

Παραλαβή δε θα γίνει δεκτή αν τα προσφερόμενα είδη δεν είναι αυτά που προσφέρθηκαν και κατακυρώθηκαν.

#### 4.2 Δοκιμές και θέση σε λειτουργία:

Αφού ολοκληρωθεί η εγκατάσταση ακολουθεί η φάση της δοκιμής, θα γίνουν όλες τις ρυθμίσεις και οι δοκιμές που απαιτούνται στα ονομαστικά μεγέθη του εξοπλισμού σύμφωνα με τις προδιαγραφές του κατασκευαστή. Γίνεται δοκιμή στεγανότητας του ψυκτικού κυκλώματος και του υδραυλικού κυκλώματος στην πίεση και για το χρονικό διάστημα που ορίζει ο κατασκευαστής.

Με βάση το DIN 1988-2, μετά το τέλος της εγκατάστασης τα εγκαταστημένα κυκλώματα θα πρέπει να δοκιμάζονται διαδοχικά σε τρεις φάσεις :

- Πρώτη φάση: Κάθε κύκλωμα θα πρέπει να δοκιμάζεται για 30min με πίεση δοκιμής τουλάχιστον 6 bar.
- Δεύτερη φάση: Δοκιμάζεται συνολικά το κύκλωμα με τις ίδιες πιέσεις για τουλάχιστον 2 ώρες.
- Τρίτη φάση: Μένει το κύκλωμα γεμάτο με νερό υπό πίεση για όσο διάστημα διαρκούν οι υπόλοιπες εργασίες αποπεράτωσης του κτιρίου.

Κατά την παράδοση των μηχανημάτων ο Ανάδοχος θα παρέχει δωρεάν εκπαίδευση χειριστών στη θεωρία, το χειρισμό, τη λειτουργία, αλλά και των τεχνικών στην επισκευή, στη συντήρηση και τα μέτρα ασφαλείας των χρηστών και των μηχανημάτων.

Σε περίπτωση που κατά την διαδικασία ελέγχων διαπιστωθεί απόκλιση από τις απαιτούμενες προδιαγραφές και τις οδηγίες του Υπουργείου Υγείας, το κόστος των εργασιών και υλικών αντικατάστασης βαρύνει αποκλειστικά των Ανάδοχο

**4.3** Η παραλαβή των υλικών γίνεται από επιτροπές, πρωτοβάθμιες ή και δευτεροβάθμιες, που συγκροτούνται σύμφωνα με την παρ. 11 περ. β του άρθρου 221 του Ν.4412/16 σύμφωνα με τα οριζόμενα στο άρθρο 208 του ως άνω νόμου. Κατά την διαδικασία παραλαβής των υλικών διενεργείται ποσοτικός και ποιοτικός έλεγχος και εφόσον το επιθυμεί μπορεί να παραστεί και ο προμηθευτής.

Το κόστος της διενέργειας των ελέγχων βαρύνει τον ανάδοχο.

Η επιτροπή παραλαβής, μετά τους προβλεπόμενους ελέγχους συντάσσει πρωτόκολλα (μακροσκοπικό – οριστικό- παραλαβής του υλικού με παρατηρήσεις –απόρριψης των υλικών) σύμφωνα με την παρ.3 του άρθρου 208 του ν. 4412/16.

Τα πρωτόκολλα που συντάσσονται από τις επιτροπές (πρωτοβάθμιες – δευτεροβάθμιες) κοινοποιούνται υποχρεωτικά και στους αναδόχους.

Αν η παραλαβή των υλικών και η σύνταξη του σχετικού πρωτοκόλλου δεν πραγματοποιηθεί από την επιτροπή παρακολούθησης και παραλαβής μέσα στον οριζόμενο από τη σύμβαση χρόνο, θεωρείται ότι η παραλαβή συντελέστηκε αυτοδίκαια, με κάθε επιφύλαξη των δικαιωμάτων του Δημοσίου και εκδίδεται προς τούτο σχετική απόφαση του αρμοδίου αποφαινομένου οργάνου, με βάση μόνο το θεωρημένο από την υπηρεσία που παραλαμβάνει τα υλικά αποδεικτικό προσκόμισης τούτων, σύμφωνα δε με την απόφαση αυτή η αποθήκη του φορέα εκδίδει δελτίο εισαγωγής του υλικού και εγγραφής του στα βιβλία της, προκειμένου να πραγματοποιηθεί η πληρωμή του αναδόχου.

Ανεξάρτητα από την, κατά τα ανωτέρω, αυτοδίκαιη παραλαβή και την πληρωμή του αναδόχου, πραγματοποιούνται οι προβλεπόμενοι από την σύμβαση έλεγχοι από επιτροπή που συγκροτείται με απόφαση του αρμοδίου αποφαινομένου οργάνου, στην οποία δεν μπορεί να συμμετέχουν ο πρόεδρος και τα μέλη της επιτροπής που δεν πραγματοποίησε την παραλαβή στον προβλεπόμενο από την σύμβαση χρόνο. Η παραπάνω επιτροπή παραλαβής προβαίνει σε όλες τις διαδικασίες παραλαβής που προβλέπονται από την ως άνω παράγραφο 1 και το άρθρο 208 του ν. 4412/2016 και συντάσσει τα σχετικά πρωτόκολλα. Οι εγγυητικές επιστολές προκαταβολής και καλής εκτέλεσης δεν επιστρέφονται πριν από την ολοκλήρωση όλων των προβλεπομένων από τη σύμβαση ελέγχων και τη σύνταξη των σχετικών πρωτοκόλλων.

## **Άρθρο 5°**

### **ΚΑΤΑΓΓΕΛΙΑ ΣΥΜΒΑΣΗΣ**

Η αναθέτουσα αρχή μπορεί, με τις προϋποθέσεις που ορίζουν οι κείμενες διατάξεις, να καταγγείλει τη σύμβαση κατά τη διάρκεια της εκτέλεσής της, εφόσον:

- α) η σύμβαση υποστεί ουσιώδη τροποποίηση, κατά την έννοια της παρ. 4 του άρθρου 132 του ν. 4412/2016, που θα απαιτούσε νέα διαδικασία σύναψης σύμβασης
- β) ο ανάδοχος, κατά το χρόνο της ανάθεσης της σύμβασης, τελούσε σε μια από τις καταστάσεις που αναφέρονται στην παράγραφο 2.2.3.1 και, ως εκ τούτου, θα έπρεπε να έχει αποκλειστεί από τη διαδικασία σύναψης της σύμβασης,
- γ) η σύμβαση δεν έπρεπε να ανατεθεί στον ανάδοχο λόγω σοβαρής παραβίασης των υποχρεώσεων που υπέχει από τις Συνθήκες και την Οδηγία 2014/24/ΕΕ, η οποία έχει αναγνωρισθεί με απόφαση του Δικαστηρίου της Ένωσης στο πλαίσιο διαδικασίας δυνάμει του άρθρου 258 της ΣΛΕΕ.
- δ) ο ανάδοχος καταδικαστεί αμετάκλητα, κατά τη διάρκεια εκτέλεσης της σύμβασης, για ένα από τα αδικήματα που αναφέρονται στην παρ. 2.2.3.1 της παρούσας,
- ε) ο ανάδοχος πτωχεύσει ή υπαχθεί σε διαδικασία ειδικής εκκαθάρισης ή τεθεί υπό αναγκαστική διαχείριση από εκκαθαριστή ή από το δικαστήριο ή υπαχθεί σε διαδικασία πτωχευτικού συμβιβασμού ή αναστείλει τις επιχειρηματικές του δραστηριότητες ή υπαχθεί σε διαδικασία εξυγίανσης και δεν τηρεί τους όρους αυτής ή εάν βρεθεί σε οποιαδήποτε ανάλογη κατάσταση, προκύπτουσα από παρόμοια διαδικασία, προβλεπόμενη σε εθνικές διατάξεις νόμου.

Η αναθέτουσα αρχή μπορεί να μην καταγγείλει τη σύμβαση, υπό την προϋπόθεση ότι ο ανάδοχος ο οποίος θα βρεθεί σε μία εκ των καταστάσεων που αναφέρονται στην περίπτωση αυτή αποδεικνύει ότι είναι σε θέση να εκτελέσει τη σύμβαση, λαμβάνοντας υπόψη τις ισχύουσες διατάξεις και τα μέτρα για τη συνέχιση της επιχειρηματικής του λειτουργίας.

στ) ο ανάδοχος παραβεί αποδεδειγμένα τις υποχρεώσεις του που απορρέουν από την δέσμευση ακεραιότητας της παρ. 4.3.3. της με αριθμ. 6/2025 Διακήρυξης.

## Άρθρο 6°

### ΕΓΓΥΗΣΕΙΣ

#### 6.1. Εγγύηση καλής εκτέλεσης της σύμβασης.

Σύμφωνα με τα οριζόμενα στη διακήρυξη, ο Προμηθευτής, για την καλή εκτέλεση των όρων της παρούσας σύμβασης, κατέθεσε την υπ' αριθμ. .... εγγυητική επιστολή, της ..... ποσού ..... ευρώ, με ημερομηνία λήξης ..... Σε περίπτωση παράτασης του χρόνου ισχύος της σύμβασης, ο χρόνος ισχύος της εγγυητικής επιστολής καλής εκτέλεσης παρατείνεται ανάλογα.

Η ανωτέρω εγγύηση θα επιστραφεί στον Προμηθευτή μετά την οριστική ποσοτική και ποιοτική παραλαβή του υλικού, την εκπλήρωση των συμβατικών του υποχρεώσεων και την εκκαθάριση τυχόν απαιτήσεων μεταξύ των συμβαλλομένων.

#### 6.2 Εγγύηση καλής λειτουργίας

Ο Ανάδοχος μετά το πέρας της δοκιμαστικής λειτουργίας και την οριστική παραλαβή, πριν από την αποδέσμευση της εγγυητικής επιστολής καλής εκτέλεσης, υποχρεούται να προσκομίσει εγγυητική επιστολή καλής λειτουργίας ονομαστικής αξίας ..... €, με χρόνο ισχύος κατά δύο (2) μήνες μεγαλύτερο από την εγγύηση των δύο (2) ετών, και η αξία της οποίας ανέρχεται στο 2% της συμβατικής αξίας χωρίς Φ.Π.Α (σύμφωνα με την προσφορά του), τόσο για τα επιμέρους τμήματα που απαρτίζουν το προσφερόμενο σύστημα, όσο και για το σύνολο του συστήματος, σύμφωνα με τις τεχνικές προδιαγραφές.

Κατά τη διάρκεια του χρόνου εγγύησης θα γίνονται, με ευθύνη και μέριμνα του Αναδόχου, δωρεάν, όλοι οι προληπτικοί έλεγχοι και οι συντηρήσεις, όταν και όπως προβλέπονται από τον κατασκευαστή και την Νομοθεσία, καθώς και η αποκατάσταση όλων των έκτακτων βλαβών, με επισκευή ή αντικατάσταση των τμημάτων που έχουν υποστεί βλάβη, από εξειδικευμένο τεχνικό, ο οποίος υποχρεούται να επεμβαίνει επιτόπου, εντός 24 ωρών το αργότερο από την έγγραφη ή τηλεφωνική ειδοποίησή του στα τηλεφωνικά νούμερα που θα παραδώσει ο Ανάδοχος στην Επιτροπή Παραλαβής.

Κατά τη διάρκεια του χρόνου της εγγύησης ο Ανάδοχος είναι υποχρεωμένος, ύστερα από σχετική ειδοποίηση της Επιτροπής Παραλαβής, να αντικαταστήσει ολόκληρο το είδος ή εξάρτημα του που έχει υποστεί φθορά, μερική ή ολική καταστροφή, που θα προκύψει από κατασκευαστικές ατέλειες ή σφάλματα τοποθέτησης ή συνδεσμολογίας, από ελλιπή ή ελαττωματικά υλικά κλπ.

Αν στον χρόνο εγγύησης εμφανιστεί έλλειψη μιας ιδιότητας που συμφωνήθηκε ή ελαττώματα που δεν μπορούσαν να γίνουν αντιληπτά κατά την παραλαβή το νοσοκομείο μπορεί να επιδιώξει την αντικατάσταση των υλικών ή τμήμα αυτών με άλλο καινούργιο ίδιων προδιαγραφών.

Η εγγύηση καλής λειτουργίας καλύπτει τόσο τα επιμέρους τμήματα των προσφερόμενων ειδών όσο και το σύνολό του. Κατά τη διάρκεια της εγγύησης των δύο (2) ετών, το νοσοκομείο δεν θα ευθύνεται για καμία βλάβη του όλου μηχανήματος προερχόμενη από τη συνήθη και ορθή χρήση του και δε θα επιβαρύνεται με κανένα ποσό για τα εργατικά, ανταλλακτικά υλικά, εκτός αναλωσίμων που αναφέρεται στη διακήρυξη ότι εξαιρούνται.

Στην πλήρη εγγύηση περιλαμβάνεται υποχρέωση του προμηθευτή και για προληπτικό έλεγχο συντήρησης, σύμφωνα με τις οδηγίες του κατασκευαστικού οίκου, ώστε το μηχάνημα να είναι πάντα σε κατάσταση ετοιμότητας, ότι δηλ. ακριβώς προβλέπει το σχέδιο πλήρους σύμβασης. Κατά τη διάρκεια της εγγύησης ισχύουν οι ποινικές ρήτρες του συνημμένου σχεδίου σύμβασης. Κατά την περίοδο της εγγυημένης λειτουργίας, ο ανάδοχος ευθύνεται για την καλή λειτουργία του αντικειμένου της προμήθειας. Επίσης, οφείλει κατά το χρόνο της εγγυημένης λειτουργίας να προβαίνει στην προβλεπόμενη συντήρηση και να αποκαταστήσει οποιαδήποτε βλάβη με τρόπο και σε χρόνο που θα αναγράφεται στα τεύχη της σύμβασης.

Για την παρακολούθηση της εκπλήρωσης των συμβατικών υποχρεώσεων του αναδόχου η επιτροπή παρακολούθησης και παραλαβής, προβαίνει στον απαιτούμενο έλεγχο της συμμόρφωσης του αναδόχου στα προβλεπόμενα στην σύμβαση για την εγγυημένη λειτουργία καθ' όλον τον χρόνο ισχύος της τηρώντας σχετικά πρακτικά. Σε περίπτωση μη συμμόρφωσης του αναδόχου προς τις συμβατικές του υποχρεώσεις, επιτροπή εισηγείται στο αποφαινόμενο όργανο της σύμβασης την έκπτωση του αναδόχου.

Η επιστροφή της ανωτέρω εγγύησης λαμβάνει χώρα μετά από την ολοκλήρωση της περιόδου εγγύησης καλής λειτουργίας.

Κατά τα λοιπά, ως προς τις εγγυήσεις, ισχύουν τα αναφερόμενα στην οικεία θέση της διακήρυξης και στο άρθρο 72 του Ν.4412/2016.

## **Άρθρο 7°**

### **ΠΛΗΡΩΜΗ**

Το συνολικό συμβατικό τίμημα ανέρχεται σε ....., η οποία με ΦΠΑ 24% ανέρχεται σε .....

Η πληρωμή του αναδόχου θα πραγματοποιηθεί στο 100% της συμβατικής αξίας μετά την οριστική παραλαβή των υλικών.

Η πληρωμή του συμβατικού τιμήματος θα γίνεται με την προσκόμιση των νομίμων παραστατικών και δικαιολογητικών που προβλέπονται από τις διατάξεις του άρθρου 200 παρ. 4 του ν. 4412/2016, καθώς και κάθε άλλου δικαιολογητικού που τυχόν ήθελε ζητηθεί από τις αρμόδιες υπηρεσίες που διενεργούν τον έλεγχο και την πληρωμή.

Τον Ανάδοχο βαρύνουν οι υπέρ τρίτων κρατήσεις, ως και κάθε άλλη επιβάρυνση, σύμφωνα με την κείμενη νομοθεσία, μη συμπεριλαμβανομένου Φ.Π.Α., για την παράδοση του υλικού στον τόπο και με τον τρόπο που προβλέπεται στα έγγραφα της σύμβασης. Ιδίως βαρύνεται με τις ακόλουθες κρατήσεις:

- Κράτηση 0,10% η οποία υπολογίζεται επί της αξίας κάθε πληρωμής προ φόρων και κρατήσεων της αρχικής, καθώς και κάθε συμπληρωματικής σύμβασης υπέρ της Ενιαίας Αρχής Δημοσίων

Συμβάσεων-Αρχής Εξέτασης Προσφυγών (άρθρο 350 παρ. 3 του ν. 4412/2016, όπως τροποποιήθηκε με το άρθρο 7 του ν. 4912/2022).

- Κράτηση ύψους 0,02% υπέρ της ανάπτυξης και συντήρησης του ΟΠΣ ΕΣΗΔΗΣ, η οποία υπολογίζεται επί της αξίας , εκτός ΦΠΑ, της αρχικής, καθώς και κάθε συμπληρωματικής σύμβασης. Το ποσό αυτό παρακρατείται σε κάθε πληρωμή από την αναθέτουσα αρχή στο όνομα και για λογαριασμό του Υπουργείου Ψηφιακής Διακυβέρνησης, σύμφωνα με την παρ.6 του άρθρου 36 του ν.4412/2016. Μέχρι την έκδοση της κοινής απόφασης της παρ. 6 του άρθρου 36 του ν. 4412/2016, η ως άνω κράτηση δεν επιβάλλεται.
- Κράτηση 2% υπέρ ψυχικής υγείας, σύμφωνα και με το άρθρο 18 του ν.5129/2024(ΦΕΚ124Α/01-08-2024).

Με κάθε πληρωμή θα γίνεται η προβλεπόμενη από την κείμενη νομοθεσία παρακράτηση φόρου εισοδήματος αξίας 4% επί του καθαρού ποσού για τα την προμήθεια των ειδών και 8% επί του καθαρού ποσού για την παροχή υπηρεσιών.

## Άρθρο 8ο

### ΚΥΡΩΣΗ ΟΙΚΟΝΟΜΙΚΟΥ ΦΟΡΕΑ ΕΚΠΤΩΤΟΥ-ΚΥΡΩΣΕΙΣ

Ο ανάδοχος κηρύσσεται υποχρεωτικά έκπτωτος από τη σύμβαση και από κάθε δικαίωμα που απορρέει από αυτήν, με απόφαση της αναθέτουσας αρχής, ύστερα από γνωμοδότηση του αρμόδιου συλλογικού οργάνου (Επιτροπή Παρακολούθησης και Παραλαβής):

- α) στην περίπτωση της παρ. 7 του άρθρου 105 περί κατακύρωσης και σύναψης σύμβασης,
- β) στην περίπτωση που δεν εκπληρώσει τις υποχρεώσεις του που απορρέουν από τη σύμβαση ή/και δεν συμμορφωθεί με τις σχετικές γραπτές εντολές της υπηρεσίας, που είναι σύμφωνες με τη σύμβαση ή τις κείμενες διατάξεις, εντός του συμφωνημένου χρόνου εκτέλεσης της σύμβασης,
- γ) εφόσον δεν φορτώσει, δεν παραδώσει ή δεν αντικαταστήσει τα συμβατικά αγαθά ή δεν επισκευάσει ή δεν συντηρήσει αυτά μέσα στον συμβατικό χρόνο ή στον χρόνο παράτασης που του δόθηκε, σύμφωνα με όσα προβλέπονται στο άρθρο 206 του ν. 4412/2016, με την επιφύλαξη της επόμενης παραγράφου.

Στην περίπτωση συνδρομής λόγου έκπτωσης του αναδόχου από σύμβαση κατά την ως άνω περίπτωση γ, η αναθέτουσα αρχή κοινοποιεί στον ανάδοχο ειδική όχληση, η οποία μνημονεύει τις διατάξεις του άρθρου 203 του ν. 4412/2016 και περιλαμβάνει συγκεκριμένη περιγραφή των ενεργειών στις οποίες οφείλει να προβεί ο ανάδοχος, προκειμένου να συμμορφωθεί, μέσα σε προθεσμία δεκαπέντε (15) ημερών από την κοινοποίηση της ανωτέρω όχλησης. Αν η προθεσμία που τεθεί με την ειδική όχληση, παρέλθει, χωρίς ο ανάδοχος να συμμορφωθεί, κηρύσσεται έκπτωτος μέσα σε προθεσμία τριάντα (30) ημερών από την άπρακτη πάροδο της προθεσμίας συμμόρφωσης, με απόφαση της αναθέτουσας αρχής.

Ο ανάδοχος δεν κηρύσσεται έκπτωτος για λόγους που αφορούν σε υπαιτιότητα του φορέα εκτέλεσης της σύμβασης ή αν συντρέχουν λόγοι ανωτέρας βίας.

Στον οικονομικό φορέα, που κηρύσσεται έκπτωτος από τη σύμβαση, επιβάλλονται, με απόφαση του αποφαινόμενου οργάνου, ύστερα από γνωμοδότηση του αρμόδιου οργάνου, το οποίο υποχρεωτικά καλεί τον ενδιαφερόμενο προς παροχή εξηγήσεων, αθροιστικά οι παρακάτω κυρώσεις:

α) ολική κατάπτωση της εγγύησης συμμετοχής ή καλής εκτέλεσης της σύμβασης κατά περίπτωση,  
 β) Καταλογισμός του διαφέροντος, που προκύπτει εις βάρος της αναθέτουσας αρχής, εφόσον αυτή προμηθευτεί τα αγαθά, που δεν προσκομίστηκαν προσηκόντως από τον έκπτωτο οικονομικό φορέα, αναθέτοντας το ανεκτέλεστο αντικείμενο της σύμβασης στον επόμενο κατά σειρά κατάταξης οικονομικό φορέα που είχε λάβει μέρος στη διαδικασία ανάθεσης της σύμβασης. Αν ο οικονομικός φορέας του προηγούμενου εδαφίου δεν αποδεχθεί την ανάθεση της σύμβασης, η αναθέτουσα αρχή μπορεί να προμηθευτεί τα αγαθά, που δεν προσκομίστηκαν προσηκόντως από τον έκπτωτο οικονομικό φορέα, από τρίτο οικονομικό φορέα είτε με διενέργεια νέας διαδικασίας ανάθεσης σύμβασης είτε με προσφυγή στη διαδικασία διαπραγμάτευσης, χωρίς προηγούμενη δημοσίευση, εφόσον συντρέχουν οι προϋποθέσεις του άρθρου 32 του ν. 4412/2016. Το διαφέρον υπολογίζεται με τον ακόλουθο τύπο:

$\Delta = (TKT - TKE) \times \Pi$  Όπου:  $\Delta$  = Διαφέρον που θα προκύψει εις βάρος της αναθέτουσας αρχής, εφόσον αυτή προμηθευτεί τα αγαθά που δεν προσκομίστηκαν προσηκόντως από τον έκπτωτο οικονομικό φορέα, σύμφωνα με τα ανωτέρω αναφερόμενα. Το διαφέρον λαμβάνει θετικές τιμές, αλλιώς θεωρείται ίσο με μηδέν.

TKT = Τιμή κατακύρωσης της προμήθειας των αγαθών, που δεν προσκομίστηκαν προσηκόντως από τον έκπτωτο οικονομικό φορέα στον νέο ανάδοχο.

TKE = Τιμή κατακύρωσης της προμήθειας των αγαθών, που δεν προσκομίστηκαν προσηκόντως από τον έκπτωτο οικονομικό φορέα, σύμφωνα με τη σύμβαση από την οποία κηρύχθηκε έκπτωτος ο οικονομικός φορέας.

$\Pi$  = Συντελεστής προσαύξησης προσδιορισμού της έμμεσης ζημίας που προκαλείται στην αναθέτουσα αρχή από την έκπτωση του αναδόχου ο οποίος λαμβάνει την τιμή 1,01.

Ο καταλογισμός του διαφέροντος επιβάλλεται στον έκπτωτο οικονομικό φορέα με απόφαση της αναθέτουσας αρχής, που εκδίδεται σε αποκλειστική προθεσμία δεκαοκτώ (18) μηνών μετά την έκδοση και την κοινοποίηση της απόφασης κήρυξης εκπτώτου, και εφόσον κατακυρωθεί η προμήθεια των αγαθών που δεν προσκομίστηκαν προσηκόντως από τον έκπτωτο οικονομικό φορέα σε τρίτο οικονομικό φορέα. Για την είσπραξη του διαφέροντος από τον έκπτωτο οικονομικό φορέα μπορεί να εφαρμόζεται η διαδικασία του Κώδικα Είσπραξης Δημόσιων Εσόδων. Το διαφέρον εισπράττεται υπέρ της αναθέτουσας αρχής.

γ) Επιπλέον, μπορεί να επιβληθεί προσωρινός αποκλεισμός του αναδόχου από το σύνολο των συμβάσεων προμηθειών ή υπηρεσιών των φορέων που εμπίπτουν στις διατάξεις του ν. 4412/2016 κατά τα ειδικότερα προβλεπόμενα στο άρθρο 74 του ως άνω νόμου, περί αποκλεισμού οικονομικού φορέα από δημόσιες συμβάσεις.

Αν το υλικό φορτωθεί - παραδοθεί ή αντικατασταθεί μετά τη λήξη του συμβατικού χρόνου και μέχρι λήξης του χρόνου της παράτασης που χορηγήθηκε, σύμφωνα με το άρθρο 206 του Ν.4412/16,

επιβάλλεται πρόστιμο πέντε τοις εκατό (5%) επί της συμβατικής αξίας της ποσότητας που παραδόθηκε εκπρόθεσμα.

Το παραπάνω πρόστιμο υπολογίζεται επί της συμβατικής αξίας των εκπρόθεσμα παραδοθέντων υλικών, χωρίς ΦΠΑ. Εάν τα υλικά που παραδόθηκαν εκπρόθεσμα επηρεάζουν τη χρησιμοποίηση των υλικών που παραδόθηκαν εμπρόθεσμα, το πρόστιμο υπολογίζεται επί της συμβατικής αξίας της συνολικής ποσότητας αυτών.

Κατά τον υπολογισμό του χρονικού διαστήματος της καθυστέρησης για φόρτωση- παράδοση ή αντικατάσταση των υλικών, με απόφαση του αποφαινομένου οργάνου, ύστερα από γνωμοδότηση του αρμοδίου οργάνου, δεν λαμβάνεται υπόψη ο χρόνος που παρήλθε πέραν του εύλογου, κατά τα διάφορα στάδια των διαδικασιών, για το οποίο δεν ευθύνεται ο ανάδοχος και παρατείνεται, αντίστοιχα, ο χρόνος φόρτωσης - παράδοσης.

Σε περίπτωση ένωσης οικονομικών φορέων, το πρόστιμο και οι τόκοι επιβάλλονται αναλόγως σε όλα τα μέλη της ένωσης.

## **Άρθρο 9<sup>ο</sup>**

### **ΑΝΩΤΕΡΑ ΒΙΑ**

Τα συμβαλλόμενα μέρη δεν ευθύνονται για τη μη εκπλήρωση των συμβατικών τους υποχρεώσεων, στο μέτρο που η αδυναμία εκπλήρωσης οφείλεται σε περιστατικά ανωτέρας βίας. Ως ανωτέρα βία νοείται κάθε γεγονός απρόβλεπτο, το οποίο στη συγκεκριμένη περίπτωση δεν μπορεί να αποτραπεί έστω και με τη λήψη μέτρων άκρας επιμέλειας και σύνεσης, ένεκα του οποίου καθίσταται ανέφικτο στον Προμηθευτή να προβεί ο ίδιος ή μέσω τρίτων στην εκπλήρωση των υποχρεώσεών του.

Σε εφαρμογή του άρθρου 204 του Ν. 4412/2016, ο Προμηθευτής υποχρεούται μέσα σε διάστημα είκοσι (20) ημερών από τότε που έλαβε χώρα το γεγονός που συνιστά ανωτέρα βία να το αναφέρει εγγράφως και να προσκομίσει στη Αναθέτουσα Αρχή τα απαραίτητα αποδεικτικά στοιχεία. Σε περίπτωση που ο ανάδοχος δεν προσκομίσει τέτοια στοιχεία στερείται του δικαιώματος να επικαλεστεί τη συνδρομή λόγου ανωτέρας βίας για τη μη εκπλήρωση των συμβατικών του υποχρεώσεων.

Γεγονότα που εντάσσονται στο πλαίσιο των κινδύνων της επαγγελματικής δραστηριότητας του Προμηθευτή και μπορεί να επηρεάσουν δυσμενώς την εκπλήρωση των συμβατικών του υποχρεώσεων, δεν συνιστούν λόγους ανωτέρας βίας

## **ΑΡΘΡΟ 10<sup>ο</sup>**

### **ΕΚΠΑΙΔΕΥΣΗ**

Κατά την παράδοση των μηχανημάτων ο Ανάδοχος θα παρέχει δωρεάν εκπαίδευση χειριστών στη θεωρία, το χειρισμό, τη λειτουργία, αλλά και των τεχνικών στην επισκευή, στη συντήρηση και τα μέτρα ασφαλείας των χρηστών και των μηχανημάτων.

Πέραν τούτου, ο ανάδοχος υποχρεούται, άνευ πρόσθετης αμοιβής, να επαναλάβει την ως άνω εκπαίδευση για ίδιο τουλάχιστον χρονικό διάστημα με την αρχική εκπαίδευση, όταν και εάν αυτό ζητηθεί από το ΝΟΣΟΚΟΜΕΙΟ, μέσα στην διάρκεια της περιόδου εγγύησης καλής λειτουργίας.

## ΑΡΘΡΟ 11°

### ΤΡΟΠΟΠΟΙΗΣΗ ΤΗΣ ΣΥΜΒΑΣΗΣ

Η σύμβαση μπορεί να τροποποιείται κατά τη διάρκειά της, χωρίς να απαιτείται νέα διαδικασία σύναψης σύμβασης, μόνο σύμφωνα με τους όρους και τις προϋποθέσεις του άρθρου 132 του ν. 4412/2016 και κατόπιν γνωμοδότησης της Επιτροπής της περ. β της παρ. 11 του άρθρου 221 του ν. 4412/2016.

## Άρθρο 12°

### ΕΠΙΛΥΣΗ ΔΙΑΦΟΡΩΝ - ΕΦΑΡΜΟΣΤΕΟ ΔΙΚΑΙΟ

Η παρούσα διέπεται από το Ελληνικό Δίκαιο και ειδικότερα α) από το θεσμικό πλαίσιο που αναφέρεται στο άρθρο 1.4. της Διακήρυξης και β) τη Διακήρυξη και τα Έγγραφα της Σύμβασης.

Ο Ανάδοχος μπορεί κατά των αποφάσεων της Αναθέτουσας Αρχής που επιβάλλουν σε βάρος του κυρώσεις, δυνάμει των άρθρων της Διακήρυξης 5.2. (Κήρυξη οικονομικού φορέα εκπτώτου - Κυρώσεις), 6.1. (Χρόνος παράδοσης υλικών), 6.4. (Απόρριψη συμβατικών υλικών –αντικατάσταση), να ασκήσει τα δικαιώματα του άρθρου 5.3. της Διακήρυξης, υπό τους όρους και προϋποθέσεις που ορίζονται σε αυτό.

Κατά την εκτέλεση της σύμβασης, κάθε διαφορά που προκύπτει αναφορικά με την ερμηνεία και/ή το κύρος και/ή την εκτέλεση της παρούσας, ή εξ αφορμής της, επιλύονται σύμφωνα με το άρθρο 5.4. της Διακήρυξης.

## Άρθρο 13°

### ΣΥΜΜΟΡΦΩΣΗ ΜΕ ΤΟΝ ΚΑΝΟΝΙΣΜΟ ΕΕ/2016/2019 ΚΑΙ ΤΟΝ Ν. 4624/2019 (Α 137)

Τα αντισυμβαλλόμενα μέρη αναλαμβάνουν να τηρούν τις υποχρεώσεις που απορρέουν από την εφαρμογή του Κανονισμού (ΕΕ) 2016/679 για την προστασία των φυσικών προσώπων έναντι της επεξεργασίας των δεδομένων προσωπικού χαρακτήρα και για την ελεύθερη κυκλοφορία των δεδομένων αυτών και την κατάργηση της οδηγίας 95/46/ΕΚ (Γενικός Κανονισμός Προστασίας Δεδομένων / General Data Protection Regulation – GDPR) και του ν. 4624/2019. Ειδικότερα:

**Α.** Ως προς την επεξεργασία από την Αναθέτουσα Αρχή των προσωπικών δεδομένων του Αναδόχου συμπεριλαμβανομένων των προστηθέντων/συνεργατών/δανειζόντων εμπειρία/υπεργολάβων του, ισχύουν τα παρακάτω:

Ο Ανάδοχος συναινεί στο πλαίσιο της διαδικασίας εκτέλεσης της παρούσας δημόσιας σύμβασης και επιτρέπει στην Αναθέτουσα Αρχή να προβεί σε αναζήτηση-επιβεβαίωση όλων των αναγκαίων δικαιολογητικών, καθώς και στην αναγκαία επεξεργασία και διατήρηση δεδομένων προσωπικού χαρακτήρα και στην ανταλλαγή πληροφοριών με άλλες δημόσιες αρχές.

Η Αναθέτουσα Αρχή αποθηκεύει και επεξεργάζεται τα στοιχεία προσωπικών δεδομένων του Αναδόχου που είναι αναγκαία για την εκτέλεση της σύμβασης, την εκπλήρωση των μεταξύ τους συναλλαγών και την εν γένει συμμόρφωσή της με νόμιμη υποχρέωση, σε έγχαρτο αρχείο και σε ηλεκτρονική βάση με υψηλά χαρακτηριστικά ασφαλείας με πρόσβαση αυστηρώς και μόνο σε εξουσιοδοτημένα πρόσωπα ή παρόχους υπηρεσιών στους οποίους αναθέτει την εκτέλεση συγκεκριμένων εργασιών για λογαριασμό της και οι οποίοι διενεργούν πράξεις επεξεργασίας προσωπικών δεδομένων.

Η Αναθέτουσα Αρχή θα προβεί σε συλλογή και επεξεργασία (π.χ. συλλογή, καταχώριση, οργάνωση, αποθήκευση, μεταβολή, διαγραφή, καταστροφή κ.λπ.), για τους ανωτέρω αναφερόμενους σκοπούς, των δεδομένων προσωπικού χαρακτήρα όπως: (α) επίσημων στοιχείων ταυτοποίησης, (β) στοιχείων επικοινωνίας, (γ) δεδομένων και πληροφοριών κοινωνικοασφαλιστικών και φορολογικών απαιτήσεων, (δ) γενικών πληροφοριών, (ε) στοιχείων πληρωμής, χρηματοοικονομικών πληροφοριών και λογαριασμών, (στ) δεδομένων ειδικής κατηγορίας, των οποίων η συλλογή και επεξεργασία επιβάλλεται από τους όρους εκτέλεσης της σύμβασης, σκοπούς αρχειοθέτησης προς το δημόσιο συμφέρον, ή στατιστικούς σκοπούς.

Τα προσωπικά δεδομένα του Αναδόχου και των συνεργατών του (συμπεριλαμβανομένων των δανειζόντων εμπειρία/υπεργολάβων) αποθηκεύονται για χρονικό διάστημα ίσο με τη διάρκεια της εκτέλεσης της σύμβασης και μετά τη λήξη αυτής για χρονικό διάστημα πέντε ετών εκτός εάν η νομοθεσία προβλέπει διαφορετική περίοδο διατήρησης. Σε περίπτωση εκκρεμοδικίας σχετικά με δημόσια σύμβαση, τα δεδομένα τηρούνται μέχρι το πέρας της εκκρεμοδικίας.

Καθ' όλη την διάρκεια που η Αναθέτουσα Αρχή τηρεί και επεξεργάζεται τα προσωπικά δεδομένα ο Ανάδοχος έχει το δικαίωμα πρόσβασης, φορητότητας, διόρθωσης, περιορισμού της επεξεργασίας, διαγραφής ή και εναντίωσης υπό συγκεκριμένες προϋποθέσεις, στην επεξεργασία δεδομένων προσωπικού χαρακτήρα.

Δεν επιτρέπεται η επεξεργασία δεδομένων προσωπικού χαρακτήρα για σκοπό διαφορετικό από αυτόν για τον οποίο έχουν συλλεχθεί, παρά μόνον υπό τους όρους και προϋποθέσεις του άρθρου 24 του ν. 4624/2019.

Η διαβίβαση δεδομένων προσωπικού χαρακτήρα από την Αναθέτουσα Αρχή σε άλλο δημόσιο φορέα επιτρέπεται σύμφωνα με το άρθρο 26 του ως άνω νόμου, εφόσον είναι απαραίτητο για την εκτέλεση των καθηκόντων της ή του τρίτου φορέα στον οποίο διαβιβάζονται τα δεδομένα και εφόσον πληρούνται οι προϋποθέσεις που επιτρέπουν την επεξεργασία, σύμφωνα με το άρθρο 24 του ίδιου νόμου.

Τα στοιχεία επικοινωνίας με τον υπεύθυνο για την προστασία των προσωπικών δεδομένων της Αναθέτουσας Αρχής είναι τα ακόλουθα (email ..... /τηλ.....).

**Β.** Ως προς την επεξεργασία από τον Ανάδοχο προσωπικών δεδομένων στο πλαίσιο εκτέλεσης των συμβατικών του υποχρεώσεων ισχύουν οι διατάξεις του άρθρου 28 του του Γενικού Κανονισμού για την προστασία δεδομένων (ΓΚΠΔ). Ειδικότερα, ισχύουν τα ακόλουθα:

ο Ανάδοχος (εκτελών την επεξεργασία)

α) επεξεργάζεται τα δεδομένα προσωπικού χαρακτήρα μόνο βάσει καταγεγραμμένων εντολών της Αναθέτουσας Αρχής (υπεύθυνος επεξεργασίας),

β) διασφαλίζει ότι τα πρόσωπα που είναι εξουσιοδοτημένα να επεξεργάζονται τα δεδομένα προσωπικού χαρακτήρα έχουν αναλάβει δέσμευση τήρησης εμπιστευτικότητας ή τελούν υπό τη δέουσα κανονιστική υποχρέωση τήρησης εμπιστευτικότητας,

γ) λαμβάνει όλα τα απαιτούμενα μέτρα δυνάμει του άρθρου 32 του ΓΚΠΔ,

δ) τηρεί τους όρους που αναφέρονται στις παραγράφους 2 και 4 για την πρόσληψη άλλου εκτελούντος την επεξεργασία,

- ε) λαμβάνει υπόψη τη φύση της επεξεργασίας και επικουρεί τον υπεύθυνο επεξεργασίας με τα κατάλληλα τεχνικά και οργανωτικά μέτρα, στον βαθμό που αυτό είναι δυνατό, για την εκπλήρωση της υποχρέωσης του υπευθύνου επεξεργασίας να απαντά σε αιτήματα για άσκηση των προβλεπόμενων στο κεφάλαιο III δικαιωμάτων του υποκειμένου των δεδομένων,
- στ) συνδράμει τον υπεύθυνο επεξεργασίας στη διασφάλιση της συμμόρφωσης προς τις υποχρεώσεις που απορρέουν από τα άρθρα 32 έως 36 του ΓΚΠΔ, λαμβάνοντας υπόψη τη φύση της επεξεργασίας και τις πληροφορίες που διαθέτει ο εκτελών την επεξεργασία,
- ζ) κατ' επιλογή του υπευθύνου επεξεργασίας (Αναθέτουσα Αρχή), διαγράφει ή επιστρέφει όλα τα δεδομένα προσωπικού χαρακτήρα στον υπεύθυνο επεξεργασίας μετά το πέρας της παροχής υπηρεσιών επεξεργασίας και διαγράφει τα υφιστάμενα αντίγραφα, εκτός εάν το δίκαιο της Ένωσης ή του κράτους μέλους απαιτεί την αποθήκευση των δεδομένων προσωπικού χαρακτήρα,
- η) θέτει στη διάθεση του υπευθύνου επεξεργασίας κάθε απαραίτητη πληροφορία προς απόδειξη της συμμόρφωσης προς τις υποχρεώσεις που θεσπίζονται στο παρόν άρθρο και επιτρέπει και διευκολύνει τους ελέγχους, περιλαμβανομένων των επιθεωρήσεων, που διενεργούνται από τον υπεύθυνο επεξεργασίας ή από άλλον ελεγκτή εντεταλμένο από τον υπεύθυνο επεξεργασίας.
- ι) δεν προσλαμβάνει άλλον εκτελούντα την επεξεργασία χωρίς προηγούμενη ειδική ή γενική γραπτή άδεια του υπευθύνου επεξεργασίας.

#### **Άρθρο 14<sup>ο</sup>**

#### **Λοιποί όροι**

Όλοι οι όροι της Διακήρυξης και των Εγγράφων της Σύμβασης που σχετίζονται με την εκτέλεση της παρούσας αποτελούν αναπόσπαστο τμήμα αυτής.

Το παρόν συμφωνητικό καταχωρίζεται στο ΚΗΜΔΗΣ αμελλητί μετά την υπογραφή αυτού και σύμφωνα με τα ειδικότερα οριζόμενα στην περ. η της παρ. 1 του άρθρου 10 της ΚΥΑ ΚΗΜΔΗΣ (Β' 3075/2021).

Ο ανάδοχος και η Αναθέτουσα Αρχή θα προσπαθούν να ρυθμίζουν κάθε διαφορά που τυχόν θα προκύψει στις μεταξύ τους σχέσεις κατά την διάρκεια της ισχύος της σύμβασης που θα υπογραφεί, με βάση της καλής πίστης και των συναλλακτικών ηθών.

Επί διαφωνίας, κάθε διαφορά θα λύεται από τα ελληνικά δικαστήρια και συγκεκριμένα τα δικαστήρια Θεσσαλονίκης, εφαρμοστέο δε δίκαιο είναι το Ελληνικό και το κοινοτικό.

Για τα παραπάνω συντάχθηκε αυτή η σύμβαση κι αφού διαβάστηκε, βεβαιώθηκε και υπογράφεται εις τριπλούν όπως ακολουθεί.

#### **ΟΙ ΣΥΜΒΑΛΛΟΜΕΝΟΙ**

Για το Γενικό Νοσοκομείο Θεσσαλονίκης  
«Γ. ΓΕΝΝΗΜΑΤΑΣ – ΟΡΓΑΝΙΚΗ ΜΟΝΑΔΑ Ο ΑΓΙΟΣ  
ΔΗΜΗΤΡΙΟΣ»  
Ο ΔΙΟΙΚΗΤΗΣ ΤΟΥ ΝΟΣΟΚΟΜΕΙΟΥ

Για τον Ανάδοχο

ΧΡΗΣΤΟΣ Ν. ΔΟΝΤΣΟΣ MD

(Ονοματεπώνυμο υπογράφοντος)

**ΠΑΡΑΡΤΗΜΑ VII – Ενημέρωση για την επεξεργασία προσωπικών δεδομένων**

Το ΓΕΝΙΚΟ ΝΟΣΟΚΟΜΕΙΟ ΘΕΣΣΑΛΟΝΙΚΗΣ «Γ. ΓΕΝΝΗΜΑΤΑΣ-Ο ΑΓΙΟΣ ΔΗΜΗΤΡΙΟΣ» ενημερώνει υπό την ιδιότητά του ως υπεύθυνο επεξεργασίας το φυσικό πρόσωπο που υπογράφει την προσφορά ως Προσφέρων ή ως Νόμιμος Εκπρόσωπος Προσφέροντος, ότι το ίδιο ή και τρίτοι, κατ' εντολή και για λογαριασμό του, θα επεξεργάζονται τα ακόλουθα δεδομένα ως εξής:

**I.** Αντικείμενο επεξεργασίας είναι τα δεδομένα προσωπικού χαρακτήρα που περιέχονται στους φακέλους της προσφοράς και τα αποδεικτικά μέσα τα οποία υποβάλλονται στην Αναθέτουσα Αρχή, στο πλαίσιο του παρόντος Διαγωνισμού, από το φυσικό πρόσωπο το οποίο είναι το ίδιο Προσφέρων ή Νόμιμος Εκπρόσωπος Προσφέροντος.

**II.** Σκοπός της επεξεργασίας είναι η αξιολόγηση του Φακέλου Προσφοράς, η ανάθεση της Σύμβασης, η προάσπιση των δικαιωμάτων της Αναθέτουσας Αρχής, η εκπλήρωση των εκ του νόμου υποχρεώσεων της Αναθέτουσας Αρχής και η εν γένει ασφάλεια και προστασία των συναλλαγών. Τα δεδομένα ταυτοπροσωπίας και επικοινωνίας θα χρησιμοποιηθούν από την Αναθέτουσα Αρχή και για την ενημέρωση των Προσφερόντων σχετικά με την αξιολόγηση των προσφορών.

**III.** Αποδέκτες των ανωτέρω (υπό Α) δεδομένων στους οποίους κοινοποιούνται είναι:

**(α)** Φορείς στους οποίους η Αναθέτουσα Αρχή αναθέτει την εκτέλεση συγκεκριμένων ενεργειών για λογαριασμό της, δηλαδή οι Σύμβουλοι, τα υπηρεσιακά στελέχη, μέλη Επιτροπών Αξιολόγησης, Χειριστές του Ηλεκτρονικού Διαγωνισμού και λοιποί εν γένει προστηθέντες της, υπό τον όρο της τήρησης σε κάθε περίπτωση του απορρήτου.

**(β)** Το Δημόσιο, άλλοι δημόσιοι φορείς ή δικαστικές αρχές ή άλλες αρχές ή δικαιοδοτικά όργανα, στο πλαίσιο των αρμοδιοτήτων τους.

**(γ)** Έτεροι συμμετέχοντες στο Διαγωνισμό, στο πλαίσιο της αρχής της διαφάνειας και του δικαιώματος προδικαστικής και δικαστικής προστασίας των συμμετεχόντων στο Διαγωνισμό, σύμφωνα με το νόμο.

**IV.** Τα δεδομένα θα τηρούνται για χρονικό διάστημα για χρονικό διάστημα ίσο με τη διάρκεια της εκτέλεσης της σύμβασης, και μετά τη λήξη αυτής για χρονικό διάστημα πέντε ετών, για μελλοντικούς φορολογικούς-δημοσιονομικούς ή ελέγχους χρηματοδοτών ή άλλους προβλεπόμενους ελέγχους από την κείμενη νομοθεσία, εκτός εάν η νομοθεσία προβλέπει διαφορετική περίοδο διατήρησης. Σε περίπτωση εκκρεμοδικίας αναφορικά με δημόσια σύμβαση τα δεδομένα τηρούνται μέχρι το πέρας της εκκρεμοδικίας. Μετά τη λήξη των ανωτέρω περιόδων, τα προσωπικά δεδομένα θα καταστρέφονται.

**V.** Το φυσικό πρόσωπο που είναι είτε Προσφέρων είτε Νόμιμος Εκπρόσωπος του Προσφέροντος, μπορεί να ασκεί κάθε νόμιμο δικαίωμά του σχετικά με τα δεδομένα προσωπικού χαρακτήρα που το αφορούν, απευθυνόμενο στον υπεύθυνο προστασίας προσωπικών δεδομένων της Αναθέτουσας Αρχής.

**VI.** Η Αναθέτουσα Αρχή έχει υποχρέωση να λαμβάνει κάθε εύλογο μέτρο για τη διασφάλιση του απορρήτου και της ασφάλειας της επεξεργασίας των δεδομένων και της προστασίας τους από τυχαία ή αθέμιτη καταστροφή, τυχαία απώλεια, αλλοίωση, απαγορευμένη διάδοση ή πρόσβαση από οποιονδήποτε και κάθε άλλης μορφή αθέμιτη επεξεργασία.