



**ΔΙΑΔΗΜΟΤΙΚΗ ΕΠΙΧΕΙΡΗΣΗ ΥΔΡΕΥΣΗΣ ΑΠΟΧΕΤΕΥΣΗΣ
ΔΗΜΩΝ ΚΕΝΤΡΙΚΗΣ ΚΕΡΚΥΡΑΣ & ΔΙΑΠΟΝΤΙΩΝ ΝΗΣΩΝ ΚΑΙ ΝΟΤΙΑΣ ΚΕΡΚΥΡΑΣ**

9η ΠΑΡΟΔΟΣ Ι. ΘΕΟΤΟΚΗ 1, ΚΕΡΚΥΡΑ Τ.Κ.:49100 ΑΦΜ: 090101378

🌐deya-ker.gr ✉metalinos@deya-ker.gr ☎2661042362, 📠2661044110

ΑΝΑΡΤΗΤΕΑ ΣΤΟ ΚΗΜΔΗΣ

ΟΙΚΟΝΟΜΙΚΟ ΤΜΗΜΑ

Γραφείο Προμηθειών

Αρμόδια : Αγγ. Φαϊτά

Τηλ. : 26610 48893

FAX : 26610 44110

e-mail: faita@deya-ker.gr

Κέρκυρα 31 Δεκεμβρίου 2024

Αρ. πρωτ.: 11346

**ΠΡΟΣΚΛΗΣΗ ΣΕ ΑΠΕΥΘΕΙΑΣ ΔΙΑΠΡΑΓΜΑΤΕΥΣΗ
ΧΩΡΙΣ ΠΡΟΗΓΟΥΜΕΝΗ ΔΗΜΟΣΙΕΥΣΗ**

(όπως ορίζεται στις διατάξεις της παρ. γ' της παρ. 2 του αρ. 32 του Ν.4412/2016)

Ο ΠΡΟΕΔΡΟΣ ΤΟΥ ΔΣ ΤΗΣ ΔΙΑΔ.ΕΥΑΚ

Προσκαλεί τον κάτωθι οικονομικό φορέα:

1. **ΤΕΜΑΚ Α.Ε** με έδρα την Αθήνα, οδός Τατοΐου 62, Αχαρνές (Μενίδι) -Τ.Κ.136 77, τηλ. 210-2581583, με ΑΦΜ 094279934 και ΔΟΥ Φ.Α.Ε. ΑΘΗΝΩΝ.
Email: info@temak.gr

Σε διαδικασία διαπραγμάτευσης χωρίς προηγούμενη δημοσίευση προκήρυξης για την επιλογή αναδόχου για το έργο με τίτλο:

«Προμήθεια ανταλλακτικών και τοποθέτηση στη μονάδας αφαλάτωσης Μαθρακίου»

ΠΡΟΫΠΟΛΟΓΙΣΜΟΣ : 29.476,00 ευρώ καθαρή αξία (36.550,24 μαζί με ΦΠΑ 24%,)

1. ΑΝΑΘΕΤΟΥΣΑ ΑΡΧΗ ΚΑΙ ΑΝΤΙΚΕΙΜΕΝΟ ΣΥΜΒΑΣΗΣ

1.1 Στοιχεία Αναθέτουσας Αρχής

1. Αναθέτουσα αρχή: ΔΙΑΔΗΜΟΤΙΚΗ ΕΠΙΧΕΙΡΗΣΗ ΥΔΡΕΥΣΗΣ ΑΠΟΧΕΤΕΥΣΗΣ ΔΗΜΩΝ ΚΕΝΤΡΙΚΗΣ ΚΕΡΚΥΡΑΣ & ΔΙΑΠΟΝΤΙΩΝ ΝΗΣΩΝ ΚΑΙ ΝΟΤΙΑΣ ΚΕΡΚΥΡΑΣ (ΔΙΑΔ.Ε.Υ.Α.Κ.)
 Αριθμός Φορολογικού Μητρώου (Α.Φ.Μ.):090101378
 Κωδικός ηλεκτρονικής τιμολόγησης :1007.F01059.0001
- Οδός : 9Η ΠΑΡΟΔΟΣ Ι. ΘΕΟΤΟΚΗ 1 ΚΕΡΚΥΡΑ
 Ταχ.Κωδ. : 49100
 Τηλ. : 26610-42362-3-48893
 Γενική Διεύθυνση
 στο Διαδίκτυο
 (URL) : www.deya-ker.gr
 E-Mail : stelios@deya-ker.gr, faita@deya-ker.gr
 Πληροφορίες: : Στέλιος Γρηγόρης, Φαίτá Αγγελική

1.2 Εργοδότης ή Κύριος του Έργου: ΔΙΑΔΗΜΟΤΙΚΗ ΕΠΙΧΕΙΡΗΣΗ ΥΔΡΕΥΣΗΣ ΑΠΟΧΕΤΕΥΣΗΣ ΔΗΜΩΝ ΚΕΝΤΡΙΚΗΣ ΚΕΡΚΥΡΑΣ & ΔΙΑΠΟΝΤΙΩΝ ΝΗΣΩΝ ΚΑΙ ΝΟΤΙΑΣ ΚΕΡΚΥΡΑΣ (ΔΙΑΔ.Ε.Υ.Α.Κ.)

1.3 Φορέας κατασκευής του έργου: ΔΙΑΔΗΜΟΤΙΚΗ ΕΠΙΧΕΙΡΗΣΗ ΥΔΡΕΥΣΗΣ ΑΠΟΧΕΤΕΥΣΗΣ ΔΗΜΩΝ ΚΕΝΤΡΙΚΗΣ ΚΕΡΚΥΡΑΣ & ΔΙΑΠΟΝΤΙΩΝ ΝΗΣΩΝ ΚΑΙ ΝΟΤΙΑΣ ΚΕΡΚΥΡΑΣ (ΔΙΑΔ.Ε.Υ.Α.Κ.)

1.4 Προϊσταμένη Αρχή : ΤΟ ΔΟΙΚΗΤΙΚΟ ΣΥΜΒΟΥΛΙΟ ΤΗΣ ΔΙΑΔ.Ε.Υ.Α. ΚΕΡΚΥΡΑΣ

1.5 Διευθύνουσα Υπηρεσία : Το Τμήμα Μελετών και Έργων της ΔΙΑΔ.Ε.Υ.Α. ΚΕΡΚΥΡΑΣ

1.6 Αρμόδιο Τεχνικό Συμβούλιο : Το Τεχνικό Συμβούλιο της Περιφερειακής Ενότητας Κέρκυρας

Είδος Αναθέτουσας Αρχής

Η Αναθέτουσα Αρχή είναι η Διαδημοτική Επιχείρηση Ύδρευσης Αποχέτευσης Δήμων Κεντρικής Κέρκυρας και Διαποντίων Νήσων και Νότιας Κέρκυρας (ΔΙΑΔ.Ε.Υ.Α.Κ.) μη κεντρική Αναθέτουσα Αρχή, που ακολουθεί τις διατάξεις το Βιβλίου ΙΙ, του Ν. 4412/2016 και όπως αυτός τροποποιήθηκε από τον Ν. 4782/2021

Κύρια δραστηριότητα Α.Α.

Η κύρια δραστηριότητα της Αναθέτουσας Αρχής είναι η παροχή υπηρεσιών ύδρευσης και αποχέτευσης στην περιοχή των Δήμων Κεντρικής Κέρκυρας και Διαποντίων Νήσων και Νότιας Κέρκυρας. Πιο συγκεκριμένα αρμοδιότητές της είναι η μελέτη, κατασκευή, εγκατάσταση, λειτουργία, εκμετάλλευση, διαχείριση, συντήρηση, επέκταση και ανανέωση συστημάτων ύδρευσης και αποχέτευσης, την άντληση, αφαλάτωση, επεξεργασία, αποθήκευση, μεταφορά και διανομή πάσης φύσεως υδάτων και τη διενέργεια έργων και διαδικασιών συλλογής, μεταφοράς, αποθήκευσης, επεξεργασίας, καθώς και διαχείριση και διάθεση των προϊόντων της επεξεργασίας λυμάτων.

Εφαρμοστέο εθνικό δίκαιο είναι το ελληνικό και ο νόμος που διέπει τις δημόσιες συμβάσεις είναι ο Ν. 4412/2016 και όπως αυτός τροποποιήθηκε από τον Ν. 4782/2021.

1.2 Στοιχεία Διαδικασίας-Χρηματοδότηση

Είδος διαδικασίας

Ο διαγωνισμός θα διεξαχθεί με τη διαδικασία της διαπραγμάτευσης χωρίς προηγούμενη δημοσίευση (όπως ορίζεται στις διατάξεις της περ. γ' της παρ. 2 του άρθρου 32 του ν. 4412/2016 και του άρθρου 32Α του Ν. 4412/2016, όπως αντικαταστάθηκε από το άρθρο 2 του Ν.4782/2021)

Χρηματοδότηση της σύμβασης

24PROC016100249 2024-12-31

Η χρηματοδότηση θα πραγματοποιηθεί από ιδίους πόρους της ΔΙΑΔ.Ε.Υ.Α.Κ. Συγκεκριμένα, το ποσό των 15.000,00 € θα καλυφθεί από πιστώσεις του προϋπολογισμού της ΔΙΑΔ.Ε.Υ.Α.Κ. για το έτος 2024 και συγκεκριμένα από τον 62.07.021.200 με τίτλο «Επισκ.-συντηρ.Μον.αποσκλ.νερού» και τα 13.646,00 από πιστώσεις του 2025.

Για την παρούσα διαδικασία έχει εκδοθεί η απόφαση του Δ.Σ της ΔΙΑΔ.Ε.Υ.Α.Κ. με αρ. πρωτ. 23-712/27-12-24 (ΑΔΑ: Ψ229ΟΡΙΓΤ-ΝΗΟ) και η υπ' αριθ. **11324/24** απόφ. του Γεν. Δ/ντή της ΔΙΑΔ.Ε.Υ.Α.Κ. για την ανάληψη υποχρέωσης/έγκριση δέσμευσης πίστωσης για το οικονομικό έτος 2024 και 2025.

1.3 Συνοπτική Περιγραφή φυσικού και οικονομικού αντικείμενου της σύμβασης

Αντικείμενο της σύμβασης είναι η προμήθεια ανταλλακτικών και η τοποθέτηση τους στην μονάδα αφαλάτωσης Μαθρακίου. Ο ενδεικτικός προϋπολογισμός των υπό προμήθεια ειδών έχουν προκύψει κατόπιν έρευνας αγοράς και επικοινωνίας με προμηθευτές.

Τα προς προμήθεια είδη κατατάσσονται στους ακόλουθους κωδικούς του Κοινού Λεξιλογίου δημοσίων συμβάσεων (CPV):

CPV: 34320000-6 «Μηχανολογικά ανταλλακτικά εκτός από κινητήρες και μέρη τους» (Άρθρο 1ο, 2ο, 3ο,4ο)

31110000-0 «Ηλεκτρικοί κινητήρες» (Άρθρο 7ο)

42122130-0 «Αντλίες νερού» (Άρθρο 5ο, 6ο)

44176000-4 «Μεμβράνες» (Άρθρο 8ο)

50800000-3 «Διάφορες υπηρεσίες επισκευής και συντήρησης» (Άρθρο 14ο, 15ο)

34913000-0 «Διάφορα ανταλλακτικά» (Άρθρο 10ο, 11ο, 12ο, 13ο)

24327000-2 «Διάφορα χημικά προϊόντα» (Άρθρο 9ο)

ΠΡΟΫΠΟΛΟΓΙΣΜΟΣ ΜΕΛΕΤΗΣ

α/α	Περιγραφή υλικών	Τιμή μονάδας €	Μονάδα	Ποσότητα	Δαπάνη €
1	Σετ ανταλλακτικών (valve plate set)	2.570,00	τεμάχιο	1	2.570,00
2	Σετ πιστονιών αντλίας	3.740,00	τεμάχιο	1	3.740,00
3	Σετ συγκράτησης πιστονιών αντλίας	1.510,00	τεμάχιο	1	1.510,00
4	Σετ στεγανωτικών (seal set)	1.470,00	τεμάχιο	1	1.470,00
5	Αντλία τύπου Lowara 12GS11/B, 4"	539,50	τεμάχιο	1	539,50
6	Αντλία τύπου Lowara 4GS11/B, 4"	396,50	τεμάχιο	1	396,50
7	Υποβρύχιος κινητήρας τύπου Lowara 4OS11T405, 4", 1.5HP	676,00	τεμάχιο	1	676,00
8	Μεμβράνη αντιστροφής ώσμωσης θαλασσινού νερού, LG τύπος SW440R	968,00	Τεμάχιο	8	7.744,00
9	Υλικά πλήρωσης	2,31	λίτρο	645	1.489,95
10	Κάτω φίλτρο E-1450	180,00	τεμάχιο	1	180,00
11	Σωλήνας διάχυσης 48,5mm x 2m	36,00	τεμάχιο	1	40,05
12	Άνω φίλτρο Magnum	180,00	τεμάχιο	1	180,00
13	Βαλβίδα Magnum MG742F 4"	2.110,00	τεμάχιο	1	2.110,00
14	Εργασίες τοποθέτησης ανταλλακτικών	6.000,00	τεμάχιο	1	6.000,00
15	Επισκευή υποβρύχιας αντλίας	830,00	τεμάχιο	1	830,00
Προϋπολογισμός					29.476,00 €
Φ.Π.Α. 24%					7.074,24 €
Δαπάνη					36.550,24 €

Η σύμβαση θα ανατεθεί με το κριτήριο της πλέον συμφέρουσας από οικονομική άποψη προσφοράς, βάσει τιμής (κριτήριο ανάθεσης της χαμηλότερης τιμής).

1.4 Θεσμικό πλαίσιο

Η ανάθεση και εκτέλεση της σύμβασης διέπεται από την κείμενη νομοθεσία και τις κατ' εξουσιοδότηση αυτής εκδοθείσες κανονιστικές πράξεις, όπως ισχύουν και ιδίως:

- Το Ν. 4412/2016 (Α' 147) *“Δημόσιες Συμβάσεις Έργων, Προμηθειών και Υπηρεσιών (προσαρμογή στις Οδηγίες 2014/24/ΕΕ και 2014/25/ΕΕ)”*
- Το Ν.4782/2021((Α' 36/09.03.2021)*«Εκσυγχρονισμός, απλοποίηση και αναμόρφωση του ρυθμιστικού πλαισίου των δημοσίων συμβάσεων, ειδικότερες ρυθμίσεις προμηθειών στους τομείς της άμυνας και της ασφάλειας και άλλες διατάξεις για την ανάπτυξη, τις υποδομές και την υγεία».*
- Το αρ. 22 του ν. 4441/2016 *«Απλοποίηση διαδικασιών σύστασης επιχειρήσεων άρση κανονιστικών εμποδίων στον ανταγωνισμό και λοιπές διατάξεις»* στο οποίο περιλαμβάνονται τροποποιήσεις διατάξεων του ν. 4412/2016
- Το ν. 4270/2014 (Α' 143) *«Αρχές δημοσιονομικής διαχείρισης και εποπτείας (ενσωμάτωση της Οδηγίας 2011/85/ΕΕ) – δημόσιο λογιστικό και άλλες διατάξεις»,*
- Το ν. 4250/2014 (Α' 74) *«Διοικητικές Απλουστεύσεις - Καταργήσεις, Συγχωνεύσεις Νομικών Προσώπων και Υπηρεσιών του Δημοσίου Τομέα-Τροποποίηση Διατάξεων του π.δ. 318/1992 (Α'161) και λοιπές ρυθμίσεις»* και ειδικότερα τις διατάξεις του άρθρου 1,
- Της παρ. Ζ του Ν. 4152/2013 (Α' 107) *«Προσαρμογή της ελληνικής νομοθεσίας στην Οδηγία 2011/7 της 16.2.2011 για την καταπολέμηση των καθυστερήσεων πληρωμών στις εμπορικές συναλλαγές»,*
- Το Ν.3886/2010 (Α' 173) *«Δικαστική προστασία κατά τη σύναψη δημοσίων συμβάσεων Εναρμόνιση της ελληνικής νομοθεσίας με την Οδηγία 89/665/ΕΟΚ του Συμβουλίου της 21ης Ιουνίου 1989 (L395) και την Οδηγία 92/13/ΕΟΚ του Συμβουλίου της 25ης Φεβρουαρίου 1992 (L76), όπως τροποποιήθηκαν με την Οδηγία 2007/66/ΕΚ του Ευρωπαϊκού Κοινοβουλίου και του Συμβουλίου της 11ης Δεκεμβρίου 2007 (L335)»,*
- Το Ν. 4129/2013 (Α' 52) *«Κύρωση του Κώδικα Νόμων για το Ελεγκτικό Συνέδριο»*
- Το άρθρο 26 του ν.4024/2011 (Α 226) *«Συγκρότηση συλλογικών οργάνων της διοίκησης και ορισμός των μελών τους με κλήρωση»,*
- Το Ν. 4013/2011 (Α' 204) *«Σύσταση ενιαίας Ανεξάρτητης Αρχής Δημοσίων Συμβάσεων και Κεντρικού Ηλεκτρονικού Μητρώου Δημοσίων Συμβάσεων...»,*
- Το Ν. 3861/2010 (Α' 112) *«Ενίσχυση της διαφάνειας με την υποχρεωτική ανάρτηση νόμων και πράξεων των κυβερνητικών, διοικητικών και αυτοδιοικητικών οργάνων στο διαδίκτυο "Πρόγραμμα Διαύγεια" και άλλες διατάξεις”,*
- Το Ν. 3310/2005 (Α' 30) *“Μέτρα για τη διασφάλιση της διαφάνειας και την αποτροπή καταστρατηγήσεων κατά τη διαδικασία σύναψης δημοσίων συμβάσεων”* για τη διασταύρωση των στοιχείων του αναδόχου με τα στοιχεία του Ε.Σ.Ρ., του π.δ/τος 82/1996 (Α' 66) *«Ονομαστικοποίηση μετοχών Ελληνικών Ανωνύμων Εταιρειών που μετέχουν στις διαδικασίες ανάληψης έργων ή προμηθειών του Δημοσίου ή των νομικών προσώπων του ευρύτερου δημόσιου τομέα»,* της κοινής απόφασης των Υπουργών Ανάπτυξης και Επικρατείας με αρ. 20977/2007 (Β' 1673) σχετικά με τα *“Δικαιολογητικά για την τήρηση των μητρώων του ν.3310/2005, όπως τροποποιήθηκε με το ν.3414/2005”,* καθώς και της απόφασης του Υφυπουργού Οικονομίας και Οικονομικών με αριθμ.1108437/2565/ΔΟΣ/2005 (Β' 1590) *“Καθορισμός χωρών στις οποίες λειτουργούν εξωχώριες εταιρίες”,*
- Το Ν. 2859/2000 (Α' 248) *«Κύρωση Κώδικα Φόρου Προστιθέμενης Αξίας»,*
- Το Ν.2690/1999 (Α' 45) *“Κύρωση του Κώδικα Διοικητικής Διαδικασίας και άλλες διατάξεις”* και ιδίως των άρθρων 7 και 13 έως 15,
- Το π.δ 28/2015 (Α' 34) *“Κωδικοποίηση διατάξεων για την πρόσβαση σε δημόσια έγγραφα και στοιχεία”,*
- Το π.δ. 80/2016 (Α' 145) *“Ανάληψη υποχρεώσεων από τους Διατάκτες”*
- Τη με αρ. Π1 2380/2012 Κοινής Υπουργικής Απόφασης (Β' 3400) *«Ρύθμιση των ειδικότερων θεμάτων λειτουργίας και διαχείρισης του Κεντρικού Ηλεκτρονικού Μητρώου Δημοσίων Συμβάσεων του Υπουργείου Ανάπτυξης, Ανταγωνιστικότητας, Υποδομών, Μεταφορών και Δικτύων »*
- Τις διατάξεις του άρθρ. 72 του Ν.3852/2010

- Τις διατάξεις της περ. γ' της παρ. 2 του άρθρου 32 του ν. 4412/2016 (Α'147) σύμφωνα με τις οποίες ορίζονται τα εξής: «Άρθρο 32 Προσφυγή στη διαδικασία με διαπραγμάτευση χωρίς προηγούμενη δημοσίευση (άρθρο 32 της Οδηγίας 2014/24/ΕΕ). Η διαδικασία με διαπραγμάτευση χωρίς προηγούμενη δημοσίευση μπορεί να χρησιμοποιείται για δημόσιες συμβάσεις έργων, προμηθειών και υπηρεσιών σε οποιαδήποτε από τις κατωτέρω περιπτώσεις:
- Στο μέτρο που είναι απολύτως απαραίτητο, εάν λόγω κατεπείγουσας ανάγκης οφειλόμενης σε γεγονότα απρόβλεπτα για την αναθέτουσα αρχή, δεν είναι δυνατή η τήρηση των προθεσμιών που προβλέπονται για τις ανοικτές, κλειστές ή ανταγωνιστικές διαδικασίες με διαπραγμάτευση. Οι περιστάσεις που επικαλούνται οι αναθέτουσες αρχές για την αιτιολόγηση της κατεπείγουσας ανάγκης δεν πρέπει σε καμία περίπτωση να απορρέουν από δική τους ευθύνη»
- Τα ισχύοντα έκτακτα και προσωρινά μέτρα, σχετικά με την αντιμετώπιση των αρνητικών συνεπειών της εμφάνισης του κορωνοϊού και της ανάγκης περιορισμού της διάδοσής του.

Ενόψει των ανωτέρω και λαμβάνοντας υπόψη:

- **Τις διατάξεις της περ. γ' της παρ. 2 του άρθρου 32 του ν. 4412/2016 (Α'147) σύμφωνα με τις οποίες ορίζονται τα εξής:**

«Άρθρο 32

Προσφυγή στη διαδικασία με διαπραγμάτευση χωρίς προηγούμενη δημοσίευση (άρθρο 32 της Οδηγίας 2014/24/ΕΕ)

....2. Η διαδικασία με διαπραγμάτευση χωρίς προηγούμενη δημοσίευση μπορεί να χρησιμοποιείται για δημόσιες συμβάσεις έργων, προμηθειών και υπηρεσιών σε οποιαδήποτε από τις κατωτέρω περιπτώσεις:

γ) στο μέτρο που είναι απολύτως απαραίτητο, εάν λόγω κατεπείγουσας ανάγκης οφειλόμενης σε γεγονότα απρόβλεπτα για την αναθέτουσα αρχή, δεν είναι δυνατή η τήρηση των προθεσμιών που προβλέπονται για τις ανοικτές, κλειστές ή ανταγωνιστικές διαδικασίες με διαπραγμάτευση.

Οι περιστάσεις που επικαλούνται οι αναθέτουσες αρχές για την αιτιολόγηση της κατεπείγουσας ανάγκης δεν πρέπει σε καμία περίπτωση να απορρέουν από δική τους ευθύνη»

- Την **Τροποποίηση διατάξεων του ν. 4412/2016 (Α' 147)**, όπως προστέθηκε με την [παρ.1 του άρθρου 43 του Ν.4605/2019](#) όπου:

« Εξαιρούνται της υποχρεωτικής εφαρμογής των άρθρων 22 παράγραφοι 1, 36, 72 παράγραφος 1 περίπτωση α', 79 παράγραφοι 1 έως 4, και 221 παράγραφοι 8 και 9, οι

ακόλουθες περιπτώσεις του άρθρου 32:.....β) λόγω του επείγοντος χαρακτήρα της ανάθεσης σύμφωνα με την περίπτωση γ' της παραγράφου 2,....».

Βάσει των αναφερομένων δεν απαιτείται α) η κατάθεση εγγυητική συμμετοχής και γ) η συμπλήρωση του ΕΕΕΣ

- Τη με αριθ. **11148/20-12-24** μελέτη με θέμα «**Προμήθεια ανταλλακτικών και τοποθέτηση στη μονάδας αφαλάτωσης Μαθρακίου**», προϋπολογισμού 29.476,00 ευρώ καθαρή αξία (36.550,24 μαζί με ΦΠΑ 24%,)
- Το υπ' αριθ. **24REQ0160051806** με μοναδικό αριθμό (ΑΔΑΜ) **πρωτογενές αίτημα**, που καταχωρήθηκε στο ΚΗΜΔΗΣ κατ' εφαρμογή του Ν. 4013/11, της ΚΥΑ Π1/2380/2012 και του άρθρου 38 του Ν. 4412/2016) με την [παρ. 1 του άρθρου 38 του Ν. 4412/2016](#).
- Λαμβάνοντας το άρθρο 158 παρ. 7 του Ν. 3463/2006, σύμφωνα με το οποίο «Στις περιπτώσεις του στοιχείου β' της παραγράφου 4 του παρόντος και στις περιπτώσεις απευθείας ανάθεσης προμηθειών, παροχής υπηρεσιών, εκπόνησης μελετών και εκτέλεσης έργων όταν συντρέχει κατεπείγουσα ανάγκη, εάν δεν υπάρχει στον προϋπολογισμό πίστωση ή αυτή που υπάρχει είναι ανεπαρκής, η αναγκαία τροποποίηση του προϋπολογισμού γίνεται στην πρώτη, μετά την ανάθεση, συνεδρίαση του δημοτικού ή κοινοτικού συμβουλίου.»
- Την υπ' αριθμ. **23-712/2024** Απόφαση του ΔΣ της ΔΙΑΔ.ΕΥΑΚ με την οποία εγκρίθηκαν α) η προσφυγή στη διαδικασία με διαπραγμάτευση χωρίς προηγούμενη δημοσίευση (όπως ορίζεται με τις διατάξεις της παρ.

γ' της παρ. 2 του αρ. 32 του Ν. 4412/2016), β) οι όροι των τεχνικών προδιαγραφών της μελέτης και των σχετικών όρων της διακήρυξης και γ) η πρόσκληση σε έναν (1) οικονομικό φορέα

- των σε εκτέλεση των ανωτέρω νόμων εκδοθεισών κανονιστικών πράξεων, των λοιπών διατάξεων που αναφέρονται ρητά ή απορρέουν από τα οριζόμενα στα συμβατικά τεύχη της παρούσας, καθώς και του συνόλου των διατάξεων του ασφαλιστικού, εργατικού, κοινωνικού, περιβαλλοντικού και φορολογικού δικαίου που διέπει την ανάθεση και εκτέλεση της παρούσας σύμβασης, έστω και αν δεν αναφέρονται ρητά παραπάνω.

1.5 Προθεσμία παραλαβής προσφορών και διενέργεια διαγωνισμού

Ο διαγωνισμός με απευθείας διαπραγμάτευση θα πραγματοποιηθεί με αποστολή της πρόσκλησης για κατάθεση προσφορών ως εξής:

ΤΟΠΟΣ ΥΠΟΒΟΛΗΣ ΠΡΟΣΦΟΡΑΣ	ΚΑΤΑΛΗΚΤΙΚΗ ΗΜΕΡΟΜΗΝΙΑ & ΩΡΑ ΥΠΟΒΟΛΗΣ ΠΡΟΣΦΟΡΩΝ	ΗΜΕΡΟΜΗΝΙΑ & ΩΡΑ ΑΠΟΣΦΡΑΓΙΣΗΣ ΤΩΝ ΠΡΟΣΦΟΡΩΝ
Στην 9 ^η παρ. Ι. Θεοτόκη 1-Κερκυρα, στην γραμματεία της ΔΙΑΔ.ΕΥΑΚ	9/1/2025 Ώρα: 13:00 μ.μ.	13/1/2025 Ώρα: 12:00 π.μ.

1.6 Αρχές εφαρμοζόμενες στη διαδικασία σύναψης

Οι οικονομικοί φορείς δεσμεύονται ότι:

α) τηρούν και θα εξακολουθήσουν να τηρούν κατά την εκτέλεση της σύμβασης, εφόσον επιλεγούν, τις υποχρεώσεις τους που απορρέουν από τις διατάξεις της περιβαλλοντικής, κοινωνικοασφαλιστικής και εργατικής νομοθεσίας, που έχουν θεσπιστεί με το δίκαιο της Ένωσης, το εθνικό δίκαιο, συλλογικές συμβάσεις ή διεθνείς διατάξεις περιβαλλοντικού, κοινωνικού και εργατικού δικαίου, οι οποίες απαριθμούνται στο Παράρτημα Χ του Προσαρτήματος Α του ν. 4412/2016. Η τήρηση των εν λόγω υποχρεώσεων ελέγχεται και βεβαιώνεται από τα όργανα που επιβλέπουν την εκτέλεση των δημοσίων συμβάσεων και τις αρμόδιες δημόσιες αρχές και υπηρεσίες που ενεργούν εντός των ορίων της ευθύνης και της αρμοδιότητάς τους

β) δεν θα ενεργήσουν αθέμιτα, παράνομα ή καταχρηστικά καθ' όλη τη διάρκεια της διαδικασίας ανάθεσης, αλλά και κατά το στάδιο εκτέλεσης της σύμβασης, εφόσον επιλεγούν

γ) λαμβάνουν τα κατάλληλα μέτρα για να διαφυλάξουν την εμπιστευτικότητα των πληροφοριών που έχουν χαρακτηριστεί ως τέτοιες.

2. ΓΕΝΙΚΟΙ ΚΑΙ ΕΙΔΙΚΟΙ ΟΡΟΙ ΣΥΜΜΕΤΟΧΗΣ

2.1 Γενικές Πληροφορίες

2.1.1 Έγγραφα της σύμβασης

Τα έγγραφα της παρούσας διαδικασίας σύναψης είναι τα ακόλουθα:

- η παρούσα Διακήρυξη –πρόσκληση με την επισυναπτόμενη Μελέτη με αρ. **11148/20-12-24** που εκπονήθηκε, που αποτελούν αναπόσπαστο μέρος αυτής.
- Η πρόσκληση στους οικονομικούς φορείς
- οι συμπληρωματικές πληροφορίες που τυχόν παρέχονται στο πλαίσιο της διαδικασίας, ιδίως σχετικά με τις προδιαγραφές και τα σχετικά δικαιολογητικά.

2.1.2 Οι ενδιαφερόμενοι μπορούν ακόμα να ενημερώνονται σχετικά με τη **διαδικασία του διαγωνισμού** από το Τμήμα Προμηθειών της ΔΙΑΔ.ΕΥΑΚ, τηλ. : **2661048893**, κα κ. Αγγελική Φαϊτά και σχετικά με τις **τεχνικές προδιαγραφές και τις απαιτήσεις** από τις τεχνικές υπηρεσίες της ΔΙΑΔ.ΕΥΑΚ, τηλ. **2661042362-3**, κ. Στέλιο Γρηγόρη

- Τα σχετικά αιτήματα παροχής διευκρινίσεων υποβάλλονται ηλεκτρονικά και απαντώνται αντίστοιχα μέσω του Ηλεκτρονικού Ταχυδρομείου faita@deya-ker.gr – stelios@deya-ker.gr
- Η αναθέτουσα αρχή μπορεί να παρατείνει την προθεσμία παραλαβής των προσφορών, ούτως ώστε όλοι οι ενδιαφερόμενοι οικονομικοί φορείς να μπορούν να λάβουν γνώση όλων των αναγκαίων πληροφοριών για την κατάρτιση των προσφορών.

2.1.4 Γλώσσα

Τα έγγραφα της σύμβασης έχουν συνταχθεί στην ελληνική γλώσσα. Τυχόν ενστάσεις ή προδικαστικές προσφυγές υποβάλλονται στην ελληνική γλώσσα.

Οι **προσφορές** και τα περιλαμβανόμενα σε αυτές στοιχεία συντάσσονται στην ελληνική γλώσσα ή συνοδεύονται από επίσημη μετάφρασή τους στην ελληνική γλώσσα. Στα αλλοδαπά δημόσια έγγραφα και δικαιολογητικά εφαρμόζεται η Συνθήκη της Χάγης της 5ης.10.1961, που κυρώθηκε με το ν. 1497/1984 (Α'188). Ειδικά, τα αλλοδαπά ιδιωτικά έγγραφα συνοδεύονται από μετάφρασή τους στην ελληνική γλώσσα επικυρωμένη είτε από πρόσωπο αρμόδιο κατά τις διατάξεις της εθνικής νομοθεσίας είτε από πρόσωπο κατά νόμο αρμόδιο της χώρας στην οποία έχει συνταχθεί το έγγραφο.

Τα **αποδεικτικά έγγραφα** συντάσσονται στην ελληνική γλώσσα ή συνοδεύονται από επίσημη μετάφρασή τους στην ελληνική γλώσσα. Στα αλλοδαπά δημόσια έγγραφα και δικαιολογητικά εφαρμόζεται η Συνθήκη της Χάγης της 5.10.1961, που κυρώθηκε με το ν. 1497/1984 (Α'188). Στα αλλοδαπά δημόσια έγγραφα και δικαιολογητικά εφαρμόζεται η Συνθήκη της Χάγης της 5.10.1961, που κυρώθηκε με το ν. 1497/1984 (Α'188). Ειδικά, τα αλλοδαπά ιδιωτικά έγγραφα συνοδεύονται από μετάφρασή τους στην ελληνική γλώσσα επικυρωμένη είτε από πρόσωπο αρμόδιο κατά τις διατάξεις της εθνικής νομοθεσίας είτε από πρόσωπο κατά νόμο αρμόδιο της χώρας στην οποία έχει συνταχθεί το έγγραφο.

Ενημερωτικά και τεχνικά φυλλάδια και άλλα έντυπα -εταιρικά ή μη- με ειδικό τεχνικό περιεχόμενο μπορούν να υποβάλλονται στην αγγλική γλώσσα, χωρίς να συνοδεύονται από μετάφραση στην ελληνική.

Κάθε μορφής επικοινωνία με την αναθέτουσα αρχή, καθώς και μεταξύ αυτής και του αναδόχου, θα γίνονται υποχρεωτικά στην ελληνική γλώσσα.

2.2 Δικαίωμα Συμμετοχής - Κριτήρια Ποιοτικής Επιλογής

2.2.1 Δικαίωμα συμμετοχής

1. Δικαίωμα συμμετοχής στη διαδικασία σύναψης της παρούσας σύμβασης έχουν φυσικά ή νομικά πρόσωπα και, σε περίπτωση ενώσεων οικονομικών φορέων, τα μέλη αυτών, που είναι εγκατεστημένα σε:

- α) κράτος-μέλος της Ένωσης,
- β) κράτος-μέλος του Ευρωπαϊκού Οικονομικού Χώρου (Ε.Ο.Χ.),

γ) τρίτες χώρες που έχουν υπογράψει και κυρώσει τη ΣΔΣ, στο βαθμό που η υπό ανάθεση δημόσια σύμβαση καλύπτεται από τα Παραρτήματα 1, 2, 4 και 5 και τις γενικές σημειώσεις του σχετικού με την Ένωση Προσαρτήματος Ι της ως άνω Συμφωνίας, καθώς και

δ) σε τρίτες χώρες που δεν εμπίπτουν στην περίπτωση γ' της παρούσας παραγράφου και έχουν συνάψει διμερείς ή πολυμερείς συμφωνίες με την Ένωση σε θέματα διαδικασιών ανάθεσης δημοσίων συμβάσεων.

2. Οι ενώσεις οικονομικών φορέων, συμπεριλαμβανομένων και των προσωρινών συμπράξεων, δεν απαιτείται να περιβληθούν συγκεκριμένη νομική μορφή για την υποβολή προσφοράς.

3. Στις περιπτώσεις υποβολής προσφοράς από ένωση οικονομικών φορέων, όλα τα μέλη της ευθύνονται έναντι της αναθέτουσας αρχής αλληλέγγυα και εις ολόκληρον.

2.2.2 Λόγοι αποκλεισμού

Αποκλείεται από τη συμμετοχή στην παρούσα διαδικασία σύναψης σύμβασης (διαγωνισμό) προσφέρων οικονομικός φορέας, εφόσον συντρέχει στο πρόσωπό του (εάν πρόκειται για μεμονωμένο φυσικό ή νομικό πρόσωπο) ή σε ένα από τα μέλη του (εάν πρόκειται για ένωση οικονομικών φορέων) ένας ή περισσότεροι από τους ακόλουθους λόγους:

2.2.2.1. Όταν υπάρχει σε βάρος του τελεσίδικη καταδικαστική απόφαση για έναν από τους ακόλουθους λόγους:

α) συμμετοχή σε εγκληματική οργάνωση, όπως αυτή ορίζεται στο άρθρο 2 της απόφασης-πλαίσιο 2008/841/ΔΕΥ του Συμβουλίου της 24ης Οκτωβρίου 2008, για την καταπολέμηση του οργανωμένου εγκλήματος (ΕΕ L 300 της 11.11.2008 σ.42),

β) δωροδοκία, όπως ορίζεται στο άρθρο 3 της σύμβασης περί της καταπολέμησης της διαφθοράς στην οποία ενέχονται υπάλληλοι των Ευρωπαϊκών Κοινοτήτων ή των κρατών-μελών της Ένωσης (ΕΕ C 195 της 25.6.1997, σ. 1) και στην παράγραφο 1 του άρθρου 2 της απόφασης-πλαίσιο 2003/568/ΔΕΥ του Συμβουλίου της 22ας Ιουλίου 2003, για την καταπολέμηση της δωροδοκίας στον ιδιωτικό τομέα (ΕΕ L 192 της 31.7.2003, σ. 54), καθώς και όπως ορίζεται στην κείμενη νομοθεσία ή στο εθνικό δίκαιο του οικονομικού φορέα,

γ) απάτη, κατά την έννοια του άρθρου 1 της σύμβασης σχετικά με την προστασία των οικονομικών συμφερόντων των Ευρωπαϊκών Κοινοτήτων (ΕΕ C 316 της 27.11.1995, σ. 48), η οποία κυρώθηκε με το ν. 2803/2000 (Α' 48),

δ) τρομοκρατικά εγκλήματα ή εγκλήματα συνδεόμενα με τρομοκρατικές δραστηριότητες, όπως ορίζονται, αντιστοίχως, στα άρθρα 1 και 3 της απόφασης-πλαίσιο 2002/475/ΔΕΥ του Συμβουλίου της 13ης Ιουνίου 2002, για την καταπολέμηση της τρομοκρατίας (ΕΕ L 164 της 22.6.2002, σ. 3) ή ηθική αυτουργία ή συνέργεια ή απόπειρα διάπραξης εγκλήματος, όπως ορίζονται στο άρθρο 4 αυτής,

ε) νομιμοποίηση εσόδων από παράνομες δραστηριότητες ή χρηματοδότηση της τρομοκρατίας, όπως αυτές ορίζονται στο άρθρο 1 της Οδηγίας 2005/60/ΕΚ του Ευρωπαϊκού Κοινοβουλίου και του Συμβουλίου της 26ης Οκτωβρίου 2005, σχετικά με την πρόληψη της χρησιμοποίησης του χρηματοπιστωτικού συστήματος για τη νομιμοποίηση εσόδων από παράνομες δραστηριότητες και τη χρηματοδότηση της τρομοκρατίας (ΕΕ L 309 της 25.11.2005, σ. 15), η οποία ενσωματώθηκε στην εθνική νομοθεσία με το ν. 3691/2008 (Α' 166),

στ) παιδική εργασία και άλλες μορφές εμπορίας ανθρώπων, όπως ορίζονται στο άρθρο 2 της Οδηγίας 2011/36/ΕΕ του Ευρωπαϊκού Κοινοβουλίου και του Συμβουλίου της 5ης Απριλίου 2011, για την πρόληψη και την καταπολέμηση της εμπορίας ανθρώπων και για την προστασία των θυμάτων της, καθώς και για την αντικατάσταση της απόφασης-πλαίσιο 2002/629/ΔΕΥ του Συμβουλίου (ΕΕ L 101 της 15.4.2011, σ. 1), η οποία ενσωματώθηκε στην εθνική νομοθεσία με το ν. 4198/2013 (Α' 215).

Ο οικονομικός φορέας αποκλείεται, επίσης, όταν το πρόσωπο εις βάρος του οποίου εκδόθηκε τελεσίδικη καταδικαστική απόφαση είναι μέλος του διοικητικού, διευθυντικού ή εποπτικού οργάνου του ή έχει εξουσία εκπροσώπησης, λήψης αποφάσεων ή ελέγχου σε αυτό.

Στις περιπτώσεις εταιρειών περιορισμένης ευθύνης (Ε.Π.Ε.) και προσωπικών εταιρειών (Ο.Ε. και Ε.Ε.) και ΙΚΕ ιδιωτικών κεφαλαιουχικών εταιρειών, η υποχρέωση του προηγούμενου εδαφίου αφορά κατ' ελάχιστον στους διαχειριστές.

Στις περιπτώσεις ανωνύμων εταιρειών (Α.Ε.), η υποχρέωση του προηγούμενου εδαφίου αφορά κατ' ελάχιστον τον Διευθύνοντα Σύμβουλο, καθώς και όλα τα μέλη του Διοικητικού Συμβουλίου.

Σε όλες τις υπόλοιπες περιπτώσεις νομικών προσώπων, η υποχρέωση των προηγούμενων εδαφίων αφορά στους νόμιμους εκπροσώπους τους.

Εάν στις ως άνω περιπτώσεις (α) έως (στ) η περίοδος αποκλεισμού δεν έχει καθοριστεί με αμετάκλητη απόφαση, αυτή ανέρχεται σε πέντε (5) έτη από την ημερομηνία της καταδίκης με αμετάκλητη απόφαση.

2.2.2.2. Όταν ο προσφέρων έχει αθετήσει τις υποχρεώσεις του όσον αφορά στην καταβολή φόρων ή εισφορών κοινωνικής ασφάλισης και αυτό έχει διαπιστωθεί από δικαστική ή διοικητική απόφαση με τελεσίδικη και δεσμευτική ισχύ, σύμφωνα με διατάξεις της χώρας όπου είναι εγκατεστημένος ή την εθνική νομοθεσία ή/και όταν η αναθέτουσα αρχή μπορεί να αποδείξει με τα κατάλληλα μέσα ότι ο προσφέρων έχει αθετήσει τις υποχρεώσεις του όσον αφορά την καταβολή φόρων ή εισφορών κοινωνικής ασφάλισης.

Αν ο προσφέρων είναι Έλληνας πολίτης ή έχει την εγκατάστασή του στην Ελλάδα, οι υποχρεώσεις του που αφορούν τις εισφορές κοινωνικής ασφάλισης καλύπτουν τόσο την κύρια όσο και την επικουρική ασφάλιση.

Δεν αποκλείεται ο προσφέρων οικονομικός φορέας, όταν έχει εκπληρώσει τις υποχρεώσεις του είτε καταβάλλοντας τους φόρους ή τις εισφορές κοινωνικής ασφάλισης που οφείλει, συμπεριλαμβανομένων, κατά περίπτωση, των δεδουλευμένων τόκων ή των προστίμων είτε υπαγόμενος σε δεσμευτικό διακανονισμό για την καταβολή τους.

2.2.2.3. Αποκλείεται από τη συμμετοχή στη διαδικασία σύναψης της παρούσας σύμβασης, προσφέρων οικονομικός φορέας σε οποιαδήποτε από τις ακόλουθες καταστάσεις:

(α) εάν έχει αθετήσει τις υποχρεώσεις που προβλέπονται στην παρ. 2 του άρθρου 18 του ν. 4412/2016,

(β) εάν τελεί υπό πτώχευση ή έχει υπαχθεί σε διαδικασία εξυγίανσης ή ειδικής **εκκαθάρισης** ή τελεί υπό αναγκαστική διαχείριση από εκκαθαριστή ή από το δικαστήριο ή έχει υπαχθεί σε διαδικασία πτωχευτικού συμβιβασμού ή έχει αναστείλει τις επιχειρηματικές του δραστηριότητες ή εάν βρίσκεται σε οποιαδήποτε ανάλογη κατάσταση προκύπτουσα από παρόμοια διαδικασία, προβλεπόμενη σε εθνικές διατάξεις νόμου. Η αναθέτουσα αρχή μπορεί να μην αποκλείει έναν οικονομικό φορέα ο οποίος βρίσκεται σε μία εκ των καταστάσεων που αναφέρονται στην περίπτωση αυτή, υπό την προϋπόθεση ότι αποδεικνύει ότι ο εν λόγω φορέας είναι σε θέση να εκτελέσει τη σύμβαση, λαμβάνοντας υπόψη τις ισχύουσες διατάξεις και τα μέτρα για τη συνέχιση της επιχειρηματικής του λειτουργίας,

(γ) υπάρχουν επαρκώς εύλογες ενδείξεις που οδηγούν στο συμπέρασμα ότι ο οικονομικός φορέας συνήψε συμφωνίες με άλλους οικονομικούς φορείς με στόχο τη στρέβλωση του ανταγωνισμού,

δ) εάν μία κατάσταση σύγκρουσης συμφερόντων κατά την έννοια του άρθρου 24 του ν. 4412/2016 δεν μπορεί να θεραπευθεί αποτελεσματικά με άλλα, λιγότερο παρεμβατικά, μέσα,

(ε) εάν μία κατάσταση στρέβλωσης του ανταγωνισμού από την πρότερη συμμετοχή του οικονομικού φορέα κατά την προετοιμασία της διαδικασίας σύναψης σύμβασης, κατά τα οριζόμενα στο άρθρο 48 του ν. 4412/2016, δεν μπορεί να θεραπευθεί με άλλα, λιγότερο παρεμβατικά, μέσα,

(στ) εάν έχει επιδείξει σοβαρή ή επαναλαμβανόμενη πλημμέλεια κατά την εκτέλεση ουσιώδους απαίτησης στο πλαίσιο προηγούμενης δημόσιας σύμβασης, προηγούμενης σύμβασης με αναθέτοντα φορέα ή προηγούμενης σύμβασης παραχώρησης που είχε ως αποτέλεσμα την πρόωρη καταγγελία της προηγούμενης σύμβασης, αποζημιώσεις ή άλλες παρόμοιες κυρώσεις,

(ζ) εάν έχει κριθεί ένοχος σοβαρών ψευδών δηλώσεων κατά την παροχή των πληροφοριών που απαιτούνται για την εξακρίβωση της απουσίας των λόγων αποκλεισμού ή την πλήρωση των κριτηρίων επιλογής, έχει αποκρύψει τις πληροφορίες αυτές ή δεν είναι σε θέση να προσκομίσει τα δικαιολογητικά που απαιτούνται κατ' εφαρμογή του άρθρου 23 της παρούσας,

(η) εάν επιχειρήσει να επηρεάσει με αθέμιτο τρόπο τη διαδικασία λήψης αποφάσεων της αναθέτουσας αρχής, να αποκτήσει εμπιστευτικές πληροφορίες που ενδέχεται να του αποφέρουν αθέμιτο πλεονέκτημα στη διαδικασία σύναψης σύμβασης ή να παράσχει εξ αμελείας παραπλανητικές πληροφορίες που ενδέχεται να επηρεάσουν ουσιωδώς τις αποφάσεις που αφορούν τον αποκλεισμό, την επιλογή ή την ανάθεση,

(θ) εάν έχει διαπράξει σοβαρό επαγγελματικό παράπτωμα, το οποίο θέτει εν αμφιβόλω την ακεραιότητά του, για το οποίο του επιβλήθηκε ποινή που του στερεί το δικαίωμα συμμετοχής σε διαδικασία σύναψης σύμβασης δημοσίων έργων και καταλαμβάνει τη συγκεκριμένη διαδικασία.

Εάν στις ως άνω περιπτώσεις (α) έως (η) η περίοδος αποκλεισμού δεν έχει καθοριστεί με αμετάκλητη απόφαση, αυτή ανέρχεται σε τρία (3) έτη από την ημερομηνία του σχετικού γεγονότος.

Η αναθέτουσα αρχή μπορεί να μην αποκλείει έναν οικονομικό φορέα, ο οποίος βρίσκεται σε μια εκ των καταστάσεων που αναφέρονται στην περίπτωση β' της παρ. 4, υπό την προϋπόθεση ότι αποδεδειγμένα ο εν λόγω φορέας είναι σε θέση να εκτελέσει τη σύμβαση, λαμβάνοντας υπόψη τις ισχύουσες διατάξεις και τα μέτρα για τη συνέχιση της επιχειρηματικής του λειτουργίας.

2.2.2.4. Αποκλείεται, επίσης, προσφέρων οικονομικός φορέας από τη συμμετοχή στη διαδικασία σύναψης της παρούσας σύμβασης εάν συντρέχουν οι προϋποθέσεις εφαρμογής της παρ. 4 του άρθρου 8 του ν. 3310/2005, όπως ισχύει (αμιγώς εθνικός λόγος αποκλεισμού)

2.2.2.5. Ο προσφέρων αποκλείεται σε οποιοδήποτε χρονικό σημείο κατά τη διάρκεια της διαδικασίας σύναψης της παρούσας σύμβασης, όταν αποδεικνύεται ότι βρίσκεται, λόγω πράξεων ή παραλείψεων του, είτε πριν είτε κατά τη διαδικασία, σε μία από τις ως άνω περιπτώσεις.

2.2.2.6. Προσφέρων οικονομικός φορέας που εμπίπτει σε μια από τις καταστάσεις που αναφέρονται στις παραγράφους 2.2.2.1, 2.2.2.2. γ) και 2.2.2.4 μπορεί να προσκομίζει στοιχεία προκειμένου να αποδείξει ότι τα μέτρα που έλαβε επαρκούν για να αποδείξουν την αξιοπιστία του, παρότι συντρέχει ο σχετικός λόγος αποκλεισμού (αυτοκάθαρση). Εάν τα στοιχεία κριθούν επαρκή, ο εν λόγω οικονομικός φορέας δεν αποκλείεται από τη διαδικασία σύναψης σύμβασης. Τα μέτρα που λαμβάνονται από τους οικονομικούς φορείς αξιολογούνται σε συνάρτηση με τη σοβαρότητα και τις ιδιαίτερες περιστάσεις του ποινικού αδικήματος ή του παραπτώματος. Αν τα μέτρα κριθούν ανεπαρκή, γνωστοποιείται στον οικονομικό φορέα το σκεπτικό της απόφασης αυτής. Οικονομικός φορέας που έχει αποκλειστεί, σύμφωνα με τις κείμενες διατάξεις, με τελεσίδικη απόφαση, σε εθνικό επίπεδο, από τη συμμετοχή σε διαδικασίες σύναψης σύμβασης ή ανάθεσης παραχώρησης δεν μπορεί να κάνει χρήση της ανωτέρω δυνατότητας κατά την περίοδο του αποκλεισμού που ορίζεται στην εν λόγω απόφαση.

2.2.2.7. Η απόφαση για την διαπίστωση της επάρκειας ή μη των επανορθωτικών μέτρων κατά την προηγούμενη παράγραφο εκδίδεται σύμφωνα με τα οριζόμενα στις παρ. 8 και 9 του άρθρου 73 του ν. 4412/2016.

2.2.2.8. Οικονομικός φορέας, στον οποίο έχει επιβληθεί, με την κοινή υπουργική απόφαση του άρθρου 74 του ν. 4412/2016, η ποινή του αποκλεισμού αποκλείεται αυτοδίκαια και από την παρούσα διαδικασία σύναψης της σύμβασης.

2.3 Κριτήρια Ανάθεσης

2.3.1 Κριτήριο ανάθεσης

Κριτήριο ανάθεσης της Σύμβασης είναι η **πλέον συμφέρουσα από οικονομική άποψη προσφορά βάσει τιμής** των προσφερόμενων ειδών .

2.4 Κατάρτιση - Περιεχόμενο Προσφορών

2.4.1 Γενικοί όροι υποβολής προσφορών

Οι προσφορές υποβάλλονται με βάση τις απαιτήσεις που ορίζονται στην **Μελέτη με αρ. 9458/2024** που αποτελεί αναπόσπαστο μέρος της παρούσας Διακήρυξης.

Δεν επιτρέπονται εναλλακτικές προσφορές.

Η ένωση οικονομικών φορέων υποβάλλει κοινή προσφορά, η οποία υπογράφεται υποχρεωτικά είτε από όλους τους οικονομικούς φορείς που αποτελούν την ένωση, είτε από εκπρόσωπό τους νομίμως εξουσιοδοτημένο. Στην προσφορά, απαραίτητως πρέπει να προσδιορίζεται η έκταση και το είδος της συμμετοχής του (συμπεριλαμβανομένης της κατανομής αμοιβής μεταξύ τους) κάθε μέλους της ένωσης, καθώς και ο εκπρόσωπος/συντονιστής αυτής.

2.4.1.1 Στήριξη στην ικανότητα τρίτων

Οι οικονομικοί φορείς μπορούν, όσον αφορά τα κριτήρια σχετικά με την τεχνική και επαγγελματική ικανότητα, να στηρίζονται στις ικανότητες άλλων φορέων, ασχέτως της νομικής φύσης των δεσμών τους με αυτούς. Στην περίπτωση αυτή, αποδεικνύουν ότι θα έχουν στη διάθεσή τους αναγκαίους πόρους, με την προσκόμιση της σχετικής δέσμευσης των φορέων στην ικανότητα των οποίων στηρίζονται.

Υπό τους ίδιους όρους οι ενώσεις οικονομικών φορέων μπορούν να στηρίζονται στις ικανότητες των συμμετεχόντων στην ένωση ή άλλων φορέων.

2.4.2 Χρόνος και Τρόπος υποβολής προσφορών

2.4.2.1. Οι προσφορές υποβάλλονται στην Ελληνική Γλώσσα από τους ενδιαφερόμενους, εγγράφως σε κλειστό φάκελο, στην έδρα μας στην Κέρκυρα οδός, 9η παρ. Ι. Θεοτόκη 1, ΤΚ 49100, ή ηλεκτρονικά, με ψηφιακή υπογραφή στο e-mail: supplies@deya-ker.gr και οι προσφορές θα κατατεθούν στην γραμματεία της ΔΙΑΔ.ΕΥΑΚ για να λάβουν αριθμό πρωτοκόλλου. υ.

Μετά την παρέλευση της καταληκτικής ημερομηνίας και ώρας, δεν υπάρχει η δυνατότητα υποβολής προσφοράς

2.4.2.2. Οι οικονομικοί φορείς υποβάλλουν ηλεκτρονικά την προσφορά τους, τα ακόλουθα:

(α) «**Δικαιολογητικά Συμμετοχής –Τεχνική Προσφορά**» όπου περιλαμβάνονται τα κατά περίπτωση απαιτούμενα δικαιολογητικά και η τεχνική προσφορά σύμφωνα με τις διατάξεις της κείμενης νομοθεσίας και την παρούσα.

(β) «**Οικονομική Προσφορά**» στην οποία περιλαμβάνεται η οικονομική προσφορά του οικονομικού φορέα και τα κατά περίπτωση απαιτούμενα δικαιολογητικά.

Η αναθέτουσα αρχή μπορεί να ζητεί από προσφέροντες και υποψήφιους σε οποιοδήποτε χρονικό σημείο κατά την διάρκεια της διαδικασίας, να υποβάλλουν σε έντυπη μορφή και σε εύλογη προθεσμία όλα ή ορισμένα δικαιολογητικά και στοιχεία που έχουν υποβάλει ηλεκτρονικά, όταν αυτό απαιτείται για την ορθή διεξαγωγή της διαδικασίας.

2.4.3 Περιεχόμενα Φακέλου «Δικαιολογητικά Συμμετοχής- Τεχνική Προσφορά»

Όλα τα πιστοποιητικά, αδειοδοτήσεις και τα απαραίτητα έγγραφα που αναγράφονται στην παρούσα, οφείλεται να προσκομιστούν από τους υποψήφιους αναδόχους κατά την ημέρα διεξαγωγής του διαγωνισμού στον φάκελο της προσφοράς, επί ποινή αποκλεισμού.

2.4.3.1 Τα στοιχεία και δικαιολογητικά για την συμμετοχή των προσφερόντων στη διαγωνιστική διαδικασία περιλαμβάνουν:

2.4.3.2 Τεχνική προσφορά η οποία θα πρέπει να καλύπτει όλες τις απαιτήσεις και τις προδιαγραφές που έχουν τεθεί από την αναθέτουσα αρχή με το κεφάλαιο **Τεχνικές Προδιαγραφές στην υπ' αριθμ. 11148/20-12-24 Μελέτη**, η οποία αποτελεί αναπόσπαστο μέρος της παρούσας Διακήρυξης, περιγράφοντας ακριβώς πώς οι συγκεκριμένες απαιτήσεις και προδιαγραφές πληρούνται. Περιλαμβάνει ιδίως τα έγγραφα και δικαιολογητικά, βάσει των οποίων θα αξιολογηθεί η καταλληλότητα, με βάση το κριτήριο ανάθεσης, σύμφωνα με τα αναλυτικώς αναφερόμενα στην ως άνω Μελέτη. Αυτά περιλαμβάνουν τα αποδεικτικά στοιχεία που τεκμηριώνουν την τεχνική καταλληλότητα των προσφερομένων ειδών βάσει των οποίων θα αξιολογηθεί η τεχνική προσφορά.

2.4.3.3 Α) ΑΝΑΦΟΡΙΚΑ ΜΕ ΤΟΥΣ ΟΡΟΥΣ -Ο ΟΙΚΟΝΟΜΙΚΟΣ ΦΟΡΕΑΣ ΘΑ ΚΑΤΑΘΕΣΕΙ ΕΠΙ ΠΟΙΝΗ ΑΠΟΚΛΕΙΣΜΟΥ:

- **Υπεύθυνη δήλωση** ότι αποδέχεται πλήρως και ανεπιφύλακτα όλους τους όρους της παρούσας διακήρυξης και της υπ' αριθμ. **9458/2024** μελέτης

2.4.4 ΑΝΑΦΟΡΙΚΑ ΜΕ ΑΠΟΔΕΙΚΤΙΚΑ ΜΕΣΑ Ο ΟΙΚΟΝΟΜΙΚΟΣ ΦΟΡΕΑΣ ΘΑ ΚΑΤΑΘΕΣΕΙ ΕΠΙ ΠΟΙΝΗ ΑΠΟΚΛΕΙΣΜΟΥ–ΤΑ ΚΑΤΩΘΙ:

2.4.4.1. Για την απόδειξη της μη συνδρομής των λόγων αποκλεισμού της παραγράφου **2.2.2** οι προσφέροντες οικονομικοί φορείς προσκομίζουν αντίστοιχα τα παρακάτω δικαιολογητικά:

α) Απόσπασμα του σχετικού μητρώου, όπως του ποινικού μητρώου που έχει εκδοθεί έως τρεις μήνες πριν την υποβολή του ή, ελλείψει αυτού, ισοδύναμο έγγραφο που εκδίδεται από αρμόδια δικαστική ή διοικητική αρχή του κράτους-μέλους ή της χώρας καταγωγής ή της χώρας όπου είναι εγκατεστημένος ο οικονομικός φορέας, από το οποίο προκύπτει ότι πληρούνται αυτές οι προϋποθέσεις. Η υποχρέωση αποκλεισμού οικονομικού φορέα εφαρμόζεται επίσης όταν το πρόσωπο εις βάρος του οποίου εκδόθηκε αμετάκλητη καταδικαστική απόφαση είναι μέλος του διοικητικού, διευθυντικού ή εποπτικού οργάνου του εν λόγω οικονομικού φορέα ή έχει εξουσία εκπροσώπησης, λήψης αποφάσεων ή ελέγχου σε αυτό.

Αναλυτικά υπόχρεοι στην προσκόμιση ποινικού μητρώου είναι:

- α) στις περιπτώσεις εταιρειών περιορισμένης ευθύνης (Ε.Π.Ε.), ιδιωτικών κεφαλαιουχικών εταιρειών (Ι.Κ.Ε.) και προσωπικών εταιρειών (Ο.Ε. και Ε.Ε.), τους διαχειριστές, ή
- β) στις περιπτώσεις ανωνύμων εταιρειών (Α.Ε.), τον διευθύνοντα σύμβουλο, τα μέλη του Διοικητικού Συμβουλίου, καθώς και τα πρόσωπα στα οποία με απόφαση του Διοικητικού Συμβουλίου έχει ανατεθεί το σύνολο της διαχείρισης και εκπροσώπησης της εταιρείας, ή
- γ) στις περιπτώσεις των συνεταιρισμών, τα μέλη του Διοικητικού Συμβουλίου, ή
- δ) στις υπόλοιπες περιπτώσεις νομικών προσώπων, τον κατά περίπτωση νόμιμο εκπρόσωπο.

β) Πιστοποιητικό Ασφαλιστικής Ενημερότητας από το οποίο να προκύπτει πως είναι **ενήμεροι ως προς τις υποχρεώσεις τους που αφορούν τις εισφορές σε ασφαλιστικά ταμεία** κατά την ημερομηνία διενέργειας του διαγωνισμού, προς όλους τους ασφαλιστικούς φορείς προς τους οποίους υποχρεούνται στην καταβολή εισφορών.

Διευκρινίζεται ότι το πιστοποιητικό ασφαλιστικής ενημερότητας:

- αφορά τους φορείς κύριας & επικουρικής ασφάλισης,
- αφορά τους απασχολούμενους στην επιχείρηση, με οποιαδήποτε σχέση εργασίας, που είναι ασφαλισμένοι σε οποιαδήποτε ασφαλιστικό οργανισμό,
- σε περίπτωση ατομικών επιχειρήσεων, αφορά και όσους είναι ασφαλισμένοι ως εργοδότες ή ελεύθεροι επαγγελματίες σε ασφαλιστικούς οργανισμούς,
- σε περίπτωση εταιρειών (νομικών προσώπων), αφορά την ίδια την εταιρεία (το νομικό πρόσωπο) και όχι τα φυσικά πρόσωπα που διοικούν ή την εκπροσωπούν, εκτός αν αυτά έχουν εργασιακή σχέση με την εταιρεία.

γ) Πιστοποιητικό Φορολογικής ενημερότητας από την αρμόδια Εφορία ή ηλεκτρονικά από το TAXISNET, ότι είναι ενήμεροι, κατά την ημερομηνία υποβολής των δικαιολογητικών κατακύρωσης, ως προς τις φορολογικές υποχρεώσεις τους κατά την ημέρα διενέργειας του διαγωνισμού ή ότι έχουν υπαχθεί σε δεσμευτικό διακανονισμό για την καταβολή τους.

Τα ανωτέρω πιστοποιητικά αυτά πρέπει να είναι εν ισχύ κατά το χρόνο υποβολής τους, άλλως, στην περίπτωση που δεν αναφέρεται χρόνος ισχύος, να έχουν εκδοθεί έως τρεις (3) μήνες πριν από την υποβολή τους.

δ) Για τις λοιπές περιπτώσεις της παραγράφου 2.2.2 υπεύθυνη δήλωση του προσφέροντος οικονομικού φορέα ότι δεν συντρέχουν στο πρόσωπό του οι οριζόμενοι στην παράγραφο λόγοι αποκλεισμού και **ότι δεν έχει εκδοθεί σε βάρος του απόφαση αποκλεισμού, σύμφωνα με το άρθρο 74 του ν. 4412/2016.**

2.4.4.2 Για την απόδειξη της καταλληλότητας για την άσκηση επαγγελματικής δραστηριότητας οι οικονομικοί φορείς προσκομίζουν **πιστοποιητικό/βεβαίωση του οικείου επαγγελματικού ή εμπορικού μητρώου του κράτους εγκατάστασης**, που έχει εκδοθεί έως τριάντα (30) εργάσιμες μέρες από την υποβολή του. Οι οικονομικοί φορείς που είναι εγκατεστημένοι σε κράτος μέλος της Ευρωπαϊκής Ένωσης προσκομίζουν πιστοποιητικό/βεβαίωση του αντίστοιχου επαγγελματικού ή εμπορικού μητρώου του Παραρτήματος XI του Προσαρτήματος Α' του ν. 4412/2016, με το οποίο πιστοποιείται αφενός η εγγραφή τους σε αυτό και αφετέρου το ειδικό επάγγελμά τους. Στην περίπτωση που χώρα δεν τηρεί τέτοιο μητρώο, το έγγραφο ή το πιστοποιητικό μπορεί να αντικαθίσταται από ένορκη βεβαίωση ή, στα κράτη - μέλη ή στις χώρες όπου δεν προβλέπεται ένορκη βεβαίωση, από υπεύθυνη δήλωση του ενδιαφερομένου ενώπιον αρμόδιας δικαστικής ή διοικητικής αρχής, συμβολαιογράφου ή αρμόδιου επαγγελματικού ή εμπορικού οργανισμού της χώρας καταγωγής ή της χώρας όπου είναι εγκατεστημένος ο οικονομικός φορέας ότι δεν τηρείται τέτοιο μητρώο και ότι ασκεί τη δραστηριότητα που απαιτείται για την εκτέλεση του αντικείμενου της υπό ανάθεση σύμβασης.

Οι εγκατεστημένοι στην Ελλάδα οικονομικοί φορείς προσκομίζουν βεβαίωση εγγραφής στο Βιοτεχνικό ή Εμπορικό ή Βιομηχανικό Επιμελητήριο.

2.4.4.3 Για την απόδειξη της νόμιμης σύστασης και εκπροσώπησης, στις περιπτώσεις που ο οικονομικός φορέας είναι νομικό πρόσωπο, **προσκομίζει τα κατά περίπτωση νομιμοποιητικά έγγραφα σύστασης και νόμιμης εκπροσώπησης** (όπως καταστατικά, πιστοποιητικά μεταβολών, αντίστοιχα ΦΕΚ, συγκρότηση Δ.Σ. σε σώμα, σε περίπτωση Α.Ε., κλπ., ανάλογα με τη νομική μορφή του διαγωνιζομένου) που έχουν **εκδοθεί έως τριάντα (30) εργάσιμες μέρες από την υποβολή του**. Από τα ανωτέρω έγγραφα πρέπει να προκύπτουν η νόμιμη σύστασή του, όλες οι σχετικές τροποποιήσεις των καταστατικών, το/τα πρόσωπο/α που δεσμεύει/ουν νόμιμα την εταιρία κατά την ημερομηνία διενέργειας του διαγωνισμού (νόμιμος εκπρόσωπος, δικαίωμα υπογραφής κλπ.), τυχόν τρίτοι, στους οποίους έχει χορηγηθεί εξουσία εκπροσώπησης, καθώς και η θητεία του/των ή/και των μελών του οργάνου διοίκησης/ νόμιμου εκπροσώπου.

2.4.4.4 Οι οικονομικοί φορείς που είναι εγγεγραμμένοι σε επίσημους καταλόγους που προβλέπονται από τις εκάστοτε ισχύουσες εθνικές διατάξεις ή διαθέτουν πιστοποίηση από οργανισμούς πιστοποίησης που συμμορφώνονται με τα ευρωπαϊκά πρότυπα πιστοποίησης, κατά την έννοια του Παραρτήματος VII του Προσαρτήματος Α' του ν. 4412/2016, μπορούν να προσκομίζουν στις αναθέτουσες αρχές πιστοποιητικό εγγραφής εκδιδόμενο από την αρμόδια αρχή ή το πιστοποιητικό που εκδίδεται από τον αρμόδιο οργανισμό πιστοποίησης.

Στα πιστοποιητικά αυτά αναφέρονται τα δικαιολογητικά βάσει των οποίων έγινε η εγγραφή των εν λόγω οικονομικών φορέων στον επίσημο κατάλογο ή η πιστοποίηση και η κατάταξη στον εν λόγω κατάλογο.

Η πιστοποιούμενη εγγραφή στους επίσημους καταλόγους από τους αρμόδιους οργανισμούς ή το πιστοποιητικό, που εκδίδεται από τον οργανισμό πιστοποίησης, συνιστά τεκμήριο καταλληλότητας όσον αφορά τις απαιτήσεις ποιοτικής επιλογής, τις οποίες καλύπτει ο επίσημος κατάλογος ή το πιστοποιητικό.

Οι οικονομικοί φορείς που είναι εγγεγραμμένοι σε επίσημους καταλόγους απαλλάσσονται από την υποχρέωση υποβολής των δικαιολογητικών που αναφέρονται στο πιστοποιητικό εγγραφής τους.

Οι ενώσεις οικονομικών φορέων που υποβάλλουν κοινή προσφορά, υποβάλλουν τα παραπάνω, κατά περίπτωση δικαιολογητικά, για κάθε οικονομικό φορέα που συμμετέχει στην ένωση, σύμφωνα με τα ειδικότερα προβλεπόμενα στο άρθρο 19 παρ. 2 του ν. 4412/2016.

Στην περίπτωση που οικονομικός φορέας επιθυμεί να στηριχθεί στις ικανότητες άλλων φορέων, για την απόδειξη ότι θα έχει στη διάθεσή του τους αναγκαίους πόρους, προσκομίζει, ιδίως, σχετική έγγραφη δέσμευση των φορέων αυτών για τον σκοπό αυτό. Η δέσμευση αυτή θα μπορούσε να προκύψει από ιδιωτικό συμφωνητικό μεταξύ προσφέροντος και τρίτου, στις ικανότητες του οποίου στηρίζεται, ή από οποιοδήποτε άλλο κατάλληλο μέσο.

2.4.5 Περιεχόμενα Φακέλου «Οικονομική Προσφορά» /

Τρόπος σύνταξης και υποβολής οικονομικών προσφορών

Προσφορά με τιμή μονάδας Η προσφερόμενη τιμή δίνεται σε ευρώ ανά μονάδα μέτρησης σύμφωνα με τις ενδεικτικές τιμές, όπως αυτές έχουν καθορισθεί στο της παρούσας, συμπληρώνοντας το αντίστοιχο έντυπο προσφοράς.

Στην τιμή περιλαμβάνονται οι υπέρ τρίτων κρατήσεις, ως και κάθε άλλη επιβάρυνση, σύμφωνα με την κείμενη νομοθεσία, μη συμπεριλαμβανομένου Φ.Π.Α., για την παροχή των υπηρεσιών στον τόπο και με τον τρόπο που προβλέπεται στα έγγραφα της σύμβασης.

Οι υπέρ τρίτων κρατήσεις υπόκεινται στο εκάστοτε ισχύον αναλογικό τέλος χαρτοσήμου και στην επ' αυτού εισφορά υπέρ ΟΓΑ.

Επισημαίνεται ότι το εκάστοτε ποσοστό Φ.Π.Α. επί τοις εκατό, της ανωτέρω τιμής θα υπολογίζεται αυτόματα από το σύστημα.

Οι προσφερόμενες τιμές **είναι σταθερές** καθ' όλη τη διάρκεια της σύμβασης και **δεν** αναπροσαρμόζονται.

Ως απαράδεκτες θα απορρίπτονται προσφορές στις οποίες: α) δεν δίνεται τιμή σε ΕΥΡΩ ή που καθορίζεται σχέση ΕΥΡΩ προς ξένο νόμισμα, β) δεν προκύπτει με σαφήνεια η προσφερόμενη τιμή, με την επιφύλαξη της παρ. 4 του άρθρου 102 του ν. 4412/2016 και γ) η τιμή υπερβαίνει τον προϋπολογισμό της σύμβασης που

καθορίζεται και τεκμηριώνεται από την αναθέτουσα αρχή στον Ενδεικτικό Προϋπολογισμό της Μελέτης, η οποία αποτελεί αναπόσπαστο μέρος της παρούσας διακήρυξης.

2.4.6 Χρόνος ισχύος των προσφορών

Οι οικονομικοί φορείς υποβάλλουν **υπεύθυνη δήλωση** σύμφωνα με την οποία η προσφορά τους ισχύει για **διάστημα εξήντα (60) ημερολογιακών ημερών** από την επόμενη της διενέργειας του διαγωνισμού

Προσφορά η οποία ορίζει **χρόνο ισχύος μικρότερο** από τον ανωτέρω προβλεπόμενο **απορρίπτεται**.

Σε περίπτωση που λήξει ο χρόνος ισχύος των προσφορών και δεν ζητηθεί παράταση της προσφοράς, η αναθέτουσα αρχή δύναται με αιτιολογημένη απόφασή της, εφόσον η εκτέλεση της σύμβασης εξυπηρετεί το δημόσιο συμφέρον, να ζητήσει εκ των υστέρων από τους οικονομικούς φορείς που συμμετέχουν στη διαδικασία είτε να παρατείνουν την προσφορά τους είτε όχι.

2.4.7 Λόγοι απόρριψης προσφορών

Η αναθέτουσα αρχή με βάση τα αποτελέσματα του ελέγχου και της αξιολόγησης των προσφορών, απορρίπτει, σε κάθε περίπτωση, προσφορά:

- α) η οποία δεν υποβάλλεται εμπρόθεσμα, με τον τρόπο και με το περιεχόμενο που ορίζεται πιο πάνω
- β) η οποία περιέχει ατέλειες, ελλείψεις, ασάφειες ή σφάλματα, εφόσον αυτά δεν επιδέχονται συμπλήρωση ή διόρθωση ή εφόσον επιδέχονται συμπλήρωση ή διόρθωση, δεν έχουν αποκατασταθεί κατά την αποσαφήνιση και την συμπλήρωσή της σύμφωνα με την παρούσα διακήρυξη,
- γ) για την οποία ο προσφέρων δεν έχει παράσχει τις απαιτούμενες εξηγήσεις, εντός της προκαθορισμένης προθεσμίας ή η εξήγηση δεν είναι αποδεκτή από την αναθέτουσα αρχή σύμφωνα με την παράγραφο 3.1.1. της παρούσας και το άρθρο 102 του ν. 4412/2016,
- δ) η οποία υποβάλλεται από έναν προσφέροντα που έχει υποβάλλει δύο ή περισσότερες προσφορές. Ο περιορισμός αυτός ισχύει, (περ. γ' της παρ. 4 του άρθρου 73 του ν. 4412/2016) και στην περίπτωση ενώσεων οικονομικών φορέων με κοινά μέλη, καθώς και στην περίπτωση οικονομικών φορέων που συμμετέχουν είτε αυτοτελώς είτε ως μέλη ενώσεων.
- ζ) η οποία είναι υπό αίρεση,
- η) η οποία παρουσιάζει ελλείψεις ως προς τα δικαιολογητικά που ζητούνται από τα έγγραφα της παρούσης διακήρυξης και αποκλίσεις ως προς τους όρους και τις τεχνικές προδιαγραφές της σύμβασης.

3. ΔΙΕΝΕΡΓΕΙΑ ΔΙΑΔΙΚΑΣΙΑΣ - ΑΞΙΟΛΟΓΗΣΗ ΠΡΟΣΦΟΡΩΝ

3.1 Αξιολόγηση προσφορών

3.1.1 Έλεγχος προσφορών

Το αρμόδιο όργανο της Αναθέτουσας Αρχής (Επιτροπή Διαγωνισμού), προβαίνει στον έλεγχο των προσφορών και μπορεί να καλέσει τους οικονομικούς φορείς να συμπληρώσουν ή να διευκρινίσουν τα έγγραφα ή δικαιολογητικά που έχουν υποβληθεί, ή να διευκρινίσουν το περιεχόμενο της τεχνικής ή οικονομικής προσφοράς τους, σύμφωνα με το άρθρο 102 του ν. 4412/2016.

3.1.2 Αξιολόγηση προσφορών

α) Το αρμόδιο γνωμοδοτικό όργανο **καταχωρεί όσους υπέβαλαν προσφορές**, καθώς και τα υποβληθέντα αυτών δικαιολογητικά, τεχνική και οικονομική προσφορά και τα αποτελέσματα του ελέγχου αυτών σε πρακτικό, το οποίο υπογράφεται από τα μέλη του οργάνου και συντάσσει πρακτικό στο οποίο εισηγείται αιτιολογημένα την αποδοχή ή απόρριψή τους, την κατάταξη των προσφορών **και την ανάδειξη του οριστικού αναδόχου**.

β) Στην περίπτωση ισότιμων προσφορών η αναθέτουσα αρχή επιλέγει τον ανάδοχο με κλήρωση μεταξύ των οικονομικών φορέων που υπέβαλαν ισότιμες προσφορές. Η κλήρωση γίνεται ενώπιον της Επιτροπής του Διαγωνισμού και παρουσία των οικονομικών φορέων που υπέβαλαν τις ισότιμες προσφορές.

Στη συνέχεια εκδίδεται από την αναθέτουσα αρχή μια απόφαση, με την οποία επικυρώνονται τα αποτελέσματα όλων των ανωτέρω σταδίων («Δικαιολογητικά Συμμετοχής», «Τεχνική Προσφορά» και «Οικονομική Προσφορά»), η οποία κοινοποιείται με επιμέλεια αυτής στους προσφέροντες, μαζί με αντίγραφο των πρακτικών της διαδικασίας ελέγχου και αξιολόγησης των προσφορών, με κάθε πρόσφορο τρόπο, όπως με τηλεομοιοτυπία, ηλεκτρονικό ταχυδρομείο κ.λ.π. επί αποδείξει.

Κατά της ανωτέρω απόφασης χωρεί ένσταση, σύμφωνα με τα οριζόμενα στο άρθρο 3.3 της παρούσας.

3.2 Κατακύρωση - σύναψη σύμβασης

Η αναθέτουσα αρχή **κοινοποιεί την απόφαση κατακύρωσης**, μαζί με **αντίγραφο όλων των πρακτικών** της διαδικασίας ελέγχου και αξιολόγησης των προσφορών, **σε κάθε προσφέροντα** που δεν έχει αποκλεισθεί οριστικά με κάθε πρόσφορο τρόπο, όπως με τηλεομοιοτυπία, ηλεκτρονικό ταχυδρομείο κ.λ.π. επί αποδείξει, σύμφωνα με το άρθρο 100 του ν. 4412/2016.

Η απόφαση κατακύρωσης δεν παράγει τα έννομα αποτελέσματά της, εφόσον η αναθέτουσα αρχή δεν την κοινοποίησε σε όλους τους προσφέροντες που δεν έχουν αποκλειστεί οριστικά. Τα έννομα αποτελέσματα της απόφασης κατακύρωσης και ιδίως, η σύναψη της σύμβασης επέρχονται εφόσον και όταν συντρέξουν σωρευτικά τα εξής:

Η αναθέτουσα αρχή προσκαλεί τον ανάδοχο να προσέλθει για υπογραφή του συμφωνητικού εντός προθεσμίας **δέκα (10) ημερών** από την κοινοποίηση της σχετικής ειδικής πρόσκλησης. Το συμφωνητικό έχει αποδεικτικό χαρακτήρα.

3.3 Ένσταση - Προσωρινή Δικαστική Προστασία

- Ένσταση κατά της διακήρυξης του διαγωνισμού ή της νομιμότητας διενέργειάς του, ή της συμμετοχής προμηθευτή σ' αυτόν, υποβάλλεται, σύμφωνα με το άρθρο 127 του Ν.4412/2016 και της τροποποίησης αυτού σύμφωνα με το άρθρο 43 παρ. 20 του Ν.4605/2019 ως εξής :
- Για δημόσιες συμβάσεις με εκτιμώμενη αξία κατώτερη ή ίση των εξήντα χιλιάδων (60.000) ευρώ (χωρίς Φ.Π.Α.), σε περίπτωση ένστασης κατά πράξης ή παράλειψης της αναθέτουσας αρχής, η προθεσμία άσκησης της είναι πέντε (5) ημέρες από την κοινοποίηση της προσβαλλόμενης πράξης στον ενδιαφερόμενο οικονομικό φορέα ή από τη συντέλεση της παράλειψης.

- Η ένσταση κατά της διακήρυξης ή της πρόσκλησης υποβάλλεται σε προθεσμία που εκτείνεται μέχρι το ήμισυ του χρονικού διαστήματος από τη δημοσίευση της διακήρυξης στο ΚΗΜΔΗΣ ή την αποστολή της πρόσκλησης, κατά περίπτωση, μέχρι την καταληκτική ημερομηνία υποβολής των προσφορών.
- Η προθεσμία για την άσκηση ένστασης και η άσκησή της κωλύουν τη σύναψη της σύμβασης. Κατά τα λοιπά, η άσκηση της ένστασης δεν κωλύει την πρόοδο της διαγωνιστικής διαδικασίας.
- Όποιος έχει έννομο συμφέρον, μπορεί να ζητήσει την αναστολή εκτέλεσης και την ακύρωση της πράξης ή της παράλειψης της Αναθέτουσας Αρχής που εκδίδεται ή συντελείται επί της ένστασης της προηγούμενης παραγράφου, ενώπιον του Διοικητικού Εφετείου της έδρας της αναθέτουσας αρχής, κατά τα οριζόμενα στο π.δ. 18/1989 (Α' 8).
- Η άσκηση της ένστασης αποτελεί προϋπόθεση για την άσκηση των ενδίκων βοηθημάτων του παρόντος. Πέραν από την ενδικοφανή αυτή προσφυγή δεν χωρεί καμία άλλη τυχόν προβλεπόμενη από γενική διάταξη ενδικοφανής προσφυγή ή ειδική προσφυγή νομιμότητας.
- Το παράβολο για την άσκηση της αίτησης ακύρωσης και της αίτησης αναστολής υπολογίζεται σύμφωνα με τα οριζόμενα στο δεύτερο εδάφιο της παρ. 1 του άρθρου 36 του π.δ. 18/1989 (Α' 8). Για το παραδεκτό της άσκησης ένστασης, απαιτείται, με την κατάθεση της ένστασης, η καταβολή παραβόλου υπέρ Δημοσίου ποσού ίσου με ένα επί τοις εκατό (1%) επί της εκτιμώμενης αξίας της σύμβασης. Το παράβολο αυτό είναι δημόσιο έσοδο και επιστρέφεται με πράξη της αναθέτουσας αρχής, αν η ένσταση γίνει δεκτή από το αποφασίζον διοικητικό όργανο.
- Οι ενστάσεις κοινοποιούνται [επί ποινή αποκλεισμού, από τον ενιστάμενο σε αυτόν κατά του οποίου στρέφονται] και το αντίστοιχο αποδεικτικό αποστέλλεται σε φυσική μορφή στην αρμόδια επιτροπή εξέτασης ενστάσεων.
- Η ένσταση εξετάζεται από το αρμόδιο διοικητικό όργανο του Δήμου, κατόπιν εισήγησης της ως άνω επιτροπής εξέτασης ενστάσεων (άρθρο 221,παρ.1 περ.η και παρ.11 περ. α) εντός προθεσμίας πέντε (5) εργασίμων ημερών, από την κοινοποίηση στην Επιτροπή Ενστάσεων της ένστασης και την πλήρη πρόσβαση στα αρχεία του διαγωνισμού μετά την άπρακτη πάροδο της οποίας τεκμαίρεται η απόρριψη της ένστασης. Ειδικά στις περιπτώσεις ενστάσεων κατά διακήρυξης, αξιολόγηση των ενστάσεων ολοκληρώνεται πριν την καταληκτική ημερομηνία υποβολής των προσφορών.
- Η απόφαση αναρτάται στη ΔΙΑΥΓΕΙΑ και οι ενιστάμενοι λαμβάνουν γνώση της σχετικής απόφασης με δική τους φροντίδα.
- Ενστάσεις που υποβάλλονται για οποιουσδήποτε άλλους από τους προαναφερόμενους λόγους προ της υπογραφής της σύμβασης δε γίνονται δεκτές.

3.4 Ματαίωση Διαδικασίας

Η αναθέτουσα αρχή ματαιώνει ή δύναται να ματαιώσει εν όλω ή εν μέρει αιτιολογημένα τη διαδικασία ανάθεσης, για τους λόγους και υπό τους όρους του άρθρου 106 του ν. 4412/2016, μετά από γνώμη της αρμόδιας Επιτροπής του Διαγωνισμού. Επίσης, αν διαπιστωθούν σφάλματα ή παραλείψεις σε οποιοδήποτε στάδιο της διαδικασίας ανάθεσης, μπορεί, μετά από γνώμη του αρμόδιου οργάνου, να ακυρώσει μερικώς τη διαδικασία ή να αναμορφώσει ανάλογα το αποτέλεσμά της ή να αποφασίσει την επανάληψή της από το σημείο που εμφιλοχώρησε το σφάλμα ή η παράλειψη.

4. ΟΡΟΙ ΕΚΤΕΛΕΣΗΣ ΤΗΣ ΣΥΜΒΑΣΗΣ

4.1 Εγγυήσεις (καλής εκτέλεσης, προκαταβολής)

Εγγύηση καλής εκτέλεσης και εγγύηση προκαταβολής

Για την υπογραφή της σύμβασης απαιτείται η παροχή εγγύησης καλής εκτέλεσης, σύμφωνα με το άρθρο 72 παρ. 4 του ν. 4412/2016, το ύψος της οποίας ανέρχεται σε ποσοστό 4% επί της εκτιμώμενης αξίας της σύμβασης ή του τμήματος της σύμβασης, χωρίς να συμπεριλαμβάνονται τα δικαιώματα προαίρεσης και κατατίθεται μέχρι και την υπογραφή του συμφωνητικού.

Η εγγύηση καλής εκτέλεσης, προκειμένου να γίνει αποδεκτή, πρέπει να περιλαμβάνει κατ' ελάχιστον τα αναφερόμενα στην παράγραφο 2.1.5. στοιχεία της παρούσας και επιπλέον τον αριθμό και τον τίτλο της σχετικής σύμβασης

Η εγγύηση καλής εκτέλεσης της σύμβασης καλύπτει συνολικά και χωρίς διακρίσεις την εφαρμογή όλων των όρων της σύμβασης και κάθε απαίτηση της αναθέτουσας αρχής έναντι του αναδόχου.

Σε περίπτωση τροποποίησης της σύμβασης κατά την παράγραφο 4.5, η οποία συνεπάγεται αύξηση της συμβατικής αξίας, ο ανάδοχος οφείλει να καταθέσει μέχρι την υπογραφή της τροποποιημένης σύμβασης, συμπληρωματική εγγύηση καλής εκτέλεσης, το ύψος της οποίας ανέρχεται σε ποσοστό 4% επί του ποσού της αύξησης της αξίας της σύμβασης.

Η εγγύηση καλής εκτέλεσης καταπίπτει υπέρ της αναθέτουσας αρχής στην περίπτωση παραβίασης, από τον ανάδοχο, των όρων της σύμβασης, όπως αυτή ειδικότερα ορίζει.

Ο χρόνος ισχύος της εγγύησης καλής εκτέλεσης πρέπει να είναι μεγαλύτερος από τον συμβατικό χρόνο φόρτωσης ή παράδοσης, για διάστημα έξι (6) μηνών

Η/Οι εγγύηση/εις καλής εκτέλεσης επιστρέφεται/ονται στο σύνολό του/ς μετά από την ποσοτική και ποιοτική παραλαβή του συνόλου του αντικειμένου της σύμβασης.

Η απόσβεση της προκαταβολής πραγματοποιείται και η εγγύηση προκαταβολής επιστρέφεται μετά από την οριστική ποσοτική και ποιοτική παραλαβή των αγαθών.

Σε περίπτωση που στο πρωτόκολλο ποιοτικής και ποσοτικής παραλαβής αναφέρονται παρατηρήσεις ή υπάρχει εκπρόθεσμη παράδοση, η επιστροφή των εγγυήσεων καλής εκτέλεσης και προκαταβολής γίνεται μετά από την αντιμετώπιση, σύμφωνα με όσα προβλέπονται, των παρατηρήσεων και του εκπροθέσμου. Αν τα αγαθά είναι διαιρετά και η παράδοση γίνεται, σύμφωνα με τη σύμβαση, τμηματικά, οι εγγυήσεις καλής εκτέλεσης και προκαταβολής αποδεδμεύονται σταδιακά, κατά το ποσό που αναλογεί στην αξία του μέρους της ποσότητας των αγαθών που παραλήφθηκε οριστικά. Για τη σταδιακή αποδέσμευσή τους απαιτείται προηγούμενη γνωμοδότηση του αρμόδιου συλλογικού οργάνου. Εάν στο πρωτόκολλο παραλαβής αναφέρονται παρατηρήσεις ή υπάρχει εκπρόθεσμη παράδοση, η παραπάνω σταδιακή αποδέσμευση γίνεται μετά την αντιμετώπιση, σύμφωνα με όσα προβλέπονται, των παρατηρήσεων και του εκπροθέσμου.

4.2 Συμβατικό Πλαίσιο - Εφαρμοστέα Νομοθεσία

Κατά την εκτέλεση της σύμβασης εφαρμόζονται οι διατάξεις του ν. 4412/2016 όπως τροποποιήθηκε με τον Ν.4782/2021, οι όροι της παρούσας διακήρυξης και συμπληρωματικά ο Αστικός Κώδικας.

4.3 Όροι εκτέλεσης της σύμβασης

Κατά την εκτέλεση της σύμβασης ο ανάδοχος τηρεί τις υποχρεώσεις στους τομείς του περιβαλλοντικού, κοινωνικοασφαλιστικού και εργατικού δικαίου, που έχουν θεσπιστεί με το δίκαιο της Ένωσης, το εθνικό δίκαιο, συλλογικές συμβάσεις ή διεθνείς διατάξεις περιβαλλοντικού, κοινωνικοασφαλιστικού και εργατικού δικαίου, οι οποίες απαριθμούνται στο Παράρτημα Χ του Προσαρτήματος Α του ν. 4412/2016.

Η τήρηση των εν λόγω υποχρεώσεων από τον ανάδοχο και τους υπεργολάβους του ελέγχεται και βεβαιώνεται από τα όργανα που επιβλέπουν την εκτέλεση της σύμβασης και τις αρμόδιες δημόσιες αρχές και υπηρεσίες που ενεργούν εντός των ορίων της ευθύνης και της αρμοδιότητάς τους.

4.4 Υπεργολαβία

4.4.1. Ο Ανάδοχος δεν απαλλάσσεται από τις συμβατικές του υποχρεώσεις και ευθύνες λόγω ανάθεσης της εκτέλεσης τμήματος/τμημάτων της σύμβασης σε υπεργολάβους. Η τήρηση των υποχρεώσεων της παρ. 2 του άρθρου 18 του ν. 4412/2016 από υπεργολάβους δεν αίρει την ευθύνη του κυρίου αναδόχου.

4.4.2. Κατά την υπογραφή της σύμβασης ο κύριος ανάδοχος υποχρεούται να αναφέρει στην αναθέτουσα αρχή το όνομα, τα στοιχεία επικοινωνίας και τους νόμιμους εκπροσώπους των υπεργολάβων του, οι οποίοι συμμετέχουν στην εκτέλεση αυτής, εφόσον είναι γνωστά τη συγκεκριμένη χρονική στιγμή. Επιπλέον, υποχρεούται να γνωστοποιεί στην αναθέτουσα αρχή κάθε αλλαγή των πληροφοριών αυτών, κατά τη διάρκεια της σύμβασης, καθώς και τις απαιτούμενες πληροφορίες σχετικά με κάθε νέο υπεργολάβο, τον οποίο ο κύριος ανάδοχος χρησιμοποιεί εν συνεχεία στην εν λόγω σύμβαση, προσκομίζοντας τα σχετικά συμφωνητικά/δηλώσεις συνεργασίας. Σε περίπτωση διακοπής της συνεργασίας του Αναδόχου με υπεργολάβο/ υπεργολάβους της σύμβασης, αυτός υποχρεούται σε άμεση γνωστοποίηση της διακοπής αυτής στην Αναθέτουσα Αρχή, οφείλει δε να διασφαλίσει την ομαλή εκτέλεση του τμήματος/ των τμημάτων της σύμβασης είτε από τον ίδιο, είτε από νέο υπεργολάβο τον οποίο θα γνωστοποιήσει στην αναθέτουσα αρχή κατά την ως άνω διαδικασία.

4.4.3. Η αναθέτουσα αρχή επαληθεύει τη συνδρομή των λόγων αποκλεισμού για τους υπεργολάβους, όπως αυτοί περιγράφονται στην παράγραφο 2.2.2 και με τα αποδεικτικά μέσα της της παρούσας, εφόσον το(α) τμήμα(τα) της σύμβασης, το(α) οποίο(α) ο ανάδοχος προτίθεται να αναθέσει υπό μορφή υπεργολαβίας σε τρίτους, υπερβαίνουν σωρευτικά το ποσοστό του τριάντα τοις εκατό (30%) της συνολικής αξίας της σύμβασης. Επιπλέον, προκειμένου να μην αθετούνται οι υποχρεώσεις της παρ. 2 του άρθρου 18 του ν. 4412/2016, δύναται να επαληθεύσει τους ως άνω λόγους και για τμήμα ή τμήματα της σύμβασης που υπολείπονται του ως άνω ποσοστού.

Όταν από την ως άνω επαλήθευση προκύπτει ότι συντρέχουν λόγοι αποκλεισμού απαιτεί ή δύναται να απαιτήσει την αντικατάστασή του, κατά τα ειδικότερα αναφερόμενα στις παρ. 5 και 6 του άρθρου 131 του ν. 4412/2016.

4.5 Τροποποίηση σύμβασης κατά τη διάρκειά της

Η σύμβαση μπορεί να τροποποιείται κατά τη διάρκειά της, χωρίς να απαιτείται νέα διαδικασία σύναψης σύμβασης, μόνο σύμφωνα με τους όρους και τις προϋποθέσεις του άρθρου 132 του ν. 4412/2016 και κατόπιν γνωμοδότησης της Επιτροπής της περ. β της παρ. 11 του άρθρου 221 του ν. 4412/16.

4.6 Δικαίωμα μονομερούς λύσης της σύμβασης

4.6.1. Η αναθέτουσα αρχή μπορεί, με τις προϋποθέσεις που ορίζουν οι κείμενες διατάξεις, να καταγγείλει τη σύμβαση κατά τη διάρκεια της εκτέλεσής της, εφόσον:

α) η σύμβαση έχει υποστεί ουσιώδη τροποποίηση, κατά την έννοια της παρ. 4 του άρθρου 132 του ν. 4412/2016, που θα απαιτούσε νέα διαδικασία σύναψης σύμβασης

β) ο ανάδοχος, κατά το χρόνο της ανάθεσης της σύμβασης, τελούσε σε μια από τις καταστάσεις που αναφέρονται στην παράγραφο 2.2.2 και, ως εκ τούτου, θα έπρεπε να έχει αποκλειστεί από τη διαδικασία σύναψης της σύμβασης,

γ) η σύμβαση δεν έπρεπε να ανατεθεί στον ανάδοχο λόγω σοβαρής παραβίασης των υποχρεώσεων που υπέχει από τις Συνθήκες και την Οδηγία 2014/24/ΕΕ, η οποία έχει αναγνωριστεί με απόφαση του Δικαστηρίου της Ένωσης στο πλαίσιο διαδικασίας δυνάμει του άρθρου 258 της ΣΛΕΕ.

5. ΕΙΔΙΚΟΙ ΟΡΟΙ ΕΚΤΕΛΕΣΗΣ ΤΗΣ ΣΥΜΒΑΣΗΣ

5.1 Τρόπος πληρωμής

5.1.1. Η πληρωμή του αναδόχου θα πραγματοποιηθεί με τον πιο κάτω τρόπο εφάπαξ ή τμηματικά με έκδοση σχετικών **τιμολογίων με κάθε παράδοση** σύμφωνα με το άρθρο 200 παρ. 2α και 3 του ν.4412/2016 δηλαδή θα πληρώνεται το 100% της συμβατικής αξίας μετά την οριστική παραλαβή των υλικών .

Η πληρωμή του συμβατικού τιμήματος θα γίνεται μετά το πρωτόκολλο παραλαβής με την προσκόμιση τιμολογίου και των δικαιολογητικών που προβλέπονται από τις διατάξεις του άρθρου 200 παρ. 4 του ν. 4412/2016.

5.1.2. Τον Ανάδοχο βαρύνουν οι υπέρ τρίτων κρατήσεις, ως και κάθε άλλη επιβάρυνση, σύμφωνα με την κείμενη νομοθεσία, μη συμπεριλαμβανομένου Φ.Π.Α., για την παράδοση του υλικού στον τόπο και με τον τρόπο που προβλέπεται στα έγγραφα της σύμβασης. Ιδίως βαρύνεται με τις ακόλουθες κρατήσεις:

Η αμοιβή επιβαρύνεται με κράτηση ύψους 0,10% υπέρ τέλους ψηφιακής συναλλαγής **0,10%** η οποία υπολογίζεται επί της **αξίας σύμβασης** προ φόρων και κρατήσεων της αρχικής, καθώς και κάθε συμπληρωματικής σύμβασης υπέρ της Ενιαίας Ανεξάρτητης Αρχής Δημοσίων Συμβάσεων επιβάλλεται (άρθρο 4 Ν.4013/2011 όπως ισχύει).

5.2 Κήρυξη οικονομικού φορέα εκπτώτου - Κυρώσεις

5.2.1. Ο ανάδοχος κηρύσσεται έκπτωτος σε κάθε περίπτωση παραβάσεως ή αθετήσεως οποιουδήποτε όρου της διακήρυξης, της μελέτης, της προσφοράς ή της σύμβασης Σε αυτήν την περίπτωση, η εγγύηση καλής εκτέλεσης που κατατέθηκε από αυτόν καταπίπτει υπέρ του Δήμου λόγω ποινικής ρήτηρας. Μετά την υπογραφή της σύμβασης, κανένα άλλο έγγραφο κείμενο ή στοιχείο προγενέστερα συνταχθέν δεν είναι δυνατό να ληφθεί υπ' όψη με οποιονδήποτε τρόπο για την ερμηνεία των όρων αυτής.

Η είσπραξη του προτίμου και των τόκων επί της προκαταβολής γίνεται με παρακράτηση από το ποσό πληρωμής του αναδόχου ή, σε περίπτωση ανεπάρκειας ή έλλειψης αυτού, με ισόποση κατάπτωση της εγγύησης καλής εκτέλεσης και προκαταβολής αντίστοιχα, εφόσον ο ανάδοχος δεν καταθέσει το απαιτούμενο ποσό.

Σε περίπτωση ένωσης οικονομικών φορέων, το πρόστιμο και οι τόκοι επιβάλλονται αναλόγως σε όλα τα μέλη της ένωσης.

5.3 Διοικητικές προσφυγές κατά τη διαδικασία εκτέλεσης των συμβάσεων

Ο ανάδοχος μπορεί κατά των αποφάσεων που επιβάλλουν σε βάρος του κυρώσεις, δυνάμει των όρων των άρθρων 5.2 (Κήρυξη οικονομικού φορέα εκπτώτου - Κυρώσεις), 6.1. (Χρόνος εκτέλεσης δαπάνης), μέσα σε ανατρεπτική προθεσμία τριάντα (30) ημερών από την ημερομηνία που έλαβε γνώση της σχετικής απόφασης. Επί της προσφυγής, αποφασίζει το αρμόδιο αποφαινόμενο όργανο, ύστερα από γνωμοδότηση του προβλεπόμενου στην περίπτωση β' της παραγράφου 11 του άρθρου 221 του ν. 4412/2016 οργάνου.

Η εν λόγω απόφαση δεν επιδέχεται προσβολή με άλλη οποιασδήποτε φύσεως διοικητική προσφυγή.

6. ΕΙΔΙΚΟΙ ΟΡΟΙ ΕΚΤΕΛΕΣΗΣ

6.1 Χρόνος εκτέλεσης της υπηρεσίας

6.1.1. Ο ανάδοχος υποχρεούται να εκτελέσει την υπηρεσία σύμφωνα με τα όσα αναφέρονται στην υπ' αρ. **11148/2024** μελέτης στο χρονικό διάστημα των **εξήντα (60) ημερών από υπογραφή της Σύμβασης.**

6.1.2. Η σύμβαση καταρτίζεται από την υπηρεσία και υπογράφεται από τα συμβαλλόμενα μέρη. Η σύμβαση συντάσσεται με βάση τους όρους της προσφοράς του αναδόχου υπέρ του οποίου κατακυρώθηκε η δαπάνη, της διακήρυξης και της σχετικής μελέτης, στοιχεία τα οποία αποτελούν αναπόσπαστο μέρος της. Η σύμβαση δεν μπορεί να περιέχει όρους αντίθετους με τα παραπάνω στοιχεία. Η σύμβαση υπογράφεται για το Δήμο από το Δήμαρχο και για τον Ανάδοχο από τον ίδιο ή νόμιμα εξουσιοδοτημένο εκπρόσωπό του. Κατά την σύνταξη της δημόσιας σύμβασης εφαρμόζονται οι διατάξεις του άρθρου 129 του Ν.4412/2016 ήτοι : α) οι διατάξεις του παρόντος, β) οι όροι της σύμβασης και γ) συμπληρωματικά ο Αστικός Κώδικας καθώς και οι όροι του άρθρου 130 του Ν.4412/2016.

6.1.3 Η Σύμβαση δύναται να παραταθεί σύμφωνα με Άρθρο 217 του Ν.4412/2016 «Διάρκεια σύμβασης παροχής υπηρεσίας» και το Άρθρο 132 την περίπτωση ε) του Ν.4412/2016 Τροποποίηση συμβάσεων κατά τη διάρκειά τους (άρθρο 72 Οδηγίας 2014/24/ΕΕ), όταν οι τροποποιήσεις, ανεξαρτήτως της αξίας τους, δεν είναι ουσιώδεις κατά την έννοια της παρ. 4.

6.1.4 Ο ανάδοχος κηρύσσεται έκπτωτος σε κάθε περίπτωση παραβάσεως ή αθετήσεως οποιουδήποτε όρου της διακήρυξης, της μελέτης, της προσφοράς ή της σύμβασης Σε αυτήν την περίπτωση, η εγγύηση καλής εκτέλεσης που κατατέθηκε από αυτόν καταπίπτει υπέρ του Δήμου λόγω ποινικής ρήτρας. Μετά την υπογραφή της σύμβασης, κανένα άλλο έγγραφο κείμενο ή στοιχείο προγενέστερα συνταχθέν δεν είναι δυνατό να ληφθεί υπ' όψη με οποιονδήποτε τρόπο για την ερμηνεία των όρων αυτής.

6.2 Διαφορές διακήρυξης – νόμων

Όταν η διακήρυξη έχει ασάφεια υπερισχύει ο Ν.4412/16 . Συμπληρωματικά ισχύουν ο Ν. 3852/2010 «Καλλικράτης» και ο Ν. 3463/2006 «Καποδίστριας», καθ' ό μέρος δεν έχει καταργηθεί από το Ν. 3852/2010. Κατά την εκτέλεση της σύμβασης εφαρμόζονται οι ανωτέρω διατάξεις.

Για ότι δεν προβλέφθηκε ισχύουν οι σχετικές τροποποιημένες διατάξεις του Ν. 4412/2016, του Ν.1069/1980, του Ν. 3463/2006, του Ν.4555/2018, του Ν.4605/2019 και του Ν.4782/2021 καθώς και οι σχετικοί Νόμοι, Διατάγματα, Κανονιστικές Αποφάσεις, κ.λπ., που εναρμόνισαν την Ελληνική Νομοθεσία περί Προμηθειών με το Δίκαιο της Ευρωπαϊκής Ένωσης.

Ο ΠΡΟΕΔΡΟΣ ΤΟΥ ΔΣ ΤΗΣ ΔΙΑΔ.ΕΥΑΚ

ΑΧΙΛΛΕΑΣ ΜΑΖΗΣ



ΑΝΑΡΤΗΤΕΟ ΣΤΟ ΚΗΜΔΗΣ

ΔΙΑΔ.Ε.Υ.Α.Κ.

Τμήμα Περιβάλλοντος

Πληροφορίες: Γρ. Στέλιος

Τηλ.: 26610-42362 & FAX: 26610-44110

Ταχ. Δ/ση: 9^η παρ. Ι. Θεοτόκη 1

ΤΚ 49100 ΚΕΡΚΥΡΑ

e-mail: stelios@deya-ker.gr

Κέρκυρα 20 /12 /2024

Αριθμ. Πρωτ.: 11148

ΚΩΔΙΚΟΣ NUTS : EL622

Προμήθεια ανταλλακτικών και τοποθέτηση στη μονάδα αφαλάτωσης Μαθρακίου

Τεχνική έκθεση

Με την παρούσα θα πραγματοποιηθεί η προμήθεια ανταλλακτικών και η τοποθέτηση τους στην μονάδα αφαλάτωσης Μαθρακίου. Ο ενδεικτικός προϋπολογισμός των υπό προμήθεια ειδών έχουν προκύψει κατόπιν έρευνας αγοράς και επικοινωνίας με προμηθευτές.

Ενδεικτικός προϋπολογισμός

Δαπάνη	29.476,00 €
Φ.Π.Α. 24%	7.074,24 €
Σύνολο	36.550,24 €

Το ποσό των 15.000,00 € θα καλυφθεί από πιστώσεις του προϋπολογισμού της ΔΙΑΔ.Ε.Υ.Α.Κ. για το έτος 2024 και συγκεκριμένα από τον 62.07.021.200 με τίτλο «Επισκ.-συντηρ.Μον.αποσκλ.νερού» και τα 13.646,00 από πιστώσεις του 2025.

CPV: 34320000-6 «Μηχανολογικά ανταλλακτικά εκτός από κινητήρες και μέρη τους» (Άρθρο 1^ο, 2^ο, 3^ο,4^ο)

31110000-0 «Ηλεκτρικοί κινητήρες» (Άρθρο 7^ο)

42122130-0 «Αντλίες νερού» (Άρθρο 5^ο, 6^ο)

44176000-4 «Μεμβράνες» (Άρθρο 8^ο)

50800000-3 «Διάφορες υπηρεσίες επισκευής και συντήρησης» (Άρθρο 14^ο, 15^ο)

34913000-0 «Διάφορα ανταλλακτικά» (Άρθρο 10^ο, 11^ο, 12^ο, 13^ο)

24327000-2 «Διάφορα χημικά προϊόντα» (Άρθρο 9^ο)

Ο Συντάξας

Γρηγόρης Στέλιος
Χημικός Μηχανικός Π.Ε.



Τιμολόγιο μελέτης

Άρθρο 1°: Σετ ανταλλακτικών (valve plate set)

Περιλαμβάνει το δακτύλιο συγκράτησης βαλβίδων, καθώς και όλα τα απαραίτητα υλικά σύνδεσης (ανταλλακτικά σχεδιαγράμματος κατασκευαστικού οίκου 91-94).

Τιμή ανά τεμάχιο : 2.570,00 € (δύο χιλιάδες εβδομήντα ευρώ)

Άρθρο 2°: Σετ πιστονιών αντλίας

Τα προς προμήθεια πιστόνια είναι κατασκευασμένα από Super Duplex, υλικό με μέγιστη αντοχή στη διάβρωση του θαλασσινού νερού και κατάλληλο για τη συγκεκριμένη εφαρμογή, δηλαδή των ανταλλακτικών με αριθμό 66, όπως φαίνεται και στο παρακάτω αναλυτικό σχεδιάγραμμα του κατασκευαστικού οίκου.

Τιμή ανά τεμάχιο : 3.740,00 € (τρεις χιλιάδες σαράντα ευρώ)

Άρθρο 3°: Σετ συγκράτησης πιστονιών αντλίας

Το προς προμήθεια σετ συγκράτησης πιστονιών αντλίας είναι κατασκευασμένο από Super Duplex, υλικό με μέγιστη αντοχή στη διάβρωση του θαλασσινού νερού και κατάλληλο για τη συγκεκριμένη εφαρμογή, περιλαμβάνει την πλάκα συγκρατήσεις και την σφαίρα συγκρατήσεις δηλαδή των ανταλλακτικών με αριθμό 64 και 65, όπως φαίνεται και στο παρακάτω αναλυτικό σχεδιάγραμμα του κατασκευαστικού οίκου.

Τιμή ανά τεμάχιο : 1.510,00 € (χίλια πεντακόσια δέκα ευρώ)

Άρθρο 4°: Σετ στεγανωτικών (seal set)

Περιλαμβάνει την απαραίτητη φωλιά στεγανού από inox (ανταλλακτικό με αριθμό 217 όπως φαίνεται και στο παρακάτω αναλυτικό σχεδιάγραμμα του κατασκευαστικού οίκου), καθώς και όλα τα απαραίτητα υλικά σύνδεσης.

Τιμή ανά τεμάχιο : 1.470,00 € (χίλια τετρακόσια εβδομήντα ευρώ)

Άρθρο 5°: Αντλία τύπου Lowara 12GS11/B, 4"

Υποβρύχια αντλία γεώτρησης 4" LOWARA κατά στάνταρντ NEMA. Οι αντλίες GS είναι συμπαγείς, σχεδιασμένες για υψηλή αντοχή στη διάβρωση και στις τριβές που προκαλεί η ύπαρξη άμμου, με μικρό κόστος συντήρησης. Αντέχουν σε οξειδώσεις, αφού όλα τα μεταλλικά μέρη είναι από ανοξείδωτο χάλυβα AISI 304. Τα ειδικά σχεδιασμένα "επιπλέοντα" πτερύγια επιτρέπουν την ελεύθερη διέλευση της άμμου, εξασφαλίζοντας μεγάλη αντίσταση κατά τις φθοράς. Η επίπεδη μετατόπιση των πτερυγίων εμποδίζει την πιθανότητα επαφής των κινούμενων μερών με τα σταθερά διασφαλίζοντας έτσι μια σταθερή και μακρόχρονη απόδοση. Τα πτερύγια και τα πτερύγια εκτροπής είναι κατασκευασμένα από ειδικό υλικό (polycarbonate/fiberglass) που αντέχει στη φθορά που προκαλεί η ύπαρξη άμμου. Διαθέτουν επίσης βαλβίδα αντεπιστροφής που είναι ενσωματωμένη στην κεφαλή της αντλίας ώστε να κλείνει στεγανά, συγκρατώντας το βάρος



της στήλης του νερού στο επάνω μπρακέτο, προστατεύοντας έτσι τα πτερύγια και τα πτερύγια εκτροπής.

Χαρακτηριστικά:

- Ισχύς: 1,5 HP ή 1,1 KW
- Εύρος παροχής: 0 - 250 L/min (λίτρα ανά λεπτό)
- Μανομετρικό ύψος: 8,5 – 36,6 m (μέτρα)
- Έξοδος: 2" inch (ίντσες)

Τιμή ανά τεμάχιο : 539,50 € (πεντακόσια τριάντα εννέα ευρώ και πενήντα λεπτά)

Άρθρο 6°: Αντλία τύπου Lowara 4GS11/B, 4"

Υποβρύχια αντλία γεώτρησης 4" LOWARA κατά σάνταρντ NEMA. Οι αντλίες GS είναι συμπαγείς, σχεδιασμένες για υψηλή αντοχή στη διάβρωση και στις τριβές που προκαλεί η ύπαρξη άμμου, με μικρό κόστος συντήρησης. Αντέχουν σε οξειδώσεις, αφού όλα τα μεταλλικά μέρη είναι από ανοξείδωτο χάλυβα AISI 304. Τα ειδικά σχεδιασμένα "επιπλέοντα" πτερύγια επιτρέπουν την ελεύθερη διέλευση της άμμου, εξασφαλίζοντας μεγάλη αντίσταση κατά τις φθοράς. Η επίπεδη μετατόπιση των πτερυγίων εμποδίζει την πιθανότητα επαφής των κινούμενων μερών με τα σταθερά διασφαλίζοντας έτσι μια σταθερή και μακρόχρονη απόδοση. Τα πτερύγια και τα πτερύγια εκτροπής είναι κατασκευασμένα από ειδικό υλικό (polycarbonate/fiberglass) που αντέχει στη φθορά που προκαλεί η ύπαρξη άμμου. Διαθέτουν επίσης βαλβίδα αντεπιστροφής που είναι ενσωματωμένη στην κεφαλή της αντλίας ώστε να κλείνει στεγανά, συγκρατώντας το βάρος της στήλης του νερού στο επάνω μπρακέτο, προστατεύοντας έτσι τα πτερύγια και τα πτερύγια εκτροπής.

Χαρακτηριστικά:

- Ισχύς: 1,5 HP ή 1,1 KW
- Εύρος παροχής: 0 - 90 L/min (λίτρα ανά λεπτό)
- Μανομετρικό ύψος: 30 - 94 m (μέτρα)
- Έξοδος: 1 ¼" inch (ίντσα)

Τιμή ανά τεμάχιο : 396,50 € (τριακόσια ενενήντα έξι ευρώ και πενήντα λεπτά)

Άρθρο 7°: Υποβρύχιος κινητήρας τύπου Lowara 4OS11T405, 4",1.5HP

Υποβρύχιος κινητήρας τύπου Lowara 4OS11T405 τεσσάρων ιντσών (4") και ισχύος 1,5 HP επαναπεριελξιμος ή κλειστού τύπου. Κατασκευασμένος κατά τα πρότυπα NEMA, στάτης (4OS) ελαιολίπαντος, κλάση μόνωσης F, προστασία IP68, μηχανικός στυπιοθλίπτης προστατευμένος από την άμμο.

Υλικά κατασκευής κινητήρα:

- Εξωτερικό κέλυφος από ανοξείδωτο χάλυβα AISI 304
- Προέκταση άξονα από ανοξείδωτο χάλυβα AISI 304
- Στεγανοποίηση από κεραμικό υλικό άνθρακα
- Βίδες και παξιμάδια από ανοξείδωτο χάλυβα AISI 304

Τιμή ανά τεμάχιο : 676,00 € (εξακόσια εβδομήντα έξι ευρώ)



Άρθρο 8^ο: Μεμβράνη αντίστροφης ώσμωσης θαλασσινού νερού LG τύπος SW440R

Οι μεμβράνες αντίστροφης ώσμωσης θαλασσινού νερού LG SW R (High Rejection) προσφέρουν ένα συνδυασμό υψηλής απόρριψης και χαμηλών ενεργειακών απαιτήσεων για μείωση του συνολικού κόστους αφαλάτωσης. Κατάλληλο για εφαρμογές θαλασσινού νερού μέτριας έως υψηλής αλατότητας. Μεμβράνες RO θαλασσινού νερού NanoH2O™ της LG Chem, ενσωματωμένες με το καινοτόμο Thin Film Nanocomposite (TFN) τεχνολογίας, μειώνουν το κόστος αφαλάτωσης παρέχοντας παράλληλα ανώτερη ποιότητα νερού. Οι μεμβράνες μας RO με θαλασσινό νερό παρέχουν κορυφαία απόρριψη αλατιού στη βιομηχανία και παράγουν 20% περισσότερη ροή από τις μεμβράνες που κατασκευάζονται με συμβατικές τεχνολογίες.

Προδιαγραφές μεμβράνης:

- Ενεργή επιφάνεια μεμβράνης : 41 m² (τετραγωνικά μέτρα)
- Ρυθμός ροής : 37,5 m³/h (κυβικά ανά ώρα)

Προδιαγραφές λειτουργίας:

- Μέγιστη πίεση λειτουργίας: 82,7 bar
- Μέγιστη συγκέντρωση χλωρίου : 0,1 ppm
- Μέγιστη θερμοκρασία λειτουργίας : 45 °C
- Μέγιστη πτώση πίεσης: 1,0 bar

Τιμή ανά τεμάχιο : 968,00 € (εννιακόσια εξήντα οχτώ ευρώ)

Άρθρο 9^ο: Πληρωτικό υλικό για την μονάδα.

Ως υλικά φίλτρασης θα χρησιμοποιηθούν διαφορετικής σύστασης, κοκκομετρίας και ειδικού βάρους υλικά, τα οποία θα διαστρωθούν διαδοχικά μέσα στο κάθε φίλτρο. Συγκεκριμένα, θα χρησιμοποιηθούν διαφορετικής κοκκομετρίας χαλαζιακό χαλίκι τύπου A (3-6mm), χαλαζιακό χαλίκι (0.4-0.8mm) και υδροανθρακίτης (0.6-1.6mm). Το μείγμα των υλικών θα αποτελεί το πληρωτικό υλικό.

Τιμή ανά λίτρο (πληρωτικού υλικού): 2,31 (δύο ευρώ και τριάντα ένα λεπτά) €

Άρθρο 10^ο: Αυτόματο φίλτρο πίεσης σειράς TFA

Φίλτρο για παροχή από 14 m³/h έως 62 m³/h, κατασκευασμένα από φυγοκεντρισμένο Fiber-Glass σε παράλληλη λειτουργία με κοινό σύστημα εξωτερικών σωληνώσεων.

Τιμή ανά τεμάχιο : 180,00 € (εκατόν ογδόντα ευρώ)

Άρθρο 11^ο: Σωλήνας διάχυσης 48,5mm x 2m

Σωλήνας από PE ή από PVC διαστάσεων 48,5mm x 2m για διάχυση των χημικών αναλώσιμων στη διάταξη των φίλτρων της αφαλάτωσης.

Τιμή ανά τεμάχιο : 40,05 € (σαράντα ευρώ και πέντε λεπτά)



Άρθρο 12°: Άνω φίλτρο Magnum

Στο φίλτρο θολότητας της μονάδας αφαλάτωσης Μαθρακίου απαιτείται η προμήθεια άνω φίλτρου διανομής από πολυπροπυλένιο, κατάλληλο για σύνδεση με την κεφαλή Magnum του φίλτρου.

Τιμή ανά τεμάχιο : 180,00 € (εκατόν ογδόντα ευρώ)

Άρθρο 13°: Βαλβίδα Magnum MG 742F 4"

Η βαλβίδα ελέγχου Magnum διαθέτει μια εξ ολοκλήρου ηλεκτρονική πλατφόρμα ελέγχου με 24ωρη υποστήριξη υπερ-πυκνωτή. Επιπλέον, η διάταξη τύπου φυσιγγίου θα εξασφαλίζει εύκολη εγκατάσταση και καθαρισμό των μπεκ και επαναπλήρωση. Η βαλβίδα θα έχει τα εξής χαρακτηριστικά:

- Πτερύγιο Duraflo για σφράγιση χωρίς τριβές για μεγαλύτερη διάρκεια ζωής
- Σώμα βαλβίδας πολυμερούς ενισχυμένο με ίνες για ανώτερη αντοχή και ανθεκτικότητα, μη διαβρωτικό και ανθεκτικό στην υπεριώδη ακτινοβολία
- Οπτικός αισθητήρας για ακριβή τοποθέτηση κύκλου
- Πλήρως ρυθμιζόμενος έλεγχος 3 ή 5 κύκλων για αποτελεσματικό και αξιόπιστο σύστημα επεξεργασίας νερού
- Σχεδιασμένος για συστήματα μονής ή πολλαπλών δεξαμενών
- Πυκνωτής για διατήρηση της ώρας της ημέρας κατά τη διάρκεια διακοπής ρεύματος
- Προγραμματισμός αποθηκευμένος στη μνήμη ώστε να μην επηρεάζεται λόγω διακοπών ρεύματος
- Ιστορικά δεδομένα για την απόδοση της βαλβίδας
- Πίεση λειτουργίας από 1,72 έως 6,9 bar
- Χωρίς φυσίγγιο παράκαμψης σκληρού νερού

Τιμή ανά τεμάχιο : 2.111,50 € (δύο χιλιάδες εκατόν έντεκα ευρώ και πενήντα λεπτά)

Άρθρο 14°: Εργασίες τοποθέτησης ανταλλακτικών

Για την επισκευή του φίλτρου θολότητας της μονάδας αφαλάτωσης απαιτείται εξειδικευμένη εργασία από συνεργείο τεχνικών. Το συνεργείο θα μεταβεί στην Κέρκυρα και στη συνέχεια στο Μαθράκι όπου θα παραμείνει για επτά (7) μέρες ώστε να αποκατασταθεί πλήρως η λειτουργία της μονάδας και να πραγματοποιηθούν δοκιμές. Στο άρθρο περιλαμβάνονται οι εργασίες για τις νέες ηλεκτρολογικές και υδραυλικές συνδέσεις καθώς και ο προγραμματισμός των αυτοματισμών για την εύρυθμη λειτουργία της μονάδας. Επίσης, το άρθρο περιλαμβάνεται το κόστος μετάβασης και διαμονής στο Μαθράκι και η αποζημίωση (αμοιβή, ασφαλιστικές εισφορές κ.λπ.) της ομάδας εργασίας η οποία θα αποτελείται από τρεις εξειδικευμένους τεχνικούς.



24PROC016100249 2024-12-31

ΔΙΑΔΗΜΟΤΙΚΗ ΕΠΙΧΕΙΡΗΣΗ ΥΔΡΕΥΣΗΣ ΑΠΟΧΕΤΕΥΣΗΣ ΔΗΜΩΝ ΚΕΝΤΡΙΚΗΣ ΚΕΡΚΥΡΑΣ &
ΔΙΑΠΟΝΤΙΩΝ ΝΗΣΩΝ ΚΑΙ ΝΟΤΙΑΣ ΚΕΡΚΥΡΑΣ

9η ΠΑΡΟΔΟΣ Ι. ΘΕΟΤΟΚΗ 1, ΚΕΡΚΥΡΑ Τ.Κ.:49100 ΑΦΜ: 090101378
🌐deya-ker.gr ✉info@deya-ker.gr ☎2661040266, 2661024143 📠2661044110

Τιμή κατ' αποκοπή: 6.000,00 € (έξι χιλιάδες ευρώ)

Άρθρο 15^ο: Επισκευή υποβρύχιας αντλίας

Η επισκευή περιλαμβάνει χημικό καθαρισμό, αντικατάσταση καλωδίωσης και συμπλήρωση ψυκτικού υγρού. Στην τιμή έχει συμπεριλαμβάνεται το κόστος εργασίας και αναλώσιμων.

Τιμή κατ' αποκοπή: 830,00 (οκτακόσια τριάντα) €

Ο Συντάξας

Γρηγόρης Στέλιος
Χημικός Μηχανικός Π.Ε.



24PROC016100249 2024-12-31

ΔΙΑΔΗΜΟΤΙΚΗ ΕΠΙΧΕΙΡΗΣΗ ΥΔΡΕΥΣΗΣ ΑΠΟΧΕΤΕΥΣΗΣ ΔΗΜΩΝ ΚΕΝΤΡΙΚΗΣ ΚΕΡΚΥΡΑΣ &
ΔΙΑΠΟΝΤΙΩΝ ΝΗΣΩΝ ΚΑΙ ΝΟΤΙΑΣ ΚΕΡΚΥΡΑΣ

9η ΠΑΡΟΔΟΣ Ι. ΘΕΟΤΟΚΗ 1, ΚΕΡΚΥΡΑ Τ.Κ.:49100 ΑΦΜ: 090101378
🌐deya-ker.gr ✉info@deya-ker.gr ☎2661040266, 2661024143 📠2661044110

Προϋπολογισμός Μελέτης

α/α	Περιγραφή υλικών	Τιμή μονάδας €	Μονάδα	Ποσότητα	Δαπάνη €
1	Σετ ανταλλακτικών (valve plate set)	2.570,00	τεμάχιο	1	2.570,00
2	Σετ πιστονιών αντλίας	3.740,00	τεμάχιο	1	3.740,00
3	Σετ συγκράτησης πιστονιών αντλίας	1.510,00	τεμάχιο	1	1.510,00
4	Σετ στεγανωτικών (seal set)	1.470,00	τεμάχιο	1	1.470,00
5	Αντλία τύπου Lowara 12GS11/B, 4"	539,50	τεμάχιο	1	539,50
6	Αντλία τύπου Lowara 4GS11/B, 4"	396,50	τεμάχιο	1	396,50
7	Υποβρύχιος κινητήρας τύπου Lowara 4OS11T405, 4", 1.5HP	676,00	τεμάχιο	1	676,00
8	Μεμβράνη αντίστροφης ώσμωσης θαλασσινού νερού, LG τύπος SW440R	968,00	Τεμάχιο	8	7.744,00
9	Υλικά πλήρωσης	2,31	λίτρο	645	1.489,95
10	Κάτω φίλτρο E-1450	180,00	τεμάχιο	1	180,00
11	Σωλήνας διάχυσης 48,5mm x 2m	36,00	τεμάχιο	1	40,05
12	Άνω φίλτρο Magnum	180,00	τεμάχιο	1	180,00
13	Βαλβίδα Magnum MG742F 4"	2.110,00	τεμάχιο	1	2.110,00
14	Εργασίες τοποθέτησης ανταλλακτικών	6.000,00	τεμάχιο	1	6.000,00
15	Επισκευή υποβρύχιας αντλίας	830,00	τεμάχιο	1	830,00
Προϋπολογισμός					29.476,00 €
Φ.Π.Α. 24%					7.074,24 €
Δαπάνη					36.550,24 €

Ο Συντάξας

Γρηγόρης Στέλιος
Χημικός Μηχανικός Π.Ε.



Τιμολόγιο προσφοράς

Άρθρο 1°: Σετ ανταλλακτικών (valve plate set)

Περιλαμβάνει το δακτύλιο συγκράτησης βαλβίδων, καθώς και όλα τα απαραίτητα υλικά σύνδεσης (ανταλλακτικά σχεδιαγράμματος κατασκευαστικού οίκου 91-94).

Τιμή ανά τεμάχιο : €

Άρθρο 2°: Σετ πιστονιών αντλίας

Τα προς προμήθεια πιστόνια είναι κατασκευασμένα από Super Duplex, υλικό με μέγιστη αντοχή στη διάβρωση του θαλασσινού νερού και κατάλληλο για τη συγκεκριμένη εφαρμογή, δηλαδή των ανταλλακτικών με αριθμό 66, όπως φαίνεται και στο παρακάτω αναλυτικό σχεδιάγραμμα του κατασκευαστικού οίκου.

Τιμή ανά τεμάχιο : €

Άρθρο 3°: Σετ συγκράτησης πιστονιών αντλίας

Το προς προμήθεια σετ συγκράτησης πιστονιών αντλίας είναι κατασκευασμένο από Super Duplex, υλικό με μέγιστη αντοχή στη διάβρωση του θαλασσινού νερού και κατάλληλο για τη συγκεκριμένη εφαρμογή, περιλαμβάνει την πλάκα συγκρατήσεις και την σφαίρα συγκρατήσεις δηλαδή των ανταλλακτικών με αριθμό 64,65, όπως φαίνεται και στο παρακάτω αναλυτικό σχεδιάγραμμα του κατασκευαστικού οίκου.

Τιμή ανά τεμάχιο : €

Άρθρο 4°: Σετ στεγανωτικών (seal set)

Περιλαμβάνει την απαραίτητη φωλιά στεγανού από inox (ανταλλακτικό με αριθμό 217 όπως φαίνεται και στο παρακάτω αναλυτικό σχεδιάγραμμα του κατασκευαστικού οίκου), καθώς και όλα τα απαραίτητα υλικά σύνδεσης.

Τιμή ανά τεμάχιο : €

Άρθρο 5°: Αντλία τύπου Lowara 12GS11/B, 4"

Υποβρύχια αντλία γεώτρησης 4" LOWARA κατά στάνταρντ NEMA. Οι αντλίες GS είναι συμπαγείς, σχεδιασμένες για υψηλή αντοχή στη διάβρωση και στις τριβές που προκαλεί η ύπαρξη άμμου, με μικρό κόστος συντήρησης. Αντέχουν σε οξειδώσεις, αφού όλα τα μεταλλικά μέρη είναι από ανοξείδωτο χάλυβα AISI 304. Τα ειδικά σχεδιασμένα "επιπλέοντα" πτερύγια επιτρέπουν την ελεύθερη διέλευση της άμμου, εξασφαλίζοντας μεγάλη αντίσταση κατά τις φθοράς. Η επίπεδη μετατόπιση των πτερυγίων εμποδίζει την πιθανότητα επαφής των κινούμενων μερών με τα σταθερά διασφαλίζοντας έτσι μια σταθερή και μακρόχρονη απόδοση. Τα πτερύγια και τα πτερύγια εκτροπής είναι κατασκευασμένα από ειδικό υλικό (polycarbonate/fiberglass) που αντέχει στη φθορά που προκαλεί η ύπαρξη άμμου. Διαθέτουν επίσης βαλβίδα αντεπιστροφής που είναι ενσωματωμένη στην κεφαλή της αντλίας ώστε να κλείνει στεγανά, συγκρατώντας το βάρος της στήλης του νερού στο επάνω μπρακέτο, προστατεύοντας έτσι τα πτερύγια και τα πτερύγια εκτροπής.

Χαρακτηριστικά:

- Ισχύς: 1,5 HP ή 1,1 KW
- Εύρος παροχής: 0 - 250 L/min (λίτρα ανά λεπτό)



- Μανομετρικό ύψος: 8,5 – 36,6 m (μέτρα)
- Έξοδος: 2" inch (ίντσες)

Τιμή ανά τεμάχιο : €

Άρθρο 6^ο: Αντλία τύπου Lowara 4GS11/B, 4"

Υποβρύχια αντλία γεώτρησης 4" LOWARA κατά στάνταρντ NEMA. Οι αντλίες GS είναι συμπαγείς, σχεδιασμένες για υψηλή αντοχή στη διάβρωση και στις τριβές που προκαλεί η ύπαρξη άμμου, με μικρό κόστος συντήρησης. Αντέχουν σε οξειδώσεις, αφού όλα τα μεταλλικά μέρη είναι από ανοξείδωτο χάλυβα AISI 304. Τα ειδικά σχεδιασμένα "επιπλέοντα" πτερύγια επιτρέπουν την ελεύθερη διέλευση της άμμου, εξασφαλίζοντας μεγάλη αντίσταση κατά τις φθοράς. Η επίπεδη μετατόπιση των πτερυγίων εμποδίζει την πιθανότητα επαφής των κινούμενων μερών με τα σταθερά διασφαλίζοντας έτσι μια σταθερή και μακρόχρονη απόδοση. Τα πτερύγια και τα πτερύγια εκτροπής είναι κατασκευασμένα από ειδικό υλικό (polycarbonate/fiberglass) που αντέχει στη φθορά που προκαλεί η ύπαρξη άμμου. Διαθέτουν επίσης βαλβίδα αντεπιστροφής που είναι ενσωματωμένη στην κεφαλή της αντλίας ώστε να κλείνει στεγανά, συγκρατώντας το βάρος της στήλης του νερού στο επάνω μπρακέτο, προστατεύοντας έτσι τα πτερύγια και τα πτερύγια εκτροπής.

Χαρακτηριστικά:

- Ισχύς: 1,5 HP ή 1,1 KW
- Εύρος παροχής: 0 - 90 L/min (λίτρα ανά λεπτό)
- Μανομετρικό ύψος: 30 - 94 m (μέτρα)
- Έξοδος: 1 ¼" inch (ίντσα)

Τιμή ανά τεμάχιο : €

Άρθρο 7^ο: Υποβρύχιος κινητήρας τύπου Lowara 4OS11T405, 4", 1.5HP

Υποβρύχιος κινητήρας τύπου Lowara 4OS11T405 τεσσάρων ιντσών (4") και ισχύος 1,5 HP επαναπεριελίξιμος ή κλειστού τύπου. Κατασκευασμένος κατά τα πρότυπα NEMA, στάτης (4OS) ελαιολίπαντος, κλάση μόνωσης F, προστασία IP68, μηχανικός στυπιοθλίπτης προστατευμένος από την άμμο.

Υλικά κατασκευής κινητήρα:

- Εξωτερικό κέλυφος από ανοξείδωτο χάλυβα AISI 304
- Προέκταση άξονα από ανοξείδωτο χάλυβα AISI 304
- Στεγανοποίηση από κεραμικό υλικό άνθρακα

Βίδες και παξιμάδια από ανοξείδωτο χάλυβα AISI 304

Τιμή ανά τεμάχιο : €

Άρθρο 8^ο: Μεμβράνη αντίστροφης ώσμωσης θαλασσινού νερού LG τύπος SW440R

Οι μεμβράνες αντίστροφης ώσμωσης θαλασσινού νερού LG SW R (High Rejection) προσφέρουν ένα συνδυασμό υψηλής απόρριψης και χαμηλών ενεργειακών απαιτήσεων για μείωση του συνολικού κόστους αφαλάτωσης. Κατάλληλο για εφαρμογές θαλασσινού νερού μέτριας έως υψηλής αλατότητας. Μεμβράνες RO θαλασσινού νερού NanoH2O™ της LG Chem, ενσωματωμένες με το καινοτόμο Thin Film Nanocomposite (TFN) τεχνολογίας, μειώνουν το κόστος αφαλάτωσης παρέχοντας παράλληλα ανώτερη ποιότητα νερού. Οι



μεμβράνες μας RO με θαλασσινό νερό παρέχουν κορυφαία απόρριψη αλατιού στη βιομηχανία και παράγουν 20% περισσότερη ροή από τις μεμβράνες που κατασκευάζονται με συμβατικές τεχνολογίες.

Προδιαγραφές μεμβράνης:

- Ενεργή επιφάνεια μεμβράνης : 41 m² (τετραγωνικά μέτρα)
- Ρυθμός ροής : 37,5 m³/h (κυβικά ανά ώρα)

Προδιαγραφές λειτουργίας:

- Μέγιστη πίεση λειτουργίας: 82,7 bar
- Μέγιστη συγκέντρωση χλωρίου : 0,1 ppm
- Μέγιστη θερμοκρασία λειτουργίας : 45 °C
- Μέγιστη πτώση πίεσης: 1,0 bar
-

Τιμή ανά τεμάχιο : €

Άρθρο 9°: Πληρωτικό υλικό για την μονάδα.

Ως υλικά φίλτρασης θα χρησιμοποιηθούν διαφορετικής σύστασης, κοκκομετρίας και ειδικού βάρους υλικά, τα οποία θα διαστρωθούν διαδοχικά μέσα στο κάθε φίλτρο. Συγκεκριμένα, θα χρησιμοποιηθούν διαφορετικής κοκκομετρίας χαλαζιακό χαλίκι τύπου Α (3-6mm), χαλαζιακή χαλίκι (0.4-0.8mm) και υδροανθρακίτης (0.6-1.6mm).

Τιμή ανά τεμάχιο : €

Άρθρο 10°: Αυτόματο φίλτρο πίεσης σειράς TFA

Φίλτρο για παροχή από 14 m³/h έως 62 m³/h, κατασκευασμένα από φυγοκεντρισμένο Fiber-Glass σε παράλληλη λειτουργία με κοινό σύστημα εξωτερικών σωληνώσεων.

Τιμή ανά τεμάχιο : €

Άρθρο 11°: Σωλήνας διάχυσης 48,5mm x 2m

Σωλήνας από PE ή από PVC διαστάσεων 48,5mm x 2m για διάχυση των χημικών αναλώσιμων στη διάταξη των φίλτρων της αφαλάτωσης.

Τιμή ανά τεμάχιο : €

Άρθρο 12°: Άνω φίλτρο Magnum

Στο φίλτρο θολότητας της μονάδας αφαλάτωσης Μαθρακίου απαιτείται η προμήθεια άνω φίλτρου διανομής από πολυπροπυλένιο, κατάλληλο για σύνδεση με την κεφαλή Magnum του φίλτρου.

Τιμή ανά τεμάχιο : €

Άρθρο 13°: Βαλβίδα Magnum MG 742F 4"

Η βαλβίδα ελέγχου Magnum είναι μια από τις πιο ευέλικτες βαλβίδες στην αγορά. Διαθέτει μια εξ ολοκλήρου ηλεκτρονική πλατφόρμα ελέγχου με 24ωρη υποστήριξη υπερ-πυκνωτή,



γεγονός που καθιστά την μπαταρία περιττή. Επιπλέον, η διάταξη τύπου φυσιγγίου εξασφαλίζει εύκολη εγκατάσταση και καθαρισμό των μπεκ και επαναπλήρωση.

- Το δοκιμασμένο στο χρόνο πτερύγιο Duraflow παρέχει σφράγιση χωρίς τριβές για μεγαλύτερη διάρκεια ζωής
- Σώμα βαλβίδας πολυμερούς ενισχυμένο με ίνες για ανώτερη αντοχή και ανθεκτικότητα, μη διαβρωτικό και ανθεκτικό στην υπεριώδη ακτινοβολία
- Οπτικός αισθητήρας για ακριβή τοποθέτηση κύκλου
- Πλήρως ρυθμιζόμενος έλεγχος 3 ή 5 κύκλων για αποτελεσματικό και αξιόπιστο σύστημα επεξεργασίας νερού
- Σχεδιασμένος για συστήματα μονής ή πολλαπλών δεξαμενών Σούπερ πυκνωτής για διατήρηση της ώρας της ημέρας κατά τη διάρκεια διακοπής ρεύματος
- Ο προγραμματισμός είναι αποθηκευμένος στη μνήμη και δεν θα χαθεί λόγω διακοπών ρεύματος
- Ιστορικά δεδομένα για την απόδοση της βαλβίδας
- Πίεση λειτουργίας από 1,72 έως 6,9 bar
- Χωρίς φυσίγγιο παράκαμψης σκληρού νερού

Τιμή ανά τεμάχιο : €

Άρθρο 14°: Εργασίες τοποθέτησης ανταλλακτικών.

Για την επισκευή του φίλτρου θολότητας της μονάδας αφαλάτωσης απαιτείται εξειδικευμένη εργασία από συνεργείο τεχνικών. Το συνεργείο θα μεταβεί στην Κέρκυρα και στη συνέχεια στο Μαθράκι όπου θα παραμείνει για επτά (7) μέρες ώστε να αποκατασταθεί πλήρως η λειτουργία της μονάδας και να πραγματοποιηθούν δοκιμές. Στο άρθρο περιλαμβάνονται οι εργασίες για τις νέες ηλεκτρολογικές και υδραυλικές συνδέσεις καθώς και ο προγραμματισμός των αυτοματισμών για την εύρυθμη λειτουργία της μονάδας. Επίσης, το άρθρο περιλαμβάνεται το κόστος μετάβασης και διαμονής στο Μαθράκι και η αποζημίωση (αμοιβή, ασφαλιστικές εισφορές κ.λπ.) της ομάδας εργασίας η οποία θα αποτελείται από τρεις εξειδικευμένους τεχνικούς.

Τιμή: €

Άρθρο 15°: Επισκευή υποβρύχιας αντλίας

Η επισκευή περιλαμβάνει χημικό καθαρισμό, αντικατάσταση καλωδίωσης και συμπλήρωση ψυκτικού υγρού. Στην τιμή έχει συμπεριλαμβάνεται το κόστος εργασίας και αναλώσιμων.

Τιμή: €

Κέρκυρα/...../2024

Ο Προσφέρων



24PROC016100249 2024-12-31

ΔΙΑΔΗΜΟΤΙΚΗ ΕΠΙΧΕΙΡΗΣΗ ΥΔΡΕΥΣΗΣ ΑΠΟΧΕΤΕΥΣΗΣ ΔΗΜΩΝ ΚΕΝΤΡΙΚΗΣ ΚΕΡΚΥΡΑΣ &
ΔΙΑΠΟΝΤΙΩΝ ΝΗΣΩΝ ΚΑΙ ΝΟΤΙΑΣ ΚΕΡΚΥΡΑΣ

9η ΠΑΡΟΔΟΣ Ι. ΘΕΟΤΟΚΗ 1, ΚΕΡΚΥΡΑ Τ.Κ.:49100 ΑΦΜ: 090101378
🌐deya-ker.gr ✉info@deya-ker.gr ☎2661040266, 2661024143 📠2661044110

Προϋπολογισμός προσφοράς

α/α	Περιγραφή υλικών	Τιμή μονάδας €	Μονάδα	Ποσότητα	Δαπάνη €
1	Σετ ανταλλακτικών (valve plate set)		λίτρο	1	
2	Σετ πιστονιών αντλίας		τεμάχιο	1	
3	Σετ συγκράτησης πιστονιών αντλίας		τεμάχιο	1	
4	Σετ στεγανωτικών (seal set)		τεμάχιο	1	
5	Αντλία τύπου Lowara 12GS11/B, 4"		τεμάχιο	1	
6	Αντλία τύπου Lowara 4GS11/B, 4"		τεμάχιο	1	
7	Υποβρύχιος κινητήρας τύπου Lowara 4OS11T405, 4",1.5HP		τεμάχιο	1	
8	Μεμβράνη αντίστροφης ώσμωσης θαλασσινού νερού, LG τύπος SW440R		Τεμάχιο	8	
9	Υλικά πλήρωσης		λίτρο	645	
10	Κάτω φίλτρο E-1450		τεμάχιο	1	
11	Σωλήνας διάχυσης 48,5mm x 2m		τεμάχιο	1	
12	Άνω φίλτρο Magnum		τεμάχιο	1	
13	Βαλβίδα Magnum MG742F 4"		τεμάχιο	1	
14	Εργασίες τοποθέτησης ανταλλακτικών		τεμάχιο	1	
15	Επισκευή υποβρύχιας αντλίας		τεμάχιο	1	
				Προϋπολογισμός	
				Φ.Π.Α. 24%	
				Δαπάνη	

Κέρκυρα/...../2024

Ο Προσφέρων



Προδιαγραφές και Ειδική Συγγραφή Υποχρεώσεων

Άρθρο 1° Τεχνικές Προδιαγραφές

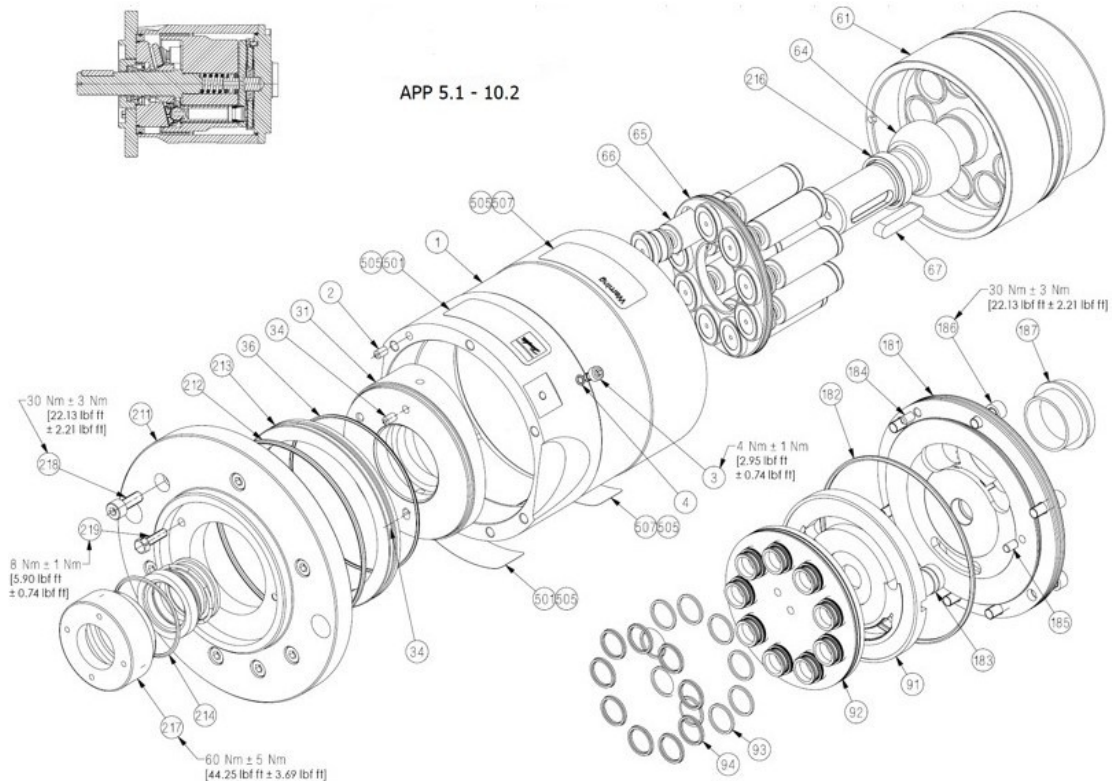
Για όλα τα υπό προμήθεια είδη ισχύουν οι τεχνικές προδιαγραφές όπως αυτές περιγράφονται στο τιμολόγιο. Επιπλέον, ισχύουν οι προδιαγραφές της Ευρωπαϊκής Ένωσης για όλα τα είδη.

Η υφιστάμενη αντλία της μονάδας αφαλάτωσης θαλασσινού νερού στο Μαθράκι είναι η APP 5.1 της εταιρίας Danfoss τα χαρακτηριστικά της δίνονται στο παρακάτω πίνακα.

Τύπος:	APP 5.1
Παροχή:	4,6 m ³ /h
Πίεση στην είσοδο της αντλίας:	3 bar
Πίεση στην έξοδο της αντλίας:	65,96 bar (@18°C)
Ανύψωση πίεσης:	62,96 bar
Βαθμός απόδοσης:	84%
Απορροφούμενη ισχύς:	9,56 kW
Στροφές λειτουργίας:	1635 rpm
Υλικό κατασκευής:	Ανοξείδωτος χάλυβας super duplex SS για μέγιστη αντοχή στη διάβρωση του θαλασσινού νερού

Για την επισκευή της αντλίας υψηλής πίεσης, απαιτείται η προμήθεια των ανταλλακτικών όπως αυτά περιγράφονται στα άρθρα του τιμολογίου. Τα υπό προμήθεια ανταλλακτικά πρέπει να είναι συμβατά με την αντλία, καινούργια και από αναγνωρισμένους οίκους παραγωγής.

Ακολουθεί το σχεδιάγραμμα του κατασκευαστή για την πλήρη κατανόηση της θέσης και του είδους των εξαρτημάτων που ζητούνται.



Άρθρο 2° Τρόπος εκτέλεσης της προμήθειας

Η προμήθεια θα γίνει με την λήψη προσφορών σύμφωνα με τις διατάξεις του Ν. 4412/2016, όπως αυτός τροποποιήθηκε από τον 4782/2021, με κριτήριο κατακύρωσης την πλέον συμφέρουσα από οικονομικής άποψης προσφορά, αποκλειστικά βάσει τιμής, ανά άρθρο και θα είναι σύμφωνη με τις τεχνικές προδιαγραφές.

Γίνονται δεκτές προσφορές για το σύνολο του αντικειμένου της σύμβασης, ή μέρος του συνόλου και σύμφωνα με την τεχνική περιγραφή.

Ο συνολικός προϋπολογισμός προσφοράς της προμήθειας δεν μπορεί να υπερβαίνει τον ενδεικτικό προϋπολογισμό της μελέτης.

Άρθρο 3° Χρόνος εκτέλεσης της προμήθειας

Η προμήθεια των υλικών και η τοποθέτησή τους πρέπει να ολοκληρωθεί το αργότερο σε 60 ημέρες, από την υπογραφή της σύμβασης. Η διάρκεια ισχύος της προσφοράς είναι για 45 ημέρες.

Άρθρο 4° Τόπος παράδοσης

Τα προσφερόμενα είδη θα εκφορτωθούν στη μονάδα αφαλάτωσης στο Μαθράκι. Το κόστος μεταφοράς βαραινει τον προμηθευτή.

Άρθρο 5° - Κυρώσεις εκπρόθεσμης παράδοσης

1. Αν το υλικό φορτωθεί παραδοθεί ή αντικατασταθεί μετά τη λήξη του συμβατικού χρόνου και μέχρι λήξης του χρόνου της παράτασης που χορηγήθηκε, επιβάλλεται πρόστιμο 5% επί της συμβατικής αξίας της ποσότητας που παραδόθηκε εκπρόθεσμα.



2. Το παραπάνω πρόστιμο υπολογίζεται επί της συμβατικής αξίας των εκπρόθεσμα παραδοθέντων υλικών, χωρίς Φ.Π.Α. Εάν τα υλικά που παραδόθηκαν εκπρόθεσμα επηρεάζουν τη χρησιμοποίηση των υλικών που παραδόθηκαν εμπρόθεσμα, το πρόστιμο υπολογίζεται επί της συμβατικής αξίας της συνολικής ποσότητας αυτών.

3. Κατά τον υπολογισμό του χρονικού διαστήματος της καθυστέρησης για φόρτωση παράδοση ή αντικατάσταση των υλικών, με απόφαση του αποφαινομένου οργάνου, ύστερα από γνωμοδότηση του αρμοδίου οργάνου, δεν λαμβάνεται υπόψη ο χρόνος που παρήλθε πέραν του εύλογου, κατά τα διάφορα στάδια των διαδικασιών, για το οποίο δεν ευθύνεται ο προμηθευτής και παρατείνεται, αντίστοιχα, ο χρόνος φόρτωσης - παράδοσης.

4. Σε περίπτωση ένωσης οικονομικών φορέων, το πρόστιμο και οι τόκοι επιβάλλονται αναλόγως σε όλα τα μέλη της ένωσης

Άρθρο 6° - Πληρωμή του προμηθευτή

Η πληρωμή του προμηθευτή θα γίνει με την ολοκλήρωση της παραλαβής από τον επιβλέποντα της σύμβασης και ύστερα από τον ποιοτικό έλεγχο των ειδών, αφού ο προμηθευτής φέρει στα γραφεία της ΔΙΑΔ.Ε.Υ.Α.Κ τα απαραίτητα δικαιολογητικά (τιμολόγιο, πιστοποιητικά κ.λ.π.). Αν στην παραλαβή ορισμένα είδη βρεθούν ότι δεν είναι σύμφωνα με τους όρους της μελέτης, θα επιστρέφονται και η εξόφληση του τιμολογίου θα γίνεται ύστερα από την αντικατάστασή τους.

Τα έξοδα της προμήθειας, φόροι χαρτόσημα κ.λ.π. όλα είναι σε βάρος του προμηθευτή και πρέπει να τα έχει υπολογίσει στην τιμή της προσφοράς.

Άρθρο 7° – Κρατήσεις

Η αμοιβή επιβαρύνεται με κράτηση ύψους 0,10% υπέρ της Ενιαίας Ανεξάρτητης Αρχής Δημοσίων Συμβάσεων, η οποία υπολογίζεται επί της αξίας, εκτός Φ.Π.Α. της αρχικής, καθώς και κάθε συμπληρωματικής σύμβασης. Επί του ποσού της κράτησης 0,10% υπέρ της Ενιαίας Ανεξάρτητης Αρχής Δημοσίων Συμβάσεων διενεργείται κράτηση τέλους χαρτοσήμου 3% πλέον εισφοράς 20% υπέρ Ο.Γ.Α.

Ο Συντάξας

Γρηγόρης Στέλιος
Χημικός Μηχανικός Π.Ε.